**922719 (HOOT21E)**

GEUR REDUCTIE AFZUIGKAP, voor opbouw op ELEKTRISCHE SkyLine oven 6&10x 2/1GN, geur vermindering, ingebouwde ventilator, 690 m³/uur, automatisch aan/uit en automatische toerenregeling, roestvrijstaal 1.4301 (AISI304), rvs labyrint filters, condenser

Uitvoering

- Het filteroppervlak beschermt tegen het risico van brand.
- Een aansluiting op een afvoerkanal naar buiten is niet nodig, waardoor kosten bespaard worden.
- Compleet ventilatie systeem dat de noodzaak van een afzuigkanaal met externe aansluiting overbodig maakt.
- Het UV systeem bestrijdt de vet moleculen en elimineert daardoor ongewenste geuren en bacteriën; filters beperken de resterende geuren en niet reactieve ozon.
- Ventilator motor met 3 automatische snelheden:
 - Lage snelheid als de de ovendeur en de oven ventilatieklep gesloten zijn;
 - Gemiddelde snelheid als de de ovendeur gesloten is en de oven ventilatieklep open;
 - Hoge snelheid als de de ovendeur open is.
- De roestvrijstalen labyrint en condensatie filters op het front zijn makkelijk uit te nemen en afwasbaar in de afwasmachine.
- Mogelijkheid om het luchtzuiveringssysteem te activeren wanneer de oven in stand-by (niet koken) of in reinigingsfase staat
- De verbindingkabel tussen de afzuigkap en de oven maakt communicatie tussen hen mogelijk. De aansluiting van de afzuigkap op de software van de oven maakt automatische activatie van de ventilator mogelijk voor afzuiging van de geuren, gebaseerd op de werkelijke oven activiteit.
- De afzuigkap en de oven zijn gesynchroniseerd: de afzuigkap schakelt Aan/Uit als de oven Start/Stopt; gebaseerd op werkelijke activiteit van de oven activeert de afzuigkap automatisch het Hoge/Gemiddelde/Lage ventilator vermogen voor afzuiging van de geuren.
- De twee-staps veiligheids deopener (code 922265) wordt aanbevolen voor verbeterde werking van de afzuigkap.
- Voor gebruik op de 6 en 10 2/1GN elektrische combi steamers.
- [NOT TRANSLATED] Calculate the air exchange rate for the complete kitchen environment and ensure the compliance with ventilation norms (e.g. VDI 2052 Standard for ventilation of commercial kitchens - or any local reference). An insufficient air exchange rate may cause malfunctioning of the hood.



Constructie

- Volledig van roestvrijstaal 1.4301 (AISI304).
- De afzuigkap is voor gebruik in een ruimte waar normale ventilatie aanwezig is, overeenkomstig de voorschriften.
- Automatische activatie van de afzuigkap bij openen van de oven deur.
- Multi filtratie systeem:
 - Voorfiltering van de uitgeblazen stoom door roestvrijstalen labyrint filters;
 - Condensatie filter en een extra druppel separator met werking als een stoom-vloeistof separator;
 - Het UV systeem bestrijdt de vet moleculen en elimineert daardoor ongewenste geuren en bacteriën;
 - catalysator filter beperkt de overblijvende geuren en niet reactieve ozon.
- Ontwikkeld en geproduceerd in ISO 9001, ISO 14001 en ISO 50001 gecertificeerde fabriek.





Een focus op duurzaamheid

Duurzaamheid

- De afzuigkap garandeert een goede afzuiging en een hoge energiebesparing.



Technische specificaties

Elektra

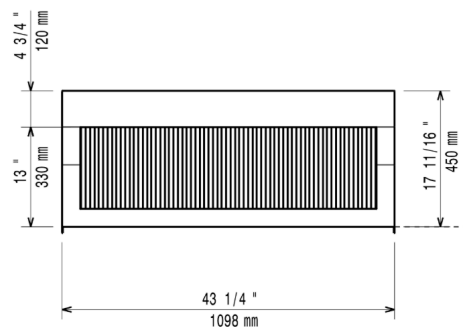
Voltage	220-240 V/1 ph/50 Hz
Elektrisch vermogen	0.82 kW

Algemene gegevens

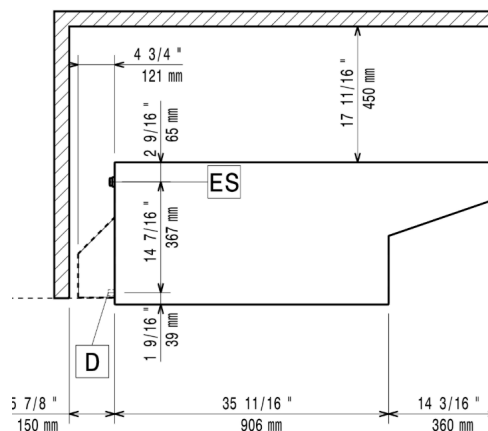
Externe afmetingen, lengte	1098 mm
Externe afmetingen, breedte	1266 mm
Externe afmetingen, hoogte	472 mm
Gewicht, netto	114 kg

Installatietekeningen

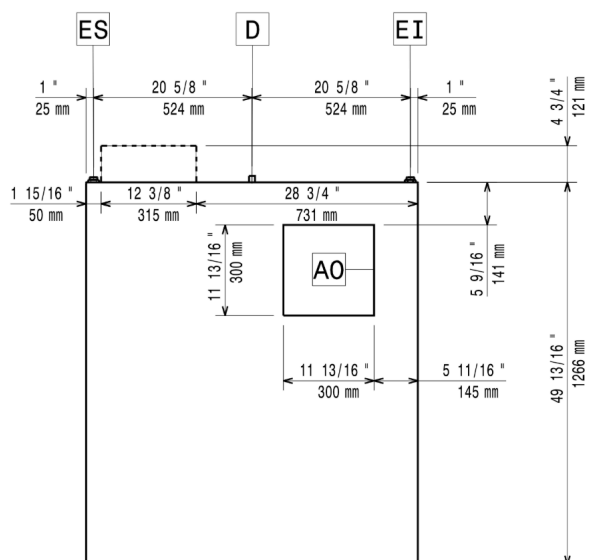
Front aanzicht



Zij aanzicht



Boven aanzicht



EI = Elektrische aansluiting