

**371000 (E7GCGD2C00)**

Fourneau gaz top 2 feux vifs 400 mm

Caractéristiques principales

- Brûleurs avec régulateur de flamme.
- Dispositif de sécurité des flammes sur chaque brûleur évitant toute extinction accidentelle de la flamme.
- Appareil pouvant fonctionner au gaz naturel ou GPL. Livré prédisposé gaz naturel + 1 jeu d'injecteurs GPL fourni.
- Protection contre les projections d'eau IPX4
- Grand support de casseroles en fonte (inox en option) avec longues ailettes centrales permettant d'utiliser les casseroles de la plus grande à la plus petite.
- Veilleuse d'allumage protégée
- Les deux brûleurs « Flower Flame » 5,5 kW à rendement élevé permettent à la flamme de s'adapter à des casseroles de différentes tailles.
- Peut être installé sur un soubassement neutre ou sur un système pont ou une installation en suspendu.
- Les supports de casserole en fonte sont lavables en machine.
- Convient pour une installation sur un comptoir.

Construction

- Le modèle possède des bords à angle droit permettant un assemblage à joints lisses entre les éléments, éliminant ainsi les espaces et les pièges à salissure.
- Plan de travail en inox embouti d'une seule pièce, épaisseur 1,5 mm.
- Panneaux extérieurs en acier inox avec fini Scotch-Brite.





Un accent sur la durabilité

Certifications et reconnaissances



produit évalué par le fabricant
et jugé conforme aux exigences
de l'UE en matière de sécurité,
de santé et de protection de
l'environnement.



En savoir plus :
[Certificats ISO](#)
[Reconnaisances d'Electrolux Professional](#)

La société se réserve le droit de modifier les spécifications techniques sans préavis.

04/03/2026

2/6

Spécifications techniques

Gaz

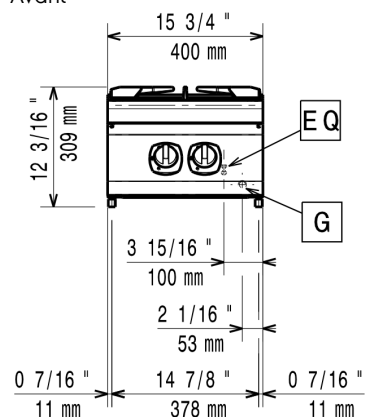
Puissance gaz :	11 kW
Prédisposé en standard :	Gaz naturel
Type de gaz Option :	GPL ; Gaz naturel ; gaz de ville
Raccordement gaz :	1/2"

Informations générales

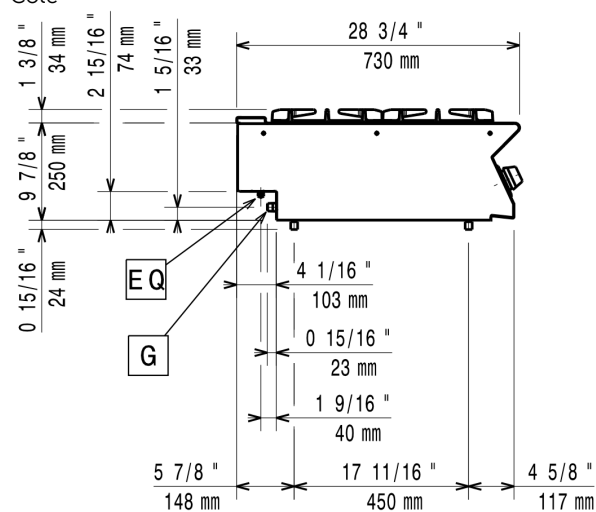
Poids net :	20 kg
Poids brut :	28 kg
Hauteur brute :	530 mm
Largeur brute :	460 mm
Profondeur brute :	800 mm
Volume brut :	0.2 m ³
Puissance brûleurs avant	5.5 - 0 kW
Puissance des brûleurs arrières	5.5 - 0 kW
Groupe de certification :	N7CG
Dimensions des brûleurs arrières - mm	Ø 60
Dimension brûleurs avant - mm	Ø 60

Schémas d'installation

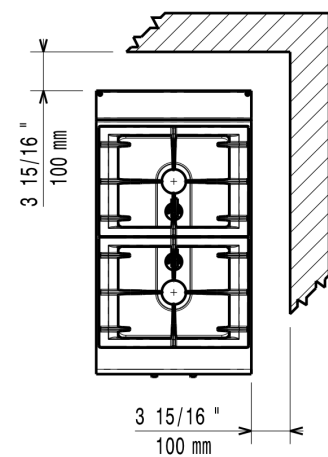
Avant



Côté



Dessus



G = Connexion gaz

Accessoires

Accessoires en option

Code PNC	Description
Supports de système "bridge"	
206137	Support pour système "pont" de 800 mm
206138	Support pour système "pont" de 1000 mm
206139	Support pour système "pont" de 1200 mm
206140	Support pour système "pont" de 1400 mm
206141	Support pour système "pont" de 1600 mm
206154	Support pour système "pont" de 400 mm
Grilles, plaques et supports de brûleur	
206260	Plaque de cuisson lisse 1 brûleur frontal
206261	Plaque de cuisson nervurée 1 brûleur frontal
206264	Plaque de mijotage 1 brûleur frontal
206297	Grille inox pour 2 brûleurs
206363	Support casserole wok pour feux vifs (gamme 700&900)
Rehausses de cheminée	
206126	Cheminée diamètre 120 mm
206127	Bague de raccordement pour le conduit à fumée
206303	Mitre pour élément 400mm
206310	BAGUE DE RACCORD. 1/2 MODULE DIAM. 120MM
Injecteurs gaz	
206387	KIT CANULES (G150) GAZ - BRULEURS 700
206460	[NOT TRANSLATED] Kit G.25.3 (NI) gas nozzles for 700 top and - freestanding on oven - gas cookers
Rampes / Mains courantes	
206307	Main courante latérale droite ou gauche
206308	RAMPE ARRIERE 800MM - MARINE
216046	Main courante frontale 400 mm
216047	Main courante frontale 800 mm
216049	Main courante frontale 1200 mm
216050	Main courante frontale 1600 mm
216185	Dépose assiettes de 400 mm
216186	Dépose assiettes de 800 mm
Solutions d'installation	
206086	Kit de jonction
Autres accessoires	
927225	Régulateur de pression pour version gaz
Panneaux	
216277	2 caches latéraux pour élément neutre top

Accessoires

Code PNC	Description
Robinets	
206289	Colonne d'eau avec bras pivotant
206291	Extension colonne d'eau pour installation XP700