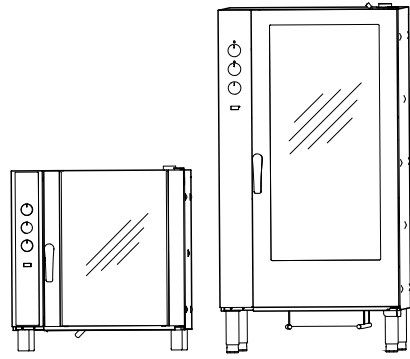


Sähkö- ja kaasutoimiset kiertoilmauunit



FI Käyttö



Yleistä



Lue seuraavat ohjeet, myös takuehdot, ennen laitteen asentamista ja käyttämistä.

Käy verkkosivustollamme www.electroluxprofessional.com ja avaa Tuki-osio, jossa voit



rekisteröidä tuotteesi



saada tuotettasi koskevia neuvoja ja vinkkejä sekä huolto- ja korjaustietoja.

Asennus-, käyttö- ja huolto-ohjeet sisältävä käsikirja (jäljempänä käsikirja) antaa käyttäjälle tarpeellisia tietoja laitteen oikeaa ja turvallista käyttöä varten.

Vaikka käsikirjassa on paljon tekstiä ja varoituksia, sen sisältämien ohjeiden tarkoitus on kuitenkin parantaa kaikin tavoin laitteen toimintaa ja suorituskykyä ja erityisesti välttää aiheuttamasta vahinkoja ihmisille, esineille tai eläimille vääränlaisen käytön tai virheellisten toimenpiteiden vuoksi.

On erittäin tärkeää, että kaikki laitteen kuljetukseen, asennukseen, käyttöönottoon, käyttöön, huoltoon, korjaukseen ja käytöstä poistamiseen osallistuvat henkilöt lukevat huolellisesti tämän käsikirjan ennen toimenpiteiden suorittamista sellaisten virheellisten toimenpiteiden ja ongelmien välttämiseksi, jotka voisivat vahingoittaa laitetta tai aiheuttaa henkilövahinkoja. Turvallisuusasiat on suositeltavaa käydä läpi käyttäjien kanssa säännöllisin väliajoin. Lisäksi on erittäin tärkeää, että laitteen käyttöön valtuutettu henkilöstö on saanut laitteen käyttö- ja huoltokoulutuksen.

Edelleen on tärkeää, että käsikirja pidetään aina käyttäjän ulottuvilla laitteen käyttöpaikan lähellä, jotta se on helposti saatavilla ongelmatilanteissa ja aina tarvittaessa.

Jos laitteen käytöstä on käsikirjan lukemisen jälkeen kysymyksiä tai epäselvyyksiä, ota yhteys valmistajaan tai valtuutettuun huoltoliikkeeseen. Henkilöstömme auttaa mielellään laitteen parhaan mahdollisen suorituskyvyn ja tehokkuuden varmistamiseksi. Muistutamme vielä lopuksi, että kaikkien laitteen käyttövaiheiden aikana on aina noudatettava voimassa olevia turvallisuus-, työhygieni- ja ympäristönsuojelumääräyksiä. Käyttäjän vastuulla on siis varmistaa, että laitetta käytetään ainoastaan optimaalisissa turvallisuusolosuhteissa henkilö- ja omaisuusvahinkojen välttämiseksi.



TÄRKEÄÄ

- Valmistaja ei vastaa millään tavalla toimenpiteistä, jotka on suoritettu ohjekirjan määräysten vastaisesti.
- Valmistaja pidättää oikeuden muuttaa tässä julkaisussa käsiteltyjen laitteiden ominaisuuksia ilman ennakoilmoitusta.
- Tämän käsikirjan osittainenkin kopiointi on kielletty.
- Tämä käsikirja on saatavissa digitaalisessa muodossa:
 - ottamalla yhteyttä jälleenmyyjään tai lähimpään huoltopisteeseen
 - lataamalla käsikirjan viimeisin päivitetty versio nettisivulta www.electroluxprofessional.com.
- Käsikirjaa on aina säilytettävä laitteen läheisyydessä, paikassa, jossa se on helposti saavutettavissa. Laitteen käyttäjien ja sitä korjaavien henkilöiden on voitava aina saada se helposti käsiinsä ja luettavaksi.

Sisältö

A	VAROITUS JA TURVALLISUUSTIEDOT	4
A.1	Yleistä	4
A.2	Henkilönsuojaimet	5
A.3	Yleinen turvallisuus	5
A.4	Laitteeseen asennetut suojukset	6
A.5	Laitteeseen tai sen lähelle kiinnitettävät turvallisuusmerkinnät	7
A.6	Ennakoitavissa oleva virheellinen käyttö	7
A.7	Riskit, joita ei voi poistaa	7
A.8	Laitteen puhdistaminen	8
A.9	Ennakoiva kunnossapito	8
A.10	Osat ja lisävarusteet	9
A.11	Käyttöä ja huoltoa koskevat turvaohjeet	9
A.12	Laitteen huolto	9
B	TAKUU	9
B.1	Takuuehdot ja poissulkemiset	9
C	YLEISTÄ	10
C.1	Johdanto	10
C.2	Käyttötarkoitus ja rajoitukset	10
C.3	Tarkastukset	10
C.4	Tekijänoikeudet	10
C.5	Käsikirjan säilyttäminen	10
C.6	Käsikirjan kohderyhmä	10
C.7	Määritelmät	10
C.8	Vastuu	11
D	KONEEN NORMAALI KÄYTTÖ	11
D.1	Laitetta käyttävän henkilöstön ominaisuudet	11
D.2	Laitteen käyttöä koskevat perusvaatimukset	11
E	TUOTTEEN KUVAUS	11
E.1	Käyttöohjeet	11
E.2	Kalusteen päälle sijoitettavien mallien yleiskuvaus	12
E.3	Vapaasti seisovien mallien yleiskuvaus	12
E.4	Käyttöpaneeli	13
F	KÄYTTÖ	14
F.1	Sähkömallit	14
F.1.1	Kytke uuni toimintaan	14
F.1.2	Uunin kytkeminen pois päältä	14
F.2	KAASUMALLIT	14
F.2.1	Kytke uuni toimintaan	14
F.2.2	Uunin kytkeminen pois päältä	14
F.3	Kypsennysjaksot	14
F.3.1	“Jatkuva lämmitys“	14
F.3.2	Lämmitysjakso kosteuteuksella	14
F.3.3	“Kuiva lämmitys“	14
F.3.4	Uunin nopea jäähdyttäminen	14
F.4	Kypsennys paistomittarilla	14
G	UUNIN HOITAMINEN	15
G.1	Huoltotiedot	15
G.2	Johdatus puhdistustoimiin	15
G.3	Kypsennysalue	15
G.4	Perusteellisempi puhdistus	15
G.4.1	Ilmansuutin	16
G.4.2	Imupaneeli	16
G.5	Uunitilan lasiluukku	16
G.6	Uunitilan alapuolella oleva keruukaukalo	17
G.7	Uunitilan tyhjennysputki	17
G.8	Paistomittari	17
G.9	Muut pinnat	17
G.10	Käyttämättäoloajat	17
G.11	Kulutusosien vaihtaminen	17
G.12	Korjaaminen ja erikoishuolto	17
G.13	Huoltovälit	17
G.14	Uunin lampun vaihtaminen	18
G.15	Huollon yhteystiedot (vain Australia)	18
H	VIANMÄÄRITYS	19
H.1	Vianmääritysohjeet	19
H.1.1	Huolto	19

A VAROITUS JA TURVALLISUUSTIEDOT

A.1 Yleistä

Laitteen turvallinen käyttö ja käsikirjan oikea ymmärtäminen vaativat asiakirjoissa käytettyjen termien ja sovittujen merkintöjen tuntemista. Käsikirjassa käytetään seuraavia merkkejä erilaisten vaarojen merkitsemiseen ja tunnistamiseen:



VAROITUS

Käyttöhenkilöstön terveys- ja turvallisuusvaara.



VAROITUS

Hengenvaarallisen sähköiskun vaara - vaarallinen jännite.



VARO

Laitteen tai käsittelyn tuotteen vahingoittumisen vaara.



TÄRKEÄÄ

Tärkeitä ohjeita tai tietoja tuotteesta



Potentiaalintasaus



Lue ohjeet ennen laitteen käyttämistä








Selvennyksiä ja selityksiä

- Väärä asennus, huolto, kunnossapito, puhdistus tai yksikön muuttaminen voivat johtaa vaurioitumiseen, tapaturmaan tai hengenvaaraan.
- Ainoastaan erikoiskoulutuksen saanut henkilökunta saa käsitellä laitetta.
- Tämä laite on tarkoitettu kaupalliseen ja yhteiseen käyttöön, kuten ravintoloiden, ruokaloiden ja sairaaloiden keittiöihin, tai liiketoimintaan, kuten leipomoihin, lihakauppoihin jne., mutta ei jatkuvaan suuren ruokamäärän valmistamiseen. Kaikenlainen muu käyttö katsotaan käyttötarkoituksen vastaiseksi.
- Tätä laitetta eivät saa käyttää lapset eivätkä aikuiset, joiden fyysinen, aistien tai mielen terveys on rajoittunut, tai joilla ei ole tarpeellista kokemusta tai tietoa laitteen käytöstä.
- Turvallisuussyistä älä säilytä tai käytä bensiiniä tai muita tulenarkoja materiaaleja, kaasuja tai nesteitä tämän tai muun laitteen läheisyydessä.
- Älä säilytä laitteessa räjähtäviä aineita, kuten paineenalaisia astioita, joissa on tulenarkaa ponnekaasua.
- Katso tiedot laitteen tyyppikilvestä ottaessasi yhteyttä valmistajaan (esim. varaosien tilaamista varten jne.).
- Kun laite poistetaan käytöstä lopullisesti, CE-merkintä on tuhottava.
- Säilytä nämä ohjeet käyttäjien ulottuvilla tulevaa käyttöä varten.

A.2 Henkilönsuojaimet

Taulukko laitteen käyttöiän eri vaiheiden aikana käytettävistä henkilönsuojaimista.

Vaihe	Suoja- vaate- tus	Turvajalki- neet	Käsineet	Silmänsuo- jaimet	Kypärä
					
Kuljetus		●	○	—	○
Käsittely	—	●	○	—	—
Pakkauksen purkaminen	—	●	○	—	—
Asennus	—	●	● ¹	—	—
Normaali käyttö	●	●	● ²	—	—
Säädöt	○	●	—	—	—
Säännöllinen puhdistus	○	●	● ¹⁻³	○	—
Erikoispuh- distus	○	●	● ¹⁻³	○	—
Huolto	○	●	○	—	—
Purkaminen	○	●	○	○	—
Romutus	○	●	○	○	—
Selitys:					
●	KÄYTETTÄVÄ HENKILÖNSUOJAIN				
○	KÄYTETTÄVISSÄ OLEVA TAI TARVITTAESSA KÄYTETTÄVÄ HENKILÖNSUOJAIN				
—	HENKILÖNSUOJAINTA EI VAADITTU				

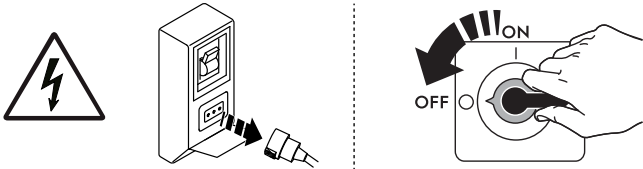
1. Näiden toimenpiteiden aikana on käytettävä viiltosuojakäsineitä. Henkilönsuojavarusteiden käytön laiminlyönti voi altistaa käyttäjät, erikoishenkilöstön sekä muut laitetta käyttävät terveyshaittoille (mallista riippuen).

2. Näiden toimenpiteiden aikana on käytettävä lämmönkestäviä käsineitä, jotka suojaavat käsiä kuumilta ruoilta tai laitteen kuumilta pinnoilta ja/tai kuumilta astioilta, kun niitä otetaan laitteen sisältä. Henkilönsuojavarusteiden käytön laiminlyönti voi altistaa käyttäjät, erikoishenkilöstön sekä muut laitetta käyttävät kemikaaleille ja aiheuttaa mahdollisia terveyshaittoja (mallista riippuen).

3. Näiden toimenpiteiden aikana on käytettävä käsineitä, jotka soveltuvat kosketukseen käytettyjen kemikaalien kanssa (tarkista vaaditut henkilönsuojavarusteet aineiden käyttöturvallisuustiedotteesta). Henkilönsuojavarusteiden käytön laiminlyönti voi altistaa käyttäjät, erikoishenkilöstön sekä muut laitetta käyttävät kemikaaleille ja aiheuttaa mahdollisia terveyshaittoja (mallista riippuen).

A.3 Yleinen turvallisuus

- Laitteet on varustettu sähköisillä ja/tai mekaanisilla turvalaitteilla, jotka suojaavat koneen käyttäjiä.
- Laitteen käyttö on kielletty, jos suojukset ja turvalaitteet on poistettu, jos niihin on tehty muutoksia tai jos niitä on käsitelty muulla tavoin, eikä niitä siis saa poistaa koneesta.
- Älä tee muutoksia laitteen mukana toimitettuihin osiin.
- Joissakin tämän käsikirjan kuvissa laite tai sen osa on esitetty ilman suojuksia tai suojukset poistettuina. Suojukset eivät ole näkyvissä vain sen vuoksi, että kuva olisi selkeämpi. Laitetta ei saa milloinkaan käyttää ilman suojuksia tai suojukset poistettuina käytöstä.



Kytke laite irti sähköverkosta ennen kuin aloitat mitään asennus-, kokoonpano-, puhdistus- tai huoltotöitä.

- Laitteeseen kiinnitettyjen CE-merkintöjen ja turvallisuus-, vaara- ja ohjekilpien ja -tarrojen irrottaminen, asiaton käsittely tai lukukelpoisuuden turmeleminen on kielletty.
- A-painotettu äänenpainetaso ei ylitä arvoa 70 dB(A).
- Älä käytä klooria (natriumhypokloriittia, kloorivety- tai suolahappoa jne.) sisältäviä tuotteita (edes laimennettuna) tuotteen tai sen alla olevan lattian puhdistamiseen.
- Vältä tarkkaan laitteen altistamista otsonille – älä käytä otsonisaattoreita huoneessa, johon tämä laite asennetaan.
- Älä suihkuta aerosoleja laitteen läheisyydessä sen ollessa toiminnassa.
- Älä laita uunin sisälle käytön aikana tulenarkoja nesteitä (esimerkiksi alkoholia).
- Älä koskaan etsi vuotoja avotulen avulla.
- Asenna laite asianmukaisesti tuuletusolosuhteisiin, joissa on riittävä ilmanvaihto tunnissa. Varmista, että tuuletusjärjestelmä, olipa se millainen tahansa, toimii tehokkaasti koko laitteen toiminta-ajan.

Laitteen saa asentaa ainoastaan tuuletushormin alle.

- Uunin virheellinen tuuletus voi olla vaarallista käyttäjän terveydelle ja johtaa käyttöhäiriöihin, riittämättömiin kypsennystuloksiin ja laitteiston mahdolliseen vaurioitumiseen. Valmistajan takuu ei kata uunin virheellisen tuuletuksen suoraan aiheuttamia vaurioita.
- Palamiseen tarvittavan ilman ja tuuletusilman virtausta ei saa tukkia.
- Seuraavat toimenpiteet on jätettävä erikoiskoulutuksen saaneen valtuutetun henkilökunnan tai asiakaspalvelun sellaisten työntekijöiden suoritettavaksi, joilla on käytössään kaikki asianmukaiset suojavarusteet (A.2 *Henkilönsuojaimet*), työkalut, välineet ja apukeinot ja joilla on mahdollisuus pyytää valmentajaa toimittamaan huolto-
opas:
 - Asentaminen ja kokoonpano
 - Sijoittaminen
 - Sähköliitäntä
 - Laitteen puhdistaminen, korjaaminen ja suunnittelematon huolto
 - Laitteen hävittäminen
 - Työskentely sähköjärjestelmän parissa






A.4 Laitteeseen asennetut suojukset

Suojukset

Laitteessa on

- kiinteät suojukset (esim. kotelot, kannet, sivupaneelit jne.), jotka on kiinnitetty laitteeseen ja/tai runkoon ruuveilla tai pikakiinnittimillä ja jotka voidaan irrottaa tai avata ainoastaan työkaluilla tai vastaavilla apuvälineillä; siksi käyttäjä ei saa irrottaa tai peukaloida näitä osia. Valmistaja ei vastaa millään tavalla vahingoista, jotka ovat aiheutuneet niiden peukaloinnista tai käytön laiminlyönnistä
- keskinäislukitut liikkuvat suojukset (ovi), jotka avataan laitteen sisäosien käsittelyä varten
- laitteen sähköjärjestelmien saranoidut luukut tai ovet, jotka voidaan avata vain työkalujen avulla. Luukkua tai ovea ei saa avata, kun laite on kytketty verkkovirtaan.

A.5 Laitteeseen tai sen lähelle kiinnitettävät turvallisuusmerkinnät

Kielto	Merkitys
	Turvalaitteiden irrottaminen on kielletty
	Tulipalon sammuttaminen vedellä on kielletty (sähköosissa)
	Pidä laitetta ympäröivä alue puhtaana ja vapaana tulenaroista aineista. Älä säilytä tulenarkoja aineita tuotteen läheisyydessä
Vaara	Merkitys
	Varo, kuuma pinta
	Hengenvaarallisen sähköiskun vaara (sähköosissa jännitetietojen kanssa)

A.6 Ennakoitavissa oleva virheellinen käyttö

Virheelliseksi käytöksi katsotaan kaikenlainen tämän käsikirjan vastainen käyttö. Laitteen toiminnan aikana ei saa suorittaa muita töitä tai toimenpiteitä, jotka katsotaan virheellisiksi ja jotka yleensä voivat aiheuttaa riskejä käyttäjille tai vahingoittaa laitteistoa. Virheelliseksi käytöksi katsotaan

- laitteen huollon, puhdistuksen ja säännöllisten tarkistusten laiminlyönti
- rakennemuutokset tai toimintalogiikan muuttaminen
- suojusten tai turvalaitteiden muuntaminen
- käyttäjien, erikoisasantuntijoiden ja huoltohenkilöiden henkilönsuojainten käytön laiminlyönti
- epäsopivien välineiden (työkalujen, portaiden jne.) käyttö
- palavien ja tulenarkojen tai muuten yhteensopimattomien tai työhön kuulumattomien aineiden jättäminen laitteen läheisyyteen
- laitteen väärä asennus;
- sellaisten sopimattomien esineiden tai tarvikkeiden asettaminen laitteen sisään, jotka voivat vaurioittaa laitetta tai aiheuttaa tapaturmia tai saastuttaa ympäristöä
- laitteen päälle kiipeäminen
- laitteen käyttäminen käyttötarkoituksen vastaisesti
- muut sellaisia riskejä aiheuttavat toimintatavat, joita valmistaja ei voi poistaa.

A.7 Riskit, joita ei voi poistaa

Laitteen käyttöön liittyy vaaroja, joita ei ole voitu täysin poistaa suunnittelun keinoin tai sopivien suojusten avulla. Tässä käsikirjassa kuitenkin varoitetaan käyttäjää näistä vaaroista esittämällä tarkasti millaisia henkilönsuojaimia käyttäjien tulee käyttää. Vaarojen välttämiseksi jätä riittävästi vapaata tilaa yksikköä asentaessasi.

Vaaratilanteiden välttämiseksi laitetta ympäröivät alueet on aina

- pidettävä vapaina esteistä (tikkaat, työkalut, säiliöt, laatikot jne.)

- pidettävä puhtaina ja kuivina
- pidettävä hyvin valaistuna.

Ohjeiden täydellistämiseksi seuraavaan on koottu laitteen käyttöön jäljelle jäävät riskit. Mainittuja toimintatapoja on pidettävä väärinä, ja ne ovat siis ankarasti kiellettyjä.

Jäännösriskit	Vaaratilanteen kuvaus
Liukastuminen tai kaatuminen	Käyttäjä voi liukastua lattialla olevan veden, minkä tahansa nesteen tai lian vuoksi.
Palovammat ja hankaumat (esim. vastukset, kylmät vuoat, jäähdytyspiirin lamellit ja putket)	Käyttäjä koskettaa tarkoituksella tai vahingossa laitteen sisäisiä osia ilman suojakäsineitä.
Hengenvaarallinen sähköisku	Kosketus sähköosiin huoltotöiden aikana, kun virtaa ei ole katkaistu sähkötaulusta
Putoaminen	Käyttäjä tekee toimenpiteitä laitteelle nousten huonolle jalustalle (esim. askelmat tai tikkaat) tai kiipeää laitteen päälle.
Puristuminen tai loukkaantuminen	Erikoishenkilöstö ei mahdollisesti kiinnitä ohjauspaneelia oikein avatessaan teknisen tilan. Paneeli voi sulkeutua äkillisesti.
Kuormien kaatuminen	Laitteen tai pakkauksen siirtämisen aikana käytetään sopimattomia nostolaitteita, tai välineitä tai kuorma ei ole tasapainossa.
Kemikaalivaarat	Kemikaalikosketus (esim. pesuaine, huuhteluaine, kalkinpoistoaine jne.) ilman sopivia suojavarusteita. Lue aina käyttämäsi tuotteen käyttöturvallisuustiedotteet ja etiketit.
Äkillinen sulkeminen	Laitteen tavanomainen käyttäjä saattaa yhtäkkiä tarkoituksella sulkea kannen / oven / uunin luukun (varustelu riippuu laitteen tyylistä).

A.8 Laitteen puhdistaminen



TÄRKEÄÄ

Laite tulee pitää kunnossa ja puhtaana sen tehon ja turvallisuuden takaamiseksi.

- Älä koske laitteeseen märin käsin tai kun olet paljain jaloin.
- Käytä turvaportaita, kun joudut korjaamaan korkeita koneita.
- Ennen minkään puhdistustoimenpiteen aloittamista laite on asetettava turvalliseen tilaan.
- Noudata säännöllistä ja erikoishuoltoa varten määritettyjä tehtäviä. Varoitusten noudattamatta jättäminen voi aiheuttaa vaaroja henkilöstölle.
- Älä ruiskuta laitteeseen vettä äläkä käytä höyrypuhdistinta tai korkeapainepesuria.

A.9 Ennakoiva kunnossapito

Laitteen turvallisuuden ja suorituskyvyn takaamiseksi on suositeltavaa antaa huolto Electrolux Professional -huoltoteknikoiden tehtäväksi 12 kuukauden välein Electrolux Professional -huoltokäsikirjan mukaisesti. Ota yhteys paikalliseen Electrolux Professional -huoltoliikkeeseen, josta saat lisätietoja.

A.10 Osat ja lisävarusteet

Käytä vain alkuperäisiä lisävarusteita ja/tai varaosia. Muiden kuin alkuperäisten lisävarusteiden ja/tai varaosien käyttäminen saa valmistajan alkuperäisen takuun raukeamaan, ja laite ei ehkä tällöin enää vastaa turvastandardia.

A.11 Käyttöä ja huoltoa koskevat turvaohjeet

- Laitteen käyttöön liittyvät vaarat ovat pääasiassa mekaanisia tai lämmön ja sähkön aiheuttamia. Riskit on pyritty poistamaan ja minimoimaan mahdollisuuksien mukaan:
 - joko suoraan suunnittelun keinoin
 - tai epäsuorasti suojusten ja turvalaitteiden avulla.
- Mahdolliset häiriötilanteet ilmaistaan käyttöpaneelin näytössä.
- Huoltotoimenpiteiden aikana on olemassa kuitenkin riskejä, joita ei voida poistaa ja joita on pyrittävä välttämään erityisten toimintatapojen ja varotoimien avulla.
- Tarkastus-, puhdistus-, korjaus- ja huoltotöiden suorittaminen liikkuville osille on kielletty. Työntekijät on tehtävä tietoisiksi tästä kiellosta selkeiden varoituskilpien avulla.
- On varmistettava, että kaikkien turvalaitteiden asianmukainen toiminta ja sähkökaapeleiden eristys tarkistetaan säännöllisesti ja vioittuneet osat vaihdetaan uusiin.

Mikäli laitteen käytössä ilmenee jokin huomattava häiriö (esimerkiksi oikosulku, johdon irtoaminen liittimestä, moottorin toimintahäiriö, sähköjohtojen suojaputkien kunnan heikkeneminen jne.), laitteen tavanomaiseen käyttöön määrätyn henkilön tulee toimia seuraavien ohjeiden mukaisesti:

- Sammuta laite välittömästi ja katkaise kaikki syötöt (sähkö, kaasua, vesi).

Lue käsikirja ennen kuin teet laitteelle mitään toimenpiteitä. Siinä kuvataan oikeat menettelytavat, ja se sisältää tärkeitä turvallisuusohjeita.

A.12 Laitteen huolto

- Tarkastus- ja huoltovälit riippuvat laitteen käyttöolosuhteista ja ympäristöolosuhteista (pöly, kosteus jne.), joten täsmällisiä aikavälejä ei voida määrittää. Suositeltavaa on kuitenkin huoltaa laite huolellisesti ja säännöllisesti huoltoseisokkien minimoimiseksi.
- On suositeltavaa solmia huoltopalvelun kanssa sopimus koneen ennakoivaa ja säännöllistä kunnossapitoa varten.
- Ennen minkään huoltotoimenpiteen aloittamista laite on asetettava turvalliseen tilaan.
- Laitteen tehokkaan ja asianmukaisen toiminnan varmistamiseksi on oleellisen tärkeää, että huoltotoimenpiteet tehdään säännöllisesti käsikirjan ohjeita noudattaen.

B TAKUU

B.1 Takuuehdot ja poissulkemiset

Jos tämän tuotteen ostoon sisältyy takuu, takuu annetaan paikallisten määräysten mukaisesti edellyttäen, että laitteisto on asennettu ja sitä käytetään sen käyttötarkoituksen ja laitteiston mukana toimitettujen asiakirjojen mukaisesti.

Takuu on voimassa, kun asiakas on käyttänyt vain alkuperäisiä varaosia ja suorittanut huollon Electrolux Professionalin paperimuodossa tai sähköisessä muodossa saataville asetetun käyttö- ja huoltodokumentaation mukaisesti.

Electrolux Professional suosittelee Electrolux Professionalin hyväksymien puhdistus-, huuhtelu- ja kalkinpoistoaineiden käyttämistä optimaalisten tulosten saamiseksi varten ja tuotteen pitämiseksi kunnossa pitkään.

Electrolux Professionalin takuuseen eivät sisälly seuraavat:

- huoltomatkaan liittyvät kulut, kun tuote toimitetaan ja noudetaan
- asennus

- koulutus laitteen käyttöön tai toimintaan
- kulutus- ja vaihto-osien vaihto (ja/tai toimitus), elleivät syynä ole materiaalivirheet tai valmistusviat, joista on ilmoitettu yhden (1) viikon kuluessa vian ilmenemisestä
- ulkoisen johdotuksen korjaus
- valtuuttamattomien korjausten tulosten korjaaminen sekä minkä tahansa vahingon, toimintahäiriön tai tehon heikkenemisen paranteleminen, kun sen syynä ja/tai perusteena on
 - sähköjärjestelmien tehoton ja/tai epänormaali toiminta (virta, jännite tai taajuus, mukaan lukien piikit ja/tai katkot)
 - riittämätön tai katkennut virran, höyryn, ilman tai kaasun syöttö (mukaan lukien epäpuhtaudet ja/tai muut tekijät, jotka eivät vastaa kulloisenkin laitteen teknisiä vaatimuksia)
 - putkituksen osat, komponentit tai kuluvat puhdistustuotteet, joita valmistaja ei ole hyväksynyt

- asiakkaan huolimattomuus, väärinkäyttö, virheellinen toimintatapa ja/tai soveltuvan laitedokumentaation sisältämien käyttö- ja hoito-ohjeiden laiminlyöminen
- mukaan lukien peukalointi, muokkaukset ja korjaukset valtuuttamattomien ulkopuolisten osapuolten toimesta
- Muiden kuin alkuperäisten osien käyttäminen (esim.: kulutusmateriaalit, kuluvat osat tai varaosat).
- ympäristöolosuhteet, jotka aiheuttavat lämpöön liittyvää kuormitusta (esim. ylikuumenemista tai jäätymistä) tai kemiallista kuormitusta (esim. korroosiota tai hapettumista)
- tuotteen sisään tai tuotteeseen liitetyt vieraat esineet
- onnettomuudet tai poikkeukselliset olosuhteet
- kuljetus ja käsittely, mukaan lukien naarmut, lovet, lohkeamiset ja/tai muut tuotteen pintaan tulleet vauriot, paitsi jos tällaisen vahingon syynä ovat materiaalivirheet tai valmistusviat ja niistä on ilmoitettu yhden (1) viikon kuluessa toimituksesta, ellei muuta ole sovittu

- tuote, jonka alkuperäinen sarjanumero on poistettu tai jota on muutettu tai joka ei ole selvästi luettavissa
- lamppujen, suodattimien ja minkä tahansa kulutusosien vaihto
- lisävarusteet ja ohjelmistot, joita Electrolux Professional ei ole hyväksynyt tai määrittänyt.

Electrolux Professionalin takuu ei ole voimassa, eikä valmistaja vastaa millään tavalla vahingoista, jos tuotteeseen tai sen laiteohjelmistoon/ohjelmistoon/ohjelmointiin tehdään minkäänlaisia muutoksia.

Takuuseen eivät kuulu määräaikaishuoltoon liittyvät toimet (mukaan lukien tällöin vaadittavat osat) eikä puhdistusaineiden toimittaminen, ellei niitä ole erityisesti lisätty paikalliseen, paikallisten ehtojen ja sääntöjen alaiseen sopimukseen.

Tarkista valtuutettujen huoltopisteiden luettelo Electrolux Professionalin verkkosivustolta.

C YLEISTÄ



VAROITUS

Katso **“VAROITUS ja turvallisuustiedot”**.

C.1 Johdanto

Tämä käyttöopas antaa eri laitteistoja koskevia tietoja. Käyttöoppaan sisältämät tuotekuvat ovat ainoastaan esimerkkejä.

Huomaa, että käsikirjan kuvat ja kaaviot eivät ole oikeassa mittakaavassa. Ne toimivat lisäyksinä kirjoitettuihin ohjeisiin antaen lyhyen yhteenvedon, mutta eivät kuvaa laitetta tarkasti.

Laitteen asennuskaavioissa olevat numeroarvot on annettu millimetreinä ja/tai tuumina.

C.2 Käyttötarkoitus ja rajoitukset

Laite on tarkoitettu elintarvikkeiden kypsennykseen. Se on tarkoitettu yhteiskäyttöön.

Kaikenlainen muu käyttö katsotaan käyttötarkoituksen vastaiseksi.



HUOM!

Valmistaja ei vastaa käyttötarkoituksen vastaisesta käytöstä.

C.3 Tarkastukset

Laitteiden korkealaatuinen toiminta ja tehokkuus on varmistettu laboratoriotestien avulla.



TÄRKEÄÄ

Vain 20 ritilän mallit: Uunia tulee käyttää toimitetun telineen tai lisävarusteluettelossa lueteltujen sopivien telineiden kanssa.

Laite on toimitettaessa käyttövalmis.

Testien läpäisyn (silmämääräinen tarkastus – sähkö-/kaasutesti – toimintatesti) takaavat ja todistavat tätä koskevat liitteet.

C.4 Tekijänoikeudet

Tämä käsikirja on tarkoitettu ainoastaan käyttäjän tietolähdeksi, ja sen saa luovuttaa ulkopuoliselle taholle vain Electrolux Professional -yhtiön luvalla.

C.5 Käsikirjan säilyttäminen

Käsikirja on säilytettävä ehjänä koko laitteen käyttöajan aina sen lopulliseen käytöstäpoistoon saakka. Jos laite luovutetaan, myydään, vuokrataan tai annetaan leasing-käyttöön, tämän käsikirjan tulee seurata laitetta.

C.6 Käsikirjan kohderyhmä

Tämä käsikirja on tarkoitettu seuraaville henkilöille:

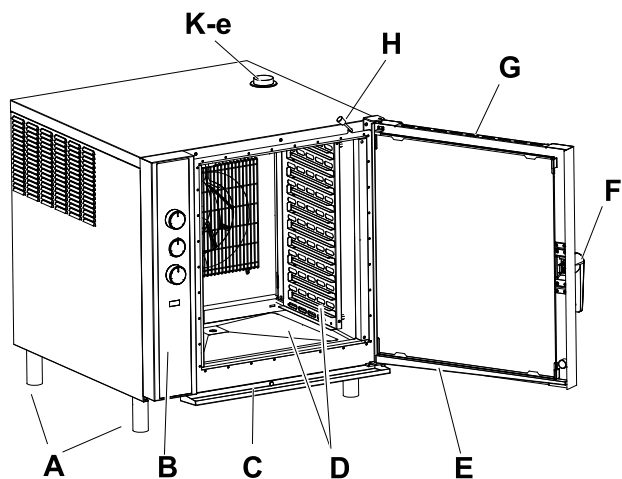
- Laitteen käyttäjien työnantaja ja työpaikan vastuuhenkilö.
- Laitteen normaaliin käyttöön osallistuva henkilöstö.
- pätevä henkilökunta – huoltopalvelu (katso huoltokäsikirjaa).

C.7 Määritelmät

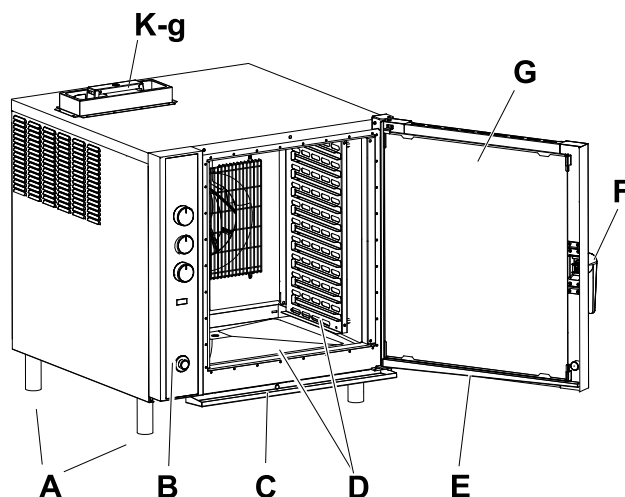
Seuraavassa on määritelmät tärkeimmille käsikirjassa käytetyille termeille. Lue nämä määritelmät huolellisesti ennen muiden osien lukemista.

Käyttäjä	Laitteen asennus-, säätö-, käyttö- ja huoltohenkilökunta, puhdistus- ja korjaustöitä suorittavat henkilöt sekä kuljetukseen osallistuvat henkilöt.
Valmistaja	Electrolux Professional SpA tai mikä tahansa Electrolux Professional SpA: n valtuutettu huoltoliike.
Laitteen normaaliin käyttöön osallistuva henkilöstö	Käyttäjät, jotka ovat saaneet ohjeet ja koulutuksen laitteen normaaliin käyttöön liittyviin toimenpiteisiin sekä siihen liittyviin vaaroihin.
Huoltopalvelu tai pätevä henkilökunta	Valmistajan valmentama/kouluttama henkilö, joka ammattitaitonsa, kokemuksensa, erityiskoulutuksensa sekä tapaturmantorjuntamääräysten tuntemuksen perusteella pystyy arvioimaan laitteella suoritettavat toimenpiteet ja tunnistamaan ja välttämään mahdolliset vaarat. Hän on mekaniikan, sähkötekniikan ja elektronikka-alan jne. ammattilainen.
Vaara	Mahdollisten vammojen ja terveysvaarojen aiheuttaja.
Vaaratilanne	Mikä tahansa tilanne, jossa käyttäjä altistuu yhdelle tai useammalle vaaralle.
Riski	Mahdollisten vammojen tai terveysvaarojen todennäköisyyden ja vakavuuden yhdistelmä vaaratilanteessa.
Suojaukset	Turvatoimenpiteet, jotka sisältävät erityisten teknisten menetelmien käytön (suojukset ja turvalaitteet) käyttäjien suojaamiseksi vaaroilta.
Suojus	Laitteen osa, jota käytetään erityisellä tavalla suojauksen aikaansaamiseksi fyysisen esteen avulla.
Turvalaite	Laite (muu kuin suojus), joka poistaa vaaran tai vähentää sitä. Laitetta voidaan käyttää yksinään tai yhdessä suojuksen kanssa.

E.2 Kalusteen päälle sijoitettavien mallien yleiskuvaus



SÄHKÖUUNI malli 10 GN 1/1



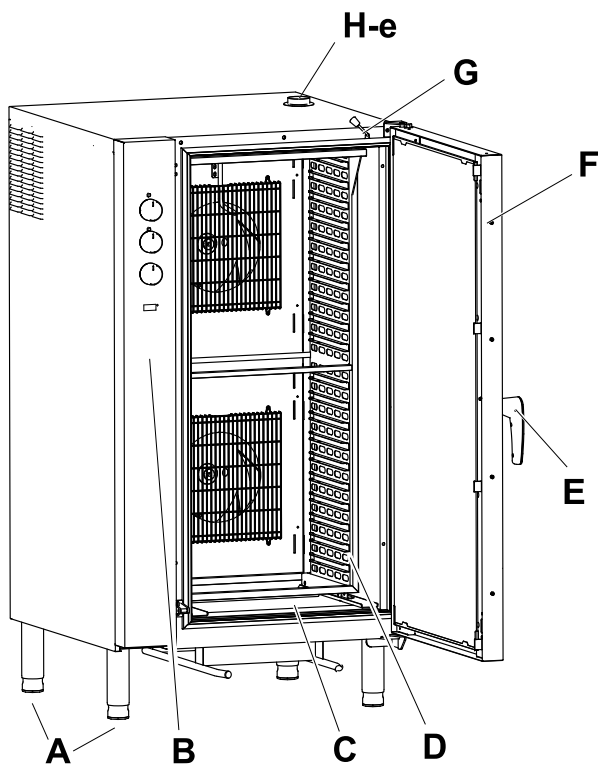
KAASU-UUNI malli 10 GN 1/1

A	Jalat
B	Käyttöpaneeli
C	Keruukaukalo uunitilan alapuolella
D	Uunitila ja puhaltimet
E	Keruukaukalo luukun alla (mallikohtainen varuste tai lisävaruste)
F	Luukun kahva (muoto riippuu mallista)
G	Kaksoislasiluukku

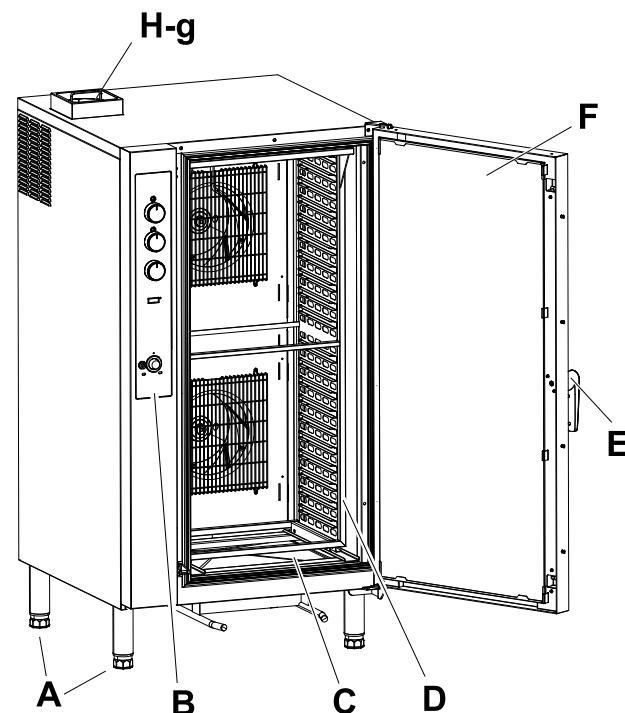
H	Ilmanpoistoventtiilin avaus-/suljentavipu (VAIN sähköuuneissa)
K-e	Uunitilan höyrynpistoaukko (VAIN sähköuuneissa)
K-g	Kaasun poistoaukko (VAIN kaasuuuneissa)

E.3 Vapaasti seisovien mallien yleiskuvaus

SÄHKÖUUNI malli 20 GN 1/1



KAASU-UUNI malli 20 GN 1/1



A	Jalat
B	Käyttöpaneeli
C	Uunitila
D	Kannatintasarakenne (saatavana lisävarusteena)
E	Luukun kahva (muoto riippuu mallista)
F	Kaksoislasiluukku

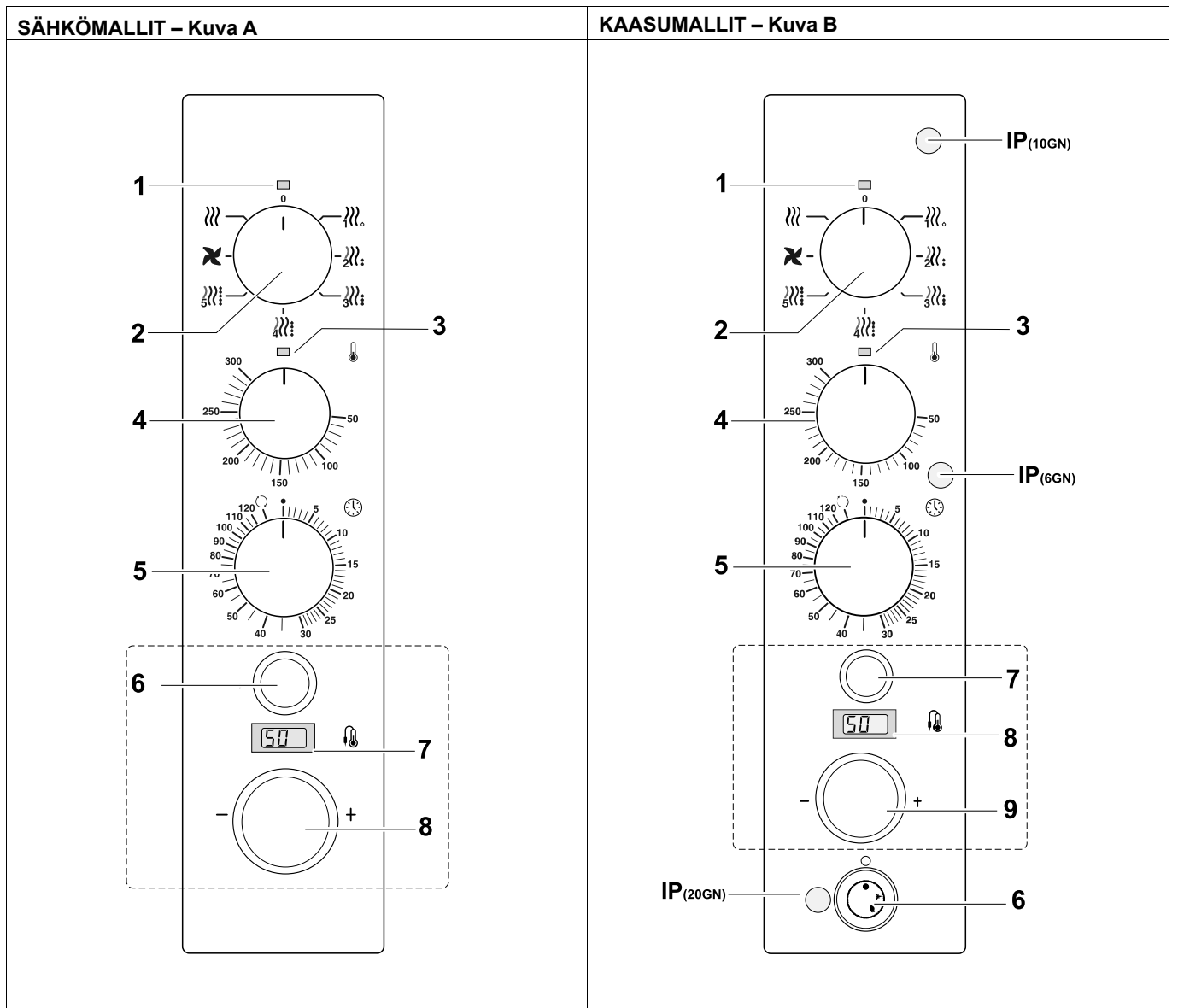
G	Ilmanpoistoventtiilin avaus-/suljentavipu (VAIN SÄHKÖUUNEISSA)
H-e	Uunitilan höyrynpistoaukko (VAIN SÄHKÖUUNEISSA)
H-g	Kaasun poistoaukko (VAIN KAASU-UUNEISSA)

E.4 Käyttöpaneeli



VAROITUS

Katso "VAROITUS ja turvallisuustiedot".



HUOM!

Kuvat on tarkoitettu ainoastaan havainnollistamaan.

SÄHKÖMALLIT – Kuva A

1. Virran merkkivalo
2. Kypsennysohjelman valitsin
3. Termostaatin merkkivalo
4. Termostaatin lämpötilan ohjelmointialue: 50–300°C
5. Ajastimen ajan ohjelmointialue: 0–120 min, "∞"

Paistomittarin ohjaus (mallikohtainen varuste tai lisävaruste):

6. Paistomittarin valintakytkin (kytkee ajastimen pois päältä, jos ajastus on asetettu, ja näyttää anturin lämpötilan näytössä "7").
7. Näyttö:
 - näyttää ohjelmoidun sisälämpötilan
 - näyttää todellisen sisälämpötilan, jonka paistomittari mittaa kypsennysohjelman aikana.
8. Tuotteen sisälämpötilan säätökytkin: 50–99 °C

KAASUMALLIT – Kuva B

1. Virran merkkivalo
2. Kypsennysohjelman valitsin
3. Termostaatin merkkivalo
4. Termostaatin lämpötilan ohjelmointialue: 50–300°C
5. Ajastimen ajan ohjelmointialue: 0–120 min, "∞"
6. Kaasukytkin

• IP – Liekin syttymisen tarkistusaukko. Aukon sijainti riippuu mallista.

Paistomittarin ohjaus (mallikohtainen varuste tai lisävaruste):


7. Paistomittarin valintakytkin (poistaa käytöstä ajastimen, jos se on toiminnassa, ja näyttää anturin lämpötilan näytössä "8").
8. Näyttö:
 - näyttää ohjelmoidun sisälämpötilan
 - näyttää todellisen sisälämpötilan, jonka paistomittari mittaa kypsennysohjelman aikana.
9. Tuotteen sisälämpötilan säätökytkin: 50–99 °C

F KÄYTTÖ

F.1 Sähkömallit

F.1.1 Kytke uuni toimintaan

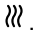
Katso SÄHKÖMALLIEN kuva A:

1. Kierrä kypsennysohjelman kytkin "2" asentoon .
Merkkivalo "1" syttyy virran kytkennän merkiksi.
2. Kierrä kypsennysohjelman kytkin "2" halutun kypsennysohjelman kohdalle (katso F.3 Kypsennysjaksot).
3. Aseta kypsennyslämpötila termostaatin kytkimellä "4".
4. Aseta kypsennysaika ajastimen kytkimellä "5".
Merkkivalo "3" syttyy osoittaen kypsennysjakson aktivoinnin.

Kypsennysjakson päättyessä uuni antaa noin minuutin kestävä äänimerkin.



HUOM!

Ennen kuin käynnistät kypsennysohjelman, johon kuuluu kostutus, esilämmitä uuni noin 100 °C:seen kuivalla lämmitysohjelmalla .

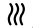
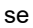

F.1.2 Uunin kytkeminen pois päältä

1. Kierrä valintakytkin "3" takaisin asentoon "0".
Merkkivalo "1" sammuu.
2. Sulje vesihanat.
3. Kytke laite irti sähköverkosta erotuskytkimellä.

F.2 KAASUMALLIT

F.2.1 Kytke uuni toimintaan

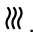
Katso KAASUMALLIEN kuva B:

1. Kierrä kypsennysohjelman kytkin "2" asentoon .
Merkkivalo "1" syttyy virran kytkennän merkiksi.
2. Paina kaasukytkintä "6" ja kierrä se asentoon  (pilottiliekin sytytys).
Pidä kytkintä painettuna muutaman sekunnin ajan, kunnes pilottiliekki syttyy, ja vapauta kytkin sen jälkeen.
3. Tarkista tarkistusaukon "IP" kautta, että liekki on syttynyt kunnolla (aukon sijainti riippuu mallista).
Jos liekki on sammunut, toista edellä kuvattu toimenpide.
4. Kierrä kaasukytkin "6" asentoon  (polttimen asetus).
5. Kierrä kypsennysohjelman kytkin "2" halutun kypsennysohjelman kohdalle (katso F.3 Kypsennysjaksot).
6. Aseta kypsennyslämpötila termostaatin kytkimellä "4".
7. Aseta kypsennysaika ajastimen kytkimellä "5".
Merkkivalo "3" syttyy osoittaen kypsennysjakson aktivoinnin.

Kypsennysjakson päättyessä uuni antaa noin minuutin kestävä äänimerkin.




HUOM!

Ennen kuin käynnistät kypsennysohjelman, johon kuuluu kostutus, esilämmitä uuni noin 100 °C:seen kuivalla lämmitysohjelmalla .

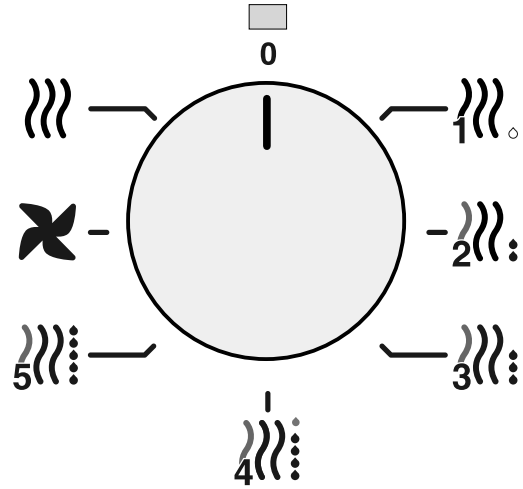
F.2.2 Uunin kytkeminen pois päältä

Uunin kytkeminen pois päältä:

1. Kierrä valintakytkin "2" takaisin asentoon "0".
Merkkivalo "1" sammuu.
2. Sammuta pilottiliekki kiertämällä kaasukytkin "6" takaisin asentoon .
3. Sulje kaasu- ja vesihanat.
4. Kytke laite irti sähköverkosta erotuskytkimellä.

F.3 Kypsennysjaksot


- Kytke laite toimintaan.
Kytkimen yläpuolella oleva merkkivalo palaa.



Kypsennysjakson valitsimella on seuraavat asennot:

- Lämmitys alhaisella kostutuksella .
- Lämmitys keskitason-alhaisella kostutuksella .
- Lämmitys keskitason kostutuksella .
- Lämmitys keskitason-runsaalla kostutuksella .
- Lämmitys runsaalla kostutuksella .
- Nopea jäähdytysohjelma .
- Kuiva lämmitysohjelma .

F.3.1 "Jatkuva lämmitys"

- Kierrä LÄMPÖTILAN kytkin ensiksi halutun lämpötilan kohdalle.
- Kierrä AJASTIMEN kytkin asentoon .

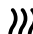
F.3.2 Lämmitysjakso kosteutuksella

Varmista, että vesihana on auki. Voit nostaa uunitilan kosteustasoa kypsennysohjelman aikana seuraavasti:

- Kierrä kypsennysohjelman kytkin halutun kypsennysohjelman kohdalle.
- Aseta haluttu lämpötila.
- Aseta aika tai tuotteen sisälämpötila valittua jaksoa varten.


F.3.3 "Kuiva lämmitys"

Kuiva lämmitysohjelma asetetaan seuraavasti:

1. Kierrä ohjelman valintakytkin asentoon .
2. Aseta haluttu kypsennyslämpötila.
3. Aseta haluttu kypsennysaika.

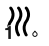
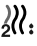
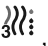
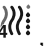
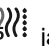

F.3.4 Uunin nopea jäähdyttäminen

Voit jäähdyttää uunin nopeasti kypsennysohjelman jälkeen seuraavalla tavalla:

1. Avaa uunin luukku.
2. Kierrä kypsennysohjelman kytkin asentoon .

F.4 Kypsennys paistomittarilla

Paistomittaria (mikäli varusteena) käytetään tuotteiden sisälämpötilan mittaamiseen.

Tätä toimintoa voi käyttää kypsennysohjelmissa , :
, ,  ja .



HUOM!

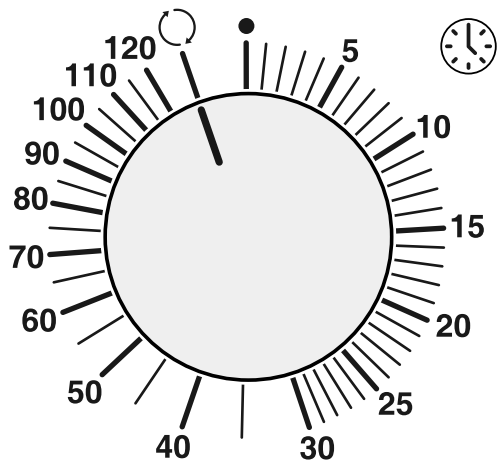
Paistomittari on tarkkuuskoje. Sitä on siis käsiteltävä hyvin varovasti iskujen tai vahingoittumisen välttämiseksi, jotka voivat aiheuttaa johdon kovakouraisesta asettamisesta tai irrottamisesta (erityisesti pyörillä varustettuja yksiköitä käytettäessä).



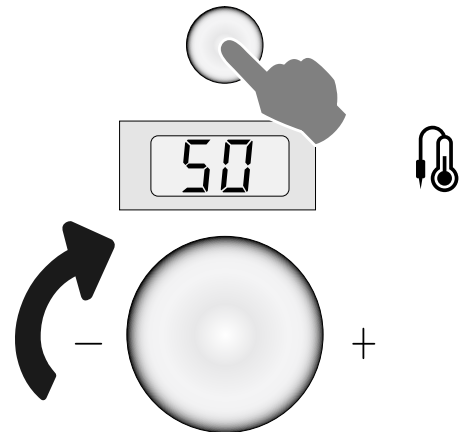
TÄRKEÄÄ

Takuu ei kata väärästä käytöstä johtuvia paistomittarin vahinkoja.

1. Kytke laite päälle kiertämällä KYPSENNYSOHJELMAN valitsin halutun ohjelman kohdalle. Vastaava vihreä merkkivalo syttyy.
2. Aseta AJASTIMEN kytkin jatkuvaan toimintatilaan kohdan F.3.1 "Jatkuva lämmitys" ohjeiden mukaisesti.



3. Ota paistomittari sen pitimestä ja aseta se tuotteeseen, varo työntämästä liian kovaa.
4. Varmista, että anturin pää on keskellä tuotetta.
5. Sulje uunin luukku.
6. Aktivoi PAISTOMITTARI painamalla sen valitsinta. (Jos AJASTIN on ohjelmoitu, se poistuu käytöstä, ja näytössä näkyy paistomittarin lämpötila.)
7. Kierrä TUOTTEEN LÄMPÖTILAN asetuskytkintä, kunnes tavoitelämpötila näkyy näytössä.



Kypsennysohjelma käynnistyy ja jatkuu, kunnes näytössä näkyvä tuotteen todellinen sisälämpötila saavuttaa asetetun arvon.

Ohjelmoitua sisälämpötilaa voidaan muuttaa jakson aikana.

Jakson päättyessä uuni antaa noin minuutin kestävä äänimerkin.

G UUNIN HOITAMINEN



VAROITUS

Katso "VAROITUS ja turvallisuustiedot".

G.1 Huoltotiedot

Omistajan ja/tai laitteen käyttäjän on suoritettava huoltotyöt.



TÄRKEÄÄ

Takuu ei kata huonosta tai puutteellisesta huollosta johtuvia ongelmia, jotka on kuvattu jäljempänä.

G.2 Johdatus puhdistustoimiin

G.3 Kypsennysalue

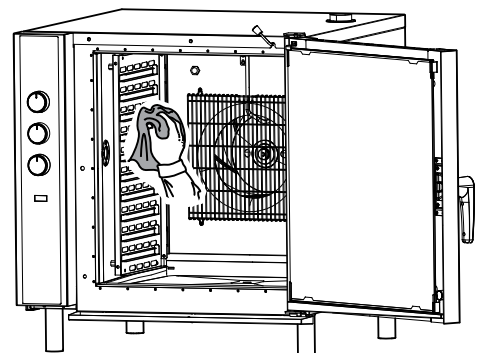


VAROITUS

Kytke laite irti sähköverkosta erotuskytkimellä ja sulje vesi.

Puhdista uuni **vähintään kerran työpäivän aikana**. Jos uunia käytetään paljon, puhdistus on erittäin suositeltavaa tehdä vieläkin useammin.

- Puhdista uunitila miedolla uuninpuhdistusaineella noudattaen tuotteen käyttöohjeita.

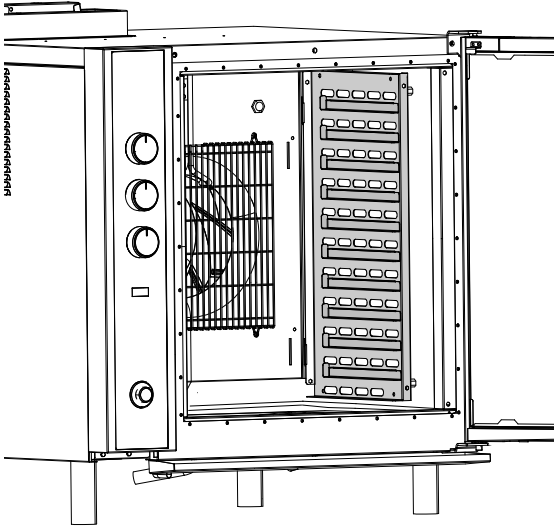


G.4 Perusteellisempi puhdistus

Uunin puhdistamisen helpottamiseksi voit irrottaa seuraavat osat:

- uunin alapuolella olevat pyöräyksiköiden kiskot (mallikohdainen varuste)
- sivuilla olevat ilmasuuttimet, jotka kannattavat uunin peltejä
- imupaneeli.

G.4.1 Ilmansuutin



Uunin sisällä oleva ilmansuutin irrotetaan seuraavasti:

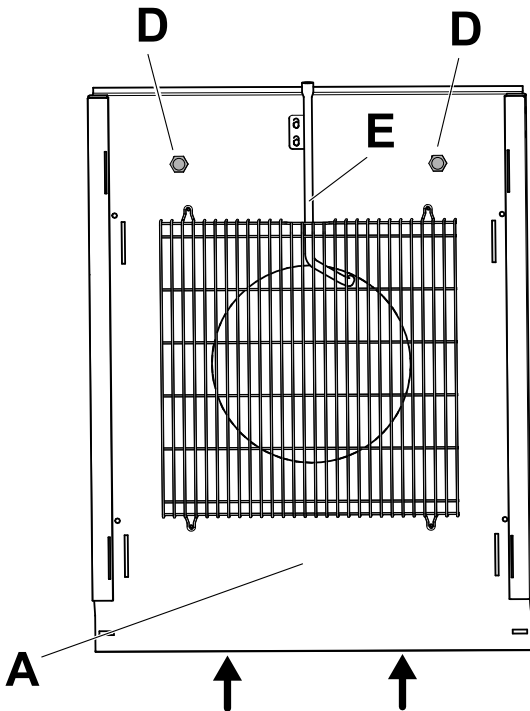
1. nosta suutinta
2. kierrä suutinta siten, että kaksi etummaista tappia vapautuvat
3. irrota koukut puhallinpaneelin aukoista
4. poista suutin.

Suutin kootaan takaisin toistamalla yllä kuvatut toimenpiteet päinvastaisessa järjestyksessä.

G.4.2 Imupaneeli

Uunin sisällä olevan imupaneelin ("A") irrottaminen:

- Irrota sivulla olevat ilmasuuttimet.
- Avaa kaksi kiinnitysruuvia "D".
- Laske kostutinta "E" tarvittaessa alaspäin löysäämällä vastaavat kiinnitysruuvit.
- Nosta paneeli ja irrota se uunin pohjalla olevasta kahdesta pultista. Kuvassa pulttien reikien sijainnit on merkitty paneelissa olevilla kahdella nuolella.



Asenna puhallinpaneeli takaisin paikalleen suorittamalla edellä kuvatut toimenpiteet päinvastaisessa järjestyksessä.

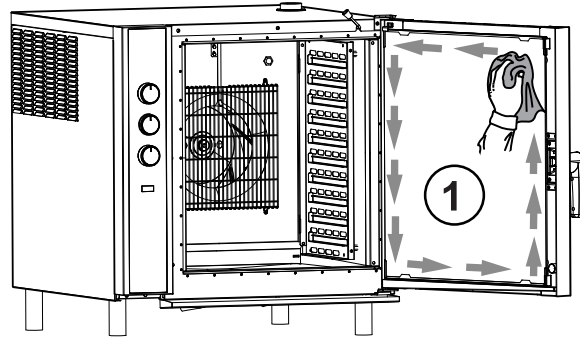
G.5 Uunitilan lasiluukku



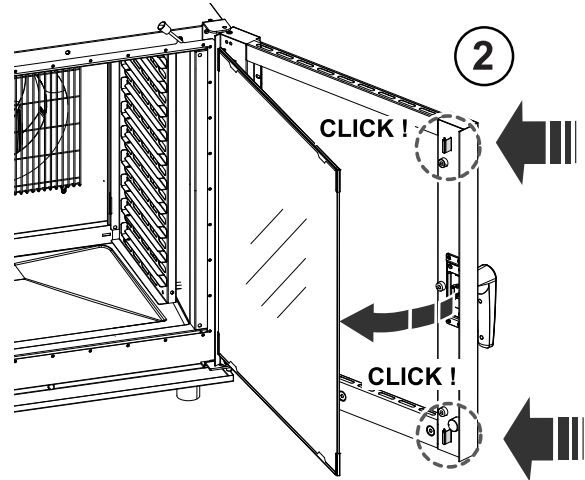
HUOM!

Puhdista paneelit vasta kun lasi on jäähtynyt äläkä koskaan käytä hankaavia liinoja tai pesuaineita.

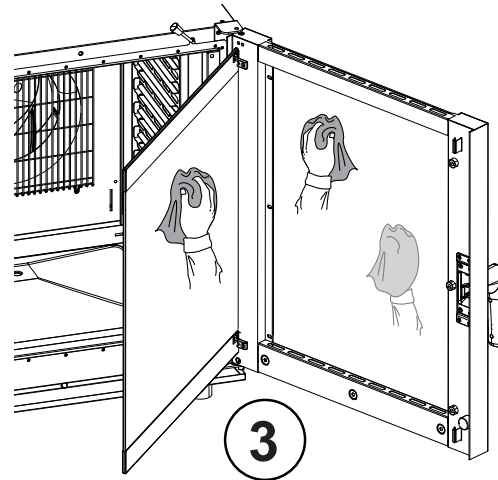
1. Puhdista luukun sisempi lasi lasinpesuaineella kuvan mukaisesti.



2. Vapauta sisempi lasi painamalla ylä- ja alakiinnikettä. Avaa luukun lasia (niin paljon kuin se avautuu), jotta ulotut puhdistamaan luukun sisemmän ja ulomman lasin väliset lasipinnat.



3. Puhdista kummankin lasin kaikki lasipinnat. Puhdista sen jälkeen lasien väliset pinnat.



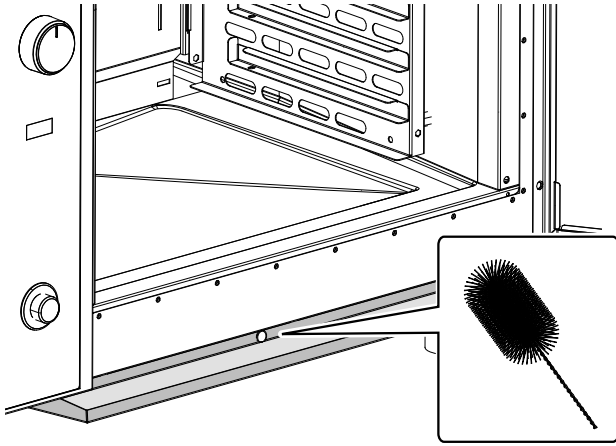
G.6 Uunitilan alapuolella oleva keruukaukalo

Paistokammion etupuolella alhaalla oleva muovinen tippa-astia takaa, että oven avaamisen yhteydessä tiivistyneet höyryt kerääntyvät siihen ja poistuvat laitteesta.

Jos uunissa on paistettu hyvin rasvaisia ruokia, käytä rasvanpoistoainetta kahden päivän välein. Jos ruoat ovat vähemmän rasvaisia, käytä rasvanpoistoainetta vähintään kerran viikossa.

Puhdista pieni tyhjennysputki ja tarkista, että putkessa ei ole tukoksia, jotka voivat estää veden poistumisen.

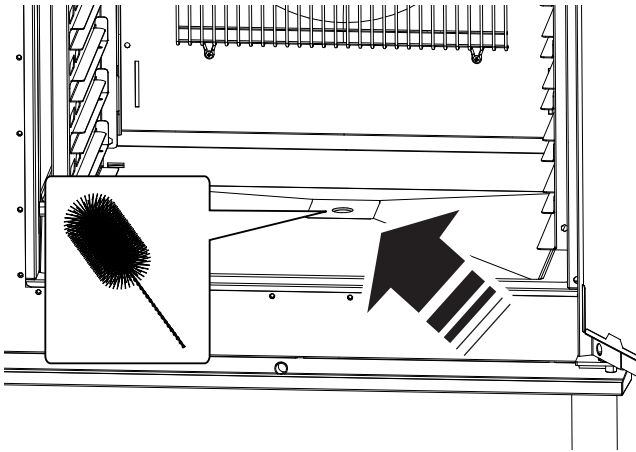
Käytä tarvittaessa pientä nailonharjaksista pulloharjaa.



G.7 Uunitilan tyhjennysputki

Kypsennyksessä ruoasta irtoavat jäämät voivat tukkia ulkoisen tyhjennysputken. Tästä syystä on tärkeää tarkastaa poistojärjestelmän toimivuus ja puhdistaa tyhjennysputki heti, kun tukkeutumisen merkkejä ilmenee.

Puhdista poistoputki säännöllisesti **uunin sisäpuolelta**.



Käytä tarvittaessa nailonharjaksista pulloharjaa.

G.8 Paistomittari

Kypsennyksen aikana muodostuneet jäämät voivat paistokammion säännöllisestä puhdistuksesta huolimatta kovettua paistomittariin haitaten siten lämpötilan valvontaa.

G.13 Huoltovälit

On suositeltavaa noudattaa alla olevan taulukon mukaisia aikavälejä:

Huolto, tarkastukset ja puhdistus	Aikaväli	Vastuu
Tavallinen puhdistus • Puhdista laite ja sitä ympäröivä alue yleisesti.	• Päivittäin	• Käyttäjä
Mekaaniset suojalaitteet • Tarkasta kunto ja mahdollinen osien vääntyminen, löystyminen tai irtoaminen.	• 6 kuukauden välein	• Huoltopalvelu

Uunin ja paistomittarin optimaalisen toiminnan varmistamiseksi on suositeltavaa puhdistaa paistomittari käsin **joka päivä** käyttäen kädenlämpöistä vettä ja neutraalia saippuaa, välttäen johdon menemistä solmuun, ja huuhdella se vedellä.



TÄRKEÄÄ

Ole erityisen varovainen anturia käsitellessäsi. Muista, että se on terävä esine. Ole siis varovainen, erityisesti puhdistamisen aikana.

G.9 Muut pinnat

- Puhdista ulkoise lasi-, metalli- ja muoviosat vain miedolla pesuaineella. Lopeta tuotteiden käyttö heti, jos näet tai tunnet pinnoissa muutoksia ja huuhtelee hyvin vedellä (esimerkiksi: lasin himmeneminen/naarmuuntuminen/muu tai muovin värin haalistuminen/sulaminen/muu tai metallin ruoste/läiskät/naarmut). Huuhtelee ja kuivaa huolella.



TÄRKEÄÄ

Älä käytä natriumhypokloriittia sisältäviä puhdistusaineita muovikahvan puhdistamiseen.

- Puhdista ruostumattomat teräsosat päivittäin haalealla saippuavedellä. Huuhtelee runsaalla vedellä ja kuivaa huolella.
- Älä käytä ruostumattomien teräspintojen puhdistamiseen teräsharjoja tai -kaapimia, sillä niistä voi irrota rautapitoisia hiukkasia, jotka hapettuessaan aiheuttavat ruostumista.

G.10 Käyttämättäoloajat

Mikäli tuote on pitkän aikaa käyttämättä, noudata seuraavia ohjeita:

- Sulje vesihana (-hanat), jos varusteena.
- Sulje kaasuventtiilit
- Katkaise virransyöttö tai poista pistoke pistorasiasta, jos se on kytkettyä
- Puhdista pinnat, hankaa kaikkia ruostumattomasta teräksestä valmistettuja pintoja voimakkaasti vaseliiniöljyyn kastetulla liinalla niin, että pinnoille muodostuu suojaava kalvo.
- Tuuleta tilaa säännöllisesti.



TÄRKEÄÄ

Takuu ei kata vahinkoja, jotka johtuvat jään muodostumisesta laitteen putkiin.

G.11 Kulutusosien vaihtaminen

On osia, jotka kuluvat normaalin käytön aikana. Ne eivät kuulu valmistajan takuun piiriin.

G.12 Korjaaminen ja erikoishuolto



HUOM!

Korjaukset ja erikoishuoltotoimet suorittaa pätevä, valtuutettu henkilökunta. Huolto-oppaan voi pyytää valmistajalta.

Huolto, tarkastukset ja puhdistus	Aikaväli	Vastuu
Tarkastus <ul style="list-style-type: none"> Tarkista, että mekaaniset osat eivät ole murtuneet tai vääntyneet. Tarkista ruuvien kireys sekä varoitusten, tarrojen ja symboleiden luku-kelpoisuus ja vaihda ne tarvittaessa. 	<ul style="list-style-type: none"> Vuosittain 	<ul style="list-style-type: none"> Huoltopalvelu
Laitteen rakenne <ul style="list-style-type: none"> Kiristä laitteen tärkeimmät pultit (ruuvit, kiinnitysjärjestelmät jne.). 	<ul style="list-style-type: none"> Vuosittain 	<ul style="list-style-type: none"> Huoltopalvelu
Turvamerkinnot <ul style="list-style-type: none"> Turvamerkintöjen luettavuuden ja kunnan tarkastus 	<ul style="list-style-type: none"> Vuosittain 	<ul style="list-style-type: none"> Huoltopalvelu
Sähkötäulu <ul style="list-style-type: none"> Tarkasta kaikkien sähkötäulun sisälle asennettujen komponenttien kunto. Tarkasta sähkötäulun ja laitteen osien välinen kaapelointi. 	<ul style="list-style-type: none"> Vuosittain 	<ul style="list-style-type: none"> Huoltopalvelu
Virtajohto <ul style="list-style-type: none"> Tarkasta virtajohto (vaihda tarvittaessa). 	<ul style="list-style-type: none"> Vuosittain 	<ul style="list-style-type: none"> Huoltopalvelu
Laitteen yleinen tarkastus <ul style="list-style-type: none"> Tarkasta kaikki osat, sähkölaitteet, syöpyminen, putket jne. 	10 vuoden välein ¹	<ul style="list-style-type: none"> Huoltopalvelu

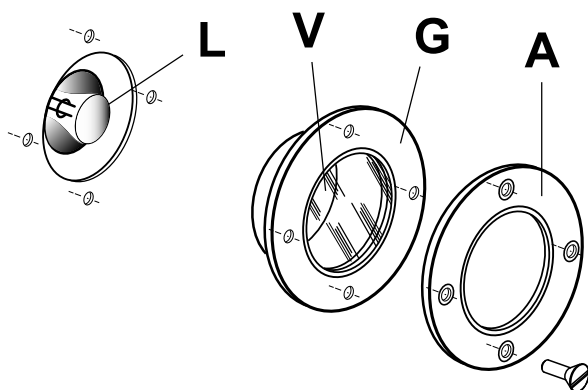
1. Laitte on suunniteltu ja valmistettu kestäväksi noin 10 vuotta. Tämän ajan kuluttua (käyttöönnotosta) laitteelle on tehtävä yleistarkastus ja huolto.

G.14 Uunin lampun vaihtaminen

Jos uunin lamppu palaa, toimi seuraavalla tavalla:

- Kytke laite irti sähköverkosta.
- Ruuvaa auki neljä ruuvia, jotka kiinnittävät rengasmutterin "A" valoon ja poista lasisuojaus "V" ja tiiviste "G".
- Irrota halogeenilamppu "L" ja vaihda se uuteen, jolla on samat ominaisuudet (12 V – 20 W – 300 °C).
Älä koske lamppuun suoraan sormillasi vaan käytä puhdasta paperin- tai kankaanpalaa.

- Varmista, että turvalasi on oikein paikallaan tiivisteessä ja kokoa.
- Voitele tiiviste "G" myrkyttömällä silikonirasvalla.
- Kiinnitä sitten rengasmutteri neljällä ruuvilla.



G.15 Huollon yhteystiedot (vain Australia)

Huolto ja varaosat, ota yhteys:

- Electrolux Professional – Electrolux Professional Australia Pty Ltd – 5–7 Keith Campbell Court – Scoresby, 3179 – Puhelin 1300 888 948 – Internet: www.electroluxprofessional.com
- Zanussi - Luus Industries – 250 Fairbairn Rd, Sunshine West Victoria, 3020 – Puhelin (03) 9240 6822 – Internet: www.luus.com.au
- Semak Food Service Equipment - Factory 18 / 87–91 A – Hallam South Road, Victoria Hallam

H VIANMÄÄRITYS

H.1 Vianmääritysohjeet



HUOM!

Toimintahäiriön sattuessa:

1. Kytke laite irti sähköverkosta.
2. Kytke irti ennen laitetta oleva suojakytkin.
3. Sulje kaasuuunien kaasunsyöttö ja vesihanat.
4. Ota yhteys huoltopalveluun, jossa on pätevä, valmistajan valtuuttama henkilökunta.

Joitakin toimintahäiriöitä voi esiintyä laitteen normaalin käytön aikana:

Toimintahäiriö	Mahdolliset syyt:
Uunitila ei lämpene kunnolla tai ei ollenkaan.	<ul style="list-style-type: none">• Kypsennyslämpötilan säädin on lauennut.• Vastukset vahingoittuneet.• Vastuksen kontaktorin kela vahingoittunut.• Termostaattianturi vahingoittunut (virhe "EPt1").• Ohjain vahingoittunut.
Uunin lämpötilaa ei voi säätää.	<ul style="list-style-type: none">• Termostaatin toimintahäiriö.
Uuni kytkeytyy pois päältä.	<ul style="list-style-type: none">• Moottorin yllämpösulake on lauennut.• Ohjauspiirin turvaosa on lauennut.
Vain KAASU-UUNIT: Pilottipoltin ei syty.	<ul style="list-style-type: none">• Elektrodi on huonosti kiinni tai kytketty väärin.• Sähköinen sytytyskaapeli tai elektrodin kaapeli vaurioitunut.• Liian alhainen kaasunpaine.• Pilottisuutin tukossa.• Kaasuventtiili vioittunut.
Vain KAASU-UUNIT: Pilottiliekki sammuu, kun sytytyspainike vapautetaan.	<ul style="list-style-type: none">• Lämpöpari viallinen tai pilottipoltin ei kuumenna sitä riittävästi.• Alhainen kaasunpaine venttiilissä.• Kaasuventtiili vioittunut.• Turvatermostaatin (-termostaattien) toiminta.
Vain KAASU-UUNIT: Poltin ei syty, kun pilottipoltin sytytetään.	<ul style="list-style-type: none">• Alhainen paine kaasuputkissa.• Suutin tukossa.• Kaasuventtiili vioittunut.• Polttimen kaasun ulostuloaukot tukossa.• Moottorin lämpösulake lauennut.• Ajastin vioittunut.• Luukun mikrokytkin vioittunut tai luukku ei ole kunnolla kiinni.• Työtermostaatti tai anturi vaurioitunut.
Uunin lämpötilan säätö ei toimi.	<ul style="list-style-type: none">• Työtermostaatti vioittunut.• Kaasuventtiili vioittunut.

H.1.1 Huolto

Rutiinihuoltoa vaativiin osiin on helppo päästä avaamalla käyttöpaneeli tai irrottamalla VASEN sivupaneeli ja takapaneeli.

PERUSOSIEN SIJAINTI



TÄRKEÄÄ

Kaikki laitteen sisäiset työt saa suorittaa vain valmistajan valtuuttama pätevä asentaja.

Avaamalla käyttöpaneeli päästään:

- kaikkiin sähkökomponentteihin
- liitännäkoteloon (saavutettavissa ulkopuolelta laitteen jalustasta)
- sulakkeeseen.

Pääsy veden solenoidiventtiiliin:

- irrota käyttöpaneeli
- irrota laitteen vasen sivupaneeli.

Pääsy sähkömoottoriin:

- Irrota imupaneeli.
- irrota puhallin
- irrota takapaneeli.

KAASU-UUNIT

Avaamalla ohjauspaneelin ja laitteen vasemman puolen paneelin pääset käsiksi seuraaviin komponentteihin:

- Veden magneettiventtiili.
Vaihda kaasun magneettiventtiili irrottamalla pilottilinja ja lämpöpari sekä kaasun tulo- ja poistoliitäntä.
- Turvatermostaatti ja työtermostaatti.
Turvatermostaatin anturi vaihdetaan seuraavasti:
 1. Irrota laitteen takana, suojakannessa olevat kiinnitysruuvit.
 2. Irrota höyrynpoistoputki (mikäli asennettu).
 3. Nosta suojakannen vasenta takasivua.
 4. Vaihda termostaatin anturi. Varmista, että uusi anturi tulee oikealle paikalle.
- Pilottipoltin ja pääpoltin
Avaa kiinnitysruuvit ennen irrottamista.
- Pilottipoltin ja pääpoltin suuttimet
Vaihto ja ensiöilman säätö.

CE