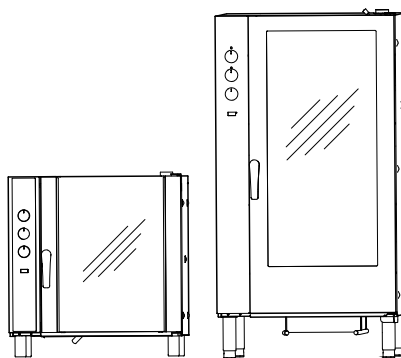


Elektrisk och gasdriven konvektionsugn



SE Bruksanvisning



Inledning

 Läs alla användarinstruktioner, inklusive garantivillkoren, innan du installerar och använder apparaten.

Besök vår webbplats www.electroluxprofessional.com och öppna avsnittet Support för att:

 Registrera din apparat

 Få tips och råd om din apparat, dess service och reparation

Installations-, användnings- och underhållshandboken (nedan kallad Handboken) innehåller viktig information som behövs för korrekt och säkert arbete på apparaten.

Det som följer får inte betraktas som en lång och enformig uppräkningslista av information och varningar, utan är anvisningar avsedda att på alla sätt förbättra apparatens prestationer och framför allt att förhindra personskador och skador på föremål och djur som kan orsakas av felaktig användning och hantering.

Det är mycket viktigt att alla som sköter transport, installation, idrifttagande, användning, underhåll, reparation och skrotning av apparaten studerar och läser denna handbok innan de olika arbetena utförs. Detta förebygger felaktiga manövrer och problem som kan inverka negativt på apparatens funktion eller resultera i farliga situationer. Vi rekommenderar att användaren regelbundet ges information om säkerhetsbestämmelserna. Det är viktigt att all personal som är auktoriserad att arbeta med apparaten får instruktioner och uppdaterad information om användning och underhåll av apparaten.

Det är också mycket viktigt att manualen alltid är tillgänglig för operatörerna och att den förvaras med omsorg på platsen där apparaten används så att den alltid finns till hands och enkelt kan läsas när tvekan råder och närhelst situationen så kräver.

Om tvekan eller osäkerhet om användningen av apparaten fortfarande råder efter att du läst denna manual, var god kontakta tillverkaren eller ett auktoriserat servicecenter där man står till förfogande för att säkerställa snabb och omsorgsfull service så att apparaten alltid kan fungera optimalt och så effektivt som möjligt. Tänk på att under all användning av apparaten måste bestämmelserna om säkerhet, arbetshygien och miljöskydd alltid följas. Det åligger sålunda användaren att kontrollera att apparaten endast drivs och används under villkor som är optimala för säkerheten, både för människor, djur och föremål.



VIKTIGT

- Tillverkaren accepterar inget ansvar för ingrepp som utförs på produkten om anvisningarna i denna manual inte har följts.
- Tillverkaren förbehåller sig rätten att modifiera de apparater som presenteras i denna publikation utan föregående meddelande.
- Det är förbjudet att kopiera manualen helt eller delvis.
- Denna handbok kan fås i elektroniskt format genom:
 - Kontakt med återförsäljare eller kundservice.
 - ladda ned den senaste, uppdaterade handboken från sidan www.electroluxprofessional.com.
- Handboken måste alltid förvaras i närheten av apparaten, på en lätt tillgänglig plats. Operatörer och alla som sörjer för användning och underhåll av apparaten måste lätt och i vilket ögonblick som helst kunna få tag i handboken för konsultation.

Innehåll

A	VARNING OCH SÄKERHETSINFORMATION	4
A.1	Allmän information	4
A.2	Personal protection equipment	5
A.3	Allmän säkerhet	5
A.4	Skyddsanordningar som är installerade på apparaten	6
A.5	Säkerhetsskyltar som skall sättas upp på apparaten eller i området runt apparaten	7
A.6	Felaktig användning där felaktigheten är förutsägbar	7
A.7	Kvarstående risker	8
A.8	Rengöring av apparaten	9
A.9	Förebyggande underhåll	9
A.10	Reservdelar och tillbehör	9
A.11	Försiktighetsåtgärder vid användning och underhåll	9
A.12	Underhåll av apparaten	9
B	GARANTI	10
B.1	Garantivillkor och undantag	10
C	ALLMÄN INFORMATION	10
C.1	Inledning	10
C.2	Avsedd användning och förbehåll	10
C.3	Slutbesiktning	10
C.4	Upphovsrätt	11
C.5	Förvaring av handboken	11
C.6	Handboken riktar sig till	11
C.7	Definitioner	11
C.8	Ansvar	11
D	ORDINARIE ANVÄNDNING AV APPARATEN	11
D.1	Egenskaper för personal som tillåts använda apparaten	11
D.2	Baskrav för att använda apparaten	11
E	BESKRIVNING AV PRODUKTEN	12
E.1	Bruksanvisning	12
E.2	Översikt över bordsmodeller	12
E.3	Översikt över fristående modeller	13
E.4	Manöverpanel	13
F	ANVÄNDNING	15
F.1	Elektriska modeller	15
F.1.1	Slå på ugnen	15
F.1.2	Stänga av ugnen	15
F.2	Gasdrivna grillhällar	15
F.2.1	Slå på ugnen	15
F.2.2	Stänga av ugnen	15
F.3	Tillagningsprogram	15
F.3.1	Program med "Continuous heating" (kontinuerlig uppvärmning)	15
F.3.2	Uppvärmningsprogram med befuktning	15
F.3.3	Program med "Dry heating" (torrt uppvärmningsprogram)	16
F.3.4	Snabb ugnsavkylning	16
F.4	Tillagning med instickstermometer	16
G	VÅRD OCH OMSORG OM UGNEN	16
G.1	Vård och omsorg	16
G.2	Introduktion till rengöring	17
G.3	Tillagningsutrymme	17
G.4	Djuprengöring	17
G.4.1	Luftspridare	17
G.4.2	Utsugspanel	17
G.5	Glaslucka	18
G.6	Droppbricka under tillagningsutrymmet	18
G.7	Tillagningsutrymmets avloppsrör	18
G.8	Kärnsönd	18
G.9	Andra ytor	18
G.10	Perioder utan användning	19
G.11	Utbyte av slitagekomponenter	19
G.12	Reparation och särskilt underhåll	19
G.13	Underhållsintervaller	19
G.14	Byta ugnslampan	19
G.15	Servicekontakter (endast för Australien)	20
H	FELSÖKNING	20
H.1	Felsökningsguide	20
H.1.1	Service	21

A VARNING OCH SÄKERHETSINFORMATION

A.1 Allmän information

För att kunna förstå handboken och därmed maskinen på optimalt sätt är det viktigt att ha god kunskap om de termer, grafik och symboler som används i handboken. Följande symboler används i handboken för att utmärka och göra det möjligt att identifiera olika typer av fara:



VARNING

Fara för personalens hälsa och säkerhet.



VARNING

Fara för elchock - farlig spänning.



AKTAS

Fara för skada på apparaten eller skada på produkten.



VIKTIGT

Viktiga instruktioner och information om apparaten.



Ekvipotentialsystem



Läs instruktionerna innan du använder apparaten








Upplysningar och förklaringar

- Felaktig installation, service, underhåll rengöring eller modifiering av apparaten kan innebära skada på apparat eller person, eller förorsaka dödsfall.
- Endast specialutbildad personal är auktoriserad att göra ingrepp på apparaten.
- Denna apparat är ämnad för kommersiell tillämpning och kollektiv användning, som i restaurangkök, storkök, sjukhuskök eller i kommersiella företag, som bagerier, slakterier, etc, men inte för kontinuerlig massproduktion av mat. All annan användning betraktas som felaktig.
- Denna apparat skall inte användas av minderårig eller av vuxen med nedsatt fysisk, känslomässig eller mental kapacitet, eller av person utan erfarenhet och kännedom om apparaten.
- Använd eller förvara inte bensin eller andra brandfarliga material i närheten av denna eller andra apparater.
- Förvara ej explosiva ämnen, som tryckförsatt behållare med brandfarlig vätska i denna apparat.
- Se informationen på apparatens märkplatta för uppgifter om tillverkare (för att beställa reservdelar, etc.).
- I samband med skrotning av apparaten måste CE-märkningen förstöras.
- Förvara handboken på en säker plats som framtida referens för användare.

A.2 Personal protection equipment

Sammanfattande tabell över vilken personlig skyddsutrustning (PSU) som ska användas under de olika faserna av användningen av apparaten.

Arbets- skede	Skydds- kläder 	Skyddsskor 	Handskar 	Skydds- glasögon 	Skyddshjäl- m 
Transport		●	○	—	○
Hantering	—	●	○	—	—
Uppackning	—	●	○	—	—
Installation	—	●	● ¹	—	—
Ordinarie användning	●	●	● ²	—	—
Inställningar	○	●	—	—	—
Ordinarie rengöring	○	●	● ¹⁻³	○	—
Extraordinär rengöring	○	●	● ¹⁻³	○	—
Underhåll	○	●	○	—	—
Demontering	○	●	○	○	—
Skrotning	○	●	○	○	—
Key:					
●	PPE REQUIRED				
○	PPE AVAILABLE OR TO BE USED IF NECESSARY				
—	PPE NOT REQUIRED				

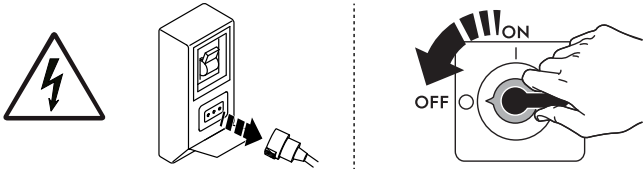
1. Under dessa ingrepp måste skärsäkra skyddshandskar användas. Operatör, specialiserad personal och andra personer som använder apparaten, men inte använder lämplig personlig skyddsutrustning, kan exponeras för risker för hälsovådliga situationer (beroende på modell).

2. Under denna användning ska du använda värmeskyddade handskar för att skydda händerna från kontakt med het mat eller delar av apparaten och/eller då du tar ut mat ur den. Operatör, specialiserad personal och andra personer som använder apparaten, men inte använder lämplig personlig skyddsutrustning, kan exponeras för risker av kemisk art och eventuellt för hälsovådliga situationer (beroende på modell).

3. Under dessa ingrepp ska du använda skyddshandskar som passar för kontakt med de kemiska substanser som används (se säkerhetsinformationsbladet för de substanser som används för information om den personliga skyddsutrustning som krävs). Operatör, specialiserad personal och andra personer som använder apparaten, men inte använder lämplig personlig skyddsutrustning, kan exponeras för risker av kemisk art och eventuellt för hälsovådliga situationer (beroende på modell).

A.3 Allmän säkerhet

- Apparaten är utrustad med elektriska och/eller mekaniska säkerhetsanordningar som är avsedda att skydda personalen och apparaten själv.
- All användning av apparaten är förbjuden när skydd, skyddsanordningar och säkerhetsanordningar är borttagna och när ändringar gjorts på sådana anordningar.
- Gör inga ändringar på de delar som medföljer produkten.
- Vissa illustrationer i handboken visar apparaten eller delar av denna utan skydd eller med borttagna skydd. Illustrationer av denna typ har endast förtydligande syfte. Det är alltid förbjudet använda apparaten utan skydd eller med urkopplade skydd.



Innan någon typ av installation, montering, rengöring eller underhållsarbete utförs måste apparaten skiljas från strömförande nät.

- Det är förbjudet att ta bort de CE-märkningar, säkerhets-, färo- och påbudsskyltar som finns på apparaten och att göra dem oläsbara.
- A-viktad bullertrycknivå överskrider ej 70 dB(A).
- Använd inte produkter som innehåller klor (natriumhypoklorit, klorsyra, saltsyra eller dylikt), varken i ren eller utspädd form, för rengöring av apparaten eller golvet nedanför apparaten.
- Undvik all exponering av utrustningen för ozon - använd inte ozongeneratorer i rum där utrustningen installeras.
- Använd inte sprejburk i närheten av apparaten medan den är i funktion.
- Det är förbjudet att införa lättantändliga vätskor, till exempel alkohol, i ugnsutrymmet under drift.
- Sök aldrig efter eventuellt läckage med hjälp av öppen låga.
- För gasdrivna modeller ska apparaterna inte anslutas till nätverk som innehåller gaser med kolmonoxid eller andra giftiga komponenter.
- Installera apparaten på plats med adekvata ventilationsförhållanden för passande luftväxling per timme. Se till att ventilationssystemet, vilket det än är, alltid är påslaget och effektivt under hela den tid som utrustningen är igång.
- Om tillbehöret filtrerande flätkåpa (kondenserande eller luktfri) används se till att ventilationssystemet (vilket det än är) vara avpassat för det installerade effekten, även i enlighet med nationella och lokala regler för luftutbyte.
- Felaktig ventilation av ugnen kan utgöra fara för hälsan för operatören och kommer dessutom att resultera i driftproblem, otillfredsställande tillagningsresultat och kan eventuellt skada utrustningen. Skada som uppstår som ett direkt resultat av felaktig ventilation AV UGNEN kommer inte att täckas av tillverkarens garanti.
- Täck inte över luftflödet från förbränning och ventilation.
- Då ugnen är påslagen och het ska du alltid vara försiktig då du öppnar luckan, för att undvika risken med mycket het luft eller ånga som kommer ut.
- Följande ingrepp skall endast utföras av specialiserad och auktoriserad tekniker eller Kundservice som bär passande personlig skyddsutrustning (*A.2 Personal protection equipment*), och som förfogar över korrekta verktyg och hjälpmedel, och som kan be tillverkaren om en servicehandbok:
 - Installation och montering
 - Uppställning
 - Elanslutning
 - Rengöring av apparaten, reparation och extraordinärt underhåll
 - Skrotning av apparaten
 - Att arbeta på den elektriska utrustningen
 - Gasinstallation/anslutning och gaskonvertering.

A.4 Skyddsanordningar som är installerade på apparaten

Skydd







Apparaten har:

- fasta skydd (höljen, lock, sidopaneler, etc.) som är fixerade vid apparaten och/eller dess stomme med skruvar eller snabbkopplingar som endast kan demonteras eller öppnas

med specialverktyg – därför skall användaren inte avlägsna eller ändra på dessa anordningar. Tillverkaren accepterar inget ansvar för skador som beror på att anordningarna manipulerats eller att de inte har använts.

- rörliga, förreglade skydd (dörrar/luckor) för åtkomst till maskinens insida.
- åtkomstdörrar/luckor till apparatens elektriska utrustning består av paneler upphängda på gångjärn som måste öppnas med verktyg. Panelen eller dörren/luckan får inte öppnas då apparaten är ansluten till strömförande nät.

A.5 Säkerhetsskyltar som skall sättas upp på apparaten eller i området runt apparaten

Förbud	Betydelse
	Det är förbjudet att avlägsna säkerhetsanordningar
	Det är förbjudet att använda vatten för att släcka eldsvådor (placerad på eldetaljer)
	Håll utrymmet runt apparaten tomt och förvara aldrig bränslen i detta område. Förvara aldrig lättantändliga material i närheten av denna apparat
Fara	Betydelse
	försiktighet, het yta
	Fara för elchock (placerad på eldetaljer med angivelse av spänningen).
	risk för brännskada

A.6 Felaktig användning där felaktigheten är förutsägbar

All användning som skiljer sig från vad som specificeras i denna handbok betraktas som felaktig. Under användning av apparaten får andra aktiviteter som kan tänkas vara felaktiga och som rent allmänt kan utgöra skaderisk för användaren eller skada apparaten ej utföras. Felaktig användning där felaktigheten är förutsägbar inkluderar:

- Bristande underhåll, rengöring och regelbundna kontroller av apparaten.
- strukturella ändringar eller ändringar på funktionslogiken,
- ändringar på skydd eller säkerhetsanordningar,
- att användare, specialiserad personal och underhållstekniker inte använder personlig skyddsutrustning.
- att inte använda adekvata tillbehör (t ex att använda fel verktyg, stege).
- Att placera bränsle eller brandfarligt material (material som inte har med bearbetningsprocessen att göra) i närheten av apparaten.
- Felaktig installation av apparaten.
- att föremål placeras i apparaten som inte är kompatibla med apparatens användning, eller som kan orsaka skador på apparaten/personer, eller förorena miljön.

- Att stiga upp på apparaten.
- Att anvisningarna om avsedd användning av apparaten inte följs.
- andra beteenden som medför risker som inte kan elimineras av tillverkaren.

A.7 Kvarstående risker

Apparaten har flera kvarstående risker som inte fullständigt eliminerats på projektstadiet eller genom installation av lämpliga skydd. Tillverkaren informerar därför operatören, genom denna handbok, om dessa risker och om vilken personlig skyddsutrustning som skall användas av personalen. För att reducera risker, se till att det finns tillräckligt med utrymme då du installerar apparaten.

För att detta villkor skall uppfyllas måste områdena runt apparaten alltid vara:

- vara fria från hinder (som stegar, verktyg, behållare, lådor, osv.),
- vara rena och torra,
- vara väl upplysta.

För kundens information illustreras nedan de risker som kvarstår på apparaten. De illustrerade beteendena är att betrakta som felaktiga och därmed strängt förbjudna.

Kvarstående risker	Beskrivning av den farliga situationen
Risk att halka eller falla	Operatören kan halka på grund av att det finns vatten, vätskor eller smuts på golvet
Risk för brännskada/skrubbsår (t ex ugnselement, iskall behållare, lameller och rör i kylkretsen)	Operatören vidrör avsiktligt eller oavsiktligt vissa komponenter inuti apparaten utan att använda skyddshandskar.
Elchock	Kontakt med elektriska, spänningsförande delar i samband med underhåll som utförs medan spänningen är påslagen
Risk för fall från hög höjd	Operatören använder olämpliga system för att komma åt delar på ovansidan av maskinen (t.ex. stegar, eller om operatören klättrar upp på apparaten)
Risk för krosskada eller annan skada	Den specialiserade personalen kanske inte har fäst kontrollpanelen som ger åtkomst till teknikutrymmet på rätt sätt. Panelen kan stängas plötsligt.
Risk att laster välter	Under hantering av apparaten eller emballaget innehållande apparaten med hjälp av olämpligt lyftsystem eller med obalanserad last
Kemiska ämnen	Operatören kommer i kontakt med kemiska ämnen (t.ex. rengöringsmedel, sköljmedel, avkalkningsmedel, osv.) utan att säkerhetsåtgärder av lämplig typ har vidtagits. Studera därför alltid säkerhetsinformationsblad och etiketter på använda produkter.
Plötslig stängning	Operatör vid normal användning av apparaten kan plötsligt och avsiktligt stänga lock/lucka/dörr (i förekommande fall, beroende på typ av apparat).

A.8 Rengöring av apparaten



VIKTIGT

För att upprätthålla apparatens prestanda och säkerhet ska den underhållas och rengöras.

- Vidrör aldrig maskinen med fuktiga händer och/eller fötter eller när du är barfota.
- Använd en stege med skydd när ingrepp på maskinen skall ske på hög höjd.
- Sätt apparaten i säkert tillstånd innan alla rengöringsingrepp påbörjas.
- Respektera anvisningarna om vilken kompetens som krävs för de olika ingreppen som ingår i rutinunderhåll och extra underhåll. Bristande följsamhet för varningar kan leda till risker för personalen.
- Spraya inte vatten eller använd vattentryckspruta eller ånga.

A.9 Förebyggande underhåll

För att säkerställa prestanda och säkerhet på din utrustning rekommenderar vi att du låter en tekniker auktoriserad av Electrolux Professional SpA utföra underhåll på den varje år, enligt Electrolux Professional SpA Servicehandbok. Kontakta ditt lokala Electrolux Professional SpA servicecenter för ytterligare information.

A.10 Reservdelar och tillbehör

Använd endast originaltillbehör och -reservdelar. Att inte använda originaltillbehör och -reservdelar betyder att tillverkarens originalgaranti förfaller, och kan göra att apparaten inte längre uppfyller kraven för säkerhetsföreskrifterna.

A.11 Försiktighetsåtgärder vid användning och underhåll

- Riskerna som är knutna till apparaten är huvudsakligen av mekanisk, termisk och elektrisk art. När så har varit möjligt har riskerna undanröjts:
 - antingen direkt, med hjälp av lämpliga lösningar på projektstadiet,
 - eller indirekt, med hjälp av skyddsanordningar, skydd och säkerhetsanordningar.
- På kontrollpanelens display visas eventuella funktionsstörningar.
- I samband med underhåll kvarstår dock vissa risker som det inte är möjligt att eliminera och som måste undanröjas genom speciella beteenden och försiktighetsåtgärder.
- Det är förbjudet att göra någon typ av kontroll, rengöring, reparation och underhåll på maskinkomponenter i rörelse. Personalen måste upplysas om förbudet i fråga med hjälp av väl synliga varningsskyltar
- Kontrollera regelbundet att alla säkerhetsanordningar fungerar och att isoleringen på elektriska kablar är intakt. Om dessa är skadade måste de bytas.

Om en större anomali skulle uppstå (t. ex. kortslutning, kablar utanför kopplingsplinten, motorhaveri, slitage på elkablarnas skydd) skall operatören som ansvarar för den ordinarie användningen av apparaten:

- omedelbart stänga av apparaten och koppla bort alla matningar (elektricitet, gas, vatten).

Innan någon typ av ingrepp görs på apparaten, studera alltid handboken som anger vilka procedurer som ska följas och som innehåller viktig säkerhetsinformation.

A.12 Underhåll av apparaten

- Hur lång intervallen mellan inspektioner och underhåll skall vara beror på de faktiska driftsvillkoren och omgivningsvillkoren (damm, fukt, osv.). Därför kan inga exakta tidsintervaller anges. Det är dock viktigt att ge apparaten ett noggrant och regelbundet underhåll för att i möjligaste mån begränsa driftavbrott.

- Vi rekommenderar att ett servicekontrakt tecknas med Kundservice för förebyggande och programmerat underhåll.
- Sätt apparaten i säkert tillstånd innan alla underhållsinsgrepp påbörjas.
- För att garantera att apparaten fungerar effektivt och korrekt krävs ett regelbundet underhåll. Följ anvisningarna i denna handbok.

B GARANTI

B.1 Garantivillkor och undantag

Om garanti erbjuds i samband med köp av denna produkt så tillhandahåller Electrolux Professional garanti i enlighet med lokala bestämmelser, med villkoret att utrustningen installeras och används för det ändamål för vilket den har konstruerats och så som beskrivs i gällande dokumentation för utrustningen.

Garanti gäller om kunden enbart har använt originalreservdelar och utfört underhåll i enlighet med Electrolux Professionals användnings- och underhållsdokumentation som finns på papper och i elektroniskt format.

Electrolux Professional rekommenderar varmt att man använder rengörings-, skölj- och avkalkningsmedel som är godkända av Electrolux Professional - detta för att få bättre resultat och behålla produktens funktion över tid.

Electrolux Professional-garantin täcker inte:

- Serviceresor för att leverera eller hämta produkten.
- Installation.
- Utbildning angående användning/drift.
- Utbyte (och/eller leverans) av slitagereservdelar, såvida slitaget inte är ett resultat av defekter i material eller utförande, rapporterat inom en (1) vecka från feltillståndet.
- Korrigerig av yttre kablage.
- Korrigerig av icke-auktoriserade reparationer så väl som skada, feltillstånd och ineffektivitet förorsakad av och/eller ett resultat av dessa reparationer.
 - Otillräcklig och/eller onormal kapacitet på de elektriska systemen (ström/spänning/frekvens), inklusive elektriska pikar och/eller strömavbrott.
 - Otillräcklig eller avbruten försörjning av vatten, ånga, luft, gas (inklusive orenheter och/eller annat som inte överensstämmer med de tekniska kraven för var och en av apparaterna).
 - Rördelar, komponenter eller förbrukningsvaror för rengöringsprodukter som inte är godkända av tillverkaren.
 - Kundens vårdslöshet, felanvändning, missbruk och/eller bristande efterlevnad av instruktionerna för vård och omsorg som finns i detalj i utrustningens dokumentation.

- Felaktig eller dåligt utförd: installation, reparation, underhåll (inklusive manipulation, modifikation och reparation utförd av icke-auktoriserad tredje part) och modifikation av säkerhetssystem.
- Användning av komponenter som inte är originalkomponenter (exempelvis förbrukningsmaterial, slitage- och reservdelar);
- Miljöförhållanden som framkallar termal eller kemisk stress (överhettning/frysning och/eller korrosion/oxidation).
- Främmande föremål placerade i produkten eller koplade till denna.
- Olyckor eller force majeure.
- Transport och hantering, inklusive repor, bucklor, flisor och/eller annan skada på ytfinishen, såvida denna skada inte kan härledas till defekter i materialet eller i det hantverksmässiga utförandet och som ska rapporteras inom en (1) vecka från leveransen, såvida inte annat överenskommit.
- Produkt med originalserienummer avlägsnat, ändrat eller som inte kan avläsas.
- Utbyte av glödlampor, filter och andra förbrukningsvaror.
- Alla tillbehör och programvaror som inte är godkända eller specificerade av Electrolux Professional.

Garantin från Electrolux Professional förfaller och tillverkaren accepterar inget ansvar för skador som uppstår på grund av modifieringar och/eller ingrepp på hårdvara/programvara/programmering.

Garantin gäller inte för schemalagda underhållsinsgrepp (inklusive de erforderliga reservdelarna för detta) eller för rengöringsmedel såvida det inte regleras i avtal eller andra villkor.

Se Electrolux Professionals webbplats för en lista över auktoriserade Kundservicecenter.

C ALLMÄN INFORMATION



VARNING

Se **“VARNING och säkerhetsinformation”**.



OBS!

Tillverkaren accepterar inget ansvar om maskinen används på ett sätt som inte motsvarar det avsedda.

C.1 Inledning

Denna handbok innehåller information om olika typer av apparater. Produktbilderna i denna guide är endast exempel.

Ritningar och scheman i handboken är inte återgivna i korrekt skala. De är en integration till den skriftliga informationen och fungerar som sammanfattning av denna, men är inte avsedda att ge en detaljerad bild av den levererade apparaten.

På apparatens installationsritningar uttrycks angivna siffervärden i millimeter och/eller i tum.

C.2 Avsedd användning och förbehåll

Denna apparat är avsedd för tillagning av mat. Den är endast avsedd för kollektiv användning.

All annan användning betraktas som felaktig.

C.3 Slutbesiktning

När våra maskiner tas fram och optimeras utnyttjar vi laboratorietester i syfte att garantera hög prestanda och stor effektivitet.



VIKTIGT

Enbart för modeller med 20 tillagningsgaller: man skall använda den medlevererade vagnen eller tillämpliga modeller ur vår tillbehörskatalog i ugnen.

Apparaten levereras klar för användning.

I specifika bilagor garanteras och styrks att apparaten har genomgått och klarat genomgångna tester (okulärbesiktning - gas/elektrisk besiktning - funktionsbesiktning).

C.4 Upphovsrätt

Denna handbok är uteslutande avsedd för operatören och får endast överlämnas till tredje person efter medgivande från Electrolux Professional SpA.

C.5 Förvaring av handboken

Handboken måste hållas i gott skick under apparatens hela livstid, tills apparaten skrotas. Vid överlåtelse, försäljning eller uthyrning av apparaten måste denna handbok medfölja apparaten.

C.6 Handboken riktar sig till

Denna handbok riktar sig till:

- Arbetsgivare till apparatens användare och arbetsplatsansvarig person.
- Operatör som sköter den ordinarie användningen av apparaten.
- specialiserad personal – Kundservice (se servicehandboken).

C.7 Definitioner

Nedan finns definitioner av de viktigaste termerna som används i handboken. Vi rekommenderar att dessa termer studeras noggrant innan resten av handboken läses.

Operatör	Person vars uppgifter omfattar installation, inställning, användning, underhåll, rengöring, reparation och transport av apparaten.
Tillverkare	Electrolux Professional SpA eller annat serviceställe som auktoriserats av Electrolux Professional SpA.
Operatör som normalt använder apparaten.	en operatör som har informerats om, utbildats för och har praktik vad gäller arbetsuppgifterna som skall utföras och riskerna som är knutna till den ordinarie användningen av apparaten.
Kundservice eller specialiserad personal	Operatör som är utbildad av tillverkaren och som tack vare sin yrkesutbildning, erfarenhet, specifika yrkesutbildning och kunskap om olyckskydd är kapabel att bedöma vilka ingrepp som ska göras på apparaten och att identifiera och undvika eventuella risker. Operatörens yrkesutbildning täcker områdena mekanik, elektroteknik och elektronik, etc.
FARA	Upphov till möjliga personskador eller hälsorisker.
Farlig situation	En situation där en operatör utsätts för en eller fler faror.
Risk	Sannolikhet för mycket allvarliga personskador eller hälsorisker i en farlig situation.

Skydd	Säkerhetsåtgärder som består i att speciella tekniska anordningar (skydds- och säkerhetsanordningar) avsedda att skydda personalen från faror används.
Skyddsanordning	anordning på en apparat som används särskilt för att ge skydd genom en fysisk barriär.
Säkerhetsanordning	Säkerhetsanordning (ej att förväxlas med skyddsanordning ovan) som eliminerar eller reducerar risken. Denna anordning kan vara monterad för sig själv, eller användas tillsammans med en skyddsanordning.
Kund	den person som har inhandlat apparaten, eller som har hand om/använder den (t ex företag, företagare, bolag).
Elchock	Oförutsedd elektrisk urladdning i människokroppen.

C.8 Ansvar

Vi accepterar inget ansvar för skador och funktionsstörningar som orsakats av:

- att instruktionerna i denna handbok ej följts.
- icke-professionella reparationer som utförts och med reservdelar som inte finns angivna i reservdelskatalogen använts (montering och användning av icke-originaldelar och tillbehör kan inverka negativt på apparatens funktion, och gör dessutom att garantin från originaltillverkaren förfaller).
- Ingrepp utförts av icke-specialiserad personal.
- Icke-auktoriserade ändringar eller ingrepp.
- Inget underhåll, eller felaktigt/undermåligt underhåll, har utförts.
- Felaktig användning av apparaten.
- exceptionella och icke förutsebara händelser,
- Att apparaten har använts av personal som inte har tillräcklig information och/eller utbildning.
- att gällande bestämmelser i användarlandet om säkerhet, hygien och hälsa på arbetsplatsen inte har följts.

Tillverkaren accepterar inget ansvar för:

- skada som orsakats av godtyckliga ändringar som utförts av användaren eller av kunden.
- möjliga felaktiga upplysningar i handboken, om dessa kan härledas till tryckfel eller översättningsfel.

Ansvar för identifiering och val av lämplig och passande personlig skyddsutrustning som operatör skall bära åligger arbetsgivaren, den arbetsplatsansvarige eller den fackman som sköter teknisk service i enlighet med de bestämmelser som gäller i användarlandet.

Eventuella tillägg till handboken för installation, användning och underhåll som tillverkaren anser det lämpligt att sända till kunden skall förvaras tillsammans med den handbok som de blir en integrerad del av.

D ORDINARIE ANVÄNDNING AV APPARATEN

D.1 Egenskaper för personal som tillåts använda apparaten

Kunden måste kontrollera att de som söker för den ordinarie användningen av apparaten har lämplig utbildning och kompetens för sina uppgifter.

Den som har i uppdrag att göra arbetet måste:

- de har läst och förstått handboken.
- Få korrekt utbildning och instruktioner som är lämpad för deras uppgifter så att dessa kan utföras i säkerhet.
- får särskild yrkesutbildning om korrekt användning av apparaten.



VIKTIGT

Kunden måste kontrollera att den egna personalen har förstått givna anvisningar, särskilt vad gäller säkerhetsaspekter och arbetshygien vid användning av apparaten.

D.2 Baskrav för att använda apparaten

- Kunskap om tekniken och specifik erfarenhet av att använda apparaten.
- Adekvat, grundläggande allmänbildning och teknisk utbildning på tillräcklig nivå för att kunna läsa och förstå innehållet i handboken, inklusive att kunna korrekt tolka ritningar, tecken och bilder.

- Ha tillräcklig kunskap för att i säkerhet utföra ålagda ingrepp enligt arbetsbeskrivningen i handboken.

- Känna till säkerhetsföreskrifter angående hygien och säkerhet på arbetsplatsen.

E BESKRIVNING AV PRODUKTEN

E.1 Bruksanvisning

Innan du sätter på apparaten, läs noga igenom denna instruktionsmanual som innehåller viktig information om korrekt och optimal användning av apparaten.

För mer information om ugnens egenskaper och tillagningsprestanda, kontakta din lokala återförsäljare.

- Placera inte pannor eller redskap ovanpå ugnen för att inte blockera rök- och ångutblåsningskanalerna.
- Vissa modeller är utrustade med en instickstermometer som mäter innetemperaturen hos produkter. Detta är ett precisionsinstrument som måste hanteras mycket varsamt för att undvika stötar eller skador orsakade av en abrupt införing eller borttagning av kabeln (särskilt när vagnsmonterade enheter används).



OBS!

Garantin täcker inte skador på instickstermometern orsakade av olämplig användning.

- När tillagningsprogram med befuktning används, överskrid inte tillagningstemperaturer på 200-210 °C, som annars kan skada ugnsutrymmets tätningar.
- När ugnen används, lämna ett utrymme på minst 40 mm mellan varje behållare för att underlätta cirkulationen av varmluft inuti ugnen.



OBS!

Salta inte mat inne i ugnsutrymmet, särskilt under tillagningsprogram med befuktning.

Tillaga inte antändliga vätskor såsom alkohol med hög alkoholhalt.



VIKTIGT

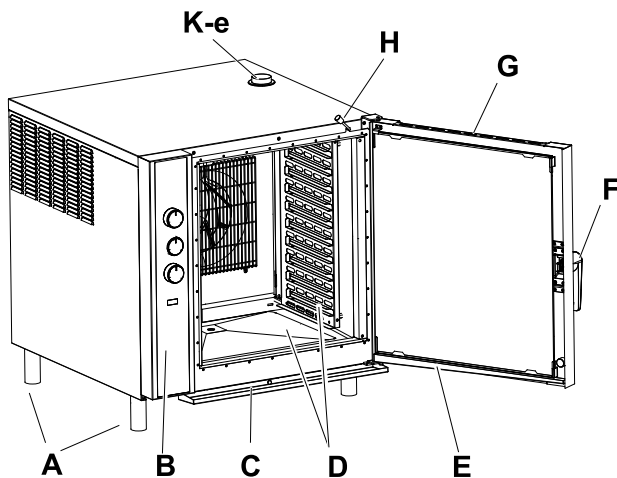
Efter installation av ugnar med 6, 10 och 20 galler (inklusive staplingsinstallation för elektriska modeller) ska du kontrollera på vilken höjd de övre plåtarna är placerade i ugnen. Om så behövs kan denna dekal (medföljer) placeras på ugnens framsida, **på en höjd av 1,60 m från golvet eller högre.**



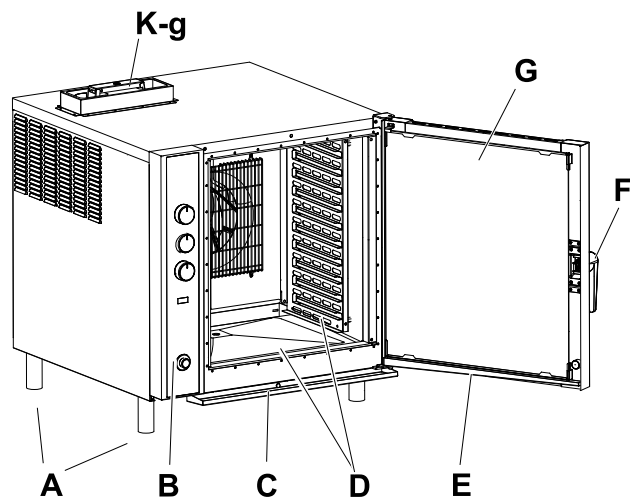
AKTAS

För att undvika brännskador, använd inte behållare med vätskor (eller produkter som blir flytande vid tillagning) på hyllor placerade högre än 1,6 m över golvet. Detta för att förhindra spill vid hantering.

E.2 Översikt över bordsmodeller



ELEKTRISK modell 10GN 1/1

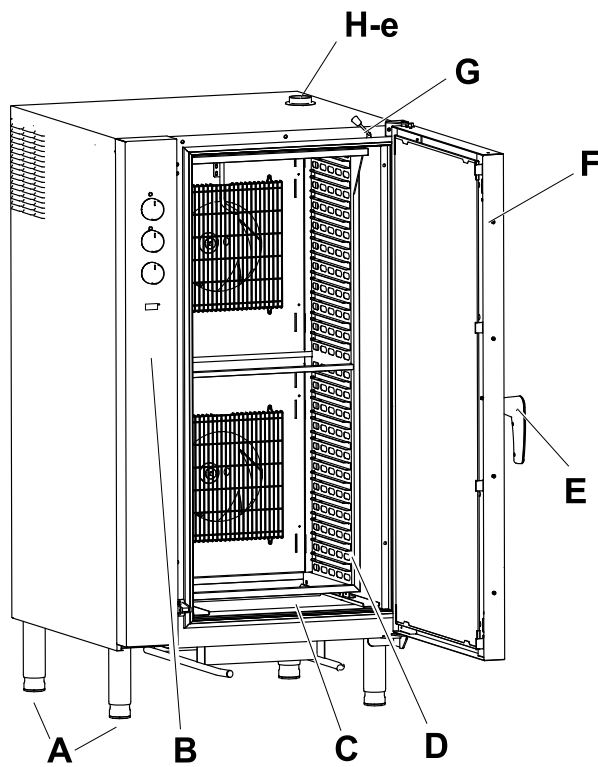


GASDRIVEN modell 10GN 1/1

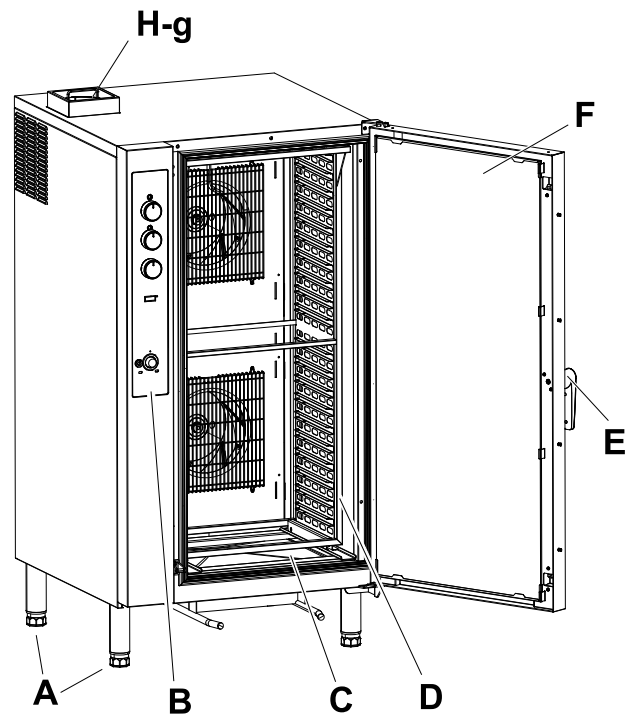
A	Stödben
B	Kontrollpanel
C	Droppbrickans uppsamlare under tillagningsutrymmet
D	Ugnsutrymmet och luftspidare
E	Droppbrickans uppsamlare under luckan (om levererad med din modell eller om den är tillgänglig som tillbehör)
F	Handtag (form beroende på modell)
G	Dubbelglaslucka
H	Spak för att öppna/stänga luftventilen (ENDAST elektriska modeller)
K-e	Tillagningsutrymmets utloppsventil (ENDAST elektriska modeller)
K-g	Utloppsgasventil (ENDAST gasdrivna modeller)

E.3 Översikt över fristående modeller

ELEKTRISK modell 20GN 1/1



GASDRIVEN modell 20GN 1/1



A	Stödben
B	Kontrollpanel
C	Ugnsutrymme
D	Gallerstöd (finns som tillbehör)
E	Handtag (form beroende på modell)
F	Dubbelglaslucka
G	Spak för att öppna/stänga luftventilen (ENDAST ELEKTRISKA modeller)
H-e	Tillagningsutrymmets utloppsventil (ENDAST ELEKTRISKA modeller)
H-g	Utloppsgasventil (ENDAST GASDRIVNA modeller)

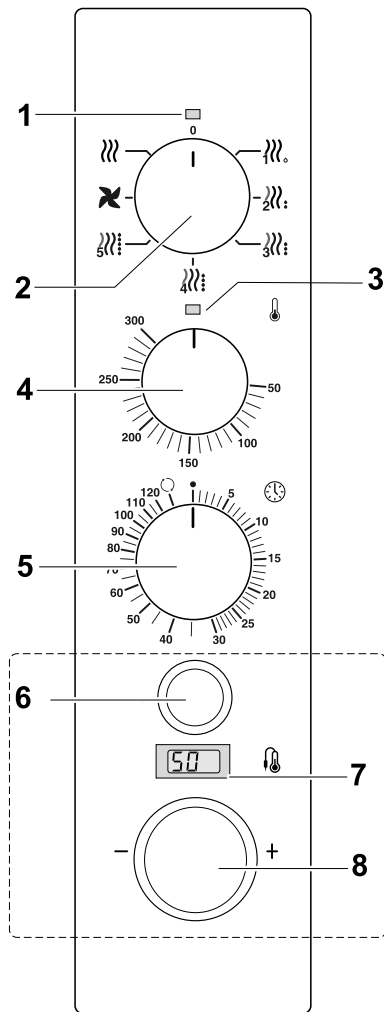
E.4 Manöverpanel



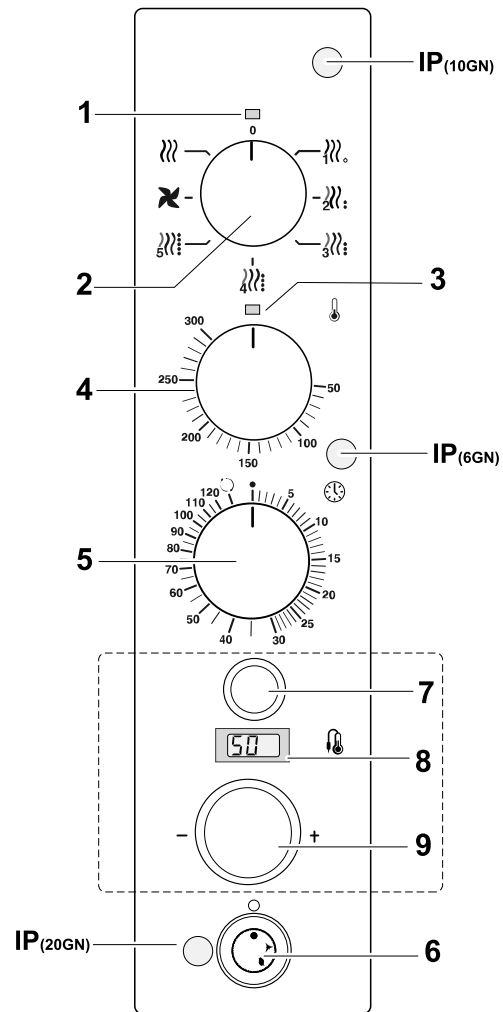
VARNING

Se "VARNING och säkerhetsinformation".

ELEKTRISKA MODELLER – Figur A



GASDRIVNA MODELLER – Figur B



OBS!

Ritningen är endast indikativ.

ELEKTRISKA modeller – Figur A

1. Kontrollampa för spänning påslagen
2. Programväljare
3. Kontrollampa för termostat påslagen
4. Termostat: programmeringsområde: 50 - 300°C
5. Timer: programmeringsområde: 0 - 120 minuter, "∞"

Sondens delar (om levererad med din modell eller om den är tillgänglig som tillbehör):

6. Väljare av kärntemperatursond (inaktiverar timern om den är aktiverad och visar sondens temperatur på displayen "7").
7. Display:
 - visar den programmerade kärntemperaturen.
 - visar den faktiska kärntemperaturen som avlästs av kärntemperatursonden under tillagningsprogrammet.
8. Inställningsvred för produktens kärntemperatur: från 50 till 99 °C

GASDRIVNA modeller – Figur B

1. Kontrollampa för spänning påslagen
2. Programväljare
3. Kontrollampa för termostat påslagen
4. Termostat: programmeringsområde: 50 - 300°C
5. Timer: programmeringsområde: 0 - 120 minuter, "∞"
6. Gasvred

- IP - Inspektionslucka för tändning av lågan). Dess placering varierar beroende på modell.

Sondens delar (om levererad med din modell eller om den är tillgänglig som tillbehör):

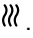
7. Väljare av kärntemperatursond (inaktiverar timern om den är aktiverad och visar sondens temperatur på displayen "8").
8. Display:
 - visar den programmerade kärntemperaturen.
 - visar den faktiska kärntemperaturen som avlästs av kärntemperatursonden under tillagningsprogrammet.
9. Inställningsvred för produktens kärntemperatur: från 50 till 99 °C

F ANVÄNDNING

F.1 Elektriska modeller

F.1.1 Slå på ugnen.

Se figur A för ELEKTRISKA modeller:

1. Vrid programvredet "2" till läge .
Kontrolllampan "1" tänds för att visa att apparaten är påslagen.
2. Vrid programvredet "2" till önskat tillagningsprogram (se avsnitt F.3 Tillagningsprogram).
3. Ställ in tillagningstemperaturen med termostatvredet "4".
4. Ställ in tillagningstiden med timervredet "5".
Kontrolllampan "3" tänds för att indikera aktivering av tillagningsprogrammet.

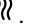
När tillagningsprogrammet är klart avger ugnen en ljudsignal under cirka en minut.



VARNING

Risk för brännskador och/eller plötslig utkastning av het luft eller ånga. Öppna alltid dörren försiktigt.



OBS!
Innan du kör ett tillagningsprogram med luftfuktning ska ugnsutrymmet förvärmas till cirka 100 °C under det torra uppvärmningsprogrammet .

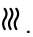
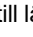

F.1.2 Stänga av ugnen

1. Vrid väljarvredet "3" tillbaka till läge "0".
Kontrolllampan "1" slocknar.
2. Stäng vattenkranarna.
3. Koppla loss apparaten från elnätet med strömbrytaren.

F.2 Gasdrivna grillhällar

F.2.1 Slå på ugnen.

Se figur B för GASDRIVNA modeller:

1. Vrid programvredet "2" till läge .
Kontrolllampan "1" tänds för att visa att apparaten är påslagen.
2. Tryck in och vrid gasvredet "6" till läget  (tändning av pilotlågan).
Håll vredet intryckt under några sekunder tills pilotlågan tänds, och släpp sedan.
3. Se till att lågan är korrekt tänd genom att titta genom inspektionsluckan "IP" (dess placering varierar beroende på modell).
Om lågan har slocknat, repetera ingreppet ovan.
4. Vrid gasvredet "6" till läge  (brännarinställning).
5. Vrid programvredet "2" till önskat tillagningsprogram (se avsnitt F.3 Tillagningsprogram).
6. Ställ in tillagningstemperaturen med termostatvredet "4".
7. Ställ in tillagningstiden med timervredet "5".
Kontrolllampan "3" tänds för att indikera aktivering av tillagningsprogrammet.

När tillagningsprogrammet är klart avger ugnen en ljudsignal under cirka en minut.




VARNING

Risk för brännskador och/eller plötslig utkastning av het luft eller ånga. Öppna alltid dörren försiktigt.




OBS!

Innan du kör ett tillagningsprogram med luftfuktning ska ugnsutrymmet förvärmas till cirka 100 °C under det torra uppvärmningsprogrammet .

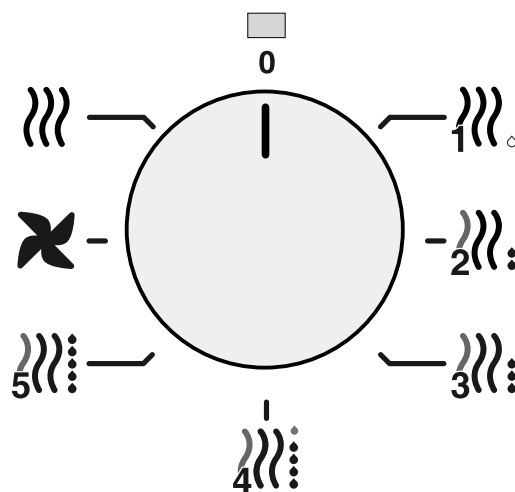
F.2.2 Stänga av ugnen

Att stänga av ugnen:

1. Vrid väljarvredet "2" tillbaka till läge "0".
Kontrolllampan "1" slocknar.
2. Släck lågan genom att vrida gasvredet "6" tillbaka till läge .
3. Stäng gaskran och vattenkran.
4. Koppla loss apparaten från elnätet med strömbrytaren.

F.3 Tillagningsprogram


- Sätt på apparaten.
Kontrolllampan över vredet är påslagen.



Programväljaren har följande lägen:

- Uppvärmning med låg luftfuktning .
- Uppvärmning med medium-låg luftfuktning .
- Uppvärmning med medium luftfuktning .
- Uppvärmning med medium-hög luftfuktning .
- Uppvärmning med hög luftfuktning .
- Snabbkylande fläktprogram .
- Torrt uppvärmningsprogram .

F.3.1 Program med "Continuous heating" (kontinuerlig uppvärmning)

- Vrid först TEMPERATUR-vredet till önskad temperaturinställning.
- Vrid timervredet till läge .


F.3.2 Uppvärmningsprogram med befuktning

Se till att vattenkranen är öppen. För att öka fuktnivån i ugnen under tillagningsprogrammet, gör på följande sätt:

- Vrid programvredet till önskat tillagningsprogram.
- Ställ in önskad temperatur.
- Ställ in tiden eller produktens innertemperatur för det valda programmet.


F.3.3 Program med "Dry heating" (torrt uppvärmningsprogram)

För att programmera ett torrt tillagningsprogram:

1. Vrid programvredet till läge .
2. Ställ in önskad tillagningstemperatur.
3. Ställ in önskad tillagningstid.

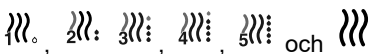
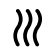
F.3.4 Snabb ugnsavkylning

För att snabbt kyla ned ugnen efter ett tillagningsprogram, gör på följande sätt:

1. Öppna ugnsluckan.
2. Vrid programvredet till läge .

F.4 Tillagning med instickstermometer

Kärntemperatursonden (i förekommande fall) används för att övervaka kärntemperaturen i produkten.

Denna funktion kan användas tillsammans med tillagningsprogrammen  och .



OBS!

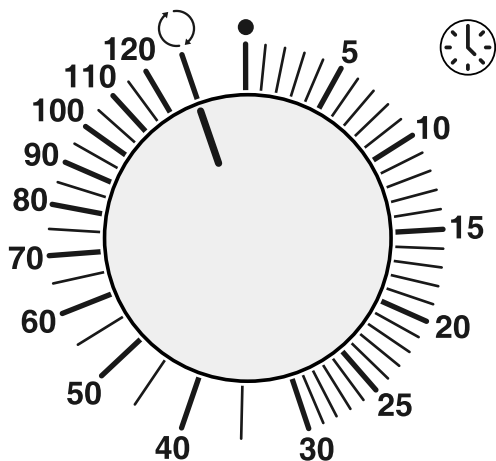
Instickstermometern är ett precisionsinstrument. Den måste därför hanteras mycket varsamt för att undvika stötar eller skador orsakade av en abrupt införing eller borttagning av kabeln (särskilt när vagnsmonterade enheter används).



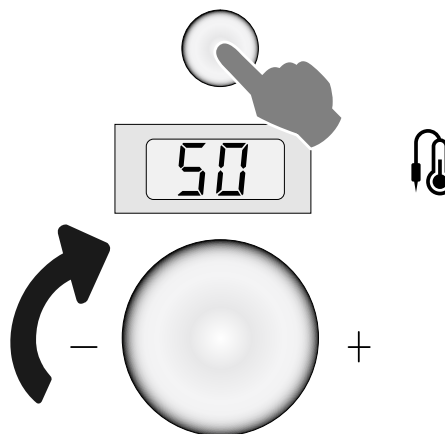
VIKTIGT

Garantin täcker inte skador på instickstermometern orsakade av olämplig användning.

1. Slå på apparaten genom att vrida vredet för TILLAGNINGSPROGRAM till önskat program. Den gröna indikatorlampan tänds.
2. Ställ TIMER-vredet i kontinuerligt läge enligt beskrivning i avsnitt F.3.1 Program med "Continuous heating" (kontinuerlig uppvärmning).



3. Ta av instickstermometern från dess hållare och för in den i produkten, men forcera inte termometern.
4. Se till att sensorhuvudet hamnar i mitten av produkten.
5. Stäng ugnsluckan.
6. Tryck på KÄRNTEMPERATURSOND-vredet för att aktivera den.
(Detta stänger av TIMERN, om den programmerats, och då visas istället kärnsondens temperatur på displayen).
7. Vrid inställningsvredet för PRODUKTTEMPERATUR tills målet för kärntemperaturen visas på displayen.



Nu startar tillagningsprogrammet och det fortsätter tills den faktiska kärntemperaturen i produkten som visas på displayen uppnår den programmerade kärntemperaturen. Den programmerade innertemperaturen kan också ändras under programmet.

När programmet är klart avger ugnen en ljudsignal under cirka en minut.

G VÅRD OCH OMSORG OM UGNEN



VARNING

Se "VARNING och säkerhetsinformation".



VIKTIGT

Problem som uppstår pga. dålig eller icke utförd vård så som beskrivs nedan kommer inte att täckas av garantin.

G.1 Vård och omsorg

Vårdande ingrepp måste utföras av ägare och/eller användare av apparaten.

G.2 Introduktion till rengöring



VARNING

Använd värmeskyddande handskar då du arbetar med heta delar.

För att minska miljöpåverkan rekommenderar vi att du använder Electrolux Professionals rengöringsprodukter som är framtagna för att vara biologiskt nedbrytbara och med hållbarhet i åtanke.

Om andra typer av rengöringsmedel används, följ noggrant anvisningarna från tillverkaren och säkerhetsföreskrifterna på informationsbladen som medföljer medlet eller ämnet i fråga.

Skölj och torka noggrant.



AKTAS

- Använd inte rengöringsmedel som innehåller lösningsmedel (t. ex. trikloretylen) eller slipmedel för rengöringen.
- Använd inte kemiska produkter som natriumhypoklorit (klorpulver), klor syra, (saltsyra) eller andra syror för att rengöra apparatens ytor i stål.
Använd inte ovan nämnda produkter ens för att rengöra områden i närheten av apparaten, då ångorna kan skada apparaten.
- Använd inte stålborste, stålull, koppartrasa, sandbaserade eller liknande produkter för rengöring.

G.3 Tillagningsutrymme

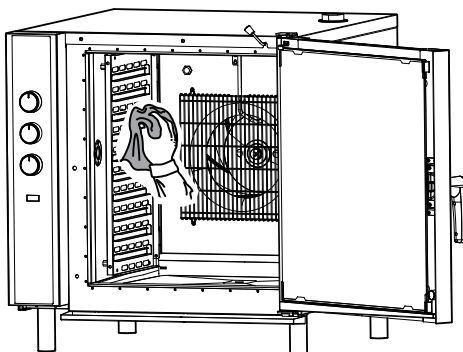


VARNING

Koppla loss apparaten från elnätet med strömbrytaren och stäng vattenkranen.

Rengör ugnen **åtminstone en gång varje arbetsdag**: vid tung användning rekommenderar vi starkt att den rengörs oftare.

- Rengör tillagningsutrymmet med ett icke-aggressivt rengöringsmedel specifikt för ugnar - följ instruktionerna från tillverkaren.

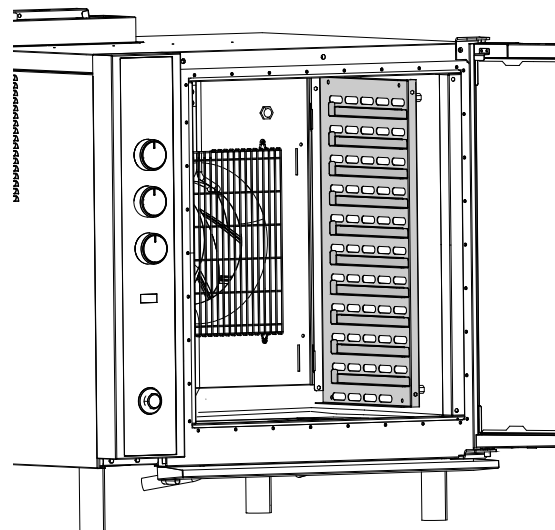


G.4 Djuprengöring

För att underlätta rengöring av ugnen, avlägsna:

- De vagnsmonterade löpskenorna i ugnens bas (om monterade, beroende på din modell).
- De laterala luftspridarna som stöder ugnbrickorna.
- Utsugspanelen.

G.4.1 Luftspridare



För att avlägsna luftspridaren inuti ugnen, gör så här:

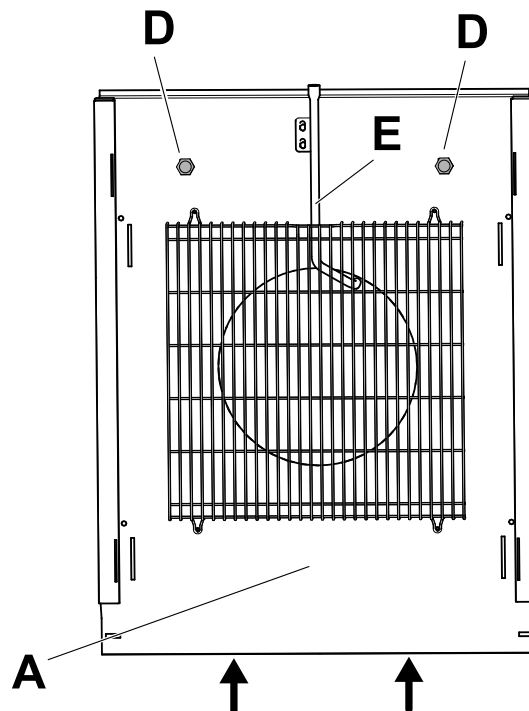
1. Lyft spridaren.
2. Vrid den för att frigöra de två främre stiften.
3. Lossa krokarna från spåren i fläktpanelen.
4. Avlägsna spridaren.

För att återmontera spridaren, upprepa helt enkelt ovanstående procedur i omvänd ordning.

G.4.2 Utsugspanel

För att avlägsna utsugspanelen ("A") i ugnen:

- Avlägsna de laterala luftspridarna.
- Lossa de två fästskruvarna "D".
- Om nödvändigt, lossa de motsvarande fästskruvarna för att sänka ned luftfuktaren "E".
- Lyft panelen och lossa den från de två bultarna i botten av ugnen. I bilden ovan visar de två pilarna placeringen för bultarnas hål.



För att återmontera utsugspanelen, upprepa helt enkelt ovanstående procedur i omvänd ordning.

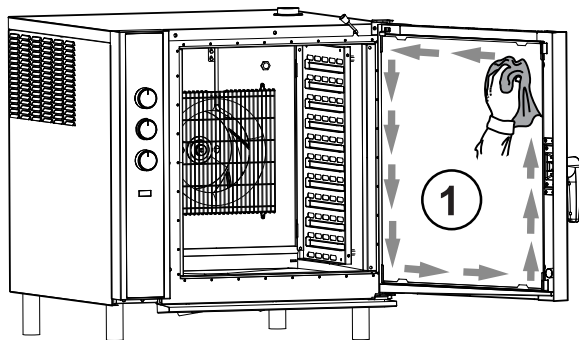
G.5 Glaslucka



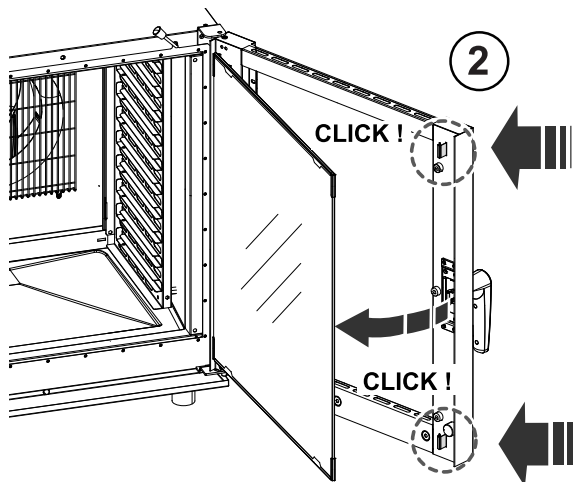
OBS!

Rengör endast panelerna när glaset är kallt och använd aldrig abrasiva dukar eller rengöringsmedel.

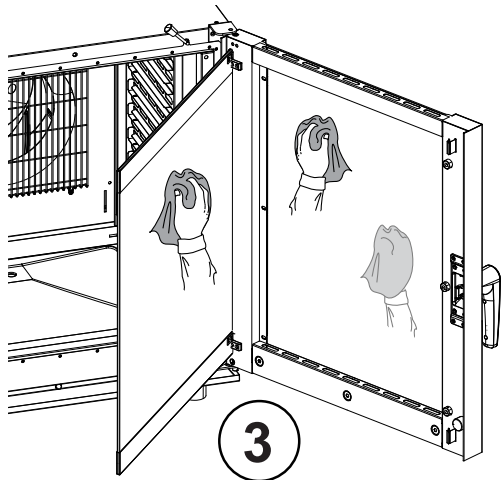
1. Rengör glasets insida med en glasprodukt, se bilden.



2. Tryck på både den övre och den nedre klämman för att frigöra den inre glasluckan. Öppna luckan (så långt det går) för att nå utrymmet mellan det inre och det yttre glaset.



3. Rengör alla glassidor på bägge luckorna. Rengör sedan mellanrummets ytor mellan de två luckorna.



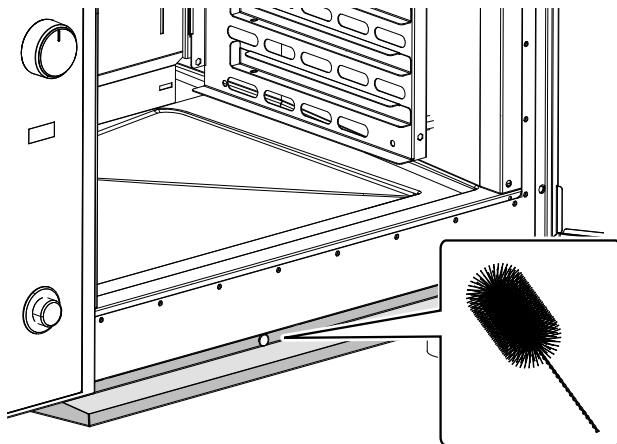
G.6 Droppbricka under tillagningsutrymmet

Dropplisten av plast för uppsamling i botten av tillagningsutrymmets framsida ser till att ånga som kondenseras så fort luckan öppnas både samlas upp och förs till avrinning.

Vid mycket tung och fet tillagning ska en kemisk avfettare användas varannan dag - vid lättare tillagning ska avfettaren användas en gång i veckan.

Rengör det lilla avloppsörret och kontrollera om det är tilltäppt, eftersom det kan förhindra att vattnet rinner ut.

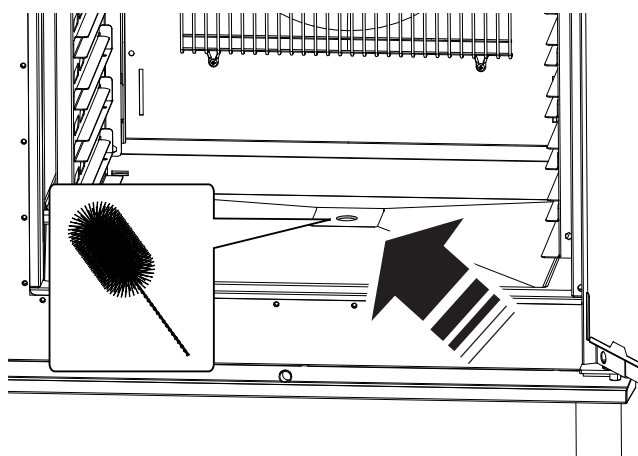
Om nödvändigt, använd en liten piprensare med nylonborst.



G.7 Tillagningsutrymmets avloppsör

Rester som faller ned under tillagning kan skapa avlagringar i det yttre avloppsörret. Det är därför nödvändigt att kontrollera att avloppet är effektivt och att rengöra det yttre röret så fort det syns tecken på smuts.

Rengör regelbundet tömningsröret från **insidan av ugnen**.



Om nödvändigt, använd en piprensare med nylonborst.

G.8 Kärnsond

Rester från matlagningen kan, trots regelbunden rengöring av tillagningsutrymmet, skapa avlagringar på kärntemperatursonden, vilket kan förändra temperaturavläsningen.

För att se till att ugnen fungerar optimalt med kärntemperatursonden rekommenderar vi att sonden rengörs för hand **varje dag** med hjälp av ljummet vatten och neutralt rengöringsmedel - slå inte knut på sladden - och skölj sedan med vatten.



VIKTIGT

Var försiktig då du rengör kärnsonden, eftersom det är ett spetsigt föremål - var därför extra försiktig även under rengöring.

G.9 Andra ytor

- Rengör yttre glas-, metall- och plastdelar med icke-aggressiva rengöringsmedel. Sluta genast använda dem och du ser eller känner förändringar på ytorna, och skölj grundligt med vatten (till exempel: glaset blir matt/repas/annat, eller plast missfärgas/smälter/annat, eller metall som uppvisar rost/fläckar/repas). Torka noggrant efter sköljning.

**VIKTIGT**

Vad gäller plasthandtaget ska du inte använda rengöringsmedel som innehåller natriumhypoklorit.

- Rengör delar i rostfritt stål varje dag med ljummet tvålvatten. Skölj med mycket vatten och torka noggrant.
- Undvik att rengöra rostfritt stål med stålull, borstar eller järnskrapor, då dessa kan efterlämna järnpartiklar som då de oxiderar skapar fläckar och början till rost.

G.10 Perioder utan användning

Gör så här när apparaten inte skall användas under en längre tidsperiod:

- stäng av vattenkranen, om sådan finns.
- stäng av gasventiler.
- skilj apparaten från strömförande nät eller dra ut kontakten, om sådan finns, ur uttaget.

G.13 Underhållsintervaller

Kontroller bör utföras med frekvensen som anges i tabellen nedan:

Underhåll, kontroll och rengöring	Frekvens	Ansvarig
Rutinrengöring <ul style="list-style-type: none"> • Allmän rengöring av apparaten och området runt apparaten 	• Varje dag	• Operatör
Mekaniska skyddsanordningar <ul style="list-style-type: none"> • kontrollera skick, och att det inte finns deformationer, och kontrollera att inget lossnat eller avlägsnats från apparaten 	• Var 6:e månad	• Underhåll
Kontroll <ul style="list-style-type: none"> • kontrollera de mekaniska delarna: att de inte är spruckna eller deformerade, att skruvar är åtdragna, att skyltar är läsbara och i gott tillstånd, byt i annat fall ut dem 	• Varje år	• Underhåll
Apparatens struktur <ul style="list-style-type: none"> • Åtdragning av de viktigaste bultarna (skruvar, fästsystem, osv.) på apparaten 	• Varje år	• Underhåll
Säkerhetsskyltar <ul style="list-style-type: none"> • Kontrollera läsbarhet och skick på säkerhetsskyltar 	• Varje år	• Service
Elektrisk kontrollpanel <ul style="list-style-type: none"> • Kontrollera installerade eldetaljer inuti den elektriska kontrollpanelen. Kontrollera kablaget mellan elskåp och apparatens komponenter 	• Varje år	• Underhåll
Strömkabel <ul style="list-style-type: none"> • Kontrollera skicket på strömkabeln (byt eventuellt ut den) 	• Varje år	• Underhåll
Allmän översyn av apparaten <ul style="list-style-type: none"> • Kontrollera alla komponenter, elektrisk utrustning, korrosion, rör, etc. 	Vart 10 år ¹	• Underhåll

1. Apparaten är konstruerad och projekterad för en livslängd på cirka 10 år. Efter denna tid (från idrifttagning av maskinen) bör apparaten genomgå en allmän besiktning och översyn.

G.14 Byta ugnslampan

Om ugnslampan går sönder, gör på följande sätt:

1. Koppla loss apparaten från elnätet.
2. Skruva loss de fyra skruvarna som fäster ringmuttern "A" vid lamparmaturen och avlägsna skyddsglasat "V" tillsammans med tätningen "G";

- Gnid in alla ytor i rostfritt stål med en trasa som fuktats en aning i vaselinolja, så att det bildas ett tunt skyddande skikt.
- Vädra rummet regelbundet.

**VIKTIGT**

Garantin täcker inte skador som sker pga isformation på apparatens rör.

G.11 Utbyte av slitagekomponenter

Det finns delar som skadas på grund av vanlig användning under en period, och de täcks inte av tillverkarens garanti.

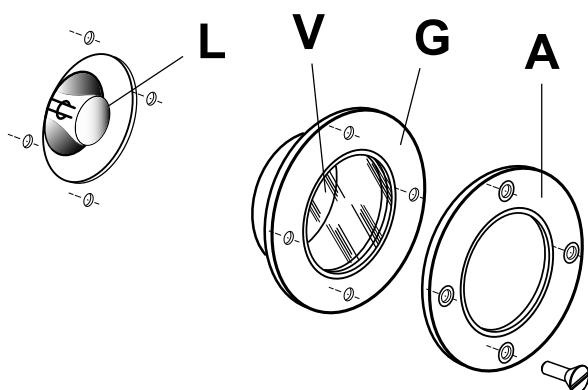
G.12 Reparation och särskilt underhåll

OBS!

För reparation och extraordinärt underhåll krävs specialutbildad personal. Personalen i fråga kan beställa en servicehandbok från tillverkaren.

3. Avlägsna halogenlampan "L" och ersätt den med en som har samma märkdata (12 V- 20 W - 300 °C).
Använd ett papper eller en duk för att undvika direkt kontakt med dina fingrar.

4. Se till att skyddsglasets sitter korrekt i tätningen och återmontera.
5. Smörja tätningen "G" med ett ogiftigt silikonfett.
6. Fäst sedan ringmuttern med de fyra skruvarna.



G.15 Servicekontakter (endast för Australien)

För service och reservdelar, kontakta:

- Electrolux Professional Australia PTY LTD - Suite 304, 44 Lakeview Drive Scoresby, VIC 3179. TELEFON: 1300 368 299
- Zanussi - Luus Industries – 250 Fairbairn Rd, Sunshine West Victoria, 3020 – Call (03) 9240 6822 – Webbplats: www.luus.com.au

H FELSÖKNING

H.1 Felsökningsguide



OBS!
I händelse av funktionsfel:

1. Koppla loss apparaten från elnätet.
2. Slå ifrån strömbrytaren som sitter före apparaten.
3. Stäng gasförsörjningen på gasdrivna modeller och vattenkranar.
4. Kontakta Kundtjänst som har utbildad personal och som auktoriserats av tillverkaren.

Vissa fel kan inträffa under normal användning av apparaten:

Felfunktion	Möjliga orsaker:
Ugnsutrymmet värms inte upp effektivt eller inte alls.	<ul style="list-style-type: none"> • Regulatorm för tillagningstemperatur har ingripit. • Skadade motstånd. • Motståndskontaktpole skadad. • Termostatsens temperaturgivare skadad (fel "EPt1"). • Skadad regulator.
Ugnens temperatur kan inte regleras.	<ul style="list-style-type: none"> • Driftstermostat defekt.
Ugnen stängs av.	<ul style="list-style-type: none"> • Motors överhettningssäkring har utlösts. • Reglerkretsens säkring har utlösts.
ENDAST för GAS-modeller: Pilotbrännaren tänds inte.	<ul style="list-style-type: none"> • Elektroden är dåligt fäst eller felaktigt kopplad. • Gnisttändare eller elektrodskabel skadad. • Otillräckligt gstryck. • Pilotlågans injektor igensatt. • Defekt gasventil.
ENDAST för GAS-modeller: Pilotbrännaren slocknar när brännarens tändvred släpps upp.	<ul style="list-style-type: none"> • Termoomkopplaren är defekt eller värms inte upp tillräckligt av pilotbrännaren. • Gstrycket för lågt vid ventilen. • Defekt gasventil. • Säkerhetstermostat (-er) har utlösts.

<p>ENDAST för GAS-modeller: Brännaren tänds inte trots att pilot-brännaren är tänd.</p>	<ul style="list-style-type: none"> • Trycket i gasledningarna är för lågt. • Injektorn är igensatt. • Defekt gasventil. • Brännarens gasöppningar är igensatta. • Motorns värmesäkring har utlösts. • Defekt timer. • Mikrobrytare på luckan defekt eller luckan är inte korrekt stängd. • Driftstermostat eller känselkropp är skadad.
<p>Ugnens temperaturreglage fungerar inte</p>	<ul style="list-style-type: none"> • Defekt termostat. • Defekt gasventil.

H.1.1 Service

Åtkomsten till komponenter som kräver rutinmässigt underhåll är enkel genom att öppna kontrollpanelen eller avlägsna den VÄNSTRA sidopanelen och den bakre panelen.

HUVUDKOMPONENTERNAS PLACERING



VIKTIGT

Allt arbete inuti apparaten får endast utföras av en utbildad installatör som auktoriserats av tillverkaren.

Öppning av kontrollpanelen ger åtkomst till:

- Alla elektriska komponenter.
- Kopplingsplinten (åtkomlig från utsidan från apparatens bas).
- Säkringen.

För att komma åt vattenmagnetventilen:

- Avlägsna kontrollpanelen.
- Avlägsna apparatens vänstra sidopanel.

För att komma åt elmotorn:

- Avlägsna utsugspanelen.
- Avlägsna fläkten.
- Avlägsna den bakre panelen.

GASDRIVNA modeller

Öppna kontrollpanelen och vänster sidopanel på apparaten för att få tillträde till följande komponenter:

- Vattenmagnetventil.
För att byta ut gasmagnetventilen, koppla loss pilotledningen och termoomkopplaren och koppla sedan bort gasanslutningen och gasutloppet.
- Säkerhets- och driftstermostater.
Följ anvisningarna nedan för att byta känselkroppen på säkerhetstermostaten:
 1. Avlägsna fästskruvarna på kåpan baktill på apparaten.
 2. Avlägsna rökutsläppsröret (om monterat).
 3. Lyft den bakre vänstra sidan av kåpan.
 4. Byt ut termostatens känselkropp och var mycket noggrann då du placerar den nya känselkroppen i sitt säte.
- Pilotbrännare och huvudbrännare
För att avlägsna dessa: lossa först fästskruvarna.
- Pilotbrännarens och huvudbrännarens injektorer
Utbyte och justering av primärluft.

CE