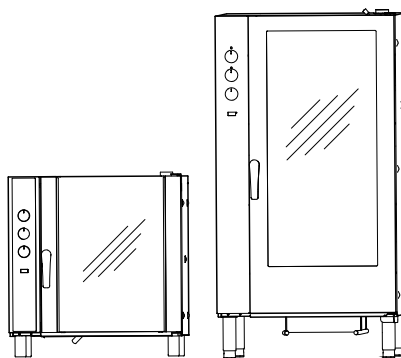


# Heteluchtoven, elektrisch en op gas



---

NL      Gebruikshandleiding





595406100- 2026.03

## Inleiding

 Lees de volgende instructies, inclusief de garantievoorwaarden, voordat u het apparaat installeert en gebruikt.

**Ga naar onze website [www.electroluxprofessional.com](http://www.electroluxprofessional.com) en open het Support-gedeelte om:**

---

-  uw product te registreren
  -  aanwijzingen en tips en informatie over service en reparaties te krijgen
- 

De Handleiding met aanwijzingen voor de installatie, het gebruik en het onderhoud (hierna Handleiding genoemd) geeft de gebruiker nuttige informatie om op de juiste en veilige wijze te werken met het apparaat.

Hetgeen wat hierna beschreven is moet niet beschouwd worden als een lang en zwaarwichtig relaas van waarschuwingen, maar eerder als een serie aanwijzingen die bedoeld zijn om in alle opzichten de prestaties van het apparaat te verbeteren en vooral om te voorkomen dat er schade veroorzaakt wordt aan mensen, goederen of dieren, voortkomend uit verkeerde werkwijzen en omstandigheden.

Het is erg belangrijk dat iedereen die belast is met het transport, de installatie, de inbedrijfstelling, het gebruik, het onderhoud en de verwerking tot afval van het apparaat, deze handleiding zorgvuldig raadpleegt en leest voordat hij handelingen gaat verrichten, teneinde verkeerde en onpraktische handelingen te voorkomen die de integriteit van het apparaat in gevaar zouden kunnen brengen of die gevaarlijk zouden kunnen zijn voor de veiligheid van mensen. Geadviseerd wordt de gebruiker regelmatig te informeren over de voorschriften met betrekking tot de veiligheid. Het is bovendien belangrijk het bevoegde personeel instructies te geven over en op de hoogte te houden van de werkzaamheden voor het gebruik en het onderhoud van het apparaat zelf.

Het is evenzo belangrijk dat de Handleiding altijd ter beschikking van de operator wordt gehouden en dat deze zorgvuldig bewaard wordt op de plaats waar het apparaat gebruikt wordt, zodat hij makkelijk en onmiddellijk geraadpleegd kan worden in geval van twijfels en in ieder geval altijd wanneer de omstandigheden dit vereisen.

Als er na lezing van deze handleiding nog twijfels of onzekerheden over het gebruik van het apparaat zouden zijn, aarzel dan niet om contact op te nemen met de Fabrikant of een erkend servicecentrum. Deze staan ter beschikking om snel en accuraat service te verlenen voor een betere werking en de maximale efficiëntie van het apparaat. Ten slotte herinneren wij u eraan dat gedurende alle fasen van gebruik van het apparaat de geldende voorschriften altijd moeten worden nageleefd voor wat betreft veiligheid, hygiëne op het werk en milieubescherming. Het is dus de taak van de gebruiker om te controleren dat het apparaat uitsluitend gestart en gebruikt wordt in optimale omstandigheden voor de veiligheid van zowel mensen als dieren en goederen.



### **BELANGRIJK**

- De fabrikant kan op geen enkele wijze aansprakelijk gesteld worden voor handelingen die aan het apparaat verricht zijn waarbij de aanwijzingen uit deze handleiding veronachtzaamd zijn.
- De fabrikant behoudt zich het recht voor, zonder voorafgaande aankondiging, wijzigingen aan te brengen aan de apparaten die in deze publicatie vermeld zijn.
- Het kopiëren van deze handleiding of van een gedeelte daarvan, is verboden.
- Deze handleiding is in digitaal formaat verkrijgbaar door:
  - contact op te nemen met de dealer of de klantenservice;
  - de nieuwste, actuele handleiding te downloaden van de website [www.electroluxprofessional.com](http://www.electroluxprofessional.com);
- De handleiding moet altijd in de buurt van het apparaat bewaard worden, op een plaats die makkelijk toegankelijk is. De operators en de medewerkers die belast zijn met het onderhoud van het apparaat moeten deze gemakkelijk en te allen tijde kunnen vinden en raadplegen.

# Inhoud

A	WAARSCHUWING EN VEILIGHEIDSINFORMATIE .....	4
A.1	Algemene informatie .....	4
A.2	Persoonlijke Beschermingsmiddelen .....	5
A.3	Algemene veiligheid .....	5
A.4	Op het apparaat geïnstalleerde beveiligingen .....	7
A.5	Veiligheidsmarkeringen die op of in de buurt van het apparaat aangebracht moeten worden .....	7
A.6	Oneigenlijk gebruik dat redelijkerwijs voorzien kan worden .....	7
A.7	Overige risico's .....	8
A.8	Het apparaat schoonmaken .....	9
A.9	Preventief onderhoud .....	9
A.10	Onderdelen en accessoires .....	9
A.11	Voorzorgsmaatregelen voor het gebruik en het onderhoud .....	10
A.12	Onderhoud van het apparaat .....	10
B	GARANTIE .....	10
B.1	Garantievoorwaarden en uitsluitingen .....	10
C	ALGEMENE INFORMATIE .....	11
C.1	Inleiding .....	11
C.2	Gebruiksdoeleinden en beperkingen .....	11
C.3	Goedkeuring .....	11
C.4	Auteursrechten .....	11
C.5	Het bewaren van de handleiding .....	11
C.6	Gebruikers van de handleiding .....	11
C.7	Definities .....	12
C.8	Aansprakelijkheid .....	12
D	NORMAAL GEBRUIK VAN DE MACHINE .....	12
D.1	Kenmerken van het personeel dat bevoegd is ingrepen te verrichten aan het apparaat .....	12
D.2	Basisvereisten voor gebruik van het apparaat .....	12
E	PRODUCTBESCHRIJVING .....	13
E.1	Gebruiksaanwijzing .....	13
E.2	Overzicht van modellen voor op een werkblad .....	13
E.3	Overzicht losstaande modellen .....	14
E.4	Bedieningspaneel .....	14
F	BEDIENING .....	16
F.1	Elektrische modellen .....	16
F.1.1	De oven INSchakelen .....	16
F.1.2	De oven UITschakelen .....	16
F.2	Gasmodellen .....	16
F.2.1	De oven INSchakelen .....	16
F.2.2	De oven UITschakelen .....	16
F.3	Bereidingscycli .....	16
F.3.1	“Continue verwarmings”cyclus .....	16
F.3.2	Verwarmingscyclus met bevochtiging .....	17
F.3.3	“Droge verwarmings”cyclus .....	17
F.3.4	Snel afkoelen van de oven .....	17
F.4	Koken met de temperatuursonde .....	17
G	VERZORGING OVEN .....	18
G.1	Informatie over de verzorging .....	18
G.2	Inleiding reiniging .....	18
G.3	Bereidingsruimte .....	18
G.4	Grondige reiniging .....	18
G.4.1	Luchtverdeler .....	18
G.4.2	Afzuigpaneel .....	18
G.5	Glazen deur ruimte .....	19
G.6	Druppelopvangbak onder bereidingsruimte .....	19
G.7	Afvoerleiding ruimte .....	20
G.8	Voedselsonde .....	20
G.9	Overige oppervlakken .....	20
G.10	Perioden waarin het apparaat niet gebruikt wordt .....	20
G.11	Vervangen van versleten onderdelen .....	20
G.12	Reparaties en buitengewoon onderhoud .....	20
G.13	Onderhoudsintervallen .....	20
G.14	Het verwisselen van het ovenlampje .....	21
G.15	Onderhoudscontacten (alleen voor Australië) .....	21
H	PROBLEMEN EN OPLOSSINGEN .....	22
H.1	Storingen en hun oplossingen .....	22
H.1.1	Onderhoud .....	22

---

## A WAARSCHUWING EN VEILIGHEIDSINFORMATIE

---

### A.1 Algemene informatie

Om een veilig gebruik van het apparaat en een goed begrip van de handleiding mogelijk te maken, is een goede kennis vereist van de termen en typografische weergaven die gebruikt worden in de documentatie. Om de verschillende soorten gevaren aan te duiden en het mogelijk te maken deze te herkennen worden in deze handleiding de volgende symbolen gebruikt:



#### **WAARSCHUWING**

Gevaar voor de gezondheid en veiligheid van operators.



#### **WAARSCHUWING**

Gevaar voor elektrocutie - gevaarlijke spanning.



#### **PAS OP**

Gevaar voor schade aan het apparaat of het product.



#### **BELANGRIJK**

Belangrijke aanwijzingen of informatie over het product



Equipotentialiteit



Lees de instructies voordat het apparaat in gebruik genomen wordt








Verduidelijking en uitleg

- Incorrecte installatie, reparatie, onderhoud, reiniging of wijzigingen aan de eenheid kunnen leiden tot schade, letsel of overlijden.
- Uitsluitend en alleen gespecialiseerd personeel is geautoriseerd om werkzaamheden aan het apparaat te verrichten.
- Dit apparaat is bedoeld voor gebruik in commerciële en collectieve toepassingen zoals keukens van restaurants, kantines, ziekenhuizen en in commerciële bedrijven, zoals bakkerijen, slaggers etc., maar niet voor continue massaproductie van voedsel. Elk ander soort gebruik moet als oneigenlijk beschouwd worden.
- Deze apparatuur mag niet gebruikt worden door minderjarigen en volwassenen met lichamelijke, zintuiglijke of verstandelijke beperkingen of met weinig ervaring met of kennis over het gebruik van de apparatuur.
- Voor uw eigen veiligheid mogen benzine en andere ontvlambare materialen, dampen en vloeistoffen niet worden opgeslagen in de buurt van deze of andere apparaten.
- In dit apparaat geen ontplofbare stoffen, zoals houders onder druk met ontvlambaar drijfgas bewaren.
- Raadpleeg de gegevens op het typeplaatje van het apparaat, voor contact met de fabrikant (bijv. voor verzoeken om reserveonderdelen, enz.).
- Wanneer het apparaat wordt afgedankt, moet de CE-markering vernietigd worden.
- Bewaar dit boekje zorgvuldig zodat de verschillende mensen die het apparaat zullen bedienen, het kunnen raadplegen

## A.2 Persoonlijke Beschermingsmiddelen

Tabel met persoonlijke beschermingsmiddelen (PBM) die tijdens de verschillende fases van de levensduur van het apparaat gebruikt moeten worden.

Fase	Bescher- mende kleding	Veiligheids- schoenen	handschoe- nen	Bril	Valhelm of helm
					
Transport		●	○	—	○
Verplaatsing	—	●	○	—	—
Uitpakken	—	●	○	—	—
Installatie	—	●	● <sup>1</sup>	—	—
Normaal gebruik	●	●	● <sup>2</sup>	—	—
Instellingen	○	●	—	—	—
Normale reiniging	○	●	● <sup>1-3</sup>	○	—
Buitenge- wone reiniging	○	●	● <sup>1-3</sup>	○	—
Onderhoud	○	●	○	—	—
Demontage	○	●	○	○	—
Sloop	○	●	○	○	—
<b>Verklaring:</b>					
●	<b>VEREISTE PBM</b>				
○	<b>PBM TER BESCHIKING OF INDIEN NODIG TE GEBRUIKEN</b>				
—	<b>NIET VEREISTE PBM</b>				

1. Tijdens deze handelingen moeten snijbestendige handschoenen worden gebruikt. Wij herinneren u eraan dat het niet gebruiken van de persoonlijke beschermingsmiddelen door de operator, het gespecialiseerde personeel of andere medewerkers die belast zijn met het gebruik van de apparatuur kan leiden tot blootstelling aan schade aan de gezondheid (afhankelijk van het model).

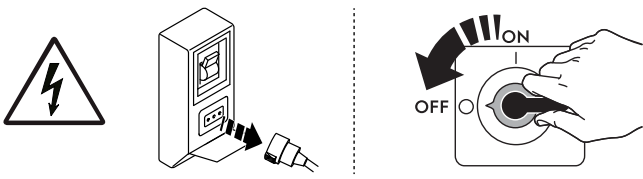
2. Tijdens deze handelingen moeten handschoenen hittebestendig zijn om de handen te beschermen tegen contact met warm voedsel of hete onderdelen van het apparaat en/of wanneer daar warme producten uit worden gehaald. Wij herinneren u eraan dat het niet gebruiken van de persoonlijke beschermingsmiddelen door de operator, het gespecialiseerde personeel of andere medewerkers die belast zijn met het gebruik van de apparatuur kan leiden tot blootstelling aan chemische risico's en eventueel schade aan de gezondheid kan veroorzaken (afhankelijk van het model).

3. Tijdens deze handelingen moeten de handschoenen geschikt zijn voor contact met de gebruikte chemische stoffen (raadpleeg het veiligheidsinformatieblad van de gebruikte stoffen voor informatie over de benodigde PBM). Wij herinneren u eraan dat het niet gebruiken van de persoonlijke beschermingsmiddelen door de operator, het gespecialiseerde personeel of andere medewerkers die belast zijn met het gebruik van de apparatuur kan leiden tot blootstelling aan chemische risico's en eventueel schade aan de gezondheid kan veroorzaken (afhankelijk van het model).

## A.3 Algemene veiligheid

- De apparaten zijn voorzien van elektrische en/of mechanische veiligheidsvoorzieningen, bedoeld voor de bescherming van het personeel en het apparaat zelf.
- Het is altijd verboden het apparaat aan te zetten tijdens het verwijderen, veranderen of openmaken van beschermingen, beveiligingen en veiligheidsvoorzieningen.

- Breng geen wijzigingen aan de onderdelen aan die bij het apparaat zijn geleverd.
- Enkele afbeeldingen in deze handleiding geven het apparaat weer of delen daarvan, zonder de afschermingen of met verwijderde afschermingen. Dit is uitsluitend gedaan ter verduidelijking. Het is absoluut verboden om het apparaat te gebruiken zonder de afschermingen of wanneer deze uitgeschakeld zijn.



Alvorens willekeurig welke installatie-, montage-, reinigings- of onderhoudsprocedure uit te voeren, moet de elektrische voeding van het apparaat worden afgekoppeld.

- Het is verboden de CE-markering van het apparaat en de etiketten en waarschuwingsbordjes met betrekking tot veiligheid, gevaar en instructies en etiketten, die op het apparaat zijn aangebracht, te verwijderen, aan te passen of onleesbaar te maken.
- Het A-gewogen geluidsdrukniveau is niet groter dan 70 dB(A).
- Gebruik voor het schoonmaken van het apparaat of de vloer onder het apparaat geen chloorhoudende producten (natriumhypochloriet, chloorwaterstofzuur of zoutzuur, enz.), ook niet in verdunde vorm.
- Vermijd blootstelling van de apparatuur aan ozon - gebruik geen ozonisatoren in de ruimten waar de apparatuur is geïnstalleerd.
- Sproei geen aerosolen in de buurt van dit apparaat als het in bedrijf is.
- Het is verboden om, tijdens de werking, in de bereidingsruimte ontvlambare vloeistoffen te zetten, bijvoorbeeld sterke drank.
- Controleer nooit met een open vlam op lekken.
- Voor gasmodellen mogen de apparaten niet op netwerken worden aangesloten die gassen bevatten die koolmonoxide of andere giftige componenten bevatten.
- Installeer het apparaat onder omstandigheden met voldoende installatie om een passende luchtverversing per uur te verschaffen. Zorg ervoor dat het ventilatiesysteem, welk systeem het dan ook is, altijd in werking blijft en efficiënt is gedurende de totale tijd dat de apparatuur in bedrijf is.
- Als het recirculatie-afzuigkapaccessoire (condens of geurloos) wordt gebruikt, zorg er dan voor dat het ventilatiesysteem, welk systeem er dan ook gebruikt wordt, geschikt is voor het geïnstalleerde vermogen, ook in overeenstemming met nationale en lokale regelgeving en verordeningen inzake luchtverversing.
- Onjuiste ventilatie van de oven kan gevaarlijk zijn voor de gezondheid van de gebruiker; en heeft operationele problemen, tegenvallende kookresultaten en mogelijke schade aan de apparatuur tot gevolg. Schade die is opgelopen als rechtstreeks gevolg van onjuiste ventilatie VAN DE OVEN wordt niet gedekt door de garantie van de Fabrikant.
- Plaats geen obstakels in de stroom verbrandings- en ventilatielucht.
- Wanneer de oven in bedrijf is en heet is, open de deur dan altijd voorzichtig om het risico van het plotseling ontsnappen van hete lucht of stoom te voorkomen.
- De volgende handelingen moeten door gespecialiseerd, erkend personeel of door de klantenservice worden uitgevoerd, voorzien van alle toepasselijke persoonlijke beschermingsuitrusting (A.2 *Persoonlijke Beschermingsmiddelen*), gereedschappen, hulpstukken en hulpmiddelen. Zij kunnen de fabrikant om een onderhoudshandleiding vragen:
  - Installatie en montage
  - Plaatsing
  - Elektrische aansluiting

- Reiniging, reparatie en buitengewoon onderhoud van het apparaat
- Afvoeren van het apparaat
- Werkzaamheden aan elektrische apparatuur
- Gasinstallatie/-aansluiting en gasconversie;




#### A.4 Op het apparaat geïnstalleerde beveiligingen




##### Afschermingen

Het apparaat heeft:

- vaste afschermingen (bijv.: carters, deksels, zijpanelen, enz.), die bevestigd zijn aan het apparaat en/of aan het frame met bouten of snelkoppelingen die uitsluitend gedemonteerd of geopend kunnen worden met gereedschappen; de gebruiker mag dergelijke voorzieningen daarom niet verwijderen of ermee knoeien. De Fabrikant kan op geen enkele wijze aansprakelijk worden gesteld voor schade door geknoei of verkeerd gebruik van het apparaat;
- interlock bewegende afschermingen (deur) om toegang te krijgen tot de binnenkant van het apparaat;
- toegangspanelen of -deurtjes tot de elektrische uitrusting van het apparaat, uitgevoerd met scharnierende deurtjes die alleen met behulp van gereedschap geopend kunnen worden. Het paneel of het deurtje mag niet geopend worden als het apparaat is aangesloten op het elektriciteitsnet.

#### A.5 Veiligheidsmarkeringen die op of in de buurt van het apparaat aangebracht moeten worden

Verbod	Betekenis
	het is verboden de veiligheidsvoorzieningen te verwijderen
	het is verboden water te gebruiken voor het blussen van branden (vermeld op de elektrische onderdelen)
	Houd de ruimte rondom het apparaat vrij en zorg dat er geen brandbare materialen aanwezig zijn. Bewaar geen brandbare materialen in de buurt van het apparaat

Gevaar	Betekenis
	let op, heet oppervlak
	gevaar voor elektrocutie (vermeld op de elektrische onderdelen met indicatie van de spanning)
	risico van verbranding

#### A.6 Oneigenlijk gebruik dat redelijkerwijs voorzien kan worden

Met 'oneigenlijk gebruik' wordt elk gebruik bedoeld dat anders is dan wat er gespecificeerd is in deze handleiding. Tijdens de werking van het apparaat zijn andere soorten werkzaamheden of activiteiten, die oneigenlijk worden geacht of die over het algemeen

gevaar met zich meebrengen voor de veiligheid van de medewerkers en die schade aan het apparaat kunnen veroorzaken, niet toegestaan. Oneigenlijk gebruik dat redelijkerwijs voorzien kan worden omvat:

- gebrek aan onderhoud, reiniging en periodieke controles van het apparaat;
- structurele wijzigingen of wijzigingen aan de werkingslogica;
- geknoei aan beschermingen of veiligheidsvoorzieningen;
- het niet gebruiken van persoonlijke beschermingsmiddelen door de operators, het gespecialiseerde personeel en het onderhoudspersoneel;
- het niet gebruiken van geschikte accessoires (bijv. het gebruik van ongeschikte gereedschappen, ladders);
- het plaatsen, in de omgeving van het apparaat, van brandbare of ontvlambare materialen of materialen die in elk geval niet verenigbaar zijn met de werkzaamheden of die irrelevant zijn;
- onjuiste installatie van het apparaat;
- het in het apparaat stoppen van voorwerpen die niet verenigbaar zijn met de werking ervan of die schade kunnen toebrengen aan het apparaat of aan het milieu;
- op het apparaat klimmen;
- het niet in acht nemen van de aanwijzingen voor het juiste gebruik van het apparaat;
- ander gedrag dat gevaar oplevert dat niet door de fabrikant kan worden geëlimineerd.

## A.7 Overige risico's

Het apparaat brengt gevaren met zich mee die niet volledig geëlimineerd zijn, vanuit het oogpunt van het ontwerp of door de installatie van geschikte beschermingen. Wij hebben desalniettemin de operator op de hoogte gebracht, door middel van deze handleiding, van dergelijke gevaren, door zorgvuldig te vermelden van welke beschermingsmiddelen de medewerkers gebruik moeten maken. Om de risico's te verkleinen, dient u tijdens het installeren van de eenheid voor voldoende ruimte te zorgen.

Om die omstandigheden te behouden, moet de directe omgeving van het apparaat altijd:

- vrij gehouden worden van obstakels (zoals trapjes, gereedschappen, containers, dozen, enz.)
- schoon en droog;
- goed verlicht zijn

Voor de volledige informatie van de Klant worden hierna de restrisico's met betrekking tot het apparaat vermeld: dergelijke handelingen moeten als niet correct beschouwd worden en zijn dus strikt verboden.

Overige risico's	Beschrijving van gevaarlijke situatie
Uitglijden of vallen	De operator kan uitglijden als er water, vloeistof of vuil op de vloer ligt
Brand-/schaafwonden (bijv.: verwarmingselementen, koud blad, lamellen en buizen van koelcircuit)	De operator raakt met opzet of per ongeluk bepaalde componenten in het apparaat aan, zonder het gebruik van beschermende handschoenen.
Elektrocucie	Aanraking van elektrische onderdelen die onder spanning staan tijdens onderhoudswerkzaamheden terwijl er spanning staat op het elektrisch schakelbord



<b>Overige risico's</b>	<b>Beschrijving van gevaarlijke situatie</b>
Val van boven	De operator voert werkzaamheden uit met behulp van toegangssystemen voor het bovenste deel die niet geschikt zijn (bijv. ongeschikte ladder of op het apparaat klimmen)
Beklemming of letsel	Het gespecialiseerde personeel kan het bedieningspaneel verkeerd hebben bevestigd bij de toegang tot de technische ruimte. Het paneel kan onverwachts sluiten.
Omkiepen van ladingen	Tijdens het verplaatsen van het apparaat of werkzaamheden met de verpakking waar de machine in zit, met gebruik van ongeschikte accessoires of hefinrichtingen of waarbij de lading niet in balans is
Chemisch	Contact met chemische stoffen (bijv.: vaatwasmiddel, naglansmiddel, ontkalkingsmiddel, enz.) zonder geschikte veiligheidsmaatregelen te hebben getroffen. Verwijs dus altijd naar de veiligheidsinformatiebladen en naar de etiketten op de gebruikte producten.
Onverwacht sluiten	De persoon die belast is met het normale gebruik van het apparaat zou onverwacht en met opzet het deksel/de deur/de ovendeur (indien aanwezig, afhankelijk van het type apparaat) kunnen sluiten.

## **A.8 Het apparaat schoonmaken**



### **BELANGRIJK**

Om de prestaties en veiligheid van het apparaat in stand te houden, moet het apparaat onderhouden en gereinigd worden.

- Het apparaat niet aanraken met natte handen en/of voeten of als u blootsvoets loopt.
- Gebruik een ladder met bescherming om ingrepen te verrichten op apparaten die op grote hoogte toegankelijk zijn.
- Voordat u welke reinigingswerkzaamheden dan ook gaat uitvoeren moet het apparaat in veilige omstandigheden verkeren.
- Houd u aan de regels voor de verschillende werkzaamheden voor normaal en buitengewoon onderhoud. Het niet in acht nemen van de waarschuwingen kan leiden tot risico's voor het personeel.
- Sproei geen water en gebruik geen waterstralen, stoomreiniger of hogedrukreiniger.

## **A.9 Preventief onderhoud**

Om de veiligheid en prestaties van uw apparatuur te garanderen, wordt aanbevolen dat elke 12 maanden onderhoud wordt uitgevoerd door door Electrolux Professional SpA erkende monteurs, volgens de servicehandboeken van Electrolux Professional SpA. Neem voor meer informatie contact op met uw lokale servicecentrum van Electrolux Professional SpA.

## **A.10 Onderdelen en accessoires**

Gebruik alleen originele accessoires en/of reserveonderdelen. Wanneer geen originele accessoires en/of reserveonderdelen worden gebruikt komt de oorspronkelijke garantie

van de fabrikant te vervallen en kan het zijn dat het apparaat niet aan de veiligheidsnorm voldoet.

### **A.11 Voorzorgsmaatregelen voor het gebruik en het onderhoud**

- In het apparaat zijn in principe mechanische, thermische en elektrische gevaren aanwezig. Waar mogelijk zijn deze gevaren geneutraliseerd:
  - ofwel direct, door het gebruik van geschikte oplossingen in het ontwerp
  - of indirect door het plaatsen van beschermingen, beveiligingen en veiligheidsvoorzieningen.
- Op het display, op het bedieningspaneel, worden eventuele afwijkende situaties weergegeven.
- Tijdens het onderhoud blijven er echter enkele gevaren bestaan die niet kunnen worden geëlimineerd en die geneutraliseerd moeten worden door het gebruik van specifieke voorzorgsmaatregelen.
- Het is verboden om welke controle-, reinigings-, reparatie- of onderhoudshandeling dan ook te verrichten op onderdelen die in beweging zijn. Van dit verbod moeten de werknemers door middel van duidelijk zichtbare waarschuwingen op de hoogte worden gesteld.
- Wij adviseren u regelmatig alle veiligheidsvoorzieningen en de isolatie van de elektrische kabels te controleren. Beschadigde kabels moeten vervangen worden.

Indien zich enige substantiële storing voordoet (bijvoorbeeld: kortsluiting, kabels die los zijn gegaan uit hun klemmen, motorstoring, slijtage van de beschermingshulzen van de elektrische kabels, enz.) dan moet de operator die belast is met het gewone gebruik van het apparaat de volgende aanwijzingen opvolgen:

- het apparaat onmiddellijk uitschakelen en alle toevoer afsluiten (elektriciteit, gas, water).

Voordat u welke handeling dan ook aan het apparaat verricht, altijd de handleiding raadplegen, daarin staan de juiste procedures en belangrijke informatie over de veiligheid.

### **A.12 Onderhoud van het apparaat**

- De lengte van de periodes tussen inspecties en onderhoud zijn afhankelijk van de effectieve bedrijfsomstandigheden van het apparaat en van de omgevingsomstandigheden (aanwezigheid van stof, vocht, enz.), daarom kunnen hiervoor geen exacte tijdgegevens gegeven worden. Om stilstandtijd tot een minimum te beperken, is het raadzaam om zorgvuldig en periodiek onderhoud aan het apparaat uit te voeren.
- Wij adviseren u bovendien om met de klantenservice een contract af te sluiten voor gepland preventief onderhoud.
- Voordat u welke onderhoudswerkzaamheden dan ook gaat uitvoeren moet het apparaat in veilige omstandigheden verkeren.
- Om de doelmatigheid van het apparaat en de goede werking te garanderen is het absoluut noodzakelijk periodiek onderhoud te verrichten zoals aangegeven in de handleiding.

---

## **B GARANTIE**

### **B.1 Garantievoorwaarden en uitsluitingen**

Als de aanschaf van dit product garantiedekking omvat, wordt garantie geboden die in overeenstemming is met plaatselijke verordeningen en die van toepassing is op het product dat geïnstalleerd en gebruikt wordt voor de doeleinden waarvoor het is ontworpen, en zoals beschreven in de van toepassing zijnde documentatie van de apparatuur.

De garantie is van toepassing in het geval dat de klant uitsluitend originele reserveonderdelen heeft gebruikt en

onderhoud heeft uitgevoerd in overeenstemming met de documentatie van Electrolux Professional voor gebruikers en onderhoud, die op papier of in elektronisch formaat beschikbaar zijn gemaakt.

Electrolux Professional adviseert ten sterkste om door Electrolux Professional goedgekeurde reinigings-, spoel- en ontkalkingsmiddelen te gebruiken om optimale resultaten te verkrijgen en de efficiëntie van het product in de tijd te behouden.

Het volgende wordt niet gedekt door de garantie van Electrolux Professional:

- kosten voor onderhoudsritten om het product af te leveren en op te halen;
- installatie;
- training over het gebruik/de bediening;
- vervanging (en/of levering) van reserveonderdelen, tenzij als gevolg van defecten in materialen of vakmanschap die binnen één (1) week na de storing zijn gemeld;
- correctie van externe bedrading;
- correctie van niet-geautoriseerde reparaties evenals schade, storingen en inefficiënties die worden veroorzaakt door en/of het gevolg zijn van:
  - onvoldoende en/of abnormale capaciteit van de elektrische systemen (stroomsterkte/spanning/frequentie, met inbegrip van pieken en/of stroomstoringen);
  - onvoldoende of onderbroken toevoer van water, stoom, lucht, gas (met inbegrip van onzuiverheden en/of andere zaken die niet voldoen aan de technische vereisten voor elk apparaat);
  - loodgietersonderdelen, onderdelen of verbruikbare schoonmaakproducten die niet zijn goedgekeurd door de fabrikant;
  - verwaarlozing, verkeerd gebruik, misbruik of niet houden aan de gebruiks- en verzorgingsinstructies die beschreven worden in de bijbehorende documentatie van de apparatuur door de klant;
  - onjuiste of slechte: installatie, reparatie, onderhoud (inclusief knoeien, wijzigingen en reparaties die worden uitgevoerd door derden die niet geautoriseerd zijn) en wijzigingen aan de veiligheidssystemen;

- Het gebruik van niet-originele onderdelen (bijv. verbruiksproducten, slijtage of reserveonderdelen);
  - omgevingscondities die thermische (bijv. oververhitting/bevriezing) of chemische (bijv. corrosie/oxidatie) stress veroorzaken;
  - vreemde voorwerpen die in het product worden geplaatst of daarop worden aangesloten;
  - ongelukken of overmacht;
  - transport en hantering, inclusief krassen, deuken, kerven en/of andere schade aan de afwerking van het product, tenzij dergelijke schade het gevolg is van defecten in materialen of vakmanschap en binnen één (1) week na aflevering wordt gemeld, tenzij anders overeengekomen;
- product met originele serienummers die verwijderd of gewijzigd zijn of niet gemakkelijk vastgesteld kunnen worden;
  - vervanging van lampen, filters of verbruiksartikelen;
  - alle accessoires en software die niet zijn goedgekeurd of niet gespecificeerd worden door Electrolux Professional.

**De garantie van Electrolux Professional komt te vervallen en de fabrikant zal met betrekking hiertoe geen aansprakelijkheid hebben in het geval van enige modificatie van het product of met betrekking tot hardware/software/programming.**

Tot de garantie behoren geen geplande onderhoudsactiviteiten (met inbegrip van de daarvoor benodigde onderdelen) of de levering van reinigingsmiddelen, tenzij specifiek gedekt binnen een plaatselijke overeenkomst die onderhevig is aan plaatselijke algemene voorwaarden.

Controleer de website van Electrolux Professional voor de lijst met erkende klantenservices.

## C ALGEMENE INFORMATIE



### WAARSCHUWING

Zie “WAARSCHUWING en veiligheidsinformatie”.

#### C.1 Inleiding

Deze handleiding bevat informatie over verschillende apparaten. De productafbeeldingen in deze gids zijn slechts voorbeelden.

Wij wijzen u erop dat de tekeningen en diagrammen in de handleiding niet op schaal zijn. Zij dienen als aanvulling op de geschreven informatie en fungeren als overzicht hiervan, maar ze zijn niet bedoeld als gedetailleerde weergave van het geleverde apparaat.

In de installatieschema's van het apparaat hebben de vermelde numerieke waarden betrekking op afmetingen in millimeters en/of inch.

#### C.2 Gebruiksdoeleinden en beperkingen

Dit apparaat is ontworpen voor de bereiding van levensmiddelen. Het is bestemd voor collectief gebruik.

Elk ander soort gebruik moet als oneigenlijk beschouwd worden.



LET OP:

De fabrikant kan op geen enkele wijze aansprakelijk gesteld worden voor onjuist gebruik van het product.

#### C.3 Goedkeuring

Onze apparaten zijn ontworpen en geoptimaliseerd door middel van laboratoriumtests om hoge prestaties en een hoog rendement te kunnen leveren.



### BELANGRIJK

Uitsluitend voor modellen met 20 roosters: de oven moet gebruikt worden met de meegeleverde wagen of met geschikte wagens die vermeld worden in de catalogus met accessoires.

Het apparaat wordt gebruiksklaar geleverd.

Het positieve resultaat van de tests (visuele controle - gas/elektrische controle - functionele controle) wordt gewaarborgd en gecertificeerd met de volgende bijlagen.

#### C.4 Auteursrechten

Deze handleiding is uitsluitend bestemd voor raadpleging door de operator en kan uitsluitend afgegeven worden aan derden met toestemming van Electrolux Professional SpA.

#### C.5 Het bewaren van de handleiding

De handleiding moet gedurende de gehele levensduur van het apparaat in zijn geheel bewaard worden, totdat het apparaat wordt afgeschreven. Wanneer er afstand gedaan wordt van het apparaat, bij verkoop, verhuur, in gebruik geven of onderverhuur, moet deze handleiding bij het apparaat gevoegd zijn.

#### C.6 Gebruikers van de handleiding

**Deze handleiding is bedoeld voor:**

- de werkgever van de gebruikers van het apparaat en de teamleider op de werkplek;
- persoon die bevoegd is om de machine op de normale wijze te gebruiken;
- gespecialiseerd personeel - Technische Dienst (zie diensthandleiding).

## C.7 Definities

Hierna worden de belangrijkste termen weergegeven die in de Handleiding worden gebruikt. Wij adviseren u deze zorgvuldig te lezen voordat u het apparaat in gebruik neemt.

Operator	persoon die belast is met het installeren, afstellen, gebruiken, onderhouden, reinigen, repareren en transporteren van de machine.
Fabrikant	Electrolux Professional SpA of een ander door Electrolux Professional SpA erkend servicecentrum.
Persoon die bevoegd is om de machine op de normale wijze te gebruiken	operator die is geïnformeerd, opgeleid en getraind voor wat betreft de te verrichten taken en de risico's die verbonden zijn aan het normale gebruik van de machine.
Technische dienst of gespecialiseerd personeel	operator die door de fabrikant is opgeleid/getraind en die, op grond van zijn professionele vorming, ervaring, specifieke training, kennis van voorschriften ter voorkoming van ongevallen, in staat is om in te schatten welke ingrepen er nodig zijn voor de machine en die eventuele risico's herkent en kan voorkomen. Hij is deskundig op het gebied van de mechanica, elektrotechniek en elektronica, etc.
GEVAAR	bron van mogelijke verwondingen of schade voor de gezondheid.
Gevaarlijke situatie	elke situatie waarin een Operator wordt blootgesteld aan een of meer Gevaren.
Risico	combinatie van waarschijnlijkheid en ernst met mogelijk letsel of schade aan de gezondheid in een gevaarlijke Situatie.
Beschermingen	veiligheidsmaatregelen die bestaan uit de toepassing van specifieke technische middelen (Beschermingen en Veiligheidsvoorzieningen) om de Operators te beschermen tegen Gevaren.
Bescherming	onderdeel van een apparaat dat op een specifieke manier wordt gebruikt om bescherming te geven door middel van een fysieke barrière.
Veiligheidssysteem	voorziening (anders dan een Afscherming) die het risico elimineert of beperkt; deze kan alleen gebruikt worden of gecombineerd zijn met een Afscherming.

Klant	degene die het apparaat heeft aangeschaft en/of beheert en gebruikt (bijv.: bedrijf, ondernemer, onderneming).
Elektrocutie	onbedoelde ontlading van elektrische stroom op het menselijk lichaam.

## C.8 Aansprakelijkheid

**De fabrikant kan op geen enkele wijze aansprakelijk gesteld worden voor schade en storingen die veroorzaakt zijn door:**

- het niet opvolgen van de aanwijzingen in deze handleiding;
- reparaties die niet volgens de regelen der kunst zijn uitgevoerd en vervanging van onderdelen die afwijken van degene die gespecificeerd zijn in de onderdelencatalogus (de montage en het gebruik van niet-originele onderdelen en accessoires kan de werking van het apparaat negatief beïnvloeden en de oorspronkelijke garantie van de fabrikant doen vervallen);
- werkzaamheden die zijn verricht door niet-gespecialiseerd personeel;
- niet toegestane wijzigingen of ingrepen;
- gebrek aan of onvoldoende onderhoud;
- oneigenlijk gebruik van het apparaat;
- onvoorziene, uitzonderlijke gebeurtenissen;
- gebruik van het apparaat door personeel dat niet geïnformeerd, opgeleid en/of getraind is;
- het niet toepassen van de in het land van gebruik geldende bepalingen met betrekking tot veiligheid, hygiëne en arbeidsomstandigheden.

**De fabrikant is niet aansprakelijk voor:**

- schade voortkomend uit willekeurige wijzigingen en transformaties, uitgevoerd door de gebruiker of door de Klant;
- onnauwkeurigheden in de handleiding, indien deze te wijten zijn aan druk- of vertaalfouten.

De verantwoordelijkheid voor de identificatie en keuze van passende en geschikte persoonlijke beschermingsmiddelen, die gebruikt moeten worden door de operators, ligt bij de werkgever of de verantwoordelijke voor de werkplek, of de technicus die belast is met de technische assistentie, op grond van de geldende voorschriften in het land waar de machine gebruikt wordt.

Eventuele aanvullingen op de handleiding die door de fabrikant aan de Klant worden gestuurd, moeten bewaard worden bij de handleiding, waar zij integraal deel van zullen uitmaken.

## D NORMAAL GEBRUIK VAN DE MACHINE

### D.1 Kenmerken van het personeel dat bevoegd is ingrepen te verrichten aan het apparaat

De Klant moet ervoor zorgen dat het personeel voldoende is geschoold en over voldoende vaardigheden beschikt voor normaal gebruik van het apparaat.

Degene die belast is met deze handeling moet:

- zij lezen en begrijpen de handleiding;
- zij krijgen scholing en training die past bij hun taken, om deze veilig te kunnen bedienen;
- zij krijgen specifieke scholing over het correcte gebruik van het apparaat.



#### **BELANGRIJK**

De klant moet controleren of het eigen personeel de gegeven instructies begrepen heeft, in het bijzonder voor wat betreft de aspecten betreffende de veiligheid en de hygiëne op het werk bij het gebruik van het apparaat.

### D.2 Basisvereisten voor gebruik van het apparaat

- Kennis van de technologie en specifieke ervaring met de bediening van het apparaat.
- Algemene basiskennis en technische basiskennis op voldoende niveau om de inhoud van de handleiding te kunnen lezen en begrijpen; met inbegrip van de juiste interpretatie van de tekeningen, symbolen en pictogrammen.
- Voldoende kennis om op een veilige manier de ingrepen waartoe hij bevoegd is en die in de handleiding gespecificeerd zijn, uit te voeren.
- Kennis van de voorschriften met betrekking tot hygiëne en veiligheid op het werk.

## E PRODUCTBESCHRIJVING

### E.1 Gebruiksaanwijzing

Lees voordat u het apparaat inschakelt deze gebruiksaanwijzing zorgvuldig door. Deze bevat belangrijke informatie over het juiste en optimale gebruik van het apparaat.

Neem contact op met uw plaatselijke dealer voor meer informatie over de functies en kookprestaties van de oven.

- Plaats geen pannen of kookgerei bovenop de oven, om te voorkomen dat de stoomuitlaten geblokkeerd raken.
- Sommige modellen zijn voorzien van een temperatuursonde die de kerntemperatuur van producten meet.

Dit is een precisie-instrument dat uitermate zorgvuldig behandeld moet worden om schade door abrupt insteken of verwijderen van de elektrode te voorkomen (in het bijzonder wanneer op een wagentje gemonteerde eenheden worden gebruikt).



LET OP:

De garantie dekt geen schade aan de temperatuursonde die is veroorzaakt door oneigenlijk gebruik.

- Wanneer bereidingscycli met bevochtiging worden gebruikt mag de bereidingstemperatuur niet hoger zijn dan 200-210°C, omdat anders de afdichting van de ovenruimte beschadigd kan raken.
- Laat, wanneer u de oven gebruikt, een ruimte van ten minste 40 mm tussen de houders om de juiste circulatie van hete lucht in de oven mogelijk te maken.



LET OP:

Voeg geen zout toe aan voedsel in de ovenruimte, met name tijdens bereidingscycli met bevochtiging. Kook niet met ontvlambare vloeistoffen, zoals drank met een hoog gehalte aan alcohol.



**BELANGRIJK**

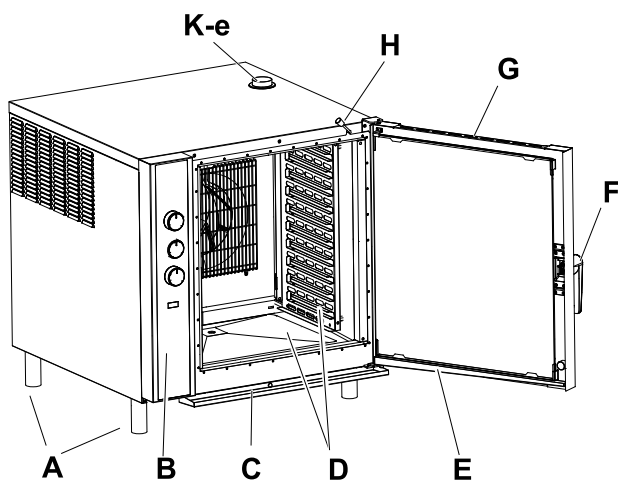
Controleer nadat de installatie van ovens met 6, 10 en 20 roosters (inclusief gestapelde installatie met elektrische modellen) is uitgevoerd, op welke hoogte de bovenste plateaus in de oven worden geplaatst. Plaats indien nodig de volgende sticker (meegeleverd) op de voorzijde van de oven en **op een hoogte van 1 meter 60 of meer boven de vloer**.



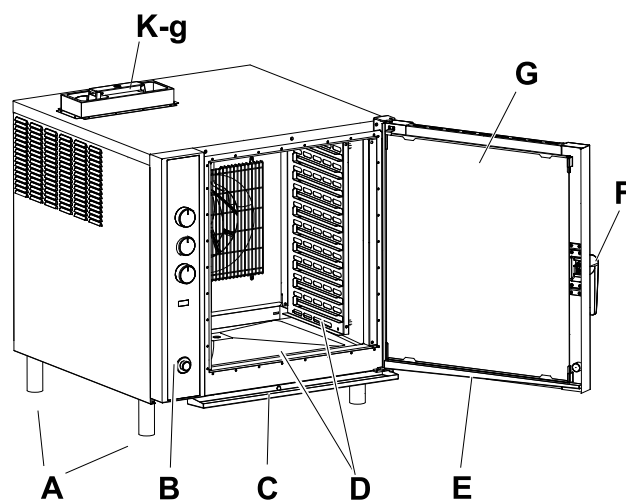
**PAS OP**

Om verbranding te voorkomen, gebruik geen recipiënten met vloeistoffen (of producten die vloeibaar worden bij het koken) op planken die hoger dan 1,6 m boven de vloer zijn geplaatst. Dit is om morsen tijdens het hanteren te voorkomen.

### E.2 Overzicht van modellen voor op een werkblad



ELEKTRISCH model 10GN 1/1



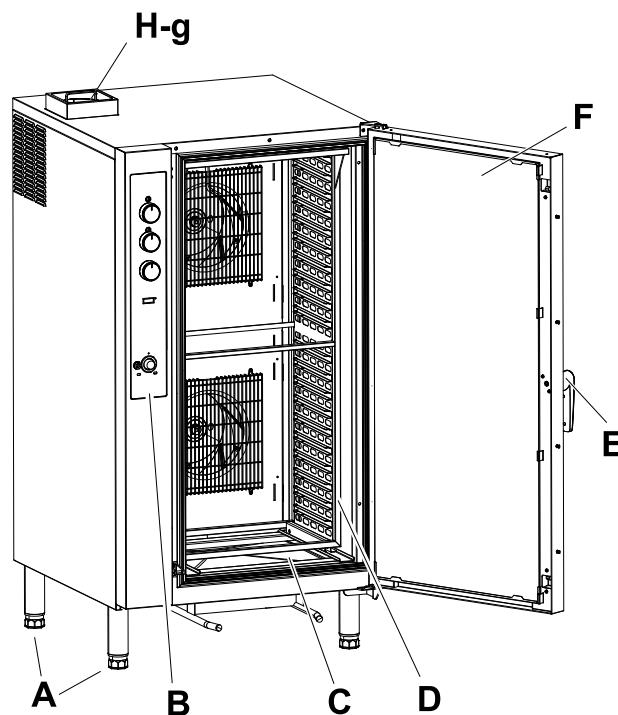
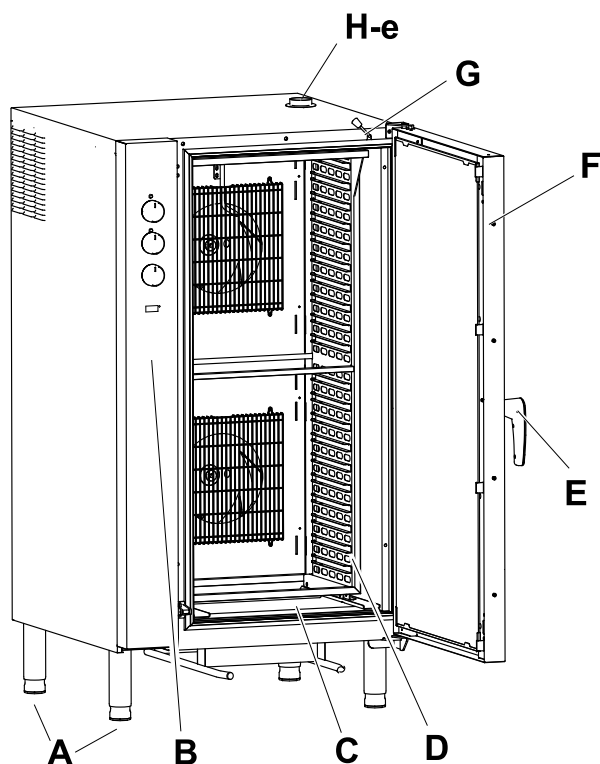
GAS-model 10GN 1/1

A	Pootjes
B	Bedieningspaneel
C	Druppelopvangbak onder bereidingsruimte
D	Ovenruimte en luchtverspreiders
E	Druppelopvangbak onder de deur (indien met uw model geleverd of verkrijgbaar als accessoire)
F	Handgreep deur (de vorm is afhankelijk van het model)
G	Dubbele glazen deur
H	Hendel voor het openen/sluiten van ontluichtingsventiel (ALLEEN elektrische modellen)
K-e	Ontluchting bereidingsruimte (ALLEEN elektrische modellen)
K-g	Ontluchting gas (ALLEEN modellen op gas)

### E.3 Overzicht losstaande modellen

ELEKTRISCH model 20 GN 1/1

GAS-model 20 GN 1/1



A	Pootjes
B	Bedieningspaneel
C	Ovenruimte
D	Rekconstructie (verkrijgbaar als accessoire)
E	Handgreep deur (de vorm is afhankelijk van het model)
F	Dubbele glazen deur
G	Hendel voor het openen/sluiten van ontluichtingsventiel (ALLEEN ELEKTRISCHE modellen)
H-e	Ontluchting bereidingsruimte (ALLEEN ELEKTRISCHE modellen)
H-g	Ontluchting gas (ALLEEN modellen op GAS)

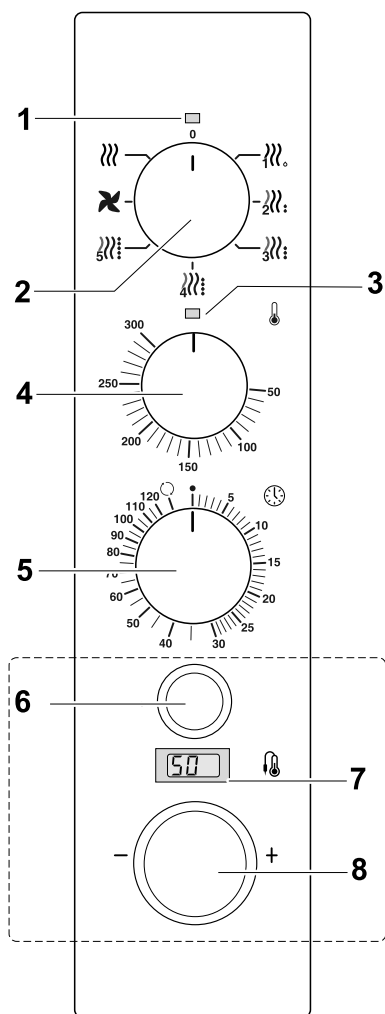
### E.4 Bedieningspaneel



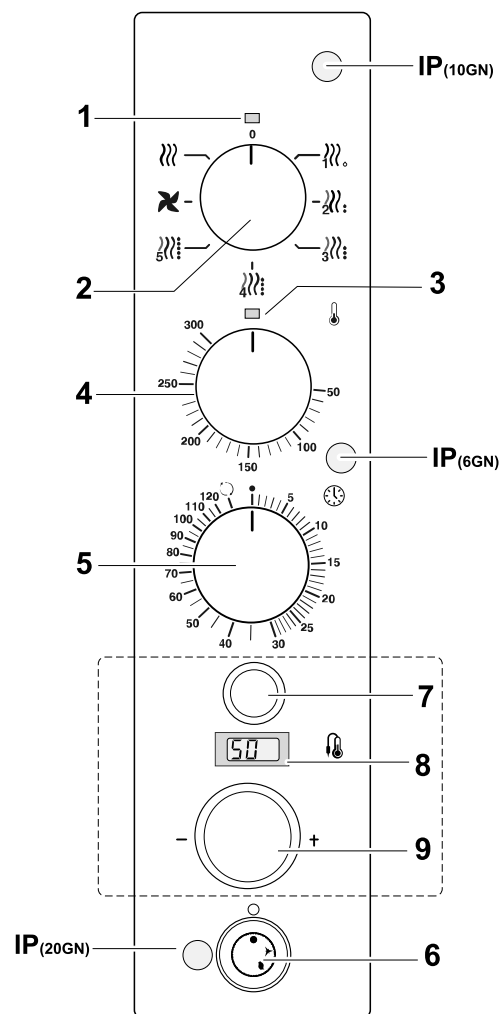
## WAARSCHUWING

Zie "WAARSCHUWING en veiligheidsinformatie".

## ELEKTRISCHE MODELLEN – Afbeelding A



## GASMODELLEN – Afbeelding B



LET OP:

Tekeningen zijn uitsluitend representatief.

### ELEKTRISCHE modellen – Afbeelding A

1. Controlelampje apparaat ingeschakeld
2. Keuzetoets bereidingscyclus
3. Controlelampje thermostaat ingeschakeld
4. Thermostaat: programmeerbaar temperatuurbereik: 50 - 300°C
5. Timer: programmeerbaar tijdbereik: 0 - 120 min., "∞"

#### Sonde-onderdelen (indien met uw apparaat geleverd of verkrijgbaar als accessoire):

6. Keuzeschakelaar temperatuursonde (deactiveert de timer als deze geactiveerd is en geeft de sondetemperatuur weer op display "7").
7. Display:
  - toont de geprogrammeerde kerntemperatuur.
  - toont de actuele kerntemperatuur die door de temperatuursonde wordt gemeten tijdens het bereidingsproces.
8. Instelknop kerntemperatuur product: van 50 tot 99 °C

### GAS-modellen – Afbeelding B

1. Controlelampje apparaat ingeschakeld
2. Keuzetoets bereidingscyclus
3. Controlelampje thermostaat ingeschakeld
4. Thermostaat: programmeerbaar temperatuurbereik: 50 - 300°C
5. Timer: programmeerbaar tijdbereik: 0 - 120 min., "∞"
6. Gasknop

- IP - Inspectievenster voor ontsteking vlam. De positie daarvan is afhankelijk van het model.

#### Sonde-onderdelen (indien met uw apparaat geleverd of verkrijgbaar als accessoire):

7. Keuzeschakelaar temperatuursonde (deactiveert de timer als deze geactiveerd is en geeft de sondetemperatuur weer op display "8").
8. Display:
  - toont de geprogrammeerde kerntemperatuur.
  - toont de actuele kerntemperatuur die door de temperatuursonde wordt gemeten tijdens het bereidingsproces.
9. Instelknop kerntemperatuur product: van 50 tot 99 °C

## F BEDIENING

### F.1 Elektrische modellen

#### F.1.1 De oven INSchakelen

Raadpleeg afbeelding **A** voor ELEKTRISCHE modellen:

1. Draai de bereidingscyclusknop "2" naar stand .  
Het controlelampje "1" gaat branden, om aan te geven dat het apparaat onder spanning staat.
2. Draai bereidingscyclusknop "2" naar de gewenste bereidingscyclus (zie paragraaf F.3 *Bereidingscycli*).
3. Stel de kooktemperatuur in met de thermostaatknop "4";
4. Stel de bereidingstijd in met de timerknop "5".  
Controlelampje "3" gaat branden om aan te geven dat de bereidingscyclus geactiveerd is;

Aan het einde van de bereidingscyclus laat de oven gedurende ongeveer een minuut een geluidssignaal horen;



### WAARSCHUWING

Risico op brandwonden en/of plotselinge uitstoot van hete lucht of stoom. Open de deur altijd voorzichtig.



LET OP:

Voordat een bereidingscyclus met bevochtiging wordt uitgevoerd, moet de ovenruimte eerst voorverwarmd worden tot ongeveer 100 °C met behulp van de cyclus "droog verwarmen" .

#### F.1.2 De oven UITSchakelen

1. Draai keuzeknop "3" terug naar stand "0".  
Controlelampje "1" gaat uit.
2. Draai de waterafsluitkranen dicht.
3. Koppel het apparaat los van de hoofdstroomvoorziening bij de isolerende schakelaar.

### F.2 Gasmodellen

#### F.2.1 De oven INSchakelen

Raadpleeg afbeelding **B** voor GAS-modellen:

1. Draai de bereidingscyclusknop "2" naar stand .  
Het controlelampje "1" gaat branden, om aan te geven dat het apparaat onder spanning staat.
2. Druk de gasknop "6" in en draai hem naar de stand (ontsteking waakvlam).  
Houd de knop gedurende enkele seconden ingedrukt totdat de waakvlam ontsteekt en laat hem dan los.
3. Controleer dat de vlam goed ontstoken is door door het inspectievenster "IP" te kijken (de positie daarvan is afhankelijk van het model).  
Als de vlam uit is gegaan, kunt u bovenstaande handeling herhalen.
4. Draai gasknop "6" naar stand (instelling brander).
5. Draai bereidingscyclusknop "2" naar de gewenste bereidingscyclus (zie paragraaf F.3 *Bereidingscycli*).
6. Stel de kooktemperatuur in met de thermostaatknop "4";
7. Stel de bereidingstijd in met de timerknop "5".  
Controlelampje "3" gaat branden om aan te geven dat de bereidingscyclus geactiveerd is;

Aan het einde van de bereidingscyclus laat de oven gedurende ongeveer een minuut een geluidssignaal horen;



### WAARSCHUWING

Risico op brandwonden en/of plotselinge uitstoot van hete lucht of stoom. Open de deur altijd voorzichtig.



LET OP:

Voordat een bereidingscyclus met bevochtiging wordt uitgevoerd, moet de ovenruimte eerst voorverwarmd worden tot ongeveer 100 °C met behulp van de cyclus "droog verwarmen" .

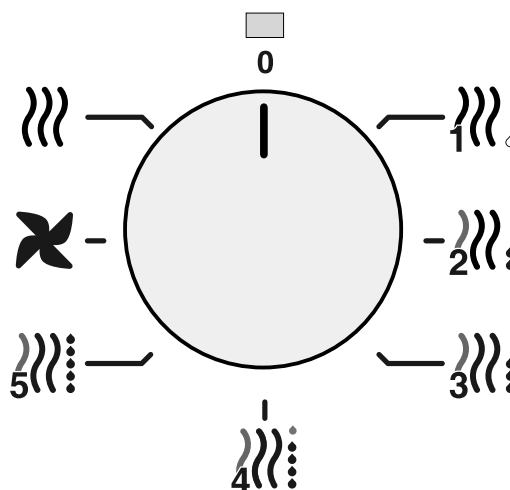
#### F.2.2 De oven UITSchakelen

De oven uitschakelen:

1. Draai keuzeknop "2" terug naar stand "0".  
Controlelampje "1" gaat uit.
2. Doof de waakvlam door gasknop "6" terug te draaien naar stand .
3. Draai de gas- en waterafsluitkranen dicht.
4. Koppel het apparaat los van de hoofdstroomvoorziening bij de isolerende schakelaar.

### F.3 Bereidingscycli

- Schakel het apparaat in.  
Het controlelampje boven de knop brandt.



De keuzeknop voor de bereidingscycli heeft de volgende standen:

- Verwarmen met lage bevochtiging
- Verwarmen met gemiddelde-lage bevochtiging
- Verwarmen met gemiddelde bevochtiging
- Verwarmen met gemiddelde-hoge bevochtiging
- Verwarmen met hoge bevochtiging
- Snelle koelcyclus met ventilator
- Droge verwarmingscyclus

#### F.3.1 "Continue verwarmings"cyclus

- Draai eerst de TEMPERATUURknop naar de gewenste temperatuurinstelling;



- Draai de TIMERknop naar stand  .


### F.3.2 Verwarmingscyclus met bevochtiging

Zorg ervoor dat de afsluitkraan voor het water open is. Om het vochtigheidsniveau in de oven tijdens de bereidingscyclus te verhogen gaat u als volgt te werk:

- Draai de bereidingscyclusknop naar de gewenste bereidingscyclus;
- Stel de gewenste temperatuur in;
- Stel de tijd of de productkerntemperatuur voor de gekozen cyclus in.


### F.3.3 “Droge verwarmings”cyclus

Een droge bereidingscyclus wordt als volgt geprogrammeerd:

1. Draai de cycluskeuzeknop naar stand  ;
2. Stel de gewenste bereidingstemperatuur in;
3. Stel de gewenste bereidingstijd in.

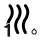
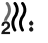
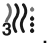
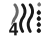
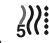
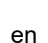
### F.3.4 Snel afkoelen van de oven

Om de oven na een bereidingscyclus snel te laten afkoelen, gaat u als volgt te werk:

1. Open de deur van de oven;
2. Draai de bereidingscyclusknop naar stand  .

## F.4 Koken met de temperatuursonde

De temperatuursonde (indien beschikbaar) wordt gebruikt om de kerntemperatuur van producten te meten.

Deze functie kan gebruikt worden met bereidingscycli , , , ,  en  .



#### LET OP:

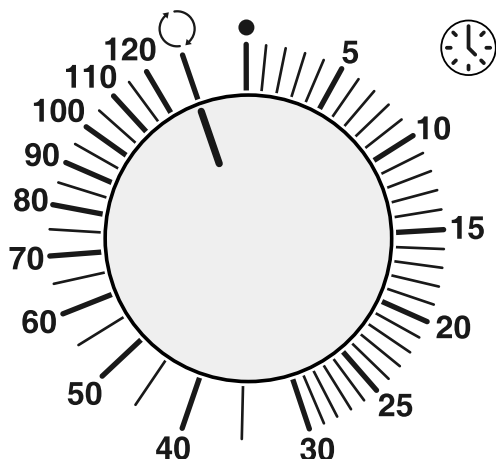
De temperatuursonde is een precisie-instrument. Hij moet daarom uitermate zorgvuldig behandeld worden om schade door abrupt insteken of verwijderen van de elektrode te voorkomen (in het bijzonder wanneer op een wagentje gemonteerde eenheden worden gebruikt).



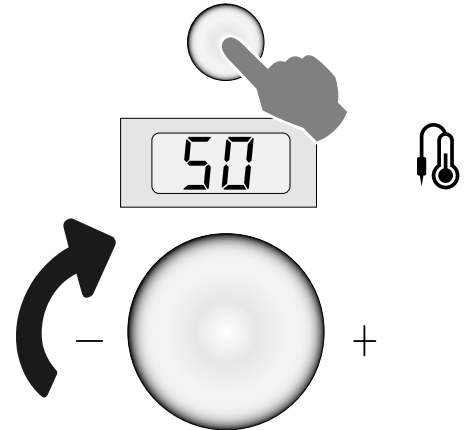
#### BELANGRIJK

De garantie dekt geen schade aan de kerntemperatuursonde die is veroorzaakt door oneigenlijk gebruik.

1. Zet het apparaat aan door de keuzeknop voor de BEREIDINGSCYCLUS naar de gewenste cyclus te draaien. De bijbehorende groene indicator-led brandt.
2. Stel de TIMER-knop in op de continue stand, zoals beschreven in de paragraaf F.3.1 “Continue verwarmings”cyclus;



3. Haal de temperatuursonde uit zijn houder en steek hem - zonder te forceren - in het product.
4. Zorg ervoor dat de kop van de sensor zich in het midden van het product bevindt;
5. Sluit de deur van de oven;
6. Druk op de TEMPERATUURSONDE-keuzeschakelaar om hem te activeren; (hierdoor wordt de TIMER, indien geprogrammeerd, uitgeschakeld en wordt de sondetemperatuur op de display getoond)
7. Draai de instelknop voor de PRODUCTTEMPERATUUR totdat de gewenste kerntemperatuur wordt weergegeven op de display.



De bereidingscyclus wordt nu gestart en gaat door tot de actuele kerntemperatuur van het product, die wordt getoond op de display, de geprogrammeerde kerntemperatuur bereikt.

De geprogrammeerde kerntemperatuur kan ook tijdens de cyclus gewijzigd worden.

Aan het einde van de cyclus laat de oven gedurende ongeveer een minuut een geluidssignaal horen.

## G VERZORGING OVEN



### WAARSCHUWING

Zie "WAARSCHUWING en veiligheidsinformatie".

#### G.1 Informatie over de verzorging

Verzorgingshandelingen moeten door de eigenaar en/of gebruiker van het apparaat worden uitgevoerd.



#### BELANGRIJK

Problemen die het gevolg zijn van slechte of gebrekkige verzorging zoals hierna beschreven, worden niet door de garantie gedekt.

#### G.2 Inleiding reiniging



### WAARSCHUWING

Gebruik hittebestendige handschoenen als u met hete onderdelen werkt.

Om de impact op het milieu te verminderen, raden we aan om reinigingsproducten van Electrolux Professional te gebruiken. Deze zijn ontworpen met het oog op duurzaamheid en biologische afbreekbaarheid.

Als u een ander soort reinigingsmiddel gebruikt, volg dan de instructies van de fabrikant zorgvuldig op en leef de veiligheidsvoorschriften na die op de informatiebladen staan die bij het product of de stof gevoegd zijn.

Grondig afspoelen en drogen.



#### PAS OP

- Er mogen geen reinigingsproducten op basis van oplosmiddelen (bijv. trichloorethyleen) of schuurpoeder gebruikt worden.
- Gebruik geen chemische producten zoals natriumhypochloriet (bleekwater), chloorwaterstofzuur (zoutzuur) of andere zuren om de oppervlakken van het apparaat schoon te maken.  
Maak ook geen gebruik van deze producten om oppervlakken in de buurt van het apparaat schoon te maken, omdat de dampen het apparaat kunnen beschadigen.
- Gebruik geen staalborstels, staalwol, koperen doekjes, producten op basis van zand of vergelijkbare producten voor het reinigen.

#### G.3 Bereidingsruimte

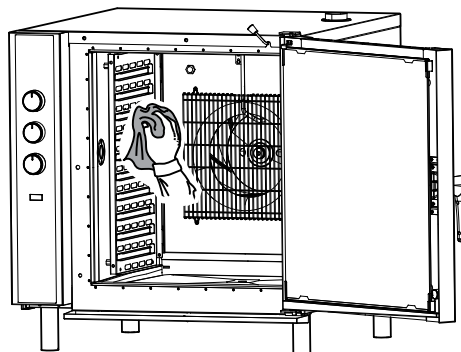


### WAARSCHUWING

Koppel het apparaat los van de hoofdstroomvoorziening bij de isolerende schakelaar en sluit het water af.

Maak de oven **elke werkdag ten minste één keer** schoon: in het geval van intensief gebruik wordt vaker schoonmaken ten sterkste aangeraden.

- Maak de bereidingsruimte schoon met een niet-agressief reinigingsmiddel voor ovens, en volg daarbij de aanwijzingen van de leverancier van het product.

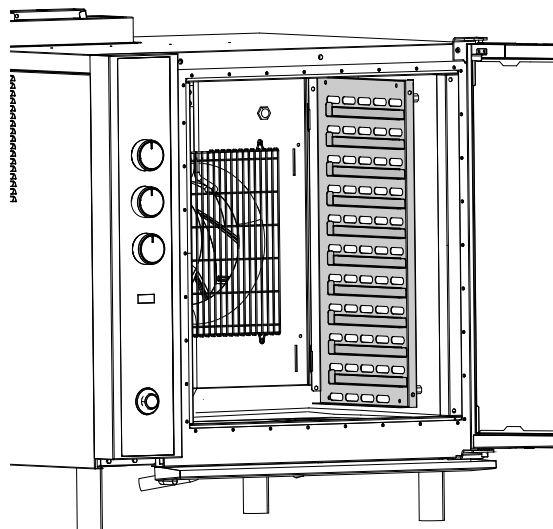


#### G.4 Grondige reiniging

Verwijder om het reinigen van de oven te vergemakkelijken:

- de geleiders voor op een wagentje gemonteerde eenheden in de basis van de oven (indien gemonteerd, afhankelijk van uw model);
- de zijwaartse luchtverdelers die de bakplaten ondersteunen;
- het afzuigpaneel.

##### G.4.1 Luchtverdeler



Voor het verwijderen van de luchtverdeler aan de binnenkant van de oven gaat u als volgt te werk:

1. til de verdeler op;
2. draai hem om de twee voorste pennen vrij te geven;
3. maak de haken los uit de sleuven in het ventilatorpaneel;
4. verwijder de verdeler.

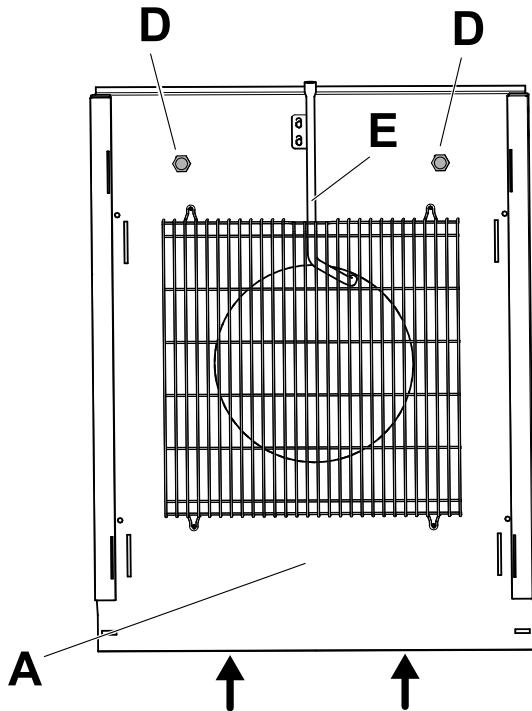
Om de verspreider weer terug te plaatsen herhaalt u de bovenstaande procedure in omgekeerde volgorde.

##### G.4.2 Afzuigpaneel

Om het afzuigpaneel ("A") aan de binnenkant van de oven te verwijderen, gaat u als volgt te werk:

- verwijder de zijwaartse luchtverdelers;
- draai de twee bevestigingsschroeven "D" los;
- maak indien nodig de bijbehorende bevestigingsschroeven los om de bevochtiger "E" te laten zakken;

- til het paneel op en maak de twee bouten aan de onderkant van de oven los. In bovenstaande afbeelding geven de twee pijlen op het paneel de positie van de gaten voor de bouten aan.



Om het afzuigpaneel weer terug te plaatsen herhaalt u de bovenstaande procedure in omgekeerde volgorde.

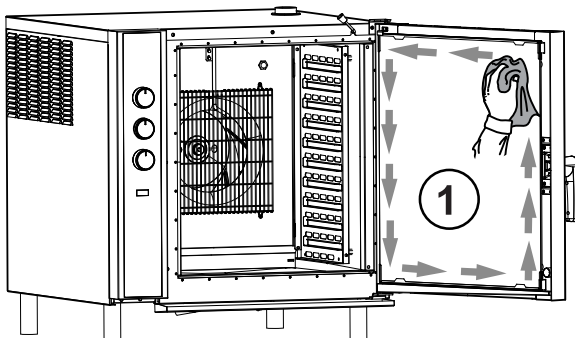
### G.5 Glazen deur ruimte



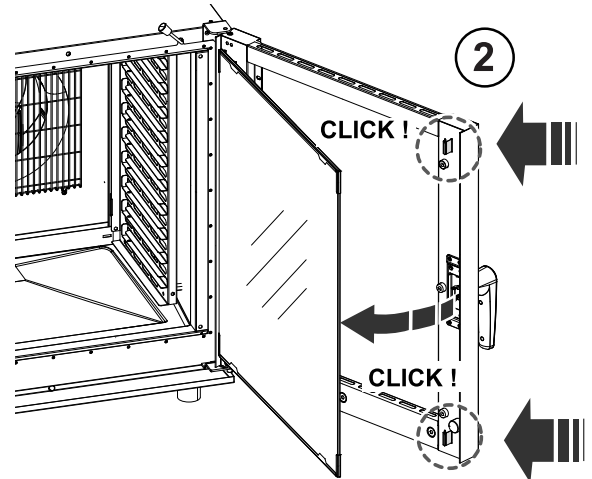
LET OP:

Maak de panelen alleen schoon wanneer het glas is afgekoeld en gebruik nooit schurende doeken of schoonmaakmiddelen.

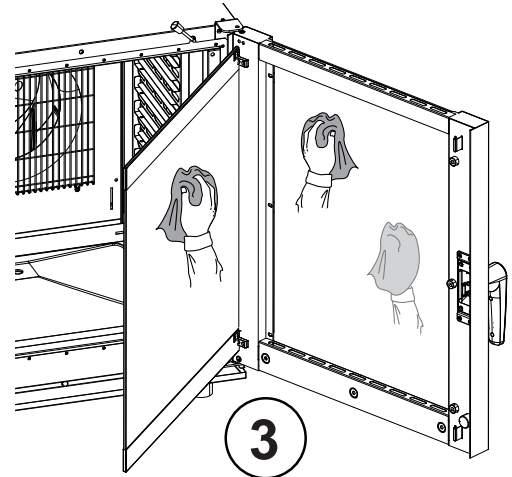
1. Maak de binnenste glazen deur schoon met een product voor glas zoals getoond in de afbeelding.



2. Druk op zowel de bovenste als de onderste klemmen om de binnenste glazen deur los te maken. Open hem (zo ver als de opening toelaat) om de volledige ruimte tussen het binnenste en buitenste glas te bereiken.



3. Maak alle glaszijden van beide deuren schoon. Maak vervolgens de oppervlakken tussen de deuren schoon.



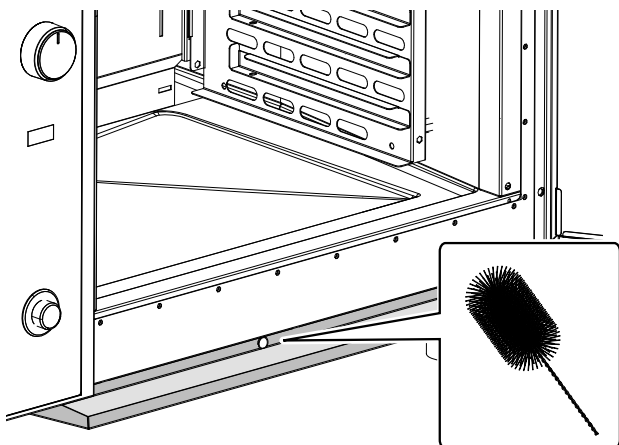
### G.6 Druppelopvangbak onder bereidingsruimte

De kunststof druppelopvangbak op de bodem van de voorzijde van de bereidingsruimte zorgt ervoor dat stoom die condenseert op het moment dat de deur geopend wordt, wordt opgevangen en afgevoerd.

In het geval van bereidingen met veel vet elke twee dagen een ontvettingsmiddel gebruiken; in het geval van bereidingen met weinig vet ten minste eenmaal per week een ontvettingsmiddel gebruiken.

Maak de kleine afvoerleiding schoon en controleer op verstoppingen die zouden kunnen verhinderen dat het water wordt afgevoerd.

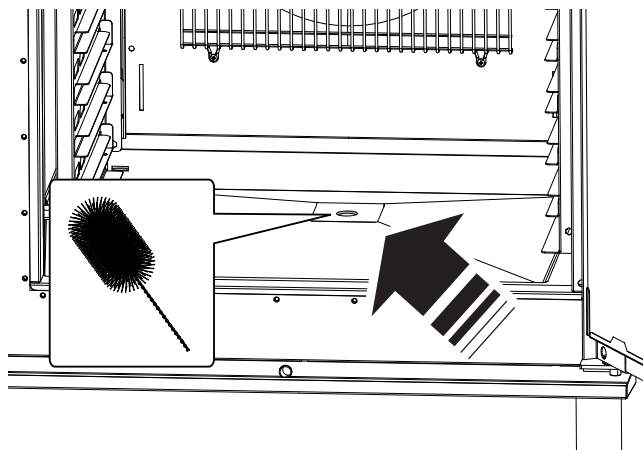
Gebruik indien nodig een kleine pijpenrager met nylon borstels.



### G.7 Afvoerleiding ruimte

Resten die tijdens de bereiding vrijkomen kunnen aankoeken op de uitwendige afvoerleiding. Het is daarom noodzakelijk om de efficiëntie van de afvoer te controleren en de afvoerbuis onmiddellijk te reinigen wanneer er tekenen van verstopping zijn.

Maak de afvoerleiding van de binnenkant van de oven regelmatig schoon.



Gebruik indien nodig een pijpenrager met nylon borstels.

### G.8 Voedselsonde

Resten die vrijkomen tijdens de bereiding, ondanks regelmatig reinigen van de bereidingsruimte, kunnen korsten vormen die de temperatuurdetectie beïnvloeden.

Om maximale werking van de oven met de voedselsonde te waarborgen, wordt aanbevolen de voedselsonde **iedere dag** handmatig te reinigen met een lauwwarm sopje met neutrale zeep, vermijd daarbij het in de knoop raken van het snoer van de sonde en spoel af met water.

### G.13 Onderhoudsintervallen

Geadviseerd wordt de controles volgens de frequentie in de hierna volgende tabel uit te voeren:

Onderhoud, inspecties, controles en reiniging	Frequentie	Verantwoordelijkheid
Normale reiniging • algemene reiniging van het apparaat en het gebied er omheen	• Dagelijks	• Operator
Mechanische beveiligingen • controle van de conserveringstoestand, controleer of er geen misvormingen, losgeraakte bouten en schroeven of ontbrekende onderdelen zijn	• Om de 6 maanden	• Onderhoud



#### BELANGRIJK

Ga uiterst voorzichtig om met de sonde, houd er rekening mee dat het toch gaat om een voorwerp met een scherpe punt, ga er dus erg zorgvuldig mee om, ook tijdens de reiniging.

### G.9 Overige oppervlakken

- Maak uitwendige glazen, metalen en kunststof onderdelen alleen schoon met niet-agressieve schoonmaakmiddelen. Bij waarneming van zichtbare of voelbare verandering van de eigenschappen van oppervlakken dient u met het gebruik van deze producten te stoppen, en moet er grondig met water worden gespoeld (voorbeelden: glas dat mat wordt/krassen vertoont/overige of verkleuring/smelten/overige van kunststof, of metaal dat roest/vlekken/krassen vertoont). Droog na het spoelen voorzichtig na.



#### BELANGRIJK

Gebruik voor de kunststof deurgreep geen reinigingsmiddelen die natriumhypochloriet bevatten.

- Maak de roestvrijstalen onderdelen dagelijks schoon met een lauwwarm sopje van neutrale zeep;  
Spoel na met een ruime hoeveelheid water en droog grondig af.
- Vermijd het schoonmaken van het staal met een schuur-sponsje, borstels of schrapers van normaal staal, deze kunnen ijzerdeeltjes achterlaten die, als ze gaan roesten, beschadigingen en roestvorming veroorzaken;

### G.10 Perioden waarin het apparaat niet gebruikt wordt

Tijdens de periodes waarin het apparaat lange tijd niet gebruikt wordt, moet u de volgende voorzorgsmaatregelen treffen:

- sluit de watertoevoerkransen, indien aanwezig;
- sluit de gasventielen;
- koppel de stroomvoorziening los of haal de stekker uit het stopcontact, indien aanwezig;
- smeer alle roestvrijstalen oppervlakken in met een doek die vochtig gemaakt is met wat vaseline-olie, zodat er een beschermend laagje ontstaat;
- lucht de vertrekken regelmatig.



#### BELANGRIJK

De garantie dekt geen enkele schade die wordt veroorzaakt door ijsvorming in de leidingen van het apparaat.

### G.11 Vervangen van versleten onderdelen

Er zijn onderdelen die beschadigd raken als gevolg van normaal gebruik gedurende een bepaalde periode, die niet door de fabrieksgarantie worden gedekt.

### G.12 Reparaties en buitengewoon onderhoud



#### LET OP:

Reparaties en groot onderhoud dienen door geautoriseerde vakmensen uitgevoerd te worden, die bij de fabrikant een servicehandleiding kunnen aanvragen.

Onderhoud, inspecties, controles en reiniging	Frequentie	Verantwoordelijkheid
<b>Controle</b> <ul style="list-style-type: none"> <li>controleer de mechanische onderdelen op barsten of vervormingen, aanhalen van schroeven: controleer de leesbaarheid en conditie van woorden, stickers en symbolen en herstel indien nodig</li> </ul>	<ul style="list-style-type: none"> <li>Jaarlijks</li> </ul>	<ul style="list-style-type: none"> <li>Onderhoud</li> </ul>
<b>Structuur van het apparaat</b> <ul style="list-style-type: none"> <li>aanhaken van de belangrijkste bouten (schroeven, bevestigingssystemen, enz.) van het apparaat</li> </ul>	<ul style="list-style-type: none"> <li>Jaarlijks</li> </ul>	<ul style="list-style-type: none"> <li>Onderhoud</li> </ul>
<b>Veiligheidsborden</b> <ul style="list-style-type: none"> <li>controle van de leesbaarheid en de toestand van de veiligheidsborden</li> </ul>	<ul style="list-style-type: none"> <li>Jaarlijks</li> </ul>	<ul style="list-style-type: none"> <li>Onderhoud</li> </ul>
<b>Elektrisch bedieningspaneel</b> <ul style="list-style-type: none"> <li>controle van de elektrische componenten die gemonteerd zijn in het elektrische bedieningspaneel. Controleer de bedrading tussen het schakelpaneel en de onderdelen van het apparaat</li> </ul>	<ul style="list-style-type: none"> <li>Jaarlijks</li> </ul>	<ul style="list-style-type: none"> <li>Onderhoud</li> </ul>
<b>Elektrische verbindingkabel</b> <ul style="list-style-type: none"> <li>controle van de verbindingkabel (eventueel kabel vervangen)</li> </ul>	<ul style="list-style-type: none"> <li>Jaarlijks</li> </ul>	<ul style="list-style-type: none"> <li>Onderhoud</li> </ul>
<b>Algemene revisie van het apparaat</b> <ul style="list-style-type: none"> <li>controle van alle onderdelen, de elektrische uitrustingen, corrosie, leidingen...</li> </ul>	Elke 10 jaar <sup>1</sup>	<ul style="list-style-type: none"> <li>Onderhoud</li> </ul>

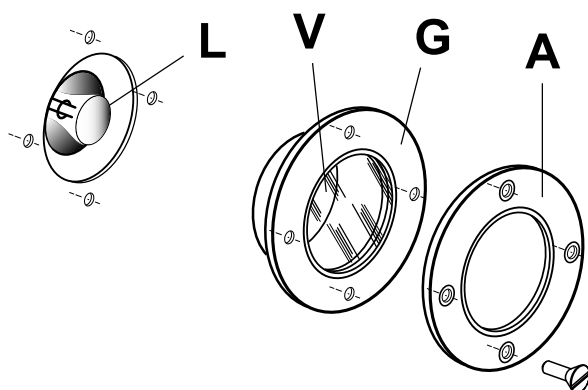
1. Het apparaat is gebouwd en ontworpen voor een gebruiksduur van ongeveer tien jaar. Na afloop van die tijdsperiode (vanaf de ingebruikneming van het apparaat) moet het apparaat een algemene revisie ondergaan.

## G.14 Het verwisselen van het ovenlampje

Als het ovenlampje opgebrand is, ga dan als volgt te werk:

- Schakel de netvoeding van het apparaat uit;
- Draai de vier schroeven los waarmee ringmoer "A" aan de verlichtingsarmatuur vastzit los en verwijder de glazen afscherming "V" samen met de afdichting "G";
- Verwijder halogeenlamp "L" en vervang hem door een lamp met dezelfde eigenschappen (12 V - 20 W - 300°C); Gebruik een stukje schoon papier/doek om direct contact met uw vingers te voorkomen.

- Zorg ervoor dat het veiligheidsglas op de juiste wijze in de afdichting is gemonteerd en monteer het geheel weer terug.
- Smeer de afdichting "G" met niet-giftig siliconenvet;
- Zet vervolgens de ringmoer vast met de vier schroeven.



## G.15 Onderhoudscontacten (alleen voor Australië)

Voor onderhoud en reserveonderdelen kunt u contact opnemen met:

- Electrolux Professional Australia PTY LTD - Suite 304, 44 Lakeview Drive Scoresby, VIC 3179. TELEFOON: 1300 368 299
- Zanussi - Luus Industries – 250 Fairbairn Rd, Sunshine West Victoria, 3020 – tel. (03) 9240 6822 – Website: [www.luus.com.au](http://www.luus.com.au)

## H PROBLEMEN EN OPLOSSINGEN

### H.1 Storingen en hun oplossingen



LET OP:

In het geval van een storing:

1. Schakel de netvoeding van het apparaat uit;
2. Schakel de veiligheidsschakelaar vóór het apparaat uit;
3. Sluit het gas af in het geval van gasmodellen en draai waterkranen dicht;
4. Wendt u tot een centrum voor technische assistentie met getraind personeel dat geautoriseerd is door de fabrikant.

Tijdens normaal gebruik van het apparaat kunnen bepaalde fouten optreden:

Storing	Mogelijke oorzaken:
<b>De ovenruimte wordt inefficiënt of helemaal niet verwarmd.</b>	<ul style="list-style-type: none"><li>• De regelaar van de bereidingstemperatuur heeft ingegrepen.</li><li>• Beschadigde weerstanden;</li><li>• De contactspoel van de weerstand is beschadigd;</li><li>• De thermostaatsensor is beschadigd (fout "EPT1");</li><li>• Beschadigde controller.</li></ul>
<b>De oventemperatuur kan niet geregeld worden.</b>	<ul style="list-style-type: none"><li>• Storing van de operationele thermostaat;</li></ul>
<b>De oven schakelt zichzelf uit.</b>	<ul style="list-style-type: none"><li>• De oververhittingszekering van de motor is gesprongen;</li><li>• Het onderdeel van de besturingsschakeling is gesprongen;</li></ul>
Alleen voor GASMODELLEN: <b>De waakvlambrander ontsteekt niet.</b>	<ul style="list-style-type: none"><li>• Elektrode zit niet goed vast of is niet op de juiste wijze aangesloten;</li><li>• Elektrische ontsteking of elektrodekabel beschadigd;</li><li>• Onvoldoende gasdruk;</li><li>• Injector waakvlam verstopt;</li><li>• Gasventiel defect.</li></ul>
Alleen voor GASMODELLEN: <b>De waakvlambrander gaat uit nadat de ontstekingsknop losgelaten wordt.</b>	<ul style="list-style-type: none"><li>• Thermokoppel defect of niet voldoende verwarmd door de waakvlambrander;</li><li>• Gasdruk bij ventiel laag;</li><li>• Gasventiel defect;</li><li>• Veiligheidsthermostaat (-thermostaten) afgegaan;</li></ul>
Alleen voor GASMODELLEN: <b>De brander ontsteekt niet wanneer de waakvlambrander brandt.</b>	<ul style="list-style-type: none"><li>• Lage druk in de gasleidingen;</li><li>• Injector verstopt;</li><li>• Gasventiel defect;</li><li>• De gasuitgangsoeningen van de brander zitten verstopt;</li><li>• Thermische beveiliging van de motor heeft ingegrepen;</li><li>• Timer defect;</li><li>• De microscharnelaar van de deur is defect of de deur is niet goed gesloten;</li><li>• Operationele thermostaat of bol is beschadigd.</li></ul>
<b>De temperatuurregeling van de oven werkt niet</b>	<ul style="list-style-type: none"><li>• Storing van de operationele thermostaat;</li><li>• Gasventiel defect.</li></ul>

#### H.1.1 Onderhoud

Er kan gemakkelijk toegang worden verkregen tot onderdelen waarvoor routinematig onderhoud nodig is door het bedieningspaneel te openen of het LINKERZijpaneel en het achterpaneel te verwijderen.

#### LAY-OUT VAN DE BELANGRIJKSTE ONDERDELEN



#### BELANGRIJK

Alle werkzaamheden aan de binnenkant van het apparaat mogen uitsluitend worden uitgevoerd door een door de fabrikant erkende, getrainde installateur.

#### Het openen van het bedieningspaneel geeft toegang tot:

- alle elektrische componenten;
- het spanningsklemmenbord (toegankelijk vanaf de buitenkant van de basis van het apparaat);
- de zekering.

#### Om toegang te verkrijgen tot de magneetklep voor het water gaat u als volgt te werk:

- verwijder het bedieningspaneel;
- verwijder het linkerzijpaneel van het apparaat.

#### Om toegang te verkrijgen tot de elektrische motor gaat u als volgt te werk:

- verwijder het afzuigpaneel;
- verwijder de ventilator;
- verwijder het achterpaneel.

## **GASmodellen**

Open het bedieningspaneel en het linkerzijpaneel van het apparaat om toegang te verkrijgen tot de volgende onderdelen:

- Magneetklep water.  
Om de magneetklep voor het gas te vervangen, moeten de waakvlamleiding en het thermokoppel losgekoppeld worden en moeten de gasinlaat- en -uitlaatverbinding losgekoppeld worden.
- Veiligheids- en operationele thermostaten.  
Ga voor het vervangen van de bol op de veiligheidsthermostaat als volgt te werk:
  1. Verwijder de bevestigingsschroeven op de afdekking aan de achterzijde van het apparaat;
  2. Verwijder de rookafvoerleiding (indien gemonteerd);
  3. Til de linkerachterzijde van de afdekking omhoog;
  4. Vervang de thermostaatbol en let op dat de nieuwe bol op de juiste wijze in zijn zitting wordt geplaatst.
- Waakvlambrander en hoofdbrander  
Draai voor verwijdering eerst de bevestigingsschroeven los;
- Injectors waakvlambrander en hoofdbrander  
Vervanging en afstelling primaire lucht.







CE