

Korbtransport- Geschirrspülmaschine

Mehrfach-Klarspülung



DE Gebrauchsanweisung



59566KT05- 2024.01

Vorwort



Lesen Sie die Bedienungsanleitung einschließlich der Garantiebedingungen vollständig durch, bevor Sie das Gerät installieren und in Gebrauch nehmen.

Besuchen Sie unsere Website unter www.electroluxprofessional.com und gehen Sie zum Support-Bereich, um folgende Angebote zu nutzen:



Sie können Ihr Gerät registrieren.



Sie finden dort praktische Tipps und Hinweise zu Ihrem Gerät sowie zu Kundendienst und Reparaturservice.

Die Installations-, Gebrauchs- und Wartungsanleitung (im Folgenden als „Handbuch“ bezeichnet) enthält sämtliche Informationen, die der Anwender für einen vorschriftsgemäßen und sicheren Gebrauch des Geräts benötigt.

Dieses Handbuch enthält keine lange und vollständige Auflistung von Warnhinweisen, sondern zahlreiche praktische Tipps, wie Sie den Gebrauch des Geräts in jeder Hinsicht optimieren können. Dies gilt vor allem für die Vermeidung von Bedienfehlern, durch die Personen verletzt oder Sachschäden entstehen können.

Alle Personen, die mit Transport, Installation, Inbetriebnahme, Gebrauch, Wartung, Reparatur und Entsorgung des Geräts beauftragt sind, müssen diese Anleitung gewissenhaft lesen, bevor sie die betreffenden Arbeitsschritte ausführen, um unsachgemäße Handlungen und Fehler zu vermeiden, die zu Schäden am Gerät führen oder Personen gefährden können. Stellen Sie sicher, dass die Benutzer regelmäßig über die einschlägigen Sicherheitsvorschriften informiert werden. Außerdem muss das autorisierte Bedienpersonal des Geräts in Gebrauch und Wartung des Geräts eingewiesen und regelmäßig über einschlägige Weiterentwicklungen informiert werden.

Das Handbuch muss am Arbeitsplatz an einer für das Personal leicht zugänglichen Stelle aufbewahrt werden, um darin bei Bedarf jederzeit nachschlagen zu können.

Falls Sie nach der Lektüre dieses Handbuchs noch Fragen zum Gebrauch des Geräts haben sollten, wenden Sie sich bitte an den Hersteller oder an den Kundenservice. Dort zeigt man Ihnen gerne, wie Sie das Gerät optimal und mit maximaler Effizienz nutzen können. Während sämtlichen Phasen des Gerätegebrauchs sind stets alle einschlägigen Vorschriften zu Sicherheit, Gesundheitsschutz am Arbeitsplatz und Umweltschutz einzuhalten. Der Anwender ist dafür zuständig, dass das Gerät nur dann in Betrieb genommen und gebraucht wird, wenn die Sicherheit von Personen, Haustieren und Sachen uneingeschränkt gewährleistet ist.



WICHTIGE HINWEISE

- Der Hersteller lehnt jegliche Haftung für sämtliche unter Missachtung der in der Anleitung aufgeführten Anweisungen durchgeführten Vorgänge ab.
- Der Hersteller behält sich vor, die in der vorliegenden Veröffentlichung genannten Geräte ohne Vorankündigung zu ändern.
- Die Vervielfältigung der vorliegenden Anleitung ist auch auszugsweise untersagt.
- Diese Anleitung ist auch im elektronischen Format erhältlich:
 - Kontaktieren Sie bitte Ihren Händler oder zuständigen Kundendienst.
 - Die aktuelle Version des Handbuchs steht zum Download bereit auf der Website www.electroluxprofessional.com.
- Bewahren Sie das Handbuch stets in der Nähe des Geräts an einer leicht zugänglichen Stelle auf. Das Bedien- und Wartungspersonal des Geräts muss das Handbuch jederzeit problemlos zur Hand nehmen und darin nachschlagen können.

Inhalt

A	SICHERHEITSHINWEISE	5
A.1	Allgemeine Hinweise	5
A.2	Allgemeine Sicherheit	5
A.3	Persönliche Schutzausrüstung	6
A.4	Wasseranschluss	7
A.5	Stromanschluss	7
A.6	Reinigung und Wartung des Geräts	7
A.7	Entsorgung des Geräts	7
B	GARANTIE	7
B.1	Gewährleistungsbedingungen und Haftungsausschlüsse	7
C	ALLGEMEINE SICHERHEITSVORSCHRIFTEN	8
C.1	Einleitung	8
C.2	Mechanische Sicherheitsmerkmale, Gefahren	8
C.3	Schutzeinrichtungen des Geräts	8
C.3.1	Schutzverkleidungen	8
C.3.2	Sicherheitsvorrichtungen	8
C.4	Not-Aus-Schalter	8
C.4.1	Rücksetzen der Not-Aus-Schalter	8
C.5	Sicherheitszeichen am Gerät oder in seiner Nähe	9
C.6	Gebrauchs- und Wartungsanweisungen	9
C.7	Vernünftigerweise vorhersehbare Bedienfehler	9
C.8	Außerbetriebnahme	9
C.9	Restrisiken	9
D	ALLGEMEINE HINWEISE	10
D.1	Einleitung	10
D.2	Definitionen	10
D.3	Kenndaten des Geräts und des Herstellers	10
D.4	Zusatzhinweise	11
D.5	Interpretation der Herstellerbezeichnung des Produktes	11
D.6	Haftung	11
D.7	Urheberrechte	12
D.8	Aufbewahrung der Anleitung	12
D.9	Zielgruppe der Anleitung	12
E	NORMALER MASCHINENGEBRAUCH	12
E.1	Zulässiger Maschinengebrauch	12
E.2	Befähigung des Wartungspersonals des Geräts	12
E.3	Grundlegende Anforderungen für die Benutzung des Geräts	12
F	TECHNISCHE DATEN	12
F.1	Allgemeine technische Daten	12
G	PRODUKTBESCHREIBUNG	13
G.1	Allgemeine Beschreibung	13
G.2	Teile und Bedienelemente der Maschine	14
G.3	Aufriss der Modulzusammensetzung	14
G.4	Beschreibung der Maschinenmodule	15
G.4.1	Spülzone	15
G.4.2	Klarspülzone	15
G.4.3	Vorspülzone	15
G.4.4	Trocknerzone	15
G.4.5	Vorrichtung zur Energierückgewinnung/Dampfreduzierung	15
H	BESCHREIBUNG DER BEDIENBLENDE	15
H.1	Übersicht über Bedienblende	15
H.2	Beschreibung des Touchscreens	15
I	EINSCHALTEN	16
I.1	Anordnung und Montage der Tankkomponenten	16
I.2	Anordnung und Montage der Spül- und Klarspülarme	17
I.3	Inbetriebnahme	18
J	BETRIEB	19
J.1	Einsetzen des Geschirrs in die Körbe	19
J.2	Tägliche Vorbereitung	20
J.3	Info-Menü	21
J.4	Korbwartestatus	21
J.5	Endlageschalter aktiviert	21
J.6	Korbstau	21
J.7	Offene Tür	22
J.8	Not-Aus-Schalter	22
J.9	Reinigen des Tankfilters	22
J.10	Automatisches Entleeren und Nachfüllen	22
J.11	Abschaltfunktion	23
K	TÄGLICHE REINIGUNG	23
K.1	Reinigen des Geräts	23

K.2	Reinigung des Innenraums	24
K.3	Manueller Abfluss	25
K.4	Entkalkungszyklus (nicht für alle Modelle erhältlich)	25
L	WARTUNG	26
L.1	Wartungsintervalle	26
L.1.1	Vorbeugende Wartung	26
L.2	Regelmäßige Wartungsmaßnahmen	26
L.3	Längere Außerbetriebnahme	27
L.4	Entsorgung des Geräts	27
M	FEHLERSUCHE	27
M.1	Häufige Fehler	27
M.2	Was tun, wenn.....	28
N	ALARME UND WARNUNGEN	28
N.1	Einleitung	28
N.2	Alarmer	28
N.3	Warnungen	29

A SICHERHEITSHINWEISE

A.1 Allgemeine Hinweise

Dieses Gerät ist für den gewerblichen Gebrauch z. B. in Küchen von Gaststätten, Kantinen und Krankenhäusern bestimmt. Es muss zum Spülen oder Trocknen (je nach Modell) von Tellern, Schüsseln, Gläsern, Besteck und ähnlichem Geschirr verwendet werden.

Für einen sicheren Gebrauch des Geräts und ein korrektes Verständnis der Anleitung ist die Kenntnis der im Handbuch verwendeten Begriffe und Symbole erforderlich. Zur Kennzeichnung der verschiedenen Gefahren werden im Handbuch folgende Symbole verwendet:



WARNUNG

Gefahr für die Gesundheit und Sicherheit des Arbeitspersonals.



WARNUNG

Stromschlaggefahr - gefährliche Spannung.



VORSICHT

Gefahr möglicher Schäden am Gerät oder an dessen Inhalt.



WICHTIGE HINWEISE

Wichtige Anweisungen oder Informationen zum Produkt



Potenzialausgleich



Lesen Sie die Anweisungen vor dem Gebrauch des Geräts durch.



Informationen und Erläuterungen






A.2 Allgemeine Sicherheit

- Das Gerät darf von Kindern, Personen mit eingeschränkten physischen, sensorischen oder geistigen Fähigkeiten, unerfahrenen Personen oder Personen, die das Gerät nicht kennen, nur dann benutzt werden, wenn sie durch eine für ihre Sicherheit verantwortliche Person in den Gebrauch des Gerätes eingewiesen und beaufsichtigt werden.
 - Lassen Sie Kinder nicht mit dem Gerät spielen.
 - Halten Sie alle Verpackungsmaterialien und Reinigungsmittel von Kindern fern.
 - Reinigungs- und Pflegearbeiten am Gerät sollten von Kindern, wenn überhaupt, nur unter Aufsicht durchgeführt werden.
- Informationen zu geeigneter persönlicher Schutzausrüstung finden Sie in Abschnitt "A.3 *Persönliche Schutzausrüstung*".
- Einige Abbildungen der Anleitung zeigen das Gerät oder Teile davon ohne oder mit abgenommenen Schutzvorrichtungen. Dies dient nur zum besseren Verständnis des Textes. Es ist in jedem Fall untersagt, das Gerät ohne oder mit deaktivierten Schutzvorrichtungen zu betreiben.
- Es ist verboten, die am Gerät angebrachten Sicherheitsschilder, Gefahrensymbole und Gebotszeichen zu entfernen, zu ändern oder unlesbar zu machen.

- Es ist untersagt, die Schutzvorrichtungen am Gerät zu entfernen oder eigenmächtig zu ändern.
- Unbefugte Personen sind am Zugang zum Arbeitsbereich zu hindern.
- Entfernen Sie alle entzündlichen Gegenstände aus dem Arbeitsbereich.

A.3 Persönliche Schutzausrüstung

In der folgenden Tabelle ist die persönliche Schutzausrüstung (PPE) aufgelistet, die bei den einzelnen Arbeitsschritten während der Nutzungsdauer des Geräts getragen werden muss.

Phase	Schutzkleidung 	Sicherheitsschuhe 	Schutzhandschuhe 	Augenschutz 	Kopfschutz 
Transport	—	●	○	—	○
Handhabung	●	●	○	—	—
Entfernen der Verpackung	○	●	○		—
Installation	○	●	● ¹	—	—
Normaler Gebrauch	●	●	● ²	○	—
Einstellungen	○	●	—	—	—
Normale Reinigung	○	●	● ¹⁻³	○	—
Außerplanmäßige Reinigung	○	●	● ¹⁻³	○	—
Wartung	○	●	○	—	—
Demontage	○	●	○	○	—
Verschrotten	○	●	○	○	—
Legende					
●	PSA VORGESEHEN				
○	PSA BEREITHALTEN ODER BEI BEDARF ZU TRAGEN				
—	PSA NICHT VORGESEHEN				

1. Für diese Arbeitsschritte sind schnittfeste Schutzhandschuhe erforderlich. Bei Nichtbenutzung der persönlichen Schutzausrüstung kann für das Bedien- und Wartungspersonal sowie sonstige Mitarbeiter (je nach Modell) eine Gesundheitsgefährdung bestehen.

2. Bei diesen Arbeitsschritten müssen Sie hitzebeständige und für einen Kontakt mit Wasser und den verwendeten Substanzen geeignete Schutzhandschuhe tragen (siehe die Angaben zur erforderlichen PSA im Sicherheitsdatenblatt der verwendeten Substanzen). Bei Nichtbenutzung der persönlichen Schutzausrüstung kann für das Bedien- und Wartungspersonal sowie sonstige Mitarbeiter (je nach Modell) eine Gesundheitsgefährdung bestehen.

3. Bei diesen Arbeitsschritten müssen Sie Schutzhandschuhe tragen, die für einen Kontakt mit Wasser und den verwendeten chemischen Substanzen geeignet sind (siehe die Angaben zur erforderlichen PSA im Sicherheitsdatenblatt der verwendeten Substanzen). Bei Nichtbenutzung der persönlichen Schutzausrüstung kann für die Bediener, das Wartungspersonal oder sonstige Mitarbeiter (je nach Modell) eine chemischen Gefährdung mit eventuellen gesundheitlichen Folgen bestehen.

A.4 Wasseranschluss

- Der Wasserdruck (Minimum und Maximum) bei Betrieb muss liegen zwischen:
 - 1.5 bar [150 kPa] und 6 bar [600 kPa] bei Modellen mit ESG;
 - 2 bar [200 kPa] und 6 bar [600 kPa] bei Modellen mit Wärmepumpe.
- Vergewissern Sie sich, dass während und nach dem ersten Gebrauch des Geräts kein Wasser austritt.

A.5 Stromanschluss

- Ein eventuell beschädigtes Netzkabel darf zur Vermeidung von ernsthaften Risiken nur vom Service & Support-Kundendienst oder einer Fachkraft ausgewechselt werden.

A.6 Reinigung und Wartung des Geräts

- Je nach Modell und Ausführung des Stromanschlusses müssen das Netzkabel und der Stecker bei Wartungsarbeiten von der Wartungsperson so positioniert werden, dass sie im Blick sind.
- Das Gerät nicht mit nassen Händen und/oder Füßen oder barfuß berühren.
- Es ist untersagt, die Sicherheitsvorrichtungen zu entfernen.
- Für Eingriffe an hohen Geräteteilen muss eine Sicherheitsleiter mit geeigneter Schutzvorrichtung verwendet werden.
- Die Zuständigkeiten für die verschiedenen ordentlichen und außerordentlichen Wartungsarbeiten beachten. Die Missachtung der Warnhinweise kann zur Gefährdung des Personals führen.

Rutinewartung

- Reinigen Sie das Gerät nicht mit einem Wasserstrahl, einem Hochdruckreiniger oder Dampfreiniger.

A.7 Entsorgung des Geräts

- Arbeiten an der Elektrik dürfen ausschließlich von Fachleuten am spannungslosen Gerät ausgeführt werden.
- Die Demontearbeiten müssen durch Fachpersonal durchgeführt werden.
- Das Gerät vor der Entsorgung durch Entfernen des Stromkabels und jeglicher Schließvorrichtung unbrauchbar machen, um zu verhindern, dass jemand im Geräteinnern eingeschlossen werden kann.
- Unter "A.3 *Persönliche Schutzausrüstung*" finden Sie Informationen zu geeigneter persönlicher Schutzausrüstung.
- Bei der Entsorgung des Geräts müssen die "CE"-Kennzeichnung, die vorliegende Anleitung und sonstige Gerätedokumente vernichtet werden.



WICHTIGE HINWEISE

Bewahren Sie diese Anleitung zum späteren Nachschlagen sorgfältig auf.

B GARANTIE

B.1 Gewährleistungsbedingungen und Haftungsausschlüsse

Falls der Kauf dieses Geräts eine Garantieabdeckung beinhaltet, wird die Garantie entsprechend den gesetzlichen Bestimmungen des Anwenderlandes geleistet. Die Garantieübernahme ist mit dem installierten Gerät verknüpft, das für seinen bestimmungsgemäßen Zweck und entsprechend den Anweisungen in der zugehörigen technischen Dokumentation verwendet wird.

Die Garantie gilt, wenn der Kunde ausschließlich Originalersatzteile verwendet und das Gerät entsprechend den Anweisungen der Betriebs- und Wartungshandbücher von Electrolux Professional instandgehalten hat, die als gedruckte Handbücher oder im elektronischen Format bereitgestellt werden.

Electrolux Professional empfiehlt, ausschließlich von Electrolux Professional genehmigte Reinigungs-, Spül- und Entkalkungsmittel zu verwenden, um optimale Ergebnisse zu

erzielen und das Gerät langfristig in einem perfekten Betriebszustand zu erhalten.

Von der Electrolux Professional Garantie ausgeschlossen sind:

- Fahrten zur Lieferung und Abholung des Geräts.
- Installation.
- Einweisung in Gebrauch und Bedienung.
- Auswechslung (u./o. Lieferung) von Verschleißteilen, außer bei Material- oder Fertigungsmängeln, die innerhalb von einer (1) Woche nach Schadenseintritt gemeldet werden.
- Änderung der externen Verkabelung.
- Nachbesserung nicht autorisierter Reparaturen sowie aller sonstigen Schäden, technischen Defekte und Störungen, die durch folgende Umstände verursacht wurden:
 - unzureichende u./o. anormale Kapazität der elektrischen Anlagen (Stromstärke, Spannung, Frequenz, einschließlich Spannungsspitzen u./o. Stromausfälle).
 - unzureichende oder unterbrochene Wasser-, Dampf-, Luft- oder Gasversorgung (einschließlich Verunreinigungen u./o. sonstiger Abweichungen von den technischen Anforderungen des jeweiligen Geräts).
 - Komponenten der Gas- und Wasserinstallation sowie Hilfsmittel oder Verbrauchsmaterialien zur Reinigung, die nicht vom Hersteller genehmigt wurden.
 - Fahrlässigkeit, Fehlgebrauch, missbräuchliche Anwendung u./o. Nichteinhaltung der Bedienungs- und Pflegeanweisungen in den entsprechenden technischen Unterlagen des Geräts durch den Kunden.
 - unsachgemäße oder mangelhafte Installation, Reparatur oder Wartung (einschließlich Umrüstungen, Änderungen und Reparaturen durch Dritte, die nicht entsprechend autorisiert wurden) sowie Änderungen der Sicherheitssysteme.

- Die Verwendung von Nicht-Originalkomponenten (z. B.: Verbrauchsmaterialien, Verschleißteile oder Ersatzteile).
 - Umgebungsbedingungen, die eine thermische (z. B. Überhitzen/Gefrieren) oder chemische Beanspruchung (z. B. Korrosion/Oxidation) bewirken.
 - Fremdkörper, die in das Gerät gelegt oder daran angeschlossen werden.
 - Unfälle oder höhere Gewalt.
 - Transport und Handhabung, einschließlich Kratzern, Kerben, Abspannungen u./o. sonstiger Schäden am Oberflächenfinish des Geräts, außer diese Schäden resultieren aus Material- oder Fertigungsmängeln und werden - sofern nicht anderslautend vereinbart - innerhalb von einer (1) Woche nach Lieferung gemeldet.
- Die Original-Seriennummern des Geräts wurden entfernt, geändert oder sind nicht mehr feststellbar.
 - Auswechslung von Glühbirnen, Filtern und sonstigen Verbrauchsmaterialien.
 - sämtliche Zusatzausrüstungen und Software, die nicht von Electrolux Professional freigegeben oder spezifiziert wurden.

Im Fall einer beliebigen Änderung des Geräts oder der zugehörigen Hardware, Software oder Programmierung erlischt die Electrolux Professional Garantie und der Hersteller übernimmt keine Haftung.

Die Garantie umfasst keine planmäßigen Wartungseingriffe (einschließlich der dafür erforderlichen Teile) oder die Lieferung von Reinigungsmitteln, ausgenommen, dies wurde vor Ort ausdrücklich vereinbart und unterliegt den örtlichen Bestimmungen.

Auf der Electrolux Professional Website finden Sie die Liste der autorisierten Kundenservice-Partner.

C ALLGEMEINE SICHERHEITSVORSCHRIFTEN

C.1 Einleitung

Die Geräte sind mit elektrischen und/oder mechanischen Sicherheitsvorrichtungen ausgerüstet, die dem Schutz der Arbeiter und der Geräte dienen.

Der Hersteller warnt daher den Benutzer, diese Vorrichtungen zu entfernen oder eigenmächtig zu ändern. Der Hersteller lehnt jede Haftung für Schäden ab, die durch eigenmächtige Änderungen oder die Umgehung der Schutzvorrichtungen verursacht sind.

C.2 Mechanische Sicherheitsmerkmale, Gefahren

Das Gerät weist keine scharfkantigen Oberflächen oder hervorstehende Teile auf. Die Schutzvorrichtungen für die beweglichen oder Strom führenden Teile sind mit Schrauben am Gerätegehäuse befestigt, um einen versehentlichen Zugriff zu verhindern.

C.3 Schutzeinrichtungen des Geräts

C.3.1 Schutzverkleidungen

Das Gerät ist mit folgenden Schutzabdeckungen ausgestattet:

- Feste Schutzabdeckungen (z. B. Gehäuse, Abdeckungen, Seitenwände, usw.), die am Gerät u./o. am Rahmen mit Schrauben oder Einrastverbindungen befestigt sind, die nur mit Hilfe von Werkzeugen geöffnet oder entfernt werden können.
- elektrisch verriegelte bewegliche Schutzabdeckungen (Tür) für einen Zugriff auf das Innere des Geräts.
- Zugangstüren der elektrischen Ausrüstung, die als Verkleidungen mit Scharnieren ausgeführt sind und mit Hilfe von Werkzeug geöffnet werden können. Die Tür darf nicht geöffnet werden, während das Gerät an die Stromversorgung angeschlossen ist.

C.3.2 Sicherheitsvorrichtungen

Das Gerät hat:

- elektrische Verriegelungen an den vorderen Verkleidungen, die einen Zugriff auf das Innere des Geräts ermöglichen.

C.4 Not-Aus-Schalter

Die installierten Not-Aus-Schalter entheben die Bediener nicht der Sorgfaltspflicht und der Anwendung aller Vorsichtsmaßnahmen beim Maschinengebrauch.

Die genannten Vorrichtungen gewährleisten im Notfall einen unmittelbaren Maschinenhalt.

- Die Bediener müssen die genaue Anordnung der Not-Aus-Schalter auf der Maschine kennen.
- Die Zugänge zu den Not-Aus-Schaltern müssen immer frei von Hindernissen sein.
- Wenn eine Gefahr für Personen erkannt wird, ist unverzüglich einer der Not-Aus-Schalter zu betätigen. Dies gilt auch bei Betriebsstörungen und/oder Schäden an Maschinenteilen, bei denen die Maschine unverzüglich gestoppt werden muss.

C.4.1 Rücksetzen der Not-Aus-Schalter

Nach Betätigung des Not-Aus-Schalters darf die Maschine nur neu gestartet werden, wenn sichergestellt ist, dass:




- die Ursache der Notabschaltung beseitigt worden ist.
- die Wiederinbetriebnahme der Maschine keine Gefahr darstellt.




Die Betätigung eines NOT-AUS-SCHALTERS während des Maschinenbetriebs führt zur unmittelbaren Abschaltung aller Maschinenfunktionen.

Gehen Sie zur Wiederaufnahme des Maschinenbetriebs folgendermaßen vor:

- Setzen Sie den zuvor betätigten Not-Aus-Schalter zurück. Drehen Sie den Schalter zur Entriegelung oder ziehen Sie ihn.
- Starten Sie die Maschine wie in Abschnitt "J.2 Tägliche Vorbereitung" beschrieben neu.

C.5 Sicherheitszeichen am Gerät oder in seiner Nähe.

Verbotszeichen	Bedeutung
	Verbot, sich bewegende Maschinenteile zu ölen, zu schmieren, zu reparieren oder einzustellen.
	Verbot, Sicherheitsvorrichtungen zu entfernen
	Verbot, Brände mit Wasser zu löschen (auf Elektrobauteilen angebracht)

Gefahrzeichen	Bedeutung
	Quetschgefahr für die Hände
	Achtung, heiße Oberfläche
	Stromschlaggefahr (auf Elektrobauteilen mit Spannungsangabe angebracht)

C.6 Gebrauchs- und Wartungsanweisungen

Am Gerät bestehen hauptsächlich mechanische und druckbedingte Gefährdungen. Diese Risiken wurden so weit wie möglich beseitigt:

- direkt durch geeignete Lösungen im Design des Geräts.
- indirekt durch Schutz- und Sicherheitsvorrichtungen.

Auf dem Display der Bedienblende werden eventuelle Störungen angezeigt.

Bei der Wartung bestehen jedoch einige Restrisiken, die nicht beseitigt werden können und für die bestimmte Verhaltensweisen und Vorsichtsmaßnahmen zu ergreifen sind.

Es ist verboten, an sich bewegenden Geräteteilen Kontrollen, Reinigungs-, Reparatur- und Wartungsarbeiten vorzunehmen. Das Verbot muss allen Arbeitern durch deutlich sichtbare Hinweisschilder zur Kenntnis gebracht werden.

Ein störungsfreier und effizienter Betrieb des Geräts ist nur gewährleistet, wenn die regelmäßige Wartung des Geräts entsprechend den Anweisungen in dieser Gebrauchsanleitung durchgeführt wird.

Achten Sie darauf, regelmäßig die Funktionstüchtigkeit der Sicherheitsvorrichtungen und die Isolierung der elektrischen Leitungen zu überprüfen, die bei Beschädigung zu ersetzen sind.

C.7 Vernünftigerweise vorhersehbare Bedienfehler

Als Fehlanwendung ist jeder Gerätegebrauch anzusehen, der von den Anweisungen in dieser Anleitung abweicht. Während des Gebrauchs des Geräts sind keine sonstige Arbeiten oder Tätigkeiten zulässig, die als unsachgemäß gelten oder

generell das Bedienpersonal gefährden bzw. Schäden am Gerät verursachen können. Als vernünftigerweise vorhersehbare Fehlanwendung gelten:

- Mangelhafte Wartung, unregelmäßige Reinigung und Überprüfung des Geräts.
- Änderungen am Aufbau oder der Funktionslogik;
- Änderungen an den Schutzverkleidungen oder Sicherheitsvorrichtungen;
- Nichtbenutzung der persönlichen Schutzausrüstung durch Bediener, Fachkräfte und Wartungspersonal;
- Benutzung ungeeigneter Hilfsmittel (z. B. Verwendung von ungeeigneten Ausrüstungen, Leitern);
- Die Lagerung von brennbarem, feuergefährlichem oder sonstigem Material in der Nähe des Geräts, das nicht kompatibel ist und für die Arbeit nicht benötigt wird.
- Die fehlerhafte Installation des Geräts.
- das Ablegen von Gegenständen im Gerät, die nicht mit seinem Verwendungszweck kompatibel sind oder Schäden am Gerät, Verletzungen von Personen bzw. Umweltschäden verursachen können.
- Das Aufsteigen auf das Gerät.
- Die Nichtbeachtung der Gebrauchsanweisungen des Geräts.
- sonstige Verhaltensweisen, die zu Risiken führen, die vom Hersteller nicht beseitigt werden können.

C.8 Außerbetriebnahme

Vor der Außerbetriebnahme das Gerät durch Abtrennen des Netzkabels unbrauchbar machen.

C.9 Restrisiken

Es bestehen Restrisiken am Gerät, die durch konstruktive Maßnahmen oder geeignete Schutzvorrichtungen nicht vollständig beseitigt werden konnten. Außerdem informiert der Hersteller das Bedienpersonal mit diesem Handbuch ausführlich über diese Risiken und die zu verwendende persönliche Schutzausrüstung. Verschaffen Sie sich bei der Installation des Gerätes ausreichend Platz, um die Risiken möglichst gering zu halten. Damit diese Bedingungen erfüllt sind, muss der Umgebungsbereich des Geräts jederzeit:

- immer frei von Hindernissen (wie Leitern, Werkzeugen, Behältern, Kartons usw.) sein
- sauber und trocken sein
- gut beleuchtet sein

Zur umfassenden Information des Kunden sind die am Gerät bestehenden Restrisiken im Folgenden aufgeführt. Die betreffenden Situationen sind unsachgemäß und daher strengstens untersagt.

Restrisiken	Beschreibung der Gefährdung
Rutsch- oder Sturzgefahr	Der Bediener kann aufgrund von Wasser oder Schmutz auf dem Boden ausrutschen.
Verbrennungen/ Abschürfungen (z. B. Heizelemente, kalter Behälter, Lamellen und Leitungen des Kältekreislaufs)	Die Bedienperson berührt ohne Schutzhandschuhe versehentlich oder absichtlich Komponenten im Gerät.
Schnittwunden	Die Bedienperson berührt während der Reinigung des Geräts ohne Schutzhandschuhe versehentlich oder absichtlich scharfkantige Komponenten.
Verbrennungen	Die Bedienperson berührt ohne Schutzhandschuhe versehentlich oder absichtlich Komponenten im Gerät oder auslaufendes Geschirr oder wartet nicht, bis das Geschirr abgekühlt sind.

Restrisiken	Beschreibung der Gefährdung
Schnittgefahr für obere Gliedmaße	Der Bediener schließt die vorderen Abdeckungen gewaltsam.
Stromschlag	Berührung von stromführenden elektrischen Bauteilen während der Wartung, ohne die Stromversorgung abgeschaltet zu haben
Stürze aus größerer Höhe	Die Bedienperson führt auf dem Gerät Reparaturen mit ungeeigneten Hilfsmitteln (wie z. B. Sprossenleitern) aus oder steigt auf das Gerät.
Quetsch- oder Verletzungsgefahr	Die für den Zugang zum Innenraum geöffnete Bedienblende wurde eventuell nicht richtig befestigt. Die Bedienblende könnte sich unversehens schließen.

Restrisiken	Beschreibung der Gefährdung
Umkippen von Lasten	Beim Versetzen des unverpackten oder verpackten Geräts mithilfe ungeeigneter Hubsysteme oder bei nicht ausbalancierter Lastverteilung.
Chemische Gefährdung	Der Kontakt mit Chemikalien (Spülmittel, Klarspülmittel, Entkalker usw.) ohne Anwendung geeigneter Sicherheitsmaßnahmen. Immer die Anweisungen auf den Sicherheitskarten und den Etiketten der verwendeten Produkte beachten.



WICHTIGE HINWEISE

Bei Auftreten einer größeren Störung (zum Beispiel: Kurzschluss, von Klemmenleiste gelöste Kabel, Motorausfall, Abnutzung der Kabelisolierungen usw.) muss die Bedienperson das Gerät sofort ausschalten.

D ALLGEMEINE HINWEISE

D.1 Einleitung

Dieses Handbuch enthält Informationen für verschiedene Geräte. Die Produktabbildungen in dieser Anleitung dienen nur zur Veranschaulichung.

Die Zeichnungen und Schaltpläne in diesem Handbuch sind nicht maßstabsgetreu. Sie ergänzen die Textinformation durch eine grafische Darstellung, bilden jedoch das gelieferte Gerät nicht detailgenau ab.

Die Zahlen in den Installationszeichnungen des Geräts sind Maßangaben in Millimetern u./o. Zoll.

D.2 Definitionen


Im Folgenden werden die wichtigsten Begriffe dieser Anleitung erklärt. Lesen Sie bitte diesen Abschnitt zum besseren Verständnis der Anleitung aufmerksam durch.

Bediener	Person, die mit der Installation, Einstellung, Bedienung, Wartung, Reinigung, Reparatur und dem Transport des Geräts betraut ist.
Hersteller	Electrolux Professional SpA oder jede von Electrolux Professional SpA zugelassene Kundendienststelle.
Bediener des Geräts	Person, die für die übertragenen Aufgaben ausgebildet und geschult und über die mit dem normalen Gerätegebrauch verbundenen Risiken informiert ist.
Service & Support-Kundendienst oder geschulte Techniker	Vom Hersteller ausgebildete/geschulte Fachkraft, die aufgrund ihrer beruflichen Ausbildung, Erfahrung, ihrer spezifischen Schulung und Kenntnisse der Unfallverhütungsvorschriften in der Lage ist, die an dem Gerät auszuführenden Eingriffe zu bewerten und alle damit verbundenen Gefahren zu erkennen und zu vermeiden. Ihre beruflichen Kenntnisse schließen Mechanik, Elektrotechnik und Elektronik ein.
Gefahr	Gefahrenquelle möglicher Verletzungen oder Gesundheitsschäden.
Gefährliche Situation	Alle Situationen, in denen das Personal einer oder mehreren Gefahren ausgesetzt ist.
Risiko	Kombination wahrscheinlicher und möglicher ernsthafter Verletzungen oder Gesundheitsschäden in einer gefährlichen Situation.

Schutzvorrichtungen	Sicherheitsmaßnahmen, die in der Anwendung spezifischer technischer Mittel (Schutzverkleidungen und Sicherheitsvorrichtungen) zum Schutz des Personals vor Gefahren bestehen.
Schutzverkleidung	Eine spezifische Gerätekomponente, die mithilfe einer physischen Barriere den Bediener schützt.
Sicherheitsvorrichtung	Eine (von der Schutzverkleidung verschiedene) Vorrichtung, die die Gefährdungen beseitigt oder reduziert; sie kann einzeln oder in Verbindung mit einer Schutzverkleidung eingesetzt werden.
Kunde	Person, die das Gerät erworben hat und/oder betreibt und benutzt (z. B. Firma, Unternehmer, Unternehmen).
Not-Aus-Schalter	Die Gruppe der Komponenten, die zur Notabschaltung erforderlich sind. Die Vorrichtung wird durch eine einzelne Betätigung ausgelöst und verhindert oder reduziert Personen-/Maschinen-/Sach-/Tierschäden.
Stromschlag	Versehentlich auf den menschlichen Körper übertragene elektrische Ladung.

D.3 Kenndaten des Geräts und des Herstellers

Hier sehen Sie ein Beispiel für das am Gerät angebrachte Typenschild:

Made in EU		2017
F.Mod. _____	Comm.Model _____	
PNC _____	Ser.Nr. _____	
EL _____ V	_____ Hz	_____ kW
Type ref. _____		
CE	IPX5	
Electrolux Professional spa - Viale Treviso, 15 - 33170 Pordenone (Italy)		

Das Typenschild enthält die Kenndaten und die technischen Daten des Geräts. Im Folgenden wird die Bedeutung der verschiedenen aufgeführten Daten erläutert:

F.Mod.	Herstellerbezeichnung des Produktes
Comm.Model	Handelsbezeichnung
PNC	Produktionscode
Ser.Nr.	Seriennummer

V	Anschlussspannung
Hz	Netzfrequenz
kW	Maximale Leistungsaufnahme
Type ref.	Liste der Akronyme zur eindeutigen Identifizierung des Gerätetyps
CE	CE-Kennzeichnung
IPX5	Schutz gegen Staub und Wasser
Electrolux Professional SpA Viale Treviso 15 33170 Pordenone Italy	Hersteller

Das Typenschild befindet sich an der Vorderseite des Geräts.

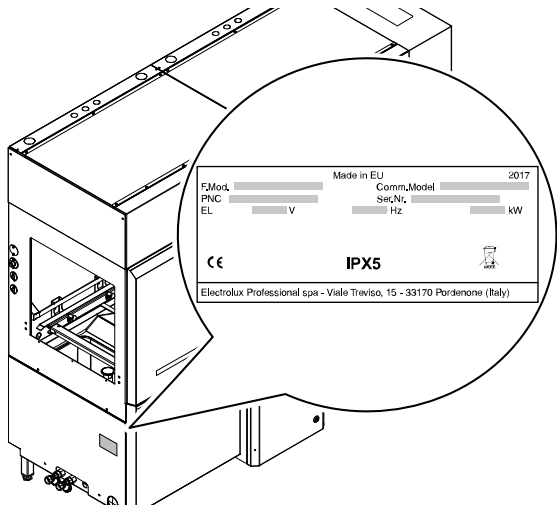


Bild 1 Position des Typenschildes (rechts ausgerichtetes Gerät)

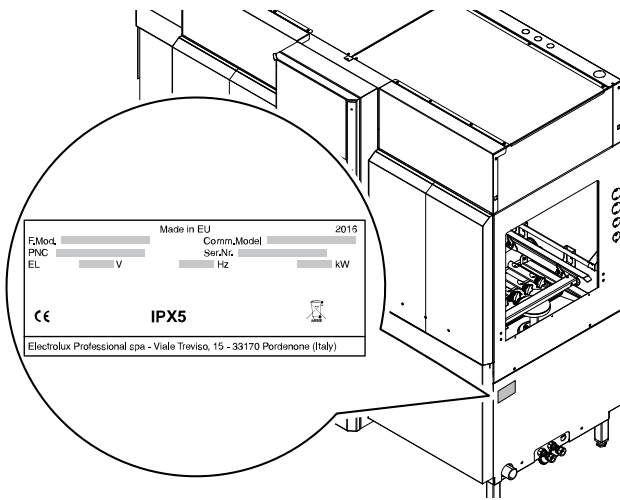


Bild 2 Position des Typenschildes (links ausgerichtetes Gerät)



WICHTIGE HINWEISE

Stellen Sie bei der Installation des Geräts sicher, dass die elektrischen Anschlusswerte mit den Daten auf dem Typenschild übereinstimmen.



HINWEIS!

Geben Sie bei allen Rückfragen beim Hersteller immer die Kenndaten auf dem Typenschild an (zum Beispiel bei Ersatzteilbestellungen usw.).

D.4 Zusatzhinweise

Es wird darauf hingewiesen, dass die in der Anleitung aufgeführten Zeichnungen und Pläne nicht maßstabsgetreu sind. Sie vervollständigen die Informationen und fassen den Text bildlich zusammen, stellen jedoch keine detaillierte Darstellung des Geräts dar.

Bei den in den Installationsplänen angegebenen Zahlenwerten handelt es sich um Angaben in Millimetern und/oder Zoll.

Üblicherweise wird das Gerät mit der Korbzufuhr rechts ("R") abgebildet. Das Gerät mit der Korbzufuhr links ("L") wird nur bei Bedarf abgebildet. In diesem Fall wird die Seite ausdrücklich angegeben.

Das Gerät wird aufgrund seiner Größe für die Gesamtansicht schematisch in die einzelnen Funktionsmodule, aus denen es sich zusammensetzt, unterteilt.

D.5 Interpretation der Herstellerbezeichnung des Produktes

Die Herstellerbezeichnung des Produkts auf dem Typenschild hat die folgende Bedeutung:

(1)	(2)	(3)	(4)	(5)	(6)	(7)	(8)
E	MR	15	N	E	R	E	
Z	MR	20	L	E	L	E	

	Beschreibung	Mögliche Variablen
(1)	Fabrikat	E = Electrolux Professional, Z = Zanussi, N = Sonstige Marke
(2)	Maschinentyp	MR = Mehrfach-Klarspülung
(3)	Körbe/Stunde	15 = 150 Körbe/Stunde (ohne Vorspülen) 20 = 200 Körbe/Stunde (mit mittlerem Vorspülen) 25 = 250 Körbe/Stunde (mit langem Vorspülen) 30 = 300 Körbe/Stunde (mit mittlerem und langem Vorspülen)
(4)	Trockner	N=Keiner; M=22"; L=35"
(5)	Energieart	E = Elektrisch
(6)	Richtung	R = von rechts nach links L = von links nach rechts
(7)	Funktionsstufe	E = Energiespargerät (ESG) V = Wärmepumpe (WP)
(8)	Sonstige Funktionen	W = WRAS Kompatibilität

D.6 Haftung

Der Hersteller haftet nicht für Schäden und Betriebsstörungen, die verursacht werden durch:

- Missachtung der Anweisungen dieser Anleitung;
- Unsachgemäß ausgeführte Reparaturen oder die Verwendung von Komponenten, die nicht im Ersatzteilkatalog aufgeführt sind (der Einbau und die Verwendung von Nicht-Original-Ersatz- und Zubehörteilen kann die Funktionsweise des Geräts beeinträchtigen und führt zum Erlöschen der Original-Gewährleistung durch den Hersteller).
- durch andere Personen als Fachkräfte durchgeführte Arbeiten;
- ungenehmigte Änderungen oder Eingriffe
- fehlende, mangelnde oder unzureichende Wartung;
- unsachgemäßer Gebrauch des Geräts.
- Außergewöhnliche unvorhersehbare Umstände;
- Gebrauch des Geräts durch nicht entsprechend ausgebildetes und unterwiesenes Personal.
- Nichtbeachtung der im Einsatzland des Geräts geltenden Vorschriften hinsichtlich der Sicherheit, Hygiene und Gesundheit am Arbeitsplatz.

Weiterhin wird jede Haftung für Schäden abgelehnt, die durch Umrüstungen und eigenmächtige Änderungen seitens des Benutzers oder des Kunden verursacht sind.

Die Verantwortung für die Auswahl der geeigneten persönlichen Schutzausrüstung für das Personal liegt beim

Arbeitgeber oder beim Sicherheitsbeauftragten am Arbeitsplatz oder beim Kundendiensttechniker entsprechend den gültigen Bestimmungen im Einsatzland des Geräts.

Der Hersteller übernimmt keine Haftung für Druck- oder Übersetzungsfehler in dieser Anleitung.

Eventuelle Zusätze und Nachträge zur Installations-, Bedienungs- und Wartungsanleitung, die der Kunde vom Hersteller erhält, bilden einen wesentlichen Bestandteil der Anleitung und müssen zusammen mit derselben aufbewahrt werden.

D.7 Urheberrechte

Diese Anleitung dient ausschließlich zur Information des Bedienungspersonals und darf nur mit Genehmigung des Unternehmens Electrolux Professional SpA an Dritte weitergegeben werden.

D.8 Aufbewahrung der Anleitung

Das Handbuch muss für die gesamte Nutzungsdauer des Geräts bis zu dessen Verschrotten gewissenhaft aufbewahrt werden. Falls das Gerät übertragen, verkauft, vermietet oder kostenlos bzw. im Rahmen eines Leasings zum Gebrauch überlassen wird, muss das Handbuch ebenfalls ausgehändigt werden.

D.9 Zielgruppe der Anleitung

Die Anleitung richtet sich an:

- den Arbeitgeber der Gerätebenutzer und den Sicherheitsbeauftragten am Arbeitsplatz;
- das Bedienpersonal des Geräts;
- geschulte Techniker – den Service & Support-Kundendienst (siehe Wartungshandbuch).

E NORMALER MASCHINENGEBRAUCH

E.1 Zulässiger Maschinengebrauch

Unsere Maschinen sind auf hohe Leistung und Effizienz ausgelegt und entsprechend optimiert.

Dieses Gerät darf ausschließlich für den Zweck verwendet werden, für den es konzipiert wurde, d. h. zum Reinigen von Geschirr mit Wasser und speziellen Spülmitteln. Jeder andere Gebrauch gilt als unsachgemäß.

E.2 Befähigung des Wartungspersonals des Geräts

Der Kunde muss sicherstellen, dass das Bedienpersonal des Geräts angemessen unterwiesen wurde und seine Arbeit mit entsprechender Sachkunde ausführen kann.

Der Fahrer des Hubmittels muss:

- das Handbuch gelesen und verstanden haben.
- ausreichend qualifiziert und für die Aufgaben geschult sind, um in voller Sicherheit arbeiten zu können.
- spezifisch im korrekten Gerätegebrauch unterwiesen wurden.



WICHTIGE HINWEISE

Er muss außerdem sicherstellen, dass das Personal die erteilten Anweisungen verstanden hat; dies gilt insbesondere für die Anweisungen bezüglich Sicherheit und Gesundheitsschutz am Arbeitsplatz bei Gebrauch des Geräts.

E.3 Grundlegende Anforderungen für die Benutzung des Geräts

- Technisches Verständnis und Erfahrung in der Bedienung des Geräts.
- Ausreichende Allgemeinbildung und technische Grundkenntnisse, um die Anleitung lesen und den Inhalt verstehen zu können, einschließlich einer korrekten Interpretation von Zeichnungen, Symbolen und Piktogrammen.
- Ausreichende technische Kenntnisse für eine sichere Ausführung der in der Bedienungsanleitung genannten Aufgaben.
- die Vorschriften zu Gesundheitsschutz und Unfallverhütung an Arbeitsstätten kennen.

F TECHNISCHE DATEN

F.1 Allgemeine technische Daten


Allgemeines

Anschlussspannung	V	380 - 415 3N
Frequenz	Hz	50
Wasserdruck	bar [kPa]	Energiespargerät: 1.5 bar [150 kPa]...6 bar [600 kPa]
		Wärmepumpe: 2 bar [200 kPa]...6 bar [600 kPa]
Warmwassertemperatur	°C	5-65 [50] ¹
Kaltwassertemperatur	°C	5-30 [15] ²
Chloridkonzentration im Wasser	ppm	<20
Härtegrad Zulaufwasser	°f/°d/°e	14/8/10
Elektrische Leitfähigkeit des Wassers	µS/cm	<400
Schutzart		IPX5
Anzahl Spülgeschwindigkeiten		3

1. Empfohlene Warmwassertemperatur

2. Empfohlene Kaltwassertemperatur für Maschine mit Wärmepumpe.

Maschine

Modell		150 Körbe/ Stunde	200 Körbe/ Stunde	250 Körbe/ Stunde	300 Körbe/ Stunde	
Spülkapazität bei Geschwindigkeit 3	Körbe/Std.	150	200	250	300	
Wasserverbrauch	l/h	60	80	100	120	
Max. Leistungs- aufnahme	kW	 HINWEIS! Dieser Wert ist auf dem Typenschild angegeben.				
Geräuschpegel Leq (laut Norm)	dB(A)	Energie- spar- gerät	LpA: 58 dB - KpA: 1,5 dB ¹	LpA: 58 dB - KpA: 1,5 dB ¹	LpA: 58 dB - KpA: 1,5 dB ¹	LpA: 58 dB - KpA: 1,5 dB ¹
		WP ²	LpA: 62 dB - KpA: 1,5 dB ¹	LpA: 62 dB - KpA: 1,5 dB ¹	LpA: 62 dB - KpA: 1,5 dB ¹	LpA: 62 dB - KpA: 1,5 dB ¹

1. Die Geräuschemissionswerte wurden gemäß EN ISO 11204 ermittelt.
2. Wärmepumpe

Vorspülen

Modell		Vorspülen, mittel, 22"	Vorspülen, groß, 35"
Beckenvolumen	l	35	70
Temperatur (min/max)	°C	10 - 40	10 - 40

Spülen

Beckenvolumen	l	70
Temperatur	°C	55 - 65

Zweifach-Klarspülung

Beckenvolumen	l	20
Temperatur	°C	75 - 80

Dreifach-Klarspülung

Beckenvolumen	l	20
Temperatur	°C	70 - 75

Schlusspülung

Modell		150 Körbe/ Stunde	200 Körbe/ Stunde	250 Körbe/ Stunde	300 Körbe/ Stunde
Temperatur	°C	85	85	85	85
Kapazität des Durchlauferhitzers	l	12	12	12	12

G PRODUKTBE SCHREIBUNG

G.1 Allgemeine Beschreibung

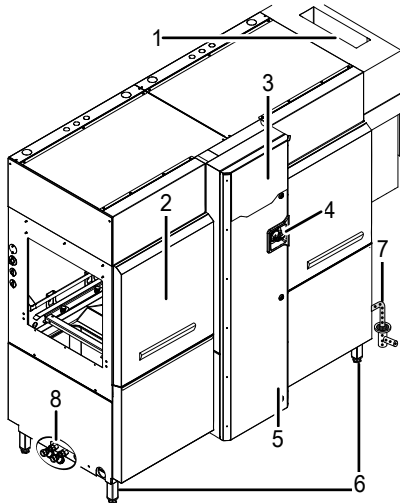
Die Korbtransport-Geschirrspülmaschine dient zum Spülen von Tellern, Gläsern, Tassen, Besteck, Tablett, Behältern und Kunststoff-/Edelstahlgefäßen, die zum Zubereiten, Kochen und Servieren von Speisen benutzt werden, sowie verschiedener Kochutensilien aus Keramik und/oder Metall. Diese Maschine ist für die oben genannten Anwendungen konzipiert. Die Maschine darf auf keinen Fall für andere Anwendungen oder Verfahren, die nicht im vorliegenden Handbuch angegeben sind, eingesetzt werden. Die Konzeption des Geräts kommt den Anforderungen eines besseren Arbeitsumfelds und erhöhter Wirtschaftlichkeit entgegen.

Die Korbtransport-Geschirrspülmaschine wird in Restaurants, Kantinen, Großküchen und Gemeinschaftsküchen eingesetzt. Die Spezialspülkörbe, die mit verschiedenen Einsätzen ausgerüstet werden können, sind praktisch und leicht zu handhaben und erzielen ausgezeichnete Spülergebnisse. Der Korbtransport im Inneren der Maschine erfolgt automatisch. Die Elektronik ermöglicht die Überwachung des gesamten Spülprozesses. Die Bedienblende verfügt über einen Touchscreen, der die Betriebsparameter und eventuelle Störungen anzeigt. Bei diesem Maschinentyp wird der

Spülkorb vom Zuführungspunkt bis zur Entnahme durch die verschiedenen Spülfunktionen befördert.

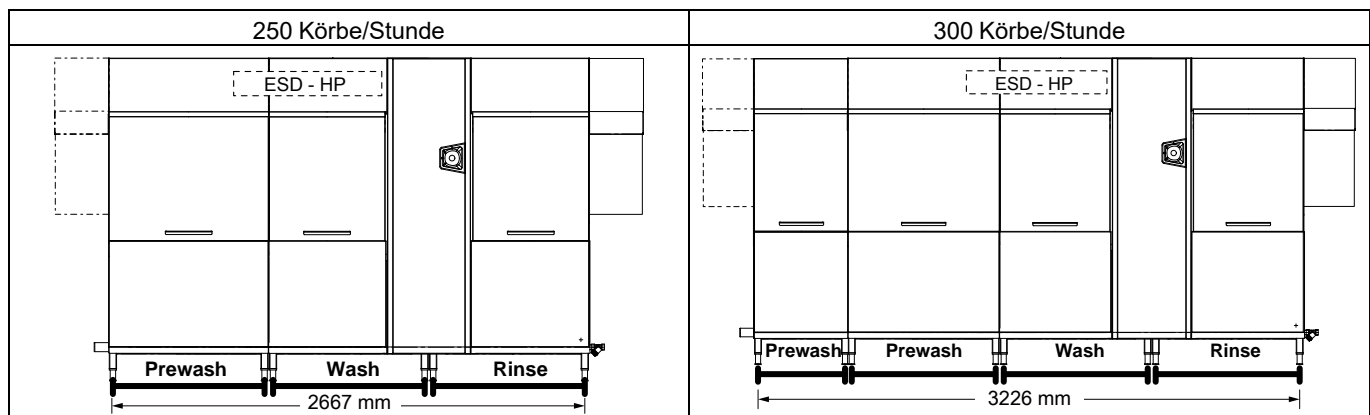
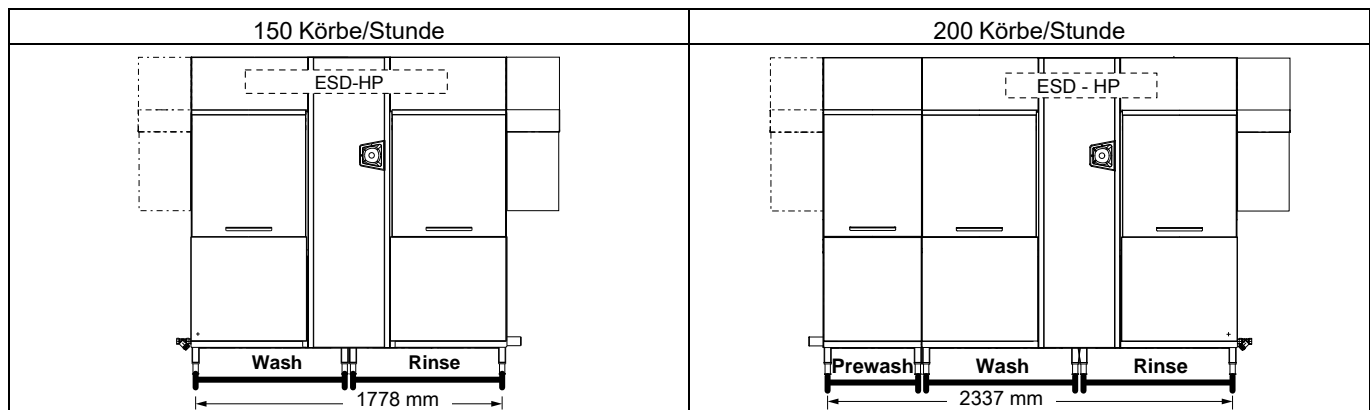
Vor der Geschirrspülmaschine müssen Vorrichtungen zum Vorreinigen und Einweichen des Geschirrs (z. B.: Brause zum manuellen Vorspülen) und Bereiche zur Sortierung und Anordnung des Geschirrs in den Körben angebracht werden.

G.2 Teile und Bedienelemente der Maschine

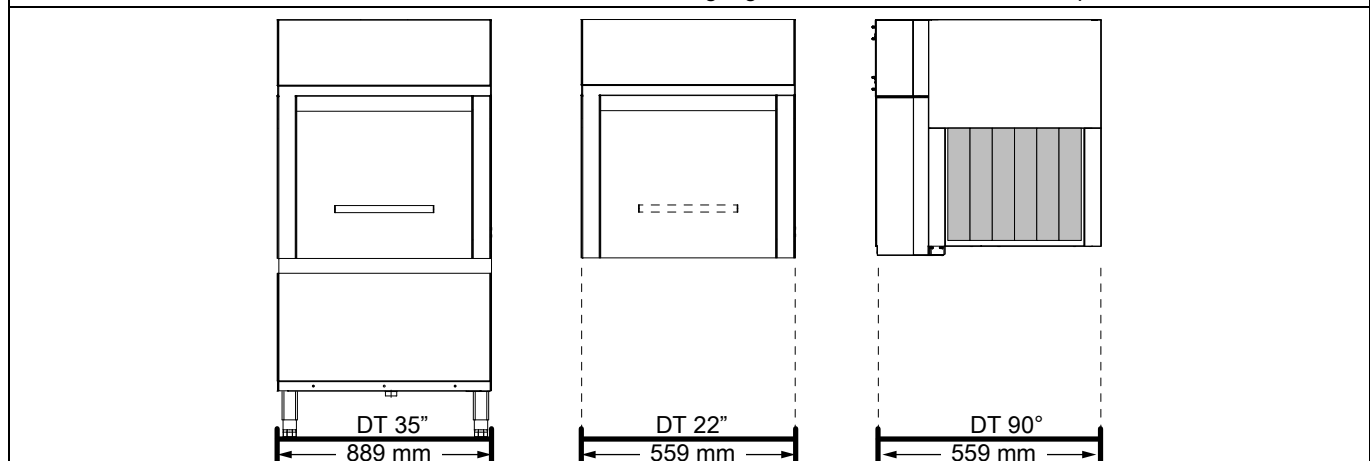


1	Auslassöffnung(en) für Dampf
2	Tür
3	Control panel
4	Trennschalter
5	Schaltkastentür
6	FüÙe
7	Wasserablaufeitung für Abfluss
8	Kalt-/Warmwasserzulauf

G.3 Aufriss der Modulzusammensetzung



Eventuelle zusätzliche Trocknerzone nur am Ausgang der Maschine nach dem Klarspülbereich



G.4 Beschreibung der Maschinenmodule

Die Maschine besteht aus den folgenden Zonen:

- Spülzone
- Klarspülzone

Sie kann durch folgende Einheiten ergänzt werden:

- Vorspülzone (mittleres oder großes Modul)
- Vorrichtung zur Energierückgewinnung/Dampfreduzierung
- Trocknerzone

G.4.1 Spülzone

Im Spülbereich werden mithilfe der oberen und unteren Spülarms Wasser und Spülmittel auf das Geschirr gespritzt.

In der Spülzone werden alle Speisereste vollständig vom Geschirr entfernt. Der Spülgang wird mit Umlaufwasser mit einer Temperatur von 55-65 °C/131-149 °F ausgeführt.

G.4.2 Klarspülzone

Im Klarspülmodul werden mithilfe von Spülarms, die mit Spezialdüsen versehen sind, Wasser und Klarspülmittel auf das Geschirr gespritzt.

In der Klarspülzone werden alle Rückstände von Reinigungsmitteln des vorangegangenen Spülgangs vollständig beseitigt. Der Klarspülgang erfolgt mit Frischwasser aus der Wasserleitung, das auf eine maximale Temperatur von 80-90 °C/176-194 °F erwärmt wird. Die hohe Temperatur führt zu einem zufriedenstellenden Trockenergebnis und gewährleistet eine sorgfältige Bakterienabtötung. Der Zusatz von Klarspülmitteln erleichtert den Wasserabfluss vom Geschirr und begünstigt somit den Trockenprozess.

Dreifach-Klarspülung

- In der Klarspülzone kann zusätzlich eine "Dreifach-Klarspülung" installiert werden. Die "Dreifach-Klarspülung" ist eine Vorrichtung, die teilweise das Wasser aus dem Klarspülgang verwendet und vor dem eigentlichen Klarspülgang auf das Geschirr spritzt. Dadurch wird der Wasserverbrauch während des herkömmlichen Klarspülgangs erheblich reduziert und die Wirksamkeit des Klarspülens verbessert.

G.4.3 Vorspülzone

In der Vorspülzone wird mithilfe von unteren und oberen Vorspülarms Wasser auf das Geschirr gespritzt. Diese Zone hat die Funktion einer Grobspülung, die hartnäckige Speisereste entfernt und das Geschirr für den eigentlichen Spülgang vorbereitet. Das Vorspülen erfolgt mit Umlaufwasser mit einer Höchsttemperatur von 35 °C/95 °F, wodurch vermieden wird, dass Speisereste (insbesondere Proteine) auf dem Geschirr festkleben.

G.4.4 Trocknerzone

In der Trocknerzone wird ein Heißluftstrom auf das Geschirr geblasen, der die Wasserverdampfung zusätzlich begünstigt. Die Temperatur der Heißluft im Trocknermodul beträgt 50-60 °C/122-140 °F. Diese Funktion kann zusätzlich am Maschinenausgang nach der Klarspülzone eingebaut werden.

G.4.5 Vorrichtung zur Energierückgewinnung/Dampfreduzierung

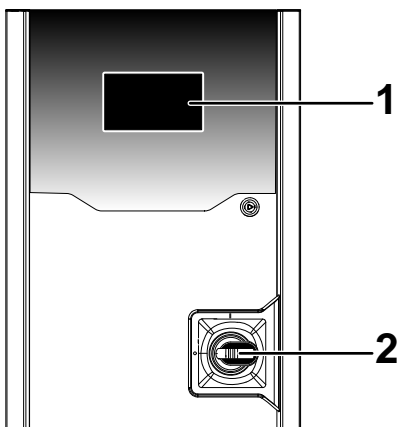
Zur Korbtransport-Geschirrspülmaschine kann eine Vorrichtung zur Energierückgewinnung/Dampfreduzierung geliefert werden.

ESG	Sie besteht aus einem Ventilator und einem Luft-Wasser-Wärmetauscher. Der Dampf in der Spülzone wird vom Ventilator abgesaugt und kondensiert durch den Wärmeaustausch mit dem kalten Zulaufwasser. Der kondensierte Dampf (Wasser) wird im Spültank aufgefangen. Gleichzeitig wird als weiterer Vorteil das kalte Zulaufwasser erwärmt, wodurch ein Teil der sonst verloren gehenden Wärme verwertet wird.
------------	---

WP	Sie besteht aus einem speziellen Gerät, das die interne Warmluft und den Dampf der Maschine nutzt und in Wärme umwandelt. Gleichzeitig bietet sie folgende Vorteile: <ul style="list-style-type: none"> • Erwärmen des Wassers aller Tanks und im Durchlauferhitzer • Verringern des Stromverbrauchs • Beibehalten der Raumtemperatur am Maschinenarbeitsplatz
-----------	---

H BESCHREIBUNG DER BEDIENBLENDE

H.1 Übersicht über Bedienblende



- | | |
|---|---|
| 1 | Touchscreen mit direkter Funktionsauswahl. Tippen Sie auf die ausgewählten Symbole, um die entsprechenden Funktionen zu aktivieren. |
| 2 | Trennschalter |

H.2 Beschreibung des Touchscreens

Die Maschine verfügt über einen Touchscreen mit berührungsempfindlichen Symbolen.

Tippen Sie auf die Symbole auf dem Bildschirm, um die erforderlichen Funktionen zu aktivieren oder Informationen zur Maschine, zum Spülgang oder zu Fehlfunktionen anzuzeigen.



HINWEIS!




Diesen Touchscreen-Typ können Sie zum Starten und Stoppen des Betriebs bzw. zum Ändern einiger Einstellungen unter normalen Arbeitsbedingungen folgendermaßen bedienen:

- mit behandschuhten Fingern,
- mit nassen oder schmutzigen Fingern.

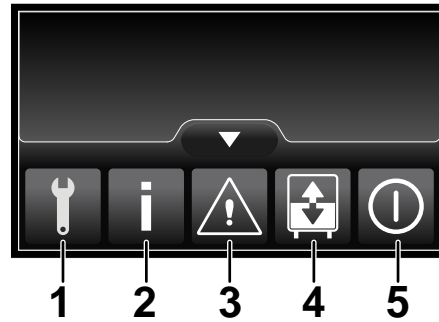
Wichtige Symbole auf dem Touchscreen

	Symbol für niedrige Spülgeschwindigkeit
	Symbol für mittlere Spülgeschwindigkeit
	Symbol für hohe Spülgeschwindigkeit
	Pausesymbol. Tippen Sie erneut darauf, um den Vorgang mit vorher eingestellter Spülgeschwindigkeit zu starten.
	Tippen Sie zum Aufrufen des "Popup-Menüs" auf dieses Symbol.
	Tippen Sie zum Deaktivieren des "Popup-Menüs" auf dieses Symbol.
	Tippen Sie zum erneuten Aufrufen des vorherigen Menüs auf dieses Symbol.
	Tippen Sie zum Bestätigen der Auswahl auf dieses Symbol.

Wichtige Symbole auf dem Touchscreen (Forts.)

	Tippen Sie auf dieses Symbol, um die Anzeige auf dem Touchscreen nach oben zu scrollen.
	Tippen Sie auf dieses Symbol, um die Anzeige auf dem Touchscreen nach unten zu scrollen.
	Dieses Symbol erscheint, wenn Sie eine Funktion eingestellt haben und wieder das "Popup-Menü" aufrufen wollen.

Popup-Menü



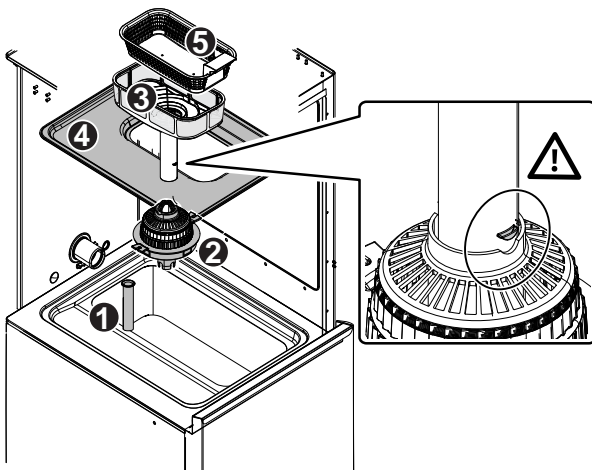
1	"Service"-Menü, durch ein Passwort geschützt.
2	"Informations"-Menü
3	"Alarm"-Menü
4	Menü zum "Entleeren und Nachfüllen"
5	"Abschalten"-Menü

I EINSCHALTEN

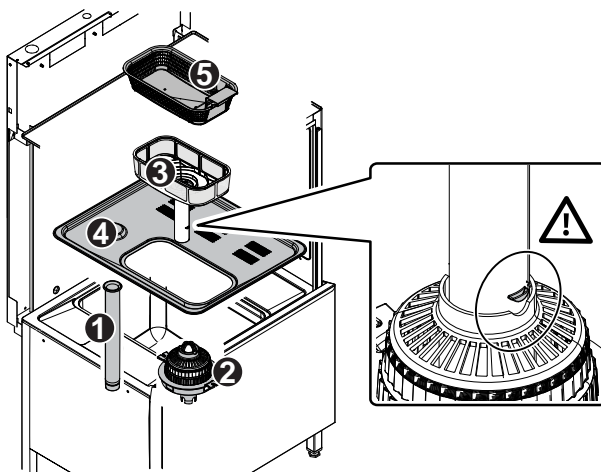
I.1 Anordnung und Montage der Tankkomponenten

Prüfen Sie vor der Inbetriebnahme der Maschine die Montage folgender Filter und Überläufe:

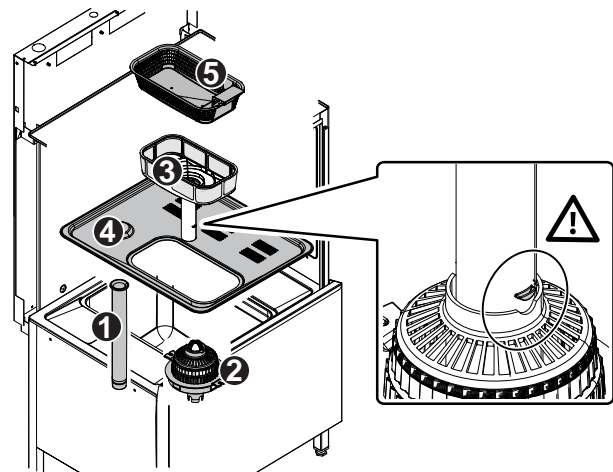
1. Vorspülmodul 22", falls vorhanden



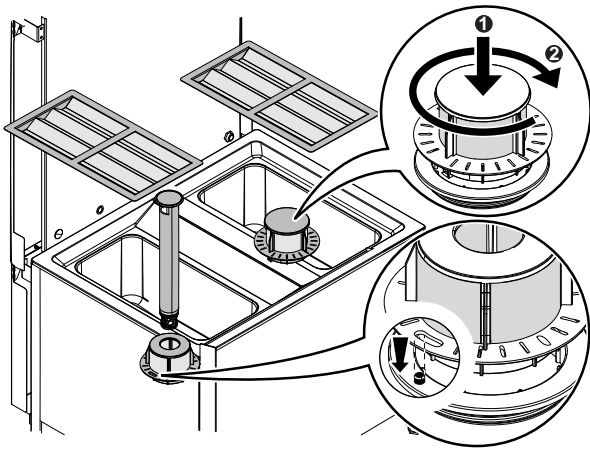
2. Vorspülmodul 35", falls vorhanden



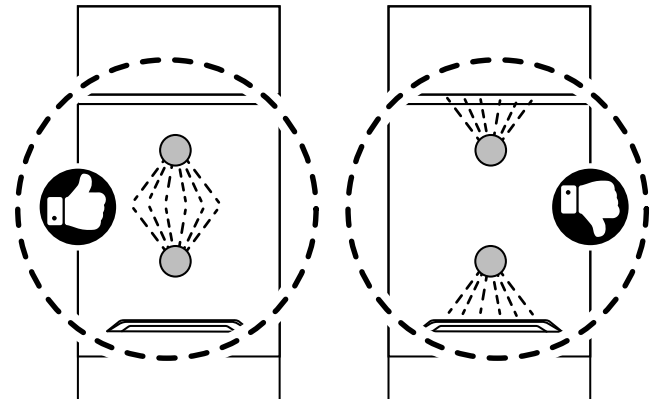
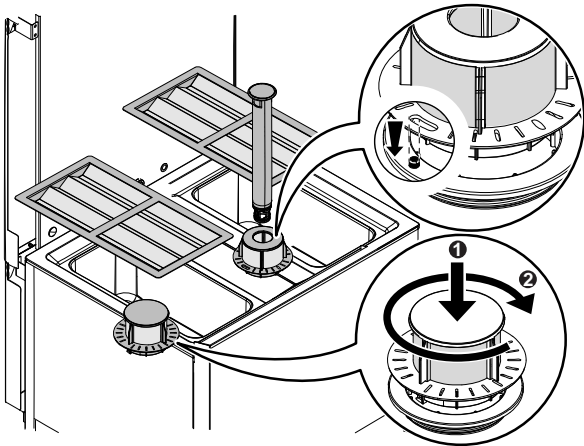
3. Spülmodul



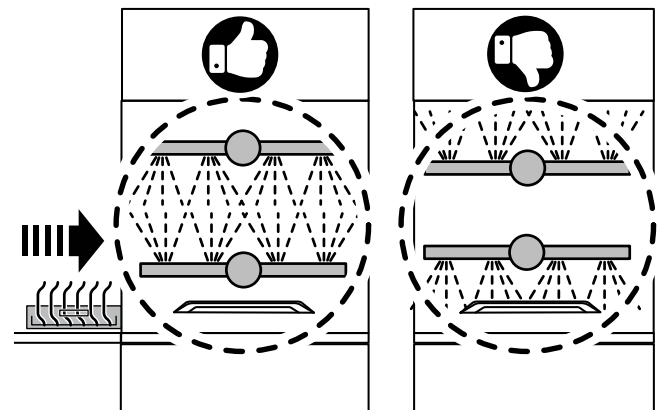
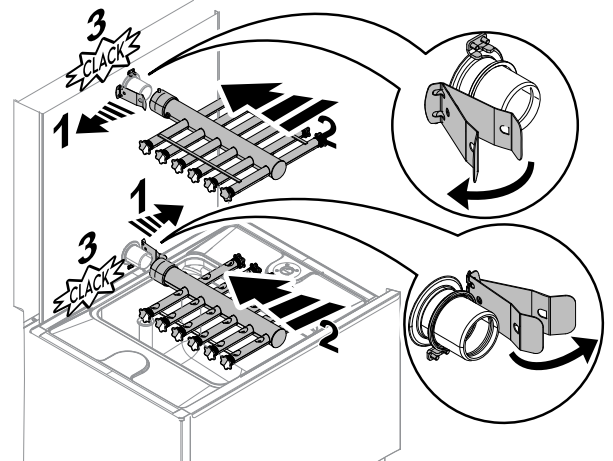
4. Klarspülmodul
Von rechts nach links



Von links nach rechts



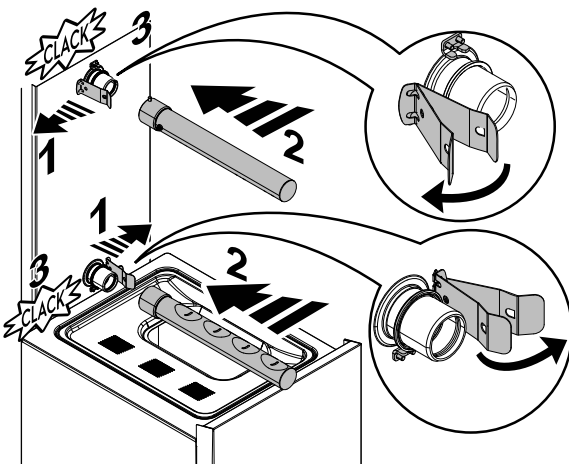
2. Vorspül- und Spülmodul 35"



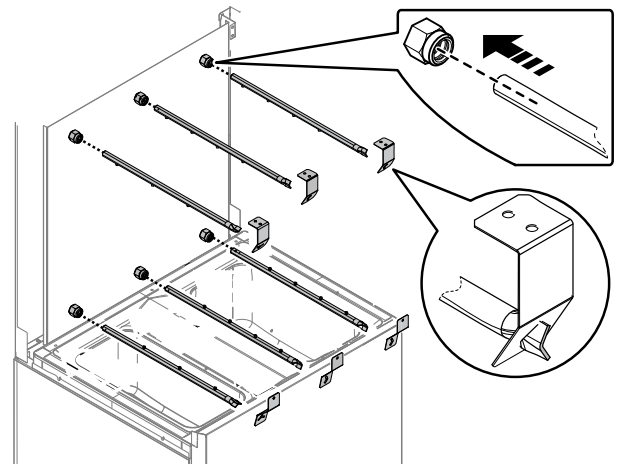
I.2 Anordnung und Montage der Spül- und Klarspülarme

Prüfen Sie vor der Inbetriebnahme der Maschine die Montage der oberen und unteren Arme im:

1. Vorspülmodul 22" (falls vorhanden)

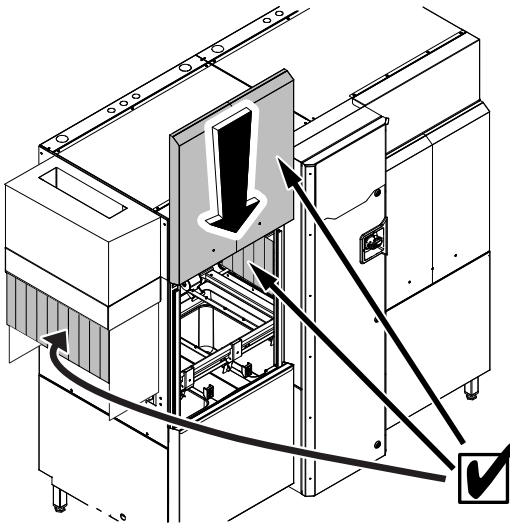


3. Klarspülmodul

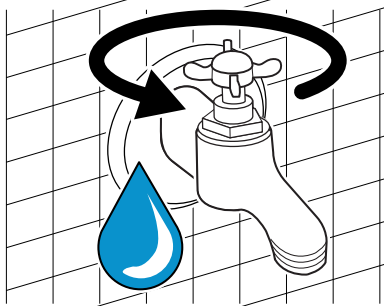


I.3 Inbetriebnahme

- Stellen Sie sicher, dass alle für das Maschinenmodell vorgesehenen Schutzvorhänge korrekt montiert sind. Schließen Sie die Türen der verschiedenen Maschinenmodule.

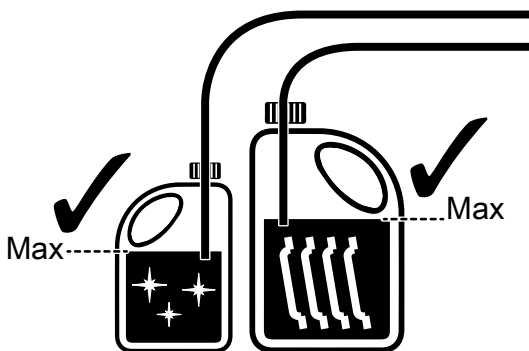


- Öffnen Sie die Wasserzulaufhähne.



- Prüfen Sie den Füllstand der Spülmittel- und Klarspülmittelbehälter.

Füllen Sie die Behälter auf oder tauschen Sie sie gegen neue aus, um jederzeit zufriedenstellende Spülergebnisse zu erzielen.



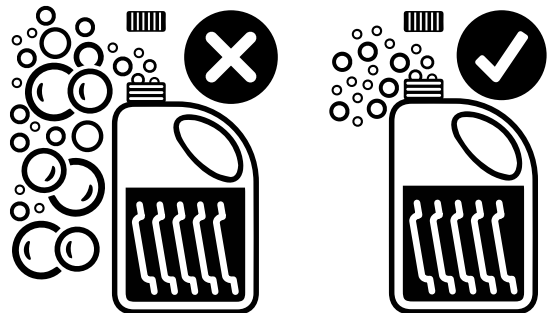
HINWEIS!

Um ausgezeichnete Spülergebnisse zu erzielen, verwenden Sie von Electrolux Professional empfohlene Spülmittel, Klarspülmittel und Entkalker. Rufen Sie auf der Website von Electrolux Professional die Seite "Zubehör und Verbrauchsmaterialien" auf und navigieren Sie zur Registerkarte mit den Geschirrspülmaschinen, um die am besten geeigneten Spülmittel und Zubehörteile zu bestellen.



VORSICHT

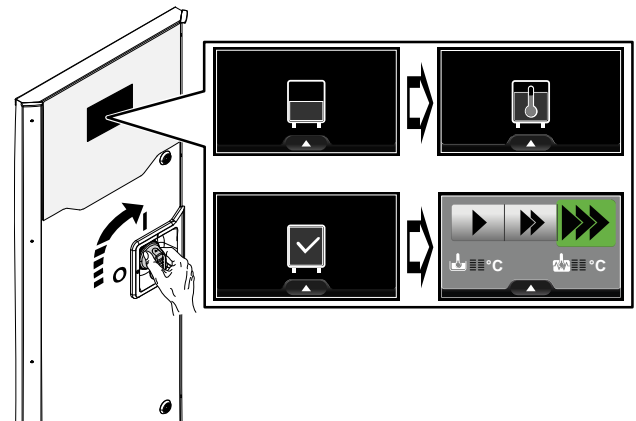
Die Verwendung von "Schaum erzeugenden bzw. nicht den Spezifikationen entsprechenden" Spülmitteln oder der Gebrauch von Spülmitteln unter Missachtung der Herstellerangaben kann die Geschirrspülmaschine beschädigen und das Spülergebnis beeinträchtigen.



WARNUNG

Beachten Sie bei Verwendung von chemischen Mitteln die Sicherheitshinweise und Dosierempfehlungen auf der Verpackung. Informationen zum Umgang mit chemischen Produkten finden Sie in Abschnitt A.3 *Persönliche Schutzausrüstung*.

- Drehen Sie zum Einschalten der Maschine den Trennschalter im Uhrzeigersinn von Position "0" auf "1".



J BETRIEB

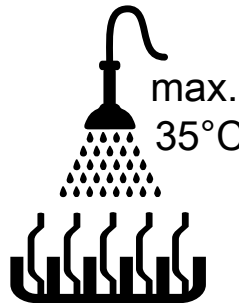
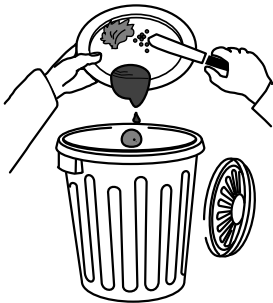
J.1 Einsetzen des Geschirrs in die Körbe

Die Korbtransport-Geschirrspülmaschine dient zum Spülen von Tellern, Gläsern, Tassen, Besteck, Tablett, Behältern und Kunststoff-/Edelstahlgefäßen, die zum Zubereiten, Kochen und Servieren von Speisen benutzt werden, sowie einer Vielzahl von Kochutensilien aus Keramik und/oder Metall. Es sollte jedoch vermieden werden, Geschirr mit Dekor zu spülen, ebensowenig sollte Silber zusammen mit anderen Metallen gespült werden.



WICHTIGE HINWEISE

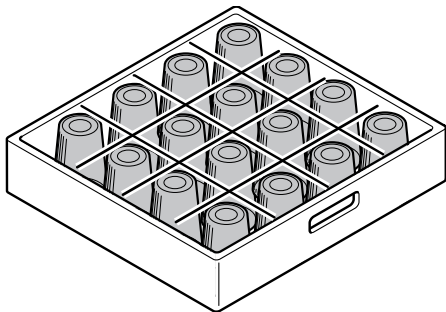
Das ganze Geschirr muss zum Spülen in den speziellen Spülkörben angeordnet werden. Stellen Sie das Geschirr nicht direkt auf die Transportbänder des Systems. Entfernen Sie vor dem Einsetzen der Spülkörbe in die Maschine die Speisereste vom Geschirr und spülen Sie das Geschirr mit einer Handbrause kalt oder warm (Wassertemperatur höchstens 35 °C) ab.



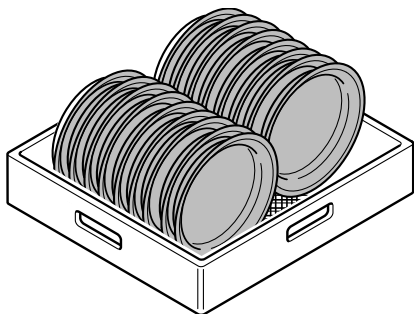
WICHTIGE HINWEISE

Diese Maschine darf ausschließlich zum Spülen von Geschirr, Behältern usw. (siehe oben) verwendet werden. Waschen Sie darin keine Tiere oder Lebensmittel (z. B. Obst, Gemüse, Fleisch oder Fisch).

Blauer Korb mit grüner Unterteilung für 16 Gläser.



Gelber Korb für 18 Teller.



VORSICHT

Rückstände von eventuell zur manuellen Vorreinigung verwendeten Spülmitteln müssen entfernt werden. Andernfalls können an der Geschirrspülmaschine Betriebsstörungen auftreten und das Spülergebnis kann beeinträchtigt werden.

Beachten Sie beim Einsetzen des Geschirrs in die Körbe Folgendes:

- Behälter wie Tassen, Gläser, Töpfe usw. müssen mit der Öffnung nach unten in die Körbe gestellt werden, damit sich kein Wasser darin ansammelt.
- Ordnen Sie die Geschirteile nicht zu nahe beieinander an und überfüllen Sie die Körbe nicht. Andernfalls ist das Spülergebnis nicht zufriedenstellend. Denn in diesem Fall können die Spülarms der Maschine trotz mehrerer schräger Wasserstrahlen das Geschirr nicht perfekt reinigen.
- Achten Sie beim Anordnen von Tellern und Pfannen in den Körben auf die Transportrichtung des Korbtransportsystems.
- Für die besten Ergebnisse beim Spülen spülen Sie nicht abwechselnd Körbe mit Tellern, Pfannen und Blechen.

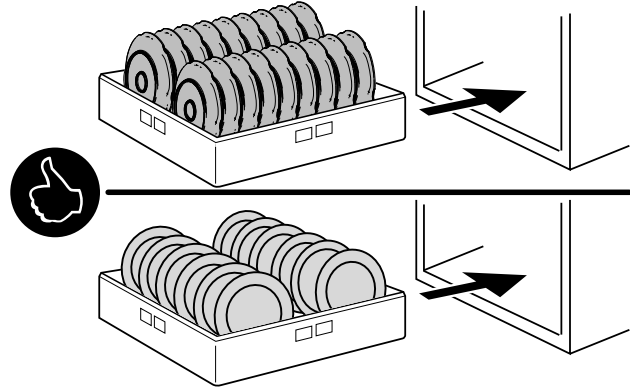


Bild 3 Geschirrpriorität

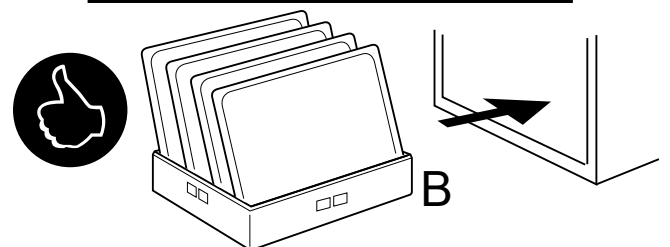


Bild 4 Pfannenposition



VORSICHT

Liegt eine leichte Pfanne wie in "A" (Bild 4) dargestellt, kann es vorkommen, dass sie von den Schutzvorhängen angehoben wird und einen Stau auf dem Förderband verursacht. Oder möglicherweise gelangt kaltes Wasser aus dem Vorspülmodul in den Spültank, wodurch dessen Wasser abkühlt. Werden Pfannen wie in "B" (Bild 4) dargestellt eingesetzt, besteht keine Gefahr eines Staus oder von kaltem Wasser im Spültank.

- Stellen Sie Tablett mit der Längsseite in Transportrichtung des Förderbands in die Körbe. Lassen Sie dabei die letzte Korbposition frei, da ein Tablett hier an die Maschinenwand stoßen könnte.

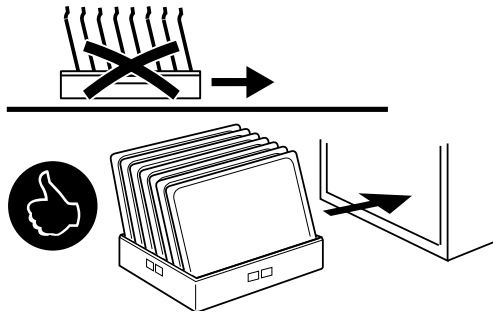


Bild 5 Position von Tablett



HINWEIS!

- Lassen Sie zwischen den Pfannen einen Abstand von etwa 100 mm, um den Wasserfluss zu erleichtern.



WARNUNG

Quetschgefahr.
Halten Sie Hände und Arme vom Eintrittsbereich der Körbe in die Maschine fern.

J.2 Tägliche Vorbereitung

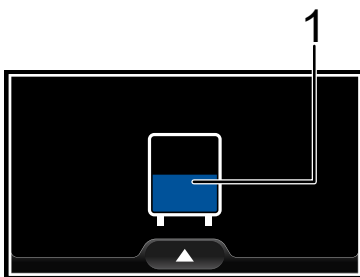


WICHTIGE HINWEISE

Schlagen Sie vor Inbetriebnahme der Geschirrspülmaschine unter Abschnitt "I Einschalten" nach.

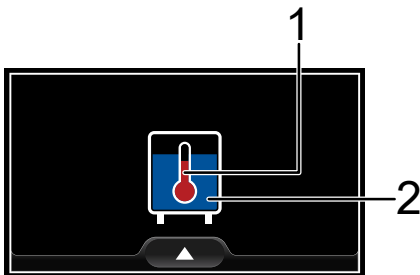
Drehen Sie zum Einschalten der Maschine den Trennschalter im Uhrzeigersinn von Position "O" auf "I".

- Während des Auffüllens wird auf dem Touchscreen ununterbrochen der genaue Füllstand angezeigt.



1 Animiertes Symbol des Wasserstands in den Tanks

- Während des Aufheizens wird auf dem Touchscreen ununterbrochen der Temperaturstatus aktualisiert.



1 Animiertes Thermometersymbol

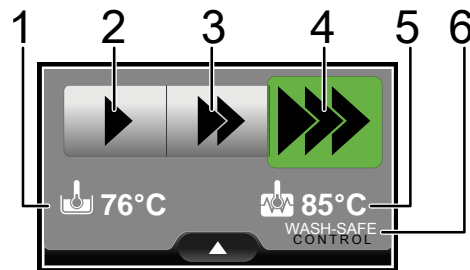
2 Animiertes Symbol des Wasserstands in den Tanks

- Am Ende der Auffüll- und Aufheizphase wird auf dem Touchscreen einige Sekunden lang das Maschinensymbol mit einem Häkchen angezeigt.

Der Tank und der Durchlauferhitzer der Geschirrspülmaschine sind aufgefüllt und die eingestellten Temperaturen erreicht.



- Nach einigen Sekunden erscheinen auf dem Touchscreen die zuletzt ausgewählte Spülgeschwindigkeit und die Wassertemperatur von Tank und Durchlauferhitzer. Das Gerät ist nun betriebsbereit. Sie können den Spülvorgang starten, zwischen 3 verschiedenen Spülgeschwindigkeiten wählen und die Wassertemperatur von Tank und Durchlauferhitzer kontrollieren.



1	Temperatur des Wassers im Spültank	
2	Spülgeschwindigkeit 1 Förderband mit niedriger Geschwindigkeit	Für stark verschmutztes Geschirr Entspricht NSF/ANSI 3-Standard
3	Spülgeschwindigkeit 2 Förderband mit mittlerer Geschwindigkeit	Für normal verschmutztes Geschirr Entspricht DIN-Standard
4	Spülgeschwindigkeit 3 Förderband mit hoher Geschwindigkeit	Für leicht verschmutztes Geschirr
5	Temperatur des Wassers im Durchlauferhitzer	
6	Das Logo "WASH-SAFE CONTROL" erscheint, wenn die Wassertemperatur beim Spülen den Maschinenparametern entspricht.	

- Tippen Sie zum Starten des Spülvorgangs auf die gewünschte Geschwindigkeit. Statt des Symbols für die Spülgeschwindigkeit wird das Pausensymbol angezeigt. Tippen Sie auf das Symbol, um den Spülvorgang zu unterbrechen.



- Wenn Sie die Spülgeschwindigkeit ändern wollen, tippen Sie einfach auf das entsprechende Symbol.



Symbol für Spülgeschwindigkeit 1



Symbol für Spülgeschwindigkeit 2



Symbol für Spülgeschwindigkeit 3





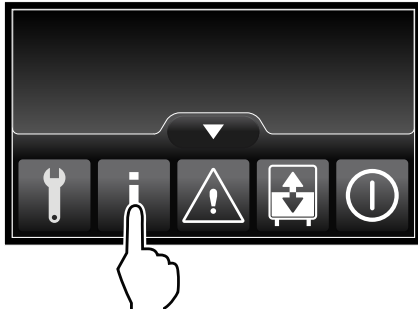
WICHTIGE HINWEISE

Für optimale Spülergebnisse spülen Sie drei leere Körbe mit niedriger Geschwindigkeit, damit alle Geräte ihre Arbeitstemperatur erreichen.





J.3 Info-Menü

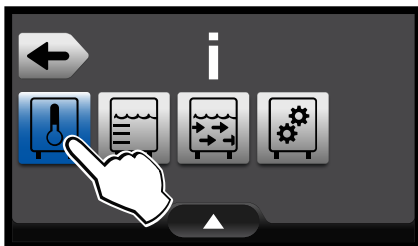
Beim täglichen Gebrauch können Sie über das "Info"-Menü den Gerätestatus feststellen. Beim Aufruf des "Info-Menüs" laufen die täglichen Standardfunktionen des Geräts weiter.

- Tippen Sie auf das Symbol , um das "Popup-Menü" aufzurufen.
- Tippen Sie auf das "Info"-Symbol, , um das "Info"-Menü aufzurufen.

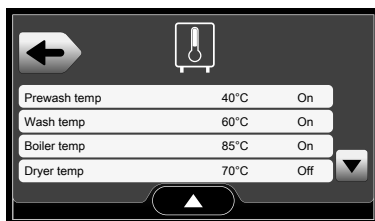


- Wählen Sie aus den folgenden Kategorien:

	Alle erfassbaren Temperaturen in der Maschine
	Alle erfassbaren Wasserfüllstände und Volumina in der Maschine
	Falls installiert, alle von einem Durchflussmesser erfassten Wasservolumen
	Alle nützlichen Informationen über das Zuführsystem





- Überprüfen Sie den Betriebszustand des Geräts und alle verfügbaren Einstellwerte.



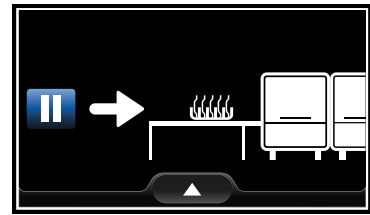
HINWEIS!

Rückkehr zum Hauptmenü:

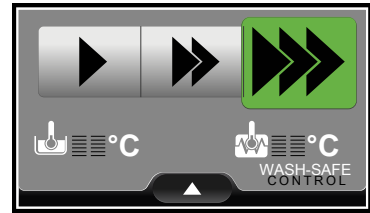
- Tippen Sie auf das Symbol , um das "Popup-Menü" aufzurufen, und tippen Sie dann auf das "Home" -Symbol.
- Berühren Sie anschließend ca. eine Minute lang nicht das Display. Das Display kehrt danach automatisch zum Hauptmenü zurück.

J.4 Korbwartestatus

- Wenn der Bediener nach dem Starten des Spülvorgangs eine Zeit lang keine Körbe zuführt, läuft das Förderband weiter, aber die Pumpe stoppt und auf dem Touchscreen erscheint die Aufforderung, einen Korb zuzuführen.

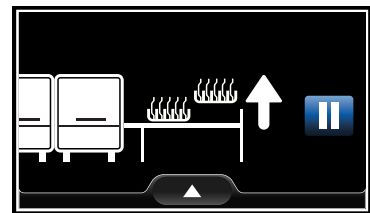


- Führen Sie einen Korb zu, um den Spülvorgang fortzusetzen. Auf dem Touchscreen ist wieder die Anzeige für Betriebsbereitschaft zu sehen. Der Bediener kann bei Bedarf die Spülgeschwindigkeit ändern.

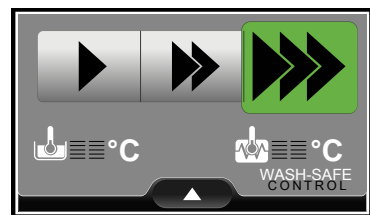


J.5 Endlageschalter aktiviert

- Wenn ein Korb das Ende des Förderbands erreicht, aktiviert er den "Endlageschalter". Die Maschine stoppt umgehend und auf dem Touchscreen erscheint Folgendes:

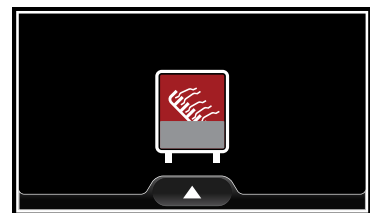


- Nehmen Sie den Korb heraus. Nach einigen Sekunden ist die Maschine betriebsbereit und das Spülprogramm wird erneut gestartet. Auf dem Touchscreen ist wieder die Anzeige für "Betriebsbereitschaft" zu sehen.

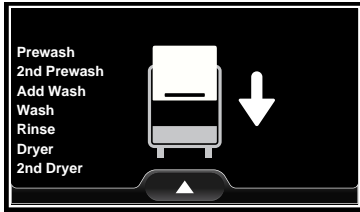


J.6 Korbstau

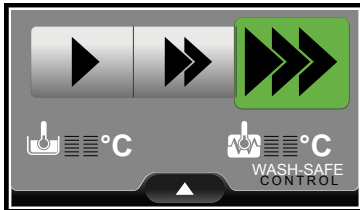
- Wenn das Geschirr nicht korrekt in die Körbe eingesetzt ist, kann es im Gerät zu einem Stau kommen und der Motor des Förderbands und die Pumpen stoppen umgehend. Auf dem Touchscreen erscheint Folgendes:



- Öffnen Sie die Türen und beseitigen Sie die Ursache für den Stau. Auf dem Touchscreen wird angezeigt, welche Tür geöffnet werden muss.



- Schließen Sie die Tür fest. Auf dem Touchscreen ist wieder die Anzeige für "Betriebsbereitschaft" zu sehen. Tippen Sie auf das Symbol für die Spülgeschwindigkeit, um den Spülvorgang erneut zu starten.



WARNUNG

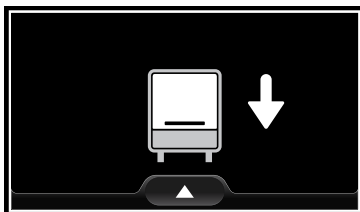
Im Inneren der Maschine herrschen hohe Temperaturen, die zu Verbrennungen führen können. Tragen Sie eine geeignete Schutzausrüstung (siehe Abschnitt A.3 *Persönliche Schutzausrüstung*).

J.7 Offene Tür

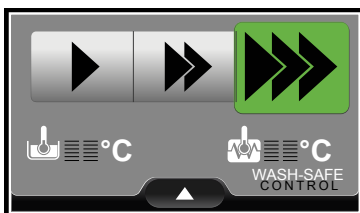
- Wenn eine oder mehr Türen offen sind, wird auf dem Touchscreen angezeigt, welche Tür offen ist.



- Schließen Sie alle offenen Türen. Auf dem Touchscreen ist wieder die Anzeige für "Betriebsbereitschaft" zu sehen.

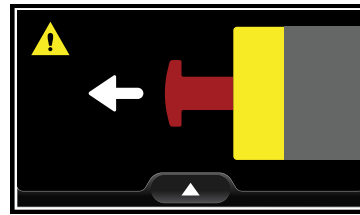


- Tippen Sie auf das Symbol für die Spülgeschwindigkeit, um den Spülvorgang erneut zu starten.



J.8 Not-Aus-Schalter

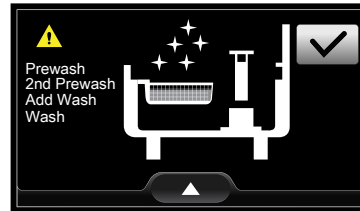
- Wenn ein Not-Aus-Schalter installiert ist und aktiviert wird, stoppen der Motor des Förderbands und die Pumpen umgehend. Auf dem Touchscreen erscheint die Aufforderung, den Not-Aus-Schalter zurückzusetzen.



- Sobald der Not-Aus-Schalter zurückgesetzt wurde, wechselt die Maschine wieder in den vorherigen Status.

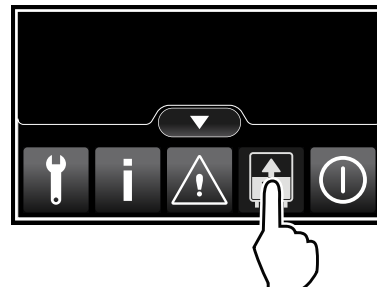
J.9 Reinigen des Tankfilters

- Der Tankfilter der Maschine ist verschmutzt. Auf dem Touchscreen ist zu sehen, wo der Fehler auftritt. Nehmen Sie den Filter heraus und reinigen Sie ihn. Wenn der Tankfilter wieder korrekt angebracht ist, tippen Sie auf das Bestätigungssymbol , um den Spülvorgang fortzusetzen.



J.10 Automatisches Entleeren und Nachfüllen

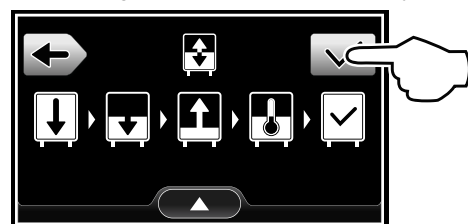
- Wenn das Wasser in den Tanks während eines normalen täglichen Spülvorgangs gewechselt werden muss, aktivieren Sie das "Popup-Menü" und tippen auf das Symbol für "Entleeren und Nachfüllen".



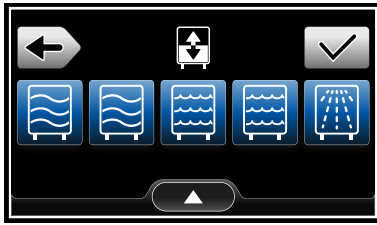
Auf dem Touchscreen werden alle Schritte angezeigt, die die Maschine für die Funktion "Entleeren und Nachfüllen" ausführt.

- Ablassen des Wassers aus den Tanks.
- Nachfüllen von Wasser in den Tanks.
- Wiederherstellen der Wassertemperatur.
- Vorgang abgeschlossen .

Tippen Sie zum Bestätigen der Funktion auf das Symbol .



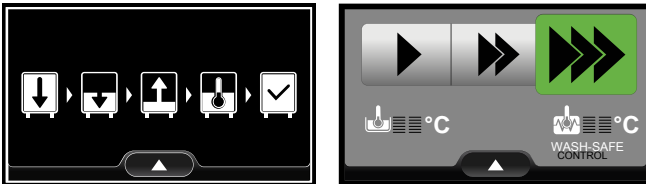
Die Funktion zum Entleeren und Nachfüllen steht für alle Tanks der Maschine zur Verfügung. Wenn Sie einen oder mehr Tanks auslassen wollen, tippen Sie auf das entsprechende Symbol, um die Auswahl aufzuheben.



Modul	Aktiviert (das Symbol auf dem Touchscreen wird blau angezeigt)	Deaktiviert (das Symbol auf dem Touchscreen wird grau angezeigt)
Vorspülen ¹		
Spülen ²		
Klarspülen		

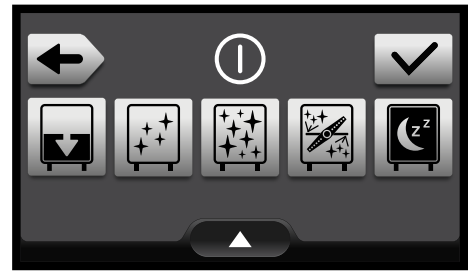
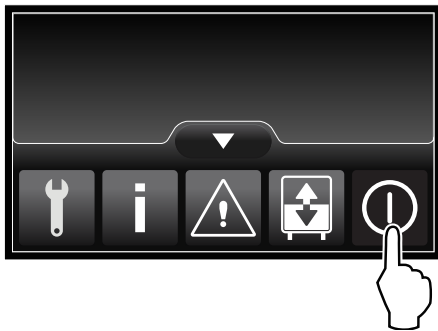
1. Bei manchen Modellen wird auf dem Touchscreen dasselbe Symbol zweimal angezeigt, wenn 2 Vorspülmodule installiert sind.
2. Bei manchen Modellen wird auf dem Touchscreen dasselbe Symbol zweimal angezeigt, wenn 2 Spülmodule installiert sind.

Wenn Sie die nachzufüllenden Tanks ausgewählt haben, tippen Sie auf das Symbol , um die Funktion zu starten. Wenn die Funktion "Entleeren und Nachfüllen" abgeschlossen ist, ist die Maschine betriebsbereit.



J.11 Abschaltfunktion

Tippen Sie zum Aufrufen des Popup-Menüs auf das Symbol . Tippen Sie auf das AUS-Symbol , um zum Abschaltmenü zu wechseln. Sie können bis zu 5 verschiedene Abschaltoptionen auswählen. In der folgenden Tabelle sind alle Optionen kurz beschrieben.



Abschaltoption	Aktiviert (das Symbol auf dem Touchscreen wird blau angezeigt)	Deaktiviert (das Symbol auf dem Touchscreen wird grau angezeigt)
Nur Entleeren		
Entleeren und Reinigen mit kaltem Wasser.		
Desinfektion. Entleeren und Reinigen mit heißem Wasser.		
Entkalkungszyklus. ¹		
Ausschalten.		

1. Diesen Zyklus können nur Fachleute ausführen.

Wenn Sie die gewünschte Abschaltfunktion ausgewählt haben, tippen Sie zum Starten auf das Bestätigungssymbol .

K TÄGLICHE REINIGUNG



WARNUNG

Siehe "Sicherheitshinweise".

K.1 Reinigen des Geräts

Die Maschine muss am Ende jeden Arbeitstages gereinigt werden. Benutzen Sie dazu warmes Wasser, bei Bedarf ein neutrales Reinigungsmittel, eine weiche Bürste oder einen Schwamm. Halten Sie sich bei Verwendung eines anderen Reinigungsmittels genau an die Herstelleranweisungen und beachten Sie die Sicherheitshinweise auf den Merkblättern des Präparates oder Produktes.

Um die Einleitung von Schadstoffen in die Umwelt zu minimieren, reinigen Sie das Gerät (außen und innen) mit Produkten, die zu mehr als 90% biologisch abbaubar sind.



VORSICHT

Keine Stahlwolle oder ähnliches Material zur Reinigung von Edelstahloberflächen verwenden. Verwenden Sie für die Reinigung keine chlorhaltigen Produkte.



WARNUNG

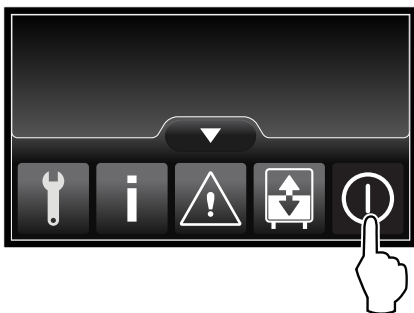
Beachten Sie bei Verwendung von chemischen Mitteln die Sicherheitshinweise und Dosierempfehlungen auf der Verpackung. Informationen zum Umgang mit chemischen Produkten finden Sie in Abschnitt A.3 *Persönliche Schutzausrüstung.*



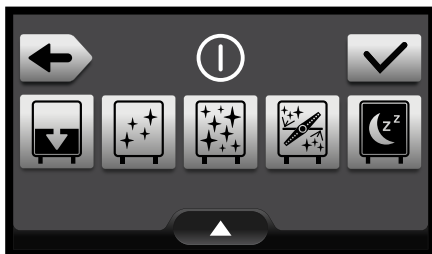
K.2 Reinigung des Innenraums

Führen Sie am Ende eines Arbeitstags die folgenden Anweisungen aus.

1. Tippen Sie auf das EIN/AUS-Symbol, um die Tanks der Spülmaschine zu entleeren und die Maschine auszuschalten.



2. Wählen Sie eine der Optionen im Abschaltmenü und tippen Sie zum Bestätigen der Option auf das Symbol

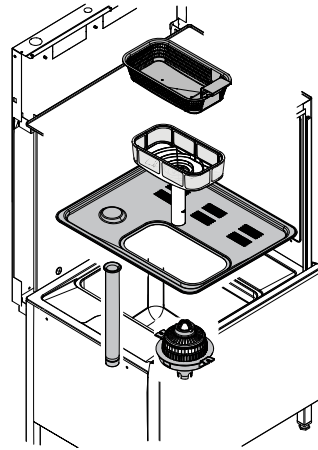


Abschaltoptionen

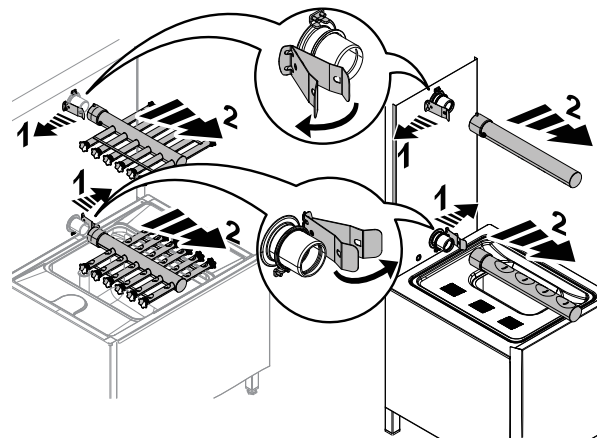
	Nur Entleeren
	Entleeren und Reinigen mit kaltem Wasser.
	Entleeren und Reinigen mit heißem Wasser.

3. Nach Abschluss der Abschaltoption den Hauptschalter der Maschine auf "O" schalten.
4. Schließen Sie die Wasserhähne (Warm- und Kaltwasser).
5. Öffnen Sie die Türen der Maschine und nehmen Sie Folgendes heraus:

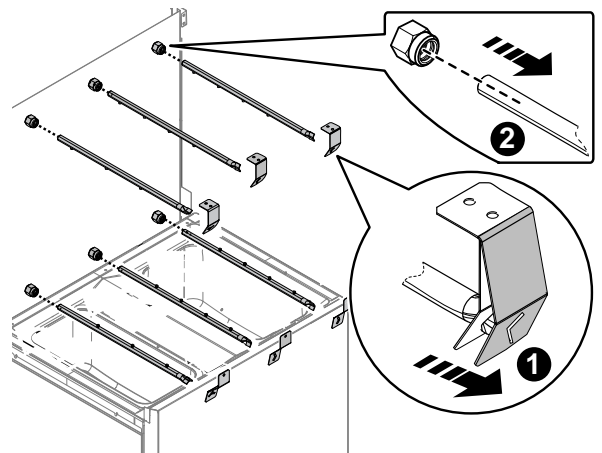
- Tankfilter und Überläufe



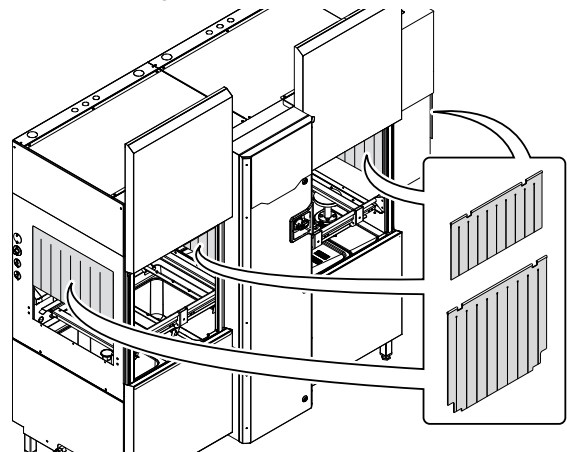
- Vorspül- und Spülarme



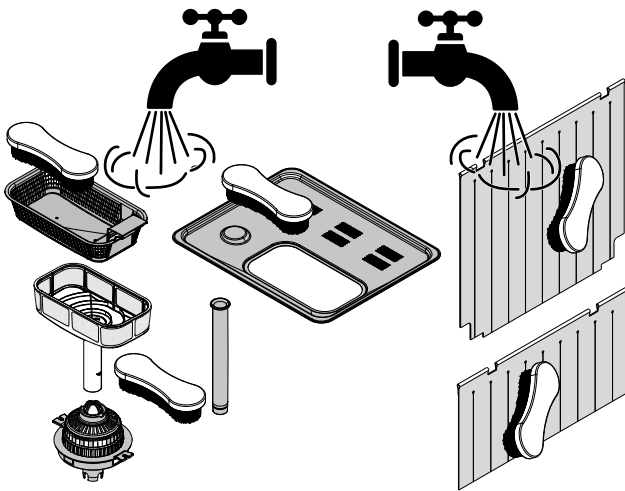
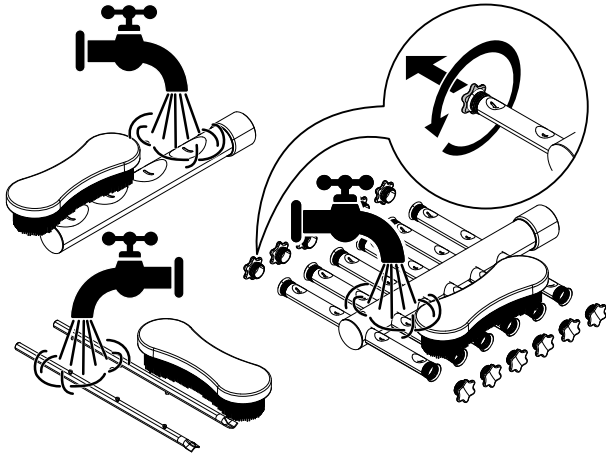
- Klarspülarme



- Schutzvorhänge



- Reinigen Sie alle Teile sorgfältig mit heißem Wasser und Neutralreiniger. Noch bessere Ergebnisse erzielen Sie, wenn Sie dazu eine Bürste mit Kunststoffborsten und einen Schwamm verwenden.

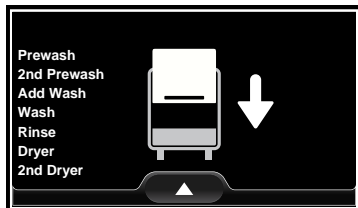



- Reinigen Sie die Innenseiten der Türen mit einem feuchten Tuch und Neutralreiniger.
 - Setzen Sie nach den Reinigungsarbeiten alle zuvor entnommenen Teile wieder ein.
- HINWEIS!**
Weitere Informationen dazu finden Sie in Kapitel I *Einschalten*.
- Schließen Sie die Türen der Maschine.
 - Reinigen Sie den Innenraum der Maschine. Entfernen Sie unbedingt alle Rückstände von Reinigungsmitteln oder Speisen.

K.3 Manueller Abfluss

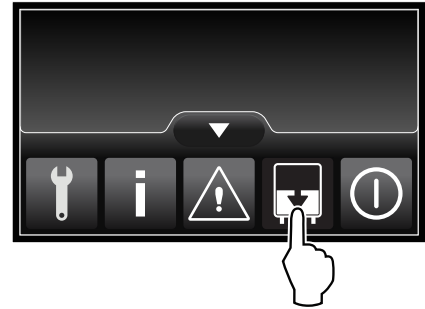
Wenn Sie einen manuellen Abfluss ausführen müssen, um alle Tanks gründlich zu reinigen, gehen Sie folgendermaßen vor:

- Öffnen Sie eine oder mehrere Türen. Die Warnung "Tür offen" erscheint auf dem Touchscreen.

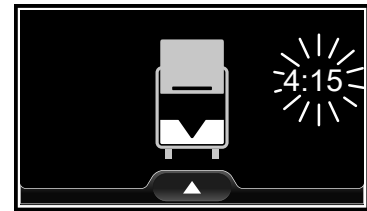



- Tippen Sie zum Aufrufen des Popup-Menüs auf das Symbol .

Tippen Sie auf das Symbol , um die Ablassventile 5 Minuten lang zu aktivieren.



- Sobald der manuelle Abflusszyklus ausgewählt ist, erscheint der Countdown auf dem Touchscreen. Nach 5 Sekunden wird das Popup-Menü deaktiviert.



- Um diesen Vorgang zu beenden, bevor der Countdown heruntergezählt wurde:
 - Aktivieren Sie das Popup-Menü.
 - Tippen Sie erneut auf das Symbol  für manuellen Abfluss.
- Schließen Sie alle offenen Türen. Auf dem Touchscreen ist wieder die Anzeige für "Betriebsbereitschaft" zu sehen.
- Tippen Sie auf das Symbol für die Spülgeschwindigkeit, um den Spülvorgang erneut zu starten.



K.4 Entkalkungszyklus (nicht für alle Modelle erhältlich)





WICHTIGE HINWEISE

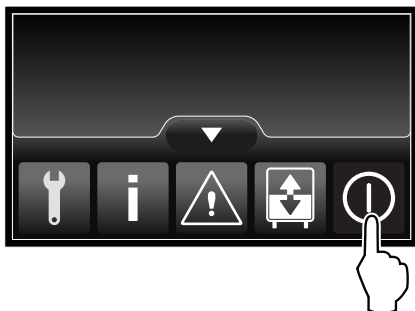
Stellen Sie vor dem Starten des "Entkalkungszyklus" sicher, dass alle Türen geschlossen sind, und prüfen Sie, ob die "Not-Aus-Schalter" deaktiviert sind.

Zum Ausführen des Entkalkungszyklus gehen Sie folgendermaßen vor:

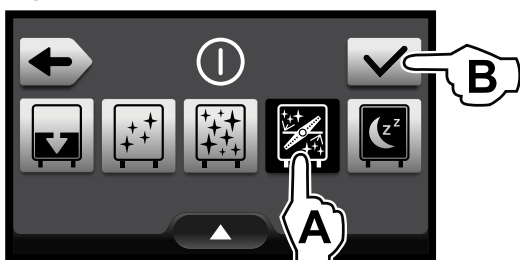
- Setzen Sie den in der Maschine vorhandenen Entkalkungsschlauch in den Behälter mit dem Entkalker ein.


2. Wenn sich die Maschine in "Betriebsbereitschaft" befindet, tippen Sie auf das Symbol , um das Popup-Menü zu aktivieren.

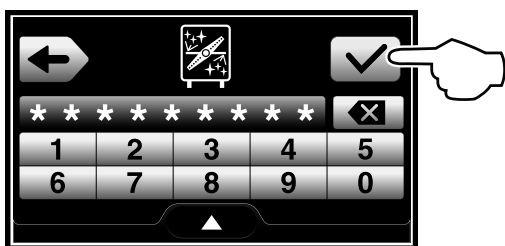
Tippen Sie auf das AUS-Symbol , um zum Abschaltmenü zu wechseln.



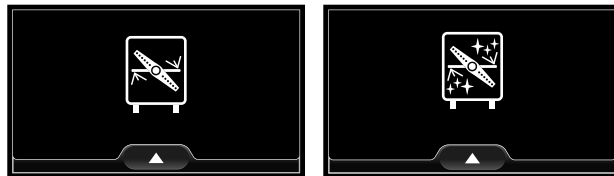
3. Tippen Sie auf das Symbol  für den Entkalkungszyklus und bestätigen Sie die Auswahl mit .



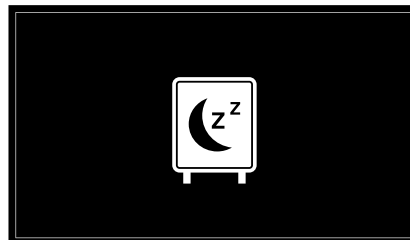
4. Geben Sie ein Passwort mit hoher Sicherheitsstufe ein, um den Entkalkungszyklus zu starten, und bestätigen Sie mit .



5. Während des Entkalkungszyklus wird auf dem Touchscreen ununterbrochen der Status aktualisiert.



6. Wenn der Entkalkungszyklus abgeschlossen ist, schaltet sich die Maschine aus.



WICHTIGE HINWEISE

Der Entkalkungszyklus dauert etwa 2 Stunden. Während dieser Zeit darf die Maschine nicht geöffnet werden. Bis zum Ende des laufenden Zyklus können keine anderen Funktionen ausgeführt werden. Wird die Maschine während des Entkalkungszyklus ausgeschaltet, wird der Zyklus beim nächsten Einschalten genau an der Stelle, an der er unterbrochen wurde, bis zu seinem Ende fortgesetzt.



HINWEIS!

Um ausgezeichnete Spülergebnisse zu erzielen, verwenden Sie von Electrolux Professional empfohlene Spülmittel, Klarspülmittel und Entkalker. Rufen Sie auf der Website von Electrolux Professional die Seite "Zubehör und Verbrauchsmaterialien" auf und navigieren Sie zur Registerkarte mit den Geschirrspülmaschinen, um die am besten geeigneten Spülmittel und Zubehörteile zu bestellen.

L WARTUNG

L.1 Wartungsintervalle

Die Inspektions- und Wartungsintervalle hängen von den effektiven Betriebsbedingungen des Geräts und von den Umgebungsbedingungen (Staub, Feuchtigkeit usw.) ab; es ist daher nicht möglich, genaue Zeiten für die Wartungsintervalle zu geben. Es ist jedoch angebracht, zur Vermeidung von Betriebsunterbrechungen das Gerät sorgfältig und regelmäßig zu warten.

L.1.1 Vorbeugende Wartung

Vorbeugende Wartung reduziert Ausfallzeiten und sorgt für einen möglichst effizienten Gerätebetrieb.

Der Service & Support-Kundendienst kann Sie dazu beraten, welcher Wartungsplan je nach Nutzungshäufigkeit und Alter der Geräte am besten geeignet ist.

Es wird außerdem empfohlen, mit dem Service & Support-Kundendienst einen Vertrag für vorbeugende regelmäßige Wartungsarbeiten abzuschließen.

L.2 Regelmäßige Wartungsmaßnahmen

Damit jederzeit die einwandfreie Betriebsbereitschaft des Geräts gewährleistet ist, sollten die Überprüfungen in den Zeitabständen durchgeführt werden, die in der folgende Tabelle angegeben sind:

Wartungs-, Inspektions-, Kontroll- und Reinigungsarbeiten	Frequenz	Zuständigkeit
Rutinereinigung <ul style="list-style-type: none"> Allgemeine Reinigung von Gerät und Umgebungsbereich 	Täglich	Bedienungsperson
Rutinereinigung <ul style="list-style-type: none"> Die Wasch- und Spüldüsen monatlich mit Essig entkalken. 	Monatlich	Bediener
Rutinereinigung <ul style="list-style-type: none"> Die Wasch- und Spüldüsen monatlich mit Entkalkungsmittel entkalken. 	Monatlich	Kundendienst
Mechanische Schutzvorrichtungen <ul style="list-style-type: none"> Zustandskontrolle, Überprüfung auf Verformungen, lockere oder fehlende Teile 	Monatlich	Kundendienst
Bedienfeld <ul style="list-style-type: none"> Kontrolle des mechanischen Teils auf Beschädigungen oder Verformungen, Anzugsmoment der Schrauben: Überprüfung von Lesbarkeit und Zustand der Aufschriften, Aufkleber und Piktogramme und eventuelle Wiederherstellung 	Jährlich	Kundendienst

Wartungs-, Inspektions-, Kontroll- und Reinigungsarbeiten	Frequenz	Zuständigkeit
Grundkörper des Geräts • Den Boiler, die Innenflächen des Tanks und die Leitungen des Geräts entkalken.	Jährlich	Kundendienst
Grundkörper des Geräts • Der interne Schlauch für Klarspülmittel und der peristaltische Dosierer für Reinigungsmittel sind regelmäßig zu warten.	Jährlich	Kundendienst
Grundkörper des Geräts • Die spiralförmigen Rippen des Energiespargeräts reinigen (sofern vorhanden).	Jährlich	Kundendienst
Grundkörper des Geräts • Nachziehen der Verschraubungen (Schrauben, Befestigungssysteme, usw.) des Geräts.	Jährlich	Kundendienst
Sicherheitszeichen • Überprüfung der Lesbarkeit und des Zustands der Sicherheitsschilder	Jährlich	Kundendienst
Bedienblende • Die in der Bedienblende installierten elektrischen Komponenten kontrollieren. Die Kabel zwischen der Bedienblende und den Gerätekomponenten kontrollieren.	Jährlich	Kundendienst
Elektrisches Anschlusskabel und Steckdose • Zustandskontrolle des Anschlusskabels (ggf. ersetzen) und der Steckdose	Jährlich	Kundendienst
Allgemeine Überholung des Geräts • Kontrolle aller Bauteile, der elektrischen Anlage und Leitungen, Überprüfung auf Korrosion.	Alle 10 Jahre ¹	Kundendienst

1. das Gerät ist für eine Lebensdauer von ca. 10 Jahren ausgelegt und gebaut. Nach Ablauf dieser Zeit (ab Inbetriebnahme) ist eine

Generalüberholung des Geräts fällig. Einige Beispiele der erforderlichen Überprüfungen sind nachstehend angeführt.

L.3 Längere Außerbetriebnahme

Ergreifen Sie bei einer längeren Außerbetriebnahme des Geräts die folgenden Vorsichtsmaßnahmen:


- Den Wasserhahn (bzw. die Wasserhähne) schließen, falls vorhanden.
- Die Stromversorgung unterbrechen oder den Stecker aus der Steckdose ziehen, falls vorhanden.
- Den/die Tank(s) vollständig entleeren.
- Die Filter ausbauen und sorgfältig reinigen.
- Den Durchlauferhitzer vollständig entleeren.
- Die eingebauten Verteilerschläuche vollständig entleeren und aus den Behältern nehmen.
- Vorsichtig die innen liegenden Komponenten des Geräts reinigen.
- Zur Reinigung des Gehäuses alle Oberflächen aus rostfreiem Edelstahl energisch mit einem leicht mit Vaselineöl benetzten Tuch abreiben, um einen Schutzfilm aufzutragen.
- Die Räume regelmäßig lüften.

L.4 Entsorgung des Geräts

Am Ende der Produktlebenszeit sind die Teile der Maschine umweltgerecht zu entsorgen. Beachten Sie bei der Entsorgung der Maschine die geltenden Vorschriften des Landes, in dem sie verwendet wird.

Alle Metallteile bestehen aus rostfreiem Edelstahl (AISI 304) und sind abnehmbar. Die Kunststoffteile sind mit dem Kurzzeichen des Materials gekennzeichnet.



Das Symbol  auf dem Gerät weist darauf hin, dass dieses nicht als Hausmüll behandelt werden darf, sondern zum Schutz der Umwelt und Gesundheit entsprechend den gesetzlichen Bestimmungen entsorgt werden muss.

Wenden Sie sich für weitere Informationen zum Recycling an die lokale Vertriebsvertretung oder den Fachhändler des Geräts, an den Service & Support-Kundendienst oder die lokale Abfallbehörde.

M FEHLERSUCHE

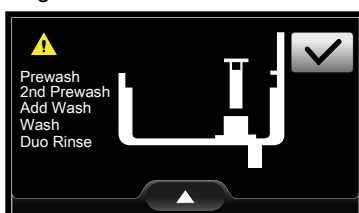
M.1 Häufige Fehler

Fehlender Überlauf

- Wenn die Maschine nicht aufhört, Wasser in die Tanks zu füllen, prüfen Sie, ob der Überlauf korrekt installiert ist oder fehlt.


Im Display ist zu sehen, wo der Fehler auftritt und wie Sie ihn beheben.

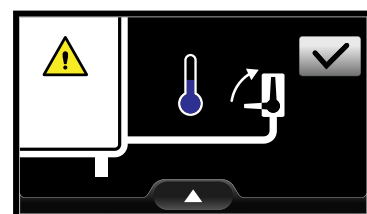
Wenn der Überlauf korrekt wieder installiert ist, tippen Sie auf das Bestätigungssymbol . Das Auffüllen und Aufheizen wird gestartet.



Wasserzulaufhähne geschlossen (Kalt-/Warmwasser)

- Wenn die Wasserzulaufhähne geschlossen sind, müssen Sie sie öffnen. Im Display ist zu sehen, wo der Fehler auftritt und wie Sie ihn beheben.


Tippen Sie nach dem Öffnen der Wasserzulaufhähne auf das Bestätigungssymbol . Das Auffüllen und Aufheizen wird gestartet.

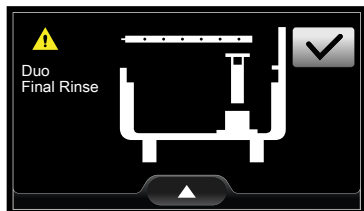


Fehlende Klarspülarmer

- Die Klarspülarmer der Maschine sind nicht korrekt installiert oder fehlen.

Im Display ist zu sehen, wo der Fehler auftritt und wie Sie ihn beheben.


Wenn die Klarspülarmer korrekt wieder installiert sind, tippen Sie auf das Bestätigungssymbol . Das Auffüllen und Aufheizen wird gestartet.



Fehlender Tankfilter

- Der Tankfilter der Maschine ist nicht korrekt installiert oder fehlt.

Im Display ist zu sehen, wo der Fehler auftritt und wie Sie ihn beheben.

Wenn der Tankfilter wieder korrekt angebracht ist, tippen Sie auf das Bestätigungssymbol , um den Spülvorgang fortzusetzen.



M.2 Was tun, wenn...

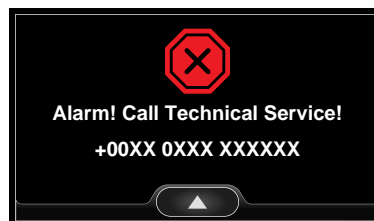
DAS SPÜLERGEBNIS DER GESCHIRRSPÜLMASCHINE IST UNBEFRIEDIGEND	<ul style="list-style-type: none"> Prüfen, ob der Ansaugfilter verschmutzt ist, und gegebenenfalls sorgfältig reinigen. Prüfen, ob die Düsen durch Speisereste verstopft sind. Prüfen, ob die anfängliche Spülmittelmenge und/oder die folgenden Auffüllungen korrekt bemessen sind. Prüfen, ob die Maschinenmodule den in der Tabelle der technischen Daten empfohlenen Werten entsprechen. Prüfen, ob das Geschirr korrekt in den Spülkörben positioniert ist.
GLÄSER UND GESCHIRR SIND NICHT AUSREICHEND TROCKEN	<ul style="list-style-type: none"> Prüfen, ob sich Klarspülmittel im Behälter befindet, und eventuell nachfüllen. Prüfen, ob die Wassertemperatur des Klarspülmoduls zwischen 82 °C und 90 °C liegt. Prüfen, ob das Trocknermodul, sofern vorhanden, ordnungsgemäß funktioniert (Heißluft tritt aus). Prüfen, ob die Schutzvorhänge richtig positioniert sind. Sicherstellen, dass das Geschirr vor der Zufuhr in die Maschine nicht in schäumendes Spülmittel (z. B. Handspülmittel) getaucht wird.
KONDENSWASSER AUF GLÄSERN	<ul style="list-style-type: none"> Prüfen, ob sich Klarspülmittel im Behälter befindet, und bei Bedarf nachfüllen.
FLECKIGE GLÄSER	<ul style="list-style-type: none"> Für professionelle Geschirrspülmaschinen ausschließlich "nicht schäumende" Produkte verwenden.
STARKE SCHAUMBILDUNG IM TANK	<ul style="list-style-type: none"> Sicherstellen, dass sich auf dem Geschirr keine Speisereste oder beim manuellen Vorspülen verwendete Spülmittel mehr befinden. Sicherstellen, dass die Temperatur des Spülwassers nicht zu niedrig ist. Sicherstellen, dass der Tank mit geeigneten Reinigungsmitteln gereinigt wird. Den Tank entleeren und vor einem neuen Spülzyklus gut ausspülen. Falls ein stark schäumendes Spülmittel verwendet wurde, den Tank solange mit Wasser füllen, bis die Schaumbildung verschwunden ist.
STREIFEN ODER FLECKEN AUF GLÄSERN	<ul style="list-style-type: none"> Die Klarspülmittelmenge verringern.

N ALARME UND WARNUNGEN

N.1 Einleitung

Die Maschine erkennt zwei Fehlertypen:

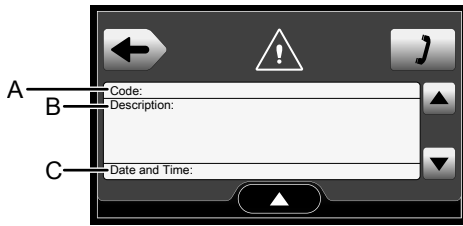
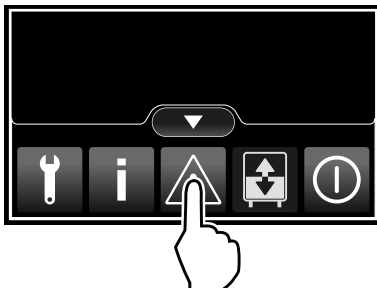
- Alarmer**
Schwerwiegende Fehler, die die Maschine stoppen.
- Warnungen**
Leichtere Fehler, die die Maschine nicht stoppen. Der Bediener kann entscheiden, ob die Maschine gestoppt oder die Arbeit fortgesetzt werden soll.



Der Bediener kann das Popup-Menü aufrufen und nützliche Details für den Techniker anzeigen.

N.2 Alarmer

Wenn ein Alarm auftritt, werden umgehend alle Funktionen der Maschine gestoppt und im Display erscheint Folgendes:



A	Alarmcode
B	Kurze Beschreibung des Alarms
C	Datum und Uhrzeit des Alarms
	Zum Zurückschalten auf dieses Symbol tippen
	Zum Anzeigen der Telefonnummer des Kundendienstes auf dieses Symbol tippen
	Bei mehreren Alarmen auf diese Symbole tippen, um nach oben oder unten zu scrollen.



HINWEIS!

- Zum Beenden des Alarmstatus drehen Sie den Trennschalter der Maschine gegen den Uhrzeigersinn von Position "I" auf "O".
- Warten Sie etwa eine Minute und starten Sie die Maschine erneut.
- Wenn nach der Startphase der gleiche Alarm erneut ausgelöst wird und die Maschine stoppt, wenden Sie sich an den technischen Kundendienst.

N.3 Warnungen

Wenn eine Warnung auftritt, werden umgehend alle Funktionen der Maschine gestoppt und im Display erscheint Folgendes:



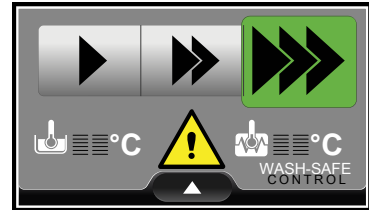
Der Bediener kann entscheiden, ob die Maschine umgehend gestoppt werden oder trotz der Warnung weiterlaufen soll.

Der Bediener tippt auf "STOP":

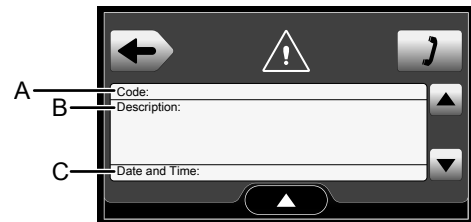
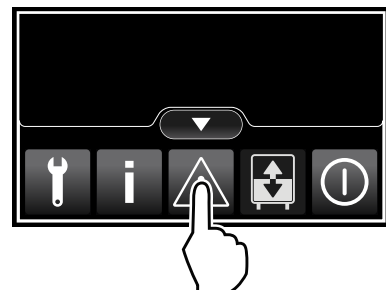
- Die Maschine wechselt in den Alarmmodus (siehe N.2 Alarme).
- Im Display wird die Telefonnummer des Kundendienstes angezeigt.
- Der Bediener muss den Kundendienst anrufen.

Der Bediener tippt auf "CONTINUE":

- Die Maschine ignoriert die Warnung und fährt mit den normalen Funktionen fort.
- Im Display ist stetig ein "Warndreieck" zu sehen, das den Bediener daran erinnert, dass die Maschine nicht einwandfrei funktioniert.



- Der Bediener kann das Popup-Menü aufrufen und nützliche Details für den Techniker anzeigen.



A	Alarmcode
B	Kurze Beschreibung des Alarms
C	Datum und Uhrzeit des Alarms
	Zum Zurückschalten auf dieses Symbol tippen
	Zum Anzeigen der Telefonnummer des Kundendienstes auf dieses Symbol tippen
	Bei mehreren Alarmen auf diese Symbole tippen, um nach oben oder unten zu scrollen.

CE