

# Tunnelipesukone

## Multi-Rinse



---

FI Käyttö



59566KT05- 2024.01

## Yleistä



Lue seuraavat ohjeet, myös takuehdot, ennen laitteen asentamista ja käyttämistä.

Käy verkkosivustollamme [www.electroluxprofessional.com](http://www.electroluxprofessional.com) ja avaa Tuki-osio, jossa voit



rekisteröidä tuotteesi



saada tuotettasi koskevia neuvoja ja vinkkejä sekä huolto- ja korjaustietoja.

Asennus-, käyttö- ja huolto-ohjeet sisältävä käsikirja (jäljempänä käsikirja) antaa käyttäjälle tarpeellisia tietoja laitteen oikeaa ja turvallista käyttöä varten.

Vaikka käsikirjassa on paljon tekstiä ja varoituksia, sen sisältämien ohjeiden tarkoitus on kuitenkin parantaa kaikin tavoin laitteen toimintaa ja suorituskykyä ja erityisesti välttää aiheuttamasta vahinkoja ihmisille, esineille tai eläimille vääränlaisen käytön tai virheellisten toimenpiteiden vuoksi.

On erittäin tärkeää, että kaikki laitteen kuljetukseen, asennukseen, käyttöönottoon, käyttöön, huoltoon, korjaukseen ja käytöstä poistamiseen osallistuvat henkilöt lukevat huolellisesti tämän käsikirjan ennen toimenpiteiden suorittamista sellaisten virheellisten toimenpiteiden ja ongelmien välttämiseksi, jotka voisivat vahingoittaa laitetta tai aiheuttaa henkilövahinkoja. Turvallisuusasiat on suositeltavaa käydä läpi käyttäjien kanssa säännöllisin väliajoin. Lisäksi on erittäin tärkeää, että laitteen käyttöön valtuutettu henkilöstö on saanut laitteen käyttö- ja huoltokoulutuksen.

Edelleen on tärkeää, että käsikirja pidetään aina käyttäjän ulottuvilla laitteen käyttöpaikan lähellä, jotta se on helposti saatavilla ongelmatilanteissa ja aina tarvittaessa.

Jos laitteen käytöstä on käsikirjan lukemisen jälkeen kysymyksiä tai epäselvyyksiä, ota yhteys valmistajaan tai valtuutettuun huoltoliikkeeseen. Henkilöstömme auttaa mielellään laitteen parhaan mahdollisen suorituskyvyn ja tehokkuuden varmistamiseksi. Muistutamme vielä lopuksi, että kaikkien laitteen käyttövaiheiden aikana on aina noudatettava voimassa olevia turvallisuus-, työhygieni- ja ympäristönsuojelumääräyksiä. Käyttäjän vastuulla on siis varmistaa, että laitetta käytetään ainoastaan optimaalisissa turvallisuusolosuhteissa henkilö- ja omaisuusvahinkojen välttämiseksi.



### TÄRKEÄÄ

- Valmistaja ei vastaa millään tavalla toimenpiteistä, jotka on suoritettu ohjekirjan määräysten vastaisesti.
- Valmistaja pidättää oikeuden muuttaa tässä julkaisussa käsiteltyjen laitteiden ominaisuuksia ilman ennakoilmoitusta.
- Tämän käsikirjan osittainenkin kopiointi on kielletty.
- Tämä käsikirja on saatavissa digitaalisessa muodossa:
  - ottamalla yhteyttä jälleenmyyjään tai lähimpään huoltopisteeseen
  - lataamalla käsikirjan viimeisin päivitetty versio nettisivulta [www.electroluxprofessional.com](http://www.electroluxprofessional.com).
- Käsikirjaa on aina säilytettävä laitteen läheisyydessä, paikassa, jossa se on helposti saavutettavissa. Laitteen käyttäjien ja sitä korjaavien henkilöiden on voitava aina saada se helposti käsiinsä ja luettavaksi.

# Sisältö

A	TURVALLISUUSTIEDOT	5
A.1	Yleistä	5
A.2	Yleinen turvallisuus	5
A.3	Henkilönsuojaimet	6
A.4	Vesiliitäntä	6
A.5	Sähköliitäntä	7
A.6	Laitteen puhdistus ja huolto	7
A.7	Koneen käytöstäpoisto ja romutus	7
B	TAKUU	7
B.1	Takuuehdot ja poissulkemiset	7
C	YLEISET TURVALLISUUSOHJEET	8
C.1	Johdanto	8
C.2	Mekaaniset turvallisuusominaisuudet - riskit	8
C.3	Laitteeseen asennetut suojukset	8
C.3.1	Suojukset	8
C.3.2	Turvalaitteet	8
C.4	Hätäkytkin	8
C.4.1	Hätäpysäytyskytkimen palauttaminen	8
C.5	Laitteeseen tai sen lähelle kiinnitettävät turvallisuusmerkinnät	8
C.6	Käyttöä ja huoltoa koskevat varoitukset	8
C.7	Ennakoitavissa oleva virheellinen käyttö	8
C.8	Käytön lopettaminen	9
C.9	Riskit, joita ei voi poistaa	9
D	YLEISTÄ	9
D.1	Johdanto	9
D.2	Määritelmät	9
D.3	Koneen ja valmistajan tunnistetiedot	10
D.4	Lisätietoja	10
D.5	Tehtaan kuvauksen tulkitseminen	10
D.6	Vastuu	11
D.7	Tekijänoikeudet	11
D.8	Käsikirjan säilyttäminen	11
D.9	Käsikirjan kohderyhmä	11
E	NORMAALI KÄYTTÖ	11
E.1	Käyttötarkoitus	11
E.2	Laitetta käyttävän henkilöstön ominaisuudet	11
E.3	Laitteen käyttöä koskevat perusvaatimukset	11
F	TEKNISET TIEDOT	11
F.1	Tärkeimmät tekniset ominaisuudet	11
G	TUOTTEEN KUVAUS	12
G.1	Yleiskuvaus	12
G.2	Koneen yleiskuvaus	13
G.3	Moduulikokoonpanot	13
G.4	Koneen moduulien kuvaus	14
G.4.1	Pesualue	14
G.4.2	HuuhTELUALUE	14
G.4.3	Esipesualue	14
G.4.4	Kuivausalue	14
G.4.5	Energiantalteenotto-/höyryn jäähdytyslaite	14
H	KÄYTTÖPANEELIN KUVAUS	15
H.1	Käyttöpaneelin kuvaus	15
H.2	Kosketusnäytön kuvaus	15
I	KÄYTTÖÖNOTTO	15
I.1	Altaan osien asento ja kiinnitys	15
I.2	Pesu- ja huuhteluvarsiens asento ja kiinnitys	16
I.3	Käyttöönotto	17
J	TOIMINTA	18
J.1	Astioiden järjestäminen koreihin	18
J.2	Päivittäinen käynnistäminen	19
J.3	Tietovalikko	20
J.4	Korin odotus	20
J.5	Rajakatkaisin aktivoitunut	21
J.6	Korin juuttuminen	21
J.7	Luukku auki	21
J.8	Hätäkytkin	21
J.9	Altaan suodattimen puhdistus	21
J.10	Automaattinen tyhjennys ja täyttö	22
J.11	Sammutustoiminto	22
K	PÄIVITTÄINEN PUHDISTUS	22
K.1	Laitteen puhdistaminen	22

K.2	Sisäpintojen puhdistaminen .....	23
K.3	Manuaalinen tyhjennys .....	24
K.4	Kalkinpoistotoiminto (ei saatavilla kaikissa malleissa) .....	24
L	HUOLTO .....	25
L.1	Huoltovälit .....	25
	L.1.1 Ennakoiva kunnossapito .....	25
L.2	Huollon säännöllisyys .....	25
L.3	Käyttämättäoloajat .....	26
L.4	Koneen käytöstäpoisto ja romutus .....	26
M	VIANMÄÄRITYS .....	26
M.1	Tavalliset viat .....	26
M.2	Mitä tehdä jos .....	27
N	HÄLYTYKSET JA MERKKIVALOT .....	27
N.1	Johdanto .....	27
N.2	Hälytykset .....	27
N.3	Varoitus .....	28

---

## A TURVALLISUUSTIEDOT

---

### A.1 Yleistä

Nämä laitteet on tarkoitettu kaupalliseen käyttöön, kuten ravintoloiden, ruokaloiden ja sairaaloiden keittiöihin. Laitetta saa käyttää lautasten, kuppien, lasien, aterimien sekä vastaavien astioiden pesemiseen tai kuivaamiseen (mallista riippuen).

Laitteen turvallinen käyttö ja käsikirjan oikea ymmärtäminen vaativat asiakirjoissa käytettyjen termien ja sovittujen merkintöjen tuntemista. Käsikirjassa käytetään seuraavia merkkejä erilaisten vaarojen merkitsemiseen ja tunnistamiseen:



#### **VAROITUS**

Käyttöhenkilöstön terveys- ja turvallisuusvaara.



#### **VAROITUS**

Hengenvaarallisen sähköiskun vaara - vaarallinen jännite.



#### **VARO**

Laitteen tai käsitellyn tuotteen vahingoittumisen vaara.



#### **TÄRKEÄÄ**

Tärkeitä ohjeita tai tietoja tuotteesta



Potentiaalintasaus



Lue ohjeet ennen laitteen käyttämistä








Selvennyksiä ja selityksiä

### A.2 Yleinen turvallisuus

- Laitetta ei ole tarkoitettu fyysisesti, sensorisesti tai henkisesti rajoitteisten (eikä myöskään lasten) tai kokemattomien tai taitamattomien henkilöiden käyttöön, ellei heidän turvallisuudestaan vastaava henkilö valvo tai opasta heitä laitteen käytössä.
  - Lapset eivät saa leikkiä laitteella.
  - Pidä kaikki pakkausmateriaalit ja pesuaineet poissa lasten ulottuvilta.
  - Lapset eivät saa puhdistaa tai huoltaa laitetta ilman valvontaa.
- Katso asianmukaiset henkilönsuojaimet luvusta "A.3 Henkilönsuojaimet".
- Joissakin tämän käsikirjan kuvissa kone tai sen osa on esitetty ilman suojuksia tai suojukset poistettuina. Suojukset eivät ole näkyvissä vain sen vuoksi, että kuva olisi selkeämpi. Koneita ei saa milloinkaan käyttää ilman suojuksia tai suojukset poistettuina käytöstä.
- Laitteeseen kiinnitettyjen turvallisuus-, vaara- ja ohjemerkitöjen irrottaminen, asiaton käsittely tai lukukelpoisuuden turmeleminen on kielletty.
- Koneen turvalaitteita ei saa poistaa tai käsitellä.
- Sivullisten pääsy työskentelyalueelle on kielletty.
- Poista työskentelyalueelta kaikki tulenarat tuotteet tai esineet.

### A.3 Henkilönsuojaimet

Taulukko laitteen käyttöön eri vaiheiden aikana käytettävistä henkilönsuojaimista.

Vaihe	Suojavaate- tus	Turvajalki- neet	Käsineet	Silmänsuo- jaimet	Kypärä
					
Kuljetus	—	●	○	—	○
Käsittely	●	●	○	—	—
Pakkauksen purkaminen	○	●	○		—
Asennus	○	●	● <sup>1</sup>	—	—
Normaali käyttö	●	●	● <sup>2</sup>	○	—
Säädöt	○	●	—	—	—
Säännöllinen puhdistus	○	●	● <sup>1-3</sup>	○	—
Erikoispuh- distus	○	●	● <sup>1-3</sup>	○	—
Huolto	○	●	○	—	—
Purkaminen	○	●	○	○	—
Romutus	○	●	○	○	—
<b>Selitys:</b>					
●	<b>KÄYTETTÄVÄ HENKILÖNSUOJAIN</b>				
○	<b>KÄYTETTÄVISSÄ OLEVA TAI TARVITTAESSA KÄYTETTÄVÄ HENKILÖNSUOJAIN</b>				
—	<b>HENKILÖNSUOJAINIA EI VAADITTU</b>				

1. Näiden toimenpiteiden aikana on käytettävä viiltosuojakäsineitä. Henkilönsuojavarusteiden käytön laiminlyönti voi altistaa käyttäjät, erikoishenkilöstön sekä muut laitetta käyttävät terveyshaitoille (mallista riippuen).

2. Näiden toimenpiteiden aikana on käytettävä lämmönkestäviä käsineitä, jotka soveltuvat kosketukseen veden ja käytettyjen aineiden kanssa (tarkista vaaditut henkilönsuojavarusteet aineiden käyttöturvallisuustiedotteesta). Henkilönsuojavarusteiden käytön laiminlyönti voi altistaa käyttäjät, erikoishenkilöstön sekä muut laitetta käyttävät kemikaaleille ja aiheuttaa mahdollisia terveyshaittoja (mallista riippuen).

3. Näiden toimenpiteiden aikana on käytettävä käsineitä, jotka soveltuvat kosketukseen käytettyjen kemikaalien kanssa (tarkista vaaditut henkilönsuojavarusteet aineiden käyttöturvallisuustiedotteesta). Henkilönsuojavarusteiden käytön laiminlyönti voi altistaa käyttäjät, erikoishenkilöstön sekä muut laitetta käyttävät kemikaaleille ja aiheuttaa mahdollisia terveyshaittoja (mallista riippuen).

### A.4 Vesiliitäntä

- Veden käyttöpaineen tulee olla välillä (minimi ja maksimi):
  - 1.5 bar [150 kPa] ja 6 bar [600 kPa] mallit joissa ESD
  - 2 bar [200 kPa] ja 6 bar [600 kPa] mallit joissa lämpöpumppu.
- Varmista ennen koneen ensimmäistä käyttöä ja sen aikana, että siinä ei näy veden vuotoja.

## A.5 Sähköliitäntä

- Jos virtajohto on vahingoittunut, vaarojen välttämiseksi sen saa vaihtaa vain huoltopalvelu tai joka tapauksessa pätevä henkilökunta.

## A.6 Laitteen puhdistus ja huolto

- Mallista ja sähköliitännän tyypistä riippuen johdon ja pistokkeen on oltava huoltotöiden aikana huoltotoimet suorittavan huoltohenkilön nähtävissä.
- Älä koske laitteeseen märin käsin tai kun olet paljain jaloin.
- Turvasuojuksia ei saa poistaa.
- Käytä turvaportaita, kun joudut korjaamaan korkeita koneita.
- Noudata säännöllistä ja erikoishuoltoa varten määritettyjä tehtäviä. Ohjeiden noudattamatta jättäminen voi aiheuttaa vaaroja henkilöstölle.

## Tavallinen huolto

- Älä puhdistu laitetta suoralla vesisuihkulla, painepesurilla tai höyrypesurilla.

## A.7 Koneen käytöstäpoisto ja romutus

- Koneen sähkötöitä saa tehdä vain pätevä henkilökunta virta katkaistuna.
- Laitteen purkamisen saa suorittaa vain pätevä henkilökunta.
- Tee laite toimintakyvyttömäksi ennen käytöstäpoistoa irrottamalla sen virtajohto. Irrota kaikki lukituslaitteet, jotta kukaan ei voi vahingossa jäädä loukkuun kaapin sisälle.
- Katso kohdasta "A.3 Henkilönsuojaimet" sopivat henkilönsuojaimet.
- Kun kone poistetaan käytöstä lopullisesti, "CE"-merkintä, tämä käsikirja ja muut laitetta koskevat asiakirjat on tuhottava.



## TÄRKEÄÄ

Säilytä nämä ohjeet käyttäjien ulottuvilla tulevaa käyttöä varten.

## B TAKUU

### B.1 Takuehdot ja poissulkemiset

Jos tämän tuotteen ostoon sisältyy takuu, takuu annetaan paikallisten määräysten mukaisesti edellyttäen, että laitteisto on asennettu ja sitä käytetään sen käyttötarkoituksen ja laitteiston mukana toimitettujen asiakirjojen mukaisesti.

Takuu on voimassa, kun asiakas on käyttänyt vain alkuperäisiä varaosia ja suorittanut huollon Electrolux Professionalin paperimuodossa tai sähköisessä muodossa saataville asetetun käyttö- ja huoltodokumentaation mukaisesti.

Electrolux Professional suosittelee Electrolux Professionalin hyväksymien puhdistus-, huuhtelu- ja kalkinpoistoaineiden käyttämistä optimaalisten tulosten saamista varten ja tuotteen pitämiseksi kunnossa pitkään.

Electrolux Professionalin takuuseen eivät sisälly seuraavat:

- huoltomatkaan liittyvät kulut, kun tuote toimitetaan ja noudetaan
- asennus
- koulutus laitteen käyttöön tai toimintaan
- kulutus- ja vaihto-osien vaihto (ja/tai toimitus), elleivät syynä ole materiaalivirheet tai valmistusviat, joista on ilmoitettu yhden (1) viikon kuluessa vian ilmenemisestä
- ulkoisen johdotuksen korjaus
- valtuuttamattomien korjausten tulosten korjaaminen sekä minkä tahansa vahingon, toimintahäiriön tai tehon heikkenemisen paranteleminen, kun sen syynä ja/tai perusteena on
  - sähköjärjestelmien tehoton ja/tai epänormaali toiminta (virta, jännite tai taajuus, mukaan lukien piikit ja/tai katkot)

- riittämätön tai katkennut virran, höyryn, ilman tai kaasun syöttö (mukaan lukien epäpuhtaudet ja/tai muut tekijät, jotka eivät vastaa kulloisenkin laitteen teknisiä vaatimuksia)
- putkituksen osat, komponentit tai kuluvat puhdistustuotteet, joita valmistaja ei ole hyväksynyt
- asiakkaan huolimattomuus, väärinkäyttö, virheellinen toimintatapa ja/tai soveltuvan laitedokumentaation sisältämien käyttö- ja hoito-ohjeiden laiminlyöminen
- mukaan lukien peukalointi, muokkaukset ja korjaukset valtuuttamattomien ulkopuolisten osapuolten toimesta
- Muiden kuin alkuperäisten osien käyttäminen (esim.: kulutusmateriaalit, kuluvat osat tai varaosat).
- ympäristöolosuhteet, jotka aiheuttavat lämpöön liittyvää kuormitusta (esim. ylikuumenemista tai jäätymistä) tai kemiallista kuormitusta (esim. korroosiota tai hapettumista)
- tuotteen sisään tai tuotteeseen liitetyt vieraat esineet
- onnettomuudet tai poikkeukselliset olosuhteet
- kuljetus ja käsittely, mukaan lukien naarmut, lovet, lohkeamiset ja/tai muut tuotteen pintaan tulleet vauriot, paitsi jos tällaisen vahingon syynä ovat materiaalivirheet tai valmistusviat ja niistä on ilmoitettu yhden (1) viikon kuluessa toimituksesta, ellei muuta ole sovittu
- tuote, jonka alkuperäinen sarjanumero on poistettu tai jota on muutettu tai joka ei ole selvästi luettavissa
- lamppujen, suodattimien ja minkä tahansa kulutusosien vaihto
- lisävarusteet ja ohjelmistot, joita Electrolux Professional ei ole hyväksynyt tai määrittänyt.

**Electrolux Professionalin takuu ei ole voimassa, eikä valmistaja vastaa millään tavalla vahingoista, jos tuotteen tai sen laiteohjelmistoon/ohjelmistoon/ohjelmointiin tehdään minkäänlaisia muutoksia.**

Takuuseen eivät kuulu määräaikaishuoltoon liittyvät toimet (mukaan lukien tällöin vaadittavat osat) eikä

puhdistusaineiden toimittaminen, ellei niitä ole erityisesti lisätty paikalliseen, paikallisten ehtojen ja sääntöjen alaiseen sopimukseen.

Tarkista valtuutettujen huoltopisteiden luettelo Electrolux Professionalin verkkosivustolta.

## C YLEISET TURVALLISUUSOHJEET

### C.1 Johdanto

Koneet on varustettu sähköisillä ja/tai mekaanisilla turvalaitteilla, jotka suojaavat koneen käyttäjiä.

Käyttäjät eivät saa poistaa tai käsitellä näitä laitteita. Valmistaja ei vastaa millään tavalla vahingoista, jotka ovat aiheutuneet turvalaitteiden käsittelystä tai käytön laiminlyönnistä.

### C.2 Mekaaniset turvallisuusominaisuudet - riskit

Koneessa ei ole teräviä reunoja eikä ulkonevia osia. Liikkuvien ja sähköisten osien suojukset on kiinnitetty kaappiin ruuveilla, ja ne estävät tahattoman koskettamisen vaarallisiin osiin.

### C.3 Laitteeseen asennetut suojukset

#### C.3.1 Suojukset

Laitteeseen asennettuja suojuksia ovat

- kiinteät suojukset (esim. kotelot, kannet, sivupaneelit jne.), jotka on kiinnitetty laitteeseen ja/tai runkoon ruuveilla tai pikakiinnittimillä ja jotka voidaan irrottaa tai avata ainoastaan työkaluilla tai vastaavilla
- keskinäislukitit liikkuvat suojukset (ovi), jotka avataan laitteen sisäosien käsittelyä varten
- laitteen sähköjärjestelmien saranoidut luukut, jotka voidaan avata vain työkalujen avulla. Luukkujen avaaminen on kielletty laitteen ollessa kytkettynä sähköverkkoon.

#### C.3.2 Turvalaitteet

Laitteessa on

- laitteen sisäosien suojana olevien etupaneelien keskinäislukitukset

### C.4 Hätäkytkin

Vaikka on asennettu hätäkytkimet, käyttäjien tulee kuitenkin ehdottomasti noudattaa huolellisia ja varovaisia menettelytapoja.

Näiden laitteiden tarkoitus on varmistaa nopea pysäytys hätätilanteessa.

- Käyttäjien tulee tietää, missä koneen hätäkytkimet sijaitsevat.
- Kytinten läheisyydessä ja ympärillä olevat alueet on pidettävä esteettöminä.
- Jos joku havaitsee henkilöitä uhkaavan vaaran hänen on välittömästi painettava hätäpysäytyskytkintä. Sama koskee toimintahäiriötä ja/tai koneen osien vaurioita, jotka vaativat koneen välitöntä pysäyttämistä.

#### C.4.1 Hätäpysäytyskytkimen palauttaminen

Kun hätäpysäytyskytkintä on käytetty, koneen saa käynnistää uudelleen sitten kun seuraavat seikat on varmistettu:

- hätäpysäytyskytkimen painamisen syy on poistettu
- koneen uudelleenkäynnistäminen ei aiheuta enää min-käänlaista vaaraa.

Jos koneen toiminnan aikana käytetään HÄTÄPYSÄYTYSKYTKINTÄ, koko kone pysähtyy.

Jotta koneen toimintaa voidaan jatkaa, on suoritettava seuraavat toimenpiteet:

- vapauta käytetty punainen painike kääntämällä tai vetämällä sitä, jotta lukitus vapautuu,

- käynnistä kone uudelleen kuten kuvataan kappaleessa "J.2 Päivittäinen käynnistäminen".

### C.5 Laitteeseen tai sen lähelle kiinnitettävät turvallisuusmerkinnät

Kielto	Merkitys
	Liikkuvien osien öljyäminen, voitelu, korjaaminen tai säätäminen on kielletty
	Turvalaitteiden irrottaminen on kielletty
	Tulipalon sammuttaminen vedellä on kielletty (sähköosissa)
Vaara	Merkitys
	Käsien puristumisvaara
	Varo, kuuma pinta
	Hengenvaarallisen sähköiskun vaara (sähköosissa jännitetietojen kanssa)

### C.6 Käyttöä ja huoltoa koskevat varoitukset

Laitteen käyttöön liittyvät vaarat ovat pääasiassa mekaanisia tai lämmön ja sähkön aiheuttamia. Riskit on pyritty poistamaan ja minimoimaan mahdollisuuksien mukaan:

- joko suoraan suunnittelun keinoin
- tai epäsuorasti suojusten ja turvalaitteiden avulla.

Mahdolliset häiriötilanteet ilmaistaan käyttöpaneelin näytössä. Huoltotoimenpiteiden aikana on olemassa kuitenkin riskejä, joita ei voida poistaa ja joita on pyrittävä välttämään erityisten toimintatapojen ja varotoimien avulla.

Tarkastus-, puhdistus-, korjaus- ja huoltotöiden suorittaminen liikkuville osille on kielletty. Työntekijät on tehtävä tietoisiksi tästä kiellostä selkeiden varoituskilpien avulla.

Laitteen tehokkaan ja asianmukaisen toiminnan varmistamiseksi on oleellisen tärkeää, että huoltotoimenpiteet tehdään säännöllisesti tämän käsikirjan ohjeita noudattaen.

On varmistettava, että kaikkien turvalaitteiden asianmukainen toiminta ja sähkökaapeleiden eristys tarkistetaan säännöllisesti ja vioittuneet osat vaihdetaan uusiin.

### C.7 Ennakoitavissa oleva virheellinen käyttö

Virheelliseksi käytöksi katsotaan kaikenlainen tämän käsikirjan vastainen käyttö. Laitteen toiminnan aikana ei saa



suorittaa muita töitä tai toimenpiteitä, jotka katsotaan virheellisiksi ja jotka yleensä voivat aiheuttaa riskejä käyttäjille tai vahingoittaa laitteistoa. Virheelliseksi käytöksi katsotaan

- laitteen huollon, puhdistuksen ja säännöllisten tarkistusten laiminlyönti
- rakennemuutokset tai toimintalogiikan muuttaminen
- suojusten tai turvalaitteiden muuttaminen
- käyttäjien, erikoisasiantuntijoiden ja huoltohenkilöiden henkilönsuojainten käytön laiminlyönti
- epäsopivien välineiden (työkalujen, portaiden jne.) käyttö
- palavien ja tulenarkojen tai muuten yhteensopimattomien tai työhön kuulumattomien aineiden jättäminen laitteen läheisyyteen
- laitteen väärä asennus;
- sellaisten sopimattomien esineiden tai tarvikkeiden asettaminen laitteen sisään, jotka voivat vaurioittaa laitetta tai aiheuttaa tapaturmia tai saastuttaa ympäristöä
- laitteen päälle kiipeäminen
- laitteen käyttäminen käyttötarkoituksen vastaisesti
- muut sellaisia riskejä aiheuttavat toimintatavat, joita valmistaja ei voi poistaa.

## C.8 Käytön lopettaminen

Kun koneen käyttö lopetetaan, se on suositeltavaa tehdä käyttökelttomaksi irrottamalla virtajohdot.

## C.9 Riskit, joita ei voi poistaa

Laitteen käyttöön liittyy vaaroja, joita ei ole voitu täysin poistaa suunnittelun keinoin tai sopivien suojusten avulla. Tässä käsikirjassa kuitenkin varoitetaan käyttäjää näistä vaaroista esittämällä tarkasti millaisia henkilönsuojaimia käyttäjien tulee käyttää. Vaarojen välttämiseksi jätetään riittävästi vapaata tilaa yksikköä asentaessasi. Vaaratilanteiden välttämiseksi laitetta ympäröivät alueet on aina

- pidettävä vapaina esteistä (tikkaat, työkalut, säiliöt, laatikot jne.)
- pidettävä puhtaina ja kuivina
- pidettävä hyvin valaistuin.

Ohjeiden täydellistämiseksi seuraavaan on koottu laitteen käyttöön jäljelle jäävät riskit. Mainittuja tilanteita on pidettävä väärinä, ja ne ovat siis ankarasti kiellettyjä.

Jäännösriski	Vaaratilanteen kuvaus
Liukastuminen tai kaatuminen	Käyttäjä voi liukastua lattialla olevan veden tai lian vuoksi
Palovammat ja hankaumat (esim. vaustukset, kylmät vuoat, jäähdystyspiirin lamellit ja putket)	Käyttäjä koskettaa tarkoituksella tai vahingossa laitteen sisäisiä osia ilman suojakäsineitä.
Pistohaavat	Käyttäjä koskettaa tarkoituksella tai vahingossa teräviä reunoja laitteen puhdistamisen aikana ilman suojakäsineitä.
Palovammat	Käyttäjä koskettaa tarkoituksella tai vahingossa joitakin laitteen sisäosia tai ulostulevia astioita ilman suojakäsineitä tai antamatta niiden jäähtyä.
Yläraajojen leikkautuminen	Käyttäjä sulkee etupaneelit liian voimakkaasti.
Hengenvaarallinen sähköisku	Kosketus sähköosiin huoltotöiden aikana, kun virtaa ei ole katkaistu sähkötaulusta
Putoaminen	Käyttäjä tekee toimenpiteitä laitteelle nouden huonolle jalustalle (esim. askelmat tai tikkaat) tai kiipeää laitteen päälle.
Puristuminen tai loukkaantuminen	Pätevä henkilökunta ei mahdollisesti kiinnitä ohjaustaulua oikein teknisen tilan luokkuun. Luukku voi sulkeutua yhtäkkiä.
Kuormien kaatuminen	Laitteen tai pakkauksen siirtämisen aikana käytetään sopimattomia nostolaitteita, tai välineitä tai kuorma ei ole tasapainossa.
Kemikaalivaarat	Kemikaalikosketus (esim. pesuaine, huuhteluaine, kalkinpoistoaine jne.) ilman sopivia suojavarusteita. Lue aina käyttämäsi tuotteen käyttöturvallisuustiedotteet ja etiketit.



### TÄRKEÄÄ

Mikäli laitteen käytössä ilmenee jokin huomattava häiriö (esimerkiksi oikosulku, johdon irtoaminen liittimestä, moottorin toimintahäiriö, sähköjohtojen suojaputkien kunnan heikkeneminen jne.), käyttäjän tulee katkaista laite heti pois toiminnasta.

## D YLEISTÄ

### D.1 Johdanto

Tämä käyttöopas antaa eri laitteistoja koskevia tietoja. Käyttöoppaan sisältämät tuotekuvat ovat ainoastaan esimerkkejä.

Huomaa, että käsikirjan kuvat ja kaaviot eivät ole oikeassa mittakaavassa. Ne toimivat lisäyksinä kirjoitettuihin ohjeisiin antaen lyhyen yhteenvedon, mutta eivät kuvaa laitetta tarkasti.

Laitteen asennuskaavioissa olevat numeroarvot on annettu millimetreinä ja/tai tuumina.

### D.2 Määritelmät

Seuraavassa on määritelmät tärkeimmille käsikirjassa käytetyille termeille. Lue nämä määritelmät huolellisesti ennen muiden osien lukemista.

Käyttäjä	Koneen asennus-, säätö-, käyttö- ja huoltohenkilökunta, puhdistus- ja korjaustöitä suorittavat henkilöt sekä kuljetukseen osallistuvat henkilöt.
Valmistaja	Electrolux Professional SpA tai mikä tahansa Electrolux Professional SpA: n valtuutettu huoltoliike.
Koneen normaaliin käyttöön osallistuva henkilöstö	Käyttäjät, jotka ovat saaneet ohjeet ja koulutuksen koneen normaaliin käyttöön liittyviin toimenpiteisiin sekä siihen liittyviin vaaroihin.

Huoltopalvelu tai pätevä teknikko	Valmistajan valmentama/kouluttama henkilö, joka ammattitaitonsa, kokemuksensa, erityiskoulutuksensa sekä tapaturmantorjuntamääräysten tuntemuksen perusteella pystyy arvioimaan koneella suoritettavat toimenpiteet ja tunnistamaan ja välttämään mahdolliset vaarat. Tähän ryhmään kuuluvat mekaniikan, sähkötekniikan ja elektroniikka-alan ammattilaiset.
Vaara	Mahdollisten vammojen ja terveysvaarojen aiheuttaja.
Vaaratilanne	Mikä tahansa tilanne, jossa käyttäjä altistuu yhdelle tai useammalle vaaralle.
Riski	Mahdollisten vammojen tai terveysvaarojen todennäköisyyden ja vakavuuden yhdistelmä vaaratilanteessa.
Suojaukset	Turvatoimenpiteet, jotka sisältävät erityisten teknisten menetelmien käytön (suojukset ja turvalaitteet) käyttäjien suojaamiseksi vaaroilta.
Suojus	Koneen osa, jota käytetään erityisellä tavalla suojauksen aikaansaamiseksi fyysisen esteen avulla.
Turvalaite	Laite (muu kuin suojus), joka poistaa vaaran tai vähentää sitä. Laitetta voidaan käyttää yksinään tai yhdessä suojuksen kanssa.
Asiakas	Henkilö, joka on ostanut koneen ja/tai joka päättää sen käytöstä ja käyttää sitä (esimerkiksi yritys, yrittäjä tai yhtiö).
Hätäpysäytys-laite	Hätäpysäytykseen tarkoitettujen osien kokonaisuus, laite aktivoidaan yhdellä toimenpiteellä ja sen avulla vältetään tai minimoidaan vahingot henkilöille, omaisuudelle tai eläimille.
Hengenvaarallinen sähköisku	Sähkövirran vahingossa tapahtuva purkautuminen ihmiskehoon.

### D.3 Koneen ja valmistajan tunnistetiedot

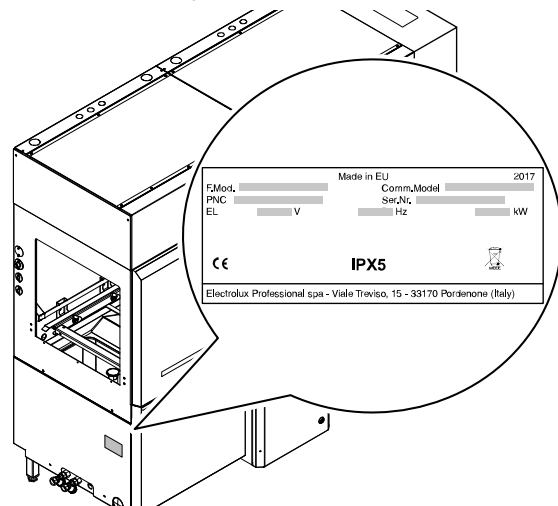
Kuvassa näkyy esimerkki koneessa olevasta merkinnästä tai tyyppikilvestä:

Made in EU		2017
F.Mod.	Comm.Model	
PNC	Ser.Nr.	
EL	V	Hz
Type ref.		kW
CE		IPX5
Electrolux Professional spa - Viale Treviso, 15 - 33170 Pordenone (Italy)		

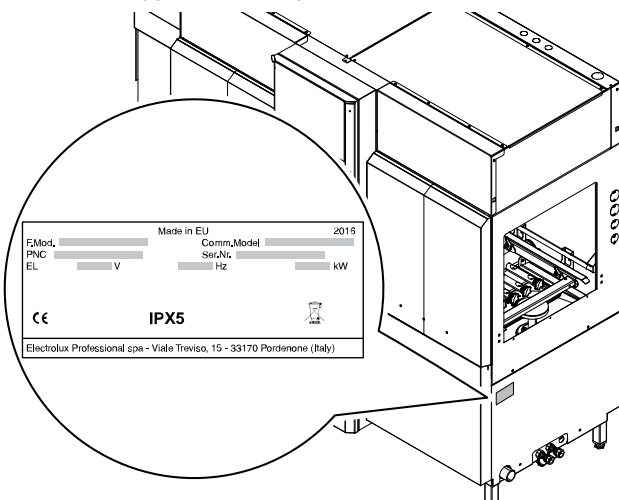
Tyyppikilvestä näkyvät koneen tunnistetiedot ja tekniset tiedot. Kilven sisältämien tietojen merkitys näkyy alla olevassa taulukossa:

F.Mod.	laitteen valmistustehtaan kuvaus
Comm.Model	kaupallinen kuvaus
PNC	valmistuksen tuotekoodi
Ser.Nr.	sarjanumero
V	syöttöjännite
Hz	syöttötaajuus
kW	maksimiottoteho
Type ref.	lyhenneluettelo, jota käytetään koneen tyyppiin yksiselitteiseen tunnistamiseen
CE	CE-merkintä
IPX5	suojausluokka pölyä ja vettä vastaan
Electrolux Professional SpA Viale Treviso 15 33170 Pordenone Italy	valmistaja

Tyyppikilpi on kiinnitetty laitteiston etupaneeliin.



Kuva 1 Tyyppikilven sijainti (koneen oikea puoli)



Kuva 2 Tyyppikilven sijainti (koneen vasen puoli)



#### TÄRKEÄÄ

Koneen asentamishetkellä on tarkistettava, että sähköliitännät tehdään tyyppikilven tietojen mukaisesti.



#### HUOM!

Katso tiedot koneen tyyppikilvestä ottaessasi yhteyttä valmistajaan (esim. varaosien tilaamista varten jne.).

### D.4 Lisätietoja

Huomaa, että käsikirjan kuvat ja kaaviot eivät ole oikeassa mittakaavassa. Ne toimivat lisäyksinä kirjoitettuihin ohjeisiin antaen lyhyen yhteenvedon, mutta eivät kuvaa laitetta tarkasti. Asennuskaavioissa olevat numeroarvot on annettu millimetreinä ja/tai tuumina.

Tavallisesti kone kuvataan korin sisääntulo oikealla ("R"); koneet, joissa korin sisääntulo on vasemmalla ("L"), kuvataan vain tarvittaessa, jolloin puoli mainitaan.

Jotta tämä suurikokoinen kone voidaan esittää kokonaisuudessaan, se on joissakin kuvissa kuvattu kaaviomaisesti toimintamoduuleihinsa jaettuna.

### D.5 Tehtaan kuvauksen tulkitseminen

Tyyppikilvestä mainittu tehtaan kuvaus tarkoittaa seuraavaa:

(1)	(2)	(3)	(4)	(5)	(6)	(7)	(8)
E	MR	15	N	E	R	E	
Z	MR	20	L	E	L	E	

	Kuvaus	Mahdolliset muuttujat
(1)	Merkki	E=Electrolux Professional, Z= Zanussi, N=merkki ilmoitetaan
(2)	Koneen tyyppi	MR = Multi rinse
(3)	Koria/tunti	15 = 150 koria/tunti (ilman esipesua) 20 = 200 koria/tunti (keskitason esipesu) 25 = 250 koria/tunti (iso esipesu) 30 = 300 koria/tunti (keskitason ja iso esipesu)
(4)	Kuivain	N=Ei; M=22"; L=35"
(5)	Syöttö	E = Sähkö
(6)	Suunta	R = oikealta vasemmalle L = vasemmalta oikealle
(7)	Toimintatase	E = Energiansäästöyksikkö (ESD) V = Lämpöpumppu (HP)
(8)	Muut toiminnot	W = WRAS-hyväksyntä

## D.6 Vastuu

**Valmistaja ei vastaa millään tavalla vahingoista ja toimintahäiriöistä, jotka ovat aiheutuneet:**

- tämän käsikirjan ohjeiden noudattamisen laiminlyönnistä
- korjausten suorittamisesta sääntöjen vastaisesti ja muiden kuin varaosaluettelon sisältämien varaosien käytöstä (muiden kuin alkuperäisten varaosien ja lisävarusteiden asentaminen ja käyttäminen voi haitata laitteen toimintaa ja saada valmistajan alkuperäisen takuun raukeamaan)
- asiantuntemattomien henkilöiden suorittamista toimenpiteistä
- valtuuttamattomista muutoksista tai toimenpiteistä
- puuttuvasta, puutteellisesta tai riittämättömästä huollosta
- laitteen väärästä käytöstä

## E NORMAALI KÄYTTÖ

### E.1 Käyttötarkoitus

Koneet on suunniteltu ja optimoitu parasta toimintaa ja tehoa varten.

Tämä laite on tarkoitettu ainoastaan sen nimenomaista käyttötarkoitusta vastaavaan käyttöön eli astioiden pesemiseen vedellä ja erityispesuaineilla. Kaikenlainen muu käyttö katsotaan käyttötarkoituksen vastaiseksi.

### E.2 Laitetta käyttävän henkilöstön ominaisuudet

Asiakkaan tulee varmistaa, että laitteen normaaliin käyttöön osallistuva käyttöhenkilöstö on saanut riittävän koulutuksen ja osaa suorittaa tehtävänsä.

Toimenpiteen suorittajan täytyy:

- ovat lukeneet käsikirjan ja ymmärtäneet sen sisällön
- ovat saaneet riittävän koulutuksen ja ohjeistuksen tehtävien suorittamiseksi turvallisesti

- ennakoimattomista poikkeustilanteista
- laitteen käytöstä asiantuntemattoman ja/tai kouluttamattoman henkilöstön toimesta
- käyttömaassa voimassa olevien työpaikkaa koskevien turvallisuus-, hygieni- ja terveystietojen noudattamista jättämisestä.

Valmistaja ei vastaa millään tavalla vahingoista, jotka ovat aiheutuneet käyttäjän tai asiakkaan tekemien omavaltaiten muutosten tai muunnosten vuoksi.

Työnantaja tai työpaikan vastuuhenkilö tai tekniseksi tukihenkilöksi määritetty henkilö on vastuussa työntekijöiden käyttöön annettavien, sopivien henkilösuojainten määrittämisestä ja valitsemisesta käyttömaassa voimassa olevien määräysten mukaisesti.

Valmistaja ei millään tavoin vastaa käsikirjan sisältämistä mahdollisista epätasällisyyksistä, mikäli ne johtuvat painovirheistä tai käänkövirheistä.

Mahdolliset asennusta, käyttöä ja huoltoa koskevien ohjeiden lisäykset, jotka valmistaja katsoo tarpeelliseksi toimittaa asiakkaalle, on säilytettävä yhdessä käsikirjan kanssa, johon ne olennaisesti kuuluvat.

### D.7 Tekijänoikeudet

Tämä käsikirja on tarkoitettu ainoastaan käyttäjän ohjekirjaksi ja sen saa luovuttaa kolmansille osapuolille vain Electrolux Professional SpA -yhtiön luvalla.

### D.8 Käsikirjan säilyttäminen

Käsikirja on säilytettävä ehjänä koko laitteen käyttöajan ajan aina sen lopulliseen käytöstäpoistoon saakka. Jos laite luovutetaan, myydään, vuokrataan tai annetaan leasing-käyttöön, tämän käsikirjan tulee seurata laitetta.

### D.9 Käsikirjan kohderyhmä

**Tämä käsikirja on tarkoitettu seuraaville henkilöille:**

- koneen käyttäjien työnantaja ja työpaikan vastuuhenkilö
- koneen normaaliin käyttöön osallistuva henkilöstö
- pätevät teknikot – huoltopalvelu (katso huoltokäsikirjaa).

- ovat saaneet erityiskoulutuksen laitteen asianmukaista käyttöä varten.



#### TÄRKEÄÄ

Asiakkaan tulee varmistaa, että oma henkilöstö on ymmärtänyt annetut ohjeet ja erityisesti laitteen käyttöön liittyvää turvallisuutta ja työhygieniää koskevat asiat.

### E.3 Laitteen käyttöä koskevat perusvaatimukset

- Laitteen erityiskäyttömenetelmien tuntemus ja erityistä kokemusta laitteen käytöstä.
- Riittävä yleissivistys ja perustason tekninen tuntemus käsikirjan sisällön lukemiseksi ja ymmärtämiseksi – piirrosten, merkkinen ja kuvamerkkien oikea tulkinta mukaan lukien.
- Riittävät tekniset taidot käsikirjassa kuvattujen vastuualueen mukaisten toimenpiteiden suorittamiseksi turvallisesti.
- Työhygieni- ja työturvallisuusmääräysten tuntemus.

## F TEKNISET TIEDOT

### F.1 Tärkeimmät tekniset ominaisuudet

#### Yhteiset


Syöttöjännite	V	380 - 415 3N
Taajuus	Hz	50

## Yhteiset (jatkuu)

Syöttöveden paine	bar [kPa]	ESD: 1.5 bar [150 kPa]...6 bar [600 kPa] Lämpöpumppu: 2 bar [200 kPa]...6 bar [600 kPa]
Kuuman veden syöttölämpötila	°C	5-65 [50] <sup>1</sup>
Kylmän veden syöttölämpötila	°C	5-30 [15] <sup>2</sup>
Veden klooripitoisuus	ppm	<20
Syöttöveden kovuus	°f/°d/°e	14/8/10
Veden sähköinen johtavuus	µS/cm	<400
Suojausluokka		IPX5
Pesunopeuksien määrä		3

1. Suositeltu kuuman veden lämpötila
2. Lämpöpumpulla varustetuille koneille suositeltu kylmän veden lämpötila.

## Kone

Malli		150 koria/tunti	200 koria/tunti	250 koria/tunti	300 koria/tunti	
Kapasiteetti nopeudella 3	koria/h	150	200	250	300	
Vedenkulutus	l/h	60	80	100	120	
Enimmäisottoteho	kW	 HUOM! Katso tämä arvo tyyppikilvestä.				
Ekvivalentti äänenpaineen taso Leq	dB(A)	ESD	LpA: 58 dB - KpA: 1,5 dB <sup>1</sup>	LpA: 58 dB - KpA: 1,5 dB <sup>1</sup>	LpA: 58 dB - KpA: 1,5 dB <sup>1</sup>	LpA: 58 dB - KpA: 1,5 dB <sup>1</sup>
		HP <sup>2</sup>	LpA: 62 dB - KpA: 1,5 dB <sup>1</sup>	LpA: 62 dB - KpA: 1,5 dB <sup>1</sup>	LpA: 62 dB - KpA: 1,5 dB <sup>1</sup>	LpA: 62 dB - KpA: 1,5 dB <sup>1</sup>

1. Melupäästöjen arvot on saatu normin EN ISO 11204 mukaisesti.
2. Lämpöpumppu

## Esipesu

Malli		Esipesu keskitaso 22"	Esipesu iso 35"
Altaan tilavuus	l	35	70
Lämpötila (min - max)	°C	10 - 40	10 - 40

## Pesu

Altaan tilavuus	l	70
Lämpötila	°C	55 - 65

## Duo-huuhtelu

Altaan tilavuus	l	20
Lämpötila	°C	75 - 80

## Kolmas huuhtelu

Altaan tilavuus	l	20
Lämpötila	°C	70 - 75

## Loppuhuuhdtelu

Malli		150 koria/tunti	200 koria/tunti	250 koria/tunti	300 koria/tunti
Lämpötila	°C	85	85	85	85
Kuumavesisäiliön tilavuus	l	12	12	12	12

## G TUOTTEEN KUVAUS

### G.1 Yleiskuvaus

Tunnelipesukone sopii erityisesti ruoan valmistuksessa ja tarjoilussa käytettävien lautasten, lasien, kuppien, ruokailuvälineiden, tarjottimien, tarjoiluastioiden ja muovisten ja/tai teräksisten astioiden sekä keraamisten ja/tai metallisten

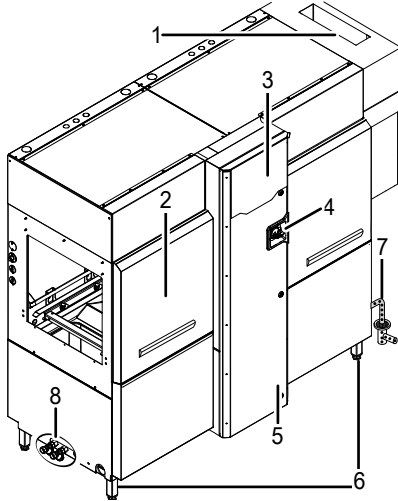
keittiövälineiden pesemiseen. Kone on suunniteltu yllä kuvattua käyttötarkoitusta varten. Koneita ei missään tapauksessa saa käyttää muihin tarkoituksiin tai muilla kuin käyttöohjeessa mainituilla tavoilla. Tämä kone on suunniteltu parantamaan työympäristöä ja tehostamaan työn taloudellisuutta.

Tunnelipesukoneet on tarkoitettu ravintoloiden, kahviloiden, ruoanvalmistuskeskusten ja suurten yhteisöjen käyttöön. Eri-tyisvalmisteisten, erilaisilla lisätelineillä varustettavien astiakorien ansiosta laitteen käyttäminen on monipuolista ja helppoa ja pesutulos on erinomainen. Korit liikkuvat automaattisesti koneen sisällä. Elektroninen järjestelmä valvoo pesuprosessia koko ajan. Käyttöpaneelilla on kosketusnäyttö, josta nähdään toimintaparametrit ja mahdolliset häiriöt. Tässä astianpesukonemallissa kori kulkee täyttöpaikasta tyhjennyspaikkaan erilaisten pesutoimintojen kautta.

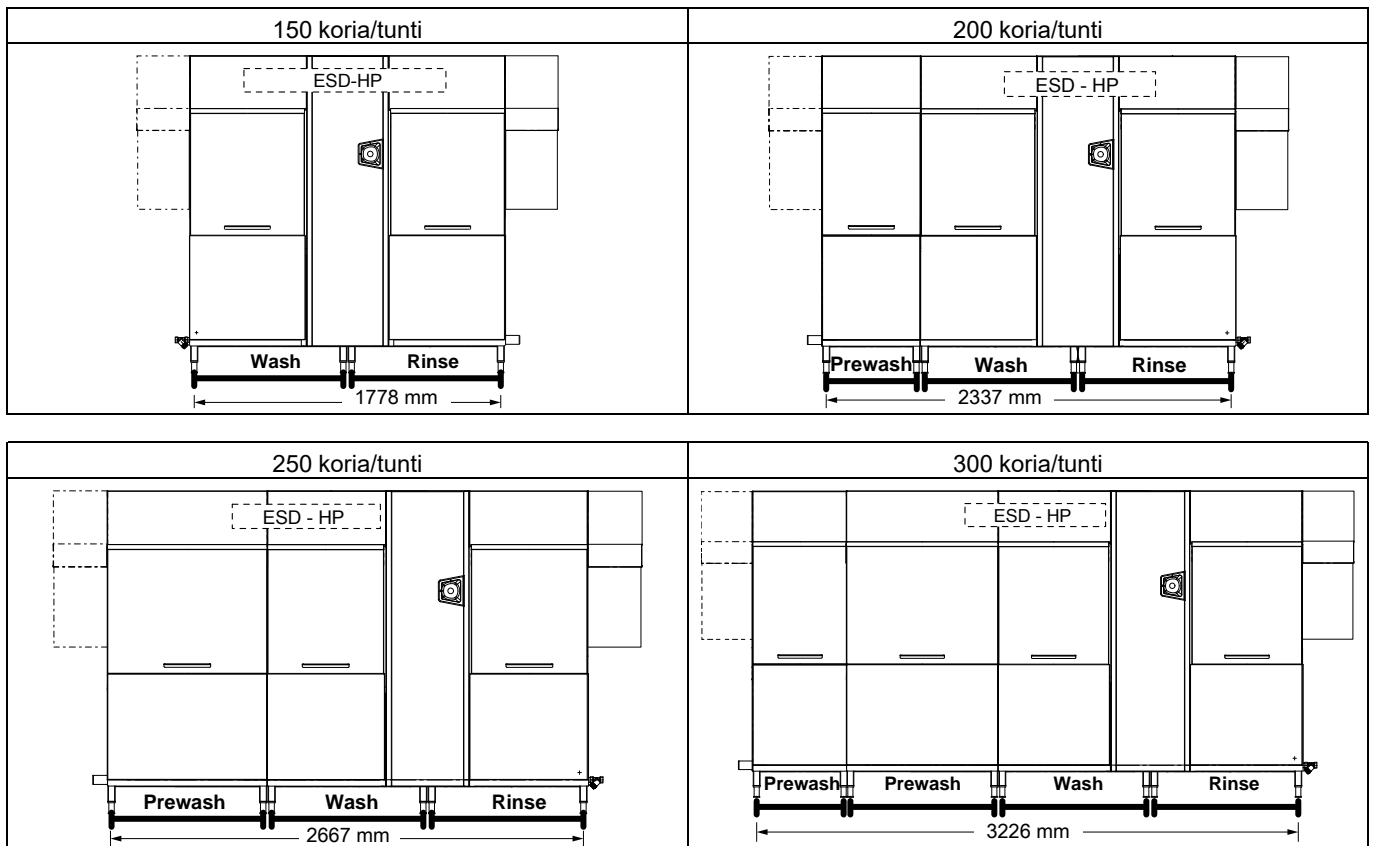
Astianpesukoneen edelle on järjestettävä jätepiesti ja astioiden esipesupaikka (esim. käsisiuhku) sekä tila astioiden lajittele- mista ja koreihin järjestämistä varten.

1	Höyryn poistoaukot
2	Luukku
3	Käyttöpaneeli
4	Erotuskytkin
5	Sähkörasian luukku
6	Jalat
7	Veden tyhjennys
8	Kylmän/Kuuman veden sisääntulo

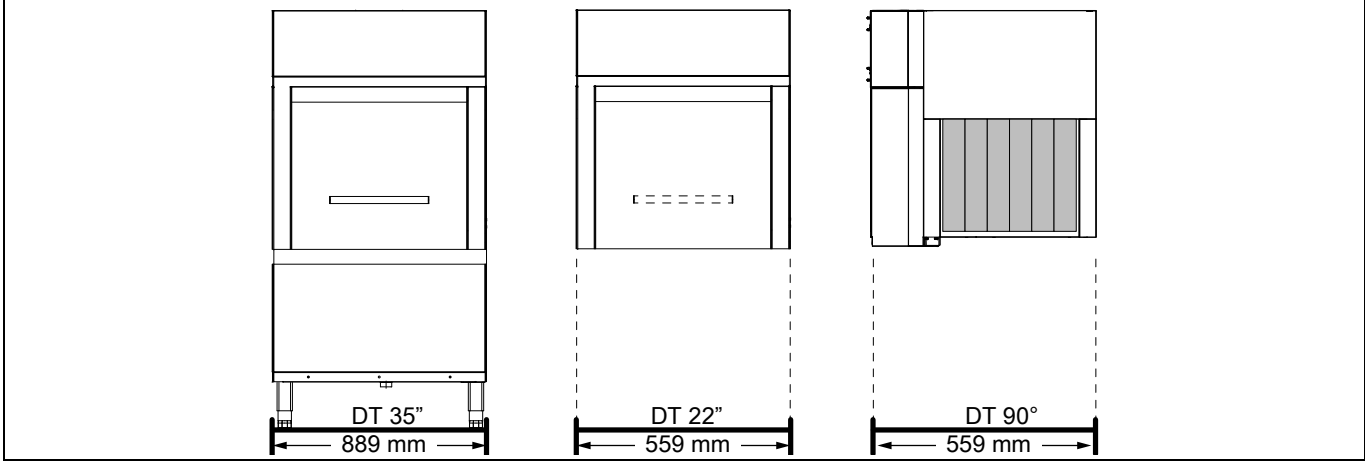
## G.2 Koneen yleiskuvaus



## G.3 Moduulikokoonpanot



Mahdollinen kuivausalue voidaan liittää vain laitteen poistopuolelle huuhtelualueen perään



#### G.4 Koneen moduulien kuvaus

Koneessa on seuraavat alueet:

- pesualue
- huuhtelualue

Siihen voidaan liittää seuraavat yksiköt:

- esipesualue (keskitason tai isot moduulit)
- energiantalteenotto-/höyryn jäähdytyslaite
- kuivausalue.

##### G.4.1 Pesualue

Pesualueella olevien astioiden päälle suihkutetaan ylä- ja alasuihkuvarren kautta vettä, johon on lisätty pesuainetta.

Tämä toiminto poistaa astioista kaikki ruoantähteet. Pesussa käytetään vettä, joka kiertää lämpötilassa 55–65°C / 131–149°F.

##### G.4.2 Huuhtelualue

Huuhtelualueella olevien astioiden päälle suihkutetaan erikoissuuttimilla varustettujen suihkuvarsiensa kautta vettä, johon on lisätty huuhtelukirkastetta.

Tämä toiminto poistaa kaikki pesuvaiheessa astioihin jääneet pesuaineen jäämät. Huuhtelussa käytetään vesijohtoverkosta otettua puhdasta vettä, jonka maksimilämpötila on 80–90°C / 176–194°F. Korkean lämpötilan ansiosta astiat kuivuvat hyvin ja bakteerit neutraloituvat. Huuhtelukirkaste helpottaa veden poistumista astioista edistäen näin kuivumista.

##### Kolmas huuhtelu

- Huuhtelualueelle voidaan liittää lisätoimintona "kolmas huuhtelu". "Kolmas huuhtelu" on laite, joka kierrättää osittain huuhtelusta tulevaa vettä ja suihkuttaa vettä astioiden päälle ennen varsinaista huuhtelua. Tavallisessa huuhteluvaiheessa tarvittavan veden kulutusta voidaan tällä tavoin vähentää huomattavasti ja huuhtelua tehostaa.

##### G.4.3 Esipesualue

Esipesualueella olevien astioiden päälle suihkutetaan vettä esipesun ylä- ja alasuihkuvarren kautta. Tämä toiminto poistaa karkeimmat ruoantähteet valmistellen astiat näin seuraavaan pesuvaiheeseen. Esipesussa käytetään vettä, joka kiertää enintään lämpötilassa 35°C / 95°F jotta estetään ruoantähtien (erityisesti proteiinien) tarttuminen astioihin.

##### G.4.4 Kuivausalue

Kuivausalueella astioihin puhalletaan kuumaa ilmaa, mikä edistää veden haihtumista. Kuivauksessa käytetään kuumaa ilmaa, jonka lämpötila on 50–60°C / 122–140°F. Tämä toiminto voidaan liittää koneen loppupäähän huuhtelualueen jälkeen.

##### G.4.5 Energiantalteenotto-/höyryn jäähdytyslaite

Tunnelipesukoneissa voi olla energiantalteenottoyksikkö/höyryn jäähdytys.

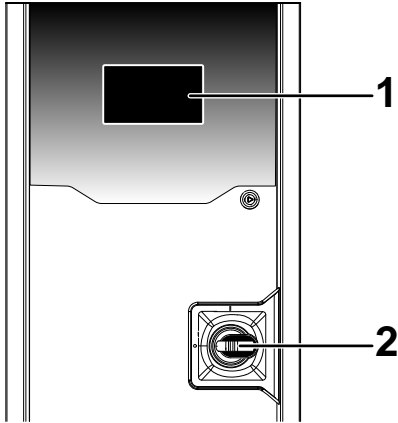
**ESD** Koostuu puhaltimesta ja ilma-vesi-lämmönvaihtimesta. Puhallin imee pesualueella olevan höyryn, joka tiivistyy sisään tulevan kylmän ilman aikaansaaman lämmönvaihdon vaikutuksesta. Tiivistynyt höyry (vesi) otetaan talteen pesualltaaseen. Samalla sisään tuleva kylmä vesi voidaan lämmitä ja ottaa tällä tavoin talteen lämpö, joka muuten menisi hukkaan ympäristöön.

**HP** Erikoislaite, jonka hyödyntää koneen sisäistä kuumaa ilmaa lämmön tuottamiseksi. Sen etuina ovat myös:

- altaiden ja kuumavesisäiliön veden lämmittäminen
- sähkön kulutuksen vähentäminen
- huoneenlämmön säilyttäminen koneen työalueen ympärillä.

## H KÄYTTÖPANEELIN KUVAUS

### H.1 Käyttöpaneelin kuvaus



1	Kosketusnäyttö, suora toimintojen valinta Kosketa valittuja kuvakkeita vastaavan toiminnon aktivoimiseksi.
2	Erotuskytkin

### H.2 Kosketusnäytön kuvaus

Kone toimii kosketusnäytöllä, jossa on kosketettavat kuvakkeet.

Kosketa näytön kuvakkeita vaadittujen toimintojen aktivoimiseksi tai nähdäksesi konetta ja pesujaksoa tai mahdollisia toimintahäiriöitä koskevia tietoja.



HUOM!

Tämän tyyppisen kosketusnäytön avulla voit käynnistää tai pysäyttää koneen tai muokata joitakin asetuksia kaikissa tavallisissa työolosuhteissa:

- käsineet kädessä
- sormet märkinä tai likaisina.

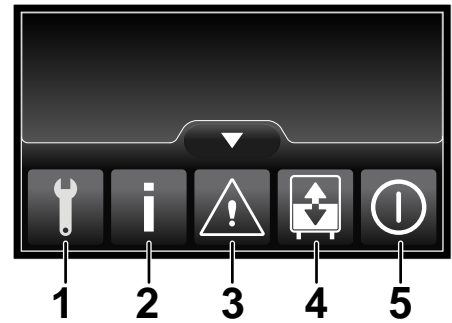
#### Kosketusnäytön tärkeimmät kuvakkeet

	Alhaisen pesunopeuden kuvake
	Keskitalon pesunopeuden kuvake

#### Kosketusnäytön tärkeimmät kuvakkeet (jatkuu)

	Korkean pesunopeuden kuvake
	Taukokuvake. Kosketa uudelleen aikaisemmin asettamasi pesunopeuden käynnistämiseksi.
	Kosketa kuvaketta avataksesi "ponnahdusvalikon"
	Kosketa kuvaketta sulkeaksesi "ponnahdusvalikon"
	Kosketa kuvaketta palataksesi edelliseen valikkoon
	Kosketa kuvaketta valinnan vahvistamiseksi
	Kosketa kuvaketta näyttösvun selaamiseksi ylös
	Kosketa kuvaketta näyttösvun selaamiseksi alas
	Tämä kuvake tulee näyttöön kun olet asettanut toiminnon ja haluat palata takaisin "ponnahdusvalikkoon"

#### Ponnahdusvalikko



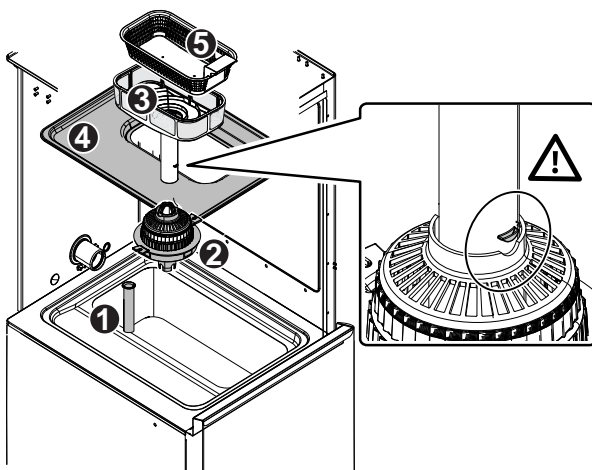
1	"Huoltovalikko" salasanan suojaama.
2	"Tietovalikko"
3	"Hälytysvalikko"
4	"Tyhjennys- ja täyttövalikko"
5	"Sammutusvalikko"

## I KÄYTTÖÖNOTTO

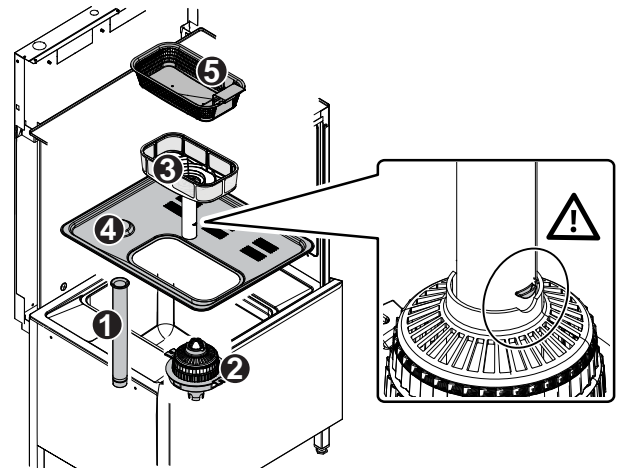
### I.1 Altaan osien asento ja kiinnitys

Ennen koneen käynnistämistä tarkista suodattimien kiinnitys ja ylivuodot seuraavissa kohdissa:

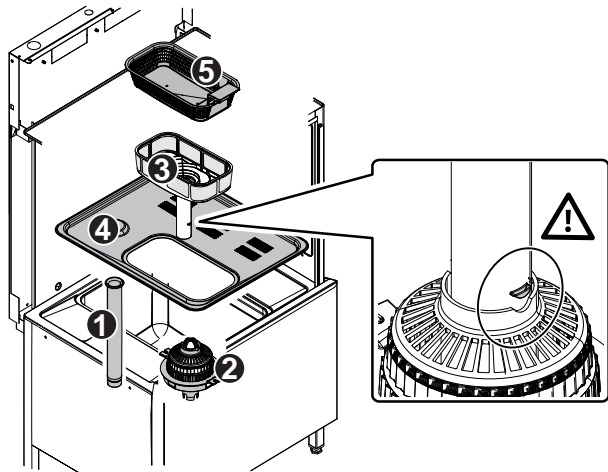
1. 22" esipesumoduuli, mallikohtainen



2. 35" esipesumoduuli, mallikohtainen

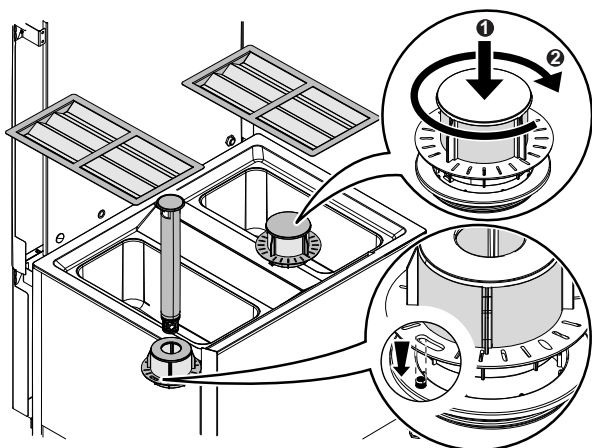


### 3. pesumoduuli

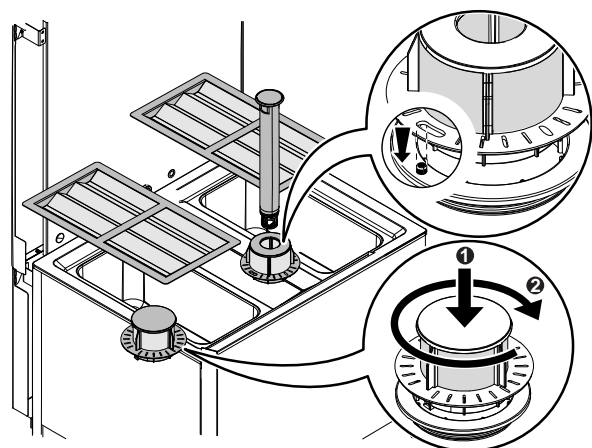


### 4. huuhtelumuodi

Oikealta vasemmalle



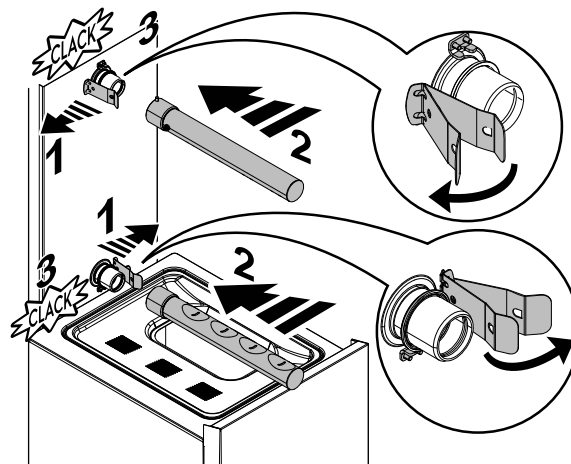
Vasemmalta oikealle



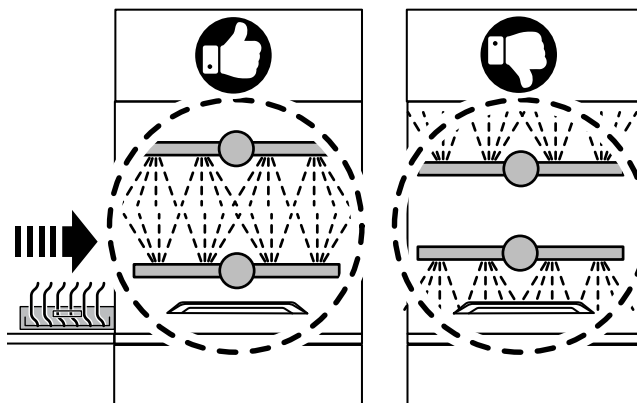
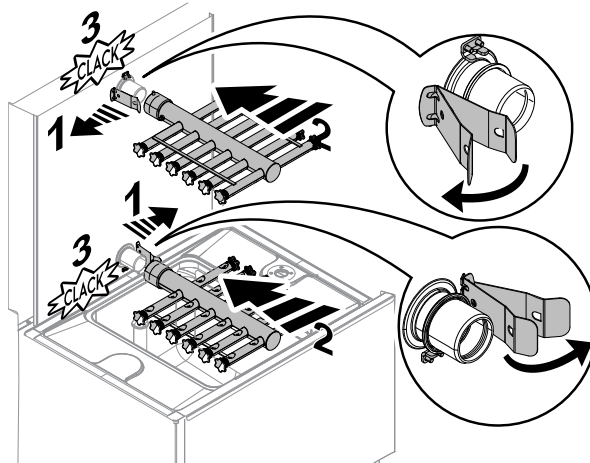
## 1.2 Pesu- ja huuhteluvarsien asento ja kiinnitys

Ennen koneen käynnistämistä tarkista ylä- ja alavarsiin kiinnitys:

### 1. 22" esipesumoduuli (mallikohtainen)

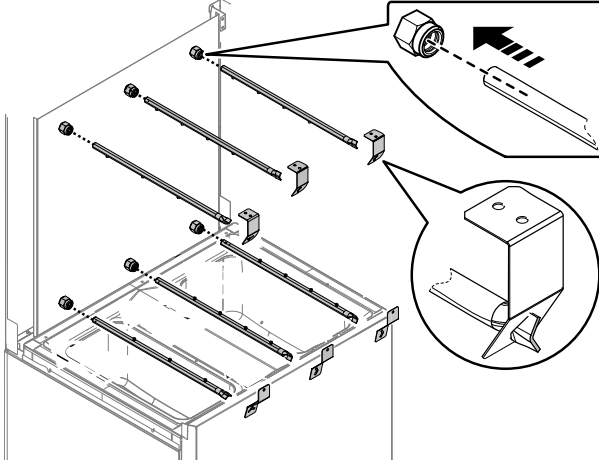


### 2. 35" esipesu- ja pesumoduulin varret



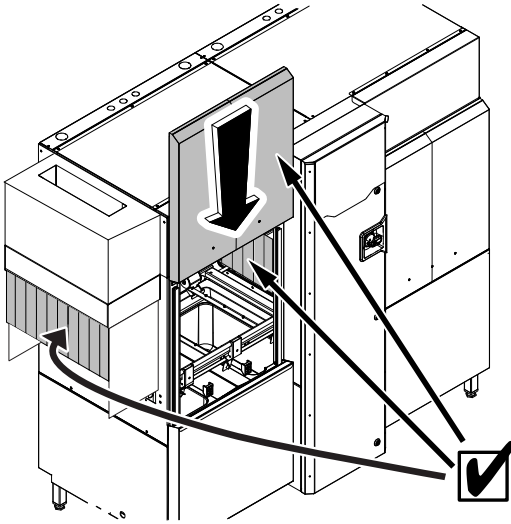


### 3. huuhtelumuodulin varret.

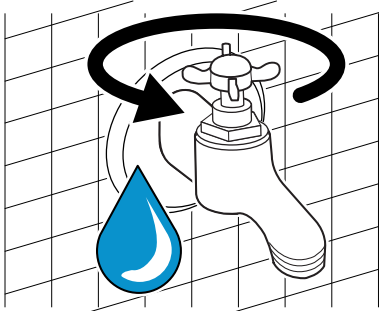


## 1.3 Käyttöönotto

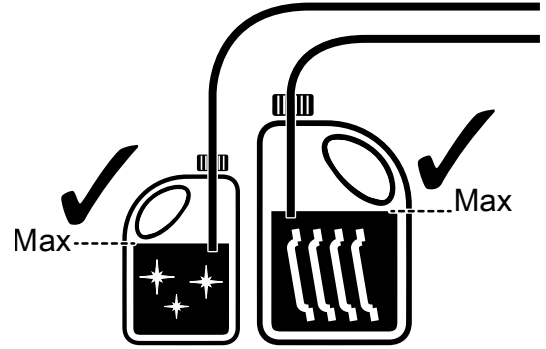
- Tarkista, että kaikki kyseiselle konemallille tarkoitetut verhot on asennettu oikein paikalleen. Sulje koneen eri moduulien luukut.



- Avaa vesihanat.



- Tarkista pesuaineen tai huuhtelukirkasteen säiliöt. Täytä tai vaihda ne uusiin, jotta saadaan aina parhaat pesutulokset.



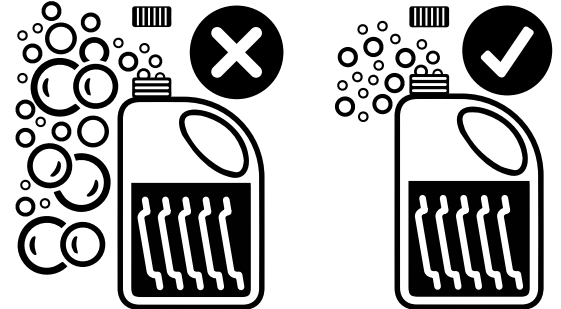
### HUOM!

Parhaan pesutehon saavuttamiseksi käytä Electrolux Professionalin suosittelemaa pesuainetta, huuhtelukirkastetta ja kalkinpoistoainetta. Avaa Electrolux Professional -sivustolla sivu "Lisävarusteet ja kulutustarvikkeet" ja siirry astianpesuvarusteiden välilehdelle tilaamaan sopivimmat pesuaineet ja varusteet.



### VARO

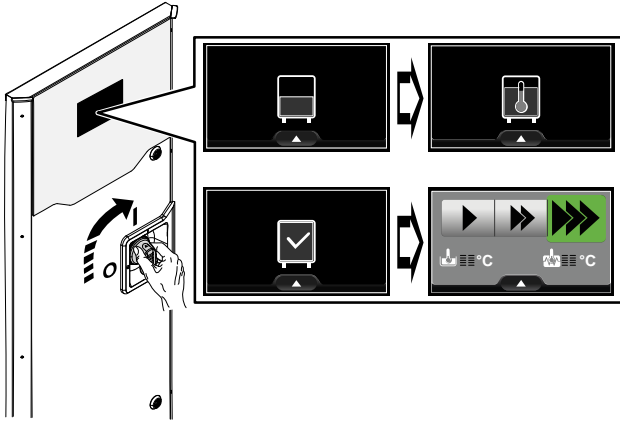
"Vaahtoavien/muiden kuin erikoispesuainneiden" käyttäminen tai pesuaineiden käyttäminen muulla kuin valmistajan määrittämällä tavalla voi vahingoittaa astianpesukonetta ja heikentää pesutulosta.



### VAROITUS

Kemiallisia aineita käyttäessäsi noudata turvallisuusohjeita ja suositeltua annostusta, jotka näkyvät pakkauksessa. Kemiallisten tuotteiden käsittelemistä varten katso lukua A.3 *Henkilönsuojaimet*.

- Kytke koneeseen virta kääntämällä erotuskytkin myötöpäivään asennosta "O" asentoon "I".



## J TOIMINTA

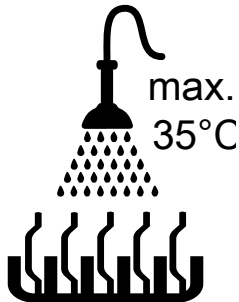
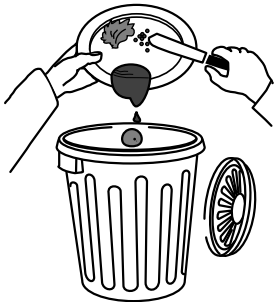
### J.1 Astioiden järjestäminen koreihin

Tunnelipesukone sopii erityisesti ruoan valmistuksessa ja tarjoilussa käytettävien lautasten, lasien, kuppien, ruokailuvälineiden, tarjottimien, tarjoiluastioiden ja muovisten ja/tai teräksisten astioiden sekä keraamisten ja/tai metallisten keittiövälineiden pesemiseen. Koristeltujen astioiden pesemistä ei suositella, ja hopeaa ei saa päästää kosketukseen muiden metallien kanssa.



#### TÄRKEÄÄ

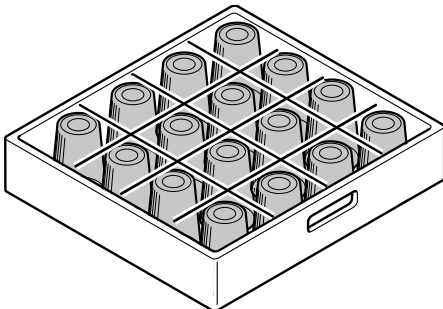
Kaikki astiat on järjestettävä koreihin pesua varten. Astioita ei saa laittaa suoraan korien kuljetusalustalle. Poista astioista ruoantähteet ja huuhtelee astiat manuaalisella käsisiuhkulla kylmällä tai lämpimällä vedellä ennen kuin laitat korit koneeseen (lämpötila korkeintaan 35°C).



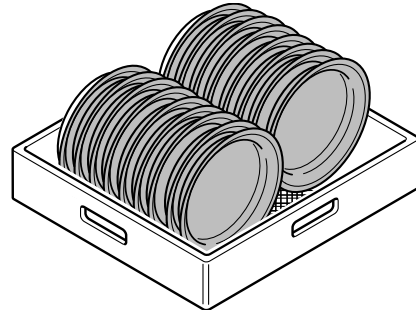
#### TÄRKEÄÄ

Tätä konetta saa käyttää vain lautasten, astioiden tms. (katso yllä) pesemiseen, älä pese siinä eläimiä tai ruokia (esimerkiksi hedelmiä, vihanneksia, lihaa tai kalaa).

Sininen kori jossa vihreä teline 16 lasia varten.



Keltainen kori 18 lautaselle.

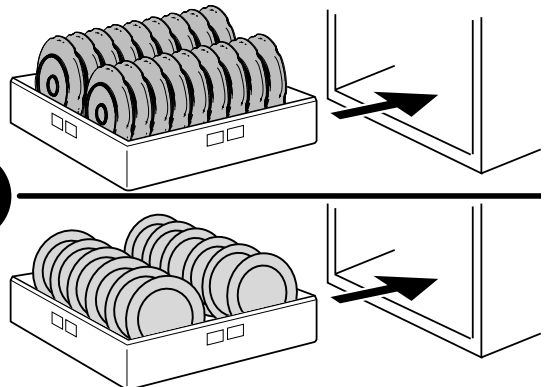


#### VARO

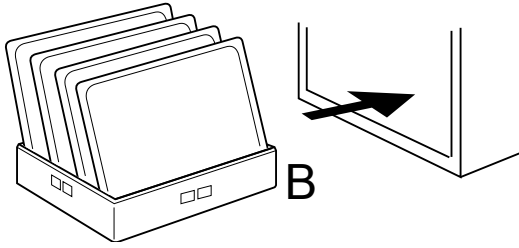
Jos mahdollisten manuaaliseen esipesuun käytettyjen pesuaineiden jäänteitä ei poisteta, ne voivat aiheuttaa astianpesukoneen toimintahäiriön ja heikentää pesutulosta.

Järjestä astiat koreihin seuraavalla tavalla:

- Ontot astiat, kuten kupit, lasit, kattilat jne. on asetettava koriin alaspäin käännettyinä, jotta vesi ei jää astian sisään.
- Vältä korin täyttämistä liikaa tai esineiden sijoittamista liian lähelle, se johtaa huonoon pesutulokseen. Koneen pesuvarret, joissa on useita kallistettuja vesisiuhkuja, eivät pysty puhdistamaan astioita oikein.
- Järjestä lautaset ja pannut koreihin korinkuljetusjärjestelmän liikkumissuunnan mukaisesti.
- Pesujakson parhaan suorituskyvyn säilyttämiseksi älä pese vuorotellen koreja, joissa on lautasia, kattiloita ja tarjottimia.



Kuva 3 Lautasen asento



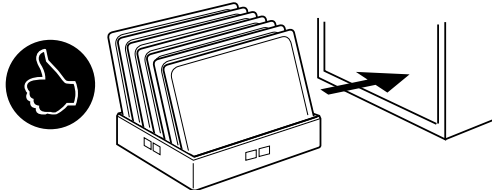
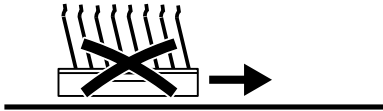
Kuva 4 Pannun asento



**VARO**

Jos pannut sijoitetaan kuten kohdassa "A" (Kuva 4), verhot voivat nostaa kevyempiä pannoja aiheuttaen kuljettimen seisahtumisen tai pannut voivat jäädyttää pesualtaan veden tuomalla kylmää vettä esipesumoduulista. Jos pannut sijoitetaan kuten kohdassa "B" (Kuva 4), ei ole seisahtumisen tai pesualtaan veden jäähtymisen vaaraa.

- Aseta tarjottimet koreihin pitkä sivu kuljetusjärjestelmän liikkumissuuntaan ja jätä korin viimeinen paikka tyhjäksi, jotta tarjotin ei osu koneen seinään.



Kuva 5 Tarjottimen asento



**HUOM!**

- Veden virtauksen helpottamiseksi tarjottimien väliin on jätettävä 100 mm.



**VAROITUS**

Puristumisvaara.

Pidä kädet ja käsivarret etäällä korin sisäänmenoalueelta.

**J.2 Päivittäinen käynnistäminen**

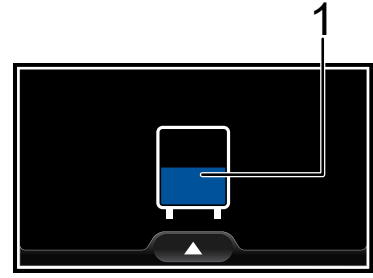


**TÄRKEÄÄ**

Lue luku "I Käyttöönotto" ennen astianpesukoneen käyttämistä.

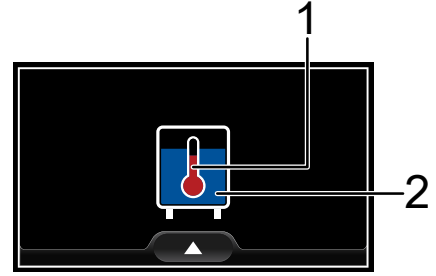
Kytke koneeseen virta kääntämällä erotuskytkin myötävään asentoon "O" asentoon "I".

- Täyttövaiheen aikana näytössä näkyy jatkuvasti sen tarkka eteneminen.



1 Altaiden veden tason liikkuva kuvake

- Lämmitysvaiheen aikana näyttö päivittyy jatkuvasti.



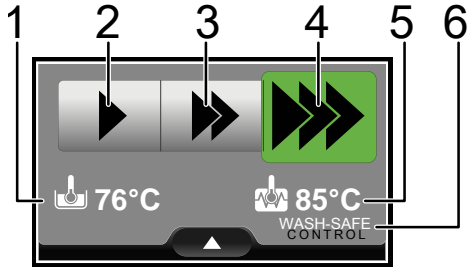
1 Lämpömittarin liikkuva kuvake

2 Altaiden veden tason liikkuva kuvake

- Täyttö- ja lämmitysvaiheen päättyessä näytössä näkyy muutaman sekunnin ajan koneen kuvake, jossa on merkki. Allas ja kuumavesisäiliö on täytetty ja asetetut lämpötilat on saavutettu.



- Muutaman sekunnin kuluttua näyttöön tulee viimeksi valittu pesunopeus sekä altaan ja kuumavesisäiliön veden lämpötila. Laite on käyttövalmis. Voit käynnistää pesujakson, valita kolme eri pesunopeutta ja valvoa altaan ja kuumavesisäiliön pesulämpötilaa.



1	Veden lämpötila pesualtaassa	
2	Pesunopeus 1 Kuljetin hitaalla nopeudella	Hyvin likaiset astiat NSF/ANSI 3 vaatimustenmukaisuus
3	Pesunopeus 2 Kuljetin keskitason nopeudella	Normaalilikaiset astiat DIN vaatimustenmukaisuus
4	Pesunopeus 3 Kuljetin korkealla nopeudella	Vähän likaiset astiat
5	Veden lämpötila kuumavesisäiliössä	
6	Logo "WASH-SAFE CONTROL" tulee näkyviin kun huuhtelun veden lämpötila vastaa koneen parametrejä.	

- Käynnistä pesujakso koskettamalla haluttua nopeutta. Pesunopeuden kuvake muuttuu taukokuvakkeeksi . Kosketa sitä uudelleen jakson keskeyttämiseksi.



- Pesujakson nopeutta voi muuttaa koskettamalla vastaavaa kuvaketta.

	pesunopeus kuvake 1
	pesunopeuden kuvake 2
	pesunopeuden kuvake 3



### TÄRKEÄÄ

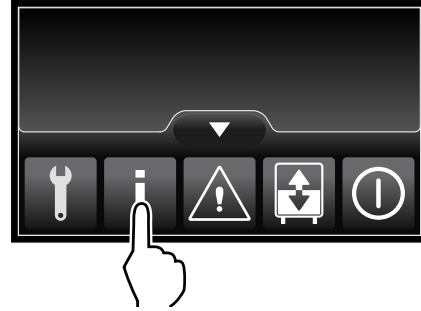
Parasta pesutulosta varten pese kolme tyhjää koria alemmalla nopeudella, jotta kaikki varusteet saavuttavat käyttölämpötilan.

## J.3 Tietovalikko

Päivittäisen käytön aikana käyttäjä voi avata "tietovalikon" koneen tilan tarkistamiseksi. Kun käyttäjä avaa "tietovalikon", kone jatkaa päivittäistä toimintaansa.

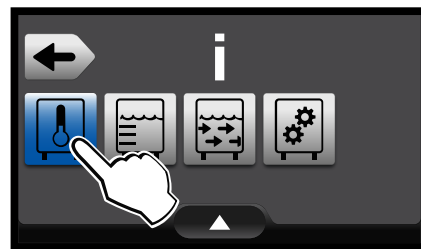
- Aktivoi "ponnahdusvalikko" koskettamalla kuvaketta .

- Kosketa "tietokuvaketta" , kun haluat avata "tietovalikon".



- Valitse alla olevat kategoriat:

	Kaikki koneesta löytyvät lämpötilat
	Kaikki koneesta löytyvät vedentäyttötasot ja -määrät
	Jos asennettu, kaikki virtausmittarin tunnistamat vesimäärät
	Kaikki hyödylliset tiedot syöttöjärjestelmästä



- Tarkasta koneen käyttötila ja kaikki käytettävissä olevat arvot.

Prewash temp	40°C	On
Wash temp	60°C	On
Boiler temp	85°C	On
Dryer temp	70°C	Off



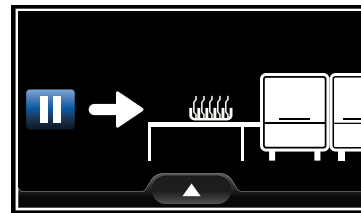
### HUOM!

Kun haluat palata päävalikkoon,

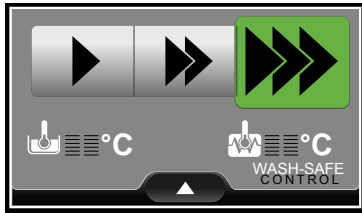
- kosketa kuvaketta "ponnahdusvalikon" avaamiseksi ja kosketa sitten "aloitusnäkymän" kuvaketta .
- älä kosketa näyttöä lähes minuuttiin. Näyttö palaa automaattisesti päävalikkoon.

## J.4 Korin odotus

- Jos käyttäjä ei pesujakson käynnistämisen jälkeen aseta koria, kuljetin jatkaa hetken toimintaansa, pumppu pysähtyy ja näyttö osoittaa, että kori täytyy asettaa sisään.

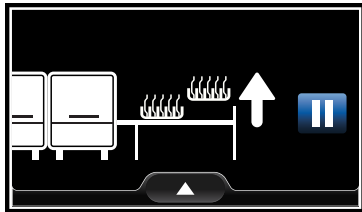


- Aseta uusi kori pesujakson aloittamiseksi. Näyttöön palaa valmiustila. Tarvittaessa käyttäjä voi muuttaa pesunopeutta.

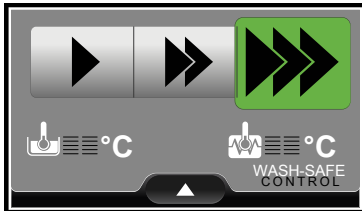


### J.5 Rajakatkaisin aktivoitunut

- Kun kori tulee kuljetusjärjestelmän päähän, se aktivoi "rajakytkimen". Kone pysähtyy välittömästi ja näyttöön tulee:

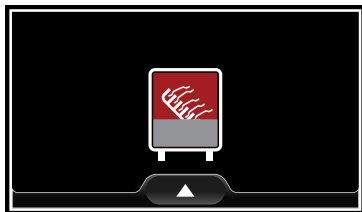


- Ota kori pois, muutaman sekunnin kuluttua kone on käyttövalmis ja pesujakso alkaa uudelleen. Näyttöön palaa "valmiustila".

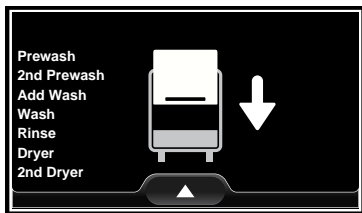


### J.6 Korin juuttuminen

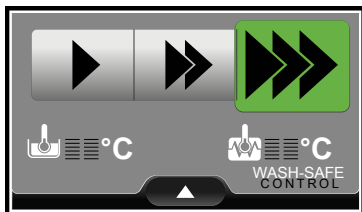
- Jos astioita ei ole sijoitettu oikein koriin, se voi juuttua tunnelin sisään, moottorikäyttöinen kuljetin ja pumppu pysähtyvät heti. Näytössä näkyy:



- Avaa luukut ja poista juuttumisen syy. Näytössä näkyy mikä luukku täytyy avata.



- Sulje luukku kunnolla. Näyttöön palaa "valmiustila". Käynnistä pesujakso uudelleen koskettamalla pesunopeuden kuvaketta.

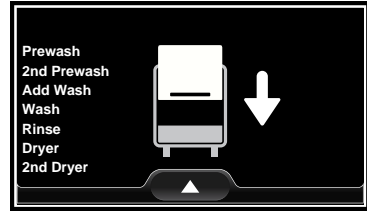


## VAROITUS

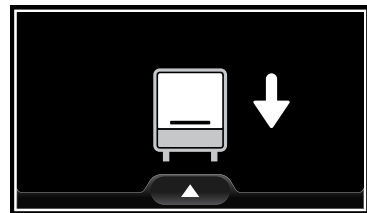
Koneen sisällä on lämpötiloja, jotka voivat aiheuttaa palovammoja. Käytä asianmukaisia henkilönsuojaimia (katso lukua A.3 Henkilönsuojaimet).

### J.7 Luukku auki

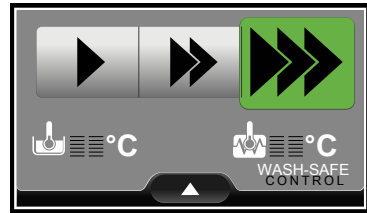
- Kun yksi tai useampi luukku on auki, näytössä näkyy mikä luukku se on.



- Sulje kaikki avoimet luukut. Näyttöön palaa "valmiustila".

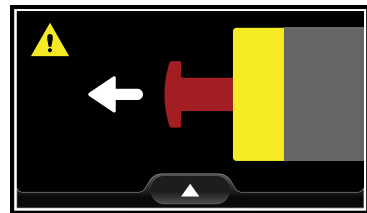


- Käynnistä pesujakso uudelleen koskettamalla pesunopeuden kuvaketta.



### J.8 Hätäkytkin

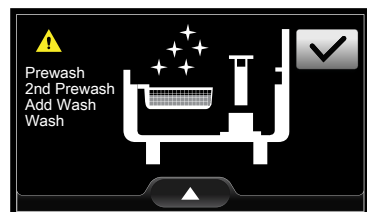
- Jos koneeseen on asennettu hätäkytkin ja se aktivoidaan, moottorikäyttöinen kuljetin ja pumppu pysähtyvät välittömästi ja näyttö osoittaa, että hätäpysäytyspainike täytyy palauttaa.



- Kun painike on palautettu, kone palaa edelliseen tilaan.

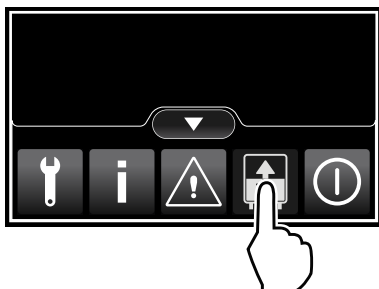
### J.9 Altaan suodattimen puhdistus

- Koneen altaan suodatin ei ole puhdas. Näytössä näkyy missä virhe on tapahtunut. Ota suodatin pois ja puhdista se. Kun altaan suodatin on oikein paikallaan, koske vahvistuskuvaketta  pesujaksojen jatkamiseksi.



## J.10 Automaattinen tyhjennys ja täyttö

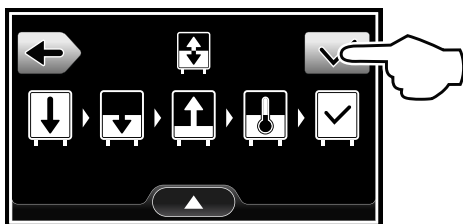
Jos tavallisen päivittäisen pesuvaiheen aikana on tarpeen vaihtaa altaiden vesi, hae "ponnahdusvalikko" ja kosketa "tyhjennys ja täyttö" -kuvaketta.



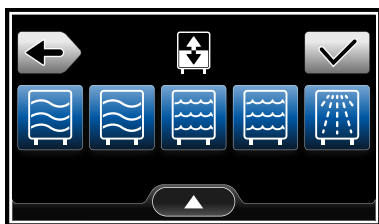
Näytössä näkyvät kaikki vaiheet, jotka kone tekee "tyhjennys ja täyttö" -toiminnon suorittamiseksi.

- Veden tyhjennys altaista.
- Altaiden täyttö vedellä.
- Veden lämpötilan palauttaminen.
- Vaihe suoritettu ✓.

Kosketa kuvaketta ✓ toiminnon vahvistamiseksi.



Tyhjennys ja täyttö -toiminto on käytettävissä kaikille koneen altaille. Jos haluat poistaa yhden tai useamman altaan toiminnosta, poista sen valinta koskettamalla vastaavaa kuvaketta.

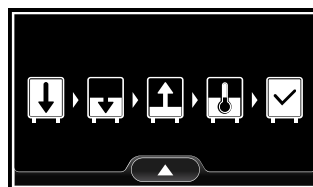


Moduuli	Aktivoitu (näytössä kuvake on sininen)	Pois käytöstä (näytössä kuvake on harmaa)
Esipesu <sup>1</sup>		
Pesu <sup>2</sup>		
Huuhtelu		

1. Mallista riippuen näytössä voi näkyä sama kuvake kaksi kertaa, kun on asennettu kaksi esipesumoduulia.

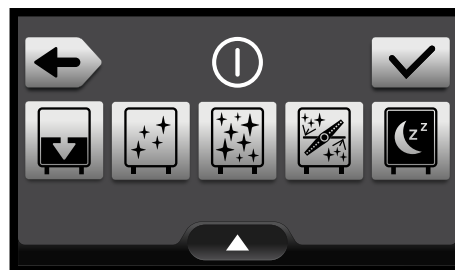
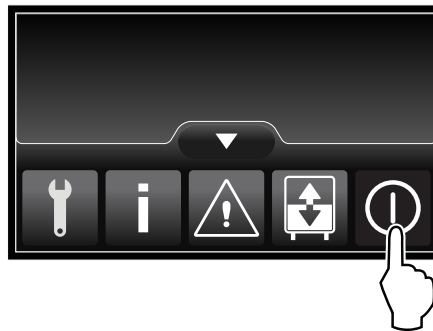
2. Mallista riippuen näytössä voi näkyä sama kuvake kaksi kertaa, kun on asennettu kaksi pesumoduulia.

Kun täytettävät altaat on valittu, kosketa kuvaketta ✓ toiminnon aloittamiseksi. Kun "tyhjennys ja täyttö" -jakso on päättynyt, kone on käyttövalmis.



## J.11 Sammutustoiminto

Kosketa kuvaketta avataksesi ponnahtusvalikon. Kosketa OFF-kuvaketta päästäksesi sammutusvalikkoon. Voit valita viisi eri sammutusvaihtoehtoa. Taulukossa on lyhyt kuvaus jokaisesta vaihtoehdosta.



Sammutusvaihtoehto	Aktivoitu (näytössä kuvake on sininen)	Pois käytöstä (näytössä kuvake on harmaa)
Vain tyhjennys		
Tyhjennys ja puhdistus kylmällä vedellä.		
Sanitointi. Tyhjennys ja puhdistus kuumalla vedellä.		
Kalkinpoistojakso.		
Virta Off.		

1. Vain pätevä henkilökunta saa suorittaa tämän jakson.

Kun olet valinnut haluamasi sammutusvaihtoehdon, käynnistä se koskettamalla vahvistuskuvaketta ✓.

## K PÄIVITTÄINEN PUHDISTUS



### VAROITUS

Katso "Turvallisuustiedot".

### K.1 Laitteen puhdistaminen

Puhdistus on suoritettava jokaisen käyttöpäivän päätteeksi. Käytä kuumaa vettä ja tarvittaessa mietoä pesu-/puhdistusainetta, pehmeää harjaa tai sientä. Jos käytät muunlaista pesuainetta, noudata tarkasti tuotteen valmistajan ohjeita ja etikettiin/käyttöturvallisuustiedotteeseen merkittyjä turvallisuusmääräyksiä.

Saastuttavien aineiden aiheuttamien ympäristövaikutusten vähentämiseksi on suositeltavaa käyttää laitteen puhdistamiseen (ulkopuoli ja tarvittaessa sisäpuoli) tuotteita, joiden biologinen hajoavuus on yli 90 %.



### VARO

Älä puhdista ruostumattomia teräspintoja hankausvillalla tai muulla naarmuttavalla välineellä. Älä käytä klooripitoisia puhdistusaineita.



### VAROITUS

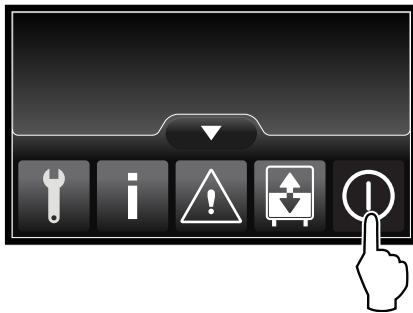
Kemiallisia aineita käyttäessäsi noudata turvallisuusohjeita ja suositeltua annostusta, jotka näkyvät pakkauksessa. Kemiallisten tuotteiden käsittelemistä varten katso lukua A.3 *Henkilönsuojaimet*.



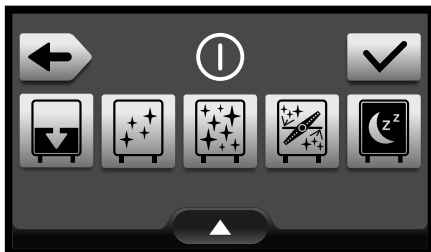
## K.2 Sisäpintojen puhdistaminen

Suorita seuraavat toimenpiteet työpäivän päätteeksi.

1. Tyhjennä astianpesukoneen altaat ja kytke kone pois toiminnasta koskettamalla ON/OFF-kuvaketta.



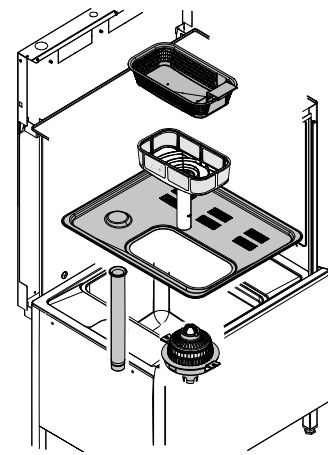
2. Valitse yksi sammutusvalikon vaihtoehdoista ja vahvista koskettamalla kuvaketta .



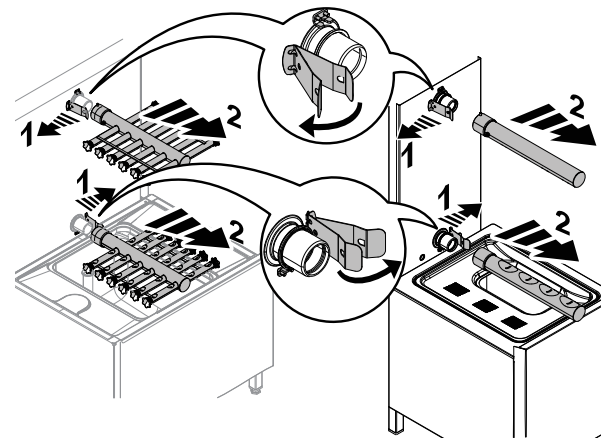
### Sammutusvaihtoehdot

	Vain tyhjennys
	Tyhjennys ja puhdistus kylmällä vedellä.
	Tyhjennys ja puhdistus kuumalla vedellä.

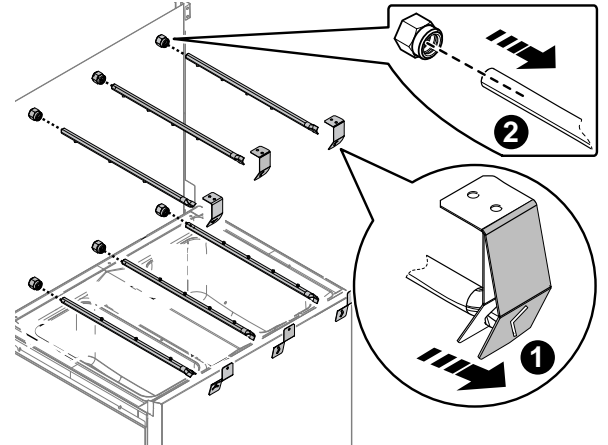
3. Käännä sammutustoiminnon loputtua koneen erotuskytkin asentoon "O".
4. Sulje vesihanat (kuuma ja kylmä).
5. Avaa koneen luukut ja poista:
  - Altaiden suodattimet ja ylivuodot



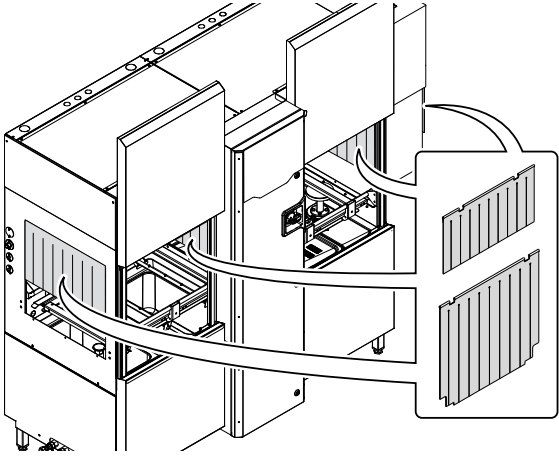
- Esipesu- ja pesuvarret



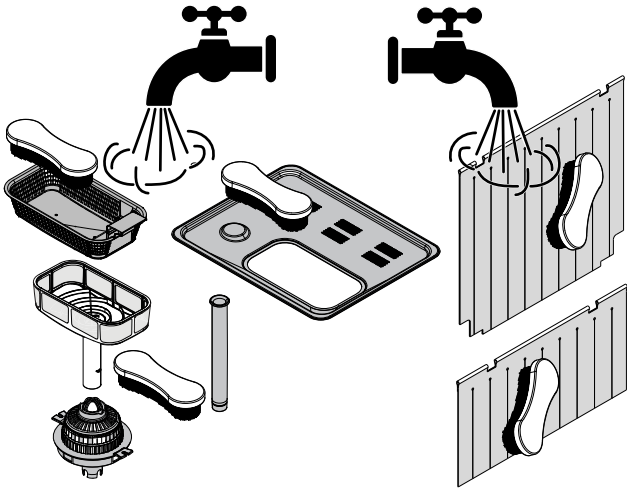
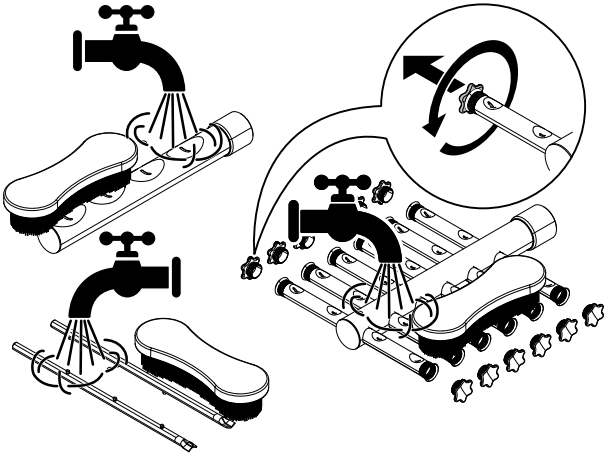
- Huuhtelubarret



- Verhot



6. Puhdista kaikki osat huolellisesti kuumalla vedellä ja neutraalilla pesuaineella. Käyttämällä muovista harjaa ja sientä saat parhaan tuloksen.



7. Puhdista luukkujen sisäpuoli kostealla liinalla ja neutraalilla puhdistusaineella.
8. Kun puhdistus on suoritettu, asenna irrotetut osat takaisin paikoilleen.



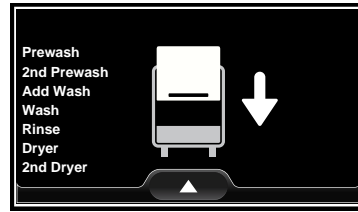
**HUOM!**  
Lisätietoja löytyy luvusta I *Käyttöönotto*.


9. Sulje koneen luukut.
10. Puhdista kone sisältä. Varmista, että poistat kaikki pesuaineen jäämät ja ruoantähteet.


### K.3 Manuaalinen tyhjennys

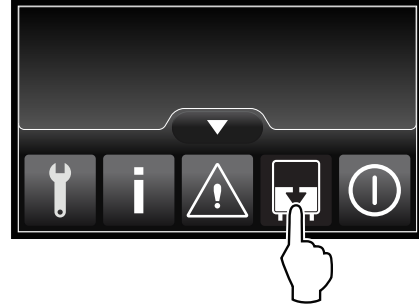
Jos on tehtävä manuaalinen tyhjennys kaikkien altaiden perusteellista puhdistamista varten, toimi seuraavalla tavalla:

1. Avaa yksi tai useampi luukku. Näyttöön tulee varoitus "luukku auki".

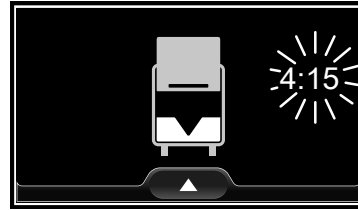


2. Kosketa kuvaketta  avataksesi ponnahdusvalikon.


Kosketa kuvaketta  tyhjennysventtiilin avaamiseksi 5 minuutiksi.



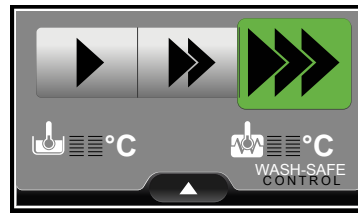
3. Kun manuaalinen tyhjennysjakso on valittu, näyttöön tulee laskin. 5 sekunnin kuluttua ponnahdusvalikko katoaa.



4. Voit poistua tästä valikosta ennen laskimen ajan päättymistä:

- a. aktivoimalla ponnahdusvalikon
- b. koskettamalla uudelleen manuaalisen tyhjennyksen kuvaketta .

5. Sulje kaikki avoimet luukut. Näyttöön palaa "valmiustila".
6. Käynnistä pesujakso uudelleen koskettamalla pesunopeuden kuvaketta.



### K.4 Kalkinpoistotoiminto (ei saatavilla kaikissa malleissa)




#### TÄRKEÄÄ


Ennen "kalkinpoistojakson" aloittamista varmista, että kaikki luukut ovat kiinni ja "häätäkytkimet" pois toiminnasta.

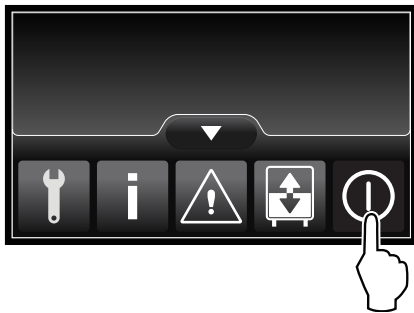
Kalkinpoistojakso tehdään seuraavalla tavalla:



1. Aseta koneessa oleva kalkinpoistoletku kalkinpoistoainetta sisältävään astiaan.

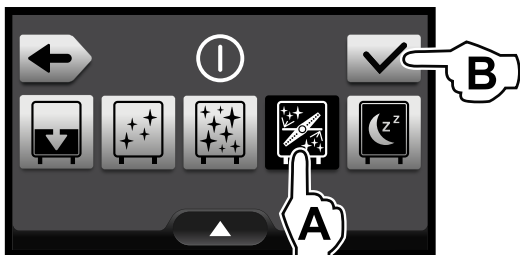


2. Kone "valmiustilassa" kosketa kuvaketta  pönnähdysvalikon aktivoimiseksi.

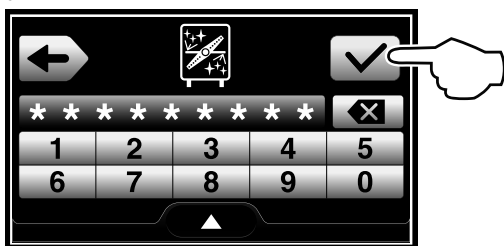
Kosketa OFF-kuvaketta  päästäksesi sammutusvalikkoon.



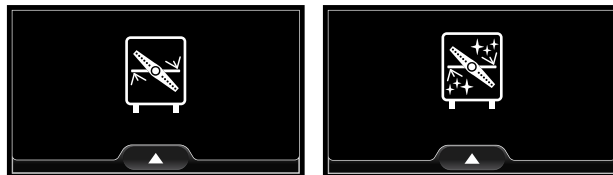
3. Kosketa kaskinpoistojakson kuvaketta  ja vahvista valinta .



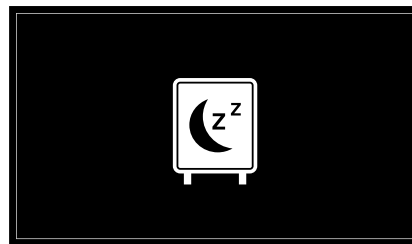
4. Anna ylimmän tason salasana kaskinpoistojakson käynnistämiseksi ja vahvista se .



5. Kaskinpoistojakson aikana näyttö päivittyy jatkuvasti.



6. Kaskinpoistojakson päätyttyä kone sammuu.



#### TÄRKEÄÄ

Kaskinpoistojakso kestää noin 2 tuntia. Tänä aikana konetta ei saa avata, eikä mitään muutakaan toimintoa ole mahdollista käyttää, ennen kuin jakso on päättynyt. Jos laite sammutetaan kaskinpoistojakson aikana, jakso käynnistyy automaattisesti seuraavan käynnistyksen yhteydessä kohdasta, johon se oli jäänyt.



#### HUOM!

Parhaan pesutehon saavuttamiseksi käytä Electrolux Professionalin suosittelemaa pesuainetta, huuhtelukirkastetta ja kaskinpoistoainetta. Avaa Electrolux Professional -sivustolla sivu "Lisävarusteet ja kulutustarvikkeet" ja siirry astianpesuvarusteiden välilehdelle tilaamaan sopivimmat pesuaineet ja varusteet.

## L HUOLTO

### L.1 Huoltovälit

Tarkastus- ja huoltovälit riippuvat koneen käyttöolosuhteista ja ympäristöolosuhteista (pöly, kosteus jne.), joten täsmällisiä aikavälejä ei voida määrittää. Suositeltavaa on kuitenkin huoltaa kone huolellisesti ja säännöllisesti huoltoseisokkien minimoimiseksi.

#### L.1.1 Ennakoiva kunnossapito

Ennakoiva kunnossapito vähentää seisokkiaikoja ja maksimoi koneen tehon.

Huoltopalvelu voi antaa tietoja parhaasta huoltosuunnitelmasta laitteiston käytön ja iän mukaan.

On suositeltavaa solmia huoltopalvelun kanssa sopimus koneen ennakoivaa ja säännöllistä kunnossapitoa varten.

### L.2 Huollon säännöllisyys

Laitteen jatkuvan tehokkaan toiminnan varmistamiseksi on suositeltavaa noudattaa alla olevan taulukon mukaisia aikavälejä:

Huolto, tarkastukset ja puhdistus	Aikaväli	Vastuu
Normaali puhdistus • laitteen ja ympäröivän alueen yleinen puhdistus	Päivittäin	Käyttäjä
Tavallinen puhdistus • Poista kalkki pesu- ja huuhtelusuihkuista kerran kuukaudessa etikalla.	Kuukausittain	Käyttäjä
Tavallinen puhdistus • Poista kalkki pesu- ja huuhtelusuihkuista kerran kuukaudessa kaskinpoistoaineella.	Kuukausittain	Huoltopalvelu
Mekaaniset suojukset • Kunnon tarkastus; koneessa ei saa olla vääntyneitä osia, löystymisiä tai puuttuvia osia	Kuukausittain	Huoltopalvelu
Tarkastus • Mekaanisen osan tarkastus, koneessa ei saa olla rikkoutuneita tai vääntyneitä osia, ruuvien kireys, varoitusten, tarrojen ja kuvakkeiden kunnon tarkistus, tarvittaessa ne täytyy vaihtaa	Vuositain	Huoltopalvelu

Huolto, tarkastukset ja puhdistus	Aikaväli	Vastuu
Laitteen rakenne • Poista kalkki lämmittimestä, säiliön sisäpinoilta ja laitteen putkistosta.	Vuosittain	Huoltopalvelu
Laitteen rakenne • Huuhtelu- ja pesuaineen peristalttisen annostelijan sisäinen letku on huollettava säännöllisesti.	Vuosittain	Huoltopalvelu
Laitteen rakenne • Puhdista mahdollisen energiansäästölaitteen lamellikierukka.	Vuosittain	Huoltopalvelu
Laitteen rakenne • Kiristä laitteen tärkeimmät pultit (ruuvit, kiinnitysjärjestelmät jne.)	Vuosittain	Huoltopalvelu
Turvamerkinnot • Turvamerkintöjen luettavuuden ja kunnon tarkastus	Vuosittain	Huoltopalvelu
Sähkötaulu • Tarkasta kaikkien sähkötaulun sisälle asennettujen komponenttien kunto. Tarkasta sähkötaulun ja laitteen osien välinen kaapelointi.	Vuosittain	Huoltopalvelu
Virtajohto ja pistokkeen pistorasia • Virtajohdon ja pistokkeelle käytettävän pistorasian tarkastus (tarvittaessa vaihto)	Vuosittain	Huoltopalvelu
Laitteen yleinen tarkastus • Tarkasta kaikki osat, sähkölaitteet, syöpyminen, putket jne.	10 vuoden välein <sup>1</sup>	Huoltopalvelu

1. Laite on suunniteltu ja valmistettu kestäämään noin 10 vuotta. Tämän ajan kuluttua (käyttöönnotosta) laitteelle on tehtävä yleistarkastus ja huolto. Alla on joitakin esimerkkejä vaadituista tarkastuksista.

### L.3 Käyttämättäoloajat


Mikäli tuote on pitkän aikaa käyttämättä, noudata seuraavia ohjeita:

- Sulje vesihana (-hanat), jos varusteena.
- Katkaise virransyöttö tai poista pistoke pistorasiasta, jos se on kytkettyä.
- Tyhjennä allas (altaat) kokonaan
- Irrota suodattimet ja puhdista ne varovasti
- Tyhjennä kuumavesisäiliö kokonaan
- Tyhjennä sisäänrakennettujen annostelijoiden letkut kokonaan. Ota ne pois säiliöistä
- Puhdista huolellisesti laitteen sisäosat
- Puhdista pinnat, hankaa kaikkia ruostumattomasta teräksestä valmistettuja pintoja voimakkaasti vaseliiniöljyyn kastetulla liinalla niin, että pinnoille muodostuu suojaava kalvo.
- Tuuleta tilaa säännöllisesti.

### L.4 Koneen käytöstäpoisto ja romutus

Kun tuotteen käyttöikä on lopussa, varmista että laitteisto ei jää ympäristöön. Tuote tulee hävittää käyttömaassa voimassa olevien määräysten mukaisesti.

Kaikki metalliosat on valmistettu ruostumattomasta teräksestä (AISI 304) ja ne voidaan irrottaa. Muoviosiin on merkitty valmistusmateriaalin tunnus.

Tuotteeseen kiinnitetty merkki  osoittaa, että laitetta ei saa pitää kotitalousjätteenä, vaan se on hävitettävä asianmukaisesti kaikkien ympäristö- ja terveyshaittojen välttämiseksi.

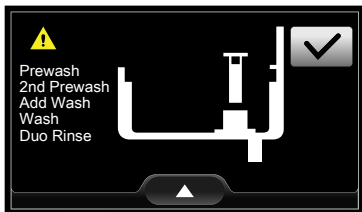
Tuotteen kierrätystä varten ota yhteys edustajaan tai jälleenmyyjään, huoltopalveluun tai asianmukaiseen jätehuoltoon.

## M VIANMÄÄRITYS

### M.1 Tavalliset viat

#### Ylivuoto puuttuu

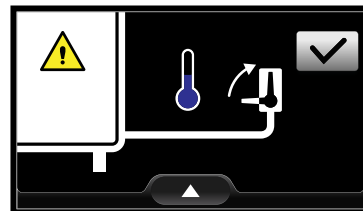
- Jos kone ei pysäytä veden täyttämistä altaisiin, tarkista onko ylivuoto asennettu oikein tai puuttuuko se. Näytössä näkyy virhe ja miten se korjataan. Kun ylivuoto on oikein paikallaan, kosketa vahvistuskuvaketta  täyttö- ja lämmitysvaiheiden jatkamiseksi.



#### Veden syöttöhanat kiinni (kylmä – kuuma)

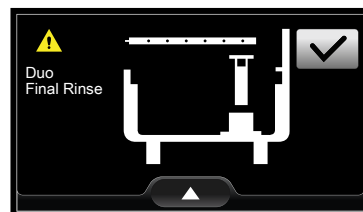
- Jos veden syöttöhanat ovat kiinni, avaa ne. Näytössä näkyy virhe ja miten se korjataan.

Kun vesihana on avattu, kosketa vahvistuskuvaketta  täyttö- ja lämmitysvaiheiden jatkamiseksi.




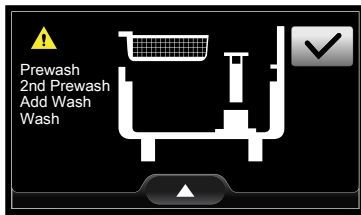
#### Huuhteluvartet puuttuvat

- Koneen huuhteluvartet eivät ole oikein paikoillaan tai puuttuvat. Näytössä näkyy virhe ja miten se korjataan. Kun huuhteluvartet ovat oikein paikoillaan, kosketa vahvistuskuvaketta  täyttö- ja lämmitysvaiheiden jatkamiseksi.



## Altaan suodatin puuttuu

- Koneen altaan suodatin ei ole oikein paikallaan tai puuttuu. Näytössä näkyy virhe ja miten se korjataan. Kun altaan suodatin on oikein paikallaan, koske vahvistuskuvaketta  pesujaksojen jatkamiseksi.



## M.2 Mitä tehdä jos...

ASTIANPESUKONE EI PESE KUNNOLLA	<ul style="list-style-type: none"> <li>Tarkista onko imusuodatin likainen ja puhdista se huolella.</li> <li>Tarkista ovatko pesusuihkut tukkeutuneet kiinteiden ruokahiukkasten vuoksi.</li> <li>Tarkista, että pesuaineen määrä alussa tai seuraavien lisäysten määrä on oikein.</li> <li>Tarkista, että koneen moduulit vastaavat teknisten tietojen taulukossa mainittuja arvoja.</li> <li>Tarkista, että astiat on järjestetty koreihin oikein.</li> </ul>
LASIT JA MUUT ASTIAT EIVÄT OLE KUIVIA	<ul style="list-style-type: none"> <li>Tarkista, että säiliössä on huuhtelukirkastetta ja lisää sitä tarvittaessa.</li> <li>Tarkista, että huuhtelumoduulin veden lämpötila on 82°C – 90°C.</li> <li>Jos on asennettu kuivausmoduuli, tarkista että se toimii oikein (kuumaa ilmaa tulee).</li> <li>Tarkista, että verhot ovat oikein paikoillaan.</li> <li>Tarkista, että astiat eivät ole vaahtoavassa pesuaineessa (esimerkiksi käsinpesun pesuaine) ennen kuin ne laitetaan koneeseen.</li> </ul>
LASEISSA ON PISAROITA	<ul style="list-style-type: none"> <li>Tarkista, että säiliössä on huuhtelukirkastetta ja tarvittaessa lisää sitä.</li> </ul>
LASEISSA ON LÄISKIÄ	<ul style="list-style-type: none"> <li>Käytä ainoastaan suurtalousastianpesukoneille tarkoitettuja "vaahtoamattomia" tuotteita.</li> </ul>
ALTAASSA ON LIIKAA VAAHTOA	<ul style="list-style-type: none"> <li>Tarkista, että ruoanjäänteet tai manuaalisessa esipesussa käytetty pesuaine on poistettu astioista.</li> <li>Tarkista, että pesuveden lämpötila ei ole liian alhainen.</li> <li>Tarkista, että säiliö on puhdas ja pesuaineet ovat sopivia.</li> <li>Tyhjennä säiliö ja huuhtele se huolellisesti ennen kuin jatkat pesua.</li> <li>Jos on käytetty runsasvaahtoista pesuainetta, tyhjennä säiliö ja täytä sitä uudelleen vedellä, kunnes vaahto häviää.</li> </ul>
LASEISSA ON TAHROJA TAI TÄPLIÄ	<ul style="list-style-type: none"> <li>Vähennä huuhtelukirkasteen määrää.</li> </ul>

## N HÄLYTYKSET JA MERKKIVALOT

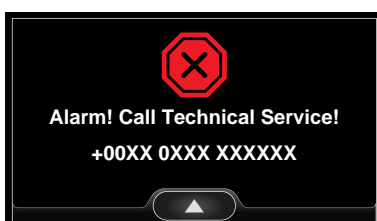
### N.1 Johdanto

Koneessa on kahdentyyppisiä vikoja:

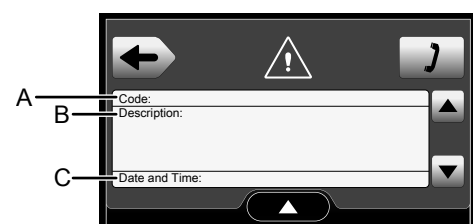
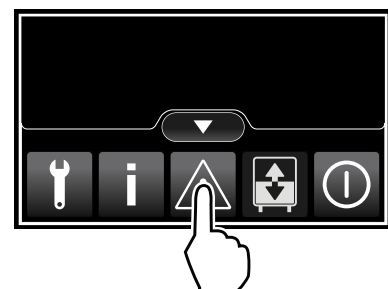
- Hälytykset**  
Vakavat viat, jotka pysäyttävät koneen.
- Varoitus**  
Pienemmät viat, jotka eivät pysäytä konetta. Käyttäjä voi päättää täytykö kone pysäyttää vai voidaanko jatkaa päivittäistä toimintaa.


### N.2 Hälytykset



Kun tapahtuu hälytys, kone pysäyttää heti kaikki toiminnot ja näyttöön tulee:



Käyttäjä voi siirtyä ponnahdusvalikkoon, josta löytyy teknikolle hyödyllisiä yksityiskohtia.



A	Hälytyskoodi
B	Hälytyksen lyhyt kuvaus
C	Hälytyksen päivämäärä ja aika
	Palaa takaisin koskettamalla tätä kuvaketta

	Tätä kuvaketta koskettamalla saat näyttöön huollon puhelinnumeron
	Tällä kuvakkeella voit selata näytön sivua ylös ja alas, jos hälytyksiä on enemmän kuin yksi.



#### HUOM!

- Hälytystilasta poistumiseksi käännä koneen erotuskytkintä vastapäivään asennosta "I" asentoon "O".
- Odota noin minuutti ja käynnistä kone uudelleen.
- Jos hälytys vielä käynnistymisvaiheen jälkeen pysäyttää koneen, ota yhteys huoltoon.

### N.3 Varoitus

Kun tapahtuu varoitus, kone pysäyttää heti kaikki toiminnot ja näyttöön tulee:



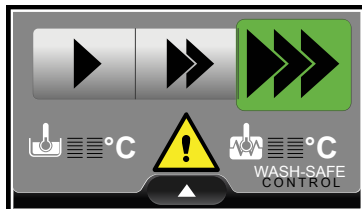
Käyttäjä voi päättää täytyykö kone pysäyttää vai voidaanko jatkaa varoituksesta huolimatta.

#### Käyttäjä koskee painiketta "stop":

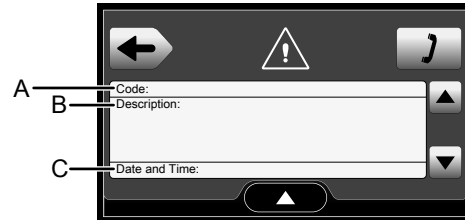
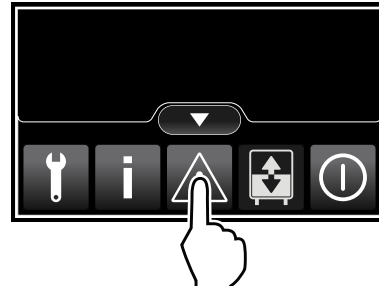
- kone siirtyy hälytystilaan (katso N.2 Hälytykset)
- näytössä näkyy huollon puhelinnumero
- käyttäjän täytyy soittaa huoltoon.




#### Käyttäjä koskee painiketta "jatka":

- kone ei huomioi varoitusta ja jatkaa päivittäisiä toimenpiteitä
- näytössä näkyy vielä "varoituskolmio" ja se osoittaa käyttäjälle, että kone ei toimi oikein



- käyttäjä voi siirtyä ponnahdusvalikkoon, josta löytyy teknille hyödyllisiä yksityiskohtia.



A	Hälytyskoodi
B	Hälytyksen lyhyt kuvaus
C	Hälytyksen päivämäärä ja aika
	Palaa takaisin koskettamalla tätä kuvaketta
	Tätä kuvaketta koskettamalla saat näyttöön huollon puhelinnumeron
	Tällä kuvakkeella voit selata näytön sivua ylös ja alas, jos hälytyksiä on enemmän kuin yksi.



CE