

# Lavastoviglie a cesto trascinato

Multi-Risciacquo



---

IT

Manuale d'uso



59566KT05- 2024.01

## Premessa



Leggere le seguenti istruzioni, inclusi i termini di garanzia, prima di procedere all'installazione e all'utilizzo dell'apparecchiatura.

**Visitare il nostro sito web [www.electroluxprofessional.com](http://www.electroluxprofessional.com) e aprire la sezione Supporto per:**

---



Registrazione del prodotto



Ottenere consigli e suggerimenti sul prodotto, informazioni sul servizio manutenzione e assistenza

---

Il manuale delle istruzioni per l'installazione, l'uso e la manutenzione (di seguito denominato "manuale") fornisce all'utente informazioni utili per utilizzare l'apparecchiatura correttamente e in sicurezza.

Quanto di seguito scritto non deve essere considerato come un lungo ed oneroso elenco di avvertenze, bensì come una serie di istruzioni atte a migliorare in tutti i sensi le prestazioni dell'apparecchiatura e ad evitare soprattutto il succedersi di danni alle persone, cose o animali derivanti da procedure d'uso e di conduzione scorrette.

È molto importante che ogni persona addetta al trasporto, all'installazione, alla messa in servizio, all'uso, alla manutenzione, alla riparazione e allo smantellamento dell'apparecchiatura consulti e legga attentamente questo manuale prima di procedere alle varie operazioni, allo scopo di evitare manovre errate e inconvenienti che potrebbero pregiudicare l'integrità dell'apparecchiatura o risultare pericolosi per l'incolumità delle persone. Si raccomanda di informare periodicamente l'utente sulle normative in materia di sicurezza. È importante, inoltre, istruire ed aggiornare il personale autorizzato ad operare sull'apparecchiatura sull'uso e la manutenzione della stessa.

È altresì importante che il manuale venga sempre tenuto a disposizione dell'operatore e venga conservato con cura sul luogo d'esercizio dell'apparecchiatura affinché sia facilmente ed immediatamente accessibile per poter essere consultato in caso di dubbi e, comunque, ogni qualvolta le circostanze lo richiedano.

Se, dopo aver letto il presente manuale, persistessero ancora dubbi o incertezze sull'uso dell'apparecchiatura, contattare senza esitazione il Costruttore o il Centro assistenza autorizzato, che sarà a disposizione per assicurare una pronta ed accurata assistenza per un miglior funzionamento e la massima efficienza della stessa. Si ricorda infine che, durante tutte le fasi di utilizzo dell'apparecchiatura dovranno sempre essere osservate le normative vigenti in materia di sicurezza, igiene sul lavoro e tutela dell'ambiente. È quindi compito dell'utente controllare che l'apparecchiatura venga azionata ed utilizzata unicamente in condizioni ottimali di sicurezza sia per le persone sia per gli animali e le cose.



### IMPORTANTE

- Il fabbricante declina ogni responsabilità per qualsiasi operazione effettuata sull'apparecchiatura trascurando le indicazioni riportate sul manuale.
- Il produttore si riserva il diritto di modificare le caratteristiche delle apparecchiature presentate in questa pubblicazione senza preavviso.
- È vietata la riproduzione anche parziale del presente manuale.
- Il presente manuale è disponibile in formato digitale seguendo una delle seguenti procedure:
  - contattare il fornitore oppure l'assistenza clienti di riferimento;
  - scaricare la versione più recente e più aggiornata del presente manuale dal sito web [www.electroluxprofessional.com](http://www.electroluxprofessional.com).
- Il manuale deve essere sempre conservato nei pressi dell'apparecchiatura, in un luogo facilmente accessibile. Gli operatori e gli addetti all'uso ed alla manutenzione dell'apparecchiatura devono poterlo reperire e consultare facilmente in qualsiasi momento.

# Indice

A	INFORMAZIONI SULLA SICUREZZA .....	5
A.1	Informazioni generali .....	5
A.2	Sicurezza generale .....	5
A.3	Dispositivi di protezione individuale .....	6
A.4	Allacciamento idraulico .....	6
A.5	Allacciamento elettrico .....	7
A.6	Pulizia e manutenzione dell'apparecchiatura .....	7
A.7	Smaltimento della macchina .....	7
B	GARANZIA .....	7
B.1	Termini di garanzia ed esclusioni .....	7
C	NORME DI SICUREZZA GENERALI .....	8
C.1	Introduzione .....	8
C.2	Caratteristiche meccaniche di sicurezza, rischi .....	8
C.3	Dispositivi di protezione installati sull'apparecchiatura .....	8
C.3.1	Ripari .....	8
C.3.2	Dispositivi di sicurezza .....	8
C.4	Interruttore di emergenza .....	8
C.4.1	Ripristino interruttore di emergenza .....	8
C.5	Segnaletica di sicurezza da esporre sull'apparecchiatura o attorno a essa .....	8
C.6	Avvertenze per l'utilizzo e la manutenzione .....	9
C.7	Uso scorretto ragionevolmente prevedibile .....	9
C.8	Cessato utilizzo .....	9
C.9	Rischi residui .....	9
D	INFORMAZIONI GENERALI .....	10
D.1	Introduzione .....	10
D.2	Definizioni .....	10
D.3	Dati d'identificazione della macchina e del fabbricante .....	10
D.4	Indicazioni aggiuntive .....	11
D.5	Come interpretare la descrizione di fabbrica .....	11
D.6	Responsabilità .....	11
D.7	Diritti d'autore .....	12
D.8	Conservazione del manuale .....	12
D.9	Destinatari del manuale .....	12
E	USO ORDINARIO .....	12
E.1	Uso previsto .....	12
E.2	Caratteristiche del personale abilitato a intervenire sull'apparecchiatura .....	12
E.3	Requisiti di base per l'uso dell'apparecchiatura .....	12
F	DATI TECNICI .....	12
F.1	Caratteristiche tecniche generali .....	12
G	LA DESCRIZIONE DEL PRODOTTO .....	13
G.1	Descrizione generale .....	13
G.2	Panoramica della macchina .....	13
G.3	Prospetto composizione moduli .....	14
G.4	Descrizione moduli macchina .....	14
G.4.1	Zona di lavaggio .....	14
G.4.2	Zona di risciacquo .....	14
G.4.3	Zona di prelavaggio .....	15
G.4.4	Zona di asciugatura .....	15
G.4.5	Dispositivo di recupero energetico/abbattimento vapori .....	15
H	DESCRIZIONE QUADRO DI COMANDO .....	15
H.1	Panoramica quadro di comando .....	15
H.2	Descrizione del touch screen .....	15
I	AVVIAMENTO .....	16
I.1	Posizione e montaggio dei componenti vasche .....	16
I.2	Posizionamento e montaggio dei bracci di lavaggio e risciacquo .....	16
I.3	Messa in servizio .....	17
J	FUNZIONAMENTO .....	18
J.1	Modalità di caricamento stoviglie sui cestì .....	18
J.2	Attivazione giornaliera .....	19
J.3	Menu Informazioni .....	20
J.4	Cesto non presente .....	20
J.5	Interruttore di posizione finale attivato .....	21
J.6	Inceppamento cestì .....	21
J.7	Porta aperta .....	21
J.8	Interruttore di emergenza .....	21
J.9	Pulire il filtro vasca .....	22
J.10	Scarico e ricarica automatici .....	22
J.11	Funzione Spegnimento .....	22
K	PULIZIA QUOTIDIANA .....	23
K.1	Pulizia dell'apparecchiatura .....	23

K.2	Pulizia interna .....	23
K.3	Scarico manuale .....	24
K.4	Ciclo disincrostante (non disponibile in tutti i modelli).....	25
L	MANUTENZIONE .....	25
L.1	Intervalli di manutenzione .....	25
	L.1.1 Manutenzione preventiva .....	25
L.2	Periodicità delle manutenzioni .....	25
L.3	Periodi di inutilizzo .....	26
L.4	Smaltimento della macchina .....	26
M	RISOLUZIONE DEI PROBLEMI .....	27
M.1	Guasti comuni.....	27
M.2	Cosa fare se.....	27
N	ALLARMI E AVVERTIMENTI .....	28
N.1	Introduzione .....	28
N.2	Allarmi.....	28
N.3	Avvertenza:.....	28

---

## A INFORMAZIONI SULLA SICUREZZA

---

### A.1 Informazioni generali

L'apparecchiatura è destinata all'uso in applicazioni commerciali, per esempio nelle cucine di ristoranti, mense, ospedali. Deve essere utilizzata per lavare o asciugare (a seconda del modello) vassoi, piatti, bicchieri, posate e simili.

Per consentire un sicuro utilizzo dell'apparecchiatura e una corretta comprensione del manuale è necessario avere una buona conoscenza dei termini e delle convenzioni tipografiche utilizzate nella documentazione. Per contrassegnare e permettere di riconoscere i vari tipi di pericolo, nel manuale vengono utilizzati i seguenti simboli:



#### **AVVERTENZA**

Pericolo per la salute e la sicurezza delle persone addette.



#### **AVVERTENZA**

Pericolo di elettrocuzione - tensione pericolosa.



#### **ATTENZIONE**

Pericolo di danni all'apparecchiatura o al prodotto.



#### **IMPORTANTE**

Istruzioni o informazioni importanti sul prodotto



Equipotenzialità



Leggere le istruzioni prima di usare l'apparecchiatura.



Chiarimenti e spiegazioni






### A.2 Sicurezza generale

- L'apparecchiatura non è destinata a essere usata da persone (bambini compresi) le cui capacità fisiche, sensoriali o mentali siano ridotte, oppure con mancanza di esperienza o di conoscenza, a meno che esse abbiano potuto beneficiare, attraverso l'intermediazione di una persona responsabile della loro sicurezza, di una sorveglianza o di istruzioni riguardanti l'uso dell'apparecchio.
  - Non permettere ai bambini di giocare con l'apparecchiatura.
  - Tenere gli imballaggi e i detersivi lontani dalla portata dei bambini.
  - Le operazioni di pulizia e di manutenzione non devono essere effettuate dai bambini senza sorveglianza.
- Per i dispositivi adeguati di protezione individuale, fare riferimento al capitolo "A.3 *Dispositivi di protezione individuale*".
- Alcune illustrazioni del manuale rappresentano la macchina, o parti di essa, senza protezioni o con protezioni rimosse. Ciò è fatto unicamente per esigenze di spiegazione. È sempre vietato utilizzare la macchina senza le protezioni o con protezioni disattivate.
- E' vietato rimuovere, manomettere o rendere illeggibili le etichette e i segnali di sicurezza, di pericolo e di obbligo riportati sulla macchina.
- È vietato rimuovere o manomettere i dispositivi di sicurezza della macchina.

- Il personale non autorizzato non può accedere alla zona di lavoro.
- Togliere i prodotti e gli oggetti infiammabili dall'area di lavoro.

### A.3 Dispositivi di protezione individuale

Tabella riassuntiva dei dispositivi di protezione individuale (DPI) da utilizzare durante le varie fasi di vita dell'apparecchiatura.

Fase	Indumenti di protezione 	Calzature di sicurezza 	Guanti 	Occhiali 	Casco o elmetto 
Trasporto	—	●	○	—	○
Movimentazione	●	●	○	—	—
Rimozione dell'imballo	○	●	○		—
Installazione	○	●	● <sup>1</sup>	—	—
Uso ordinario	●	●	● <sup>2</sup>	○	—
Regolazioni	○	●	—	—	—
Pulizia ordinaria	○	●	● <sup>1-3</sup>	○	—
Pulizia straordinaria	○	●	● <sup>1-3</sup>	○	—
Manutenzione	○	●	○	—	—
Smontaggio	○	●	○	○	—
Demolizione	○	●	○	○	—
<b>Legenda:</b>					
●	<b>DPI PREVISTO</b>				
○	<b>DPI A DISPOSIZIONE O DA UTILIZZARE SE NECESSARIO</b>				
—	<b>DPI NON PREVISTO</b>				

1. Durante questi interventi è necessario indossare guanti antitaglio. Si ricorda che il mancato utilizzo dei dispositivi di protezione individuale da parte degli operatori, del personale specializzato o degli altri addetti all'utilizzo dell'apparecchiatura può comportare l'esposizione a danni alla salute (in base al modello).

2. Durante queste operazioni, i guanti devono essere termoresistenti e idonei al contatto con l'acqua e con le sostanze utilizzate (fare riferimento alla scheda di sicurezza delle sostanze utilizzate per informazioni riguardo ai DPI richiesti). Si ricorda che il mancato utilizzo dei dispositivi di protezione individuale da parte degli operatori, del personale specializzato o degli altri addetti all'utilizzo dell'apparecchiatura può comportare l'esposizione a rischi chimici e causare eventuali danni alla salute (in base al modello).

3. Durante questi interventi, i guanti devono essere idonei al contatto con le sostanze chimiche utilizzate (fare riferimento alla scheda di sicurezza delle sostanze utilizzate per informazioni riguardo ai DPI previsti). Si ricorda che il mancato utilizzo dei dispositivi di protezione individuale da parte degli operatori, del personale specializzato o degli altri addetti all'utilizzo dell'apparecchiatura può comportare l'esposizione a rischi chimici e causare eventuali danni alla salute (in base al modello).

### A.4 Allacciamento idraulico

- La pressione dell'acqua di funzionamento (minima e massima) deve essere compresa tra:

- 1.5 bar [150 kPa] e 6 bar [600 kPa] per i modelli dotati di ESD;
- 2 bar [200 kPa] e 6 bar [600 kPa] per i modelli dotati di pompa di calore.
- Verificare che non vi siano perdite d'acqua visibili durante e dopo il primo uso della macchina.

### A.5 Allacciamento elettrico

- Se danneggiato, il cavo di alimentazione deve essere sostituito dall'Assistenza Clienti o comunque da personale specializzato in modo da prevenire ogni rischio.

### A.6 Pulizia e manutenzione dell'apparecchiatura

- In base al modello e al tipo di collegamento elettrico, durante le operazioni di manutenzione, il cavo e la spina devono essere portati in posizione sempre visibile dall'operatore che sta effettuando l'intervento.
- Non toccare l'apparecchiatura se si hanno mani e/o piedi umidi né a piedi scalzi.
- E' vietato rimuovere le protezioni di sicurezza.
- Utilizzare una scala con guardia al corpo per interventi su apparecchiature con accessibilità alta.
- Rispettare le competenze per i vari interventi di manutenzione ordinaria e straordinaria. La non osservanza delle avvertenze può essere causa di rischi per il personale.

### Manutenzione ordinaria

- L'apparecchiatura non deve essere pulita con getti d'acqua, un pulitore ad alta pressione o un pulitore a vapore.

### A.7 Smaltimento della macchina

- Gli interventi sulle apparecchiature elettriche vanno eseguiti in assenza di tensione ed esclusivamente da personale specializzato.
- Le operazioni di smontaggio devono essere eseguite da personale specializzato.
- Per lo smaltimento, rendere inutilizzabile l'apparecchiatura rimuovendo il cavo di alimentazione e qualsiasi dispositivo di chiusura dei vani per evitare che qualcuno possa rimanere chiuso al loro interno.
- Fare riferimento a "A.3 Dispositivi di protezione individuale" per i dispositivi di protezione individuale adeguati.
- All'atto della demolizione della macchina, la marcatura "CE", il presente manuale e ogni altro documento inerente l'apparecchiatura dovranno essere distrutti.



## IMPORTANTE

Conservare con cura le presenti istruzioni per un'ulteriore consultazione da parte dei vari operatori.

---

## B GARANZIA

### B.1 Termini di garanzia ed esclusioni

Se l'acquisto di questo prodotto include la copertura della garanzia, quest'ultima viene fornita in conformità con le normative locali e a condizione che il prodotto venga installato e utilizzato per gli scopi previsti e descritti nella relativa documentazione dell'attrezzatura.

La garanzia è applicabile nel caso in cui il cliente abbia utilizzato solo pezzi di ricambio originali e abbia eseguito la manutenzione in conformità con la documentazione di manutenzione e dell'utente di Electrolux Professional resa disponibile in formato cartaceo o elettronico.

Electrolux Professional raccomanda vivamente di utilizzare detergenti, agenti di risciacquo e disincrostanti approvati da

Electrolux Professional per ottenere risultati ottimali e mantenere l'efficienza del prodotto nel tempo.

La garanzia Electrolux Professional non copre:

- costi relativi ai viaggi di assistenza per la consegna e il ritiro del prodotto;
- installazione;
- formazione su come utilizzare/far funzionare il prodotto;
- sostituzione (e/o fornitura) di ricambi danneggiati e soggetti a usura, a meno che ciò non dipenda da difetti di materiale o di lavorazione segnalati entro una (1) settimana dal guasto;
- correzione del cablaggio esterno;

- correzione di riparazioni non autorizzate, nonché di eventuali danni, guasti e inefficienze causati da e/o derivanti da:
  - capacità insufficiente e/o anormale degli impianti elettrici (corrente/tensione/frequenza, compresi picchi e/o interruzioni);
  - alimentazione idraulica, di vapore, aria o gas inadeguata o interrotta (inclusi impurità e/o altri elementi non conformi ai requisiti tecnici delle singole apparecchiature);
  - parti idrauliche, componenti o prodotti per la pulizia consumabili non approvati dal costruttore;
  - negligenza, uso improprio, abuso e/o mancato rispetto da parte del cliente delle istruzioni di utilizzo e cura descritte nella documentazione relativa all'attrezzatura;
  - installazione, riparazione, manutenzione (comprese manomissioni, modifiche e riparazioni effettuate da terzi non autorizzati) e modifica dei sistemi di sicurezza improprie o scarse;
  - Utilizzo di componenti non originali (per esempio: componenti consumabili, soggetti a usura o pezzi di ricambio).
  - condizioni ambientali che provocano sollecitazioni termiche (ad es. surriscaldamento/congelamento) o chimiche (ad es. corrosione/ossidazione);
  - oggetti estranei disposti o collegati al prodotto;

- incidenti o forza maggiore;
- il trasporto e la movimentazione, inclusi graffi, ammaccature, scheggiature, e/o altri danni alla finitura del prodotto, a meno che tali danni non risultino da difetti di materiale o di lavorazione e vengano segnalati entro una (1) settimana dalla consegna, se non diversamente concordato;
- prodotto con numeri di serie originali che sono stati rimossi, alterati o non possono essere facilmente determinati;
- sostituzione delle lampadine, dei filtri o di eventuali parti consumabili;
- qualsiasi accessorio e software non approvato o specificato da Electrolux Professional.

**Il produttore declina ogni responsabilità in caso di modifica del prodotto o di elementi hardware/software/di programmazione. Tale modifica comporta inoltre la decadenza della garanzia Electrolux Professional.**

La garanzia non comprende le attività di manutenzione programmata (comprese le parti necessarie per eseguire tale manutenzione) o la fornitura di detergenti, a meno che ciò non sia espressamente coperto da un accordo locale, nel rispetto dei termini e delle condizioni locali.

Controllare sul sito web di Electrolux Professional l'elenco dei servizi di assistenza clienti autorizzati.

## C NORME DI SICUREZZA GENERALI

### C.1 Introduzione

Le macchine sono provviste di dispositivi di sicurezza elettrici e/o meccanici, atti alla protezione dei lavoratori e della macchina stessa.

Si diffida pertanto l'utente dal rimuovere o manomettere tali dispositivi. Il Costruttore declina ogni responsabilità derivante da manomissioni o dal mancato utilizzo.

### C.2 Caratteristiche meccaniche di sicurezza, rischi

La macchina non presenta superfici affilate o elementi sporgenti dagli ingombri. Le protezioni per parti in movimento o sotto tensione sono fissate al mobile con viti, per impedire un accesso accidentale.

### C.3 Dispositivi di protezione installati sull'apparecchiatura

#### C.3.1 Ripari

Sull'apparecchiatura, le protezioni sono rappresentate da:

- protezioni fisse (ad es.: carter, coperchi, pannellature laterali, etc.), fissate all'apparecchiatura e/o al telaio con viti o attacchi rapidi sempre smontabili o apribili solo con utensili o attrezzi;
- protezioni mobili interbloccate (porta) per l'accesso all'interno dell'apparecchiatura;
- porte di accesso all'equipaggiamento elettrico dell'apparecchiatura realizzate con pannelli incernierati apribili sempre con appositi attrezzi. L'apertura della porta non è consentita ad apparecchiatura connessa a rete elettrica.

#### C.3.2 Dispositivi di sicurezza

L'apparecchiatura è dotata di:

- interblocchi sui pannelli frontali di accesso all'interno dell'apparecchiatura;

### C.4 Interruttore di emergenza

Gli interruttori di emergenza installati non esimono gli operatori ad un uso diligente e prudente della macchina.

La funzione di detti dispositivi garantisce un intervento rapido in caso d'emergenza.

- La posizione degli interruttori di emergenza installati sulla macchina deve essere conosciuta dagli operatori.

- I percorsi per il loro raggiungimento ed azionamento devono essere tenuti sgombri da ostacoli.
- Chiunque rilevi una situazione di pericolo per le persone deve immediatamente azionare uno degli arresti di emergenza. Lo stesso vale in caso di anomalie di funzionamento e/o danni ai componenti della macchina che richiedano il suo immediato arresto.

#### C.4.1 Ripristino interruttore di emergenza

Quando viene azionato un interruttore di emergenza, riavviare la macchina solo dopo aver accertato che:



- la causa che ha richiesto il ricorso all'azionamento dell'interruttore di emergenza è stata eliminata;
- la ripresa del funzionamento della macchina non comporta più alcun pericolo.

Se durante l'utilizzo della macchina viene azionato l'INTERRUTTORE DI EMERGENZA tutta la macchina viene disattivata.




Per ripristinare il funzionamento della macchina bisogna procedere come di seguito specificato:

- sbloccare l'interruttore di emergenza rosso, in precedenza azionato, ruotandolo o tirandolo in modo da disinserire l'interblocco dello stesso;
- riavviare la macchina secondo quanto descritto al paragrafo "J.2 Attivazione giornaliera".

### C.5 Segnaletica di sicurezza da esporre sull'apparecchiatura o attorno a essa

Divieto	Significato
	è vietato oliare, lubrificare, riparare e registrare le parti mobili
	è vietato rimuovere i dispositivi di sicurezza
	è vietato usare acqua per spegnere gli incendi (esposto sulle parti elettriche)



Pericolo	Significato
	pericolo di schiacciamento delle mani
	attenzione, superficie calda
	pericolo di elettrocuzione (esposto sulle parti elettriche con indicazione della tensione)

### C.6 Avvertenze per l'utilizzo e la manutenzione

Nell'apparecchiatura sono presenti principalmente rischi di natura meccanica, termica ed elettrica. Ove possibile, i rischi sono stati neutralizzati:

- direttamente, adottando soluzioni progettuali adeguate.
- o indirettamente adottando ripari, protezioni e dispositivi di sicurezza.

Eventuali situazioni anomale vengono segnalate sul display posto sul cruscotto.

Durante la manutenzione permangono tuttavia alcuni rischi che non è possibile eliminare e che devono essere neutralizzati adottando comportamenti e precauzioni specifiche.

È vietato compiere su organi in movimento qualsiasi operazione di controllo, pulizia, riparazione e manutenzione. I lavoratori devono essere informati di questo divieto mediante avvisi chiaramente visibili.

Per garantire l'efficienza dell'apparecchiatura e per il suo corretto funzionamento è indispensabile effettuare la manutenzione periodica seguendo le indicazioni contenute nel presente manuale.

Si raccomanda di controllare periodicamente il corretto funzionamento dei dispositivi di sicurezza e l'isolamento dei cavi elettrici (sostituirli se danneggiati).

### C.7 Uso scorretto ragionevolmente prevedibile

Si considera scorretto qualsiasi uso diverso da quanto specificato nel presente manuale. Durante l'esercizio dell'apparecchiatura non sono ammessi altri tipi di lavori o attività che vanno considerati scorretti e che in generale possono comportare rischi per la sicurezza degli addetti e danni all'apparecchiatura. Si considerano usi scorretti ragionevolmente prevedibili:

- mancata manutenzione, pulizia e controlli periodici dell'apparecchiatura;
- modifiche strutturali o modifiche alla logica di funzionamento;
- manomissione dei ripari o dei dispositivi di sicurezza;
- non utilizzo dei dispositivi di protezione individuale da parte degli operatori, del personale specializzato e dei manutentori;
- non utilizzo di accessori idonei (ad es. l'uso di attrezzature, scale non adatte);
- deposito, nelle vicinanze dell'apparecchiatura, di materiali combustibili o infiammabili, o comunque non compatibili o non pertinenti con la lavorazione;
- errata installazione dell'apparecchiatura;
- introduzione nell'apparecchiatura di oggetti non compatibili con il suo utilizzo o che possono danneggiare l'apparecchiatura stessa, le persone o inquinare l'ambiente;
- salire sull'apparecchiatura;
- non osservanza di quanto riportato nell'uso previsto dell'apparecchiatura;

- altri comportamenti che causano rischi non eliminabili dal Costruttore.

### C.8 Cessato utilizzo

Qualora si decida di non utilizzare più l'apparecchiatura, si raccomanda di renderla inoperante rimuovendo i cablaggi di alimentazione dalla rete elettrica.

### C.9 Rischi residui

L'apparecchiatura evidenzia rischi che non sono stati eliminati completamente dal punto di vista progettuale o con l'installazione di adeguate protezioni. Ciò nonostante, con il presente manuale il Costruttore si è adoperato per informare gli operatori di tali rischi, indicando in modo puntuale i dispositivi di protezione individuale che gli operatori stessi devono utilizzare. Al fine di limitare i rischi, è necessario garantire spazio a sufficienza durante l'installazione dell'unità. Per preservare tali condizioni, le zone circostanti l'apparecchiatura devono sempre:

- essere mantenute libere da ostacoli (come scalette, attrezzi, contenitori, scatole, ecc.);
- essere pulite e asciutte;
- essere ben illuminate.

Per la completa informazione del Cliente si riportano di seguito i rischi residui che permangono sull'apparecchiatura: tali situazioni sono da considerare scorrette e quindi sono severamente vietate.

Rischio residuo	Descrizione situazione pericolosa
Scivolamento o caduta	L'operatore può scivolare per presenza di acqua o sporco sul pavimento
Ustioni/abrasioni (es. resistenze, teglia fredda, lamelle e tubi circuito di raffreddamento)	L'operatore tocca, deliberatamente o meno, alcuni componenti interni dell'apparecchiatura senza usare guanti di protezione.
Ferite da taglio	L'operatore tocca, deliberatamente o meno, alcuni componenti con superfici affilate durante la pulizia dell'apparecchiatura senza usare guanti di protezione.
Ustioni	L'operatore tocca, deliberatamente o meno, alcuni componenti interni dell'apparecchiatura o le stoviglie all'uscita senza usare guanti o senza lasciarle raffreddare.
Cesoiamento arti superiori	L'operatore chiude violentemente i pannelli frontali.
Elettrocuzione	Contatto con le parti elettriche in tensione durante le operazioni di manutenzione eseguite con il quadro elettrico in tensione
Caduta dall'alto	L'operatore interviene sull'apparecchiatura utilizzando sistemi per l'accesso alla parte superiore non adatti (es. scale a pioli o vi sale sopra).
Schiacciamento o lesione	Il personale specializzato potrebbe non fissare correttamente il pannello di controllo preposto all'accesso al vano tecnico. Lo stesso potrebbe chiudersi repentinamente.

Rischio residuo	Descrizione situazione pericolosa
Ribaltamento carichi	Utilizzo di sistemi di sollevamento o accessori non adatti o con carico sbilanciato durante la movimentazione dell'apparecchiatura o dell'imballo che la contiene.
Chimico	Contatto con sostanze chimiche (ad es.: detersivo, brillantante, disincrostante, ecc.) senza utilizzare appropriate misure di sicurezza. Fare pertanto sempre riferimento alle schede di sicurezza e alle etichettature del prodotto utilizzato.



### IMPORTANTE

Nel caso dovesse verificarsi qualche anomalia sostanziale (es. corto circuiti, rinvenimenti di cavi fuori dalla morsetteria, avarie di motori, deterioramento delle guaine di protezione dei cavi elettrici, ecc.) l'operatore addetto all'apparecchiatura deve immediatamente disattivarla.

## D INFORMAZIONI GENERALI

### D.1 Introduzione

Questo manuale contiene informazioni relative a diverse apparecchiature. Le immagini relative al prodotto presenti in questa guida sono a puro titolo esemplificativo.

Si segnala che i disegni e gli schemi riportati nel manuale non sono in scala. Essi servono ad integrare le informazioni scritte e fungono da compendio a queste, ma non sono mirati alla rappresentazione dettagliata dell'apparecchiatura fornita.

Negli schemi d'installazione dell'apparecchiatura i valori numerici riportati si riferiscono a misure espresse in millimetri e/o pollici.

### D.2 Definizioni

Vengono elencate di seguito le definizioni dei principali termini utilizzati nel manuale. Se ne consiglia un'accurata lettura prima della fruizione dello stesso.

Operatore	addetto all'installazione, alla regolazione, all'uso, alla manutenzione, alla pulizia, alla riparazione e al trasporto della macchina.
Costruttore	Electrolux Professional SpA o qualsiasi altro Centro assistenza autorizzato da Electrolux Professional SpA.
Addetto all'uso ordinario della macchina	operatore che è stato informato, formato ed addestrato in merito ai compiti da svolgere ed ai rischi connessi all'uso ordinario della macchina.
Assistenza Clienti o tecnico specializzato	un operatore addestrato/formato dal Costruttore che, sulla base della sua formazione professionale, esperienza, addestramento specifico, conoscenza delle normative antinfortunistiche, è in grado di valutare gli interventi da effettuare sulla macchina e riconoscere ed evitare i rischi. La sua professionalità copre i campi della meccanica, elettrotecnica ed elettronica.
Pericolo	fonte di possibili lesioni o danni alla salute.
Situazione pericolosa	qualsiasi operazione in cui un Operatore è esposto ad uno o più Pericoli.
Rischio	combinazione di probabilità e di gravità con possibili lesioni o danni alla salute in una Situazione pericolosa.
Protezioni	misure di sicurezza che consistono nell'impiego di mezzi tecnici specifici (Ripari e Dispositivi di sicurezza) per proteggere gli Operatori dai Pericoli.
Riparo	elemento di una macchina utilizzato in modo specifico per fornire protezione mediante una barriera fisica.
Dispositivo di sicurezza	dispositivo (diverso da un Riparo) che elimina o riduce il Rischio; esso può essere impiegato da solo o essere associato ad un Riparo.

Cliente	colui che ha acquistato la macchina e/o che la gestisce e la utilizza (es.: ditta, imprenditore, impresa).
Dispositivo di arresto d'emergenza	insieme dei componenti destinati alla funzione di arresto di emergenza; il dispositivo viene attivato con una azione singola ed evita o riduce i danni alle persone/macchine/cose/animali.
Elettrocuzione	scarica accidentale di corrente elettrica sul corpo umano.

### D.3 Dati d'identificazione della macchina e del fabbricante

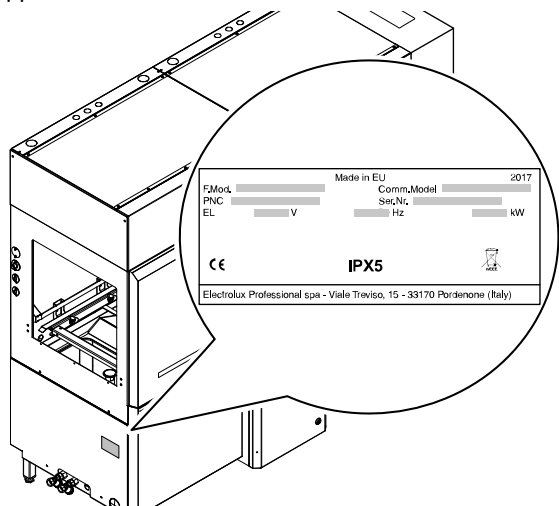
Si riporta un esempio della marcatura o targhetta caratteristiche presente sulla macchina:

F.Mod. _____	Made in EU	Comm.Model _____	2017
PNC _____		Ser.Nr. _____	
EL _____ V		_____ Hz	_____ kW
Type ref. _____			
		IPX5	
Electrolux Professional spa - Viale Treviso, 15 - 33170 Pordenone (Italy)			

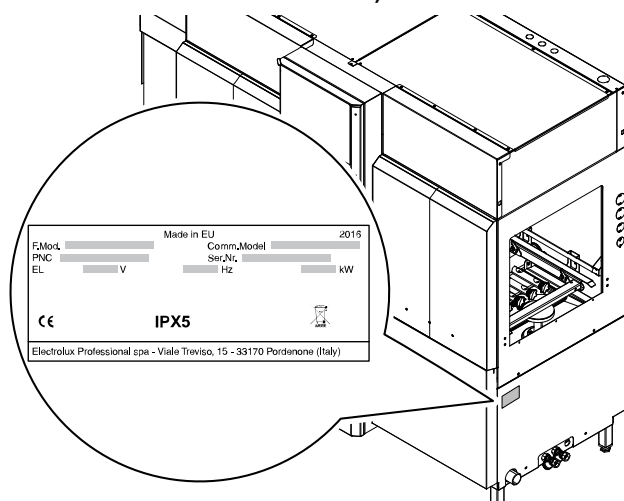
La targhetta caratteristiche contiene i dati identificativi e tecnici del prodotto. Si elenca qui di seguito il significato delle varie informazioni in essa contenute:

F.Mod.	descrizione di fabbrica del prodotto
Comm.Model	descrizione commerciale
PNC	codice di produzione
Ser.Nr.	numero di serie
V	tensione di alimentazione
Hz	frequenza di alimentazione
kW	potenza massima assorbita
Type ref.	lista di acronimi utilizzati per identificare il tipo di macchina in modo univoco
CE	marcatura CE
IPX5	grado di protezione alla polvere e all'acqua
Electrolux Professional SpA Viale Treviso 15 33170 Pordenone Italy	Costruttore

La targhetta caratteristiche si trova sul pannello frontale dell'apparecchiatura.



**Fig. 1 Posizione targhetta caratteristiche (lato destro macchina)**



**Fig. 2 Posizione targhetta caratteristiche (lato sinistro macchina)**



**IMPORTANTE**

Al momento dell'installazione della macchina verificare che quanto predisposto per il collegamento elettrico corrisponda a quanto riportato sulla targhetta stessa.



**NOTA!**

Fare riferimento ai dati indicati nella targhetta caratteristiche della macchina per i rapporti con il Costruttore (ad esempio per la richiesta di pezzi di ricambio, ecc.).

**D.4 Indicazioni aggiuntive**

Si segnala che i disegni e gli schemi riportati nel manuale non sono in scala. Essi servono ad integrare le informazioni scritte e fungono da compendio a queste, ma non sono mirate alla rappresentazione dettagliata della macchina fornita

Negli schemi d'installazione della macchina i valori numerici riportati si riferiscono a misure espresse in millimetri e/o pollici.

Per convenzione, la macchina viene raffigurata con il lato dell'alimentazione del cesto sul lato destro ("R"); la macchina con l'alimentazione del cesto sul lato sinistro ("L") viene raffigurata esclusivamente se necessario. In tal caso, il lato verrà espressamente specificato.

Date le dimensioni della macchina, per poter darne una visione completa, essa viene talvolta rappresentata schematicamente suddivisa nei moduli funzionali che la compongono.

**D.5 Come interpretare la descrizione di fabbrica**

La descrizione di fabbrica presente nella targhetta caratteristica ha il seguente significato:

(1)	(2)	(3)	(4)	(5)	(6)	(7)	(8)
E	MR	15	N	E	R	E	
Z	MR	20	L	E	L	E	

	Descrizione	Possibili variabili
(1)	Marchio	E=Electrolux Professional, Z= Zanussi, N=Nessun marchio
(2)	Tipo macchina	MR = Multi-Risciacquo
(3)	Cesti/ora	15 = 150 cesti/ora (senza prelavaggio) 20 = 200 cesti/ora (con prelavaggio medio) 25 = 250 cesti/ora (con prelavaggio esteso) 30 = 300 cesti/ora (con prelavaggio medio ed esteso)
(4)	Asciugatore	N=Nessuno; M=22"; L=35"
(5)	Alimentazione	E = Elettrico
(6)	Direzione	R = da destra verso sinistra L = da sinistra verso destra
(7)	Livello funzionale	E = Dispositivo di risparmio energetico (ESD) V = Pompa di calore (HP)
(8)	Altre funzioni	W = conformità a WRAS

**D.6 Responsabilità**

Si declina ogni responsabilità per danni ed anomalie di funzionamento causati da:

- inosservanza delle indicazioni fornite nel presente manuale;
- riparazioni eseguite non a regola d'arte e sostituzione con ricambi diversi da quelli specificati nel catalogo parti di ricambio (il montaggio e l'impiego di parti di ricambio ed accessori non originali può influire negativamente sul funzionamento dell'apparecchiatura e fa decadere la garanzia del produttore originale);
- operazioni eseguite da personale non specializzato;
- modifiche o interventi non autorizzati;
- manutenzione assente o inadeguata;
- uso improprio dell'apparecchiatura;
- eventi eccezionali non prevedibili;
- utilizzo dell'apparecchiatura da parte di personale non informato e/o non formato;
- non applicazione delle disposizioni vigenti nel paese di utilizzo in materia di sicurezza, igiene e salute sul luogo di lavoro.

Si declina ogni responsabilità per danni causati da trasformazioni e modifica arbitrarie da parte dell'utente o dal Cliente.

La responsabilità dell'identificazione e della scelta di adeguati ed idonei dispositivi di protezione individuale, da far indossare agli operatori, è a carico del datore di lavoro o del responsabile del luogo di lavoro o del tecnico destinato all'assistenza tecnica, in base alle norme vigenti nel paese di utilizzazione.

Il produttore declina ogni responsabilità per inesattezze contenute nel manuale, se imputabili ad errori di stampa o di traduzione.

Eventuali integrazioni al manuale delle istruzioni per l'installazione, l'uso e la manutenzione che il Costruttore riterrà opportuno inviare al Cliente dovranno essere conservate assieme al manuale, di cui faranno parte integrante.

## D.7 Diritti d'autore

Il presente manuale è destinato esclusivamente alla consultazione da parte dell'operatore e può essere consegnato a terzi unicamente con l'autorizzazione dell'azienda Electrolux Professional SpA.

## D.8 Conservazione del manuale

Il manuale deve essere mantenuto integro per l'intera vita dell'apparecchiatura, fino all'atto della demolizione della stessa. In caso di cessione, vendita, noleggio, concessione in

uso o in locazione finanziaria dell'apparecchiatura, il presente manuale dovrà accompagnare la stessa.

## D.9 Destinatari del manuale

Questo manuale si rivolge:

- al datore di lavoro degli utilizzatori della macchina e al responsabile del luogo di lavoro
- agli operatori addetti all'uso ordinario della macchina
- ai tecnici specializzati - Assistenza Clienti (vedere manuale di servizio).

## E USO ORDINARIO

### E.1 Uso previsto

Le nostre macchine sono studiate ed ottimizzate al fine di ottenere prestazioni e rendimenti elevati.

Questa apparecchiatura è destinata solo all'uso per il quale è stata espressamente concepita, e cioè per il lavaggio di stoviglie con acqua e detersivi specifici. Ogni altro uso è da ritenersi improprio.

### E.2 Caratteristiche del personale abilitato a intervenire sull'apparecchiatura

Il Cliente deve accertarsi che gli addetti all'uso ordinario dell'apparecchiatura siano adeguatamente addestrati e dimostrino competenza nell'adempire le proprie mansioni.

L'incaricato dell'operazione deve:

- leggano e comprendano il manuale;
- ricevano formazione e addestramento adeguati ai loro compiti, per operare in sicurezza;
- ricevano formazione specifica per l'uso corretto dell'apparecchiatura.



### IMPORTANTE

Il Cliente dovrà verificare che il proprio personale abbia compreso le istruzioni impartite ed in particolare quello che riguarda gli aspetti relativi alla sicurezza e l'igiene sul lavoro nell'uso dell'apparecchiatura.

### E.3 Requisiti di base per l'uso dell'apparecchiatura

- Conoscenza della tecnologia ed esperienza specifica circa il funzionamento dell'apparecchiatura.
- Cultura generale di base e cultura tecnica di base a livello sufficiente per leggere e capire il contenuto del manuale; compresa la corretta interpretazione dei disegni della segnaletica e dei pittogrammi.
- Conoscenze sufficienti per effettuare in sicurezza gli interventi di propria competenza specificati nel manuale.
- Conoscenza delle norme di igiene e sicurezza sul lavoro.

## F DATI TECNICI

### F.1 Caratteristiche tecniche generali


Comuni

Tensione di alimentazione	V	380 - 415 3N
Frequenza	Hz	50
Pressione dell'acqua di alimentazione	bar [kPa]	ESD: 1.5 bar [150 kPa]...6 bar [600 kPa] Pompa di calore: 2 bar [200 kPa]...6 bar [600 kPa]
Temp. alimentazione acqua calda	°C	5-65 [50] <sup>1</sup>
Temp. alimentazione acqua fredda	°C	5-30 [15] <sup>2</sup>
Concentrazione cloruri nell'acqua	ppm	<20
Durezza acqua alimentazione	°f/°d/°e	14/8/10
Conducibilità elettrica dell'acqua	µS/cm	<400
Grado di protezione		IPX5
N. velocità di lavaggio		3

1. Temperatura dell'acqua calda consigliata

2. Temperatura dell'acqua fredda consigliata per macchina con pompa di calore

Macchina

Modello		150 cesti/ora	200 cesti/ora	250 cesti/ora	300 cesti/ora
Capacità di lavaggio a velocità 3	cesti/h	150	200	250	300
Consumo di acqua	l/ora	60	80	100	120
Potenza max. assorbita	kW	 <b>NOTA!</b> Per questo valore fare riferimento alla targhetta caratteristiche.			

## Macchina (continua')

Modello			150 cesti/ora	200 cesti/ora	250 cesti/ora	300 cesti/ora
Livello rumorosità consentito Leq	dB(A)	ESD	LpA: 58 dB - KpA: 1,5 dB <sup>1</sup>	LpA: 58 dB - KpA: 1,5 dB <sup>1</sup>	LpA: 58 dB - KpA: 1,5 dB <sup>1</sup>	LpA: 58 dB - KpA: 1,5 dB <sup>1</sup>
		HP <sup>2</sup>	LpA: 62 dB - KpA: 1,5 dB <sup>1</sup>	LpA: 62 dB - KpA: 1,5 dB <sup>1</sup>	LpA: 62 dB - KpA: 1,5 dB <sup>1</sup>	LpA: 62 dB - KpA: 1,5 dB <sup>1</sup>

1. I valori di emissione sonora sono stati ottenuti secondo la EN ISO 11204.
2. Pompa di calore

## Prelavaggio

Modello			Prelavaggio medio 22"	Prelavaggio esteso 35"
Capacità vasca		l	35	70
Temperatura (min - max)		°C	10 - 40	10 - 40

## Lavaggio

Capacità vasca		l	70
Temperatura		°C	55 - 65

## Doppio risciacquo

Capacità vasca		l	20
Temperatura		°C	75 - 80

## Triplo risciacquo

Capacità vasca		l	20
Temperatura		°C	70 - 75

## Risciacquo finale

Modello			150 cesti/ora	200 cesti/ora	250 cesti/ora	300 cesti/ora
Temperatura		°C	85	85	85	85
Capacità boiler		l	12	12	12	12

## G LA DESCRIZIONE DEL PRODOTTO

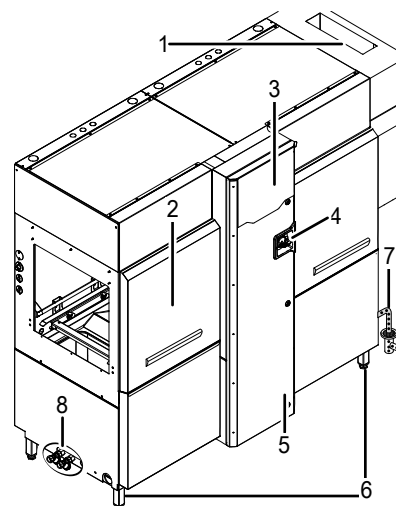
### G.1 Descrizione generale

Con la lavastoviglie a cesto trascinato si possono lavare piatti, bicchieri, tazze, posate, vassoi, contenitori e recipienti in plastica e/o acciaio utilizzati per preparare, cucinare e servire nonché svariati utensili da cucina in ceramica e/o metallo. Questa macchina è stata progettata per le suddette applicazioni. In nessun caso la macchina può essere utilizzata per altre applicazioni o in modi non previsti nel presente manuale. Questa macchina è stata realizzata per venire incontro ad esigenze di un ambiente di lavoro migliore e di una maggiore economicità.

Queste lavastoviglie a cesto trascinato trovano il loro impiego in ristoranti, mense, centri di cottura e grosse comunità. Gli speciali cesti portastoviglie, che possono essere muniti di vari inserti, consentono un uso pratico e facile per l'ottenimento di notevoli risultati di lavaggio. La movimentazione dei cesti all'interno della macchina avviene automaticamente. Il sistema elettronico consente una completa supervisione del processo di lavaggio. Il cruscotto include anche un touch screen che visualizza i parametri di funzionamento e segnala eventuali anomalie. In questo tipo di macchina il cesto viene trasportato dal punto di carico al punto di scarico, attraverso le diverse funzioni del lavaggio.

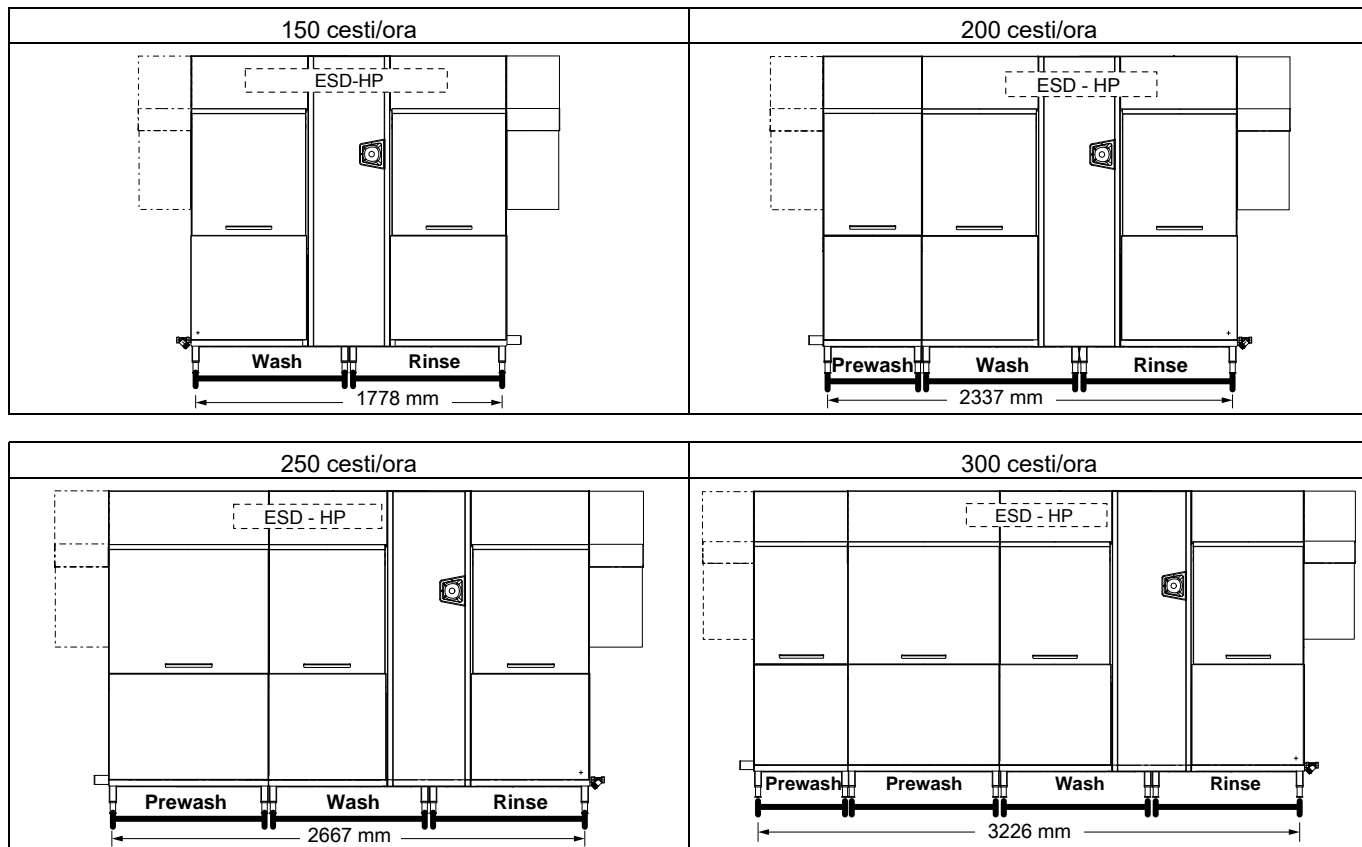
A monte della lavastoviglie devono essere predisposti e ammolto delle stoviglie (es: doccia di prelavaggio manuale) e aree per la cernita e la disposizione delle stoviglie nei cestelli.

### G.2 Panoramica della macchina

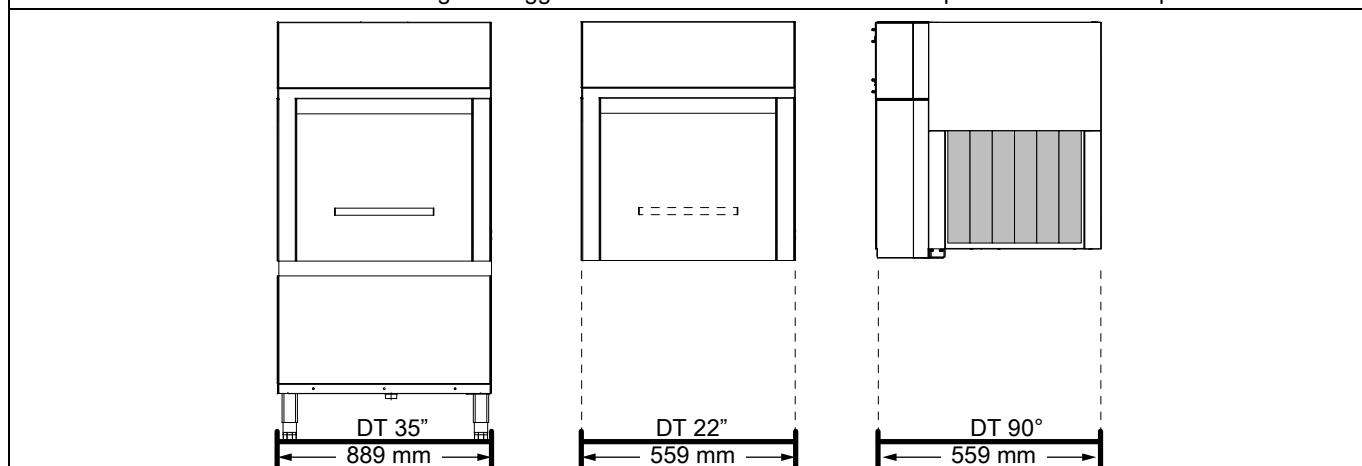


1	Presae d'aria di aspirazione per vapore
2	Porta
3	Control panel
4	Interruttore-sezionatore
5	Sportello della scatola elettrica
6	Piedini
7	Uscita dell'acqua per lo scarico
8	Ingresso acqua fredda/calda

### G.3 Prospetto composizione moduli



Eventuale zona di asciugatura aggiunta solo in uscita della macchina dopo la zona di risciacquo



### G.4 Descrizione moduli macchina

La macchina è composta dalle seguenti zone:

- zona di lavaggio
- zona di risciacquo

Può essere integrata dalle seguenti unità:

- zona di prelavaggio (moduli medio o esteso);
- dispositivo di recupero energetico/abbattimento vapori;
- zona di asciugatura.

#### G.4.1 Zona di lavaggio

Nella zona di lavaggio viene spruzzata acqua con aggiunta di detergente sulle stoviglie attraverso un sistema di bracci di lavaggio superiore e inferiore.

Questa funzione ha lo scopo di rimuovere completamente i residui di cibo dalle stoviglie. Il lavaggio viene effettuato con acqua in circolazione ad una temperatura di 55-65°C / 131-149°F.

#### G.4.2 Zona di risciacquo

Nella zona di risciacquo viene spruzzata acqua con aggiunta di brillantante sulle stoviglie attraverso un sistema di bracci muniti di ugelli speciali.

Questa funzione ha lo scopo di rimuovere completamente i residui di detergente derivanti dalla precedente fase di lavaggio. Il risciacquo viene effettuato con acqua pulita proveniente dalla rete idrica e riscaldata ad una temperatura massima di 80-90°C / 176-194°F. La temperatura elevata consente di ottenere un risultato di asciugatura soddisfacente e un'accurata neutralizzazione dei batteri. L'aggiunta di brillantante permette all'acqua di defluire facilmente dalle stoviglie, favorendo il processo di asciugatura.

#### Triplo risciacquo

- Nella zona di risciacquo può essere implementata una funzione aggiuntiva denominata "Triplo risciacquo". Il "Triplo risciacquo" è un dispositivo che ricicla parzialmente l'acqua proveniente dal risciacquo e la spruzza sulle stoviglie prima del risciacquo stesso. Viene così notevolmente ridotto il consumo di acqua utilizzata durante la fase di risciacquo tradizionale e migliorata l'efficienza del risciacquo stesso.

### G.4.3 Zona di prelavaggio

Nella zona di prelavaggio viene spruzzata acqua sulle stoviglie attraverso un sistema di bracci di prelavaggio superiore e inferiore. Questa funzione ha lo scopo di rimuovere i residui di cibo più consistenti preparando le stoviglie alla successiva fase di lavaggio. Il prelavaggio viene effettuato con acqua in circolazione ad una temperatura massima di 35°C / 95°F, in modo da evitare l'adesione dei residui di cibo (in particolare proteine) alle stoviglie.

### G.4.4 Zona di asciugatura

Nella zona di asciugatura le stoviglie vengono ulteriormente investite da un flusso d'aria calda, facilitando il processo di evaporazione dell'acqua. L'asciugatura viene effettuata con aria calda ad una temperatura di 50-60°C / 122-140°F. Questa funzione può essere aggiunta all'uscita della macchina dopo la zona di risciacquo.

### G.4.5 Dispositivo di recupero energetico/abbattimento vapori

La lavastoviglie a cesto trascinato può essere fornita con la funzionalità di recupero energetico/abbattimento vapori.

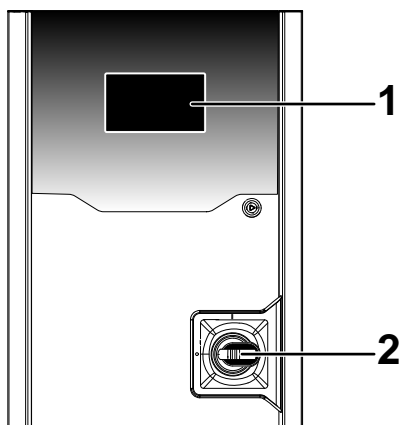
**ESD** Esso è composto da un ventilatore e da uno scambiatore di calore aria-acqua. Tramite il ventilatore, il vapore presente all'interno della zona lavaggio viene aspirato e condensato grazie allo scambio termico con l'acqua fredda in ingresso. Il vapore condensato (acqua) viene recuperato nella vasca di lavaggio. Contemporaneamente si ottiene come beneficio il riscaldamento dell'acqua fredda in ingresso recuperando parte del calore che altrimenti andrebbe disperso nell'ambiente.

**HP** Esso è composto da uno speciale dispositivo che sfrutta l'aria calda interna e il vapore della macchina per produrre calore. Contemporaneamente si ottiene come beneficio:

- il riscaldamento dell'acqua di tutte le vasche e del boiler;
- la riduzione del consumo di energia elettrica;
- il mantenimento della temperatura ambiente vicino all'area di lavoro della macchina.

## H DESCRIZIONE QUADRO DI COMANDO

### H.1 Panoramica quadro di comando



- |   |                                                                                                                          |
|---|--------------------------------------------------------------------------------------------------------------------------|
| 1 | Touch screen con selezione diretta delle funzioni. Toccare le icone selezionate per attivare le funzioni corrispondenti. |
| 2 | Interruttore-sezionatore                                                                                                 |

### Icone touch screen principali (continua')

	Icona pausa. Toccare di nuovo per avviare il lavaggio alla velocità precedentemente impostata.
	Toccare l'icona per attivare il "menu di popup"
	Toccare l'icona per disattivare il "menu di popup"
	Toccare l'icona per tornare al menu precedente
	Toccare l'icona per confermare la selezione
	Toccare l'icona per scorrere verso l'alto nella pagina del display
	Toccare l'icona per scorrere verso il basso nella pagina del display
	L'icona viene visualizzata quando viene impostata una funzione e si vuole tornare al "menu di popup"

### H.2 Descrizione del touch screen

La macchina funziona mediante un touchscreen con icone sensibili al tatto.

Toccare le icone sul display per attivare le azioni richieste o per visualizzare le informazioni relative alla macchina, al ciclo di lavaggio o a qualsiasi malfunzionamento.



#### NOTA!

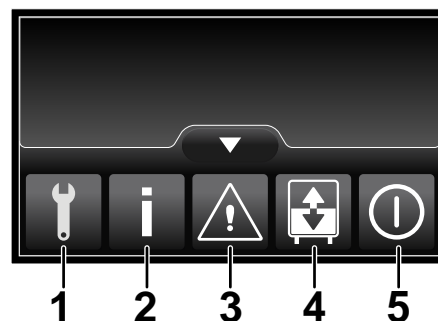
Questo tipo di touch screen ti permette di avviare, arrestare o modificare le impostazioni in tutte le normali condizioni di lavoro:

- mani che indossano guanti;
- dita bagnate o sporche.

### Icone touch screen principali

	Icona velocità di lavaggio inferiore
	Icona velocità di lavaggio media
	Icona velocità di lavaggio superiore

### menu di popup



1	Menu "Assistenza", protetto da una password.
2	Menu "Informazioni"
3	Menu "Allarme"
4	Menu "Svuotare e ricaricare"
5	Menu "Spegnimento"

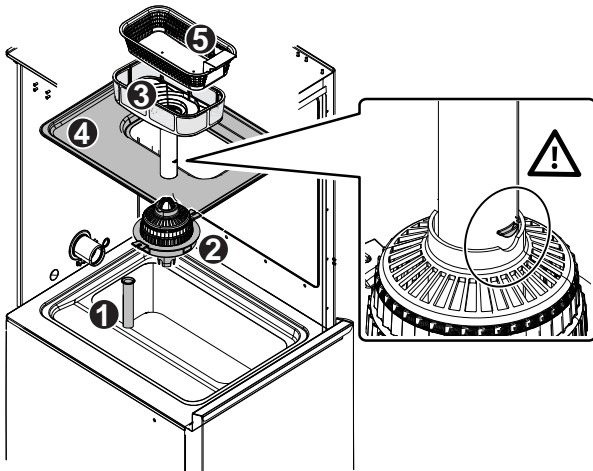


# I AVVIAMENTO

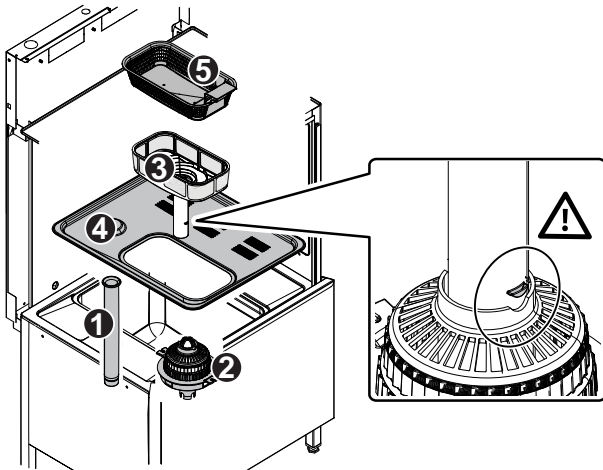
## I.1 Posizione e montaggio dei componenti vasche

Prima della messa in servizio della macchina, controllare il montaggio dei filtri e gli scarichi troppo pieno di:

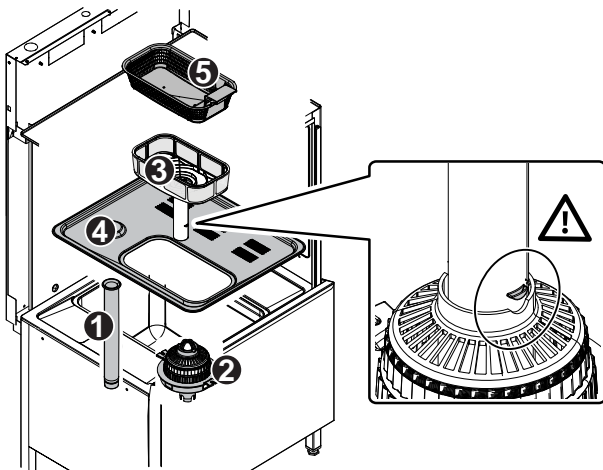
1. modulo prelavaggio 22", se presente;



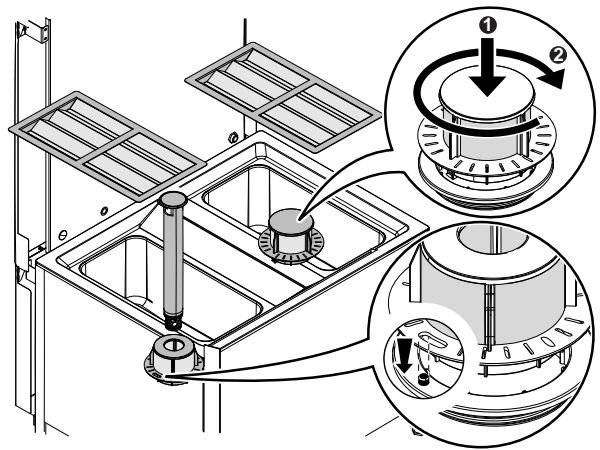
2. modulo prelavaggio 35", se presente;



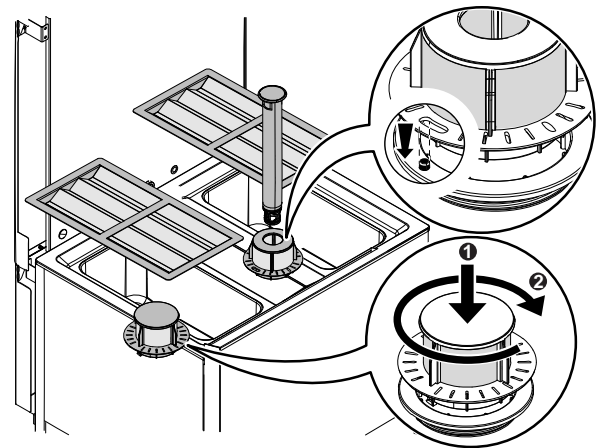
3. modulo lavaggio;



4. modulo risciacquo.  
Da destra a sinistra



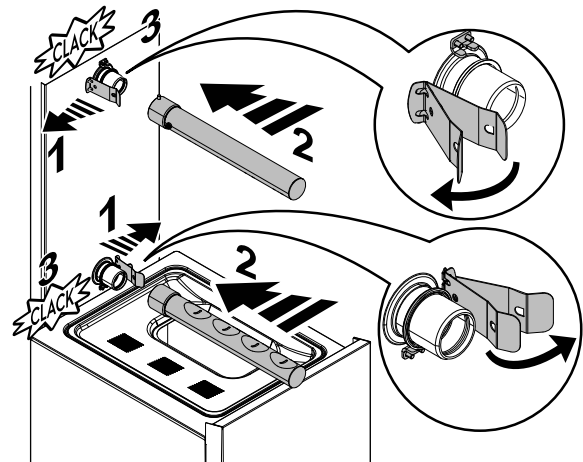
- Da sinistra a destra



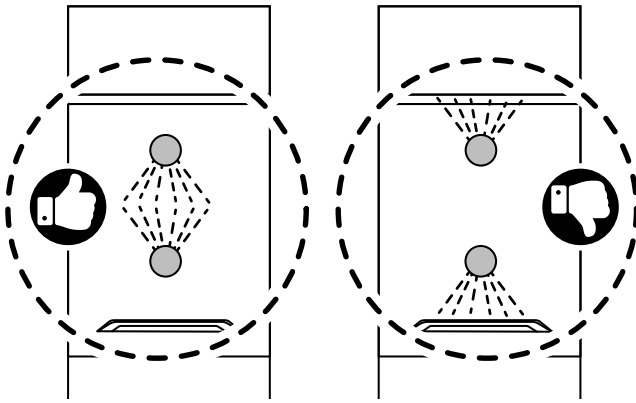
## I.2 Posizionamento e montaggio dei bracci di lavaggio e risciacquo

Prima della messa in servizio della macchina, controllare il montaggio dei bracci superiori e inferiori di:

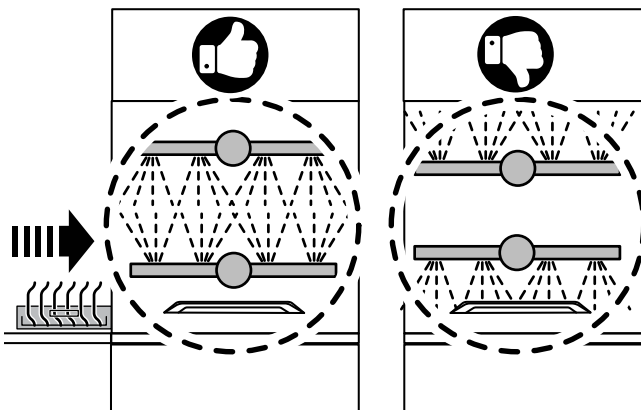
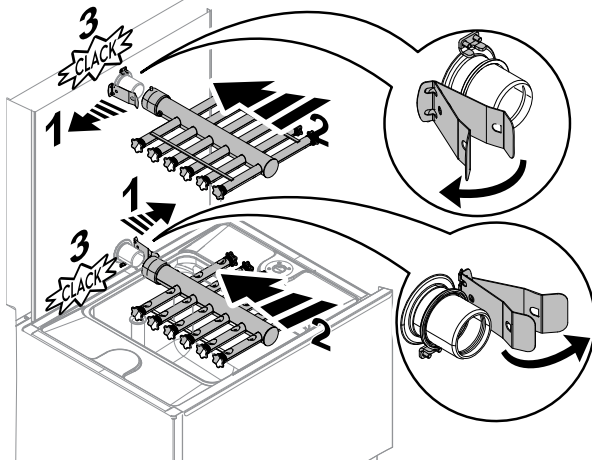
1. modulo prelavaggio 22" (se presente);



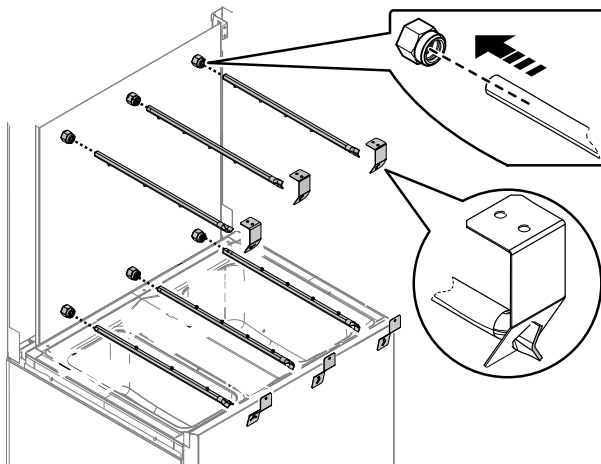




2. modulo bracci di prelavaggio e di lavaggio 35";

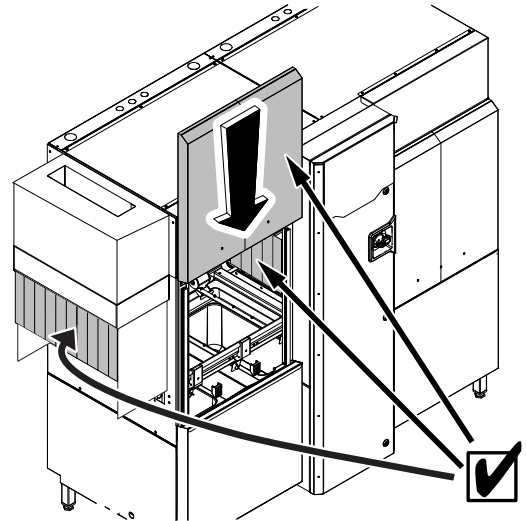


3. bracci del modulo risciacquo.

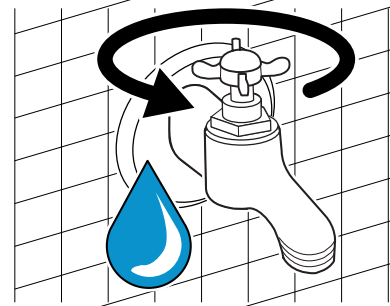


### I.3 Messa in servizio

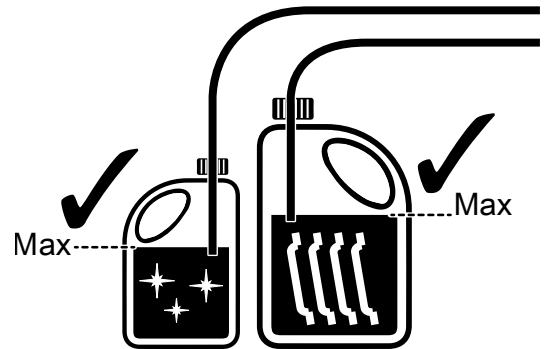
- Verificare che tutti i tipi di tendine, previste per il modello della macchina, siano montati in modo corretto. Chiudere le porte dei vari moduli della macchina.



- Aprire i rubinetti alimentazione acqua.



- Controllare i contenitori per detergente o per brillantante. Ricaricarli o sostituirli con contenitori nuovi per continuare a ottenere ottimi risultati di lavaggio.



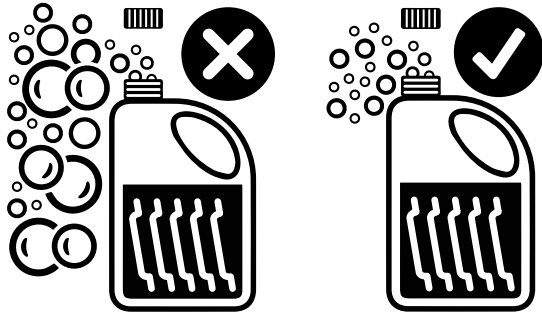
#### NOTA!

Al fine di ottenere prestazioni di lavaggio eccellenti, utilizzare detergente, brillantante e disincrostante consigliati da Electrolux Professional. Nel sito web di Electrolux Professional, consultare la pagina web "Accessori e Consumabili" e navigare nella scheda dedicata all'equipaggiamento per lavastoviglie per ordinare i detersivi e gli accessori più idonei.



### ATTENZIONE

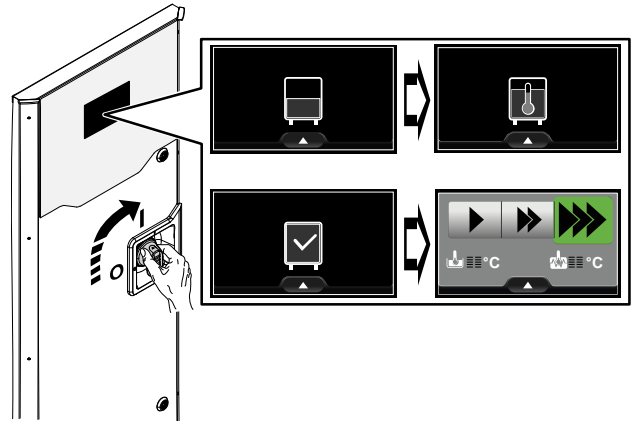
L'uso di detersivi "schiumogeni/non specifici" o comunque utilizzati in modi diversi da quanto prescritto dal produttore degli stessi, può provocare danni alla lavastoviglie e compromettere il risultato di lavaggio.



### AVVERTENZA

Quando si utilizzano prodotti chimici, rispettare le norme di sicurezza e le raccomandazioni di dosaggio stampate sulla confezione. Fare riferimento al capitolo A.3 *Dispositivi di protezione individuale* per il maneggiamento dei prodotti chimici.

- Ruotare l'interruttore-sezionatore in senso orario dalla posizione "O" alla posizione "I" per avviare la macchina.



## J FUNZIONAMENTO

### J.1 Modalità di caricamento stoviglie sui cesti

Con la lavastoviglie a cesto trascinato si possono lavare piatti, bicchieri, tazze, posate, vassoi, contenitori e recipienti in plastica e/o acciaio utilizzati per preparare, cucinare e servire nonché un'ampia varietà di utensili da cucina in ceramica e/o metallo. Si consiglia tuttavia di evitare il lavaggio di stoviglie decorate e di non mettere a contatto argenteria con altri metalli.



#### IMPORTANTE

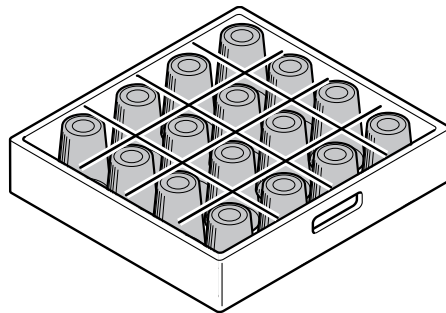
Tutte le stoviglie devono essere sistemate negli appositi cesti per essere lavate. Non appoggiare stoviglie direttamente sul sistema di trasporto dei cesti. Prima di inserire i cesti nella macchina, rimuovere i residui di cibo dalle stoviglie e sciacquare quest'ultime con acqua fredda o calda (ad una temperatura massima di 35°C), servendosi di una doccia di prelavaggio manuale.



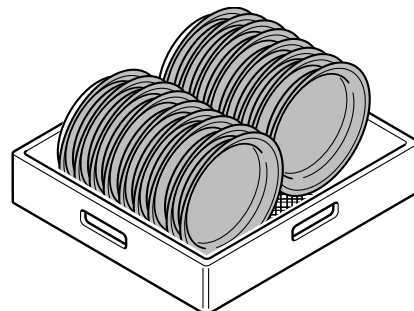
#### IMPORTANTE

Questa macchina deve essere usata solo per lavare stoviglie, recipienti, ecc. (vedi sopra) non usare tale macchina per lavare animali o cibo (es.: frutta, verdura, carni o pesce).

Cesto blu con distanziale verde per 16 bicchieri.



Cesto giallo per 18 piatti.



#### ATTENZIONE

La mancata rimozione dei residui di detersivo, eventualmente utilizzato per il prelavaggio manuale, può provocare il malfunzionamento della lavastoviglie e compromettere il risultato di lavaggio.

#### Disporre le stoviglie sui cesti osservando quanto segue:

- I recipienti cavi come le tazze, i bicchieri, le pentole ecc., devono essere sistemati con l'apertura rivolta verso il basso, affinché non si raccolga acqua all'interno.

- Evitare di riempire eccessivamente il cesto di stoviglie oppure di disporle troppo vicine per evitare il conseguente effetto negativo sulle prestazioni di lavaggio. I bracci di lavaggio della macchina con vari getti d'acqua angolati non sono in grado di pulire perfettamente le stoviglie.
- Sistemare sui cesti i piatti e le teglie seguendo il verso di avanzamento del sistema di trasporto dei cesti.
- Per mantenere le migliori prestazioni del ciclo di lavaggio, non lavare alternativamente cesti con piatti, padelle e vassoi.

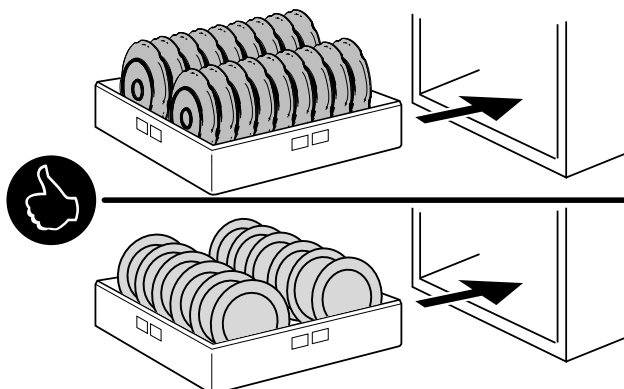


Fig. 3 Posizione delle stoviglie

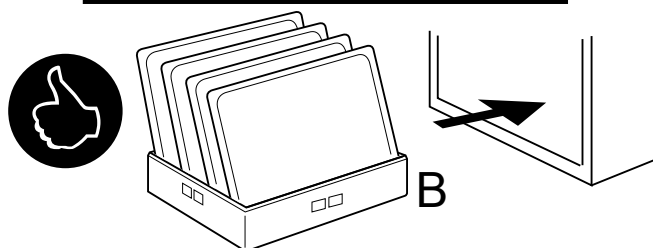


Fig. 4 Posizione delle teglie



#### ATTENZIONE

Se le teglie vengono inserite come mostrato in "A" (Fig. 4), le tendine possono impigliarsi nelle teglie più leggere sollevandole e causando un'ostruzione del convogliatore oppure le teglie possono raffreddare l'acqua fredda che potrebbe trasferirsi nella vaschetta dell'acqua dal modulo di prelavaggio. Se le teglie sono inserite come mostrato in "B" (Fig. 4), non vi è alcun rischio di ostruzione del convogliatore o di raffreddamento dell'acqua della vaschetta.

- Posizionare sui cesti i vassoi con il lato lungo nel senso di avanzamento del sistema di trasporto, lasciando libera l'ultima posizione del cesto, in quanto un vassoio così posizionato potrebbe collidere con la parete della macchina.

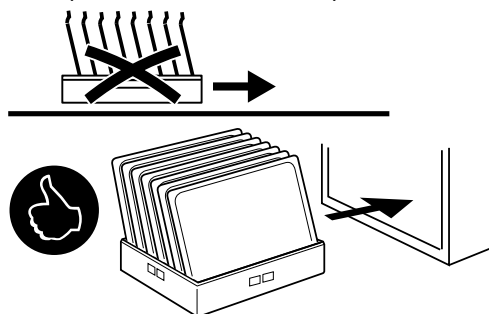


Fig. 5 Posizione dei vassoi



#### NOTA!

- Per agevolare il deflusso dell'acqua è necessario lasciare uno spazio di circa 100 mm tra ogni teglia.



#### AVVERTENZA

Pericolo di schiacciamento. Non introdurre mani o braccia in prossimità della zona di ingresso cesti.

## J.2 Attivazione giornaliera

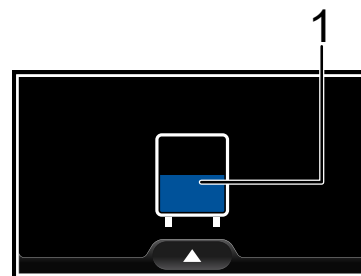


#### IMPORTANTE

Fare riferimento al capitolo "I Avviamento" prima di utilizzare la lavastoviglie.

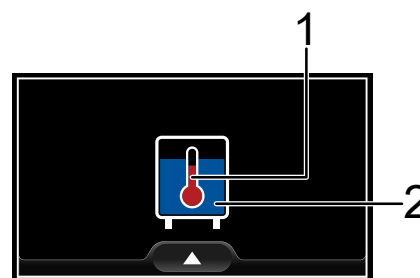
Ruotare l'interruttore-sezionatore in senso orario dalla posizione "O" alla posizione "I" per avviare la macchina.

- Durante la fase di caricamento, il display mostra con precisione il punto esatto della fase di caricamento attualmente in esecuzione.



1 Icona animata del livello dell'acqua delle vasche

- Durante la fase di riscaldamento, il display mostra con precisione il punto esatto della fase di riscaldamento attualmente in esecuzione.

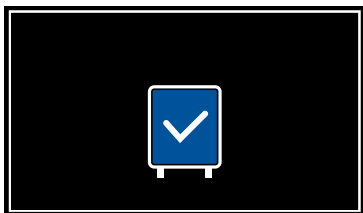


1 Icona animata del termometro

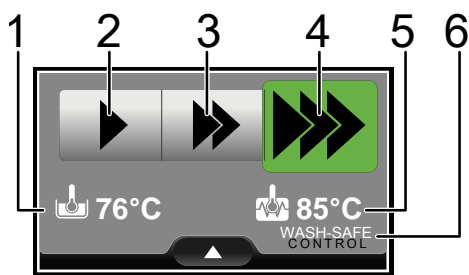
2 Icona animata del livello dell'acqua delle vasche

- Al termine della fase di caricamento e riscaldamento, il display mostra per alcuni secondi l'icona della macchina con una spunta.

La vasca e il boiler della lavastoviglie sono stati riempiti e sono state raggiunte le temperature impostate.



- Dopo alcuni secondi, il display mostra l'ultima velocità di lavaggio e l'ultima temperatura dell'acqua selezionate della vasca e del boiler. La macchina è ora pronta all'uso. Puoi far partire il ciclo di lavaggio e scegliere tra 3 diverse velocità di lavaggio e tenere sotto controllo la temperatura di lavaggio della vasca e del boiler.



1	Temperatura dell'acqua all'interno della vasca di lavaggio	
2	Velocità di lavaggio 1 Convogliatore a bassa velocità	Per stoviglie molto sporche Conformità alla norma NSF/ANSI 3
3	Velocità di lavaggio 2 Convogliatore a velocità media	Per stoviglie sporche Conformità alla norma DIN
4	Velocità di lavaggio 3 Convogliatore ad alta velocità	Per piatti leggermente sporchi
5	Temperatura dell'acqua all'interno del boiler	
6	Il logo "WASH-SAFE CONTROL" viene visualizzato quando la temperatura dell'acqua del risciacquo è conforme ai parametri della macchina.	

- Per far partire il ciclo di lavaggio, toccare la velocità richiesta. L'icona della velocità di lavaggio viene sostituita dall'icona pausa . Toccare di nuovo per mettere in pausa il ciclo.



- Per modificare la velocità del ciclo di lavaggio, è sufficiente toccare l'icona corrispondente.

	icona velocità di lavaggio 1
	icona velocità di lavaggio 2
	icona velocità di lavaggio 3



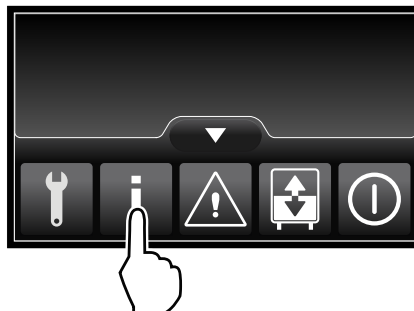
#### IMPORTANTE

Per ottenere i migliori risultati di lavaggio, lavare tre cesti vuoti alla velocità più bassa per consentire a tutta l'apparecchiatura di raggiungere la temperatura di funzionamento.

## J.3 Menu Informazioni

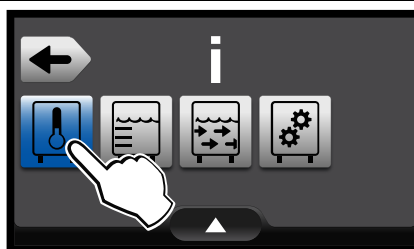
Durante l'utilizzo quotidiano, l'operatore può accedere al menu "Informazioni" per visualizzare lo stato della macchina. Nel caso in cui l'operatore acceda al "Menu Informazioni", la macchina continuerà a eseguire le operazioni quotidiane.

- Toccare l'icona per attivare il "menu di popup".
- Toccare l'icona "Informazioni" per accedere al menu "Informazioni".

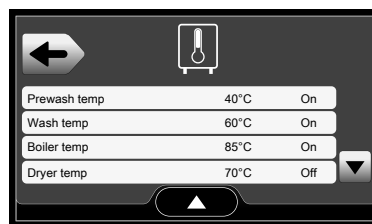


- Selezionare le categorie a seguire:

	Tutte le temperature rilevabili nella macchina
	Tutti i livelli e i volumi di acqua rilevabili nella macchina
	Tutti i volumi di acqua rilevati mediante un flussometro, se installato
	Tutte le informazioni utili in merito al sistema di alimentazione



- Verificare lo stato di funzionamento della macchina e tutti i valori disponibili.



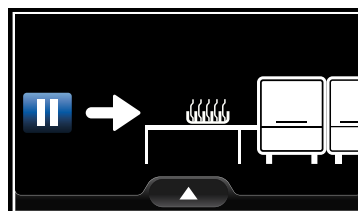
#### NOTA!

Per ripristinare il menu principale:

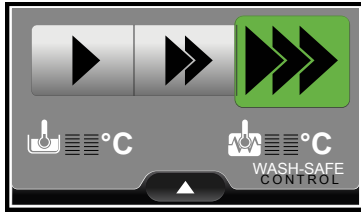
- toccare l'icona per attivare il "menu di popup" e quindi toccare l'icona "Home" ;
- non toccare il display per almeno un minuto. Il display ritorna automaticamente al menu principale in modo automatico.

## J.4 Cesto non presente

- Se dopo l'avvio del ciclo di lavaggio l'operatore non inserisce i cesti, il convogliatore continua a funzionare per pochi istanti mentre la pompa si arresta e il display segnala di inserire il cestello.

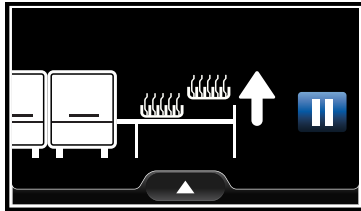


- Inserire un nuovo cesto per riavviare il ciclo di lavaggio. Il display torna nuovamente allo stato "pronto". Se necessario, l'operatore può modificare la velocità di lavaggio.

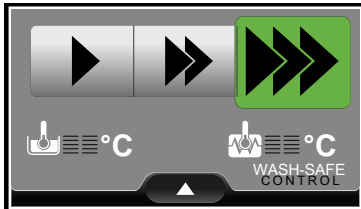


### J.5 Interruttore di posizione finale attivato

- Quando un cesto raggiunge la fine del sistema di trascinamento, attivare "l'interruttore di fine corsa". La macchina arresta immediatamente il suo funzionamento, e lo schermo mostra:

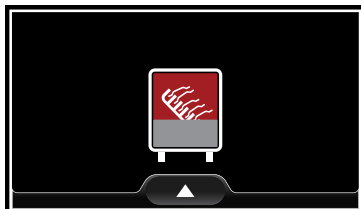


- Rimuovere il cesto, dopo alcuni secondo la macchina è pronta per lavorare e il ciclo di lavaggio ricomincia. Il display torna nuovamente allo "stato pronto".

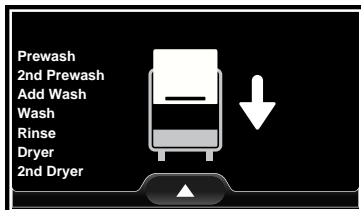


### J.6 Inceppamento cesti

- Se le stoviglie non vengono caricate correttamente nei cesti, potrebbe verificarsi un inceppamento all'interno del tunnel che determina l'arresto immediato del convogliatore e delle pompe del motore. Il display visualizza:



- Aprire le porte e rimuovere la causa dell'inceppamento. Il display mostra quale porta deve essere aperta.



- Chiudere saldamente la porta. Il display torna nuovamente allo stato "pronto". Per far partire nuovamente il ciclo di lavaggio, toccare l'icona della velocità di lavaggio.

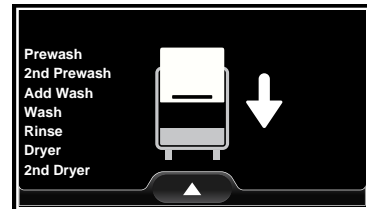


## AVVERTENZA

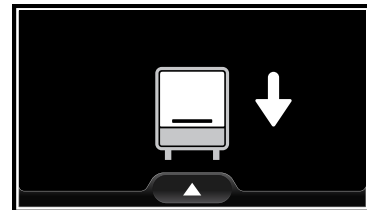
All'interno della macchina sono presenti temperature che possono causare ustioni. Utilizzare dispositivi di protezione idonei (fare riferimento al capitolo A.3 *Dispositivi di protezione individuale*).

### J.7 Porta aperta

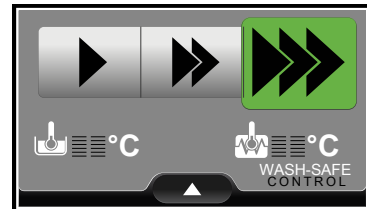
- Quando una o più porte sono aperte, il display indica quale porta è aperta.



- Chiudere tutte le porte aperte. Il display torna nuovamente allo stato "pronto".

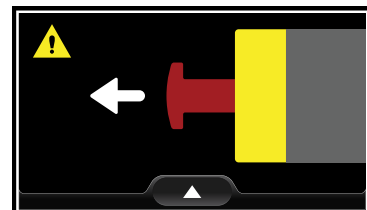


- Per far partire nuovamente il ciclo di lavaggio, toccare l'icona della velocità di lavaggio.




### J.8 Interruttore di emergenza

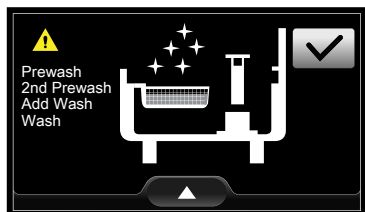
- Se viene installato e attivato il pulsante dell'interruttore di emergenza, il convogliatore e le pompe del motore si arrestano immediatamente e il display indica di disattivare il pulsante dell'interruttore di emergenza.



- Una volta disattivato il pulsante dell'interruttore di emergenza, la macchina torna nuovamente allo stato precedente.

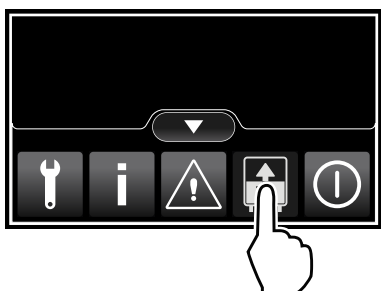
## J.9 Pulire il filtro vasca

- Il filtro vasca della macchina non è pulito. Il display mostra dove si è verificato l'errore. Estrarre il filtro e pulirlo. Se il filtro vasca è inserito correttamente, toccare l'icona di conferma  per continuare le fasi di lavaggio.




## J.10 Scarico e ricarica automatici

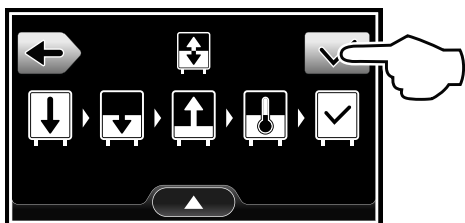
Se durante la normale fase giornaliera di lavaggio è necessario sostituire l'acqua delle vasche, attivare il "menu di popup" e toccare l'icona "Svuotare e ricaricare".



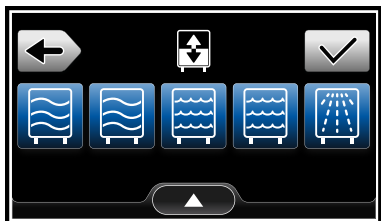
Il display mostra tutte le fasi che la macchina eseguirà per la funzione "Svuotare e ricaricare".







- Svuotare l'acqua dalle vasche.
- Ricaricare le vasche con acqua.
- Ripristinare la temperatura dell'acqua.
- Fase completata .

Per confermare la funzione, toccare l'icona .




La funzione Svuotare e ricaricare è disponibile per tutte le vasche della macchina. Se si vuole escludere una o più vasche, toccare l'icona corrispondente per deseleggerla.

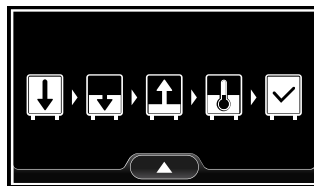


Modulo	Abil. (sul display, l'icona viene visualizzata in blu)	Disabilitato (sul display, l'icona viene visualizzata in grigio)
Prelavaggio <sup>1</sup>		
Lavaggio <sup>2</sup>		
Risciacquo		



1. A seconda del modello, il display può mostrare la stessa icona due volte a causa dei 2 moduli di prelavaggio installati.

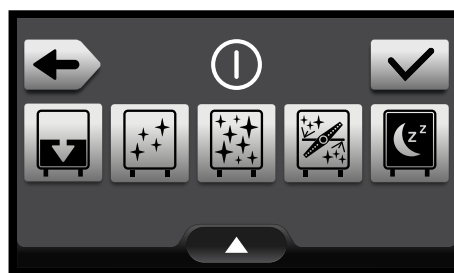
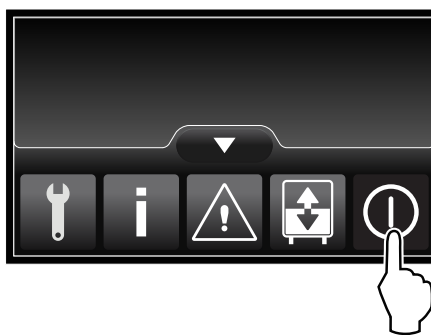
2. A seconda del modello, il display può mostrare la stessa icona due volte a causa dei 2 moduli di lavaggio installati.











Dopo aver selezionato le vasche da ricaricare, toccare l'icona  per avviare la funzione. Al termine del ciclo "Svuotare e ricaricare", la macchina è pronta all'uso.




## J.11 Funzione Spegnimento

Toccare l'icona  per attivare il menu di popup. Toccare l'icona OFF  per entrare nel menu Spegnimento. È possibile selezionare fino a 5 diverse opzioni di spegnimento. Nella tabella sotto è presente una breve descrizione di ciascuna opzione.



Opzioni Spegnimento	Abil. (sul display, l'icona viene visualizzata in blu)	Disabilitato (sul display, l'icona viene visualizzata in grigio)
Solo scarico		
Svuotare e pulire con acqua fredda.		
Sanitizzazione. Svuotare e pulire con acqua calda.		
Ciclo disincrostante. <sup>1</sup>		
Alimentazione elettrica disinserita.		

1. Questo ciclo può essere eseguito esclusivamente da personale specializzato.

Dopo aver selezionato l'opzione di Spegnimento richiesta, toccare l'icona di conferma  per avviarla.



## K PULIZIA QUOTIDIANA



### AVVERTENZA

Fare riferimento a “*Informazioni sulla sicurezza*”.

#### K.1 Pulizia dell'apparecchiatura

La pulizia deve essere effettuata dopo ogni giorno di utilizzo. Usare acqua calda e, se necessario, un detergente/detersivo neutro, una spazzola morbida o una spugna. Se usate un altro tipo di detergente seguite attentamente le istruzioni della casa produttrice ed osservate le prescrizioni di sicurezza contenute nelle schede informative che seguono il preparato o la sostanza.

Allo scopo di ridurre l'impatto ambientale di sostanze inquinanti si consiglia di pulire l'apparecchiatura (esternamente e ove necessario internamente) con prodotti aventi una biodegradabilità superiore al 90%.



### ATTENZIONE

Non utilizzare pagliette o materiale simile per la pulizia delle superfici inossidabili. Non utilizzare detergente contenente cloro.



### AVVERTENZA

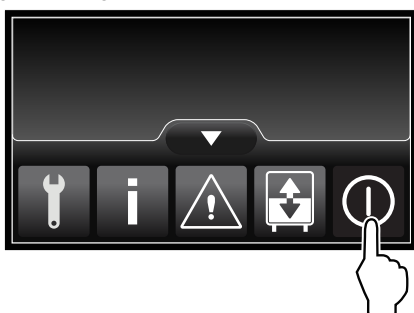
Quando si utilizzano prodotti chimici, rispettare le norme di sicurezza e le raccomandazioni di dosaggio stampate sulla confezione. Fare riferimento al capitolo A.3 *Dispositivi di protezione individuale* per il maneggiamento dei prodotti chimici.




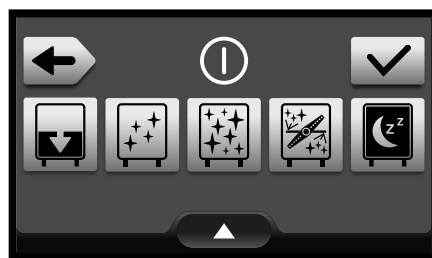
#### K.2 Pulizia interna

Al termine di una giornata di lavoro eseguire le istruzioni sotto elencate.




1. Premere l'icona ON/OFF per svuotare le vasche della lavastoviglie e spegnere la macchina.



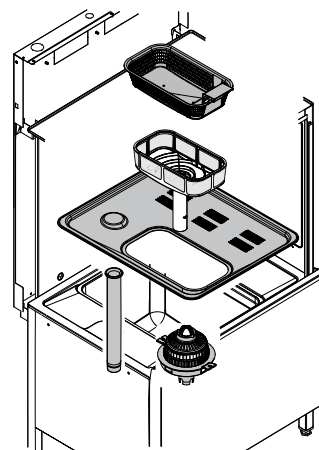
2. Selezionare un'opzione dal menu di spegnimento e toccare l'icona  per confermare l'opzione.



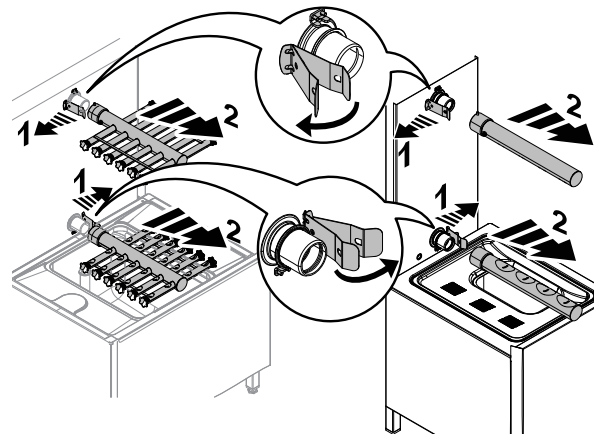
#### Opzioni Spegnimento

	Solo scarico
	Svuotare e pulire con acqua fredda.
	Svuotare e pulire con acqua calda.

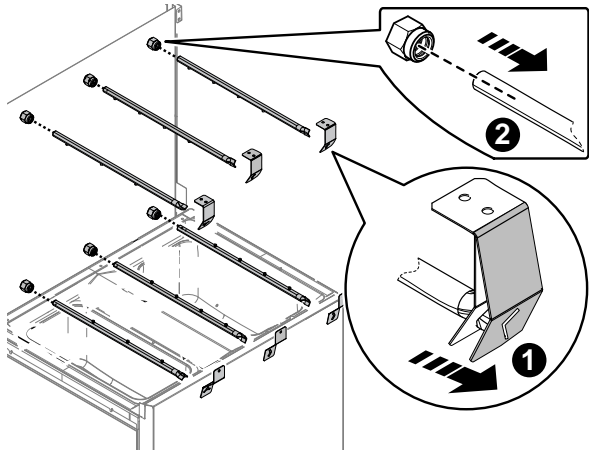
3. Al termine delle opzioni di spegnimenti, ruotare l'interruttore-sezionatore della macchina fino a raggiungere la posizione "O".
4. Chiudere i rubinetti alimentazione acqua (calda e fredda).
5. Aprire le porte della macchina e rimuovere:
  - Filtri vasca e scarichi troppo pieno



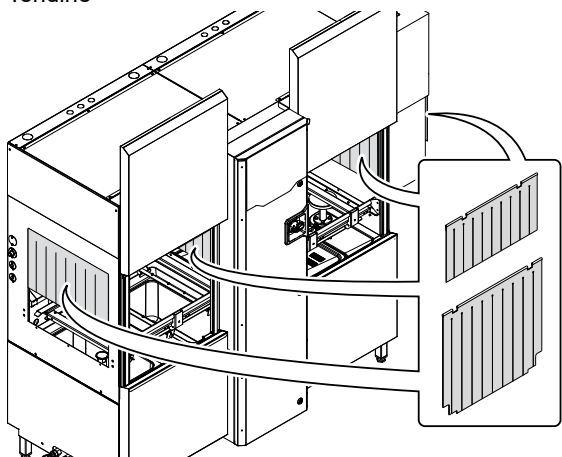
- Prelavaggio e bracci di lavaggio



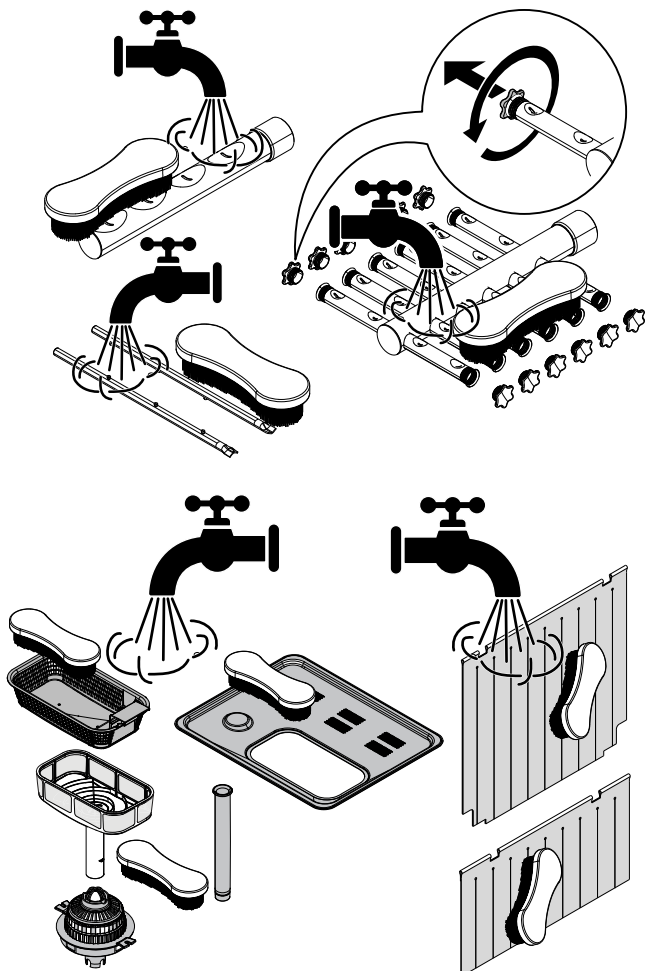
- Bracci di risciacquo



- Tendine



6. Lavare accuratamente tutte le parti con acqua calda e detergente neutro. Per ottenere risultati migliori, utilizzare una spazzola con setole in plastica e una spugna.



7. Pulire il lato interno delle porte con un panno umido e detergente neutro.
8. Al termine delle operazioni di pulizia, rimontare le parti precedentemente rimosse.



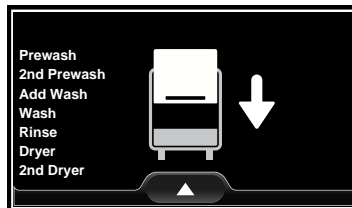
**NOTA!**  
Per maggiori informazioni, fare riferimento al capitolo I *Avviamento*.


9. Richiudere le porte della macchina.
10. Pulire la macchina all'interno. Assicurarsi di eliminare qualsiasi residuo di detergente e di cibo.


### K.3 Scarico manuale

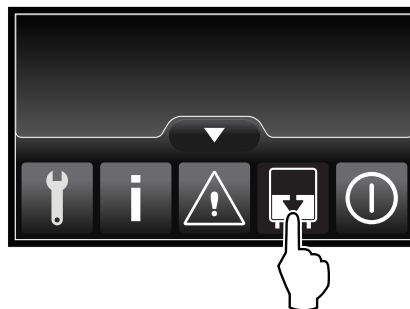
Se è necessario eseguire uno scarico manuale per la pulizia di tutte le vasche in profondità, procedere come segue:

1. Aprire una o più porte. L'avvertenza "Porta aperta" appare sullo schermo.

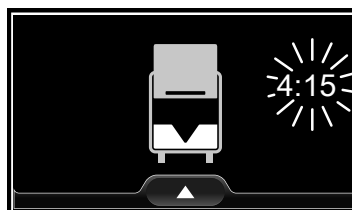



2. Toccare l'icona  per attivare il menu di popup.

Toccare l'icona  per attivare le valvole di scarico per 5 minuti.



3. Una volta selezionato il ciclo di scarico manuale, il conto alla rovescia compare sullo schermo. Dopo 5 secondi, il menu di popup si disattiva.



4. Per uscire da questa opzione prima che il conto alla rovescia termini:
  - a. attivare il menu di popup;
  - b. toccare nuovamente l'icona Scarico manuale .
5. Chiudere tutte le porte aperte. Il display torna nuovamente allo stato "pronto".
6. Per far partire nuovamente il ciclo di lavaggio, toccare l'icona della velocità di lavaggio.






## K.4 Ciclo disincrostante (non disponibile in tutti i modelli)



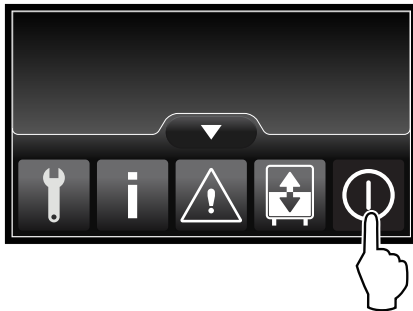
### IMPORTANTE



Prima di attivare il "Ciclo disincrostante", assicurarsi di chiudere tutte le porte e verificare se gli "interuttori di emergenza" sono disattivati.

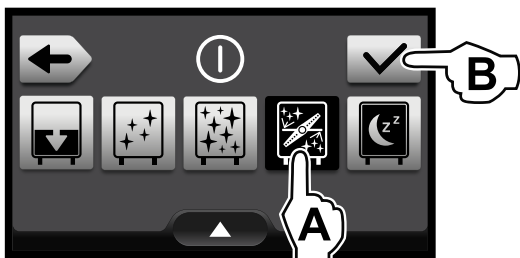
Per eseguire il Ciclo disincrostante, procedere come segue:


1. Inserire il tubo flessibile disincrostante, presente nella macchina, nel contenitore dell'agente disincrostante.
2. Con la macchina allo "stato pronto", toccare l'icona  per attivare il menu di popup.

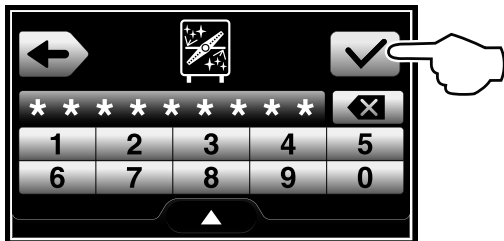
Toccare l'icona OFF  per entrare nel menu Spegnimento.



3. Toccare l'icona Ciclo disincrostante  e confermare la propria scelta .



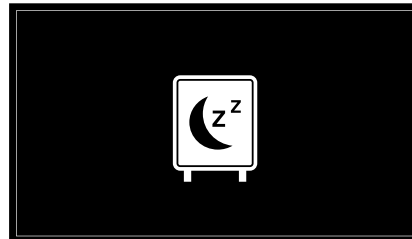
4. Inserire la password di alto livello per avviare il Ciclo disincrostante e confermarlo .



5. Durante il Ciclo disincrostante, il display mostra con precisione il punto esatto della fase di riscaldamento attualmente in esecuzione.



6. Al termine del Ciclo disincrostante, la macchina si spegnerà.



### IMPORTANTE

Il Ciclo disincrostante dura circa 2 ore. Durante questa fase la macchina non deve essere aperta e non è possibile attivare nessun altro comando fino al completamento del ciclo in corso. Se durante il ciclo disincrostante la macchina viene spenta, al successivo riavvio il ciclo ripartirà esattamente dalla fase in cui era stato interrotto fino al suo completamento.



### NOTA!

Al fine di ottenere prestazioni di lavaggio eccellenti, utilizzare detergente, brillantante e disincrostante consigliati da Electrolux Professional. Nel sito web di Electrolux Professional, consultare la pagina web "Accessori e Consumabili" e navigare nella scheda dedicata all'equipaggiamento per lavastoviglie per ordinare i detersivi e gli accessori più idonei.

## L MANUTENZIONE

### L.1 Intervalli di manutenzione

Gli intervalli d'ispezione e manutenzione dipendono dalle condizioni effettive di funzionamento della macchina e dalle condizioni ambientali (presenza di polvere, umidità, ecc.), pertanto non possono essere forniti degli intervalli di tempo ben definiti. Comunque è consigliabile, per limitare al minimo le interruzioni di servizio, una scrupolosa e periodica manutenzione della macchina.

#### L.1.1 Manutenzione preventiva

La manutenzione preventiva riduce i tempi di fermo e massimizza l'efficienza delle macchine.

L'Assistenza Clienti può fornire suggerimenti sul miglior piano di manutenzione da acquistare in base all'intensità d'uso e all'età dell'attrezzatura.

Si consiglia, inoltre, di stipulare un contratto di manutenzione preventiva e programmata con l'Assistenza Clienti.

### L.2 Periodicità delle manutenzioni

Al fine di garantire una costante efficienza dell'apparecchiatura, si consiglia di eseguire le verifiche con la frequenza indicata nella tabella che segue:

Manutenzioni, verifiche, controlli e pulizia	Frequenza	Responsabilità
Pulizia ordinaria • Pulizia generale dell'apparecchiatura e della zona circostante	Ogni giorno	Operatore
Pulizia ordinaria • Ogni mese disincrostante i getti di lavaggio e risciacquo con un bagno d'aceto.	Mensile	Operatore

Manutenzioni, verifiche, controlli e pulizia	Frequenza	Responsabilità
Pulizia ordinaria • Ogni mese disincrostare i getti di lavaggio e risciacquo con un disincrostante.	Mensile	Servizio
Protezioni meccaniche • controllo dello stato di conservazione, controllo che non vi siano deformazioni, allentamenti o asportazioni	Mensile	Servizio
Comando • controllo della parte meccanica, che non vi siano rotture o deformazioni, serraggio delle viti: verifica della leggibilità e stato di conservazione delle scritte, degli adesivi e dei simboli ed eventualmente ripristinarli	Annuale	Servizio
Struttura dell'apparecchiatura • Disincrostazione del boiler, delle superfici interne della vasca e delle tubazioni dell'apparecchiatura.	Annuale	Assistenza
Struttura dell'apparecchiatura • Il tubo flessibile interno dell'erogatore peristaltico del brillantante e del detergente dovrebbe essere sottoposto a manutenzione periodica.	Annuale	Assistenza
Struttura dell'apparecchiatura • Se presente, pulire la batteria alettata del dispositivo di recupero energia.	Annuale	Assistenza
Struttura dell'apparecchiatura • Serraggio dei bulloni principali (viti, sistemi di fissaggio, ecc.) dell'apparecchiatura	Annuale	Assistenza
Segnaletica di sicurezza • verifica della leggibilità e stato di conservazione della segnaletica di sicurezza	Annuale	Servizio
Quadro elettrico di comando • Controllo delle condizioni dei componenti elettrici installati all'interno del quadro elettrico di comando. Controllo dei cablaggi tra il quadro elettrico e le parti dell'apparecchiatura.	Annuale	Assistenza

Manutenzioni, verifiche, controlli e pulizia	Frequenza	Responsabilità
Cavo di collegamento elettrico e presa a spina • verifica dello stato del cavo di collegamento (eventualmente sostituirlo) e della presa a spina	Annuale	Servizio
Revisione generale dell'apparecchiatura • Controllo di tutti i componenti, le apparecchiature elettriche, le corrosioni, le tubazioni...	Ogni 10 anni <sup>1</sup>	Assistenza

1. L'apparecchiatura è stata costruita e progettata per garantire una durata di circa 10 anni. Trascorso questo periodo di tempo (dalla messa in servizio dell'apparecchiatura) dovrà essere eseguita una revisione generale della stessa. Di seguito sono riportati alcuni esempi di controlli da eseguire.

### L.3 Periodi di inutilizzo

Durante i periodi di lunga inattività osservare le seguenti precauzioni:


- chiudere il/i rubinetto/i alimentazione acqua, se presente/i;
- chiudere l'alimentazione elettrica o rimuovere la spina dalla presa, se presente;
- svuotare completamente la/e vasca/vasche;
- rimuovere e pulire con cura i filtri;
- svuotare completamente il boiler;
- svuotare completamente i tubi flessibili del dosatore incorporato. Rimuoverli dai contenitori;
- pulire con cura le parti interne dell'apparecchiatura;
- pulire il mobile passando energicamente su tutte le superfici in acciaio inox un panno appena imbevuto di olio di vaselina, in modo da stendere un velo protettivo;
- arieggiare periodicamente i locali.

### L.4 Smaltimento della macchina

Alla fine del ciclo di vita del prodotto evitare che l'apparecchiatura venga dispersa nell'ambiente. Lo smantellamento dell'apparecchiatura deve avvenire nel rispetto delle norme vigenti nel paese di utilizzo.

Tutte le parti metalliche sono in acciaio inossidabile (AISI 304) e smontabili. Le parti in plastica sono contrassegnate con la sigla del materiale.



Il simbolo  riportato sul prodotto indica che esso non deve essere considerato rifiuto domestico, ma deve essere smaltito correttamente, al fine di prevenire qualsiasi conseguenza negativa sull'ambiente e la salute dell'uomo.

Per informazioni relative al riciclaggio di questo prodotto, contattare l'agente o il rivenditore locale del prodotto, il servizio di Assistenza Clienti oppure l'organismo locale competente per lo smaltimento dei rifiuti.

## M RISOLUZIONE DEI PROBLEMI

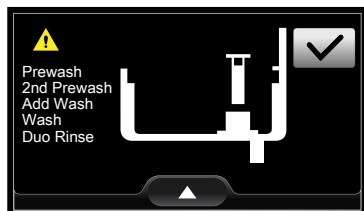
### M.1 Guasti comuni

#### Scarico troppopieno mancante

- Se la macchina non si arresta per caricare l'acqua nelle vasche, controllare se lo scarico troppopieno è correttamente installato oppure mancante.

Il display mostra dove si è verificato l'errore e come risolverlo.

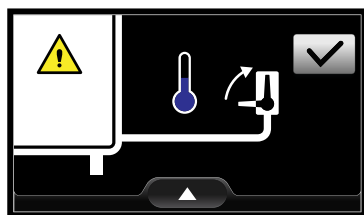
Se lo scarico troppopieno è installato correttamente, toccare l'icona di conferma  per continuare le fasi di caricamento e di riscaldamento.



#### Rubinetti di ingresso dell'acqua chiusi (fredda - calda)

- Se i rubinetti dell'acqua in ingresso sono chiusi, è necessario aprirli. Il display mostra dove si è verificato l'errore e come risolverlo.

Se il rubinetto di ingresso dell'acqua è aperto, toccare l'icona di conferma  per continuare le fasi di caricamento e di riscaldamento.

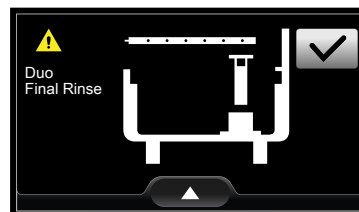


#### Bracci di risciacquo mancanti

- I bracci di risciacquo della macchina non sono installati correttamente o sono mancanti.

Il display mostra dove si è verificato l'errore e come risolverlo.

Se i bracci di risciacquo sono installati correttamente, toccare l'icona di conferma  per continuare le fasi di caricamento e di riscaldamento.

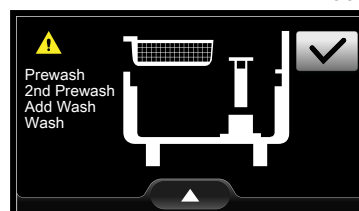


#### Filtro vasca mancante

- Il filtro vasca della macchina non è installato correttamente oppure è mancante.

Il display mostra dove si è verificato l'errore e come risolverlo.

Se il filtro vasca è inserito correttamente, toccare l'icona di conferma  per continuare le fasi di lavaggio.



### M.2 Cosa fare se....

LA LAVASTOVIGLIE NON LAVA BENE	<ul style="list-style-type: none"> <li>Controllare se il filtro di aspirazione è sporco e pulirlo con cura.</li> <li>Controllare se i getti di lavaggio sono intasati da residui solidi di cibo.</li> <li>Verificare che la quantità del detersivo iniziale o le aggiunte successive siano corrette.</li> <li>Controllare che la temperatura dei moduli che compongono la macchina rispettino i valori consigliati nella tabella dati tecnici.</li> <li>Controllare che le stoviglie siano posizionate correttamente nei cesti.</li> </ul>
BICCHIERI E STOVIGLIE NON SONO BENE ASCIUGATI	<ul style="list-style-type: none"> <li>Controllare che ci sia il brillantante nel contenitore ed eventualmente rabboccare.</li> <li>Controllare che la temperatura dell'acqua del modulo di risciacquo sia compresa fra 82°C - 90°C.</li> <li>Se presente, controllare se il modulo di asciugatura funziona correttamente (l'aria calda deve uscire).</li> <li>Controllare che le tendine siano posizionate correttamente.</li> <li>Assicurarsi che le stoviglie non siano state immerse in un bagno con detersivo schiumoso (ad es.: detersivo per il lavaggio manuale), prima dell'immissione delle stoviglie nella macchina.</li> </ul>
CONDENSA SUI BICCHIERI	<ul style="list-style-type: none"> <li>Controllare che il brillantante sia presente nel contenitore e se necessario riempirlo.</li> </ul>
MACCHIE SUI BICCHIERI	<ul style="list-style-type: none"> <li>Usare solo ed esclusivamente prodotti "non schiumogeni" per lavastoviglie professionali.</li> </ul>
PRESENZA ECCESSIVA DI SCHIUMA NELLA VASCA	<ul style="list-style-type: none"> <li>Controllare che i residui di cibo o di detersivo, utilizzati per il prelavaggio manuale, siano stati correttamente rimossi dalle stoviglie.</li> <li>Controllare che la temperatura dell'acqua di lavaggio non sia troppo bassa.</li> <li>Accertarsi che la vasca sia stata pulita con preparati per pulitura adatti.</li> <li>Svuotare la vasca e risciacquare accuratamente prima di riprendere il lavaggio.</li> <li>Se è stato usato un detersivo schiumogeno svuotare e ricaricare la vasca con acqua fino alla scomparsa della schiuma.</li> </ul>
SBAVATURE O MACCHIE SUI BICCHIERI	<ul style="list-style-type: none"> <li>Ridurre la quantità del brillantante.</li> </ul>

## N ALLARMI E AVVERTIMENTI

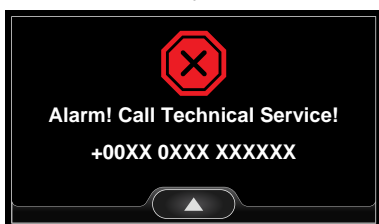
### N.1 Introduzione

La macchina può gestire due tipi di guasto:

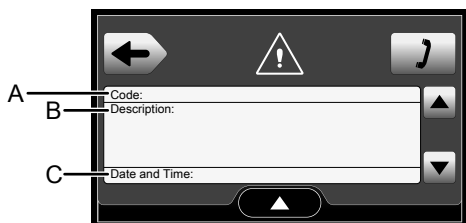
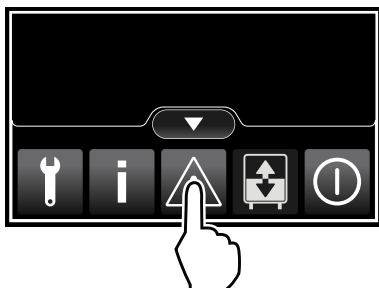
- **Allarmi**  
Guasti gravi che arrestano la macchina;
- **Avvertenza:**  
Guasti meno gravi che non arrestano la macchina. L'operatore può decidere di arrestare o continuare il funzionamento giornaliero.

### N.2 Allarmi

Se si verifica un allarme, la macchina interrompe immediatamente tutte le attività e il display mostra:



L'operatore può accedere al menu di popup per visualizzare dettagli utili per il tecnico.



A	codice di allarme
B	Breve descrizione dell'allarme
C	Data e ora dell'allarme
	Toccare questa icona per tornare indietro
	Toccare questa icona per visualizzare il numero di telefono del Centro di assistenza.
	Toccare questa icona per scorrere verso l'alto o verso il basso nella pagina del display se ci sono più di un allarme.



#### NOTA!

- Per uscire dalla fase di allarme, ruotare in senso antiorario l'interruttore-sezionatore della macchina dalla posizione "I" alla posizione "O".
- Attendere circa un minuto e riattivare la macchina.
- Chiamare il servizio clienti se dopo le fasi di avviamento la macchina viene nuovamente arrestata dallo stesso allarme.

### N.3 Avvertenza:

Se si verifica avvertenza, la macchina interrompe immediatamente tutte le attività e il display mostra:



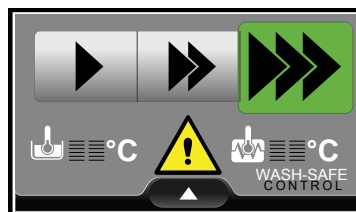
L'operatore può decidere di arrestare immediatamente la macchina o di continuare anche se è stata visualizzata un'avvertenza.

#### L'operatore tocca il tasto "stop":

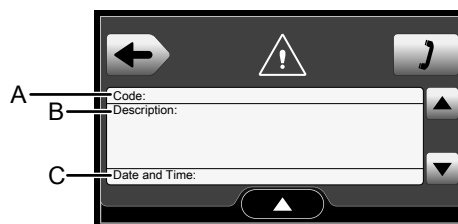
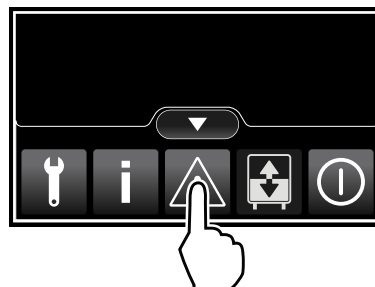
- la macchina entra in modalità Allarme (fare riferimento a N.2 Allarmi);
- il display visualizza il numero di telefono del Centro di assistenza;
- l'operatore deve chiamare il Centro di assistenza.

#### L'operatore tocca il tasto "continua":

- la macchina ignora l'avvertenza e continua con le operazioni giornaliere;
- il display mostra sempre un triangolo "Attenzione" per informare l'operatore che la macchina non funziona correttamente.



- l'operatore può accedere al menu di popup per visualizzare dettagli utili per il tecnico.



A	codice di allarme
B	Breve descrizione dell'allarme
C	Data e ora dell'allarme
	Toccare questa icona per tornare indietro
	Toccare questa icona per visualizzare il numero di telefono del Centro di assistenza.
	Toccare questa icona per scorrere verso l'alto o verso il basso nella pagina del display se ci sono più di un allarme.



CE