

Tunneldiskmaskin

Multi-Rinse



SE Bruksanvisning



59566KT05- 2024.01

Inledning

 Läs alla användarinstruktioner, inklusive garantivillkoren, innan du installerar och använder apparaten.

Besök vår webbplats www.electroluxprofessional.com och öppna avsnittet Support för att:

 Registrera din apparat

 Få tips och råd om din apparat, dess service och reparation

Installations-, användnings- och underhållshandboken (nedan kallad Handboken) innehåller viktig information som behövs för korrekt och säkert arbete på apparaten.

Det som följer får inte betraktas som en lång och enformig uppräkningslista av information och varningar, utan är anvisningar avsedda att på alla sätt förbättra apparatens prestationer och framför allt att förhindra personskador och skador på föremål och djur som kan orsakas av felaktig användning och hantering.

Det är mycket viktigt att alla som sköter transport, installation, idrifttagande, användning, underhåll, reparation och skrotning av apparaten studerar och läser denna handbok innan de olika arbetena utförs. Detta förebygger felaktiga manövrer och problem som kan inverka negativt på apparatens funktion eller resultera i farliga situationer. Vi rekommenderar att användaren regelbundet ges information om säkerhetsbestämmelserna. Det är viktigt att all personal som är auktoriserad att arbeta med apparaten får instruktioner och uppdaterad information om användning och underhåll av apparaten.

Det är också mycket viktigt att manualen alltid är tillgänglig för operatörerna och att den förvaras med omsorg på platsen där apparaten används så att den alltid finns till hands och enkelt kan läsas när tvekan råder och närhelst situationen så kräver.

Om tvekan eller osäkerhet om användningen av apparaten fortfarande råder efter att du läst denna manual, var god kontakta tillverkaren eller ett auktoriserat servicecenter där man står till förfogande för att säkerställa snabb och omsorgsfull service så att apparaten alltid kan fungera optimalt och så effektivt som möjligt. Tänk på att under all användning av apparaten måste bestämmelserna om säkerhet, arbetshygien och miljöskydd alltid följas. Det åligger sålunda användaren att kontrollera att apparaten endast drivs och används under villkor som är optimala för säkerheten, både för människor, djur och föremål.



VIKTIGT

- Tillverkaren accepterar inget ansvar för ingrepp som utförs på produkten om anvisningarna i denna manual inte har följts.
- Tillverkaren förbehåller sig rätten att modifiera de apparater som presenteras i denna publikation utan föregående meddelande.
- Det är förbjudet att kopiera manualen helt eller delvis.
- Denna handbok kan fås i elektroniskt format genom:
 - Kontakt med återförsäljare eller kundservice.
 - ladda ner den senaste, uppdaterade handboken från webbsidan www.electroluxprofessional.com.
- Handboken måste alltid förvaras i närheten av apparaten, på en lätt tillgänglig plats. Operatörer och alla som sörjer för användning och underhåll av apparaten måste lätt och i vilket ögonblick som helst kunna få tag i handboken för konsultation.

Innehåll

A	SÄKERHETSINFORMATION	5
A.1	Allmän information	5
A.2	Allmän säkerhet	5
A.3	Personal protection equipment	6
A.4	Vattenanslutning	6
A.5	Elanslutning	7
A.6	Rengöring och underhåll på apparaten	7
A.7	Skrotning av maskinen	7
B	GARANTI	7
B.1	Garantivillkor och undantag	7
C	ALLMÄNNA SÄKERHETSFÖRESKRIFTER	8
C.1	Inledning	8
C.2	Mekaniska säkerhetsdata, risker	8
C.3	Skyddsanordningar som är installerade på apparaten	8
C.3.1	Skydd	8
C.3.2	Säkerhetsanordningar	8
C.4	Nödstoppsknapp	8
C.4.1	Återställning av nödstoppsknapp	8
C.5	Säkerhetsskyltar som skall sättas upp på apparaten eller i området runt apparaten	8
C.6	Anvisningar om användning och underhåll	8
C.7	Felaktig användning där felaktigheten är förutsägbar	9
C.8	När apparaten skall kasseras	9
C.9	Kvarstående risker	9
D	ALLMÄN INFORMATION	9
D.1	Inledning	9
D.2	Definitioner	10
D.3	Identifikationsdata för maskin och tillverkare	10
D.4	Extra indikationer	10
D.5	Att tolka fabriksbeskrivningen	11
D.6	Ansvar	11
D.7	Upphovsrätt	11
D.8	Förvaring av handboken	11
D.9	Handboken riktar sig till	11
E	ORDINARIE ANVÄNDNING	11
E.1	Avsedd användning	11
E.2	Egenskaper för personal som tillåts använda apparaten	11
E.3	Baskrav för att använda apparaten	11
F	TEKNISKA DATA	12
F.1	Allmänna tekniska specifikationer	12
G	PRODUKTBESKRIVNING	13
G.1	Allmän beskrivning	13
G.2	Översikt över maskinen	13
G.3	Vy över modulens uppbyggnad	13
G.4	Beskrivning av maskinens moduler	14
G.4.1	Diskområde	14
G.4.2	Sköljområde	14
G.4.3	Fördiskområde	14
G.4.4	Torkområde	14
G.4.5	Energiåtervinning/ångavstängningsanordning	14
H	BESKRIVNING AV KONTROLLPANELEN	15
H.1	Översikt över kontrollpanelen	15
H.2	Beskrivning av pekskärmen	15
I	START	15
I.1	Placering och inkoppling av brunnens komponenter	15
I.2	Placering och inkoppling av disk- och sköljarmar	16
I.3	Startar	17
J	FUNKTION	18
J.1	Inlastning av diskgodset i korgarna	18
J.2	Daglig aktivering	19
J.3	Infomeny	20
J.4	Väntar på korg	20
J.5	Ändlägesbrytaren har aktiverats	21
J.6	Korgstockning	21
J.7	Öppen lucka	21
J.8	Nödstoppsknapp	21
J.9	Rengöra brunnens filter	21
J.10	Automatisk tömning och påfyllning på nytt	22
J.11	Avstängningsfunktion	22
K	DAGLIG RENGÖRING	22
K.1	Rengöring av apparaten	22

K.2	Invändig rengöring	23
K.3	Manuell tömning	24
K.4	Avkalkningsprogram (inte tillgängligt på alla modeller)	24
L	UNDERHÅLL	25
L.1	Underhållsintervaller	25
L.1.1	Förebyggande underhåll	25
L.2	Tidsintervall för underhåll	25
L.3	Perioder utan användning	26
L.4	Skrotning av maskinen	26
M	FELSÖKNING	26
M.1	Vanliga fel	26
M.2	Vad skall du göra om	27
N	LARM OCH VARNINGAR	27
N.1	Inledning	27
N.2	Larm	27
N.3	Varning	27

A SÄKERHETSINFORMATION

A.1 Allmän information

Dessa apparater är ämnade för kommersiell tillämpning som i restaurangkök, storkök eller i sjukhuskök. De ska användas för att (beroende på modell) diska eller torka tallrikar, diskogs, glas, bestick och liknande.

För att kunna förstå handboken och därmed maskinen på optimalt sätt är det viktigt att ha god kunskap om de termer, grafik och symboler som används i handboken. Följande symboler används i handboken för att utmärka och göra det möjligt att identifiera olika typer av fara:



VARNING

Fara för personalens hälsa och säkerhet.



VARNING

Fara för elchock - farlig spänning.



AKTAS

Fara för skada på apparaten eller skada på produkten.



VIKTIGT

Viktiga instruktioner och information om apparaten.



Ekvipotentialsystem



Läs instruktionerna innan du använder apparaten








Upplysningar och förklaringar

A.2 Allmän säkerhet

- Apparaten är inte avsedd att användas av personer (gäller även barn) med nedsatt fysisk, känslomässig eller mental förmåga eller av personer med bristande erfarenhet eller kunskap, såvida personerna i fråga inte övervakas eller får anvisningar om användningen av apparaten av en person som ansvarar för deras säkerhet.
 - Låt ej barn leka med apparaten.
 - Förvara allt emballagematerial och alla rengöringsmedel utom räckhåll för barn.
 - Rengöring och användarunderhåll skall inte utföras av barn utan översyn
- För passande personlig skyddsutrustning, se avsnitt "A.3 *Personal protection equipment*".
- Vissa illustrationer i handboken visar maskinen eller delar av denna utan skydd eller med borttagna skydd. Illustrationer av denna typ har endast förtydligande syfte. Det är alltid förbjudet använda maskinen utan skydd eller med urkopplade skydd.
- Det är förbjudet att ta bort säkerhets-, färo- och påbudsskyltarna som finns på apparaten och att göra dem oläsbara.
- Ta ej bort maskinens skydd eller gör ändringar på dem.
- Det är förbjudet att gå in och vistas i arbetsområdet för personal som inte är auktoriserad.
- Avlägsna alla lättantändliga produkter och varor från arbetsutrymmet.

A.3 Personal protection equipment

Sammanfattande tabell över vilken personlig skyddsutrustning (PSU) som ska användas under de olika faserna av användningen av apparaten.

Arbets- skede	Skydds- kläder	Skyddsskor	Handskar	Skydds- glasögon	Skyddshjäl- m
					
Transport	—	●	○	—	○
Hantering	●	●	○	—	—
Uppackning	○	●	○		—
Installation	○	●	● ¹	—	—
Ordinarie användning	●	●	● ²	○	—
Inställningar	○	●	—	—	—
Ordinarie rengöring	○	●	● ¹⁻³	○	—
Extraordinär rengöring	○	●	● ¹⁻³	○	—
Underhåll	○	●	○	—	—
Demontering	○	●	○	○	—
Skrotning	○	●	○	○	—
Key:					
●	PPE REQUIRED				
○	PPE AVAILABLE OR TO BE USED IF NECESSARY				
—	PPE NOT REQUIRED				

1. Under dessa ingrepp måste skärsäkra skyddshandskar användas. Operatör, specialiserad personal och andra personer som använder apparaten, men inte använder lämplig personlig skyddsutrustning, kan exponeras för risker för hälsovådliga situationer (beroende på modell).

2. Under denna användning ska du använda värmeskyddade handskar som passar för kontakt med vatten och de kemiska substanser som används (se säkerhetsinformationsbladet för de substanser som används angående information om den PPE som krävs). Operatör, specialiserad personal och andra personer som använder apparaten, men inte använder lämplig personlig skyddsutrustning, kan exponeras för risker av kemisk art och eventuellt för hälsovådliga situationer (beroende på modell).

3. Under dessa ingrepp ska du använda skyddshandskar som passar för kontakt med de kemiska substanser som används (se säkerhetsinformationsbladet för de substanser som används för information om den personliga skyddsutrustning som krävs). Operatör, specialiserad personal och andra personer som använder apparaten, men inte använder lämplig personlig skyddsutrustning, kan exponeras för risker av kemisk art och eventuellt för hälsovådliga situationer (beroende på modell).

A.4 Vattenanslutning

- Driftstrycket för vatten (minimum och maximum) måste ligga mellan:
 - 1.5 bar [150 kPa] och 6 bar [600 kPa] för modeller med ESD.
 - 2 bar [200 kPa] och 6 bar [600 kPa] för modeller med värmepump.
- Se till att det inte finns några synliga läckor under och efter första användning av maskinen.

A.5 Elanslutning

- Om strömkabeln skadas måste den bytas av Service eller av specialiserad personal för att förebygga alla risker.

A.6 Rengöring och underhåll på apparaten

- Vid underhållsingrepp, beroende på modell och typ av elektrisk anslutning, ska strömkabel och stickkontakt placeras så att de alltid är synliga för den operatör som utför arbetet.
- Vidrör aldrig maskinen med fuktiga händer och/eller fötter eller när du är barfota.
- Det är förbjudet att ta bort skyddsanordningarna.
- Använd en stege med skydd när ingrepp på maskinen skall ske på hög höjd.
- Respektera anvisningarna om vilken kompetens som krävs för de olika ingreppen som ingår i rutinunderhåll och extra underhåll. Bristande efterlevnad av instruktionerna kan leda till risk för personalen.

Rutinunderhåll

- Rengör inte apparaten genom att använda vattenspruta, högtryckstvätt eller ångtvätt.

A.7 Skrotning av maskinen

- Arbeten på elektrisk utrustning får endast utföras av specialiserad personal, och på apparat som är skild från strömförande nät.
- Demontering skall alltid utföras av specialiserad personal.
- Innan produkten kasseras måste den göras obrukbar. Skär av nätkabeln och demontera produktens alla låsanordningar så att ingen risk föreligger att människor (barn) blir inlåsta i produkten.
- Se "A.3 Personal protection equipment" för passande personlig skyddsutrustning.
- I samband med skrotning av apparaten måste "CE"-märkningen, denna handbok och andra dokument gällande apparaten förstöras.



VIKTIGT

Förvara handboken på en säker plats som framtida referens för användare.

B GARANTI

B.1 Garantivillkor och undantag

Om garanti erbjuds i samband med köp av denna produkt så tillhandahåller Electrolux Professional garanti i enlighet med lokala bestämmelser, med villkoret att utrustningen installeras och används för det ändamål för vilket den har konstruerats och så som beskrivs i gällande dokumentation för utrustningen.

Garanti gäller om kunden enbart har använt originalreservdelar och utfört underhåll i enlighet med Electrolux Professionals användnings- och underhållsdokumentation som finns på papper och i elektroniskt format.

Electrolux Professional rekommenderar varmt att man använder rengörings-, skölj- och avkalkningsmedel som är godkända av Electrolux Professional - detta för att få bättre resultat och behålla produktens funktion över tid.

Electrolux Professional-garantin täcker inte:

- Serviceresor för att leverera eller hämta produkten.
- Installation.
- Utbildning angående användning/drift.
- Utbyte (och/eller leverans) av slitagereservdelar, såvida slitaget inte är ett resultat av defekter i material eller utförande, rapporterat inom en (1) vecka från feltilståndet.
- Korrigering av yttre kablage.

- Korrigering av icke-auktoriserade reparationer så väl som skada, feltilstånd och ineffektivitet förorsakad av och/eller ett resultat av dessa reparationer.
 - Otillräcklig och/eller onormal kapacitet på de elektriska systemen (ström/spänning/frekvens), inklusive elektriska pikar och/eller strömavbrott.
 - Otillräcklig eller avbruten försörjning av vatten, ånga, luft, gas (inklusive orenheter och/eller annat som inte överensstämmer med de tekniska kraven för var och en av apparaterna).
 - Rördelar, komponenter eller förbrukningsvaror för rengöringsprodukter som inte är godkända av tillverkaren.
 - Kundens vårdslöshet, felanvändning, missbruk och/eller bristande efterlevnad av instruktionerna för vård och omsorg som finns i detalj i utrustningens dokumentation.
 - Felaktig eller dåligt utförd: installation, reparation, underhåll (inklusive manipulation, modifikation och reparation utförd av icke-auktoriserad tredje part) och modifikation av säkerhetssystem.
 - Användning av komponenter som inte är originalkomponenter (exempelvis förbrukningsmaterial, slitage- och reservdelar);
 - Miljöförhållanden som framkallar termal eller kemisk stress (överhettning/frysning och/eller korrosion/oxidation).

- Främmande föremål placerade i produkten eller kopplade till denna.
- Olyckor eller force majeure.
- Transport och hantering, inklusive repor, bucklor, flisor och/eller annan skada på ytfinishen, såvida denna skada inte kan härledas till defekter i materialet eller i det hantverksmässiga utförandet och som ska rapporteras inom en (1) vecka från leveransen, såvida inte annat överenskommit.
- Produkt med originalserienummer avlägsnat, ändrat eller som inte kan avläsas.
- Utbyte av glödlampor, filter och andra förbrukningsvaror.

- Alla tillbehör och programvaror som inte är godkända eller specificerade av Electrolux Professional.

Garantin från Electrolux Professional förfaller och tillverkaren accepterar inget ansvar för skador som uppstår på grund av modifieringar och/eller ingrepp på hårdvara/programvara/programmering.

Garantin gäller inte för schemalagda underhållsinsgrepp (inklusive de erforderliga reservdelarna för detta) eller för rengöringsmedel såvida det inte regleras i avtal eller andra villkor.

Se Electrolux Professionals webbplats för en lista över auktoriserade Kundenservicecenter.

C ALLMÄNNA SÄKERHETSFÖRESKRIFTER

C.1 Inledning

Apparaterna är utrustade med elektriska och/eller mekaniska säkerhetsanordningar som är avsedda att skydda personalen och maskinerna.

Dessa anordningar får därför inte avlägsnas eller ändras. Tillverkaren accepterar inget ansvar för skador som beror på att anordningarna ändrats eller att de inte har använts.

C.2 Mekaniska säkerhetsdata, risker

På maskinen finns inga skarpa kanter och inga utskjutande delar. Skydd vid rörliga och spänningsförande delar är fästade vid skåpet med skruvar för att förhindra att dessa farliga delar oavsiktligt vidröres.

C.3 Skyddsanordningar som är installerade på apparaten

C.3.1 Skydd

På apparaten finns följande typ av skyddsanordningar:

- fasta skydd (höljen, lock, sidopaneler, etc.) som är fixerade vid apparaten och/eller stommen med skruvar eller snabbkopplingar som endast kan demonteras eller öppnas med specialverktyg.
- rörliga, förreglade skydd (dörrar/luckor) för åtkomst till maskinens insida.
- åtkomstdörrar/luckor till apparatens elektriska utrustning bestående av paneler upphängda på gångjärn som måste öppnas med verktyg. Det är inte tillåtet att öppna åtkomstdörrar/luckor när apparaten är ansluten till elnätet.

C.3.2 Säkerhetsanordningar

Apparaten har:

- förreglingar på frontpanelerna som ger åtkomst till apparatens insida.

C.4 Nödstoppsknapp

De nödstoppsknappar som är installerade på maskinen fritar inte personalen från förpliktelsen att använda maskinen omsorgsfullt och försiktigt.

Nödstoppsknapparnas funktion garanterar ett snabbt stopp i nödsituation.

- Operatörer måste känna till var nödstoppsknapparen sitter på maskinen.
- Se även till att det går obehindrat att komma fram till nödstoppsknapparna, dvs att det inte finns något i vägen.
- Operatör som ser en fara för en person skall omedelbart trycka på en nödstoppsknapp. Samma sak gäller vid driftsanomalier och/eller skada på delar av maskinen då den måste stannas omedelbart.

C.4.1 Återställning av nödstoppsknapp

När ett nödstopp har aktiverats, återstarta inte maskinen förrän:

- Orsaken till nödstoppet har åtgärdats.
- Maskinens drift inte längre innebär någon fara.




Om ett NÖDSTOPP aktiveras under maskinens funktion kopplas hela maskinen ur.

Följ anvisningarna nedan för att återställa maskinens funktion:

- Lossa spärren på den röda nödstoppsknapp som aktiverats genom att vrida eller dra i knappen så att själva låset kopplas ur.
- Starta om maskinen enligt beskrivningen i avsnittet "J.2 Daglig aktivering".

C.5 Säkerhetsskyltar som skall sättas upp på apparaten eller i området runt apparaten

Förbud	Betydelse
	Det är förbjudet att olja, smörja, reparera och justera delar i rörelse.
	Det är förbjudet att avlägsna säkerhetsanordningar
	Det är förbjudet att använda vatten för att släcka eldsvådor (denna förbudsskylt finns på elektriska delar)

Fara	Betydelse
	Fara att klämma händerna
	försiktighet, het yta
	Fara för elchock (placerad på elektriska delar med angivelse av spänningen).

C.6 Anvisningar om användning och underhåll

Riskerna som är knutna till apparaten är huvudsakligen av mekanisk, termisk och elektrisk art. När så har varit möjligt har riskerna undanröjts:

- antingen direkt, med hjälp av lämpliga lösningar på projektstadiet,
- eller indirekt, med hjälp av skyddsanordningar, skydd och säkerhetsanordningar.

På kontrollpanelens display visas eventuella funktionsstörningar.

I samband med underhåll kvarstår dock vissa risker som det inte är möjligt att eliminera och som måste undanröjas genom speciella beteenden och försiktighetsåtgärder.

Det är förbjudet att göra någon typ av kontroll, rengöring, reparation och underhåll på maskinkomponenter i rörelse. Personalen måste upplysas om förbudet i fråga med hjälp av väl synliga varningsskyltar

För att garantera att apparaten fungerar effektivt och korrekt krävs ett regelbundet underhåll. Följ anvisningarna i denna handbok.

Kontrollera regelbundet att alla säkerhetsanordningar fungerar och att isoleringen på elektriska kablar är intakt. Om dessa är skadade måste de bytas.

C.7 Felaktig användning där felaktigheten är förutsägbar

All användning som skiljer sig från vad som specificeras i denna handbok betraktas som felaktig. Under användning av apparaten får andra aktiviteter som kan tänkas vara felaktiga och som rent allmänt kan utgöra skaderisk för användaren eller skada apparaten ej utföras. Felaktig användning där felaktigheten är förutsägbar inkluderar:

- Bristande underhåll, rengöring och regelbundna kontroller av apparaten.
- strukturella ändringar eller ändringar på funktionslogiken,
- ändringar på skydd eller säkerhetsanordningar,
- att användare, specialiserad personal och underhållstekniker inte använder personlig skyddsutrustning.
- att inte använda adekvata tillbehör (t ex att använda fel verktyg, stega).
- Att placera bränsle eller brandfarligt material (material som inte har med bearbetningsprocessen att göra) i närheten av apparaten.
- Felaktig installation av apparaten.
- att föremål placeras i apparaten som inte är kompatibla med apparatens användning, eller som kan orsaka skador på apparaten/personer, eller förorena miljön.
- Att stiga upp på apparaten.
- Att anvisningarna om avsedd användning av apparaten inte följs.
- andra beteenden som medför risker som inte kan elimineras av tillverkaren.

C.8 När apparaten skall kasseras

När apparaten inte skall användas längre skall den göras obrukbar genom att nätkablarna avlägsnas.

C.9 Kvarstående risker

Apparaten har flera kvarstående risker som inte fullständigt eliminerats på projektstadiet eller genom installation av lämpliga skydd. Tillverkaren informerar därför operatören, genom denna handbok, om dessa risker och om vilken personlig skyddsutrustning som skall användas av personalen. För att reducera risker, se till att det finns tillräckligt med utrymme då du installerar apparaten. För att detta villkor skall uppfyllas måste områdena runt apparaten alltid vara:

- vara fria från hinder (som stegar, verktyg, behållare, lådor, osv.),
- vara rena och torra,

- vara väl upplysta.

För kundens information illustreras nedan de risker som kvarstår på apparaten: sådana situationer är att betrakta som felaktiga och därmed strängt förbjudna.

Kvarstående risker	Beskrivning av den farliga situationen
Risk att halka eller falla	Operatören kan halka på grund av att det finns vatten eller smuts på golvet
Risk för brännskada/ skrubbsår (t ex ugnselement, iskall behållare, lameller och rör i kylkretsen)	Operatören vidrör avsiktligt eller oavsiktligt vissa komponenter inuti apparaten utan att använda skyddshandskar.
Stickskador	Operatören vidrör avsiktligt eller oavsiktligt vissa komponenter med vassa kanter inuti apparaten utan att använda skyddshandskar.
Risk för brännskada	Operatören vidrör avsiktligt eller oavsiktligt komponenterna inuti apparaten eller diskgodset vid utgången utan skyddshandskar eller utan att låta komponenterna/ diskgodset svalna.
Risk för kapning av armarna	Operatören använder våld för att stänga frontpanelerna.
Elchock	Kontakt med elektriska, spänningsförande delar i samband med underhåll som utförs medan spänningen är påslagen
Risk för fall från hög höjd	Operatören använder olämpliga system för att komma åt delar på ovansidan av maskinen (t.ex. stegar, eller om operatören klättrar upp på apparaten)
Risk för krosskada eller annan skada	Den specialiserade personalen kanske inte har fäst kontrollpanelen som ger åtkomst till teknikutrymmet på rätt sätt. Panelen kan stängas plötsligt.
Risk att laster välter	Under hantering av apparaten eller emballaget innehållande apparaten med hjälp av olämpligt lyftsystem eller med obalanserad last
Kemiska ämnen	Operatören kommer i kontakt med kemiska ämnen (t.ex. diskmedel, sköljmedel, inkrustborttagningsmedel, osv.) utan att säkerhetsåtgärder av lämplig typ har vidtagits. Studera alltid säkerhetsinformationsbladen och etiketterna på den använda produkten



VIKTIGT

Om en större anomali skulle uppstå (t.ex. kortslutning, kablar utanför kopplingsplinten, motorhaveri, slitage på elkablarnas skydd) skall operatören som ansvarar för den ordinarie användningen genast stänga av apparaten.

D ALLMÄN INFORMATION

D.1 Inledning

Denna handbok innehåller information om olika typer av apparater. Produktbilderna i denna guide är endast exempel.

Ritningar och scheman i handboken är inte återgivna i korrekt skala. De är en integration till den skriftliga informationen och

fungerar som sammanfattning av denna, men är inte avsedda att ge en detaljerad bild av den levererade apparaten.

På apparatens installationsritningar uttrycks angivna siffervärden i millimeter och/eller i tum.

D.2 Definitioner

Nedan finns definitioner av de viktigaste termerna som används i handboken. Vi rekommenderar att dessa termer studeras noggrant innan resten av handboken läses.

Operatör	Person vars uppgifter omfattar installation, inställning, användning, underhåll, rengöring, reparation och transport av apparaten.
Tillverkare	Electrolux Professional SpA eller andra servicecenter som auktoriserats av Electrolux Professional SpA.
Personal som sörjer för den ordinarie användningen av maskinen	Operatör som har informerats om, utbildats för och har praktisk vad gäller arbetsuppgifterna som skall utföras och riskerna som är knutna till den ordinarie användningen av maskinen.
Kundservice eller specialiserad tekniker	Operatör som är utbildad av tillverkaren och som tack vare sin yrkesutbildning, erfarenhet, specifika yrkesutbildning och kunskap om olyckskydd är kapabel att bedöma vilka ingrepp som skall göras på maskinen och att identifiera och undvika eventuella risker. Operatörens yrkesutbildning täcker områdena mekanik, elektroteknik och elektronik.
FARA	Upphov till möjliga personsador eller hälsorisker.
Farlig situation	En situation där en operatör utsätts för en eller fler faror.
Risk	Sannolikhet för mycket allvarliga personsador eller hälsorisker i en farlig situation.
Skydd	Säkerhetsåtgärder som består i att speciella tekniska anordningar (skydds- och säkerhetsanordningar) avsedda att skydda personalen från faror används.
Skyddsanordning	Anordning på en maskin som används särskilt för att ge skydd genom en fysisk barriär.
Säkerhetsanordning	Säkerhetsanordning (ej att förväxlas med skyddsanordning ovan) som eliminerar eller reducerar risken. Denna anordning kan vara monterad för sig själv, eller användas tillsammans med en skyddsanordning.
Kund	Den person som har inhandlat apparaten, eller som har hand om/använder den (t ex företag, företagare, bolag).
Nödstoppsanordning	En samling komponenter som utgör nödstoppsfunktion: Anordningen i fråga aktiveras med en enda manöver och förhindrar eller minskar personsador och skador på maskiner, föremål och djur.
Elchock	Oförutsedd elektrisk urladdning i människokroppen.

D.3 Identifikationsdata för maskin och tillverkare

Här visas ett exempel på den märkning eller den dataskylt som finns på maskinen:

Made in EU		2017
F.Mod.	Comm.Model	
PNC	Ser.Nr.	
EL	V	Hz
Type ref.		kW
CE		IPX5
Electrolux Professional spa - Viale Treviso, 15 - 33170 Pordenone (Italy)		

Dataskylten är försedd med identifieringsdata och tekniska data om produkten. Nedan följer en lista med upplysningar som finns på skylten och deras betydelse:

F.Mod.	Fabriksbeskrivning av produkten
Comm.Model	Kommersiell benämning
PNC	Produktionskod
Ser.Nr.	Serienummer
V	Nätspänning
Hz	Nätfrekvens
kW	Maximal förbrukad effekt
Type ref.	Lista över unika förkortningar som används för att identifiera maskinens typ
CE	CE-märkning
IPX5	Skyddsgrad mot damm och vatten
Electrolux Professional SpA Viale Treviso 15 33170 Pordenone Italy	Tillverkare

Märkplattan sitter på frontpanelen.

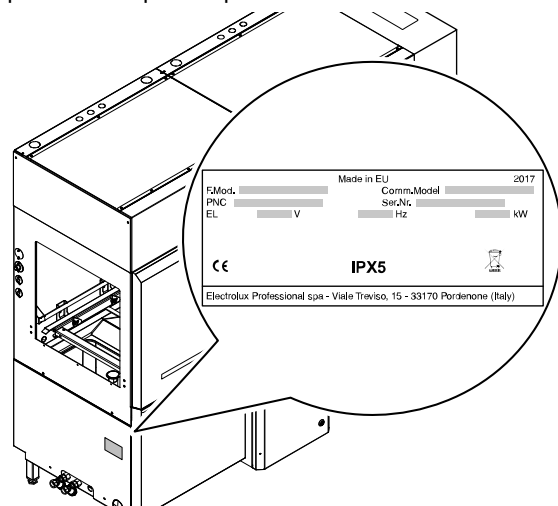


Fig. 1 Märkplattans placering (maskinens högra sida)

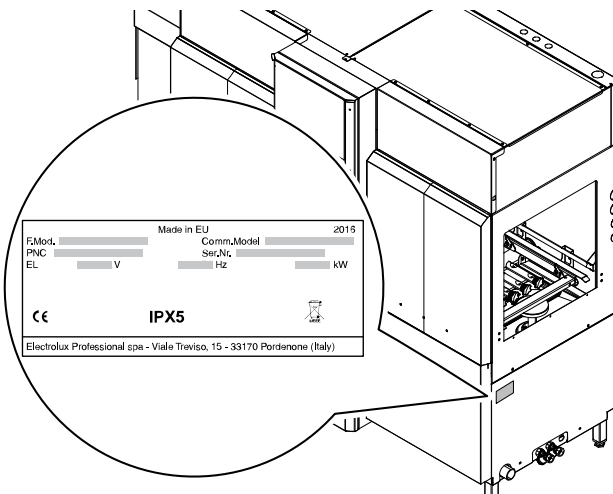


Fig. 2 Märkplattans placering (maskinens vänstra sida)



VIKTIGT

Innan maskinen installeras, kontrollera att den förberedda elektriska anslutningen överensstämmer med uppgifterna på märkplattan.



OBS!

Se informationen på maskinens märkplatta för uppgifter om tillverkare (för att beställa reservdelar etc.).

D.4 Extra indikationer

Ritningar och scheman i handboken är inte återgivna i korrekt skala. De är en integration till den skriftliga informationen och fungerar som sammanfattning av denna, men är inte avsedda att ge en detaljerad bild av den levererade maskinen.

På maskinens installationsritningar uttrycks angivna siffervärden i millimeter och/eller i tum.

Maskinerna visas i bild med korgmatningen till höger ("R") - maskinen med vänster korgmatning ("L") visas endast om nödvändigt, och då uttrycks sidan specifikt.

På grund av maskinens storlek, visas den i vissa fall schematiskt uppdelad i sina funktionsmoduler, för att ge en komplett bild av maskinen.

D.5 Att tolka fabriksbeskrivningen

Den fabriksbeskrivning som finns på märkplattan har följande betydelse:

(1)	(2)	(3)	(4)	(5)	(6)	(7)	(8)
E	MR	15	N	E	R	E	
Z	MR	20	L	E	L	E	

	Benämning	Möjliga variabler
(1)	Varumärke	E=Electrolux Professional, Z= Zanussi, N=Ska märkesbestämmer
(2)	Typ av maskin	MR = Multi rinse multiskölj
(3)	Korgar/h	15 = 150 korgar/timme (utan fördisk) 20 = 200 korgar/timme (med medium fördisk) 25 = 250 korgar/timme (med stor fördisk) 30 = 300 korgar/timme (med medium och stor fördisk)
(4)	Tork	N=Inga, M=22", L=35"
(5)	Energiförsörjning	E = Elektrisk
(6)	Riktning	R = från höger till vänster L = från vänster till höger
(7)	Funktionsnivå	E = Energibesparingsanordning (ESD) V = Värmepump (HP)
(8)	Andra funktioner	W = Överensstämmelse med WRAS

D.6 Ansvar

Vi accepterar inget ansvar för skador och funktionsstörningar som orsakats av:

- att instruktionerna i denna handbok ej följts.
- icke-professionella reparationer som utförts och med reservdelar som inte finns angivna i reservdelskatalogen

använts (montering och användning av icke-originaldelar och tillbehör kan inverka negativt på apparatens funktion, och gör dessutom att garantin från originaltillverkaren förfaller).

- Ingrepp utförts av icke-specialiserad personal.
- Icke-auktorerade ändringar eller ingrepp.
- Inget underhåll, eller felaktigt/undermåligt underhåll, har utförts.
- Felaktig användning av apparaten.
- exceptionella och icke förutsebara händelser,
- Att apparaten har använts av personal som inte har tillräcklig information och/eller utbildning.
- att gällande bestämmelser i användarlandet om säkerhet, hygien och hälsa på arbetsplatsen inte har följts.

Vi accepterar inget ansvar för skador som orsakas av godtyckliga omvandlingar och ändringar som gjorts av användaren eller av kunden.

Ansvaret för identifiering och val av lämplig och passande personlig skyddsutrustning som operatör skall bära åligger arbetsgivaren, den arbetsplatsansvarige eller den fackman som sköter teknisk service i enlighet med de bestämmelser som gäller i användarlandet.

Tillverkaren accepterar inget ansvar för möjliga felaktiga upplysningar i manualen, om dessa kan hänföras till tryckfel eller översättningsfel.

Eventuella tillägg till handboken för installation, användning och underhåll som tillverkaren anser det lämpligt att sända till kunden skall förvaras tillsammans med den handbok som de blir en integrerad del av.

D.7 Upphovsrätt

Denna handbok är uteslutande avsedd för operatören och får endast överlämnas till tredje person efter tillstånd från företaget Electrolux Professional SpA.

D.8 Förvaring av handboken

Handboken måste hållas i gott skick under apparatens hela livstid, tills apparaten skrotas. Vid överlåtelse, försäljning eller uthyrning av apparaten måste denna handbok medfölja apparaten.

D.9 Handboken riktar sig till

Denna handbok riktar sig till:

- arbetsgivaren till användarna av apparaten och den person som ansvarar för arbetsplatsen
- operatör som normalt använder apparaten.
- specialiserade tekniker – Kundservice (se servicehandboken).

E ORDINARIE ANVÄNDNING

E.1 Avsedd användning

Våra maskiner designas och optimeras för att ge hög prestanda och goda resultat.

Denna maskin är endast avsedd för den användning för vilken den uttryckligen har tillverkats, dvs för disk av diskgoods med vatten och speciella diskmedel. All annan användning är att betrakta som olämplig.

E.2 Egenskaper för personal som tillåts använda apparaten

Kunden måste kontrollera att de som sörjer för den ordinarie användningen av apparaten har lämplig utbildning och kompetens för sina uppgifter.

Den som har i uppdrag att göra arbetet måste:

- de har läst och förstått handboken.

- Få korrekt utbildning och instruktioner som är lämpad för deras uppgifter så att dessa kan utföras i säkerhet.
- får särskild yrkesutbildning om korrekt användning av apparaten.



VIKTIGT

Kunden måste kontrollera att den egna personalen har förstått givna anvisningar, särskilt vad gäller säkerhetsaspekter och arbetshygien vid användning av apparaten.

E.3 Baskrav för att använda apparaten

- Kunskap om tekniken och specifik erfarenhet av att använda apparaten.
- Adekvat, grundläggande allmänbildning och teknisk utbildning på tillräcklig nivå för att kunna läsa och förstå innehållet

- i handboken, inklusive att kunna korrekt tolka ritningar, tecken och bilder.
- Ha tillräcklig kunskap för att i säkerhet utföra ålagda ingrepp enligt arbetsbeskrivningen i handboken.

- Känna till säkerhetsföreskrifter angående hygien och säkerhet på arbetsplatsen.

F TEKNISKA DATA


F.1 Allmänna tekniska specifikationer

Allmän

Nätspänning	V	380 - 415 3N
Frekvens	Hz	50
Tryck på vattenledningens vatten	bar [kPa]	ESD: 1.5 bar [150 kPa]...6 bar [600 kPa] Värmepump: 2 bar [200 kPa]...6 bar [600 kPa]
Temperatur på varmvattenledning	°C	5-65 [50] ¹
Temperatur på kallvattenledning.	°C	5-30 [15] ²
Kloridkoncentration i vattnet	ppm	<20
Hårdhet på vattenledningens vatten	°f/°d/°e	14/8/10
Vattnets elektriska ledningsförmåga	µS/cm	<400
Skyddsgrad		IPX5
Ant. diskhastigheter		3

1. Rekommenderad temperatur varmvatten
2. Rekommenderad temperatur kallvatten för maskin med värmepump.

Maskin

Modell		150 korgar/ timme	200 korgar/timme	250 korgar/timme	300 korgar/timme	
Kapacitet vid hastighet 3	korgar/h	150	200	250	300	
Vattenförbrukning	l/h	60	80	100	120	
Max. förbrukad effekt	kW	 OBS! Se märkplattan för detta värde.				
Lagenlig bullernivå Leq	dB(A)	ESD	LpA:58dB - KpA:1,5dB ¹	LpA:58dB - KpA:1,5dB ¹	LpA:58dB - KpA:1,5dB ¹	LpA:58dB - KpA:1,5dB ¹
		HP ²	LpA:62dB - KpA:1,5dB ¹	LpA:62dB - KpA:1,5dB ¹	LpA:62dB - KpA:1,5dB ¹	LpA:62dB - KpA:1,5dB ¹

1. Bullervärdena har avlästs enligt EN ISO 11204.
2. Värmepump

Fördisk

Modell		Fördisk medel 22"	Fördisk stor 35"
Brunnens volym	l	35	70
Temperatur (min - max)	°C	10 - 40	10 - 40

Disk

Brunnens volym	l	70
Temperatur	°C	55 - 65

Duo Rinse

Brunnens volym	l	20
Temperatur	°C	75 - 80

Triple Rinse

Brunnens volym	l	20
Temperatur	°C	70 - 75

Slutspolning

Modell		150 korgar/timme	200 korgar/timme	250 korgar/timme	300 korgar/timme
Temperatur	°C	85	85	85	85
Boilers volym	l	12	12	12	12

G PRODUKTBESKRIVNING

G.1 Allmän beskrivning

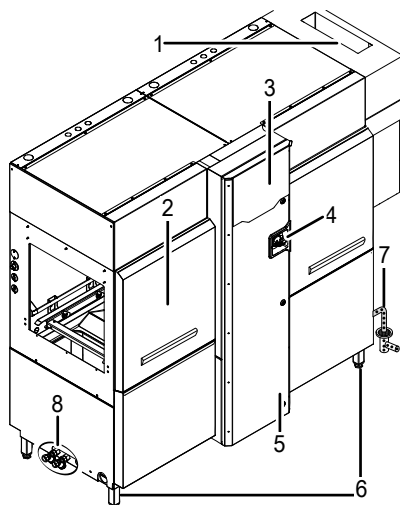
Tunneldiskmaskiner är lämpade för disk av tallrikar, glas, koppar, bestick, bricker, behållare och kärl i plast och/eller stål som används för att tillreda, tillaga och servera mat, såväl som köksgeråd i keramik och metall. Maskinen är avsedd att användas för ovan angivna ändamål. Maskinen får under inga omständigheter användas för andra ändamål eller på sätt som inte omnämns i denna handbok. Denna maskin är avsedd att tillfredsställa kraven på bättre arbetsmiljö och större ekonomisk verkkningsgrad.

Dessa tunneldiskmaskiner är avsedda att användas i restauranger, bespisningar, matlagingscentra och storkök. De speciella korgarna för diskgodset kan förses med olika insatser, vilket gör användningen enkel och praktisk och ger goda diskresultat. Korgarna förflyttas automatiskt inuti maskinen. Det elektroniska systemet möjliggör totalövervakning över hela diskprocessen. Kontrollpanelen har även en pekskärm där funktionsparametrar visas och där eventuella anomalier indikeras. I denna typ av maskin transporteras korgen från inlastningspunkten till avlastningspunkten, via de olika diskfunktionerna.

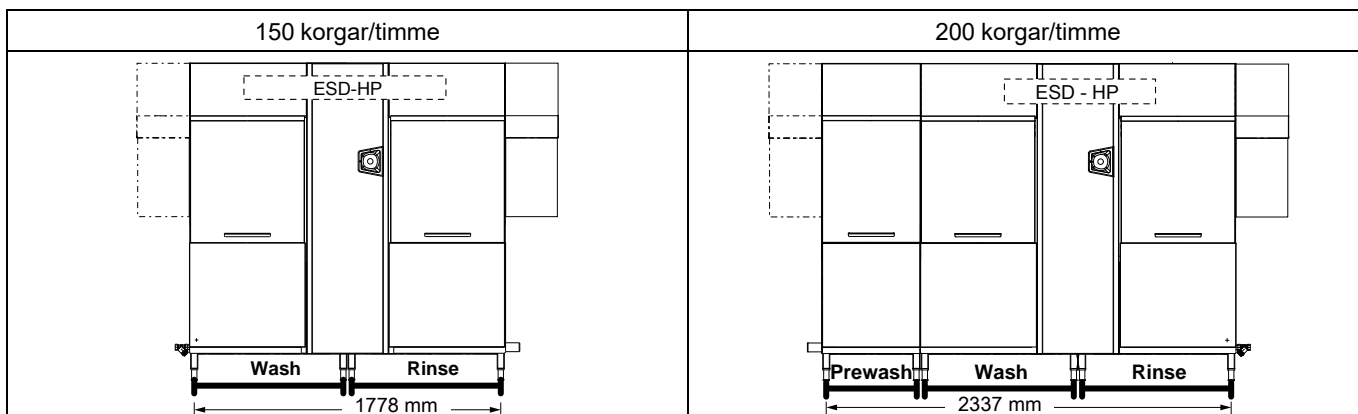
Uppströms om diskmaskinen måste det finnas anläggningar för skrapning och blötläggning av diskgodset (t.ex. en manuell fördiskdusch) och områden där diskgodset sorteras och placeras i korgar.

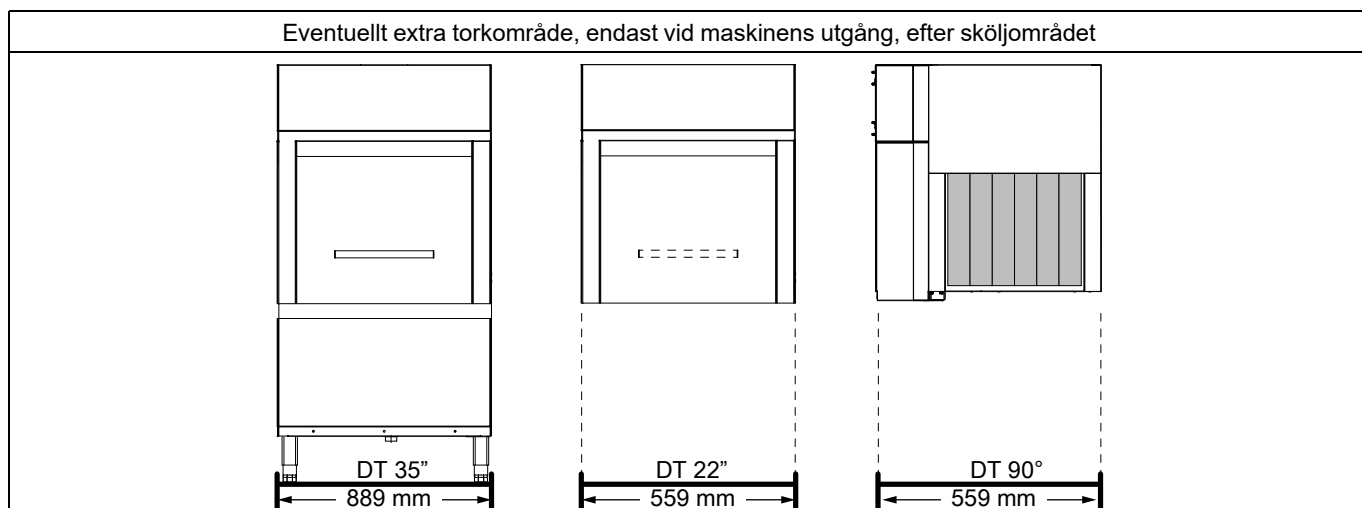
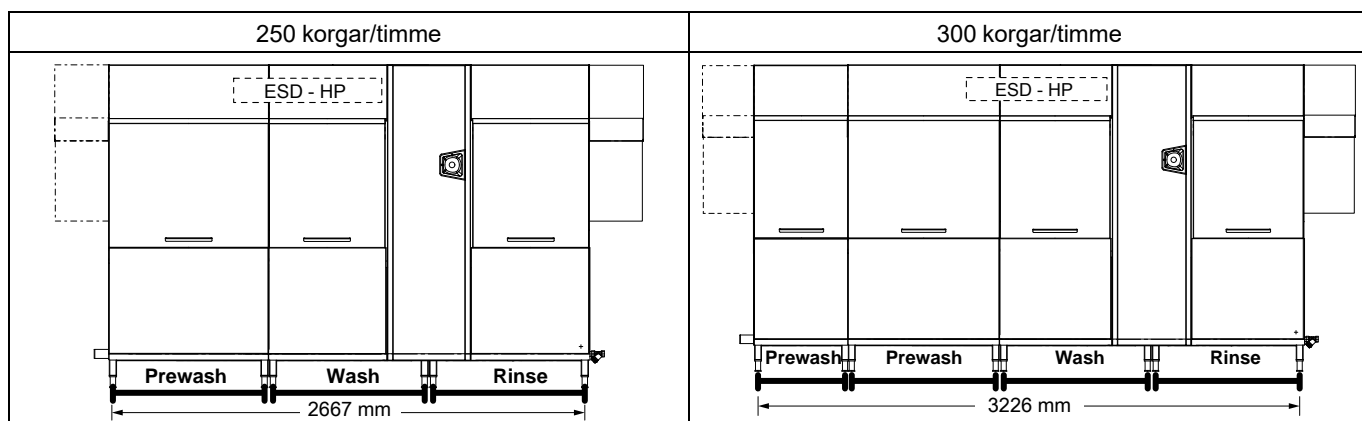
1	Utsugsfläkt (-ar) för ånga
2	Lucka
3	Manöverpanel
4	Huvudströmbrytare
5	Lucka till elbox
6	Stödben
7	Vattenutlopp till avlopp
8	Inlopp för varm/kallt vatten

G.2 Översikt över maskinen



G.3 Vy över modulens uppbyggnad





G.4 Beskrivning av maskinens moduler

Maskinen består av följande områden:

- Diskområde
- Sköljområde

och kan integreras med följande enheter:

- fördiskområde (medelstor till stor modul)
- energiåtervinning/ångavstängningsanordning
- Torkområde.

G.4.1 Diskområde

I diskområdet sprutas vatten med diskmedel över diskgodset via ett system av övre och undre spolarmar.

Denna funktion är avsedd att avlägsna alla matrester från diskgodset. Diskningen sker med cirkulerande vatten med en temperatur på 55-65 °C / 131-149 °F.

G.4.2 Sköljområde

I sköljområdet sprutas vatten med sköljmedel över diskgodset via ett system av spolarmar försedda med speciella munstycken.

Denna funktion är avsedd att avlägsna alla diskmedelsrester från den föregående diskfasen. Sköljningen sker med rent vatten som kommer från vattenledningen och som värms till en temperatur på högst 80-90 °C / 176-194 °F. Den höga temperaturen ger tillfredsställande torkresultat och har god bakteriedödande verkan. Tillsatsen av sköljmedel gör att vattnet lätt rinner av diskgodset, vilket främjar torkningen.

Triple-rinse

- I sköljområdet finns en extrafunktion kallad "Triple-rinse". "Triple-rinse" är en anordning som delvis återanvänder vattnet från sköljningen och sprutar det på diskgodset före själva sköljningen. På detta sätt reduceras vattenförbrukningen under sköljningen avsevärt i jämförelse med i traditionella system.

G.4.3 Fördiskområde

I fördiskområdet sprutas vatten över diskgodset via ett system av övre och undre fördiskarmar. Denna funktion är avsedd att avlägsna större matrester från diskgodset och att förbereda diskgodset för den påföljande diskfasen. Fördisken sker med cirkulerande vatten med en maximitemperatur på 35 °C / 95 °F, vilket förhindrar att matrester (särskilt proteiner) fastnar på diskgodset.

G.4.4 Torkområde

I torkområdet torkas diskgodset av ett varmt luftflöde som underlättar förångningen av vattnet. Torkningen sker med varmluft med en temperatur på 50-60 °C / 122-140 °F. Denna funktion kan läggas till vid korgutgången, efter sköljområdet.

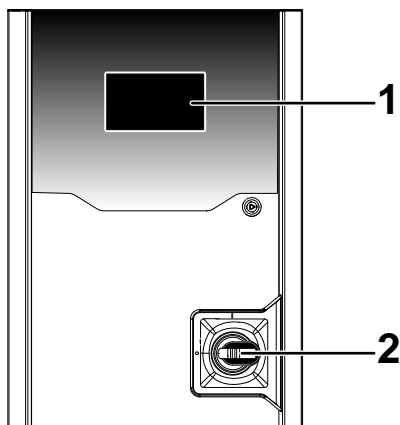
G.4.5 Energiåtervinning/ångavstängningsanordning

Tunneldiskmaskinen kan förses med en energiåtervinning/ångavstängning.

ESD	Denna består av en fläkt och en luft/vatten-värmeväxlare. Med hjälp av fläkten sugs ångan som finns inuti diskområdet upp och kondenseras genom värmeväxling med det kalla inkommande vattnet. Den kondenserade ångan (vatten) återvinns i diskbrunnen. En annan fördel är att det kalla intagna vattnet värms och att en del av värmen som annars skulle ha spridits i omgivningen återvinns.
HP	Består av en specialanordning som drar nytta av den inre varma luften och ångan i maskinen för att producera värme. Detta ger även följande fördelar: <ul style="list-style-type: none"> • Uppvärmning av vattnet i alla brunnar och i varmvattenberedaren. • Lägre elförbrukning. • Temperaturen på arbetsplatsen bibehålls.

H BESKRIVNING AV KONTROLLPANELEN

H.1 Översikt över kontrollpanelen



1	Pekskärm med direktval av funktioner. Rör vid symbolerna för att aktivera kopplad funktion.
2	Huvudströmbrytare

H.2 Beskrivning av pekskärmen

Maskinen styrs med hjälp av en pekskärm med beröringskänsliga symboler.

Rör vid symbolerna på skärmen för att aktivera önskade åtgärder eller för att se information angående maskinen, diskprogrammet eller eventuell felfunktion.



OBS!

Denna typ av pekskärm gör att du kan starta, stoppa och ändra vissa inställningar under alla normala driftstillstånd:

- handskförsedda händer,
- våta eller smutsiga fingrar,

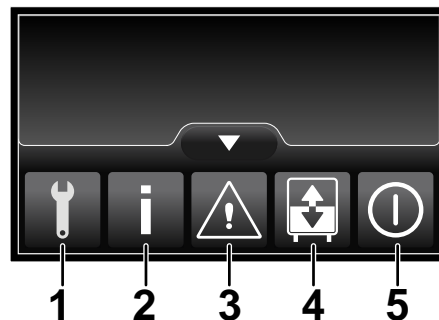
Huvudsymboler på pekskärmen

	Symbol för låg diskhastighet
	Symbol för medelhastighet

Huvudsymboler på pekskärmen (forts.)

	Symbol för hög diskhastighet
	Symbol för paus. Rör vid denna igen för att starta den diskhastighet som tidigare ställts in.
	Rör vid denna symbol för att aktivera "Pop-Up-menyn"
	Rör vid denna symbol för att stänga av "Pop-Up-menyn"
	Rör vid denna symbol för att gå tillbaka till föregående meny
	Rör vid denna symbol för att bekräfta ditt val
	Rör vid denna symbol för att rulla uppåt på skärmsidan
	Rör vid denna symbol för att rulla nedåt på skärmsidan
	Denna symbol visas då du har ställt in en funktion och du vill återgå till "Pop-Up-menyn"

Pop-Up-menyn



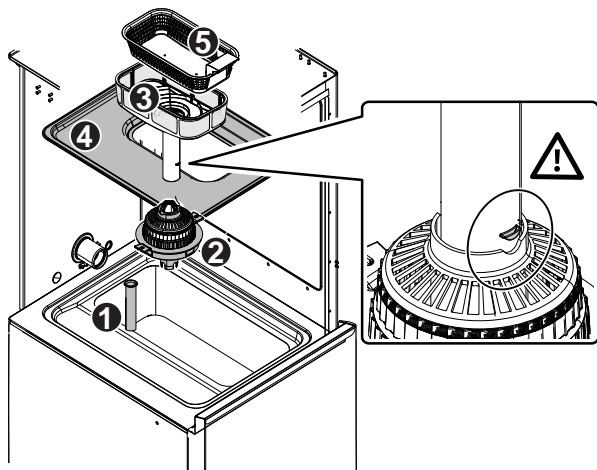
1	"Service"meny - skyddad med lösenord.
2	"Informations"meny
3	"Larm"meny
4	"Töm och fyll på nytt"meny
5	"Avstängnings"menu

I START

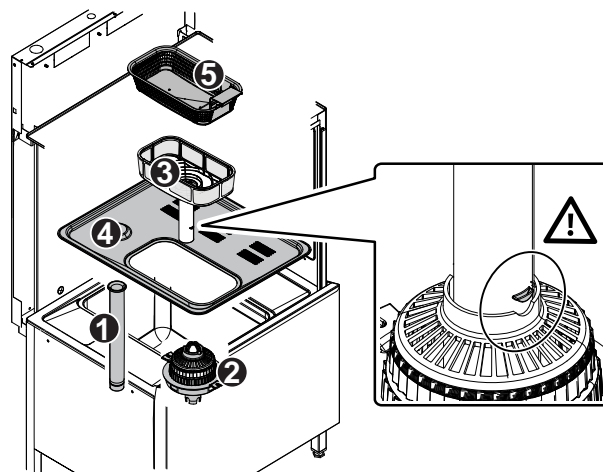
I.1 Placering och inkoppling av brunnens komponenter

Innan maskinen tas i drift, kontrollera filter och bräddavlopp på:

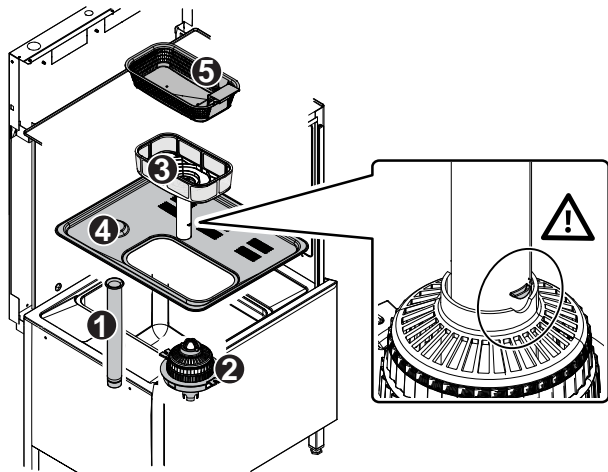
1. fördisk 22"-modulen, om sådan finns.



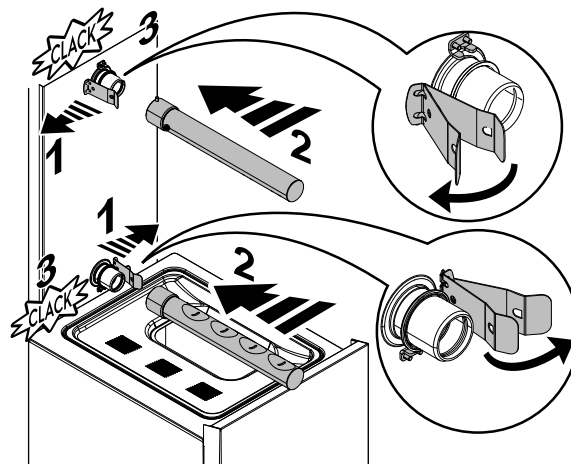
2. fördisk 35"-modulen, om sådan finns.



3. diskmodul.

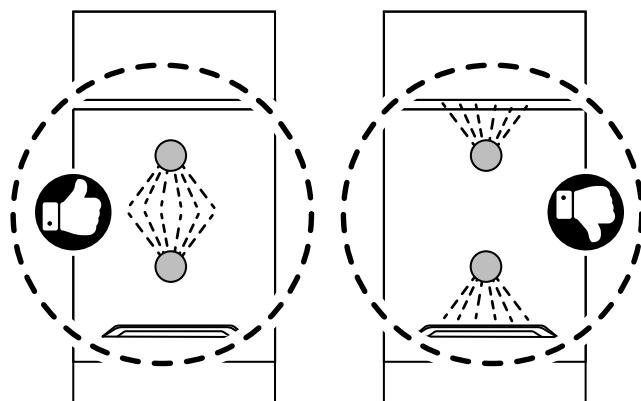
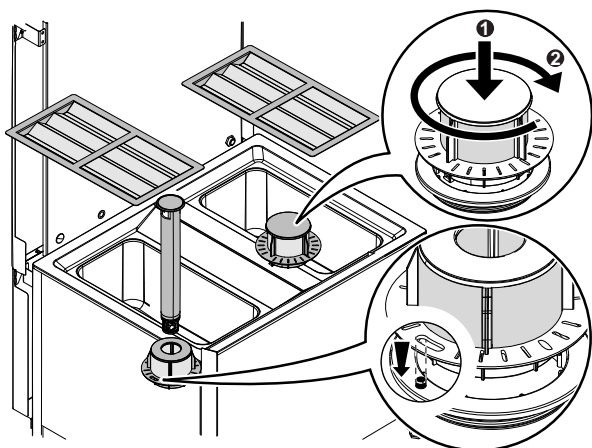


1. fördisk 22"-modulen, (om sådan finns).



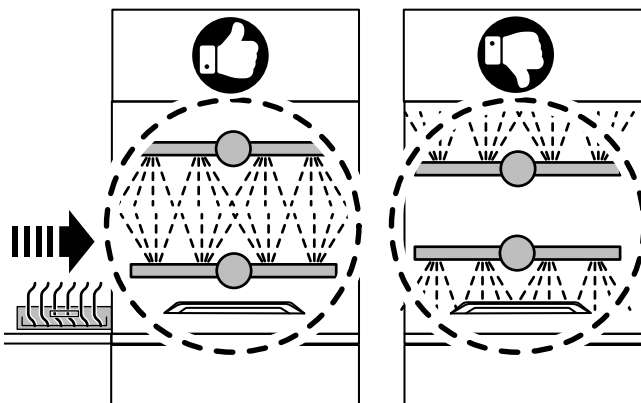
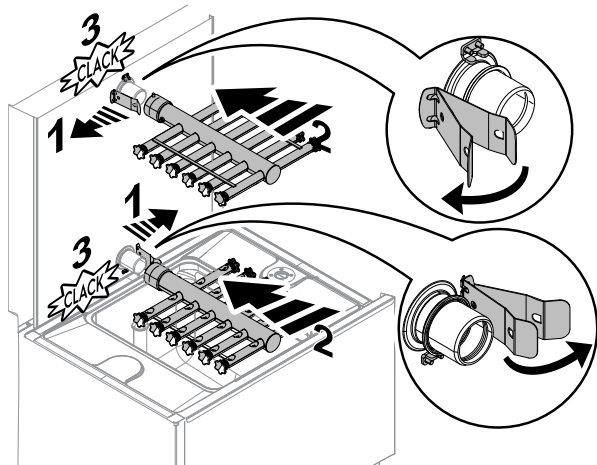
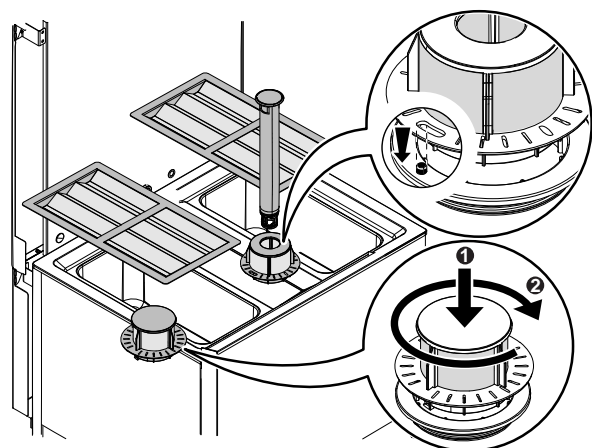
4. sköljmodul.

Höger till vänster



2. disk- och sköljarmar på fördisk och disk 35"-modulen.

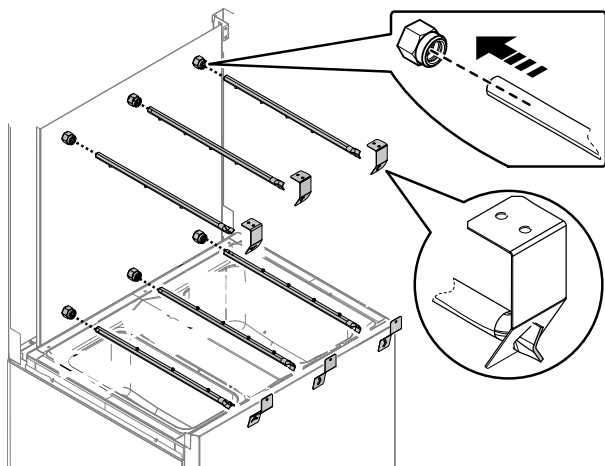
Vänster till höger



1.2 Placering och inkoppling av disk- och sköljarmar

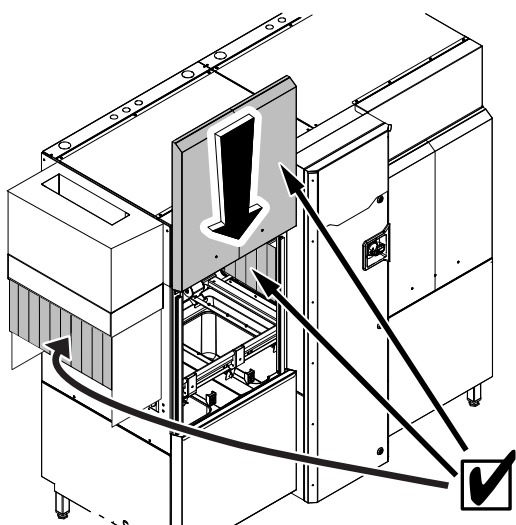
Innan maskinen tas i drift, kontrollera inkoppling av övre och undre armar på:

3. armarna på sköljmodulen.

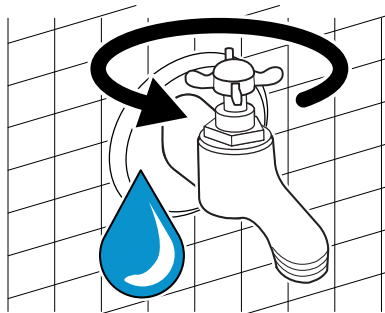


I.3 Startar

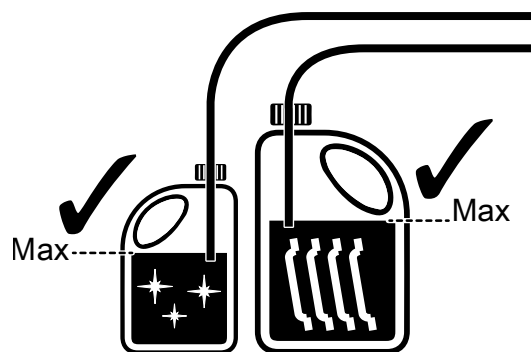
- Kontrollera att alla typer av gardiner som skall finnas på maskinmodellen är korrekt monterade. Stäng luckorna till de olika modulerna.



- Öppna vattenledningens kran.



- Kontrollera diskmedels- eller sköljmedelsbehållarna. Fyll på eller byt ut dem mot nya, så att du alltid får goda diskresultat.



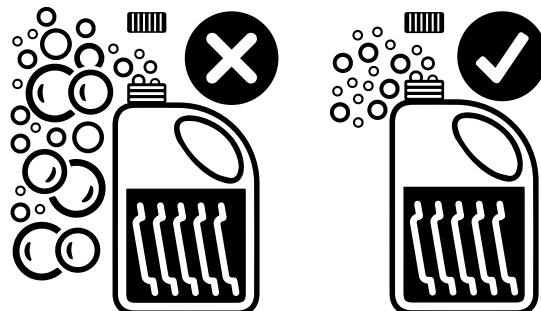
OBS!

För att få utmärkt diskresultat bör du använda diskmedel, spolglans och avkalkningsmedel som föreslås av Electrolux Professional. På Electrolux Professionals webbsida kan du öppna "Tillbehör och Förbrukningsvaror" och gå in på fliken för diskmaskinsutrustning för att beställa de mest lämpliga diskmedlen och tillbehören.



AKTAS

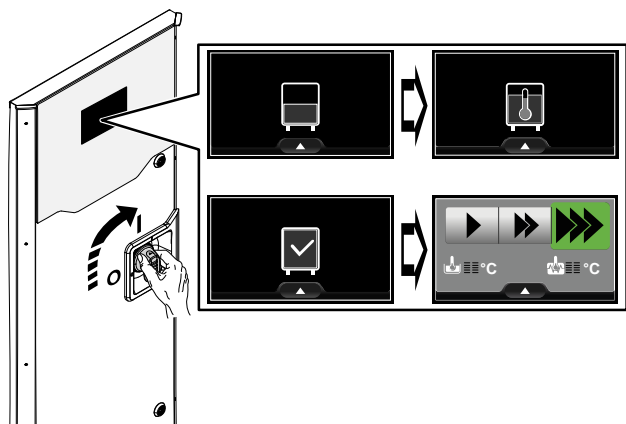
Att använda "skummande/ickespecifika" diskmedel, eller att använda dem på annat vis än så som föreskrivs av diskmedelstillverkaren, kan förorsaka skada på maskinen och äventyra diskresultatet.



VARNING

Då du använder kemikalier skall du hålla dig till de säkerhetsråd och doseringsrekommendationer som finns på förpackningen. Se avsnitt A.3 *Personal protection equipment* för hantering av kemikalier.

- Vrid huvudströmbrytaren medurs från läge "O" till "I" för att slå på maskinen.



J FUNKTION

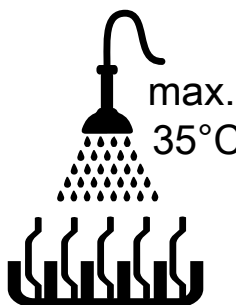
J.1 Inlastning av diskgodset i korgarna

Tunneldiskmaskiner är lämpade för disk av tallrikar, glas, koppar, bestick, brickor, behållare och kärl i plast och/eller stål som används för att tillreda, tillaga och servera mat, såväl som köksgeråd i keramik och metall. Vi rekommenderar dock att diskgodset med dekorationer inte diskas och att silver inte placeras så att det kommer i kontakt med andra metaller.



VIKTIGT

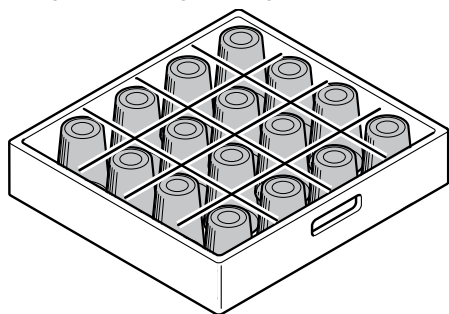
Allt diskgodset måste placeras i de speciella korgarna för att diskas. Placera inte diskgodset direkt på korgarnas transportsystem. Innan korgarna sätts in i maskinen, avlägsna matrester från diskgodset och skölj det med kallt eller varmt vatten (högst 35 °C) med hjälp av en manuell fördiskdusch.



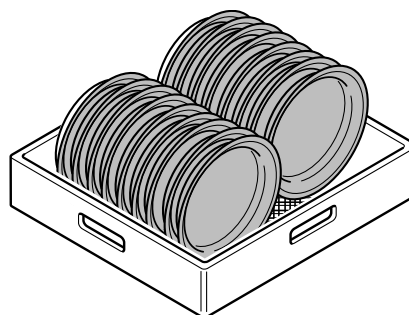
VIKTIGT

Denna maskin skall endast användas för att diska diskgodset, behållare etc. (se ovan) - använd den inte för att tvätta djur eller mat (t. ex. frukt, grönsaker, kött eller fisk).

Blå korg med grön ställning för 16 glas.



Gul korg för 18 tallrikar.



AKTAS

Att inte grundligt skölja bort eventuella rester av diskmedel från eventuell manuell fördisk kan förorsaka felfunktion på diskmaskinen och äventyra diskresultatet.

Placera diskgodset i korgarna enligt följande:

- Ihåliga behållare som koppar, glas, kastruller, osv., måste placeras med öppningen vänd nedåt så att inget vatten samlas inuti dem.
- Undvik att överfylla korgen med staplat gods, eftersom detta ger dåliga diskresultat. Maskinens spolarmar med flertalet vinkelade vattenstrålar kan då ej korrekt rengöra diskgodset.
- Ställ tallrikar och långpannor i korgarna i korgtransportsystemets frammatningsriktning.
- För att bibehålla bästa prestanda på diskprogrammet skall du inte alternera mellan att diska korgar med tallrikar, kokkärl och brickor.

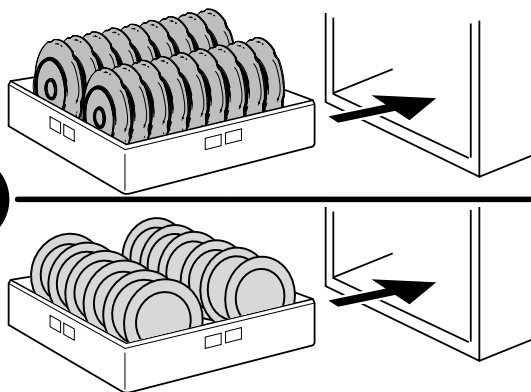


Fig. 3 Diskgodsets placering

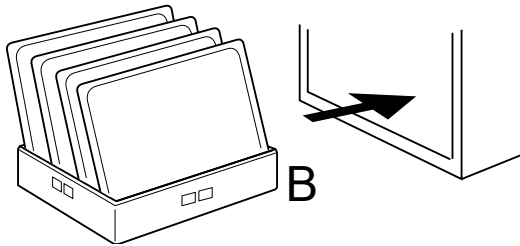
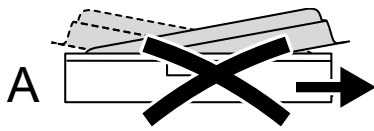


Fig. 4 Kockärlens placering



AKTAS

Om kockärl förs in såsom i punkt "A" (Fig. 4), kan de lättare kärnen lyftas av gardinerna och därigenom skapa en blockering, eller också så för kockärnen med sig kallvatten från fördiskmodulen vilket sänker temperaturen i brunnens diskvatten. Om kockärl förs in såsom i punkt "B" (Fig. 4), finns ingen risk för transportblockering och inte heller någon risk att diskvattnet kyls ned.

- Placera brickor i korgarna med långsidan i transportsystemets matningsriktning och lämna den sista delen av korgen tom - en bricka placerad där kan nämligen kollidera med maskinens vägg.

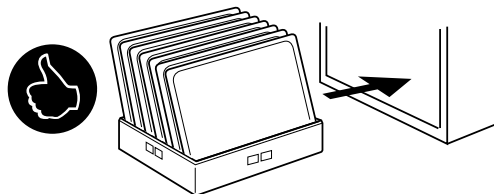
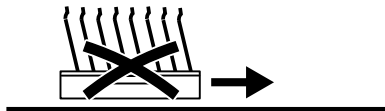


Fig. 5 Brickplacering



OBS!

- För att underlätta avrinningen av vattnet måste det vara minst 100 mm avstånd mellan kockärnen.



VARNING

Fara för krosskada.
Stick inte in armar eller händer i närheten av området där korgarna går in.

J.2 Daglig aktivering

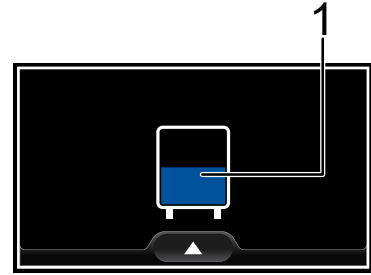


VIKTIGT

Se avsnitt "I Start" innan du använder diskmaskinen.

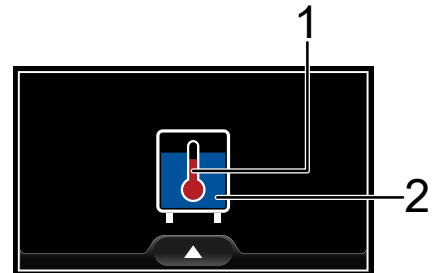
Vrid huvudströmbrytaren medurs från läge "O" till "I" för att slå på maskinen.

- Under påfyllningsfasen visar skärmen konstant den exakta fasen i påfyllningen.



1 Animerad vattennivåsymbol på brunnarna

- Under uppvärmningsfasen visar skärmen konstant den exakta fasen i uppvärmningen.

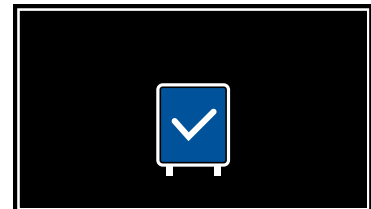


1 Animerad temperatursymbol

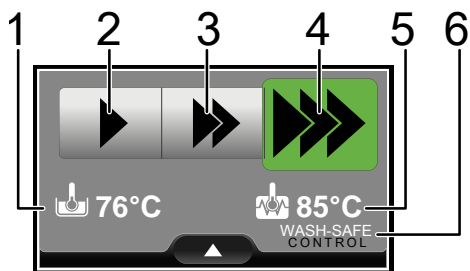
2 Animerad vattennivåsymbol på brunnarna

- Vid påfyllnings- och uppvärmningsfasernas slut visar skärmen under några sekunder maskinens symbol med en avbockning.

Diskmaskinens brunn och varmvattenberedare är fyllda och inställd temperatur har uppnåtts.



- Efter några sekunder visar skärmen senast valda diskhastighet, vattentemperatur på brunn och boiler. Maskinen är nu klar att användas. Du kan starta diskprogrammet och välja mellan 3 olika diskhastigheter och styra disktemperaturen i brunnen och i boileren.



1	Temperatur på vattnet i diskbrunnen	
2	Diskhastighet 1 Transportbandet på låg hastighet	För hårt smutsad disk Överensstämmelse med NSF/ANSI 3
3	Diskhastighet 2 Transportbandet på medelhastighet	För normalt smutsad disk Överensstämmelse med DIN
4	Diskhastighet 3 Transportbandet på hög hastighet	För lätt smutsad disk
5	Temperatur på vattnet i varmvattenberedaren	
6	Logotypen "WASH-SAFE CONTROL" syns då temperaturen på sköljvattnet är i enlighet med maskinens inställda parametrar.	

- För att starta diskprogrammet, rör vid önskad hastighet. Diskhastighetssymbolen förändras med paussymbolen . Tryck på den igen för att pausa programmet.



- För att ändra hastigheten på diskprogrammet, rör endast vid dess symbol.

	Diskhastighetssymbol 1
	Diskhastighetssymbol 2
	Diskhastighetssymbol 3



VIKTIGT

För bästa diskresultat skall du diska tre tomma korgar i låg hastighet för att hela utrustningen skall komma upp i arbetstemperatur.

J.3 Infomeny

Under daglig användning kan användaren gå in i menyn "Info" för att se maskinens tillstånd. Då användaren går in i menyn "Info" fortsätter maskinen sin dagliga drift.

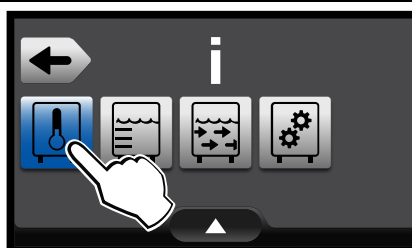
- Rör vid symbolen för att aktivera "popup-menyn".

- Rör vid symbolen "Info" för att gå in i menyn "Info".



- Välj kategori nedan:

	Alla avläsbara temperaturer i maskinen
	Alla avläsbara vattennivåer i maskinen
	Om installerad, alla vattenvolymer avlästa av en flödesmätare
	All användbar information om matningssystemet



- Kontrollera maskinens drifttillstånd och alla tillgängliga värden.

←		
Prewash temp	40°C	On
Wash temp	60°C	On
Boiler temp	85°C	On
Dryer temp	70°C	Off



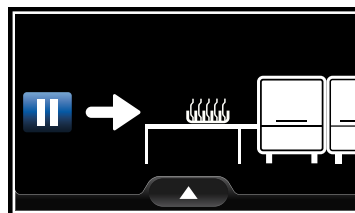
OBS!

För att återgå till huvudmenyn:

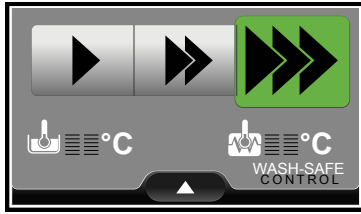
- Rör vid symbolen för att aktivera "Popup-menyn" och rör sedan vid symbolen "Hem" .
- Rör inte vid displayen under en minut. Om du inte gör någonting alls går displayen automatiskt åter till huvudmenyn.

J.4 Väntar på korg

- Om operatören inte för in en diskorg efter att ha startat ett diskprogram fortsätter transportbandet att gå medan pumpen stannar och skärmen uppmanar att föra in en korg.

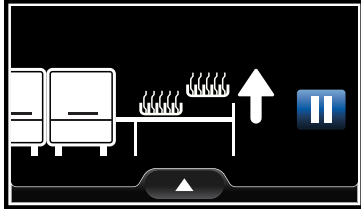


- För in en ny korg för att åter starta programmet. Skärmen återgår till läget redo. Om nödvändigt kan operatören ändra diskhastigheten.

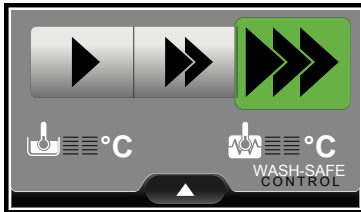


J.5 Ändlägesbrytaren har aktiverats

- Då en korg når slutet av korgbanan aktiveras "ändlägesbrytaren". Maskinen stannar då omedelbart, och på skärmen visas:

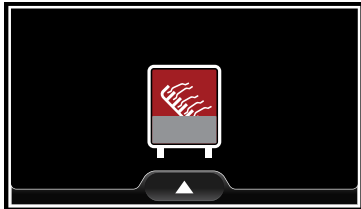


- Ta bort korgen och efter ett par sekunder är maskinen redo att arbeta igen, och diskprogrammet startar åter. Skärmen återgår till läget "redo".

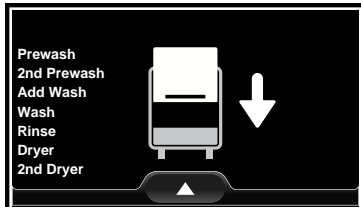


J.6 Korgstockning

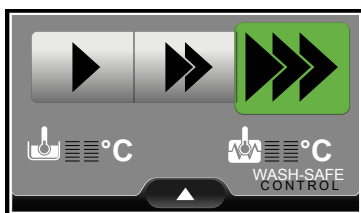
- Om diskgodset inte lastas korrekt i korgarna kan det uppstå stockning inuti tunneln - motortransportbandet och pumparna stannar då omedelbart. Skärmen visar:



- Öppna luckorna och avlägsna anledningen till stockningen. På skärmen visas vilken lucka som skall öppnas.



- Stäng luckan bestämt. Skärmen återgår till läget "redo". Rör vid diskhastighetssymbolen för att åter starta diskprogrammet.

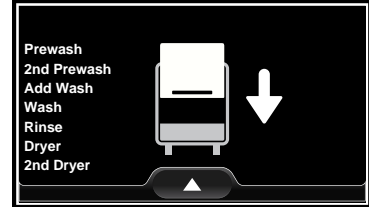


VARNING

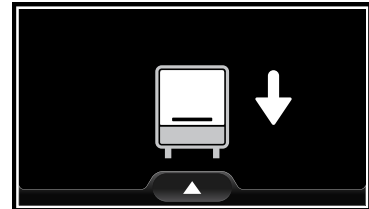
Inuti maskinen är temperaturen så hög att risk för brännskada föreligger. Använd passande personlig skyddsutrustning (se avsnitt A.3 *Personal protection equipment*).

J.7 Öppen lucka

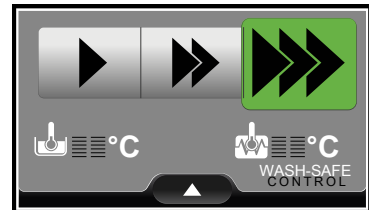
- Då en eller flera luckor är öppna visar skärmen vilka dessa är.



- Stäng alla öppna luckor. Skärmen återgår till läget "redo".

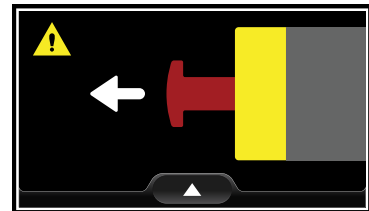


- Rör vid diskhastighetssymbolen för att åter starta diskprogrammet.



J.8 Nödstoppsknapp

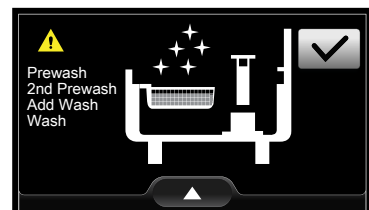
- Om nödstoppsknappen är installerad och aktiverad stannar motortransportbandet och pumparna omedelbart och på skärmen visas hur du återställer nödstoppsknappen.



- Då nödstoppsknappen är återställd startar maskinen igen i samma tillstånd som innan.

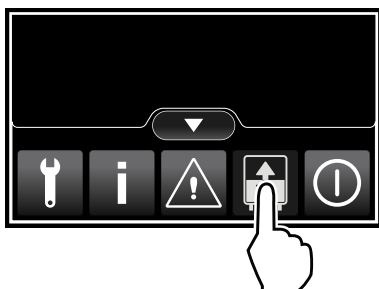
J.9 Rengöra brunnens filter

- Maskinens brunnfilter är inte rengjort. Skärmen visar var felet uppstått. Dra ut filtret och rengör det. När brunnens filter åter sitter på sin plats, rör vid symbolen för att bekräfta och fortsätta med påföljande diskfaser.



J.10 Automatisk tömning och påfyllning på nytt

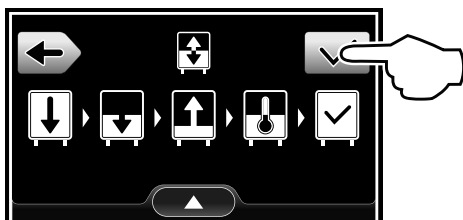
Om det under den vanliga, dagliga diskfasen blir nödvändigt att byta ut vattnet i brunnarna, aktivera "Pop-Up-menyn" rör vid symbolen "Töm och fyll på nytt".



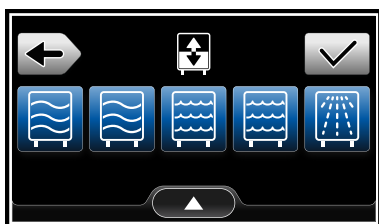
På skärmen visas alla de steg som maskinen kommer att utföra för funktionen "Töm och fyll på nytt".

- Tömma ut vattnet ur brunnarna.
- Fylla på vatten i brunnarna.
- Återställa vattentemperaturen.
- Fasen klar ✓.

Rör vid symbolen ✓ för att bekräfta.



Funktionen Töm och fyll på nytt finns för alla brunnar på maskinen. Om du vill utesluta en eller flera brunnar, rör vid dess symbol för att avmarkera den.

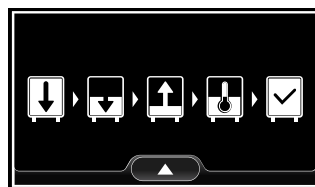


Modul	Aktiverad (på skärmen, symbolen är blå)	Avstängd (på skärmen, symbolen är grå)
Fördisk ¹		
Disk ²		
Sköljning		

1. Beroende på modell kan skärmen visa samma symbol två gånger om 2 fördiskmoduler är installerade.

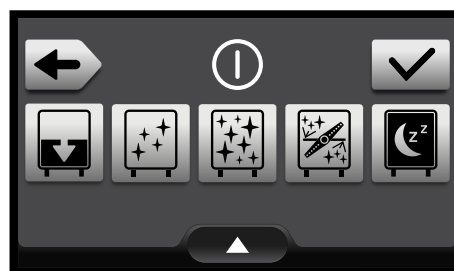
2. Beroende på modell kan skärmen visa samma symbol två gånger om 2 diskmoduler är installerade.

Efter att du valt de brunnar som skall återfyllas, rör vid symbolen ✓ för att starta funktionen. Då programmet "Töm och fyll på nytt" är klart är maskinen redo att användas.



J.11 Avstängningsfunktion

Rör vid symbolen ▲ för att aktivera Pop-Up-menyn. rör vid OFF-symbolen ⏻ för att gå in i avstängningsmenyn. Det går att välja mellan 5 olika avstängningsval. I tabellen nedan visas en kort beskrivning av varje val.



Avstängningsval	Aktiverad (på skärmen, symbolen är blå)	Avstängd (på skärmen, symbolen är grå)
Endast tömning		
Töm och rengör med kallt vatten.		
Hygienisering. Töm och rengör med varmt vatten.		
Avkalkningsprogram. ¹		
Stäng av strömmen.		

1. Endast specialiserad personal får utföra detta ingrepp.

Efter att du valt ett avstängningsval, rör vid symbolen för att bekräfta ✓ och starta avstängningen.

K DAGLIG RENGÖRING



VARNING

Se "Säkerhetsinformation".

K.1 Rengöring av apparaten

Rengöringen måste utföras efter varje dag som maskinen används. Använd varmvatten och om så krävs ett mildt rengöringsmedel, och en mjuk borste eller en svamp. Om andra typer

av rengöringsmedel används, följ noggrant anvisningarna från tillverkaren och säkerhetsföreskrifterna på informationsbladen som medföljer medlet eller ämnet i fråga.

Minska effekten av förorenande ämnen i miljön genom att rengöra apparaten (på utsidan och om så krävs på insidan) med produkter som är biologiskt nedbrytbara till över 90%.



AKTAS

Använd inte stålull eller liknande för rengöring av ytor i rostfritt stål. Använd inte rengöringsmedel som innehåller klor.



VARNING

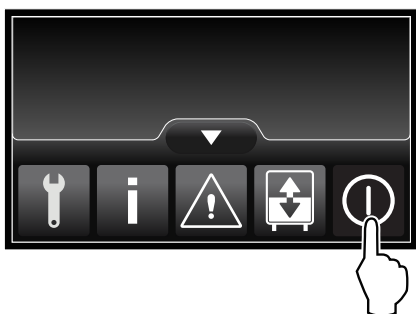
Då du använder kemikalier skall du hålla dig till de säkerhetsråd och doseringsrekommendationer som finns på förpackningen. Se avsnitt A.3 *Personal protection equipment* för hantering av kemikalier.



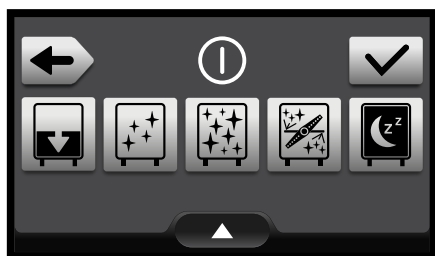
K.2 Invändig rengöring

Följ anvisningarna nedan vid arbetsdagens slut.

1. Tryck på symbolen "ON/OFF" för att tömma brunnarna och slå av maskinen.



2. Välj ett av valen för avstängningsmenyn och tryck på symbolen för att bekräfta valet.

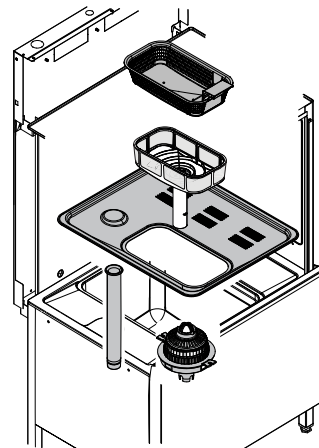


Avstängningsval

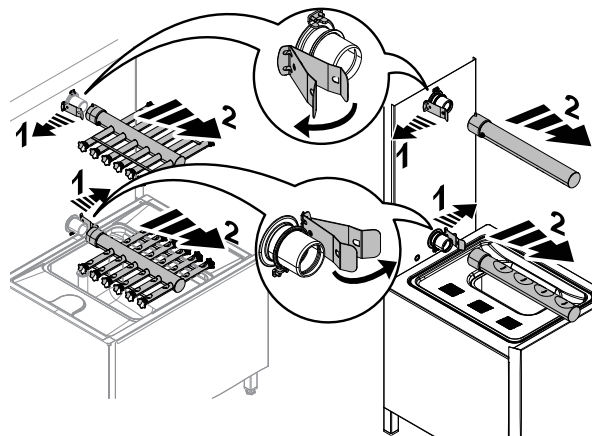
	Endast tömning
	Töm och rengör med kallt vatten.
	Töm och rengör med varmt vatten.

3. I slutet av avstängningsvalet, vrid maskinens avstängningsvred till "O".
4. Stäng vattenledningens kranar (varmt och kallt vatten).
5. Öppna maskinens luckor, och ta ut:

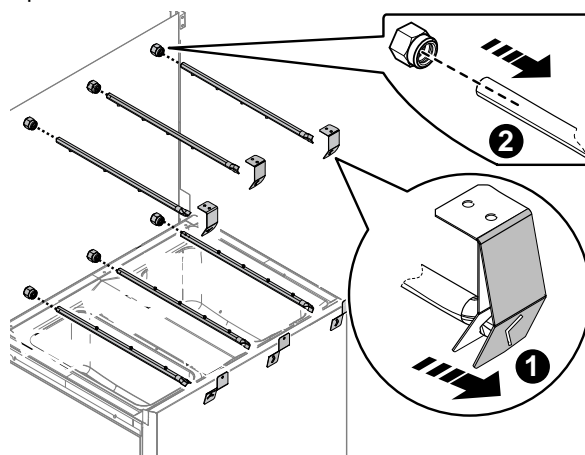
- Brunnsfilter och överflödesanordningar



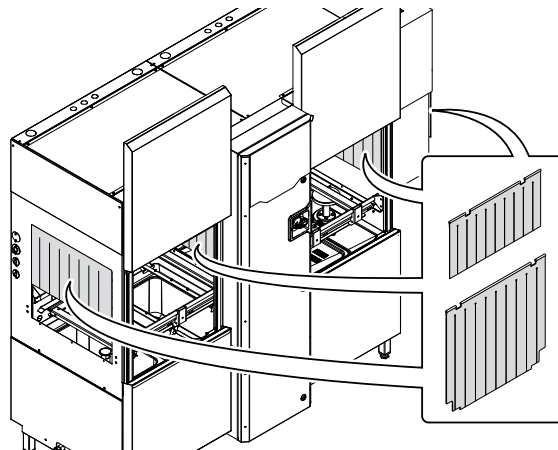
- Fördisk- och diskarmar



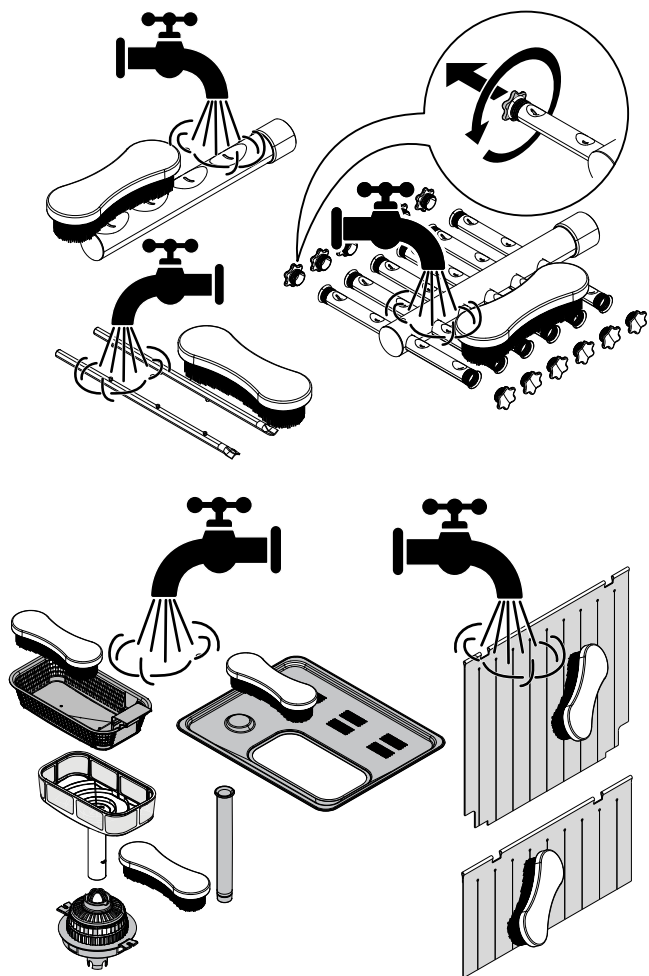
- Spolarmar



- Gardiner



- Rengör noggrant alla delar med hett vatten och neutralt diskmedel. För bästa resultat använd en borste med plastborst och en svamp.



- Rengör insidan av dörrarna med en fuktig trasa och mildt rengöringsmedel.
- Sätt tillbaka alla demonterade delar efter rengöringen.



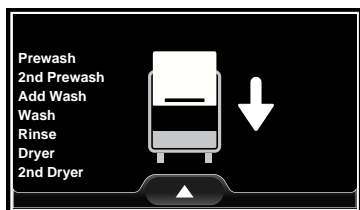
OBS!
Se avsnitt I *Start* för vidare information.

- Stäng maskinens luckor.
- Rengör maskinens insida. Avlägsna alla rester av diskmedel och alla matrester.

K.3 Manuell tömning

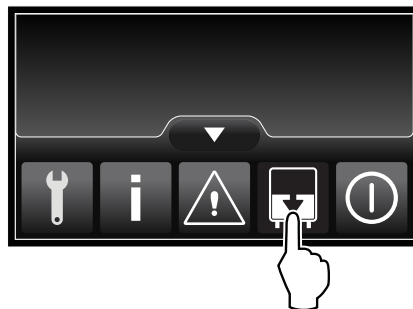
Om du behöver utföra en manuell tömning för att djuprengöra alla tankarna, gör så som följer:

- Öppna en eller flera luckor. Varningssymbolen "lucka öppen" visas på skärmen.

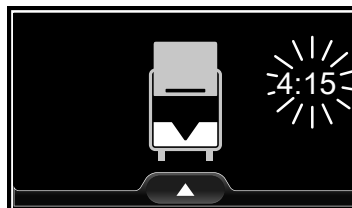


- Rör vid symbolen för att aktivera popup-meny.

Rör vid symbolen för att aktivera tömningsventilerna under 5 minuter.



- Då du valt manuell tömning visas nedräkningen på skärmen. Efter 5 sekunder avaktiveras popup-meny.



- För att gå ur detta alternativ innan nedräkningen är klar:
 - Aktivera popup-meny.
 - Rör vid symbolen för manuell tömning igen.
- Stäng alla öppna luckor. Skärmen återgår till läget "redo".
- Rör vid diskhastighetssymbolen för att åter starta diskprogrammet.



K.4 Avkalkningsprogram (inte tillgängligt på alla modeller)



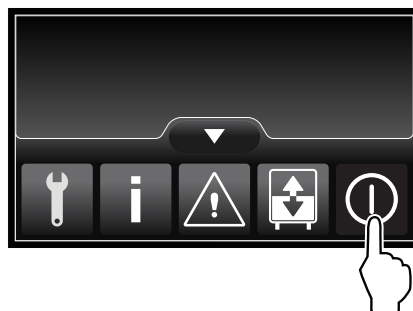
VIKTIGT



Innan du startar "Avkalkningsprogrammet", se till att alla luckor är stängda och kontrollera om alla "nödstoppsknappar" är avaktiverade.

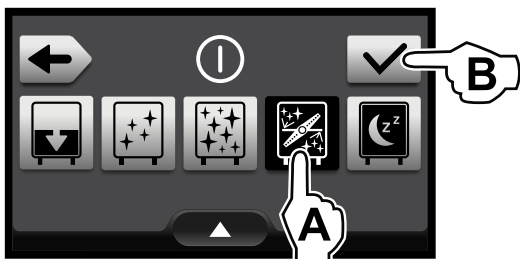
Gör så här för att starta avkalkningsprogrammet:


- För in avkalkningsslangen, som finns på maskinen, i behållaren för avkalkningsmedel.
- Med maskinen i läget "redo", rör vid symbolen för att aktivera popup-meny.

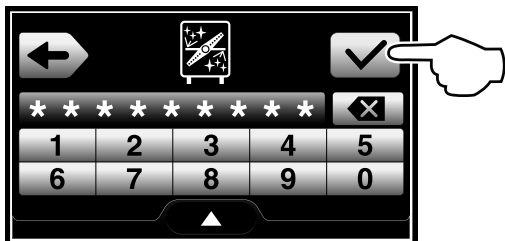
Rör vid OFF-symbolen för att gå in i avstängningsmeny.



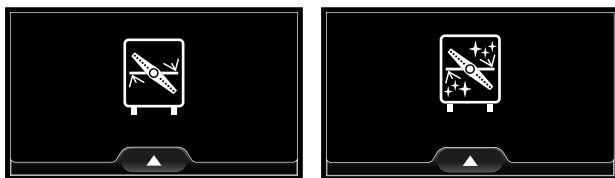
3. Rör vid symbolen för avkalkningsprogrammet  och bekräfta ditt val .



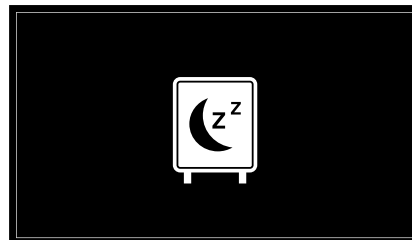
4. För in högnivålösenordet för att starta avkalkningsprogrammet, och bekräfta det .



5. Under avkalkningsprogrammet uppdateras skärmen konstant.



6. Då avkalkningsprogrammet är klart stängs maskinen av.



! **VIKTIGT**
Avkalkningsprogrammet varar i cirka 2 timmar. Under denna fas skall maskinen inte öppnas och det går inte att aktivera någon annan funktion förrän programmet är klart. Om maskinen skulle stängas av under avkalkningsprogrammet, kommer programmet att starta i samma fas där det avbröts så fort maskinen slås på igen.

i **OBS!**
För att få utmärkt diskresultat bör du använda diskmedel, spolglans och avkalkningsmedel som föreslås av Electrolux Professional. På Electrolux Professionals webbsida kan du öppna "Tillbehör och Förbrukningsvaror" och gå in på fliken för diskmaskinsutrustning för att beställa de mest lämpliga diskmedlen och tillbehören.

L UNDERHÅLL

L.1 Underhållsintervaller

Hur lång intervallen mellan inspektioner och underhåll skall vara beror på de faktiska driftsvillkoren och omgivningsvillkoren (damm, fukt, osv.). Därför kan inga exakta tidsintervaller anges. Det är dock viktigt att ge maskinen ett noggrant och regelbundet underhåll för att i möjligaste mån begränsa driftavbrott.

L.1.1 Förebyggande underhåll

Förebyggande underhåll reducerar driftavbrott och maximerar apparatens effektivitet.

Kundservice kan ge råd om bästa underhållsplan som kan inköpas beroende på användningsintensitet och utrustningens ålder.

Vi rekommenderar att ett servicekontrakt tecknas med Kundservice för förebyggande och programmerat underhåll.

L.2 Tidsintervall för underhåll

För att garantera konstant maskineffektivitet bör kontroller utföras med frekvensen som anges i tabellen nedan:

Underhåll, kontroll och rengöring	Frekvens	Ansvarig
Rutinrengöring • Allmän rengöring av apparaten och området runt apparaten	Varje dag	Operatör
Rutinrengöring • Varje månad skall tvätt/sköljmunstyckena avkalkas i ättiksbad.	Varje månad	Operatör
Rutinrengöring • Varje månad skall tvätt/sköljmunstyckena avkalkas i avkalkningsmedel.	Varje månad	Service

Underhåll, kontroll och rengöring	Frekvens	Ansvarig
Mekaniska skyddsanordningar • Kontrollera skick, kontroll att det inte finns deformationer, kontrollera att inget lossnat eller avlägsnats från apparaten	Varje månad	Service
Kontroll • Kontrollera de mekaniska delarna, att de inte är spruckna eller deformerade, att skruvar är åtdragna, att skyltarna är läsbara och i gott tillstånd, byt i annat fall ut dem	Varje år	Service
Apparatens struktur • Avkalka boilern, insidan på brunnen och apparatens rörsystem.	Varje år	Underhåll
Apparatens struktur • Den inre slangen på den peristaltiska skölj- och rengöringsmedelsbehållaren skall genomgå regelbundet underhåll.	Varje år	Underhåll
Apparatens struktur • Om installerat skall du rengöra fenorna på energibesparingsanordningens spole.	Varje år	Underhåll
Apparatens struktur • Åtdragning av de viktigaste bultarna (skruvar, fästsystem, osv.) på apparaten	Varje år	Underhåll

Underhåll, kontroll och rengöring	Frekvens	Ansvarig
Säkerhetsskyltar <ul style="list-style-type: none"> Kontrollera läsbarhet och skick på säkerhetsskyltar 	Varje år	Service
Elektrisk kontrollpanel <ul style="list-style-type: none"> Kontrollera installerade eldetaljer inuti den elektriska kontrollpanelen. Kontrollera kabelstammen mellan elskåp och apparatens komponenter. 	Varje år	Underhåll
Nätkabel och stickkontakt <ul style="list-style-type: none"> Kontrollera skicket på nätkabel (eventuellt byte) och stickkontakt. 	Varje år	Service
Allmän översyn av apparaten <ul style="list-style-type: none"> Kontrollera alla komponenter, elektrisk utrustning, korrosion, rör, etc. 	Vart tionde år ¹	Underhåll

1. Apparaten är konstruerad och projekterad för en livslängd på cirka 10 år. Efter denna tid (från idrifttagning av maskinen) bör apparaten genomgå en allmän besiktning och översyn. Nedan följer ett antal exempel på de kontroller som skall utföras.

L.3 Perioder utan användning

Gör så här när apparaten inte skall användas under en längre tidsperiod:

- stäng av vattenkranen, om sådan finns.

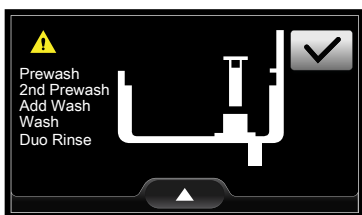
M FELSÖKNING

M.1 Vanliga fel

Bräddavlopp fattas

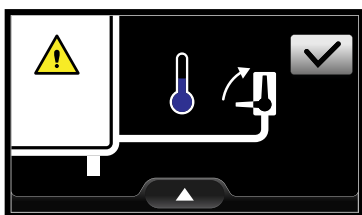
- Om maskinen inte slutar påfyllningen av vatten i brunnarna, kontrollera och bräddavloppet är korrekt installerat eller saknas.

Displayen visar var felet uppstått och hur du kan åtgärda det. När bräddavloppet är korrekt placerat, tryck på bekräftningssymbolen för att fortsätta med påfyllnings- och uppvärmningsfaserna.



Vattenledningskranar avstängda (kall - varm)

- Om vattenledningskranarna är stängda skall de öppnas. Displayen visar var felet uppstått och hur du kan åtgärda det. När vattenledningskranen är öppnad, tryck på bekräftningssymbolen för att fortsätta med påfyllnings- och uppvärmningsfaserna.




- skilj apparaten från strömförande nät eller dra ut kontakten, om sådan finns, ur uttaget.
- Töm brunnen/brunnarna helt.
- Ta bort och rengör noggrant filtren.
- Töm varmvattenberedaren helt.
- töm alla inbyggda doserar slangar helt. Avlägsna dem från behållarna.
- rengör noggrant alla apparatens inre delar.
- Gnid in alla ytor i rostfritt stål med en trasa som fuktats en aning i vaselinolja, så att det bildas ett tunt skyddande skikt.
- Vädra rummet regelbundet.

L.4 Skrotning av maskinen

Se till att panelerna inte hamnar i naturen när apparaten inte skall användas längre. Skrotning av apparaten måste ske i enlighet med gällande bestämmelser i användarlandet.

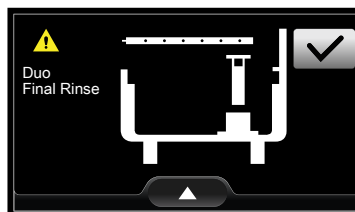
Alla delar i metall är tillverkade av rostfritt stål (AISI 304) och kan monteras loss. Delar i plast är märkta med materialkod.

Symbolen  på apparaten visar att denna apparat inte skall betraktas som hushållsavfall, utan måste omhändertagas på korrekt sätt, för att förhindra möjlig negativ inverkan på miljö och hälsa.

För återvinning av denna apparat, kontakta Kundservice eller din återförsäljare, eller din lokala avfallshantering.

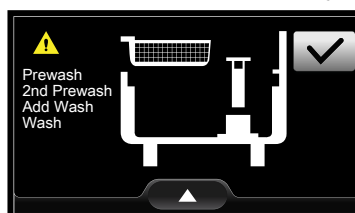
Spolarmar fattas

- Maskinens spolarmar är inte korrekt placerade eller fattas helt. Displayen visar var felet uppstått och hur du kan åtgärda det. När spolarmarna är korrekt placerade, tryck på bekräftningssymbolen för att fortsätta med påfyllnings- och uppvärmningsfaserna.



Brunnens filter fattas

- Brunnens filter är inte korrekt placerat eller fattas helt. Displayen visar var felet uppstått och hur du kan åtgärda det. När brunnens filter åter sitter på sin plats, rör vid symbolen för att bekräfta och fortsätta med påföljande diskfaser.



M.2 Vad skall du göra om...

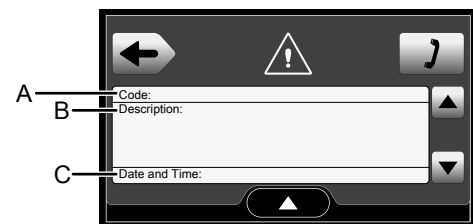
DISKMASKINEN DISKAR INTE RENT	<ul style="list-style-type: none"> Kontrollera om sugfiltret är smutsigt och rengör det noggrant. Kontrollera om spolarmarna är tilltäppta av matrester. Kontrollera att korrekt diskmedelsmängd har tillsatts, både i det första skedet och/eller i senare skeden. Kontrollera att temperaturerna i modulerna som maskinen är uppbyggd av motsvarar värdena som rekommenderas i tabellen med tekniska specifikationer. Kontrollera att diskgodset är korrekt placerat i korgarna.
GLAS OCH PORSLIN ÄR INTE RIKTIGT TORRA	<ul style="list-style-type: none"> Kontrollera att det finns sköljmedel i behållaren och fyll eventuellt på mer sköljmedel. Kontrollera att temperaturen på vattnet i sköljmodulen är mellan 82 °C och 90 °C. Kontrollera om torkmodulen fungerar korrekt (om sådan finns) - varm luft skall komma ut. Kontrollera att gardinerna är korrekt placerade. Kontrollera att diskgodset inte hade legat i ett bad med skummande diskmedel (t.ex. diskmedel för manuell disk) innan det sattes in i maskinen.
KONDENS PÅ GLASEN	<ul style="list-style-type: none"> Kontrollera att det finns sköljmedel i behållaren, fyll på om så behövs.
FLÄCKAR PÅ GLASEN	<ul style="list-style-type: none"> Använd endast "icke-skummande" produkter och som är avsedda för professionella diskmaskiner.
FÖR MYCKET SKUM I BRUNNEN	<ul style="list-style-type: none"> Kontrollera om alla rester från mat eller diskmedel från manuell fördisk har avlägsnats från diskgodset. Kontrollera att diskvattentemperaturen inte är för låg. Kontrollera att brunnen har rengjorts med lämpliga rengöringsmedel. Töm brunnen och skölj den noggrant innan maskinen åter tas i bruk. Om ett skummande diskmedel har använts, töm brunnen och fyll den sedan med vatten så att allt skum försvinner.
FLÄCKAR PÅ GLASEN	<ul style="list-style-type: none"> Reducera mängden sköljmedel (se avsnittet).

N LARM OCH VARNINGAR

N.1 Inledning

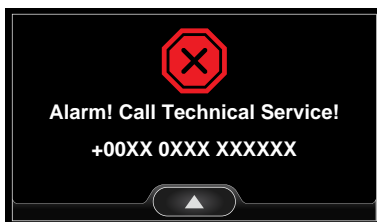
Maskinen kan hantera två typer av fel:

- Larm**
Allvarliga fel som stannar maskinen.
- Varning**
Mindre fel som inte stannar maskinen. Operatören kan välja att stanna eller att fortsätta det dagliga bruket.

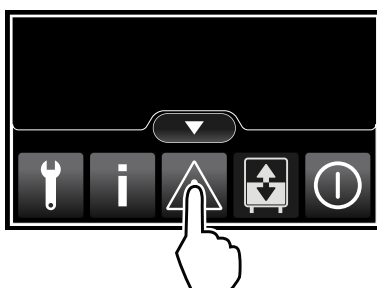


N.2 Larm

Då ett larm går, stängs alla maskinens aktiviteter av omedelbart, och på displayen visas:



Operatören kan gå in i popup-menyn för att se detaljer för teknikern.



A	larmkod
B	Kort beskrivning av larmet
C	Datum och klockslag för larm
←	Rör vid denna symbol för att gå tillbaka
☎	Rör vid denna symbol för att visa telefonnumret till Service.
▲ ▼	Rör vid denna symbol för att rulla uppåt eller nedåt på sidan, om det finns fler än ett larm.



OBS!

- För att gå ur larmfasen, vrid maskinens huvudströmbrytare moturs, från läge "I" till "O".
- Vänta en minut och starta sedan maskinen igen.
- Om samma larm stoppar maskinen igen efter startfasen, ring service.

N.3 Varning

Då ett larm går, stängs alla maskinens aktiviteter av omedelbart, och på displayen visas:



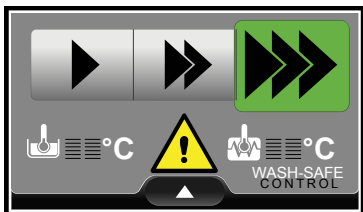
Operatören kan välja att stanna maskinen omedelbart eller att fortsätta trots varningen.

Operatören rör vid knappen "stopp":

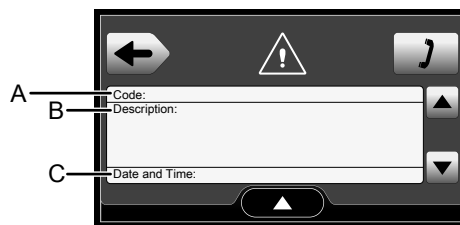
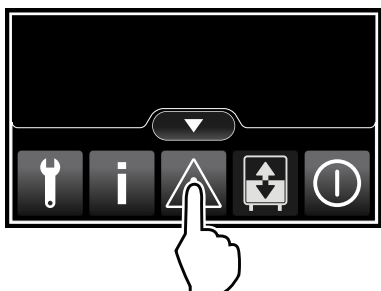
- Maskinen går in i larmläge (se N.2 Larm).
- På displayen visas telefonnumret till Service.
- Operatören måste ringa Service.

Operatören rör vid knappen "fortsätt":

- Maskinen bortser ifrån varningen och fortsätter att fungera som vanligt.
- Displayen visar en "Varnings"tirangel för att informera operatören om att maskinen inte arbetar korrekt.



- Operatören kan gå in i popup-meny för att se detaljer för teknikern.



A	larmkod
B	Kort beskrivning av larmet
C	Datum och klockslag för larm
	Rör vid denna symbol för att gå tillbaka
	Rör vid denna symbol för att visa telefonnumret till Service.
	Rör vid denna symbol för att rulla uppåt eller nedåt på sidan, om det finns fler än ett larm.

CE