

# Tunelová košová myčka nádobí

Vícenásobný oplach



---

CS Provozní příručka



59566KT05- 2024.05

## Předmluva



Před instalací a používáním zařízení si přečtěte následující pokyny, včetně záručních podmínek.

Navštivte naši stránku [www.electroluxprofessional.com](http://www.electroluxprofessional.com) a otevřete sekci Podpora, kde můžete:

---



Zaregistrovat svůj produkt



Získat nápovědu a tipy k vašemu produktu, informace o servisu a opravách

---

Návod k instalaci, použití a údržbě (dále jen příručka) poskytuje uživateli informace potřebné pro správné a bezpečné používání zařízení.

Následující text nesmí být považován za dlouhý a náročný seznam varování, ale spíše za soubor pokynů vhodných pro zlepšení výkonu zařízení v každém ohledu a především jako rady k prevenci zranění osob a zvířat a poškození majetku v důsledku nesprávných provozních postupů.

Všechny osoby zabývající se dopravou, instalací, uváděním do provozu, používáním a údržbou, opravami a demontáží zařízení se musí před provedením různých postupů pečlivě seznámit s touto příručkou, aby se předešlo chybným a nevhodným činnostem, které by mohly ohrozit celistvost zařízení nebo lidské zdraví. Ujistěte se, že pravidelně informujete uživatele o bezpečnostních předpisech. Dále je důležité školit a poskytovat nové informace pracovníkům pověřeným provozem zařízení na jeho používání a údržbou.

Příručka musí být obsluze k dispozici a musí se pečlivě uchovávat na místě použití zařízení, aby byla vždy po ruce v případě pochybností, nebo kdykoli je to nutné.

Pokud si po přečtení této příručky stále nejste jisti správným používáním zařízení, neváhejte kontaktovat výrobce nebo autorizované servisní středisko, abyste získali rychlou a přesnou pomoc pro lepší provoz a maximální účinnost zařízení. Během všech fází používání zařízení vždy dodržujte platné předpisy o bezpečnosti, hygieně práce a ochraně životního prostředí. Je zodpovědností uživatele zajistit, aby bylo zařízení spuštěno a provozováno pouze v optimálních bezpečnostních podmínkách pro pracovníky, zvířata i majetek.



### DŮLEŽITÉ

- Výrobce neodpovídá za postupy prováděné na spotřebiči bez dodržování pokynů uvedených v této příručce.
- Výrobce si vyhrazuje právo změnit spotřebiče uvedené v této příručce bez předchozího upozornění.
- Žádná část této příručky nesmí být reprodukována.
- Tato příručka je k dispozici v digitálním formátu:
  - kontaktujte prodejce nebo oddělení péče o zákazníka;
  - stáhnutím nejnovější aktualizované příručky na webových stránkách [www.electroluxprofessional.com](http://www.electroluxprofessional.com);
- Příručka musí být vždy uložena na snadno přístupném místě v blízkosti zařízení. Obsluha u zařízení a pracovníci údržby musí mít kdykoli možnost ji snadno vyhledat a použít.

# Obsah

A	BEZPEČNOSTNÍ INFORMACE .....	5
A.1	Obecné informace .....	5
A.2	Všeobecné bezpečnostní informace .....	5
A.3	Osobní ochranné prostředky .....	6
A.4	Připojení vody .....	6
A.5	Elektrické připojení .....	7
A.6	Čištění a údržba spotřebiče .....	7
A.7	Likvidace spotřebiče .....	7
B	ZÁRUKA .....	7
B.1	Záruční podmínky a výjimky .....	7
C	OBECNÉ BEZPEČNOSTNÍ ZÁSADY .....	8
C.1	Úvod .....	8
C.2	Mechanické bezpečnostní vybavení, nebezpečí .....	8
C.3	Ochranné prvky nainstalované na spotřebiči .....	8
C.3.1	Kryty .....	8
C.3.2	Bezpečnostní zařízení .....	8
C.4	Nouzový spínač .....	8
C.4.1	Reset po nouzovém vypnutí .....	8
C.5	Bezpečnostní štítky umístěné na spotřebiči nebo v jeho blízkosti .....	8
C.6	Návod k použití a údržbě .....	8
C.7	Předvídatelné nesprávné použití .....	9
C.8	Konec používání .....	9
C.9	Zbytková rizika .....	9
D	OBECNÉ INFORMACE .....	9
D.1	Úvod .....	9
D.2	Definice .....	9
D.3	Identifikační údaje zařízení a výrobce .....	10
D.4	Doplňující informace .....	10
D.5	Vysvětlení továrního popisu .....	10
D.6	Odpovědnost .....	11
D.7	Copyright .....	11
D.8	Uchovávání příručky .....	11
D.9	Příjemci příručky .....	11
E	NORMÁLNÍ POUŽÍVÁNÍ .....	11
E.1	Správné používání .....	11
E.2	Vlastnosti pracovníků umožňující obsluhu u spotřebiče .....	11
E.3	Základní požadavky na používání spotřebiče .....	11
F	TECHNICKÉ ÚDAJE .....	11
F.1	Hlavní technické parametry .....	11
G	POPIS VÝROBKU .....	12
G.1	Všeobecný popis .....	12
G.2	Popis zařízení .....	13
G.3	Pohled na složení modulu .....	13
G.4	Popis modulů zařízení .....	14
G.4.1	Mycí zóna .....	14
G.4.2	Oplachovací zóna .....	14
G.4.3	Zóna předmytí .....	14
G.4.4	Sušicí zóna .....	14
G.4.5	Systém obnovy energie/potlačení páry .....	14
H	POPIS OVLÁDACÍHO PANELU .....	14
H.1	Pohled na ovládací panel .....	14
H.2	Popis dotykové obrazovky .....	14
I	SPUŠTĚNÍ .....	15
I.1	Umístění a nasazení součástí nádrže .....	15
I.2	Umístění a nasazení mycích a oplachovacích ramen .....	16
I.3	Zahájení mytí .....	17
J	POUŽITÍ .....	17
J.1	Vkládání nádobí do košů .....	17
J.2	Denní zapnutí .....	19
J.3	Informační menu .....	19
J.4	Čekání na koš .....	20
J.5	Aktivace koncového spínače .....	20
J.6	Uvznutí koše .....	20
J.7	Otevření dveří .....	21
J.8	Nouzový spínač .....	21
J.9	Čištění filtru nádrže .....	21
J.10	Automatické vypouštění a doplnění .....	21
J.11	Funkce vypnutí .....	22

K	DENNÍ ČIŠTĚNÍ .....	22
K.1	Čištění zařízení .....	22
K.2	Čištění vnitřního prostoru .....	22
K.3	Montáž závěsů .....	24
K.4	Ruční vypouštění .....	25
K.5	Cyklus odvápnění (není k dispozici u všech modelů) .....	25
L	ÚDRŽBA .....	26
L.1	Intervaly údržby .....	26
L.1.1	Preventivní údržba .....	26
L.2	Frekvence údržby .....	26
L.3	Odstávky .....	27
L.4	Likvidace spotřebiče .....	27
M	ODSTRANĚNÍ PORUCHY .....	27
M.1	Běžné závady .....	27
M.2	Co dělat, když .....	28
N	POPLACHY A VAROVÁNÍ .....	28
N.1	Úvod .....	28
N.2	Poplachy .....	28
N.3	Varování: .....	29

## A BEZPEČNOSTNÍ INFORMACE

### A.1 Obecné informace

Tento spotřebič je určen k použití pro komerční aplikace, například v kuchyních restaurací, jídelen, nemocnic. Musí se používat k mytí nebo sušení (v závislosti na modelu) talířů, nádobí, skla, příborů a podobných předmětů.

K zajištění bezpečného používání spotřebiče a správného porozumění příručce je třeba znát termíny a typografické konvence použité v dokumentaci. Následující symboly se v příručce používají k označení a určení různých typů nebezpečí:



#### **VAROVÁNÍ**

Nebezpečí pro zdraví a bezpečnost pracovníků.



#### **VAROVÁNÍ**

Nebezpečí úrazu elektrickým proudem - nebezpečné napětí.



#### **UPOZORNĚNÍ**

Nebezpečí poškození zařízení nebo výrobku.



#### **DŮLEŽITÉ**

Důležité pokyny nebo informace o produktu.



Ekvipotencialita



Před použitím spotřebiče si pozorně přečtěte pokyny.








Objasnění a vysvětlení

### A.2 Všeobecné bezpečnostní informace

- Tento spotřebič nesmí používat osoby ani děti s jakoukoli fyzickou, smyslovou nebo duševní vadou, nebo bez patřičných zkušeností a znalostí, pokud je nesledují osoby odpovědné za jejich bezpečnost.
  - Nedovolte dětem, aby si hrály se spotřebičem.
  - Všechny obaly a mycí prostředky uschovejte z dosahu dětí.
  - Děti nesmějí spotřebič čistit ani provádět jeho údržbu bez dohledu dospělých.
- Vhodné osobní ochranné prostředky viz kapitola “A.3 Osobní ochranné prostředky”.
- Několik obrázků v příručce zobrazuje zařízení nebo jeho části bez ochranných krytů nebo s odstraněnými ochrannými kryty. Toto zobrazení slouží pouze pro vysvětlující účely. Zařízení nepoužívejte bez krytu nebo s deaktivovanými ochrannými zařízeními.
- Neodstraňujte, neopravujte ani nemažte značky a štítky na zařízení týkající se bezpečnosti, nebezpečí a pokynů.
- Neodstraňujte ani nepoškozujte žádné bezpečnostní zařízení.
- Do pracovního prostoru nesmí vstoupit neoprávněný personál.
- Odstraňte z pracovního prostoru jakékoli hořlavé produkty nebo předměty.

### A.3 Osobní ochranné prostředky

Souhrnná tabulka osobních ochranných prostředků (OOP), které mají být použity v různých fázích životnosti zařízení.

Fáze	Ochranný oděv 	Pracovní boty 	Rukavice 	Brýle 	Bezpečnostní přilba 
Doprava	—	●	○	—	○
Manipulace	●	●	○	—	—
Vybalení	○	●	○	—	—
Instalace	○	●	● <sup>1</sup>	—	—
Normální používání	●	●	● <sup>2</sup>	○	—
Nastavení	○	●	—	—	—
Běžné čištění	○	●	● <sup>1-3</sup>	○	—
Mimořádné čištění	○	●	● <sup>1-3</sup>	○	—
Údržba	○	●	○	—	—
Demontáž	○	●	○	○	—
Likvidace	○	●	○	○	—
<b>Popis:</b>					
●	<b>OOP NUTNÉ</b>				
○	<b>OOP K DISPOZICI NEBO K POUŽITÍ DLE POTŘEBY</b>				
—	<b>OOP NEPOŽADOVÁNY</b>				

1. Během těchto činností musí mít osoba manipulující se zařízením nasazené rukavice odolné proti pořezání. Nepoužíváním osobních ochranných prostředků se pracovníci obsluhy, odborný personál nebo uživatelé mohou vystavit nebezpečí a možnému poškození zdraví (v závislosti na modelu).

2. Během normálního používání musí být rukavice tepelně odolné a vhodné pro kontakt s vodou a použitými látkami (viz bezpečnostní list látek použitých pro informace o požadovaném OOP). Nepoužíváním osobních ochranných prostředků se obsluha, odborný personál nebo uživatelé mohou vystavit chemickému nebezpečí a možnému poškození zdraví (v závislosti na modelu).

3. Během těchto činností musí osoba manipulující se zařízením nosit rukavice vhodné pro kontakt s používanými chemickými látkami (viz bezpečnostní seznam použitých látek pro informace o požadovaných OOP). Nepoužíváním osobních ochranných prostředků se pracovníci obsluhy, odborný personál nebo uživatelé mohou vystavit chemickému nebezpečí a možnému poškození zdraví (v závislosti na modelu).

### A.4 Připojení vody

- Provozní tlak vody (minimální a maximální) musí být mezi:
  - 1.5 bar [150 kPa] a 6 bar [600 kPa] pro modely s ESD;
  - 2 bar [200 kPa] a 6 bar [600 kPa] pro modely s tepelným čerpadlem.
- zkontrolujte, zda během prvního použití zařízení a po něm nedošlo k viditelnému úniku vody.

## A.5 Elektrické připojení

- Pokud je napájecí kabel poškozený, musí ho vyměnit servis péče o zákazníky, nebo v každém případě kvalifikovaná osoba, jinak by mohlo dojít k úrazu.

## A.6 Čištění a údržba spotřebiče

- V závislosti na modelu a typu elektrického připojení musí obsluha během údržby umístit kabel a zástrčku na viditelné místo.
- Nedotýkejte se zařízení vlhkýma rukama nebo nohama nebo když jste bosí.
- Neodstraňujte ochranné kryty.
- Při práci na spotřebičích ve výšce používejte žebřík s vhodnou ochranou.
- Dodržujte požadavky na různé běžné a mimořádné postupy údržby. Nedodržení pokynů může znamenat riziko pro personál.

## Běžná údržba

- Nečistěte spotřebič pomocí proudu vody, vysokotlakého čističe nebo parního čističe.

## A.7 Likvidace spotřebiče

- Práce na elektrických zařízeních smí provádět pouze odborný personál s odpojeným napájecím zdrojem.
- Demontáž smí provádět pouze specializovaný personál.
- Znehodnotte spotřebič odstraněním elektrického napájecího kabelu a odstraňte police a dveře, aby se nikdo nemohl zavřít uvnitř.
- Viz "A.3 Osobní ochranné prostředky" pro vhodné osobní ochranné prostředky.
- Při sešrotování zařízení se musí zničit také "CE" značení, tato příručka a další dokumenty týkající se spotřebiče.



## DŮLEŽITÉ

Tyto pokyny pečlivě uschovejte pro další obsluhu.

---

## B ZÁRUKA

### B.1 Záruční podmínky a výjimky

Pokud nákup tohoto produktu zahrnuje záruční krytí, poskytuje se záruka v souladu s místními předpisy a podle toho, jak je produkt instalován a používán pro účely, jak byly navrženy, a jak je popsáno v příslušné dokumentaci k zařízení.

Záruka bude platit v případě, že zákazník použil pouze originální náhradní díly a provedl údržbu v souladu s uživatelskou příručkou společnosti Electrolux Professional a dokumentací o údržbě poskytnutou v papírové nebo elektronické podobě.

Společnost Electrolux Professional důrazně doporučuje používat čisticí a oplachovací prostředky a prostředky pro odstraňování vodního kamene schválené společností Electrolux Professional, jež jsou zárukou nejlepších výsledků a dlouhodobého zachování výkonu produktu.

Záruka společnosti Electrolux Professional se nevztahuje na:

- náklady za servisní cesty za účelem doručení a vyzvednutí produktu;
- instalaci;
- školení o způsobu použití/provozu;
- výměnu (a/nebo dodávku) opotřebitelných dílů, pokud nejsou důsledkem vad materiálu nebo zpracování hlášených do jednoho (1) týdne od poruchy;
- opravu vnějšího zapojení;
- řešení neoprávněných oprav a jakékoli škody, selhání a neúčinnosti způsobené a/nebo vyplývající z následujících jevů;

- nedostatečná a/nebo nestandardní kapacita elektrických systémů (proud/napětí/frekvence, včetně špiček a/nebo výpadků);
- neadekvátní nebo přerušení přívod vody, páry, vzduchu, plynu (včetně nečistot anebo jiných látek, které nesplňují technické požadavky pro každý spotřebič);
- instalátérské díly, součásti nebo spotřební čisticí prostředky, které nejsou schváleny výrobcem;
- nedbalost, špatné použití, zneužití a/nebo nedodržení pokynů pro použití a péči podrobně uvedených v příslušné dokumentaci zařízení;
- nesprávná nebo špatná instalace, oprava, údržba (včetně neoprávněných manipulací, úprav a oprav prováděných třetími stranami, které nejsou schválenými třetími stranami) a modifikace bezpečnostních systémů;
- Použití neoriginálních součástí (např. spotřebního materiálu, opotřebené nebo náhradní díly);
- podmínky prostředí vyvolávající tepelné (např. přehřátí/zamrznutí) nebo chemické (např. koroze/oxidace) namáhání;
- cizí předměty umístěné do zařízení nebo připojené k zařízení;
- nehody nebo vyšší moc;
- přeprava a manipulace, včetně škrábanců, promáčknutí, štěpků a/nebo jiného poškození povrchu produktu, pokud takové poškození nevyplývá z vad materiálu nebo zpracování a je nahlášeno do jednoho (1) týdne od dodání, pokud není dohodnuto jinak;

- produkt s původními sériovými čísly, který byly odstraněny, změněny nebo jsou nečitelné;
- výměna žárovek, filtrů nebo jakýchkoli spotřebních dílů;
- jakékoli příslušenství a software, které nebyly schváleny nebo specifikovány společností Electrolux Professional.

**Záruka společnosti Electrolux Professional bude neplatná a výrobce neponese žádnou související odpovědnost v**

**případě jakékoli úpravy produktu nebo souvisejícího hardwaru/software/programování.**

Záruka nezahrnuje činnosti plánované údržby (včetně dílů, které jsou pro ni vyžadovány) ani dodávky čisticích prostředků, pokud to není výslovně upraveno místní dohodou, s výhradou místních podmínek.

Na webu Electrolux Professional zkontrolujte seznam center autorizované péče o zákazníky.

## C OBECNÉ BEZPEČNOSTNÍ ZÁSADY

### C.1 Úvod

Zařízení jsou vybavena elektrickými a/nebo mechanickými bezpečnostními zařízeními pro ochranu pracovníků a samotného zařízení.

Uživatel proto nesmí tato zařízení odstraňovat, ani s nimi manipulovat. Výrobce odmítá jakoukoli odpovědnost za škody způsobené poškozením těchto zařízení anebo jejich nepoužitím.

### C.2 Mechanické bezpečnostní vybavení, nebezpečí

Zařízení nemá ostré hrany ani vyčnívající části. Ochranné kryty pro pohyblivé díly a díly pod napětím jsou připevněny ke skříni pomocí šroubů, aby nemohlo dojít k náhodnému přístupu.

### C.3 Ochranné prvky nainstalované na spotřebiči

#### C.3.1 Kryty

Kryty na spotřebiči jsou:

- Pevné ochranné kryty (např. skříňe, kryty, boční panely apod.) upevněné na spotřebiči a/nebo rámu pomocí šroubů nebo rychlospojek, které je možné odstranit nebo otevřít pouze nástroji.
- zablokované pohyblivé kryty (dvířka) pro přístup do spotřebiče;
- přístupová dvířka do elektrického systému spotřebiče, vyrobená z kloubových panelů otvíratelných pomocí nářadí. Dvířka se nesmí otvírat, když je spotřebič připojen k napájecímu zdroji.

#### C.3.2 Bezpečnostní zařízení

Spotřebič má:

- Blokovací prvky na čelních panelech umožňující přístup do spotřebiče;

### C.4 Nouzový spínač

Nainstalované nouzové spínače neznamenají, že obsluha nemusí dbát na řádné a pečlivé používání zařízení.

Funkce těchto zařízení zaručuje okamžitý zásah v případě nouze.

- Obsluha musí znát polohu nouzových spínačů instalovaných na zařízení.
- Na cestě k nim a při jejich ovládní nesmí být žádné překážky.
- Jakmile někdo zjistí nebezpečí pro přítomné osoby, musí okamžitě aktivovat jeden z nouzových vypínačů. Totéž platí v případě anomálií při provozu a/nebo při poškození částí zařízení, které vyžadují jeho okamžité zastavení.

#### C.4.1 Reset po nouzovém vypnutí

Po použití nouzového spínače restartujte zařízení pouze poté, co se ujistíte, že:

- příčina vyžadující použití nouzového vypínače byla odstraněna;
- restartování provozu spotřebiče není nebezpečné.

Pokud je nouzový vypínač aktivován během používání zařízení, celé zařízení se vypne.

Chcete-li obnovit provoz zařízení, postupujte následovně:

- uvolněte použité červené nouzové tlačítko, otočte jím, nebo za něj zatáhněte k jeho deaktivaci;
- restartujte zařízení podle popisu v odstavci "J.2 Denní zapnutí".

### C.5 Bezpečnostní štítky umístěné na spotřebiči nebo v jeho blízkosti

Zákaz	Význam
	Neolejujte, nemažte, neopravujte ani neupravujte pohyblivé díly.
	Neodstraňujte ochranná zařízení.
	Nepoužívejte vodu k hašení požárů (na elektrických dílech).
Nebezpečí	Význam
	Nebezpečí rozdrčení rukou
	pozor, horký povrch
	Nebezpečí úrazu elektrickým proudem (na elektrických částech s uvedením napětí).

### C.6 Návod k použití a údržbě

Ve spotřebiči hrozí rizika převážně mechanického, tepelného a elektrického charakteru. Pokud to bylo možné, tato rizika byla vyvážena:

- přímo pomocí vhodných konstrukčních řešení;
- nepřímo pomocí krytů, ochranných a bezpečnostních zařízení.

Jakékoli anomální situace jsou signalizovány na displeji ovládacího panelu.

Během údržby nicméně hrozí některá rizika, která nelze odstranit, a musí být vyvážena pomocí zvláštních postupů a bezpečnostních opatření.

Neprovádějte žádné kontroly, čištění, opravy nebo údržbu pohybujících se dílů. Pracovníci musí být o tomto zákazu informováni prostřednictvím jasně viditelných značek.

K zajištění efektivního a správného provozu spotřebiče musí být pravidelná údržba prováděna podle pokynů uvedených v této příručce.



Pravidelně kontrolujete správné fungování všech bezpečnostních zařízení a izolace elektrických kabelů, které je třeba v případě poškození vyměnit.

## C.7 Předvídatelné nesprávné použití

Nesprávné použití je jiné použití, než je uvedeno v této příručce. Během provozu spotřebiče nejsou povoleny jiné typy práce nebo činnosti, které jsou považované za nevhodné, a které mohou obecně představovat rizika pro bezpečnost obsluhy a poškození zařízení. Předvídatelné nesprávné použití je např.:

- zanedbání údržby spotřebiče, čištění a pravidelných kontrol;
- konstrukční změny nebo úpravy provozní logiky;
- manipulace s ochrannými kryty nebo bezpečnostními zařízeními;
- nepoužívání osobních ochranných prostředků obsluhou, odborným personálem nebo pracovníky údržby;
- nevyužívání vhodného vybavení (např. používání nevhodného vybavení nebo žebříků);
- uchovávání hořlavých materiálů nebo paliv, nebo prostě materiálů, které nejsou slučitelné s prací nebo nejsou pro ni důležité, v blízkosti spotřebiče;
- nesprávná instalace spotřebiče;
- vkládání předmětů nebo věcí, které nejsou slučitelné s jeho použitím, nebo které mohou poškodit spotřebič, způsobit zranění nebo znečistit prostředí, do spotřebiče;
- lezení na spotřebič;
- nedodržení požadavků na správné používání spotřebiče;
- jiné postupy, která způsobují rizika, která výrobce nemůže odstranit.

## C.8 Konec používání

Pokud se spotřebič již nepoužívá, znehodnotte ho odstraněním elektrického napájecího kabelu.

## C.9 Zbytková rizika

U spotřebiče hrozí několik rizik, která nebyla zcela vyloučena pomocí konstrukce nebo instalací odpovídajících ochranných zařízení. Výrobce však o nich informuje prostřednictvím této příručky a pečlivě uvádí osobní ochranné prostředky, které se kvůli nim mají používat. Ke snížení rizika zajistěte při instalaci zařízení dostatečné prostory. Pro zachování těchto podmínek musí být prostory kolem spotřebiče vždy:

- bez překážek (např. žebříky, nářadí, kontejnery, krabice apod.);
- čisté a suché;
- dobře osvětlené.

Zbytková rizika spotřebiče jsou pro úplnou informovanost zákazníka uvedena níže: Tyto kroky jsou považovány za nevhodné, a proto přísně zakázané.

Zbytkové riziko	Popis nebezpečné situace
Uklouznutí nebo pád	Pracovník může uklouznout kvůli vodě nebo nečistotám na podlaze.
Popáleniny/oděry (např. topné články, studená nádoba, desky chladicího okruhu a potrubí)	Pracovník obsluhy se záměrně nebo neúmyslně dotkne některých součástí uvnitř spotřebiče bez použití ochranných rukavic
Bodné rány	Pracovník se záměrně nebo neúmyslně dotkne některých součástí s ostrými hranami při čištění spotřebiče bez použití ochranných rukavic.
Popáleniny	Pracovník se záměrně nebo neúmyslně dotkne některých součástí uvnitř spotřebiče nebo nádobí na výstupu bez použití ochranných rukavic, nebo bez jejich vychladnutí.
Uříznutí horních končetin	Pracovník násilně zavře čelní panely.
Úraz elektrickým proudem	Kontakt s díly pod napětím během údržbářských prací prováděných s napájeným elektrickým panelem.
Pád z výšky	Obsluha zasahuje na spotřebiči pomocí nevhodných systémů pro přístup do horní části (např. žebříky nebo šplhání po zařízení).
Rozdrcení nebo zranění	Specializovaný personál nemusí správně upevnit ovládací panel při přístupu do technického prostoru. Panel se může náhle zavřít.
Převrhnutí nákladu	Při manipulaci se spotřebičem nebo s jeho obalem při použití nevhodných zdvihacích systémů nebo příslušenství nebo s nevyváženým nákladem
Chemické	Kontakt s chemickými látkami (např. mycí prostředek, leštadlo, odstraňovač vodního kamene) bez dodržení bezpečnostních opatření. Vždy se proto řiďte bezpečnostními listy a štítky na použitých produktech.



### DŮLEŽITÉ

V případě velké poruchy (např. zkrat, dráty vystupující ze svorkovnice, poruchy motoru, opotřebované opláštění kabelů atd.) musí obsluha okamžitě vypnout spotřebič.

## D OBECNÉ INFORMACE

### D.1 Úvod

Tento návod k obsluze obsahuje informace týkající se různých zařízení. Obrázky produktů v této příručce jsou pouze příkladem.

Výkresy a schémata uvedené v příručce nejsou v měřítku. Doplňují písemnou informaci odpovídajícím náčrtem, ale nejsou určeny jako detailní zobrazení dodávaného spotřebiče.

Číselné hodnoty uvedené na schématech instalace zařízení se vztahují k měření v milimetrech a/nebo palcích.

### D.2 Definice

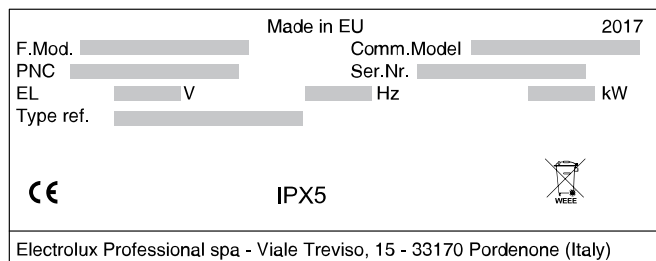
Zde najdete definice všech hlavních termínů této příručky. Před použitím je vhodné si je pečlivě přečíst.

Obsluha	Instalace zařízení, seřízení, použití, údržba, čištění, oprava a zaměstnanci dopravní firmy.
Výrobce	Electrolux Professional SpA nebo jiné servisní středisko autorizované společností Electrolux Professional SpA.
Obsluha pro běžné použití zařízení	Obsluha, která byl informována a vyškolená, pokud jde o úkoly a rizika spojená s běžným používáním zařízení.

Servis péče o zákazníky nebo specializovaný technik	Pracovník instruovaný/vyškolенý výrobcem, který je schopen na základě odborného a specifického výcviku, zkušeností a znalostí předpisů pro prevenci nehod zhodnotit postupy, které mají být prováděny na zařízení, a rozpoznat rizika a předcházet jim. Je odborníkem v mechanické, elektrotechnické a elektronické oblasti.
Nebezpečí	Zdroj možného zranění nebo poškození zdraví.
Nebezpečná situace	Každá situace, kdy je obsluha vystavena jednomu nebo více nebezpečím.
Riziko	Kombinace pravděpodobností a rizika úrazu nebo poškození zdraví v nebezpečné situaci.
Ochranná zařízení	Bezpečnostní opatření spočívající v použití zvláštních technických prostředků (kryty a bezpečnostní zařízení) za účelem ochrany obsluhy před riziky.
Kryt	Součást zařízení používaná speciálně pro zajištění ochrany pomocí fyzické bariéry.
Bezpečnostní zařízení	Zařízení (jiné než kryt), které odstraňuje nebo snižuje riziko; může být použito samostatně nebo v kombinaci s krytem.
Zákazník	osoba, která zařízení zakoupila a / nebo která jej spravuje a používá (např. společnost, podnikatel, firma).
Zařízení nouzového zastavení	Skupina dílů určených k funkci nouzového zastavení; zařízení je aktivováno jediným úkonem a zabraňuje nebo snižuje zranění osob / / zvířat a poškození zařízení / majetku.
Úraz elektrickým proudem	Náhodný výboj elektrického proudu na lidském těle.

### D.3 Identifikační údaje zařízení a výrobce

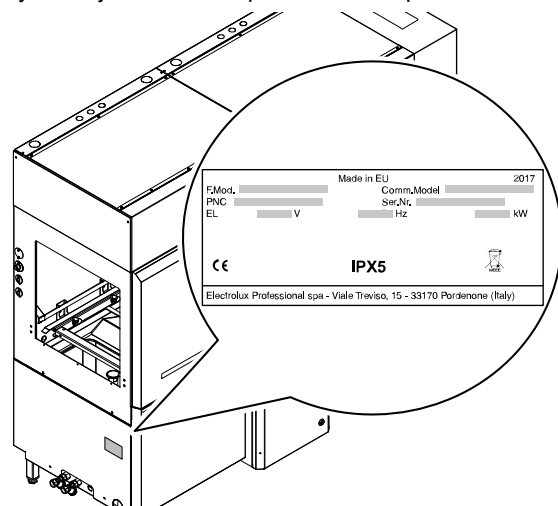
Příklad označení nebo typového štítku na zařízení je uveden níže:



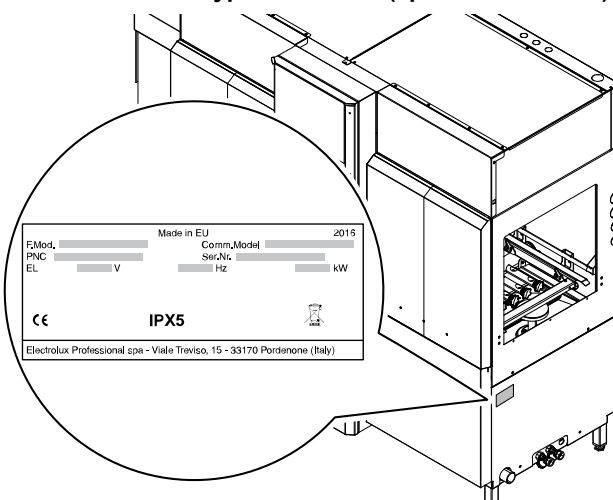
Typový štítek uvádí identifikaci výrobku a technické údaje. Význam různých informací na štítku uvádíme zde níže:

F.Mod.	výrobní popis výrobku
Comm.Model	komerční popis
PNC	kód výrobního čísla
Ser.Nr.	sériové číslo
V	napájecí napětí
Hz	frekvence napájecího napětí
kW	max. příkon
Type ref.	seznam zkratk použitých k jednoznačné identifikaci typu zařízení
CE	označení CE
IPX5	úroveň ochrany proti prachu a vodě
Electrolux Professional SpA Viale Treviso 15 33170 Pordenone Italy	výrobce

Typový štítek je umístěn na přední straně spotřebiče.



Obr. 1 Umístění typového štítku (vpravo na zařízení)



Obr. 2 Umístění typového štítku (vlevo na zařízení)



#### DŮLEŽITÉ

Při instalaci zařízení se ujistěte, že elektrické připojení je v souladu s údajem uvedeným na typovém štítku.



#### POZNÁMKA:

Kontaktní informace výrobce naleznete na typovém štítku zařízení (např. k objednávání náhradních dílů atd.).

### D.4 Doplnující informace

Výkresy a schémata uvedené v příručce nejsou v měřítku. Doplnují schématem písemnou informaci, ale nejsou určeny k detailnímu znázornění dodaného zařízení.

Číselné hodnoty uvedené na schématech instalace zařízení se vztahují k měření v milimetrech a/nebo palcích.

Obvykle je zařízení zobrazeno ze strany vstupu koše vpravo ("R"); zařízení s přísunem košů zleva ("L") je zobrazeno pouze v případě potřeby, v takovém případě bude strana výslovně uvedena.

Vzhledem k velikosti je zařízení někdy schematicky rozděleno do funkčních modulů, aby poskytovalo úplný pohled.

### D.5 Vysvětlení továrního popisu

Tovární popis na štítku má následující význam:

(1)	(2)	(3)	(4)	(5)	(6)	(7)	(8)
E	MR	15	N	E	R	E	
Z	MR	20	L	E	L	E	

	Popis	Možnosti
(1)	Značka	E=Electrolux Professional, Z=Zanussi, N=K označení
(2)	Typ zařízení	MR=vícenásobný oplach
(3)	Koše/hodina	15 = 150 košů/hod. (bez předmytí) 20 = 200 košů/hod. (se středním předmytím) 25 = 250 košů/hod. (s velkým předmytím) 30 = 300 košů/hod. (se středním a velkým přemytím)
(4)	Sušička	N = žádná; M=22"; L=35"
(5)	Napájení	E=elektrické
(6)	Směr	R= zprava doleva L= zleva doprava
(7)	Funkční úroveň	E= energeticky úsporné zařízení (ESD) V= tepelné čerpadlo (HP)
(8)	Další funkce	W = shoda s WRAS

## D.6 Odpovědnost

**Výrobce odmítá jakoukoli odpovědnost za škody a špatné fungování způsobené těmito příčinami:**

- nedodržení pokynů v této příručce;
- opravy, které nejsou prováděny odborným způsobem, a výměny za díly odlišné od dílů uvedených v katalogu náhradních dílů (montáž a použití neoriginálních náhradních dílů a příslušenství může negativně ovlivnit provoz spotřebiče a zrušit originální záruku výrobce);
- operace prováděné nevyškoleným personálem;
- neoprávněné úpravy nebo postupy;
- chybějící, nedostatečná nebo nesprávná údržba;
- nesprávné použití spotřebiče;

## E NORMÁLNÍ POUŽÍVÁNÍ

### E.1 Správné používání

Naše zařízení jsou navržena a optimalizována s cílem dosáhnout vysokého výkonu i efektivity.

Toto zařízení smí být používáno pouze ke svému výslovně určenému účelu, tj. k mytí nádobí vodou s doporučenými mycími prostředky. Jakékoli jiné použití je nepřipustné.

### E.2 Vlastnosti pracovníků umožňující obsluhu u spotřebiče

Zákazník se musí ujistit, že personál pro běžné používání spotřebiče je přiměřeně vyškolen a zručný ve svých povinnostech.

Obsluha musí:

- pracovníci si musí přečíst a pochopit tuto příručku;
- musí dostat odpovídající školení a výcvik týkající se jejich povinností, aby mohli provádět bezpečnou obsluhu;
- musí dostat zvláštní výcvik pro správné používání spotřebiče.

## F TECHNICKÉ ÚDAJE

### F.1 Hlavní technické parametry

Společné

Napájecí napětí	V	380 – 415 3N
Frekvence	Hz	50

- nepředvídatelné mimořádné události;
- použití spotřebiče neinformovanými a/nebo neškolenými pracovníky;
- zanedbání platných ustanovení v zemi použití o bezpečnosti, hygieně a ochraně zdraví na pracovišti.

Výrobce neodpovídá za škody způsobené svévolnými úpravami a přestavbami prováděnými uživatelem nebo zákazníkem.

Zaměstnavatel, správce pracoviště nebo servisní technik odpovídá za zjištění a výběr vhodných a odpovídajících osobních ochranných prostředků, které má nosit obsluha v souladu s předpisy platnými v zemi použití.

Výrobce odmítá jakoukoli odpovědnost za nepřesnosti obsažené v této příručce, pokud se jedná o chyby v tisku nebo překladu.

Jakékoli dodatky k příručce k instalaci, použití a údržbě, kterou zákazník obdrží od výrobce, budou nedílnou součástí příručky, a proto musí být uloženy spolu s příručkou.

## D.7 Copyright

Tato příručka je určena výlučně pro potřeby obsluhy a může být poskytnuta třetím stranám pouze se souhlasem Electrolux Professional SpA společnosti.

## D.8 Uchování příručky

Tuto příručku uchovávejte po celou dobu životnosti spotřebiče až do jeho likvidace. Příručka musí zůstat u spotřebiče i v případě jeho přemístění, prodeje, pronájmu, dovoleného použití nebo propůjčení.

## D.9 Příjemci příručky

**Tato příručka je určena pro:**

- zaměstnavatele uživatelů zařízení a vedoucího pracoviště
- obsluhu pro běžné použití zařízení
- specializovaní technici - servisní středisko (viz servisní příručka).



### DŮLEŽITÉ

Zákazník musí zajistit, aby jeho zaměstnanci pochopili obdržené pokyny a zejména pokyny týkající se hygieny práce a bezpečnosti při používání spotřebiče.

### E.3 Základní požadavky na používání spotřebiče


- Znalost technologie a konkrétní zkušenosti s provozem spotřebiče.
- Odpovídající všeobecné základní vzdělání a technické znalosti pro přečtení a porozumění obsahu příručky včetně správné interpretace výkresů, značek a piktogramů.
- Dostatečné technické znalosti pro bezpečné plnění svých povinností uvedených v této příručce.
- Znalost předpisů o hygieně a bezpečnosti práce.

## Společné (pokrač.)

Tlak přívodní vody	bar [kPa]	ESD: 1.5 bar [150 kPa]...6 bar [600 kPa] Tepelné čerpadlo: 2 bar [200 kPa]...6 bar [600 kPa]
Teplota přívodu horké vody.	°C	5-65 [50] <sup>1</sup>
Teplota přívodu studené vody.	°C	5-30 [15] <sup>2</sup>
Koncentrace chloridů ve vodě	ppm	<20
Tvrdost přiváděné vody	°f/°d/°e	14/8/10
Elektrická vodivost vody	µS/cm	<400
Úroveň ochrany		IPX5
Poč. rychlostí mytí		3

- Doporučená teplota horké vody
- Teplota studené vody doporučená pro zařízení s tepelným čerpadlem.

## Spotřebič-

Model		150 košů/hodina	200 košů/hodina	250 košů/hodina	300 košů/hodina	
Kapacita mytí při rychlosti 3	koše/hod	150	200	250	300	
Spotřeba vody	l/h	60	80	100	120	
Max. příkon	kW	 POZNÁMKA: Tuto hodnotu naleznete na štítku s údaji.				
Povolená úroveň hluku Leq	dB (A)	ESD	LpA:58dB - KpA:1,5dB <sup>1</sup>	LpA:58dB - KpA:1,5dB <sup>1</sup>	LpA:58dB - KpA:1,5dB <sup>1</sup>	LpA:58dB - KpA:1,5dB <sup>1</sup>
		HP <sup>2</sup>	LpA:62dB - KpA:1,5dB <sup>1</sup>	LpA:62dB - KpA:1,5dB <sup>1</sup>	LpA:62dB - KpA:1,5dB <sup>1</sup>	LpA:62dB - KpA:1,5dB <sup>1</sup>

- Hodnoty emisí hluku byly získány podle EN ISO 11204.
- Tepelné čerpadlo

## Předmytí

Model		Předmytí střední 22"	Předmytí velký 35"
Objem nádrže	l	35	70
Teplota (min - max.)	°C	10 - 40	10 - 40

## Mytí

Objem nádrže	l	70
Teplota	°C	55 - 65

## Dvojitý oplach

Objem nádrže	l	20
Teplota	°C	75 - 80

## Trojité oplach

Objem nádrže	l	20
Teplota	°C	70 - 75

## Závěrečný oplach

Model		150 košů/hodina	200 košů/hodina	250 košů/hodina	300 košů/hodina
Teplota	°C	85	85	85	85
Kapacita bojleru	l	12	12	12	12

## G POPIS VÝROBKU

### G.1 Všeobecný popis

Košová myčka nádobí je vhodná k mytí talířů, sklenic, šálků, příborů, táčů, nádob a krabic z plastů a/nebo oceli používaných pro přípravu, vaření a servírování; stejně jako různého

kuchyňského nádobí z keramiky a/nebo kovu. Toto zařízení je určeno pro výše uvedená použití. Za žádných okolností nesmí být zařízení používáno pro jiná použití nebo způsoby, které nejsou v této příručce uvedeny. Toto zařízení bylo vyrobeno

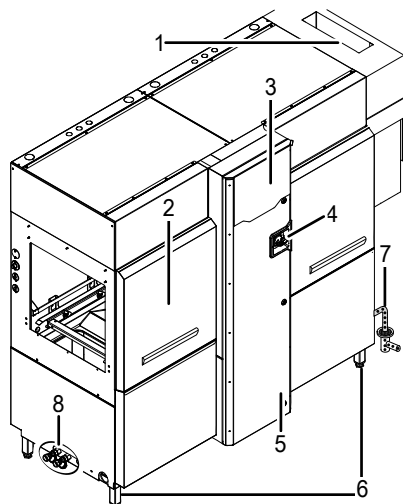
tak, aby vyhovovalo požadavkům na lepší pracovní prostředí a úspornost.

Košová myčka nádob se používá v restauracích, kavárnách, restauračních centrech a velkých institucích. Speciální koše na nádobí, které mohou být vybaveny různými vložkami, nabízejí praktické a snadné použití při dosažení vynikajících výsledků mytí. Manipulace s košem uvnitř zařízení probíhá automaticky. Elektronický systém umožňuje úplnou kontrolu nad mycím procesem. Ovládací panel je vybaven také dotykovou obrazovkou, která zobrazuje provozní parametry a veškeré poruchy. U tohoto typu zařízení se koš posunuje z místa nakládky do místa vykládky, a prochází různými funkcemi mytí.

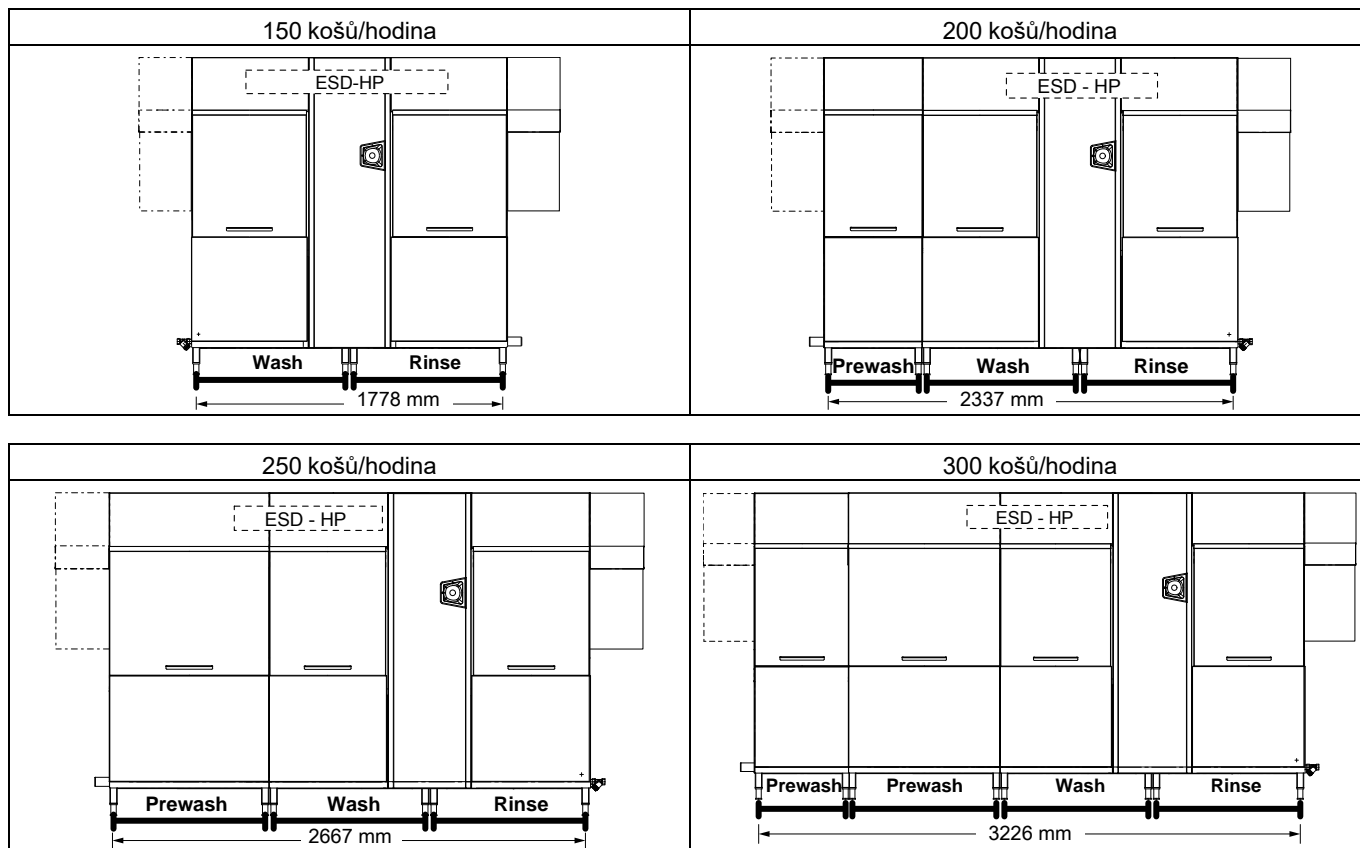
Systémy pro oškrab a namáčení nádobí (např. ruční postřikové předmytí) a prostory pro jeho třídění a uspořádání v koších musí být umístěny před myčkou.

1	Průduch/y pro páru
2	Dveře
3	Ovládací panel
4	Hlavní vypínač
5	Dveře elektrické skříně
6	Nožičky
7	Vývod vody k odtoku
8	Přívod studené/horké vody

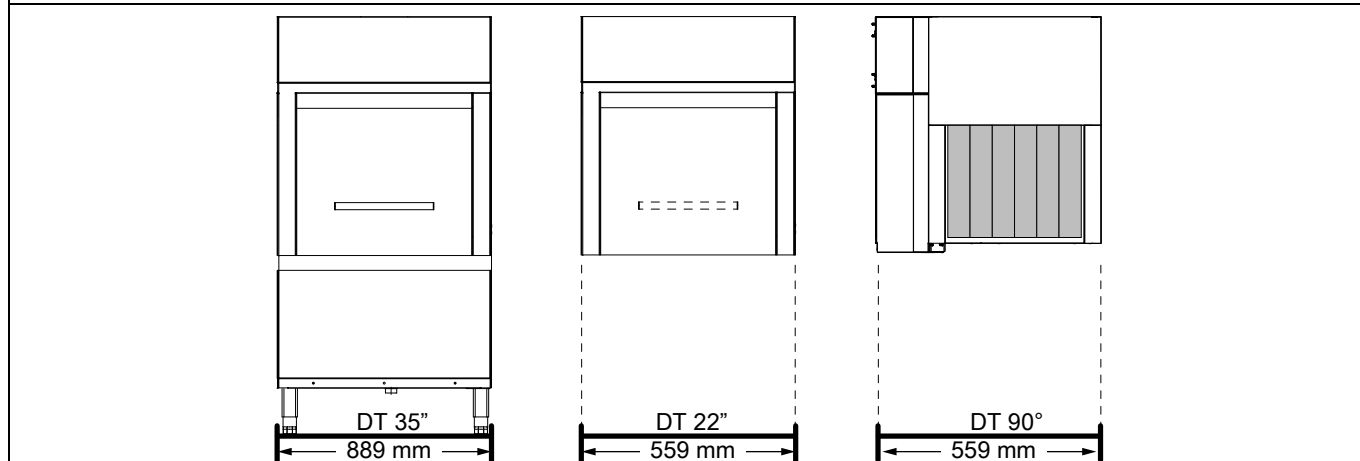
## G.2 Popis zařízení



## G.3 Pohled na složení modulu



## Možná sušicí zóna přidaná až za vývodem vody po oplachovací zóně



### G.4 Popis modulů zařízení

Zařízení se skládá z následujících zón:

- mycí zóna
- oplachovací zóna

Lze spojit s následujícími jednotkami:

- zóna předmytí (střední nebo velké moduly);
- systém obnovy energie/potlačení páry;
- sušicí zóna.

#### G.4.1 Mycí zóna

Na nádobí v mycí zóně stříká z horního a spodního systému mycích ramen voda s přidáním mycího prostředku.

Účelem této funkce je odstranit všechny zbytky jídla z nádobí. Mytí se provádí s cirkulací vody při teplotě 55-65°C°F.

#### G.4.2 Oplachovací zóna

Na nádobí v oplachovací zóně stříká ze systému ramen vybavených speciálními tryskami voda s přidáním leštidla.

Účelem této funkce je odstranit všechny zbytky mycího prostředku, které pocházejí z předchozí fáze mytí. Oplachování se provádí čistou vodou přitékající z vodovodního systému, ohřátou na max. teplotu 80-90°C°F. Vysoká teplota zajišťuje uspokojivé usušení a důkladnou neutralizaci bakterií. Přidání leštidla umožňuje, aby voda snadno stekla z nádobí, a lépe se usušilo.

#### Trojité oplach

- V oplachovací zóně probíhá zvláštní funkce nazývaná "Trojitý oplach". "Trojitý oplach" je systém, který částečně recykluje vodu pocházející z oplachování a stříká ji na nádobí před vlastním opláchnutím. To podstatně snižuje spotřebu vody během běžné fáze oplachování a zlepšuje účinnost oplachu.

#### G.4.3 Zóna předmytí

Na nádobí v zóně předmytí stříká z horního a spodního systému předmývacích ramen voda. Účelem této funkce je odstranit větší zbytky potravin a připravit nádobí pro následnou fázi mytí. Předmytí se provádí s cirkulací vody při max. teplotě 35°C, °F aby se zabránilo přilepení zbytků jídel (zejména bílkovin) na nádobí.

#### G.4.4 Sušicí zóna

Nádobí je v sušicí zóně pod proudem horkého vzduchu, což usnadňuje proces odpařování vody. Sušení horkým vzduchem probíhá při teplotě 50-60°C°F. Tuto funkci je možné přidat k zařízení za vývodem vody po oplachovací zóně.

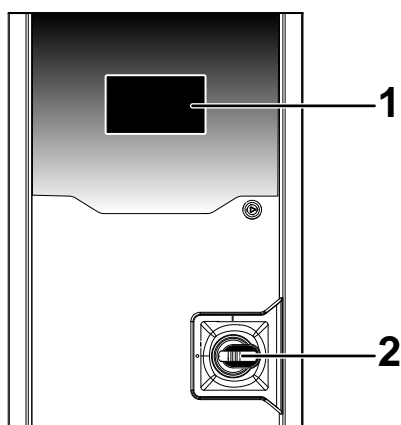
#### G.4.5 Systém obnovy energie/potlačení páry

Tunelová košová myčka nádobí se může dodat se zařízením na obnovu energie/potlačení páry.

<b>ESD</b>	Skládá se z ventilátoru a výměníku tepla vzduch-voda. Pára uvnitř umývací zóny se odsává pomocí ventilátoru a kondenzuje díky výměně tepla s přitékající studenou vodou. Kondenzovaná pára (voda) se obnovuje ve vodní nádrži. To nabízí další výhodu ohřevu přitékající studené vody a využití části tepla, které by jinak bylo rozptýleno do okolí.
<b>HP</b>	Skládá se ze speciálního zařízení, které využívá vnitřní horký vzduch a páru zařízení k výrobě tepla. To nabízí rovněž výhodu: <ul style="list-style-type: none"> <li>• ohřevu vody ohřívající všechny nádrže a bojler;</li> <li>• snížení spotřeby elektrické energie;</li> <li>• udržení pokojové teploty kolem pracovní plochy zařízení.</li> </ul>

## H POPIS OVLÁDACÍHO PANELU

### H.1 Pohled na ovládací panel



- 1 Dotyková obrazovka s přímým výběrem funkcí. Dotykem vybraných ikon aktivujete příslušné funkce.
- 2 Hlavní vypínač

### H.2 Popis dotykové obrazovky

Zařízení pracuje pomocí dotykové obrazovky s dotykovými ikonami.

Dotykem ikon na obrazovce aktivujete požadované akce nebo zobrazíte informace týkající se zařízení, mycího cyklu nebo jakýchkoli poruch.

**POZNÁMKA:**

Tento typ dotykové obrazovky umožňuje spustit, zastavit nebo změnit některá nastavení za všech běžných pracovních podmínek:

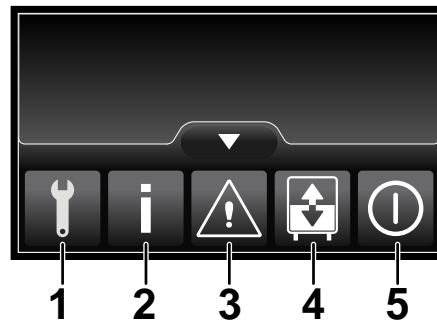
- ruce s rukavicemi;
- mokré nebo špinavé prsty.

**Hlavní ikony dotykové obrazovky (pokrač.)**

	Dotkněte se této ikony a posunete stránku obrazovky dolů.
	Tato ikona se zobrazí, když jste nastavili funkci a chcete se vrátit zpět do "rozbalovacího menu."

**Hlavní ikony dotykové obrazovky**

	Ikona nízké rychlosti mytí
	Ikona střední rychlosti mytí
	Ikona vyšší rychlosti mytí
	Ikona pauzy. Dotkněte se jí znovu a spustíte dříve nastavenou rychlost mytí.
	Dotkněte se této ikony a otevřete "rozbalovací menu."
	Dotkněte se této ikony a zavřete "rozbalovací menu."
	Dotkněte se této ikony a vrátíte se do předchozího menu.
	Dotkněte se této ikony a potvrďte zvolenou možnost
	Dotkněte se této ikony a posunete stránku obrazovky nahoru.

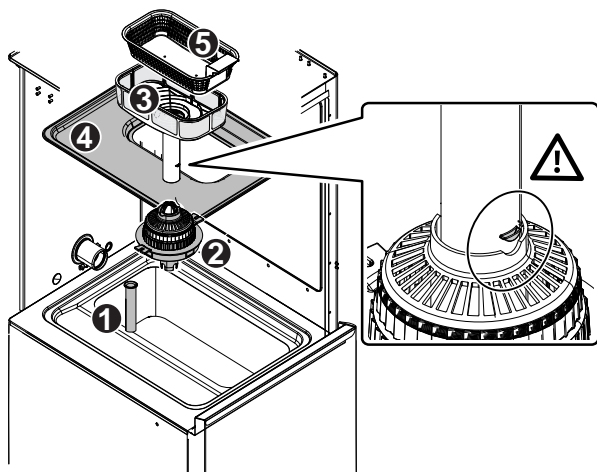
**Rozbalovací menu**

1	"Servisní" menu, chráněné heslem.
2	"Informační" menu
3	"Alarmové" menu
4	"Vypustit a doplnit," menu
5	"Vypnout" menu

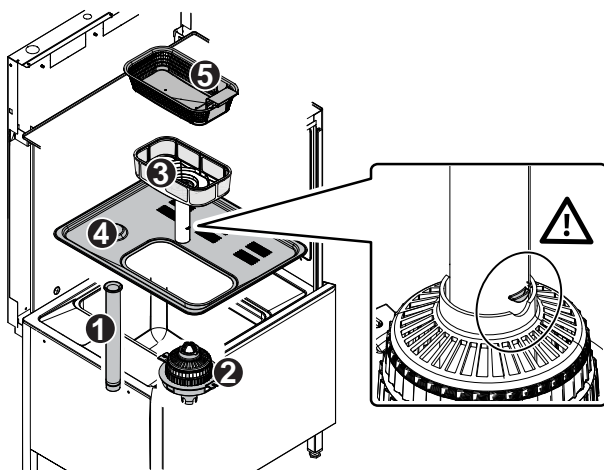
**I SPUŠTĚNÍ****I.1 Umístění a nasazení součástí nádrže**

Před spuštěním zařízení zkontrolujte umístění filtrů a přepadů pro:

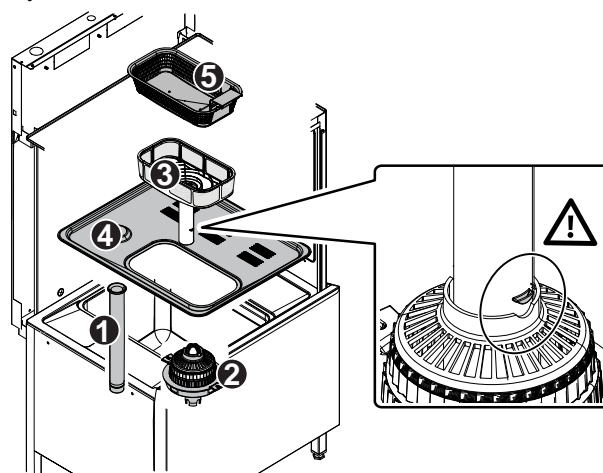
1. předmytí 22" modul, pokud je k dispozici;



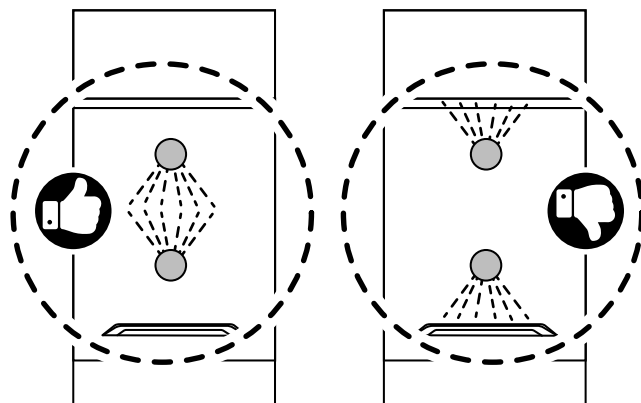
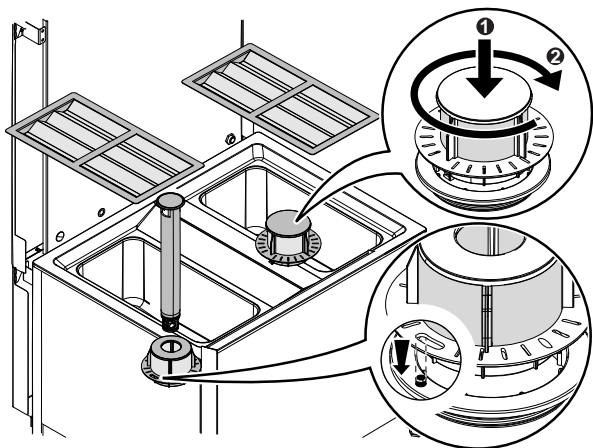
2. předmytí 35" modul, pokud je k dispozici;



3. mycí modul;

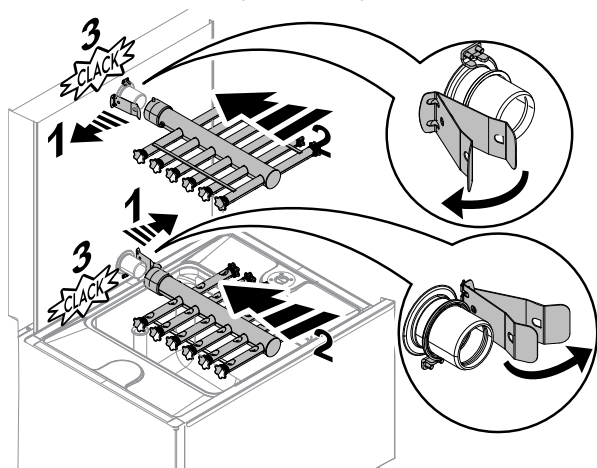
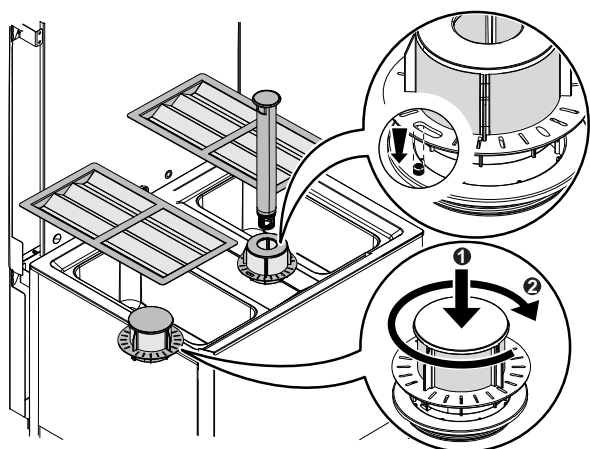


4. oplachovací modul.  
Zprava doleva



2. ramena 35" modulu mytí a předmytí;

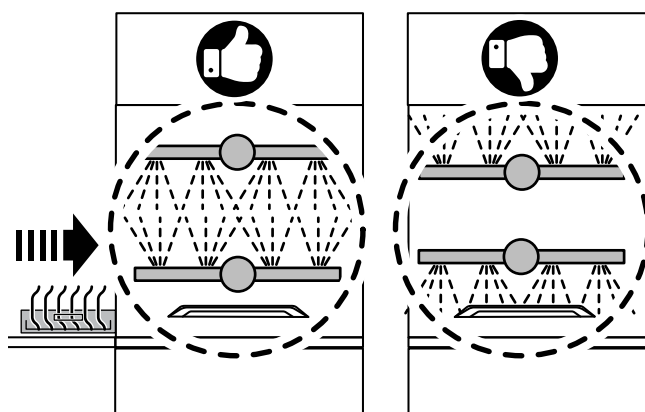
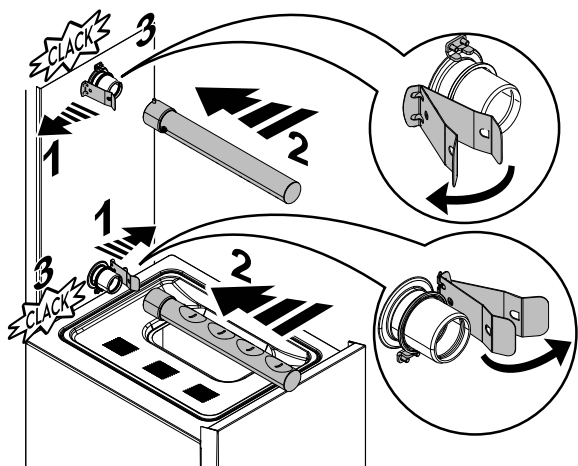
Zleva doprava



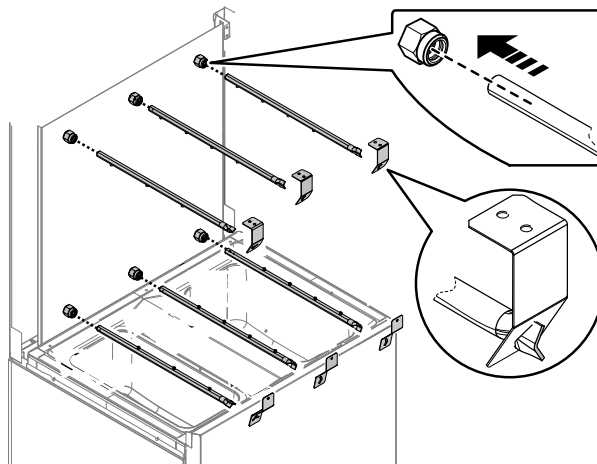
**I.2 Umístění a nasazení mycích a oplachovacích ramen**

Před spuštěním zařízení zkontrolujte nasazení horních a dolních ramen pro:

1. předmytí 22" modul, pokud je k dispozici);



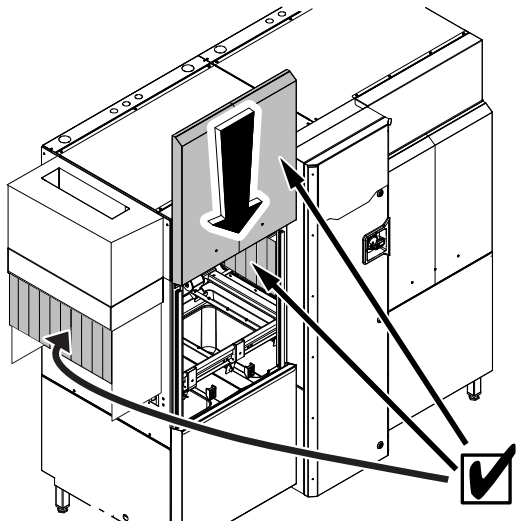
3. ramena oplachovacího modulu.



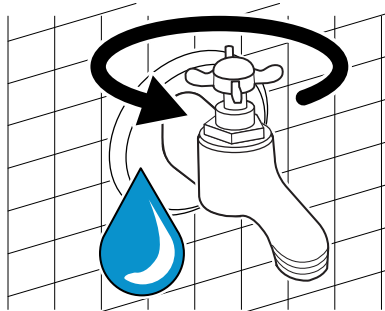


### I.3 Zahájení mytí

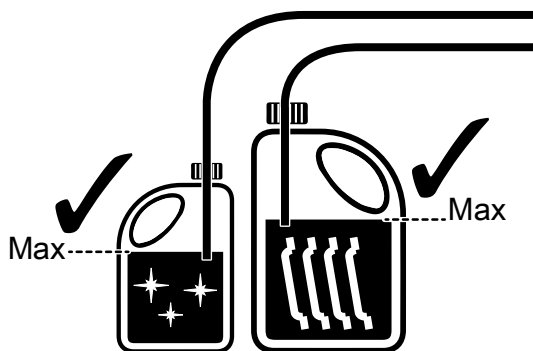
- Ujistěte se, že všechny typy závěsů dodané se zařízením, jsou správně namontovány. Zavřete dveře různých modulů zařízení.



- Otevřete kohouty pro přívod vody.



- Zkontrolujte dávkovače mycího prostředku a leštidla. Doplňte je, nebo je vyměňte za nové, abyste bylo nádobí vždy dobře umyté.



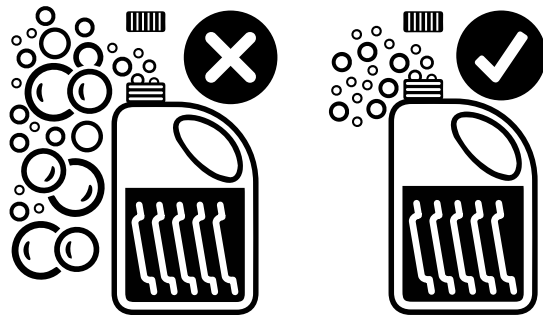
#### POZNÁMKA:

Chcete-li dosáhnout vynikající účinnosti mytí, používejte mycí prostředek, prostředek na oplachování a odvápnovací prostředek doporučený společností Electrolux Professional. Na webových stránkách společnosti Electrolux Professional otevřete "Příslušenství a spotřební materiál" a přejděte na kartu zařízení pro mytí nádobí a objednejte si nejvhodnější mycí prostředky a příslušenství.



#### UPOZORNĚNÍ

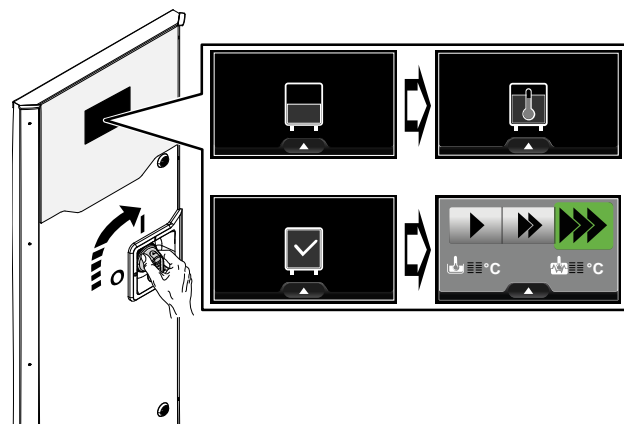
Použití "pěnivých/mycích prostředků neurčených" pro myčky, nebo obecně mycích prostředků použitých jinak, než předepsal výrobce, může způsobit poškození myčky nádobí a ohrozit výsledky mytí.



#### VAROVÁNÍ

Při používání chemikálií dodržujte bezpečnostní pokyny a doporučené dávkování na obalu. Viz kapitola A.3 *Osobní ochranné prostředky* o manipulaci s chemickými výrobky.

- Otočte hlavním vypínačem ve směru hodinových ručiček z polohy "O" na "I" pro napájení zařízení.



## J POUŽITÍ

### J.1 Vkládání nádobí do košů

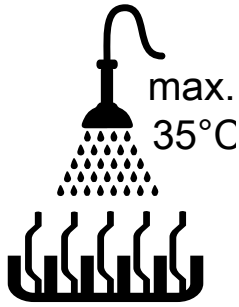
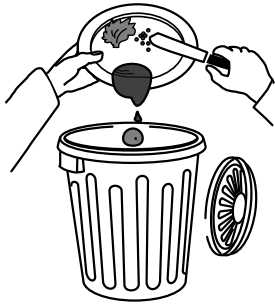
Košová myčka nádobí je vhodná k mytí talířů, sklenic, šálků, příborů, táců, nádob a krabic z plastů a/nebo oceli používaných pro přípravu, vaření a servírování; stejně jako různého

kuchyňského nádobí z keramiky a/nebo kovu. Doporučuje se však nemýt zdobené nádobí nebo dávat stříbrné nádobí do kontaktu s jinými kovy.



### DŮLEŽITÉ

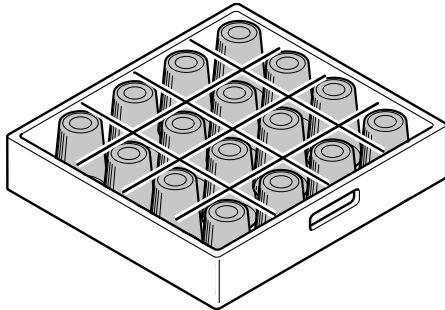
Při mytí musí být všechno nádobí uspořádáno do speciálních košů. Nestavte nádobí přímo na systém dopravníku košů. Před vložením košů do zařízení vyčistěte nádobí od všech zbytků jídla a opláchněte je studenou nebo teplou vodou (při max. teplotě 35°C) pomocí ručního postřikovacího předmytí.



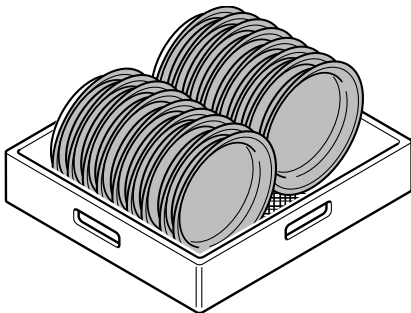
### DŮLEŽITÉ

Toto zařízení smí být používáno pouze k mytí talířů, nádob atd. (viz výše); nepoužívejte ho k mytí zvířat nebo potravin (např. ovoce, zelenina, maso nebo ryby).

Modrý koš se zelenou mřížkou pro 16 sklenic.



Žlutý koš pro 18 talířů.



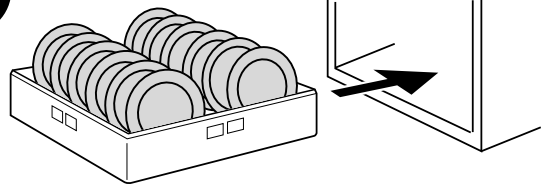
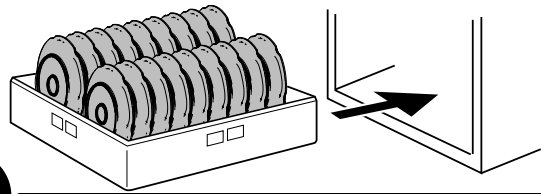
### UPOZORNĚNÍ

Pokud nedojde k odstranění zbytků mycího prostředku, který se případně použil při ručním předmytí, může dojít k poruše myčky nádobí a k ohrožení výsledku mytí.

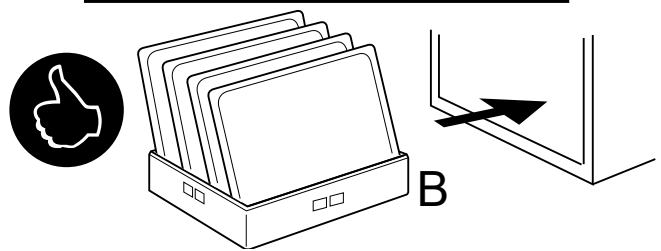
**Nádobí uspořádejte do košů podle následujících pokynů:**

- Duté nádoby jako šálky, sklenice, hrnce atd. musí být položeny s otvory směřujícími dolů, aby uvnitř nebyla voda.
- Dávejte pozor, aby nádobí neleželo těsně u sebe, nebo aby koš nebyl přeplněný, protože pak se nádobí dobře nemyje. Mycí ramena zařízení s několika úhlovými vodními tryskami pak nejsou schopna dokonale nádobí umýt.
- Uspořádejte nádobí a hrnce v koších po směru posuvu dopravníku.

- Chcete-li udržet nejlepší výkon mycího cyklu, nemýjte střídavě koše s talíři, pánvemi a podnosy.



Obr. 3 Umístění talířů



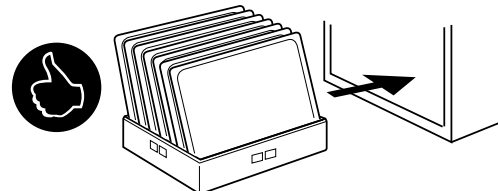
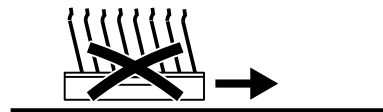
Obr. 4 Umístění pánví



### UPOZORNĚNÍ

Pokud jsou pánve vloženy jako v bodě "A" (Obr. 4), závěsy mohou zvednout lehčí pánve, což způsobuje zablokování dopravníku, nebo mohou pánve ochlazovat vodu z mycí nádrže studenou vodou z modulu předmytí. Pokud jsou pánve vloženy jako v bodě "B" (Obr. 4), nehrozí nebezpečí zablokování dopravníku ani ochlazení vody z mycí nádrže.

- Tácy položte do košů dlouhou stranou ve směru posuvu dopravníku a ponechte volné místo na posledním koši, protože případný tác by tu mohl narážet do stěny zařízení.



Obr. 5 Umístění tácu



### POZNÁMKA:

- Pro usnadnění průtoku vody nechte mezi každou páneví prostor asi 100 mm.



### VAROVÁNÍ

Nebezpečí rozdrčení rukou. Nedávejte ruce a paže do vstupní zóny koše.

## J.2 Denní zapnutí

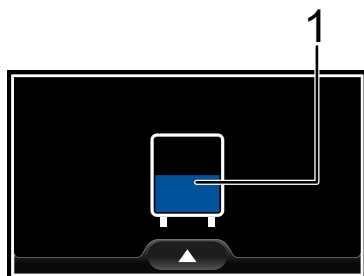


### DŮLEŽITÉ

Viz kapitola "I Spuštění" ještě před použitím myčky nádobí.

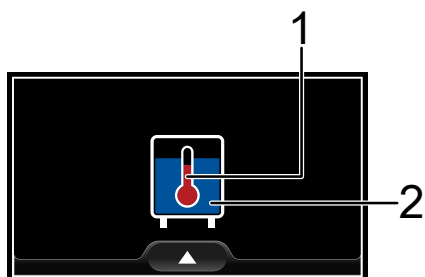
Otočte hlavním vypínačem ve směru hodinových ručiček z polohy "O" na "I" pro napájení zařízení.

- Během fáze plnění obrazovka průběžně ukazuje přesný krok plnicí fáze.



1 Animovaná ikona hladiny vody v nádrži

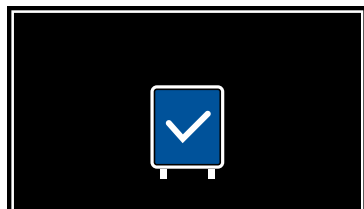
- Během fáze ohřevu obrazovka průběžně aktualizuje svůj stav.



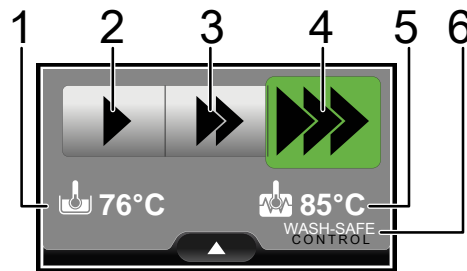
1 Animovaná ikona teploměru

2 Animovaná ikona hladiny vody v nádrži

- Na konci fáze plnění a ohřevu se na obrazovce na několik sekund zobrazí zaškrtnutá ikona zařízení. Nádrž i bojler v myčce nádobí jsou naplněné a bylo dosaženo nastavených teplot.



- Po několika sekundách se na obrazovce zobrazí poslední zvolená rychlost mytí, teplota vody v nádrži i bojleru. Zařízení je nyní připraveno k použití. Nyní můžete spustit mycí cyklus, zvolit 3 různé rychlosti mytí a řídit mycí teplotu nádrže i bojleru.



1	Teplota vody uvnitř mycí nádrže	
2	Rychlost mytí 1 Dopravník s nízkou rychlostí	Pro velmi znečištěné nádobí Shoda s NSF/ANSI 3
3	Rychlost mytí 2 Dopravník se střední rychlostí	Pro normálně znečištěné nádobí Shoda s DIN
4	Rychlost mytí 3 Dopravník s vysokou rychlostí	Pro lehce znečištěné nádobí
5	Teplota vody uvnitř bojleru	
6	Logo "WASH-SAFE CONTROL" se objeví, když teplota vody k oplachu v souladu s parametry zařízení.	

- Chcete-li spustit mycí program, dotkněte se požadované rychlosti. Ikona rychlosti mytí se střídá s ikonou pauzy . Chcete-li cyklus pozastavit, dotkněte se jí znovu.



- Chcete-li spustit mycí program, dotkněte se požadované rychlosti.

- ikona rychlosti mytí 1
- ikona rychlosti mytí 2
- ikona rychlosti mytí 3



### DŮLEŽITÉ

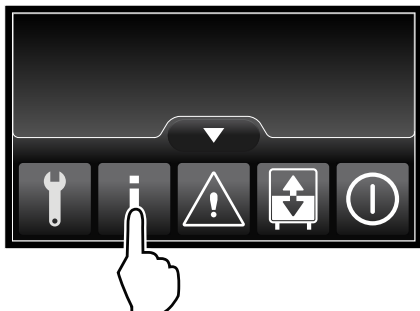
Chcete-li dosáhnout nejlepších výsledků mytí, nechte umýt tři koše nižší rychlostí, aby celé zařízení dosáhlo provozní teploty.

## J.3 Informační menu





Během každodenního používání může obsluha vstoupit do menu "Info" a zjistit stav zařízení. Když obsluha vstoupí do menu "Info", zařízení pokračuje v běžném provozu.

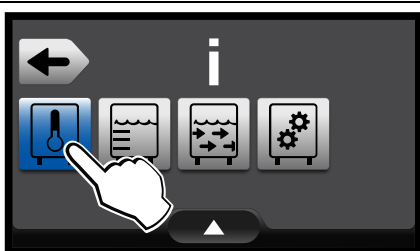
- Dotykiem ikony aktivujte "rozbalovací menu".

- Dotykiem ikony "Info"  otevřete menu "Info".

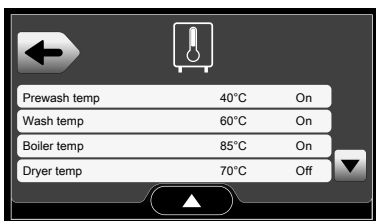


- Vyberte níže uvedené kategorie:

	Všechny detekovatelné teploty v zařízení
	Všechny detekovatelné hladiny a objemy vody v zařízení
	Všechny objemy vody detekovatelné průtokoměrem, pokud je nainstalován
	Všechny užitečné informace o systému dávkování



- Zkontrolujte provozní stav zařízení a všechny dostupné hodnoty.





Prewash temp	40°C	On
Wash temp	60°C	On
Boiler temp	85°C	On
Dryer temp	70°C	Off



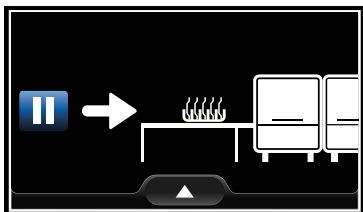
#### POZNÁMKA:

Chcete-li obnovit hlavní menu:

- dotykiem ikony  aktivujte "rozbalovací nabídku" a poté se dotkněte ikony "Domů" ;
- Nedotýkejte se displeje asi minutu. Displej se automaticky vrátí do hlavního menu.

## J.4 Čekání na koš

- Pokud po započetí mycího cyklu obsluha nevloží žádné koše, dopravník pokračuje po určitou dobu v činnosti, zatímco čerpadlo se zastaví a na displeji se objeví koš.

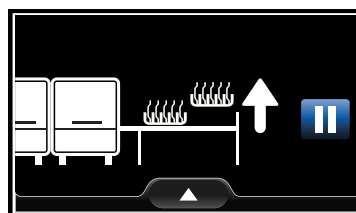


- Vložte nový koš, abyste restartovali mycí cyklus. Obrazovka se vrátí do stavu připravenosti. V případě potřeby může obsluha změnit rychlost mytí.

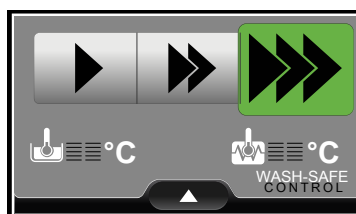


## J.5 Aktivace koncového spínače

- Když koš dojede na konec dopravního systému, aktivuje "koncový spínač" zařízení. Zařízení okamžitě přestane pracovat a na obrazovce se zobrazí:

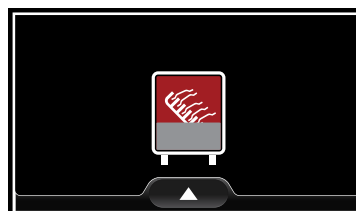


- Remove the rack (Odstraňte koš); po několika vteřinách je zařízení připraveno k provozu a cyklus mytí se znovu spustí. Obrazovka se vrátí do "stavu připravenosti".

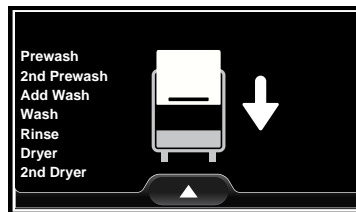


## J.6 Uvznutí koše

- Pokud není nádobí v koši správně rozloženo, může dojít k jeho uvznutí uvnitř tunelu a dopravník motoru a čerpadla se okamžitě zastaví. Na obrazovce se objeví:



- Otevřete dveře a odstraňte příčinu uvznutí. Na obrazovce se zobrazí, které dveře je třeba otevřít.



- Dveře dobře zavřete. Obrazovka se vrátí do "stavu připravenosti". K restartování mycího cyklu se dotkněte ikony rychlosti mytí.



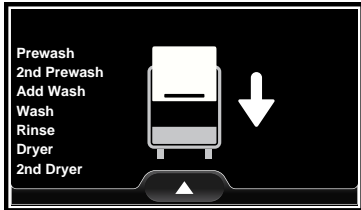


## VAROVÁNÍ

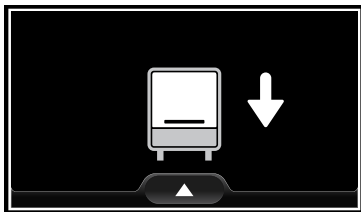
Uvnitř zařízení jsou teploty, které mohou způsobit popáleniny. Používejte vhodné ochranné prostředky (viz kapitola A.3 *Osobní ochranné prostředky*).

### J.7 Otevření dveří

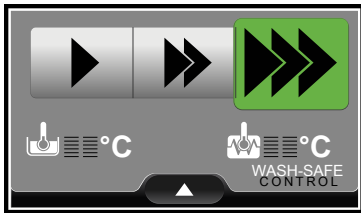
- Když jsou otevřeny dveře, nebo více dveří, obrazovka vás informuje, které dveře jsou otevřené.



- Zavřete všechny otevřené dveře. Obrazovka se vrátí do "stavu připravenosti".

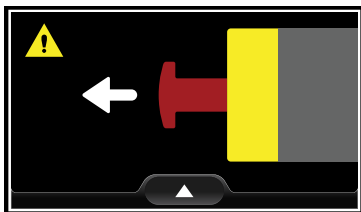


- K restartování mycího cyklu se dotkněte ikony rychlosti mytí.



### J.8 Nouzový spínač

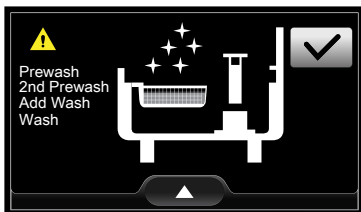
- Pokud je nainstalováno a aktivováno tlačítko nouzového spínače, motorový dopravník a čerpadla se okamžitě zastaví a na displeji se zobrazí pokyn k deaktivaci tlačítka nouzového spínače.



- Jakmile je tlačítko nouzového spínače deaktivováno, zařízení se vrátí do předchozího stavu.

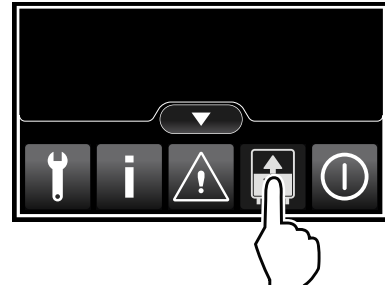
### J.9 Čištění filtru nádrže

- Filtr nádrže zařízení není vyčištěný. Na obrazovce se zobrazí, kde se vyskytla chyba. Vyjměte filtr a vyčistěte ho. Pokud je filtr nádrže správně nasazený, dotkněte se ikony potvrzení  k pokračování mycích fází.



### J.10 Automatické vypouštění a doplnění

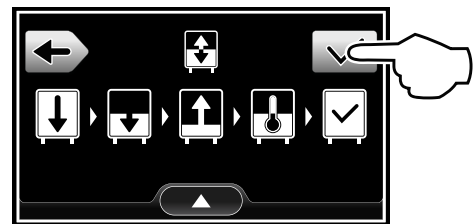
Pokud je během normální denní fáze mytí nutné vyměnit vodu nádrží, aktivujte "rozbalovací menu" a dotkněte se ikony "vypouštění a doplnění".



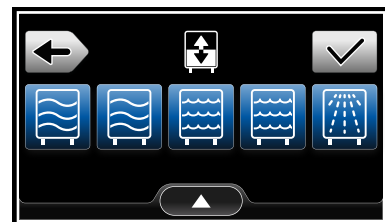
Na obrazovce se zobrazí všechny kroky zařízení k provedení funkce "Vypouštění a doplnění".

- Vypouštění vody z nádrží.
- Doplnění nádrží vodou.
- Dosažení teploty vody.
- Fáze je dokončena .

Dotkněte se ikony  a potvrďte funkci.



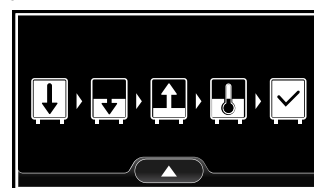
Funkce Vypouštění a doplnění je k dispozici pro všechny nádrže zařízení. Chcete-li vyloučit jednu nebo více nádrží, zrušte zaškrtnutí příslušné ikony.





Modul	Povoleno (ikona se na obrazovce zobrazí modře)	Nepovoleno (ikona se na obrazovce zobrazí šedě)
Předmytí <sup>1</sup>		
Mytí <sup>2</sup>		
Oplach		

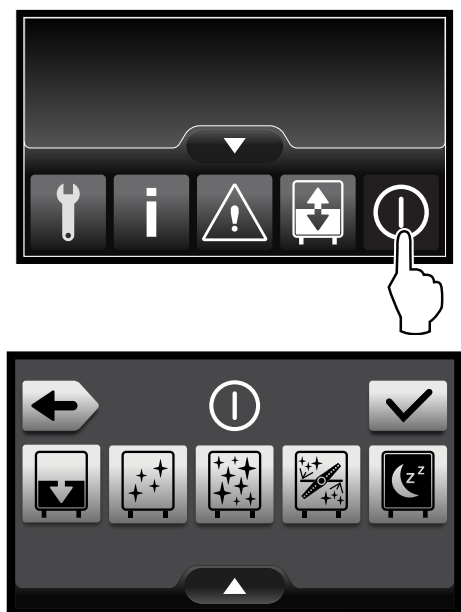
- V závislosti na modelu může obrazovka zobrazit stejnou ikonu dvakrát, protože jsou nainstalovány 2 moduly předmytí.
- V závislosti na modelu může obrazovka zobrazit stejnou ikonu dvakrát, protože jsou nainstalovány 2 moduly mytí.





Jakmile vyberete nádrže k doplnění, dotkněte se ikony  ke spuštění funkce. Po dokončení cyklu "Vypouštění a doplnění" je zařízení připraveno k použití.




## J.11 Funkce vypnutí

Dotkněte se ikony  k otevření rozbalovacího menu. Dotkněte se ikony OFF  k otevření menu pro vypnutí. Je možné vybrat až 5 různých možností vypnutí. V následující tabulce jsou stručně popsány jednotlivé možnosti.



Vypnutí funkce	Povoleno (ikona se na obrazovce zobrazí modře)	Nepovoleno (ikona se na obrazovce zobrazí šedě)
Pouze vypouštění		
Vypuštění a vyčištění studenou vodou.		
Dezinfekce. Vypuštění a vyčištění horkou vodou.		
Cyklus odvápnění. <sup>1</sup>		
Vypnutí.		

1. Smí provádět pouze specializovaní pracovníci.

Jakmile vyberete požadovanou možnost vypnutí, dotkněte se ikony  k jejímu spuštění.

## K DENNÍ ČIŠTĚNÍ

 **VAROVÁNÍ**  
Viz "Bezpečnostní informace".

### K.1 Čištění zařízení

Čištění se musí provádět po každém denním použití. Použijte horkou vodu, v případě potřeby neutrální čisticí prostředek/čistič a měkký kartáč nebo houbu. Pokud použijete jiný typ mycího prostředku, pečlivě dodržujte pokyny výrobce a dodržujte bezpečnostní zásady uvedené v informačních listech dodaných s výrobkem nebo látkou.

Doporučujeme spotřebič čistit (z vnější strany a v případě potřeby i uvnitř) pomocí produktů, které jsou z více než 90 % biologicky odbouratelné, aby se snížil dopad znečišťujících látek na životní prostředí.



#### UPOZORNĚNÍ

K čištění nerezových povrchů nepoužívejte drátěnky nebo podobné prostředky. Nepoužívejte čisticí prostředky obsahující chlór.



#### VAROVÁNÍ

Při používání chemikálií dodržujte bezpečnostní pokyny a doporučené dávkování na obalu. Viz kapitola A.3 *Osobní ochranné prostředky* o manipulaci s chemickými výrobky.




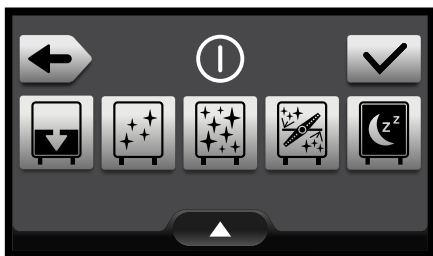
### K.2 Čištění vnitřního prostoru

Po skončení denní práce proveďte níže uvedené pokyny.




1. Dotkněte se ikony ZAP/VYP k vypuštění nádrží myčky a vypněte zařízení.



2. Vyberte jednu z možností vypnutí a dotkněte se ikony  k potvrzení volby.

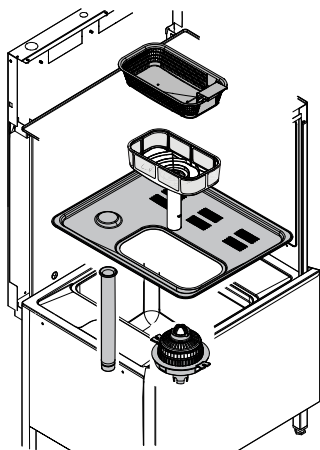


### Možnosti vypnutí

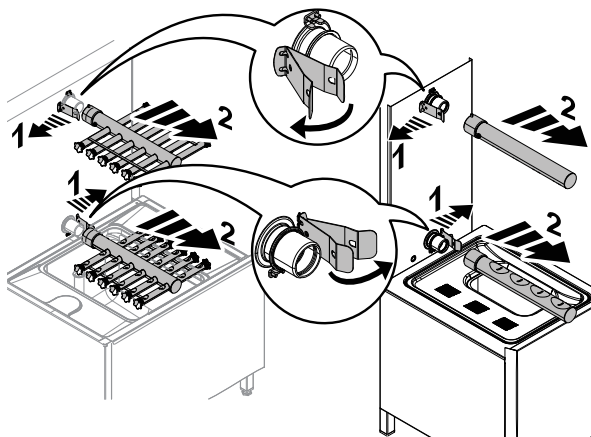
	Pouze vypouštění
	Vypuštění a vyčištění studenou vodou.
	Vypuštění a vyčištění horkou vodou.

3. Na konci možnosti vypnutí přepněte vypínač zařízení do polohy "O".  
 4. Zavřete kohouty pro přívod vody (horké i studené).  
 5. Otevřete dveře zařízení a odstraňte:

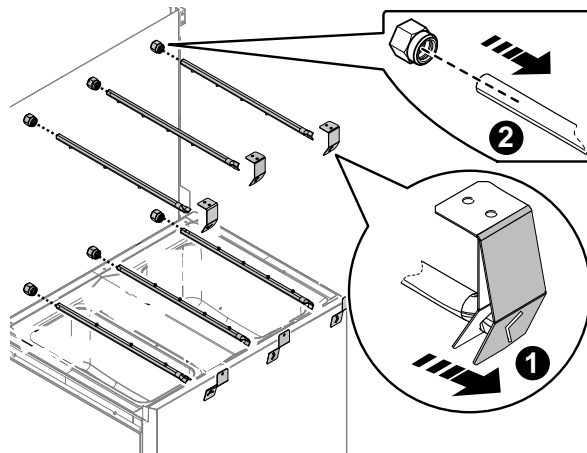
- Filtry a přepady nádrží



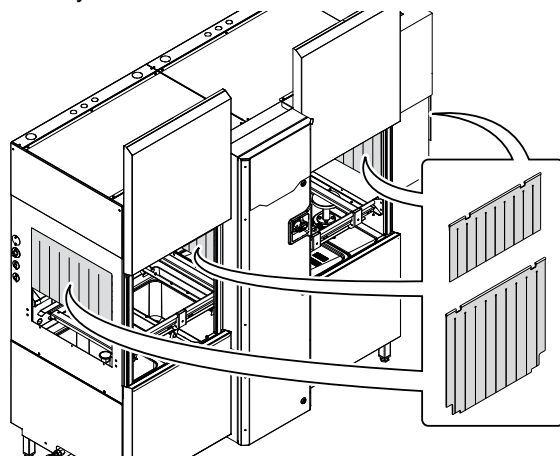
- Ramena pro předmytí a mytí



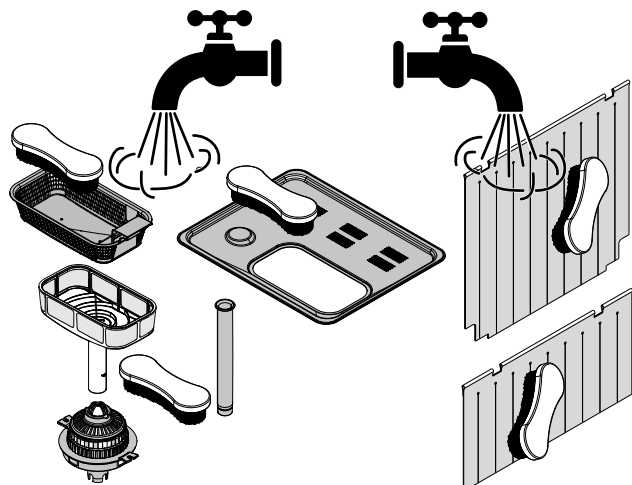
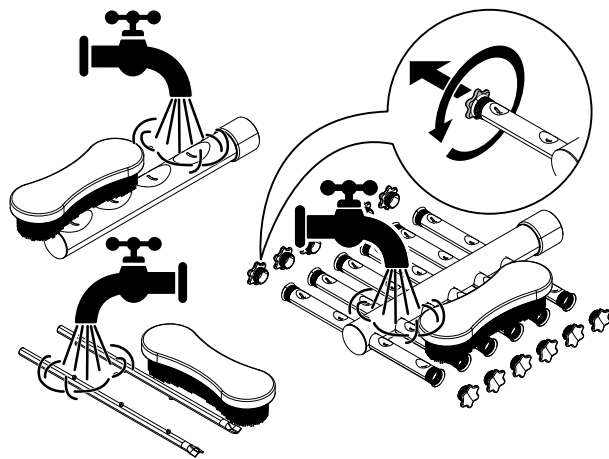
- Ramena pro oplach



- Závěsy



6. Omyjte všechny součásti horkou vodou a neutrálním mycím prostředkem. Závěsy umyjete lépe, když použijete kartáč s plastovými štětinami a houbu.



7. Vyčistěte vnitřek dveří vlhkým hadříkem a neutrálním čisticím prostředkem.
8. Po vyčištění vraťte všechny předtím odstraněné díly.

9. Zavřete dveře zařízení.
10. Vyčistěte vnitřek zařízení. Nezapomeňte odstranit veškeré zbytky mycího prostředku nebo jídel.

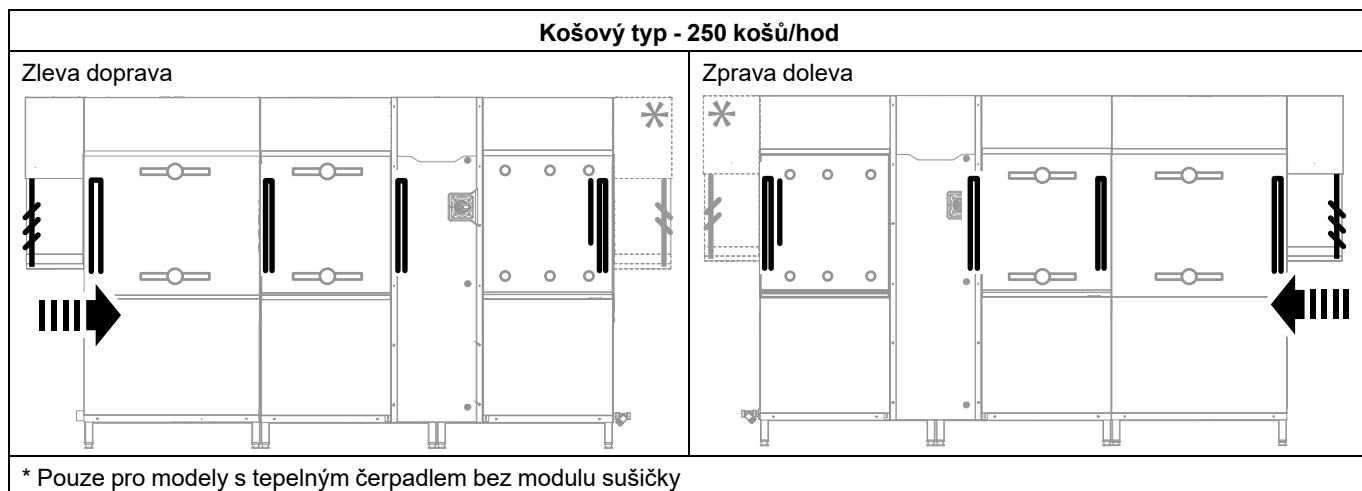
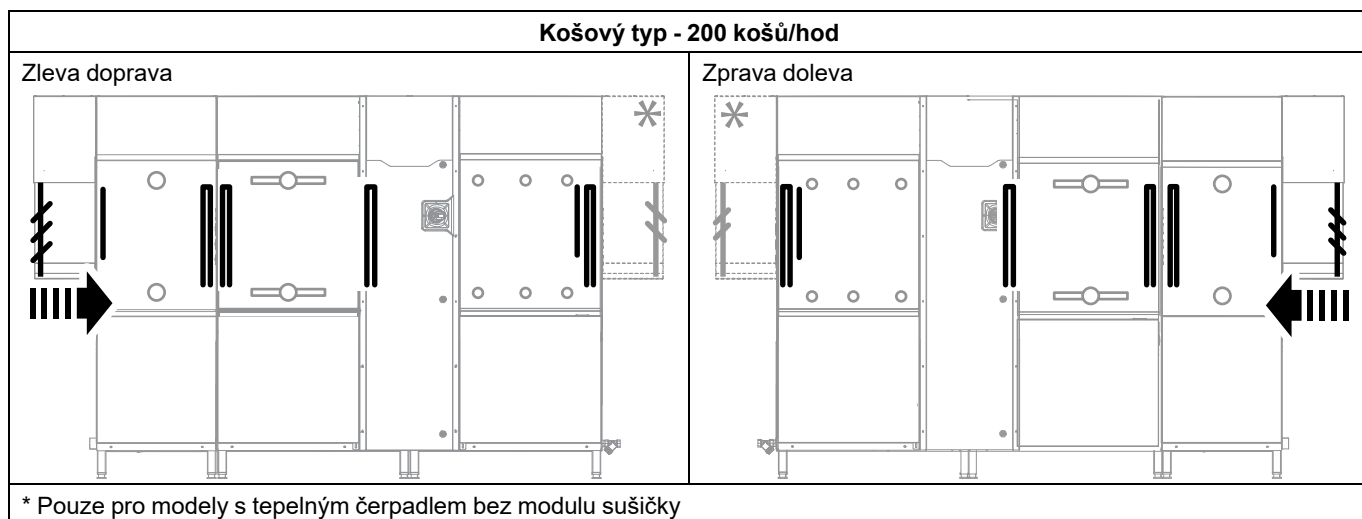
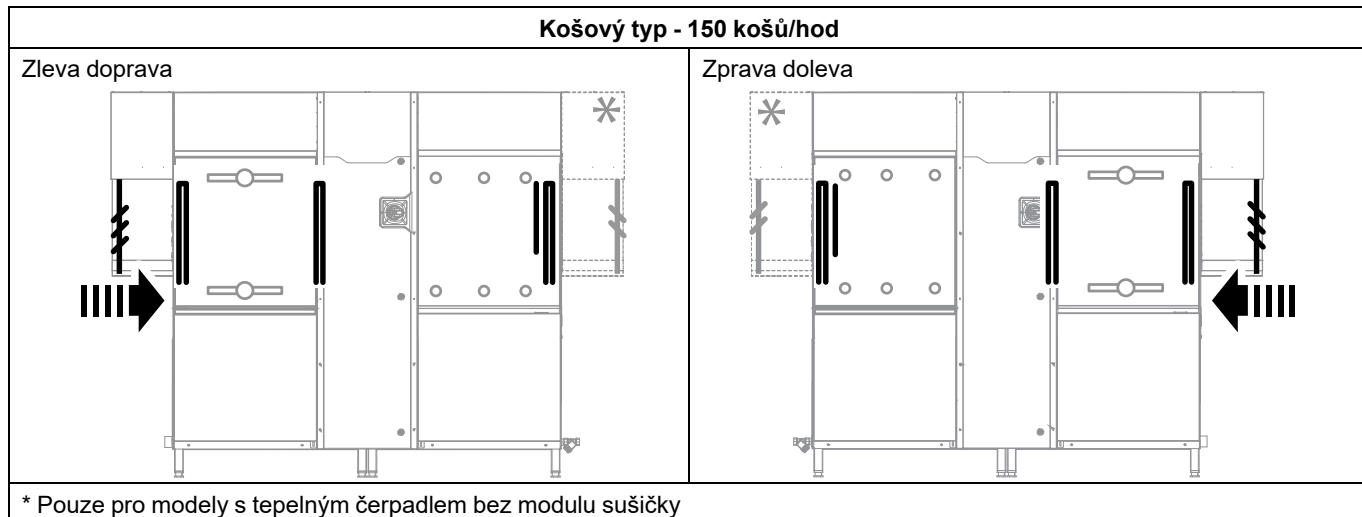


**POZNÁMKA:**  
Více informací viz kapitola *Spuštění*.

### K.3 Montáž závěsů

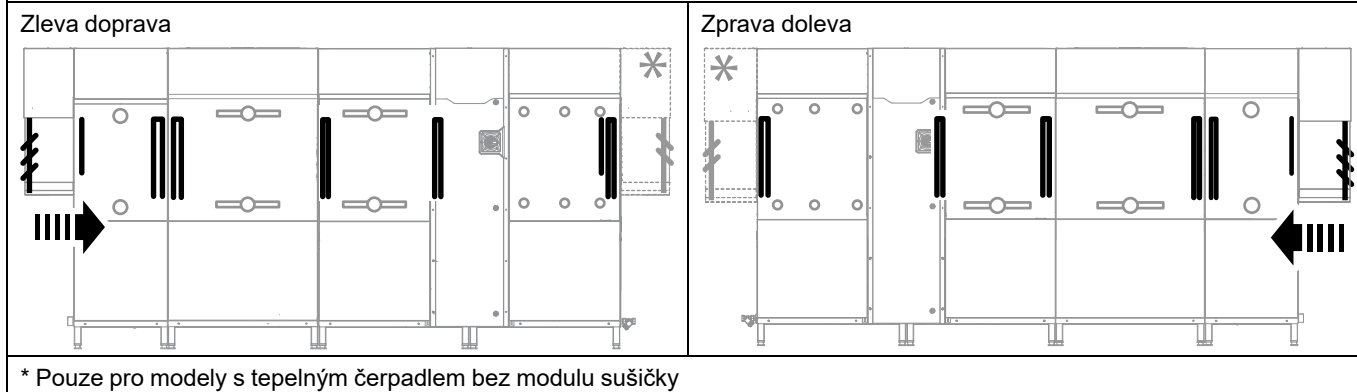
Když je zařízení vypnuté a vychladlé, namontujte nebo vraťte závěsy, jak je znázorněno níže.

#### Poloha závěsů





## Košový typ - 300 košů/hod



\* Pouze pro modely s tepelným čerpadlem bez modulu sušičky

### Typ závěsů

Dvojitý dlouhý	Jeden krátký	Jeden dlouhý*	Jeden silikonový dlouhý

\* Pouze pro modely s tepelným čerpadlem bez modulu sušičky

### Umístění závěsů

Upevněte závěsy plochou částí proti háku	Závěsy digestoře	
	Zleva doprava	Zprava doleva

## K.4 Ruční vypouštění

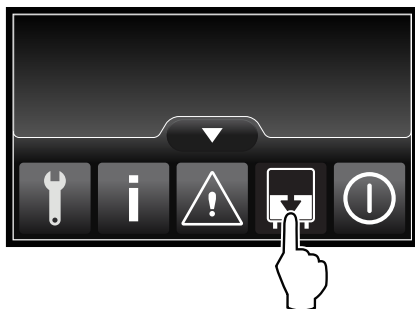
Pokud potřebujete provést ruční vypouštění, abyste do hloubky vyčistili všechny nádrže, postupujte následovně:

1. Otevřete jedny nebo více dveří. Na obrazovce se zobrazí varování "door open".

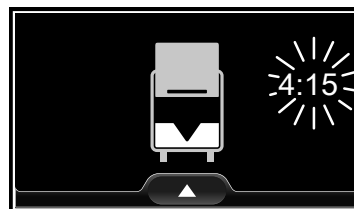


2. Dotkněte se ikony k otevření rozbalovacího menu.

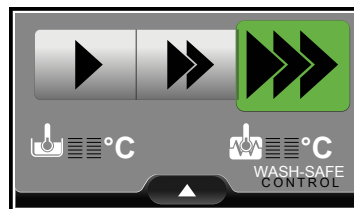
Dotkněte se ikony k aktivaci vypouštěcích ventilů na dobu 5 minut.



3. Po výběru ručního cyklu vypouštění se na obrazovce zobrazí odpočítávání. Po 5 vteřinách se rozbalovací menu vypne.



4. Chcete-li ukončit tuto volbu před koncem odpočítávání:
  - a. aktivujte rozbalovací menu;
  - b. znovu se dotkněte ikony ručního vypouštění .
5. Zavřete všechny otevřené dveře. Obrazovka se vrátí do "stavu připravenosti".
6. K restartování mycího cyklu se dotkněte ikony rychlosti mytí.




## K.5 Cyklus odvápnění (není k dispozici u všech modelů)



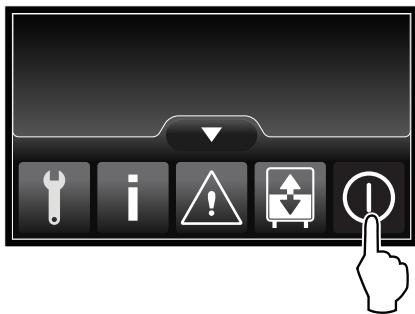
### DŮLEŽITÉ



Než spustíte "odvápnovací cyklus", ujistěte se, že jsou zavřené všechny dveře a zkontrolujte, zda jsou "nouzové vypínače" deaktivovány.

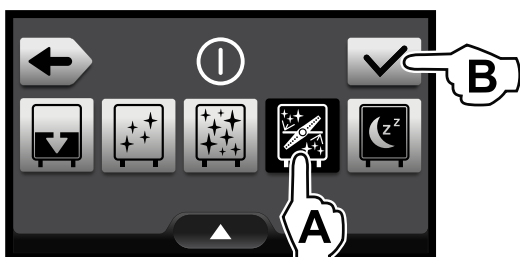
Při spuštění odvápnovacího cyklu postupujte takto:


1. Zasuňte odvápnovací hadici, která se nachází ve zařízení, do nádoby odvápnovacího prostředku.
2. Se zařízením ve "stavu připravenosti" se dotkněte ikony  pro aktivaci rozbalovacího menu.

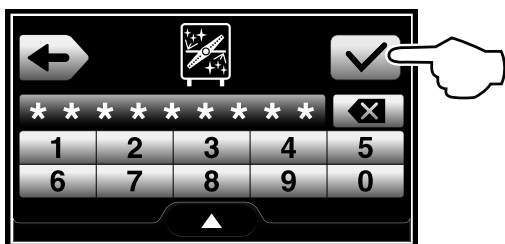
Dotkněte se ikony vypnutí  k otevření menu pro vypnutí.



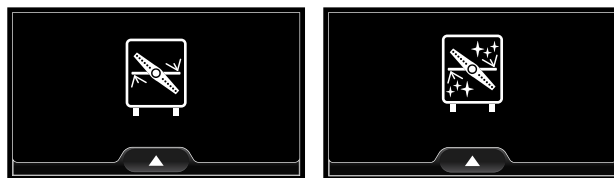
3. Dotkněte se ikony odvápnovacího cyklu  a potvrďte svůj výběr .



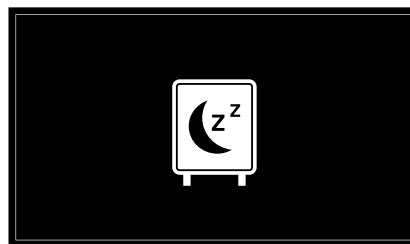
4. Zadejte heslo vysoké úrovně pro zahájení odvápnovacího cyklu a potvrďte jej .



5. Během odvápnovacího cyklu obrazovka průběžně aktualizuje svůj stav.



6. Na konci odvápnovacího cyklu se zařízení vypne.



#### DŮLEŽITÉ

Odvápnovací cyklus trvá asi 2 hodiny. Během této fáze nesmí být zařízení otevřeno a nesmí se zadat žádný další příkaz, dokud nedojde k dokončení probíhajícího cyklu. Jestliže se myčka vypne před ukončením odvápnovacího cyklu, začne po opětovném zapnutí cyklus v okamžiku, ve kterém byl přerušen.



#### POZNÁMKA:

Chcete-li dosáhnout vynikající účinnosti mytí, používejte mycí prostředek, prostředek na oplachování a odvápnovací prostředek doporučený společností Electrolux Professional. Na webových stránkách společnosti Electrolux Professional otevřete "Příslušenství a spotřební materiál" a přejděte na kartu zařízení pro mytí nádobí a objednejte si nejvhodnější mycí prostředky a příslušenství.

## L ÚDRŽBA

### L.1 Intervaly údržby

Intervaly kontroly a údržby závisí na skutečných provozních podmínkách zařízení a okolních podmínkách (výskyt prachu, vlhkosti apod.), proto nelze přesně stanovit časové intervaly. V každém případě se doporučuje pečlivá a pravidelná údržba zařízení, aby nedocházelo k přerušení provozu.

#### L.1.1 Preventivní údržba

Preventivní údržba snižuje prostoje a maximalizuje účinnost zařízení.

Servisní středisko může poskytnout poradenství ohledně nejlepšího plánu údržby, který má být zakoupen, na základě intenzity používání a stáří zařízení.

Doporučujeme uzavřít smlouvu o preventivní a plánované údržbě se servisním střediskem.

### L.2 Frekvence údržby

Doporučujeme provádět kontroly s frekvencí uvedenou v následující tabulce, která zajistí stálou účinnost spotřebiče:

Údržba, prohlídky, kontroly a čištění	Frekvence	Odpovědnost
Běžné čištění • Obecné čištění spotřebiče a jeho okolí	Denní	Obsluha
Běžné čištění • Každý měsíc odstraňte octem vodní kámen z mycích a oplachovacích trysek.	Měsíčně	Obsluha
Běžné čištění • Každý měsíc odstraňte vodní kámen odstraňovačem vodního kamene z mycích a oplachovacích trysek.	Měsíčně	Servis
Mechanické ochrany • Zkontrolujte jejich stav a případně deformace, uvolněné nebo odstraněné díly.	Měsíčně	Servis

Údržba, prohlídky, kontroly a čištění	Frekvence	Odpovědnost
Ovladače <ul style="list-style-type: none"> <li>Zkontrolujte mechanickou část, praskliny nebo deformace, utažení šroubů: Zkontrolujte čitelnost a stav nápisů, samolepek a symbolů a v případě potřeby je obnovte.</li> </ul>	Ročně	Servis
Struktura spotřebiče <ul style="list-style-type: none"> <li>Odvápněte bojler, vnitřní plochy nádrže a potrubí spotřebiče.</li> </ul>	Ročně	Servis
Struktura spotřebiče <ul style="list-style-type: none"> <li>Vnitřní hadice leštidla a peristaltický dávkovač mycího prostředku se musí pravidelně udržovat.</li> </ul>	Ročně	Servis
Struktura spotřebiče <ul style="list-style-type: none"> <li>Pokud je instalován systém úspory energie, vyčistěte žebrovanou cívku.</li> </ul>	Ročně	Servis
Struktura spotřebiče <ul style="list-style-type: none"> <li>Utažení hlavních svorníků (šrouby, upevňovací systémy atd.) spotřebiče</li> </ul>	Ročně	Servis
Bezpečnostní štítky <ul style="list-style-type: none"> <li>Zkontrolujte čitelnost a stav bezpečnostních upozornění.</li> </ul>	Ročně	Servis
Elektrický ovládací panel <ul style="list-style-type: none"> <li>Zkontrolujte elektrické součásti instalované uvnitř elektrického ovládacího panelu. Zkontrolujte zapojení mezi elektrickým panelem a díly spotřebiče.</li> </ul>	Ročně	Servis
Elektrický přípojný kabel a zástrčka <ul style="list-style-type: none"> <li>Zkontrolujte připojovací kabel (v případě potřeby vyměňte) a zástrčku.</li> </ul>	Ročně	Servis
Generální oprava spotřebiče <ul style="list-style-type: none"> <li>Zkontrolujte všechny komponenty, elektrický systém, korozi, trubky...</li> </ul>	Každých 10 let <sup>1</sup>	Servis

1. Spotřebič bylo projektováno a zkonstruováno pro životnost přibližně 10 let. Po uplynutí této doby (od uvedení do provozu) musí být spotřebič podroben

celkové kontrole a revizi. Některé příklady doporučených kontrol jsou uvedeny níže.

### L.3 Odstávky


Pokud nebudete zařízení delší dobu používat, proveďte následující opatření:

- zavřete přívodní vodovodní kohout/-y, pokud jsou nainstalovány;
- odpojte napájení nebo vytáhněte zástrčku ze zásuvky, pokud je k dispozici;
- úplně vypusťte nádrž/-e;
- odstraňte a opatrně vyčistěte filtry;
- úplně vypusťte bojler;
- úplně vypusťte vestavěné hadice dávkovače. vyjměte je z nádrží;
- pečlivě vyčistěte vnitřní části spotřebiče;
- vyčistěte skříň umytím všech povrchů z nerezavějící oceli hadříkem navlhčeným parafinovým olejem, abyste vytvořili ochranný film;
- pravidelně prostory se zařízením větrejte.

### L.4 Likvidace spotřebiče

Na konci životního cyklu nesmí být zařízení vyhozeno někde venku. Zařízení musí být zlikvidováno v souladu s platnými předpisy v zemi, kde je používáno.

Všechny kovové části jsou z nerezové oceli (AISI 304) a jsou demontovatelné. Plastové díly jsou označeny písmeny materiálu.

Symbol  na výrobku udává, že tento výrobek nepatří do domácího odpadu, ale je nutné ho správně zlikvidovat, aby nedošlo k případným negativním důsledkům na životní prostředí a lidské zdraví.

Informace o recyklaci tohoto výrobku získáte u obchodního zástupce nebo prodejce daného výrobku, v servisním středisku nebo ve službě pro likvidaci odpadu.


## M ODSTRANĚNÍ PORUCHY

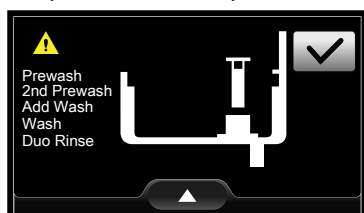
### M.1 Běžné závady

#### Chybějící přepad

- Pokud se zařízení nezastaví, aby se nádrž doplnila vodou, zkontrolujte, zda není přepad špatně nainstalován nebo nechybí.


Na obrazovce se zobrazí, kde se vyskytla chyba, a jak ji opravit.

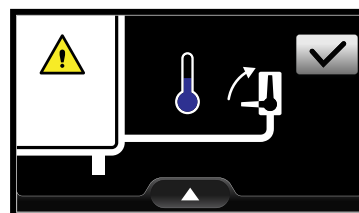
Po správném nasazení přepadu se dotkněte ikony potvrzení  k pokračování fázi plnění a ohřevu.



#### Zavřené přívodní kohouty vody (studené - horké)

- V případě, že jsou přívodní kohouty vody zavřené, musíte je otevřít. Na obrazovce se zobrazí, kde se vyskytla chyba, a jak ji opravit.


Po otevření přívodního kohoutu vody se dotkněte ikony potvrzení  k pokračování fázi plnění a ohřevu.

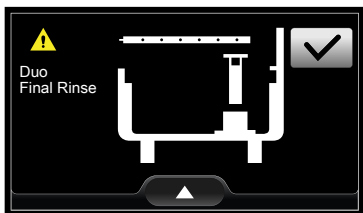


### Chybějící oplachovací ramena

- Oplachovací ramena zařízení nejsou správně namontována nebo chybí.

Na obrazovce se zobrazí, kde se vyskytla chyba, a jak ji opravit.


Po správném nasazení oplachovacích ramen se dotkněte ikony potvrzení  k pokračování fází plnění a ohřevu.



### Chybějící filtr nádrže

- Filtru nádrže v zařízení není správně namontován nebo chybí.

Na obrazovce se zobrazí, kde se vyskytla chyba, a jak ji opravit.

Pokud je filtr nádrže správně nasazený, dotkněte se ikony potvrzení  k pokračování mycích fází.



## M.2 Co dělat, když...

MYČKY NEMYJE DOBŘE	<ul style="list-style-type: none"> <li>Zkontrolujte, zda není sací filtr znečištěný, případně ho důkladně vyčistěte.</li> <li>Zkontrolujte, zda nejsou mycí trysky ucpané pevnými zbytky jídel.</li> <li>Zkontrolujte, zda je počáteční množství mycího prostředku nebo dalších přísad správné.</li> <li>Zkontrolujte, zda moduly tvořící zařízení dodržují doporučené hodnoty uvedené v tabulce s technickými údaji.</li> <li>Zkontrolujte, zda je nádobí správně umístěno v koších.</li> </ul>
SKLENICE A TALÍŘE NEJSOU SPRÁVNĚ USUŠENÉ	<ul style="list-style-type: none"> <li>Zkontrolujte, zda v dávkovači leštidlo, v případě potřeby jej doplňte.</li> <li>Zkontrolujte, zda je teplota vody v oplachovacím modulu mezi 82°C - 90°C.</li> <li>Pokud je instalován sušící modul, zkontrolujte, zda funguje správně (vychází horký vzduch).</li> <li>Zkontrolujte, zda jsou závěsy správně umístěné.</li> <li>Zkontrolujte, zda nebylo nádobí před vložením do zařízení ponořeno do pěnivého mycího prostředku (např. mycího prostředku pro ruční mytí).</li> </ul>
KONDENZACE NA SKLENICÍCH	<ul style="list-style-type: none"> <li>Zkontrolujte, zda v dávkovači leštidlo, v případě potřeby jej doplňte.</li> </ul>
SKVRNY NA SKLENICÍCH	<ul style="list-style-type: none"> <li>Používejte pouze "nepěňivé" produkty pro profesionální myčky nádobí.</li> </ul>
NADMĚRNÉ MNOŽSTVÍ PĚNY V NÁDRŽI	<ul style="list-style-type: none"> <li>Zkontrolujte, zda z nádobí byly odstraněny zbytky potravin nebo saponátu používaného při ručním předmytí.</li> <li>Zkontrolujte, zda není teplota mycí vody příliš nízká.</li> <li>Zkontrolujte, zda byla nádrž vyčištěna vhodnými čistícími prostředky.</li> <li>Vypusťte nádrž a pečlivě ji vypláchněte, než začnete znovu pracovat.</li> <li>Pokud byl použit pěnivý mycí prostředek, vypusťte a doplňte nádrž vodou, dokud pěna nezmizí.</li> </ul>
ŠMOUHY NEBO SKVRNY NA SKLENICÍCH	<ul style="list-style-type: none"> <li>Snižte množství leštidla.</li> </ul>

## N POPLACHY A VAROVÁNÍ

### N.1 Úvod

Zařízení je schopno zvládnout dva typy poruch:

- Poplachy**

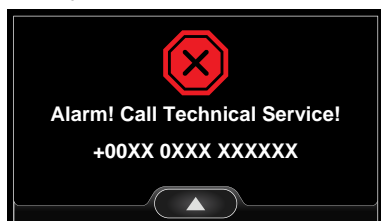
Vážné poruchy, které zastaví zařízení;

- Varování:**

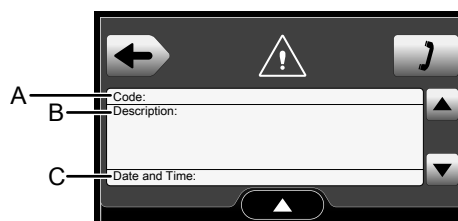
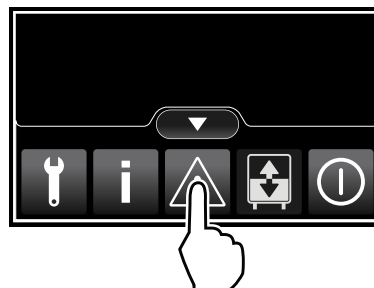
Menší poruchy, které nezastaví zařízení. Obsluha se může rozhodnout zastavit zařízení nebo pokračovat v každodenním provozu.

### N.2 Poplachy

Když dojde k poplachu, zařízení okamžitě zastaví všechny činnosti a na displeji se zobrazí:



obsluha má přístup k rozbalovací nabídce, kde vidí užitečné informace pro technika.



A	Poplachový kód
B	Stručný popis poplachu
C	Datum a čas poplachu
	Dotkněte se této ikony k návratu.
	Dotkněte se této ikony a zobrazíte telefonní číslo servisního střediska.
	Dotkněte se této ikony a posunete stránku obrazovky nahoru nebo dolů na displeji, pokud je hlášeno více poplachů.



#### POZNÁMKA:

- Chcete-li ukončit fázi poplachu, otočte hlavní vypínač zařízení proti směru hodinových ručiček z polohy "I" na "O" k vypnutí hlavního vypínače zařízení.
- Počkejte asi jednu minutu, a pak znovu aktivujte zařízení.
- Pokud po spuštění fáze stejný poplach opět zastaví zařízení, zavolejte servis.

### N.3 Varování:

Když dojde k varování, stroj okamžitě zastaví všechny činnosti a na displeji se zobrazí:



Obsluha se může rozhodnout okamžitě zastavit zařízení nebo pokračovat i přes varování.

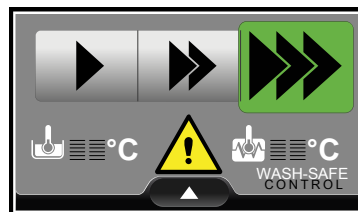
#### Obsluha se dotkne tlačítka "Stop":

- zařízení přejde do režimu poplachu (viz N.2 *Poplachy*);
- na displeji se zobrazí telefonní číslo servisního střediska;
- obsluha musí zavolat do servisního střediska.

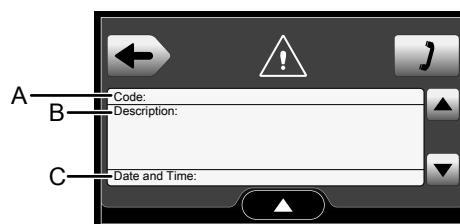
#### Obsluha se dotkne tlačítka "Pokračovat":

- zařízení ignoruje varování a pokračuje v každodenní činnosti;

- na displeji se stále zobrazuje trojúhelník "Varování" a informuje obsluhu, že zařízení nefunguje správně;



- obsluha má přístup k rozbalovací nabídce, kde jsou užitečné informace pro technika.



A	Poplachový kód
B	Stručný popis poplachu
C	Datum a čas poplachu
	Dotkněte se této ikony k návratu.
	Dotkněte se této ikony a zobrazíte telefonní číslo servisního střediska.
	Dotkněte se této ikony a posunete stránku obrazovky nahoru nebo dolů na displeji, pokud je hlášeno více poplachů.





CE