

Korventransportmachine

Meerdere spoelingen



NL Gebruikshandleiding





59566KT05- 2024.05

Inleiding

 Lees de volgende instructies, inclusief de garantievoorwaarden, voordat u het apparaat installeert en gebruikt.

Ga naar onze website www.electroluxprofessional.com en open het Support-gedeelte om:

-  uw product te registreren
 -  aanwijzingen en tips en informatie over service en reparaties te krijgen
-

De Handleiding met aanwijzingen voor de installatie, het gebruik en het onderhoud (hierna Handleiding genoemd) geeft de gebruiker nuttige informatie om op de juiste en veilige wijze te werken met het apparaat.

Hetgeen wat hierna beschreven is moet niet beschouwd worden als een lang en zwaarwichtig relaas van waarschuwingen, maar eerder als een serie aanwijzingen die bedoeld zijn om in alle opzichten de prestaties van het apparaat te verbeteren en vooral om te voorkomen dat er schade veroorzaakt wordt aan mensen, goederen of dieren, voortkomend uit verkeerde werkwijzen en omstandigheden.

Het is erg belangrijk dat iedereen die belast is met het transport, de installatie, de inbedrijfstelling, het gebruik, het onderhoud en de verwerking tot afval van het apparaat, deze handleiding zorgvuldig raadpleegt en leest voordat hij handelingen gaat verrichten, teneinde verkeerde en onpraktische handelingen te voorkomen die de integriteit van het apparaat in gevaar zouden kunnen brengen of die gevaarlijk zouden kunnen zijn voor de veiligheid van mensen. Geadviseerd wordt de gebruiker regelmatig te informeren over de voorschriften met betrekking tot de veiligheid. Het is bovendien belangrijk het bevoegde personeel instructies te geven over en op de hoogte te houden van de werkzaamheden voor het gebruik en het onderhoud van het apparaat zelf.

Het is evenzo belangrijk dat de Handleiding altijd ter beschikking van de operator wordt gehouden en dat deze zorgvuldig bewaard wordt op de plaats waar het apparaat gebruikt wordt, zodat hij makkelijk en onmiddellijk geraadpleegd kan worden in geval van twijfels en in ieder geval altijd wanneer de omstandigheden dit vereisen.

Als er na lezing van deze handleiding nog twijfels of onzekerheden over het gebruik van het apparaat zouden zijn, aarzel dan niet om contact op te nemen met de Fabrikant of een erkend servicecentrum. Deze staan ter beschikking om snel en accuraat service te verlenen voor een betere werking en de maximale efficiëntie van het apparaat. Ten slotte herinneren wij u eraan dat gedurende alle fasen van gebruik van het apparaat de geldende voorschriften altijd moeten worden nageleefd voor wat betreft veiligheid, hygiëne op het werk en milieubescherming. Het is dus de taak van de gebruiker om te controleren dat het apparaat uitsluitend gestart en gebruikt wordt in optimale omstandigheden voor de veiligheid van zowel mensen als dieren en goederen.



BELANGRIJK

- De fabrikant kan op geen enkele wijze aansprakelijk gesteld worden voor handelingen die aan het apparaat verricht zijn waarbij de aanwijzingen uit deze handleiding veronachtzaamd zijn.
- De fabrikant behoudt zich het recht voor, zonder voorafgaande aankondiging, wijzigingen aan te brengen aan de apparaten die in deze publicatie vermeld zijn.
- Het kopiëren van deze handleiding of van een gedeelte daarvan, is verboden.
- Deze handleiding is in digitaal formaat verkrijgbaar door:
 - contact op te nemen met de dealer of de klantenservice;
 - de nieuwste, actuele handleiding te downloaden van de website www.electroluxprofessional.com;
- De handleiding moet altijd in de buurt van het apparaat bewaard worden, op een plaats die makkelijk toegankelijk is. De operators en de medewerkers die belast zijn met het onderhoud van het apparaat moeten deze gemakkelijk en te allen tijde kunnen vinden en raadplegen.

Inhoud

| | | |
|-------|---|----|
| A | VEILIGHEIDSINFORMATIE | 5 |
| A.1 | Algemene informatie | 5 |
| A.2 | Algemene veiligheid | 5 |
| A.3 | Persoonlijke Beschermingsmiddelen | 6 |
| A.4 | WATERAANSLUITING | 7 |
| A.5 | Elektrische aansluitingen | 7 |
| A.6 | Reiniging en onderhoud van het apparaat | 7 |
| A.7 | Verwerking tot afval van de machine | 7 |
| B | GARANTIE | 8 |
| B.1 | Garantievoorwaarden en uitsluitingen | 8 |
| C | ALGEMENE VEILIGHEIDSVOORSCHRIFTEN | 8 |
| C.1 | Inleiding | 8 |
| C.2 | Mechanische veiligheidskenmerken, risico's | 8 |
| C.3 | Op het apparaat geïnstalleerde beveiligingen | 8 |
| C.3.1 | Afschermingen | 8 |
| C.3.2 | Veiligheidsvoorzieningen | 8 |
| C.4 | Noodstopshakelaar | 8 |
| C.4.1 | Terugstelling noodstopshakelaar | 9 |
| C.5 | Veiligheidsmarkeringen die op of in de buurt van het apparaat aangebracht moeten worden | 9 |
| C.6 | Aanwijzingen voor het gebruik en het onderhoud | 9 |
| C.7 | Oneigenlijk gebruik dat redelijkerwijs voorzien kan worden | 9 |
| C.8 | Beëindiging gebruik | 9 |
| C.9 | Overige risico's | 9 |
| D | ALGEMENE INFORMATIE | 10 |
| D.1 | Inleiding | 10 |
| D.2 | Definities | 10 |
| D.3 | Identificatiegegevens van de machine en van de fabrikant | 11 |
| D.4 | Aanvullende aanwijzingen | 11 |
| D.5 | Hoe u de fabrieksomschrijving moet interpreteren | 11 |
| D.6 | Aansprakelijkheid | 12 |
| D.7 | Auteursrechten | 12 |
| D.8 | Het bewaren van de handleiding | 12 |
| D.9 | Gebruikers van de handleiding | 12 |
| E | NORMAAL GEBRUIK | 12 |
| E.1 | Bedoeld gebruik | 12 |
| E.2 | Kenmerken van het personeel dat bevoegd is ingrepen te verrichten aan het apparaat | 12 |
| E.3 | Basisvereisten voor gebruik van het apparaat | 12 |
| F | TECHNISCHE GEGEVENS | 13 |
| F.1 | Algemene technische kenmerken | 13 |
| G | PRODUCTBESCHRIJVING | 14 |
| G.1 | Algemene beschrijving | 14 |
| G.2 | Overzicht machine | 14 |
| G.3 | Voorraanzicht van de samenstelling van de modules | 14 |
| G.4 | Beschrijving van de modules van de machine | 15 |
| G.4.1 | Waszone | 15 |
| G.4.2 | Spoelzone | 15 |
| G.4.3 | Voorwaszone | 15 |
| G.4.4 | Droogzone | 15 |
| G.4.5 | Inrichting voor energiebesparing/heerslag damp | 15 |
| H | OMSCHRIJVING BEDIENINGSPANEEL | 16 |
| H.1 | Overzicht bedieningspaneel | 16 |
| H.2 | Beschrijving aanraakscherm | 16 |
| I | INBEDRIJFSTELLING | 16 |
| I.1 | Plaatsing en aansluiting van de onderdelen van het reservoir | 16 |
| I.2 | Plaatsing en aansluiting van de was- en spoelarmen | 17 |
| I.3 | Starten | 18 |
| J | WERKING | 19 |
| J.1 | Procedure voor het laden van vaatwerk in de korven | 19 |
| J.2 | Dagelijkse activering | 20 |
| J.3 | Info-menu | 21 |
| J.4 | Wacht op korf | 21 |
| J.5 | Eindschakelaar geactiveerd | 22 |
| J.6 | Opstopping van korven | 22 |
| J.7 | Deur open | 22 |
| J.8 | Noodstopshakelaar | 22 |
| J.9 | Reinig het filter van het reservoir | 23 |
| J.10 | Automatisch leegpompen en bijvullen | 23 |
| J.11 | Afsluitfunctie | 23 |
| K | DAGELIJKSE REINIGING | 24 |
| K.1 | Het apparaat schoonmaken | 24 |

| | | |
|-----|--|----|
| K.2 | Schoonmaken van de binnenkant | 24 |
| K.3 | Montage van de voorhangen..... | 26 |
| K.4 | Handmatige afvoer | 27 |
| K.5 | Ontkalkingscyclus (niet beschikbaar in alle modellen)..... | 27 |
| L | ONDERHOUD | 28 |
| L.1 | Onderhoudsintervallen | 28 |
| | L.1.1 Preventief onderhoud..... | 28 |
| L.2 | Frequentie van de onderhoudswerkzaamheden | 28 |
| L.3 | Perioden waarin het apparaat niet gebruikt wordt | 29 |
| L.4 | Verwerking tot afval van de machine | 29 |
| M | PROBLEMEN EN OPLOSSINGEN | 30 |
| M.1 | Veelvoorkomende storingen..... | 30 |
| M.2 | Wat te doen als..... | 30 |
| N | ALARMEN EN WAARSCHUWINGEN | 31 |
| N.1 | Inleiding | 31 |
| N.2 | Alarmen | 31 |
| N.3 | Waarschuwing | 31 |

A VEILIGHEIDSINFORMATIE

A.1 Algemene informatie

Dit apparaat is bedoeld voor gebruik in commerciële toepassingen, bijvoorbeeld in keukens van restaurants, kantines, ziekenhuizen. Het moet gebruikt worden voor het afwassen of drogen (afhankelijk van het model) van borden, schalen, glaswerk, bestek en vergelijkbare artikelen.

Om een veilig gebruik van het apparaat en een goed begrip van de handleiding mogelijk te maken, is een goede kennis vereist van de termen en typografische weergaven die gebruikt worden in de documentatie. Om de verschillende soorten gevaren aan te duiden en het mogelijk te maken deze te herkennen worden in deze handleiding de volgende symbolen gebruikt:



WAARSCHUWING

Gevaar voor de gezondheid en veiligheid van operators.



WAARSCHUWING

Gevaar voor elektrocutie - gevaarlijke spanning.



PAS OP

Gevaar voor schade aan het apparaat of het product.



BELANGRIJK

Belangrijke aanwijzingen of informatie over het product



Equipotentialiteit



Lees de instructies voordat het apparaat in gebruik genomen wordt



Verduidelijking en uitleg






A.2 Algemene veiligheid

- Het apparaat is niet bestemd voor gebruik door personen (inclusief kinderen) met lichamelijke, sensorische of verstandelijke beperkingen, of met gebrek aan ervaring of kennis, tenzij zij instructies hebben ontvangen over het gebruik ervan en onder toezicht staan van een persoon die instaat voor hun veiligheid.
 - Laat kinderen niet met het apparaat spelen.
 - Houd al het verpakkingsmateriaal en reinigingsmiddelen uit de buurt van kinderen.
 - Kinderen mogen geen reiniging en onderhoudswerkzaamheden verrichten zonder toezicht.
- Raadpleeg hoofdstuk “A.3 *Persoonlijke Beschermingsmiddelen*” voor geschikte persoonlijke beschermingsuitrusting.
- Enkele afbeeldingen in deze handleiding geven de machine weer of delen daarvan, zonder de beschermingen of met verwijderde beschermingen. Dit is uitsluitend gedaan voor de verduidelijking. Het is altijd verboden om de machine te gebruiken zonder de beschermingen of wanneer deze uitgeschakeld zijn.

- Het is verboden de etiketten en waarschuwingsbordjes met betrekking tot veiligheid en gevaar, die op de machine moeten zijn aangebracht te verwijderen of onleesbaar te maken.
- Het is verboden om met de beschermingen van de machine te knoeien of ze te verwijderen.
- Het is verboden voor onbevoegden om de werkzone te betreden.
- Verwijder brandbare producten of voorwerpen uit de werkzone.

A.3 Persoonlijke Beschermingsmiddelen

Tabel met persoonlijke beschermingsmiddelen (PBM) die tijdens de verschillende fases van de levensduur van het apparaat gebruikt moeten worden.

| Fase | Beschermende kleding  | Veiligheids-schoenen  | handschoe-nen  | Bril  | Valhelm of helm  |
|-------------------------|---|---|--|---|--|
| Transport | — | ● | ○ | — | ○ |
| Verplaatsing | ● | ● | ○ | — | — |
| Uitpakken | ○ | ● | ○ | | — |
| Installatie | ○ | ● | ● ¹ | — | — |
| Normaal gebruik | ● | ● | ● ² | ○ | — |
| Instellingen | ○ | ● | — | — | — |
| Normale reiniging | ○ | ● | ● ¹⁻³ | ○ | — |
| Buitenge-wone reiniging | ○ | ● | ● ¹⁻³ | ○ | — |
| Onderhoud | ○ | ● | ○ | — | — |
| Demontage | ○ | ● | ○ | ○ | — |
| Sloop | ○ | ● | ○ | ○ | — |
| Verklaring: | | | | | |
| ● | VEREISTE PBM | | | | |
| ○ | PBM TER BESCHIKING OF INDIEN NODIG TE GEBRUIKEN | | | | |
| — | NIET VEREISTE PBM | | | | |

1. Tijdens deze handelingen moeten snijbestendige handschoenen worden gebruikt. Wij herinneren u eraan dat het niet gebruiken van de persoonlijke beschermingsmiddelen door de operator, het gespecialiseerde personeel of andere medewerkers die belast zijn met het gebruik van de apparatuur kan leiden tot blootstelling aan schade aan de gezondheid (afhankelijk van het model).

2. Tijdens deze handelingen moeten de handschoenen hittebestendig zijn en geschikt zijn voor contact met water en de gebruikte stoffen (raadpleeg het veiligheidsinformatieblad van de gebruikte stoffen voor informatie over de benodigde PBM). Wij herinneren u eraan dat het niet gebruiken van de persoonlijke beschermingsmiddelen door de operator, het gespecialiseerde personeel of andere medewerkers die belast zijn met het gebruik van de apparatuur kan leiden tot blootstelling aan chemische risico's en eventueel schade aan de gezondheid kan veroorzaken (afhankelijk van het model).

3. Tijdens deze handelingen moeten de handschoenen geschikt zijn voor contact met de gebruikte chemische stoffen (raadpleeg het veiligheidsinformatieblad van de gebruikte stoffen voor informatie over de benodigde PBM). Wij herinneren u eraan dat het niet gebruiken van de persoonlijke beschermingsmiddelen door de

operator, het gespecialiseerde personeel of andere medewerkers die belast zijn met het gebruik van de apparatuur kan leiden tot blootstelling aan chemische risico's en eventueel schade aan de gezondheid kan veroorzaken (afhankelijk van het model).

A.4 Wateraansluiting

- De bedrijfswaterdruk (minimum en maximum) moet liggen tussen:
 - 1.5 bar [150 kPa] en 6 bar [600 kPa] voor modellen met ESD;
 - 2 bar [200 kPa] en 6 bar [600 kPa] voor modellen met warmtepomp.
- Zorg ervoor dat er geen zichtbare waterlekken zijn tijdens en na het eerste gebruik van de machine.

A.5 Elektrische aansluitingen

- Indien de voedingskabel beschadigd is, dan dient hij door de Klantenservice of in ieder geval door gespecialiseerd personeel vervangen te worden, teneinde elk risico te vermijden.

A.6 Reiniging en onderhoud van het apparaat

- Afhankelijk van het model en type van de elektrische aansluiting, moeten tijdens onderhoudswerkzaamheden de kabel en de stekker zodanig neergelegd worden dat ze altijd zichtbaar zijn voor de operator die de werkzaamheden uitvoert.
- Het apparaat niet aanraken met natte handen en/of voeten of als u blootsvoets loopt.
- De afschermingen/veiligheidsvoorzieningen mogen er niet afgehaald worden.
- Gebruik een ladder met bescherming om ingrepen te verrichten op apparaten die op grote hoogte toegankelijk zijn.
- Houd u aan de regels voor de verschillende werkzaamheden voor normaal en buitengewoon onderhoud. Het niet in acht nemen van de instructies kan leiden tot risico's voor het personeel.

Gewoon onderhoud

- Reinig het apparaat niet met waterstralen, met een hogedrukreiniger of met een stoomreiniger.

A.7 Verwerking tot afval van de machine

- Werkzaamheden aan elektrische apparaten mogen uitsluitend verricht worden, als de voedingsspanning is onderbroken, door gespecialiseerd personeel.
- Het apparaat moet in ieder geval door gespecialiseerd personeel gedemonteerd worden.
- Maak het apparaat volledig onbruikbaar door het elektrische snoer te verwijderen en door bovendien alle mogelijke sluitingen te verwijderen om te voorkomen dat er iemand in opgesloten kan raken.
- Zie "A.3 *Persoonlijke Beschermingsmiddelen*" voor geschikte persoonlijke beschermingsmiddelen.
- Bij het afdanken van de machine moet de "CE"-markering, deze handleiding en andere bij de apparatuur horende documentatie vernietigd worden.



BELANGRIJK

Bewaar dit boekje zorgvuldig zodat de verschillende mensen die het apparaat zullen bedienen, het kunnen raadplegen

B GARANTIE

B.1 Garantievoorwaarden en uitsluitingen

Als de aanschaf van dit product garantiedekking omvat, wordt garantie geboden die in overeenstemming is met plaatselijke verordeningen en die van toepassing is op het product dat geïnstalleerd en gebruikt wordt voor de doeleinden waarvoor het is ontworpen, en zoals beschreven in de van toepassing zijnde documentatie van de apparatuur.

De garantie is van toepassing in het geval dat de klant uitsluitend originele reserveonderdelen heeft gebruikt en onderhoud heeft uitgevoerd in overeenstemming met de documentatie van Electrolux Professional voor gebruikers en onderhoud, die op papier of in elektronisch formaat beschikbaar zijn gemaakt.

Electrolux Professional adviseert ten sterkste om door Electrolux Professional goedgekeurde reinigings-, spoel- en ontkalkingsmiddelen te gebruiken om optimale resultaten te verkrijgen en de efficiëntie van het product in de tijd te behouden.

Het volgende wordt niet gedekt door de garantie van Electrolux Professional:

- kosten voor onderhoudsritten om het product af te leveren en op te halen;
- installatie;
- training over het gebruik/de bediening;
- vervanging (en/of levering) van reserveonderdelen, tenzij als gevolg van defecten in materialen of vakmanschap die binnen één (1) week na de storing zijn gemeld;
- correctie van externe bedrading;
- correctie van niet-geautoriseerde reparaties evenals schade, storingen en inefficiënties die worden veroorzaakt door en/of het gevolg zijn van:
 - onvoldoende en/of abnormale capaciteit van de elektrische systemen (stroomsterkte/spanning/frequentie, met inbegrip van pieken en/of stroomstoringen);
 - onvoldoende of onderbroken toevoer van water, stoom, lucht, gas (met inbegrip van onzuiverheden en/of andere zaken die niet voldoen aan de technische vereisten voor elk apparaat);
 - loodgietersonderdelen, onderdelen of verbruikbare schoonmaakproducten die niet zijn goedgekeurd door de fabrikant;

- verwaarlozing, verkeerd gebruik, misbruik of niet houden aan de gebruiks- en verzorgingsinstructies die beschreven worden in de bijbehorende documentatie van de apparatuur door de klant;
 - onjuiste of slechte: installatie, reparatie, onderhoud (inclusief knoeien, wijzigingen en reparaties die worden uitgevoerd door derden die niet geautoriseerd zijn) en wijzigingen aan de veiligheidssystemen;
 - Het gebruik van niet-originele onderdelen (bijv. verbruiksproducten, slijtage of reserveonderdelen);
 - omgevingscondities die thermische (bijv. oververhitting/bevriezing) of chemische (bijv. corrosie/oxidatie) stress veroorzaken;
 - vreemde voorwerpen die in het product worden geplaatst of daarop worden aangesloten;
 - ongelukken of overmacht;
 - transport en hantering, inclusief krassen, deuken, kerven en/of andere schade aan de afwerking van het product, tenzij dergelijke schade het gevolg is van defecten in materialen of vakmanschap en binnen één (1) week na aflevering wordt gemeld, tenzij anders overeengekomen;
- product met originele serienummers die verwijderd of gewijzigd zijn of niet gemakkelijk vastgesteld kunnen worden;
 - vervanging van lampen, filters of verbruiksartikelen;
 - alle accessoires en software die niet zijn goedgekeurd of niet gespecificeerd worden door Electrolux Professional.

De garantie van Electrolux Professional komt te vervallen en de fabrikant zal met betrekking hiertoe geen aansprakelijkheid hebben in het geval van enige modificatie van het product of met betrekking tot hardware/software/programmering.

Tot de garantie behoren geen geplande onderhoudsactiviteiten (met inbegrip van de daarvoor benodigde onderdelen) of de levering van reinigingsmiddelen, tenzij specifiek gedekt binnen een plaatselijke overeenkomst die onderhevig is aan plaatselijke algemene voorwaarden.

Controleer de website van Electrolux Professional voor de lijst met erkende klantenservices.

C ALGEMENE VEILIGHEIDSVORSCHRIFTEN

C.1 Inleiding

De machines zijn voorzien van elektrische en/of mechanische veiligheidsvoorzieningen, bedoeld voor de bescherming van de medewerkers en de machine zelf.

Wij waarschuwen de gebruiker dus om deze voorzieningen niet te verwijderen of er mee te knoeien. De fabrikant kan op geen enkele wijze aansprakelijk worden gesteld voor schade door geknoei of verkeerd gebruik van de machine.

C.2 Mechanische veiligheidskenmerken, risico's

De machine heeft geen gevaarlijke scherpe randen of onderdelen die uitsteken. De afschermingen van de bewegende of spanningsvoerende onderdelen zijn met bouten aan de ombouw bevestigd, zodat men niet onopzettelijk bij gevaarlijke punten kan komen.

C.3 Op het apparaat geïnstalleerde beveiligingen

C.3.1 Afschermingen

De afschermingen op het apparaat bestaan uit:

- vaste afschermingen (bijv.: carters, deksels, zijpanelen, enz.), die bevestigd zijn aan het apparaat en/of aan het

frame met bouten of snelkoppelingen die uitsluitend gedemonteerd of geopend kunnen worden met gereedschappen;

- interlock bewegende afschermingen (deur) om toegang te krijgen tot de binnenkant van het apparaat;
- toegangsdeurtjes tot de elektrische uitrusting van het apparaat, uitgevoerd met scharnierende deurtjes die alleen met behulp van gereedschap geopend kunnen worden. Het deurtje mag niet geopend worden als het apparaat is aangesloten op het elektriciteitsnet.

C.3.2 Veiligheidsvoorzieningen

Het apparaat heeft:

- vergrendelingen op de voorpanelen die toegang geven tot de binnenkant van het apparaat;

C.4 Noodstopshakelaar

De noodstopshakelaars die zijn geïnstalleerd ontheffen de operators niet van een zorgvuldig en voorzichtig gebruik van de machine.

De functie van deze voorzieningen garandeert een snelle ingreep in een noodgeval.

- De plaats van de noodstopshakelaars op de machine moet bij de operators bekend zijn.

- Er mogen geen obstakels zijn die het bereiken en bedienen van deze noodstop-schakelaars verhinderen.
- Iedereen die een gevaar voor personen opmerkt, moet onmiddellijk een van de noodstoppen in werking stellen. Hetzelfde geldt in het geval van abnormale werking en/of schade aan onderdelen van de machine waarbij het nodig is dat de machine onmiddellijk wordt gestopt.

C.4.1 Terugstelling noodstop-schakelaar

Wanneer een noodstop-schakelaar wordt geactiveerd, de machine pas weer aanzetten nadat u er zeker van bent dat:

- de reden waarom de noodstop-schakelaar in werking is getreden is opgeheven;
- het opnieuw in werking stellen van de machine geen enkel gevaar oplevert.

Als de NOODSTOP-SCHAKELAAR tijdens het gebruik van de machine geactiveerd wordt, wordt de gehele machine stil gezet.

Om de machine weer in werking te stellen moet u op de volgende manier te werk gaan:

- de rode noodknop die werd ingedrukt deblokken, door deze te draaien of door hem naar boven te trekken om de vergrendeling op te heffen;
- de machine weer starten volgens de aanwijzingen in paragraaf "J.2 Dagelijkse activering".

C.5 Veiligheidsmarkeringen die op of in de buurt van het apparaat aangebracht moeten worden

| Verbod | Betekenis |
|---|--|
|  | het is verboden bewegende onderdelen te oliën, smeren, repareren en af te stellen. |
|  | het is verboden de veiligheidsvoorzieningen te verwijderen |
|  | het is verboden water te gebruiken voor het blussen van branden (vermeld op de elektrische onderdelen) |
| Gevaar | Betekenis |
|  | gevaar voor beklemming van handen |
|  | let op, heet oppervlak |
|  | gevaar voor elektrocutie (vermeld op de elektrische onderdelen met indicatie van de spanning). |

C.6 Aanwijzingen voor het gebruik en het onderhoud

In het apparaat zijn in principe mechanische, thermische en elektrische gevaren aanwezig. Waar mogelijk zijn deze gevaren geneutraliseerd:

- ofwel direct, door het gebruik van geschikte oplossingen in het ontwerp
- of indirect door het plaatsen van beschermingen, beveiligingen en veiligheidsvoorzieningen.

Op het display, op het bedieningspaneel, worden eventuele afwijkende situaties weergegeven.

Tijdens het onderhoud blijven er echter enkele gevaren bestaan die niet kunnen worden geëlimineerd en die geneutraliseerd moeten worden door het gebruik van specifieke voorzorgsmaatregelen.

Het is verboden om welke controle-, reinigings-, reparatie- of onderhoudshandeling dan ook te verrichten op onderdelen die in beweging zijn. Van dit verbod moeten de werknemers door middel van duidelijk zichtbare waarschuwingen op de hoogte worden gesteld.

Om de doelmatigheid van het apparaat en de goede werking te garanderen is het absoluut noodzakelijk periodiek onderhoud te verrichten zoals aangegeven in deze handleiding.

Wij adviseren u regelmatig alle veiligheidsvoorzieningen en de isolatie van de elektrische kabels te controleren. Beschadigde kabels moeten vervangen worden.

C.7 Oneigenlijk gebruik dat redelijkerwijs voorzien kan worden

Met 'oneigenlijk gebruik' wordt elk gebruik bedoeld dat anders is dan wat er gespecificeerd is in deze handleiding. Tijdens de werking van het apparaat zijn andere soorten werkzaamheden of activiteiten, die oneigenlijk worden geacht of die over het algemeen gevaar met zich meebrengen voor de veiligheid van de medewerkers en die schade aan het apparaat kunnen veroorzaken, niet toegestaan. Oneigenlijk gebruik dat redelijkerwijs voorzien kan worden omvat:

- gebrek aan onderhoud, reiniging en periodieke controles van het apparaat;
- structurele wijzigingen of wijzigingen aan de werkingslogica;
- geknoei aan beschermingen of veiligheidsvoorzieningen;
- het niet gebruiken van persoonlijke beschermingsmiddelen door de operators, het gespecialiseerde personeel en het onderhoudspersoneel;
- het niet gebruiken van geschikte accessoires (bijv. het gebruik van ongeschikte gereedschappen, ladders);
- het plaatsen, in de omgeving van het apparaat, van brandbare of ontvlambare materialen of materialen die in elk geval niet verenigbaar zijn met de werkzaamheden of die irrelevant zijn;
- onjuiste installatie van het apparaat;
- het in het apparaat stoppen van voorwerpen die niet verenigbaar zijn met de werking ervan of die schade kunnen toebrengen aan het apparaat of aan het milieu;
- op het apparaat klimmen;
- het niet in acht nemen van de aanwijzingen voor het juiste gebruik van het apparaat;
- ander gedrag dat gevaar oplevert dat niet door de fabrikant kan worden geëlimineerd.

C.8 Beëindiging gebruik

Wanneer u besluit de apparatuur niet langer te gebruiken, adviseren wij u deze onbruikbaar te maken door het verwijderen van de voedingskabels van het elektriciteitsnet.

C.9 Overige risico's

Het apparaat brengt gevaren met zich mee die niet volledig geëlimineerd zijn, vanuit het oogpunt van het ontwerp of door de installatie van geschikte beschermingen. Wij hebben desalniettemin de operator op de hoogte gebracht, door middel van deze handleiding, van dergelijke gevaren, door zorgvuldig te vermelden van welke beschermingsmiddelen de medewerkers gebruik moeten maken. Om de risico's te verkleinen, dient u tijdens het installeren van de eenheid voor voldoende ruimte te zorgen. Om die omstandigheden te behouden, moet de directe omgeving van het apparaat altijd:

- vrij gehouden worden van obstakels (zoals trapjes, gereedschappen, containers, dozen, enz.)
- schoon en droog gehouden worden
- goed verlicht zijn

Voor de volledige informatie van de Klant worden hierna de restrisico's met betrekking tot het apparaat vermeld: dergelijke situaties moeten als niet correct beschouwd worden en zijn dus strikt verboden.

| Restrisico's | Beschrijving van gevaarlijke situatie |
|--|--|
| Uitglijden of vallen | De operator kan uitglijden als er water of vuil op de vloer ligt |
| Brand-/schaafwonden (bijv.: verwarmingselementen, koud blad, lamellen en buizen van koelcircuit) | De operator raakt met opzet of per ongeluk bepaalde componenten in het apparaat aan, zonder het gebruik van beschermende handschoenen. |
| Snijwonden | De operator raakt met opzet of per ongeluk bepaalde componenten met scherpe randen aan tijdens het schoonmaken van het apparaat, zonder het gebruik van beschermende handschoenen. |
| Verbranding | De operator raakt met opzet of per ongeluk bepaalde componenten in het apparaat of het vaatwerk aan de uitgang aan, zonder het gebruik van handschoenen of zonder deze af te laten koelen. |
| Afrukken van bovenste ledematen | De operator sluit de frontpanelen met geweld. |
| Elektrocucie | Aanraking van elektrische onderdelen die onder spanning staan tijdens onderhoudswerkzaamheden terwijl er spanning staat op het elektrisch schakelbord |

| Restrisico's | Beschrijving van gevaarlijke situatie |
|-----------------------|--|
| Val van boven | De operator voert werkzaamheden uit met behulp van toegangssystemen voor het bovenste deel die niet geschikt zijn (bijv. ongeschikte ladder of op het apparaat klimmen) |
| Beklemming of letsel | Het gespecialiseerde personeel kan het bedieningspaneel verkeerd hebben bevestigd bij de toegang tot de technische ruimte. Het paneel kan onverwachts sluiten. |
| Omkiepen van ladingen | Tijdens het verplaatsen van het apparaat of werkzaamheden met de verpakking waar de machine in zit, met gebruik van ongeschikte accessoires of hefinrichtingen of waarbij de lading niet in balans is |
| Chemisch | Contact met chemische stoffen (bijv.: vaatwasmiddel, naglansmiddel, ontkalkingsmiddel, enz.) zonder geschikte veiligheidsmaatregelen te hebben getroffen. Verwijs dus altijd naar de veiligheidsinformatiebladen en naar de etiketten op de gebruikte producten. |



BELANGRIJK

Indien zich enige substantiële storing voordoet (bijvoorbeeld: kortsluiting, kabels die los zijn gegaan uit hun klemmen, motorstoring, slijtage van de beschermingshulzen van de elektrische kabels, enz.) dan moet de operator het apparaat onmiddellijk uitschakelen.

D ALGEMENE INFORMATIE

D.1 Inleiding

Deze handleiding bevat informatie over verschillende apparaten. De productafbeeldingen in deze gids zijn slechts voorbeelden.

Wij wijzen u erop dat de tekeningen en diagrammen in de handleiding niet op schaal zijn. Zij dienen als aanvulling op de geschreven informatie en fungeren als overzicht hiervan, maar ze zijn niet bedoeld als gedetailleerde weergave van het geleverde apparaat.

In de installatieschema's van het apparaat hebben de vermelde numerieke waarden betrekking op afmetingen in millimeters en/of inch.

D.2 Definities

Hierna worden de belangrijkste termen weergegeven die in de Handleiding worden gebruikt. Wij adviseren u deze zorgvuldig te lezen voordat u het apparaat in gebruik neemt.

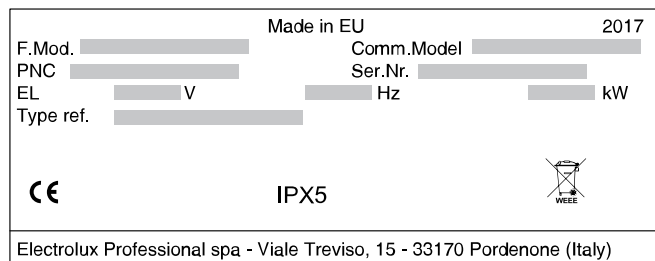
| | |
|---|--|
| Operator | persoon die belast is met het installeren, afstellen, gebruiken, onderhouden, reinigen, repareren en transporteren van de machine. |
| Fabrikant | Electrolux Professional SpA of een door Electrolux Professional SpA erkend servicecentrum. |
| Persoon die bevoegd is om de machine op de normale wijze te gebruiken | operator die is geïnformeerd, opgeleid en getraind voor wat betreft de te verrichten taken en de risico's die verbonden zijn aan het normale gebruik van de machine. |

| | |
|---|---|
| Klantenservice of gespecialiseerd technicus | operator die door de fabrikant is opgeleid/getraind en die, op grond van zijn professionele vorming, ervaring, specifieke training, kennis van voorschriften ter voorkoming van ongevallen, in staat is om in te schatten welke ingrepen er nodig zijn voor de machine en die eventuele risico's herkent en kan voorkomen. Hij is deskundig op het gebied van de mechanica, elektrotechniek en elektronica. |
| GEVAAR | bron van mogelijke verwondingen of schade voor de gezondheid. |
| Gevaarlijke situatie | elke situatie waarin een Operator wordt blootgesteld aan een of meer Gevaren. |
| Risico | combinatie van waarschijnlijkheid en ernst met mogelijk letsel of schade aan de gezondheid in een gevaarlijke Situatie. |
| Beschermingen | veiligheidsmaatregelen die bestaan uit de toepassing van specifieke technische middelen (Beschermingen en Veiligheidsvoorzieningen) om de Operators te beschermen tegen Gevaren. |
| Bescherming | onderdeel van een machine dat op een specifieke manier wordt gebruikt om bescherming te geven door middel van een fysieke barrière. |
| Veiligheidssysteem | voorziening (anders dan een Afscherming) die het risico elimineert of beperkt; deze kan alleen gebruikt worden of gecombineerd zijn met een Afscherming. |
| Klant | degene die het apparaat heeft aangeschaft en/of beheert en gebruikt (bijv.: bedrijf, ondernemer, onderneming). |

| | |
|---------------------|---|
| Noodstop-schakelaar | een groep componenten bestemd voor de noodstopfunctie; de installatie wordt geactiveerd door een enkele handeling en vermijdt of vermindert schade aan mensen/machines/goederen/dieren. |
| Elektrocucie | onbedoelde ontlading van elektrische stroom op het menselijk lichaam. |

D.3 Identificatiegegevens van de machine en van de fabrikant

Een voorbeeld van het merk- of typeplaatje dat op de machine zit is hieronder weergegeven:



Het typeplaatje bevat de identificatieve en technische gegevens van het product. hier volgt een lijst van de betekenis van de verschillende informatie op het plaatje:

| | |
|--|--|
| F.Mod. | fabrieksomschrijving van het product |
| Comm.Model | commerciële omschrijving |
| PNC | productiecode |
| Ser.Nr. | serienummer |
| V | voedingsspanning |
| Hz | voedingsfrequentie |
| kW | maximaal opgenomen vermogen |
| Type ref. | lijst van acroniemen die worden gebruikt om het type machine op unieke wijze mee aan te duiden |
| CE | CE merkteken |
| IPX5 | beschermingsgraad tegen stof en water |
| Electrolux Professional SpA Viale Treviso 15 33170 Pordenone Italy | fabrikant |

Het typeplaatje zit op het frontpaneel van het apparaat.

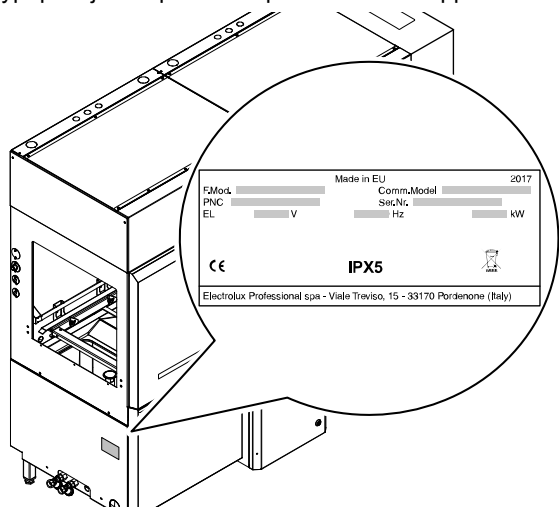


Fig. 1 Positie typeplaatje (rechterkant machine)

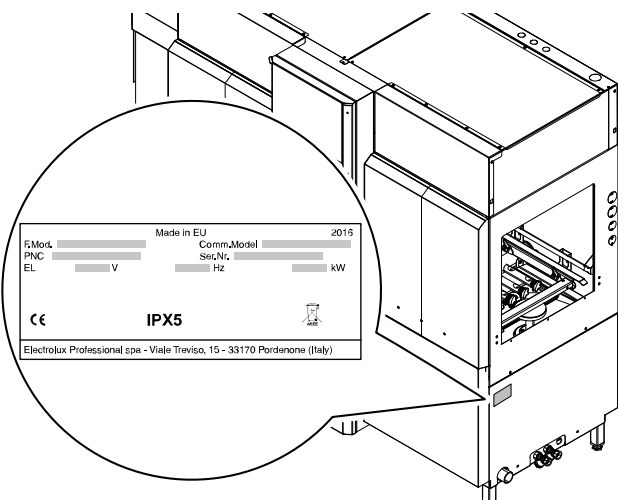


Fig. 2 Positie typeplaatje (linkerkant machine)



BELANGRIJK

Controleer, wanneer de machine geïnstalleerd wordt, of hetgeen dat is voorbereid voor de elektrische aansluiting overeenkomt met hetgeen dat op het typeplaatje staat.



LET OP:

Raadpleeg de gegevens op het typeplaatje van de machine, voor contact met de fabrikant (bijv. voor verzoeken om reserveonderdelen, enz.).

D.4 Aanvullende aanwijzingen

Wij wijzen u erop dat de tekeningen en diagrammen in de handleiding niet op schaal zijn. Zij dienen als aanvulling op de geschreven informatie en fungeren als overzicht hiervan, maar ze zijn niet bedoeld als gedetailleerde weergave van de geleverde machine

In de installatieschema's van de machine hebben de vermelde numerieke waarden betrekking op afmetingen in millimeters en/of inch.

De machine wordt doorgaans afgebeeld met de aanvoerszijde van de korven aan de rechterkant ("R"); machines met de aanvoerszijde van de korven aan de linkerkant ("L") worden alleen afgebeeld als dat nodig is, in welk geval de zijde uitdrukkelijk vermeld zal worden.

Gezien de afmetingen van de machine, wordt deze, om er een totaal beeld van te kunnen geven, soms schematisch weergegeven, onderverdeeld in de functionele modules waaruit deze is opgebouwd.

D.5 Hoe u de fabrieksomschrijving moet interpreteren

De fabrieksomschrijving die op het typeplaatje staat heeft de volgende betekenis:

| | | | | | | | |
|-----|-----|-----|-----|-----|-----|-----|-----|
| (1) | (2) | (3) | (4) | (5) | (6) | (7) | (8) |
| E | MR | 15 | N | E | R | E | |
| Z | MR | 20 | L | E | L | E | |

| | Beschrijving | Mogelijke variabelen |
|-----|-------------------|---|
| (1) | Merk | E=Electrolux Professional, Z= Zanussi, N=To brand |
| (2) | Typologie machine | MR = meervoudige spoeling |

| | Beschrijving | Mogelijke variabelen |
|-----|------------------|--|
| (3) | Korven/uur | 15 = 150 korven/uur (zonder voorwas) 20 = 200 korven/uur (met medium voorwas) 25 = 250 korven/uur (met lange voorwas) 30 = 300 korven/uur (met medium en lange voorwas) |
| (4) | Droger | N=Geen; M=22"; L=35" |
| (5) | Voeding | E = Elektrisch |
| (6) | Richting | R = van rechts naar links L = van links naar rechts |
| (7) | Werkingsniveau | E = Energiebesparende voorziening (ESD) V = Warmtepomp (HP) |
| (8) | Overige functies | W = WRAS-goedkeuring |

D.6 Aansprakelijkheid

De fabrikant kan op geen enkele wijze aansprakelijk gesteld worden voor schade en storingen die veroorzaakt zijn door:

- het niet opvolgen van de aanwijzingen in deze handleiding;
- reparaties die niet volgens de regelen der kunst zijn uitgevoerd en vervanging van onderdelen die afwijken van degene die gespecificeerd zijn in de onderdelencatalogus (de montage en het gebruik van niet-originele onderdelen en accessoires kan de werking van het apparaat negatief beïnvloeden en de oorspronkelijke garantie van de fabrikant doen vervallen);
- werkzaamheden die zijn verricht door niet-gespecialiseerd personeel;
- niet toegestane wijzigingen of ingrepen;
- gebrek aan of onvoldoende onderhoud;
- oneigenlijk gebruik van het apparaat;
- onvoorziene, uitzonderlijke gebeurtenissen;
- gebruik van het apparaat door personeel dat niet geïnformeerd, opgeleid en/of getraind is;

- het niet toepassen van de in het land van gebruik geldende bepalingen met betrekking tot veiligheid, hygiëne en arbeidsomstandigheden.

De fabrikant is geenszins aansprakelijk in geval van schade voortkomend uit willekeurige wijzigingen en transformaties, uitgevoerd door de gebruiker of door de Klant.

De verantwoordelijkheid voor de identificatie en keuze van passende en geschikte persoonlijke beschermingsmiddelen, die gebruikt moeten worden door de operators, ligt bij de werkgever of de verantwoordelijke voor de werkplek, of de technicus die belast is met de technische assistentie, op grond van de geldende voorschriften in het land waar de machine gebruikt wordt.

De Fabrikant kan op geen enkele wijze aansprakelijk gesteld worden voor onnauwkeurigheden in de handleiding, indien deze te wijten zijn aan druk- of vertaalfouten.

Eventuele aanvullingen op de handleiding die door de fabrikant aan de Klant worden gestuurd, moeten bewaard worden bij de handleiding, waar zij integraal deel van zullen uitmaken.

D.7 Auteursrechten

Deze handleiding is uitsluitend bestemd voor raadpleging door de operator en kan uitsluitend afgegeven worden aan derden met toestemming van het bedrijf Electrolux Professional SpA.

D.8 Het bewaren van de handleiding

De handleiding moet gedurende de gehele levensduur van het apparaat in zijn geheel bewaard worden, totdat het apparaat wordt afgeschreven. Wanneer er afstand gedaan wordt van het apparaat, bij verkoop, verhuur, in gebruik geven of onderverhuur, moet deze handleiding bij het apparaat gevoegd zijn.

D.9 Gebruikers van de handleiding

Deze handleiding is bedoeld voor:

- de werkgever van de gebruikers van de machine en de verantwoordelijke van de werkplek
- de operators die belast zijn met het gewone gebruik van de machine
- gespecialiseerde technici - Klantenservice (zie diensthandleiding).

E NORMAAL GEBRUIK

E.1 Bedoeld gebruik

Onze machines zijn ontworpen en verbeterd teneinde zeer goede prestaties en een hoog rendement te leveren.

Dit apparaat is uitsluitend bestemd voor het beoogde gebruik, d. w. z. voor het afwassen van serviesgoed met water en speciale vaatwasmiddelen. Elk ander gebruik moet als oneigenlijk beschouwd worden.

E.2 Kenmerken van het personeel dat bevoegd is ingrepen te verrichten aan het apparaat

De Klant moet ervoor zorgen dat het personeel voldoende is geschoold en over voldoende vaardigheden beschikt voor normaal gebruik van het apparaat.

Degene die belast is met deze handeling moet:

- zij lezen en begrijpen de handleiding;
- zij krijgen scholing en training die past bij hun taken, om deze veilig te kunnen bedienen;
- zij krijgen specifieke scholing over het correcte gebruik van het apparaat.



BELANGRIJK

De klant moet controleren of het eigen personeel de gegeven instructies begrepen heeft, in het bijzonder voor wat betreft de aspecten betreffende de veiligheid en de hygiëne op het werk bij het gebruik van het apparaat.

E.3 Basisvereisten voor gebruik van het apparaat

- Kennis van de technologie en specifieke ervaring met de bediening van het apparaat.
- Algemene basiskennis en technische basiskennis op voldoende niveau om de inhoud van de handleiding te kunnen lezen en begrijpen; met inbegrip van de juiste interpretatie van de tekeningen, symbolen en pictogrammen.
- Voldoende kennis om op een veilige manier de ingrepen waartoe hij bevoegd is en die in de handleiding gespecificeerd zijn, uit te voeren.
- Kennis van de voorschriften met betrekking tot hygiëne en veiligheid op het werk.

F TECHNISCHE GEGEVENS


F.1 Algemene technische kenmerken

Gemeenschappelijk

| | | |
|---|-----------|---|
| Voedingsspanning | V | 380 - 415 3N |
| Frequentie | Hz | 50 |
| Druk voedingswater | bar [kPa] | ESD: 1.5 bar [150 kPa]...6 bar [600 kPa] Warmtepomp: 2 bar [200 kPa]...6 bar [600 kPa] |
| Temperatuur warmwatertoevoer | °C | 5-65 [50] ¹ |
| Temperatuur koudwatertoevoer | °C | 5-30 [15] ² |
| Chlorideconcentratie in het water | ppm | < 20 |
| Hardheid voedingswater | °f/°d/°e | 14/8/10 |
| Elektrisch geleidingsvermogen van het water | µS/cm | < 400 |
| Beschermingsgraad | | IPX5 |
| Aantal wasselheden | | 3 |

1. Aanbevolen temperatuur warm water
2. Aanbevolen temperatuur koud water voor machine met warmtepomp.

Machine

| Model | | 150 korven/uur | 200 korven/uur | 250 korven/uur | 300 korven/uur | |
|---------------------------------|------------|--|---------------------------------------|---------------------------------------|---------------------------------------|---------------------------------------|
| Capaciteit wassen op snelheid 3 | korven/uur | 150 | 200 | 250 | 300 | |
| Waterverbruik | l/h | 60 | 80 | 100 | 120 | |
| Maximaal opgenomen vermogen | kW |  LET OP: Raadpleeg het typeplaatje voor deze waarde. | | | | |
| Geluidsemissieniveau Leq | dB(A) | ESD | LpA: 58 dB - KpA: 1,5 dB ¹ | LpA: 58 dB - KpA: 1,5 dB ¹ | LpA: 58 dB - KpA: 1,5 dB ¹ | LpA: 58 dB - KpA: 1,5 dB ¹ |
| | | HP ² | LpA: 62 dB - KpA: 1,5 dB ¹ | LpA: 62 dB - KpA: 1,5 dB ¹ | LpA: 62 dB - KpA: 1,5 dB ¹ | LpA: 62 dB - KpA: 1,5 dB ¹ |

1. De geluidsemissiewaarden zijn verkregen in overeenstemming met EN ISO 11204.
2. Warmtepomp

Voorwas

| Model | | Voorwas medium 22" | Voorwas groot 35" |
|-------------------------|----|--------------------|-------------------|
| Inhoud reservoir | l | 35 | 70 |
| Temperatuur (min - max) | °C | 10 - 40 | 10 - 40 |

Wassen

| | | |
|------------------|----|---------|
| Inhoud reservoir | l | 70 |
| Temperatuur | °C | 55 - 65 |

Dubbele spoeling

| | | |
|------------------|----|---------|
| Inhoud reservoir | l | 20 |
| Temperatuur | °C | 75 - 80 |

Drievoudige spoeling

| | | |
|------------------|----|---------|
| Inhoud reservoir | l | 20 |
| Temperatuur | °C | 70 - 75 |

Laatste spelbeurt

| Model | | 150 korven/uur | 200 korven/uur | 250 korven/uur | 300 korven/uur |
|---------------|----|----------------|----------------|----------------|----------------|
| Temperatuur | °C | 85 | 85 | 85 | 85 |
| Inhoud boiler | l | 12 | 12 | 12 | 12 |

G PRODUCTBESCHRIJVING

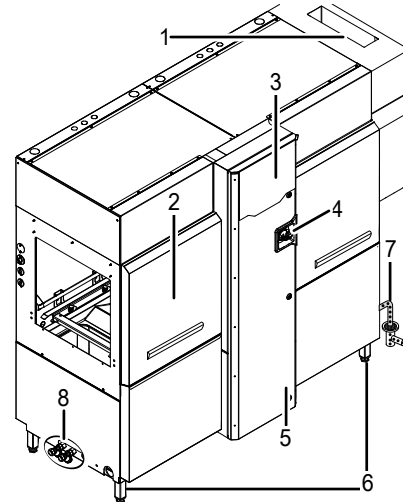
G.1 Algemene beschrijving

Met de korventransportmachine kunnen borden, glazen, kopjes, bestek, dienbladen, plastic en/of metalen dozen en bakken die gebruikt zijn bij de voorbereiding, de bereiding en het serveren, afgewassen worden; evenals diverse soorten kookgerei van keramiek en/of metaal. Deze machine is voor bovenstaande toepassingen ontworpen. De machine mag in geen geval gebruikt worden voor andere toepassingen of op een wijze die niet in de handleiding is vermeld. Deze machine is gerealiseerd om tegemoet te komen aan de wens voor betere arbeidsomstandigheden en een zuiniger gebruik.

Deze korventransportmachines kunnen gebruikt worden in restaurants, mensae, gaarkeukens en in grote gemeenschappen. De speciale vaatwerkcorven, die voorzien kunnen worden van verschillende inzetstukken, maken een praktisch en makkelijk gebruik mogelijk met uitstekende wasresultaten. Het transport van de corven binnenin de machine gaat automatisch. Het elektronische systeem maakt een volledige supervisie van het wasproces mogelijk. Het bedieningspaneel is daarnaast voorzien van een aanraakscherm waarop de bedrijfsparameters en de melding van eventuele storingen worden weergegeven. In deze soort machine wordt de korf vanaf het inlaadpunt, via de verschillende wasfuncties, naar het uitlaadpunt getransporteerd.

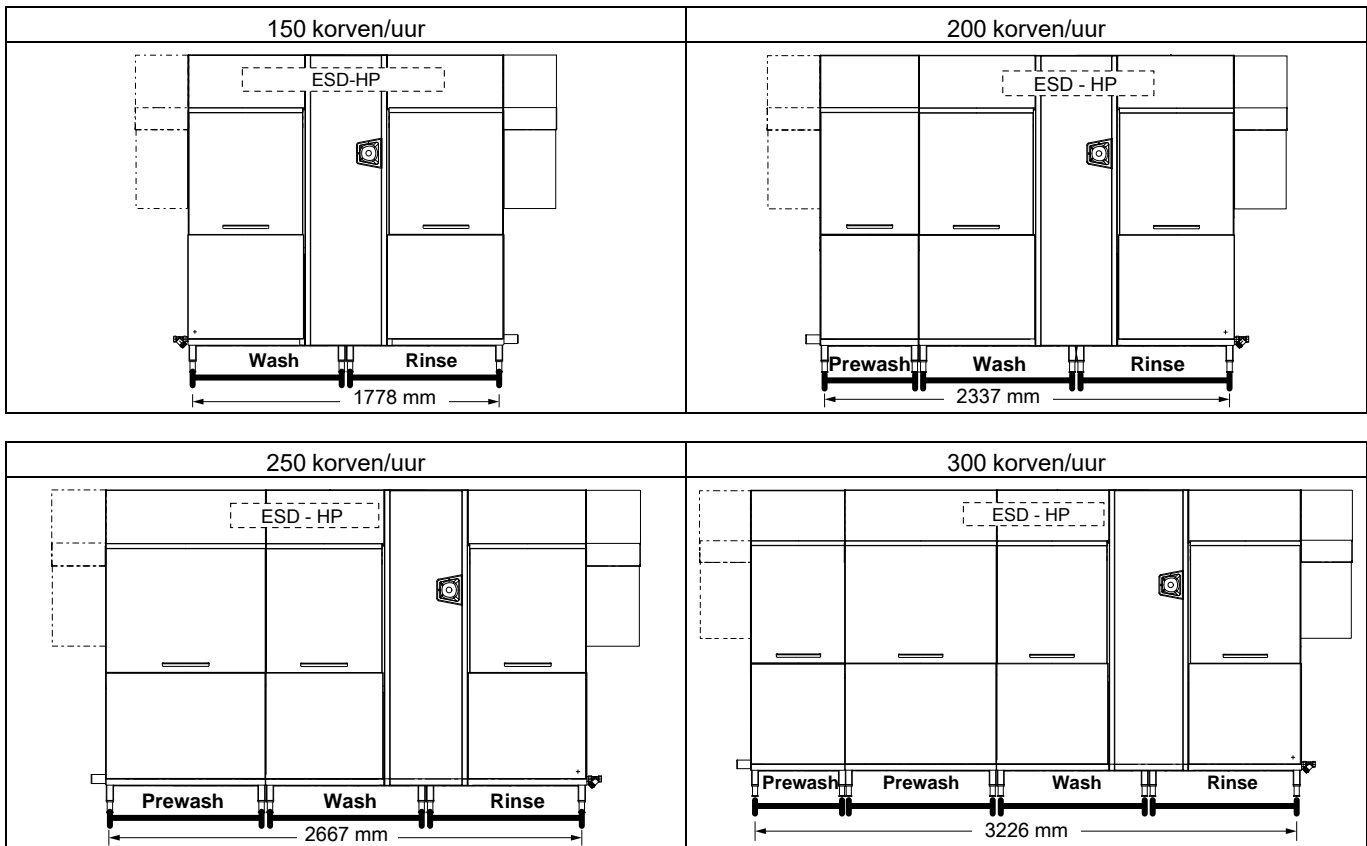
Systemen voor het afschrapen en bevochtigen van het vaatwerk (bijv. handmatig voorspoelen met een sproeier) en ruimtes voor het sorteren en plaatsen daarvan in corven moeten vóór de vaatwasser worden geplaatst.

G.2 Overzicht machine

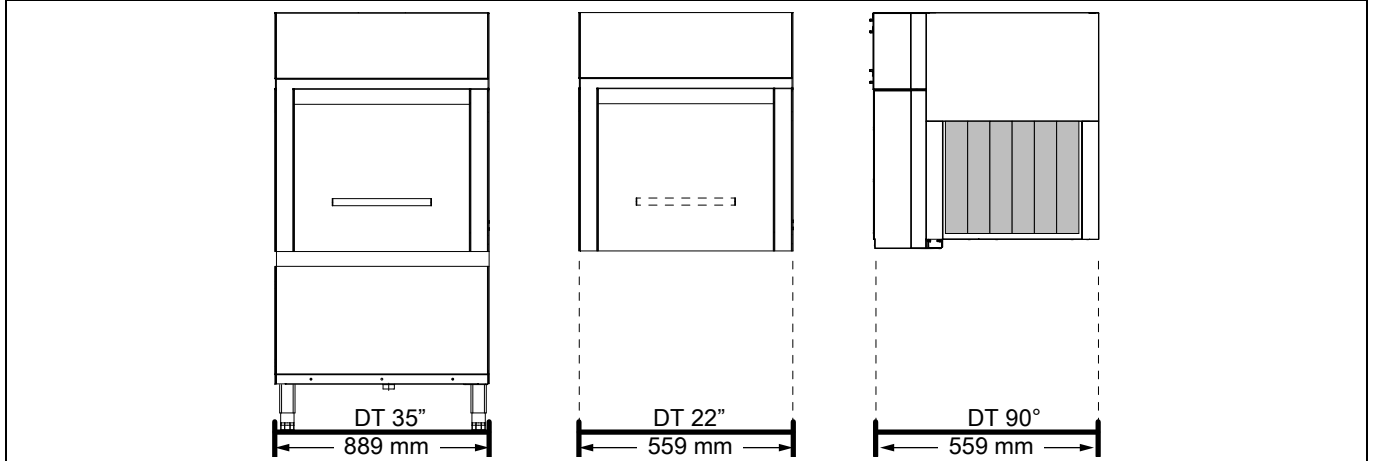


| | |
|---|---------------------------------|
| 1 | Afzuigventilator(en) voor stoom |
| 2 | Deur |
| 3 | Bedieningspaneel |
| 4 | Schakelaaronderbreking |
| 5 | Deur elektriciteitskast |
| 6 | Pootjes |
| 7 | Uitgang voor waterafvoer |
| 8 | Ingang voor koud/warm water |

G.3 Vooraanzicht van de samenstelling van de modules



Eventuele toegevoegde droogzone aan het einde van de machine na de spoelzone



G.4 Beschrijving van de modules van de machine

De machine is opgebouwd uit de volgende zones:

- waszone
- spoelzone

Hij kan aangevuld worden met de volgende eenheden:

- voorwaszone (medium of grote modules);
- inrichting voor energiebesparing/neerslag damp;
- droogzone.

G.4.1 Waszone

In de waszone wordt water met wasmiddel over het vaatwerk gespoten via een systeem van wasarmen aan de boven- en onderkant.

Deze functie dient om etensresten volledig van het vaatwerk te verwijderen. Het wassen vindt plaats met circulerend water op een temperatuur van 55-65°C / 131-149°F.

G.4.2 Spoelzone

In de spoelzone wordt het water met glansspoelmiddel over het vaatwerk gespoten via een systeem van armen met speciale sproeiers.

Deze functie dient om de resten van het wasmiddel, overgebleven na de wasfase, volledig te verwijderen. Het spoelen gebeurt met schoon water dat afkomstig is uit de waterleiding en verwarmd wordt tot een temperatuur van maximaal 80-90°C / 176-194°F. De hoge temperatuur zorgt voor een bevredigend droogresultaat en een accurate neutralisatie van bacteriën. Het toegevoegde glansspoelmiddel zorgt ervoor dat het water makkelijk over het vaatwerk kan stromen, waardoor het droogproces positief wordt beïnvloed.

Drievoudige spoeling

- In de spoelzone kan een extra functie worden opgenomen die "Triple-rinse" genoemd wordt. "Triple-rinse" is een voorziening die het water afkomstig van het spoelen gedeeltelijk hergebruikt en dit over het vaatwerk spuit vóór het eigenlijke spoelen. Op die manier wordt het waterverbruik tijdens de traditionele spoelfase aanzienlijk verminderd en wordt de spoel efficiëntie verbeterd.

G.4.3 Voorwaszone

In de voorwaszone wordt het water over het vaatwerk gespoten via een systeem van voorwasarmen aan de boven- en onderkant. Deze functie dient om hardnekkiger etensresten van het vaatwerk te verwijderen ter voorbereiding van de hierna volgende wasfase. Het voorwassen gebeurt met circulerend water op een temperatuur van maximaal 35°C / 95°F, teneinde het aankoeken van etensresten (in het bijzonder eiwit) aan het vaatwerk te voorkomen.

G.4.4 Droogzone

In de droogzone wordt het vaatwerk ten slotte door een hete luchtstroom droog geblazen, waardoor het proces van verdamping van het water vergemakkelijkt wordt. Het drogen gebeurt met hete lucht op een temperatuur van 50-60°C / 122-140°F. Deze functie kan aan de uitgang van de machine, na de spoelzone, worden toegevoegd.

G.4.5 Inrichting voor energiebesparing/neerslag damp

De korventransportmachine kan worden voorzien van een eenheid voor energiebesparing/ neerslag damp.

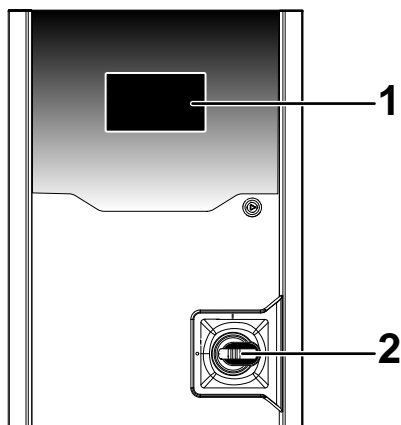
ESD Deze bestaat uit een ventilator en een lucht-water-warmtewisselaar. Door de ventilator wordt de damp, die aanwezig is in de waszone, aangezogen en gecondenseerd, dankzij de thermische uitwisseling met het koude water aan de ingang. De gecondenseerde damp (water) wordt teruggevoerd naar de wastank. Dit brengt tegelijkertijd het voordeel met zich mee dat het koude water van de ingang verwarmd wordt waardoor een gedeelte van de warmte wordt teruggewonnen, dat anders verloren zou gaan in het milieu.

HP Deze bestaat uit een speciale inrichting die de inwendige hete lucht en stoom van de machine gebruikt om warmte te produceren. Dit biedt ook de volgende voordelen:

- verwarming van het water in alle reservoirs en de boiler;
- vermindering van het stroomverbruik;
- in stand houden van kamertemperatuur rondom de werkzone van de machine.

H OMSCHRIJVING BEDIENINGSPANEEL

H.1 Overzicht bedieningspaneel



- | | |
|---|---|
| 1 | Aanraakscherm met rechtstreekse keuze van de functies. Raak de geselecteerde symbolen aan om de corresponderende functies te activeren. |
| 2 | Schakelaaronderbreking |

H.2 Beschrijving aanraakscherm

De machine wordt bediend met gebruik van een aanraakscherm met aanraakgevoelige symbolen.

Raak de symbolen op het scherm aan om de gevraagde functies te activeren of om informatie met betrekking tot de machine, de wascyclus of eventuele storingen te bekijken.



LET OP:

Met dit type aanraakscherm kunt u onder alle normale werkomstandigheden bepaalde instellingen starten, stoppen of wijzigen:

- handen met handschoenen;
- natte of vieze vingers.

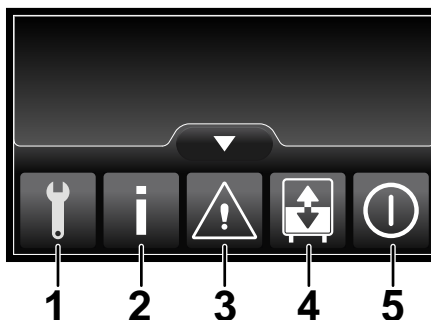
Belangrijkste symbolen aanraakscherm

| | |
|--|------------------------------|
| | Symbol laagste wassnelheid |
| | Symbol middelste wassnelheid |

Belangrijkste symbolen aanraakscherm (verv.)

| | |
|--|--|
| | Symbol hoogste wassnelheid |
| | Symbol pauze. Opnieuw aanraken om de eerder ingestelde wassnelheid te starten. |
| | Raak dit symbool aan om het "Pop Up-menu" te activeren |
| | Raak dit symbool aan om het "Pop Up-menu" te deactiveren |
| | Raak dit symbool aan om terug te keren naar het vorige menu |
| | Raak dit symbool aan om uw keuze te bevestigen |
| | Raak dit symbool aan om naar boven te scrollen op het scherm |
| | Raak dit symbool aan om naar beneden te scrollen op het scherm |
| | Dit symbool verschijnt als u een functie heeft ingesteld en wilt terugkeren naar het Pop Up-menu |

Pop Up-menu



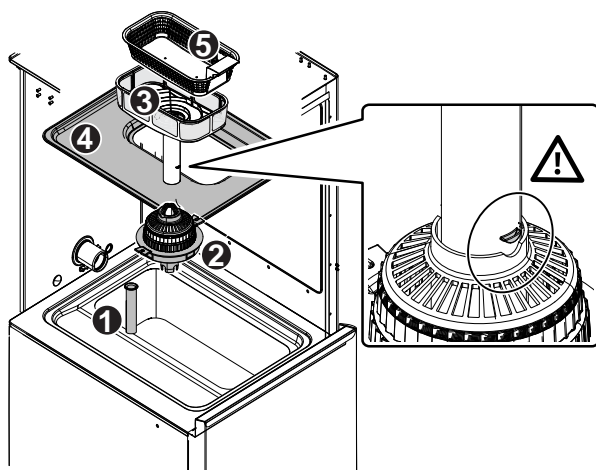
| | |
|---|---|
| 1 | "Service"-menu, beveiligd met een wachtwoord. |
| 2 | "Informatie"menu |
| 3 | "Alarm"menu |
| 4 | Menu "Leegpompen en opnieuw vullen" |
| 5 | Menu "Afsluiten" |

I INBEDRIJFSTELLING

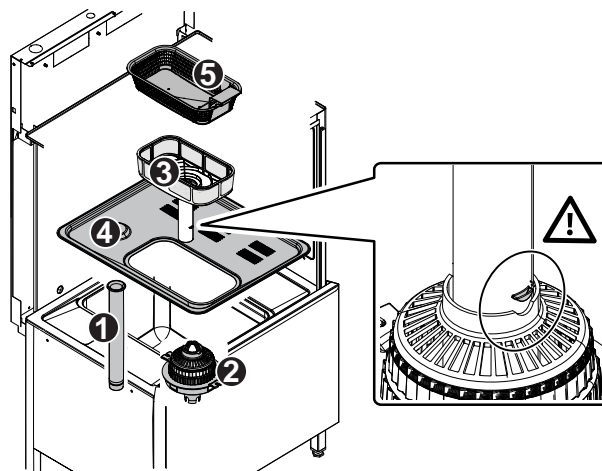
I.1 Plaatsing en aansluiting van de onderdelen van het reservoir

Controleer voor het starten van de machine de aansluiting van filters en overstorten van:

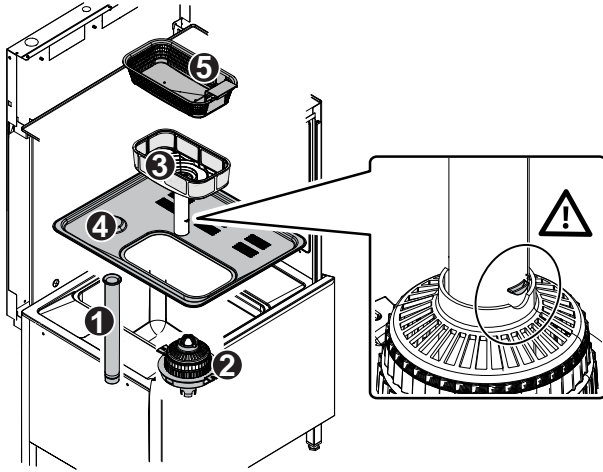
1. voorwas 22"-module, indien aanwezig;



2. voorwas 35"-module, indien aanwezig;

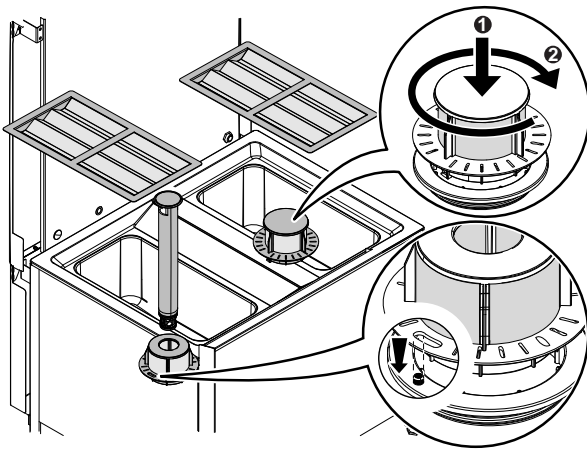


3. wasmodule;

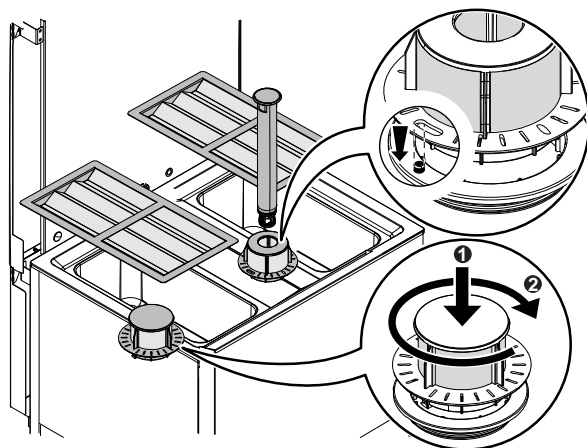


4. spoelmodule.

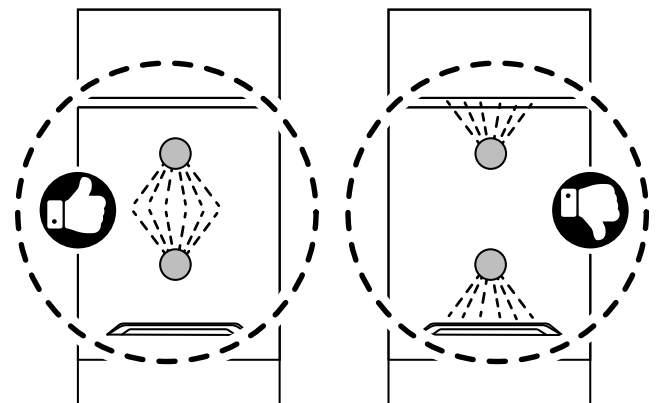
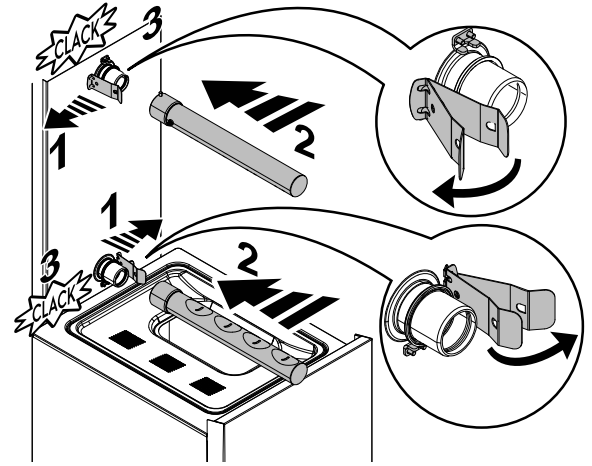
Van rechts naar links



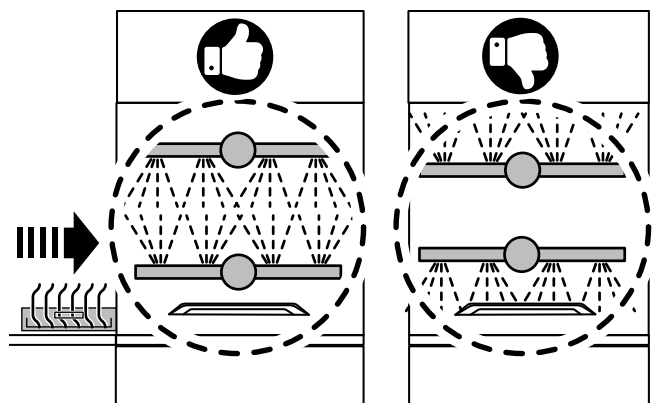
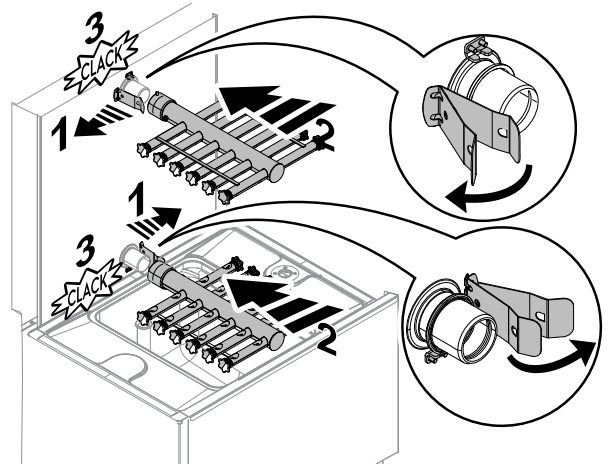
Van links naar rechts



1. voorwas 22"-module (indien aanwezig);



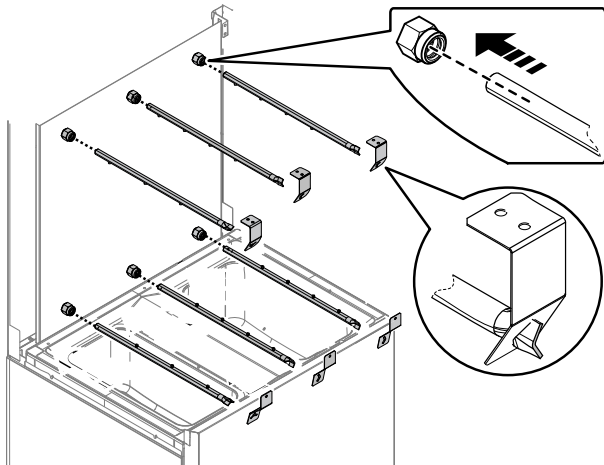
2. de armen van de voorwas- en was 35"-module;



I.2 Plaatsing en aansluiting van de was- en spoelarmen

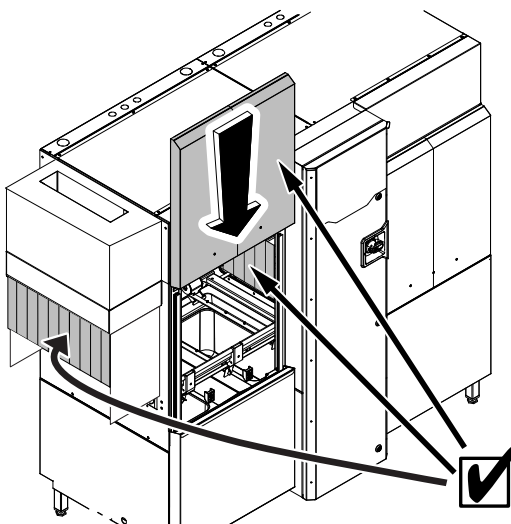
Controleer voor het starten van de machine de aansluiting van de bovenste en onderste armen van:

- 3. de armen van de spoelmodule.

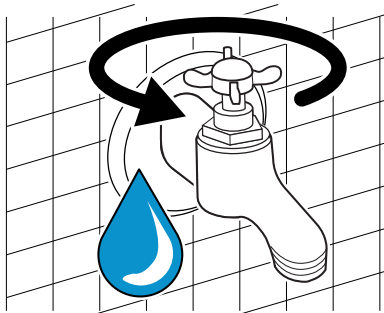


I.3 Starten

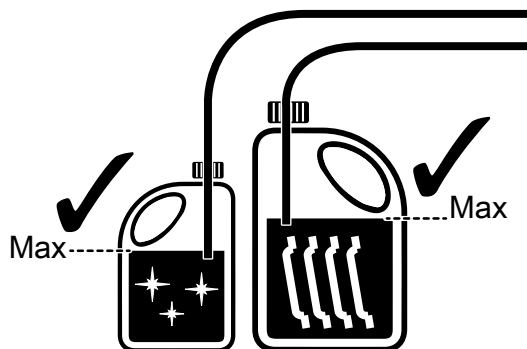
- Controleer of alle soorten voorhangen, bedoeld voor het model van de machine, op correcte wijze gemonteerd zijn. Sluit de deuren van de verschillende modules van de machine.



- Open de watertoevoerkransen.



- Controleer de houders met wasmiddel of glansspoelmiddel. Vul ze bij of vervang ze door nieuwe om altijd goede wasresultaten te verkrijgen.



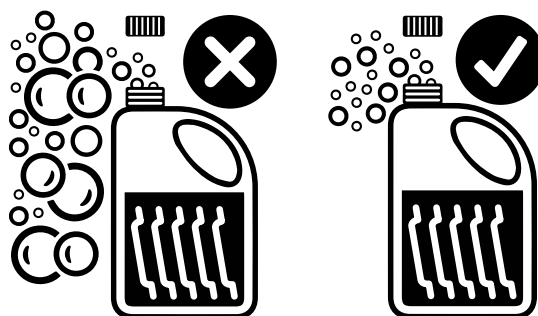
LET OP:

Gebruik voor optimale wasprestaties vaatwasmiddel, glansspoelmiddel en ontkalkingsmiddel die worden aanbevolen door Electrolux Professional. Open op de website van Electrolux Professional de website "Accessoires en verbruiksartikelen" en ga naar het tabblad met vaatwasapparatuur om de meest geschikte wasmiddelen en accessoires te bestellen.



PAS OP

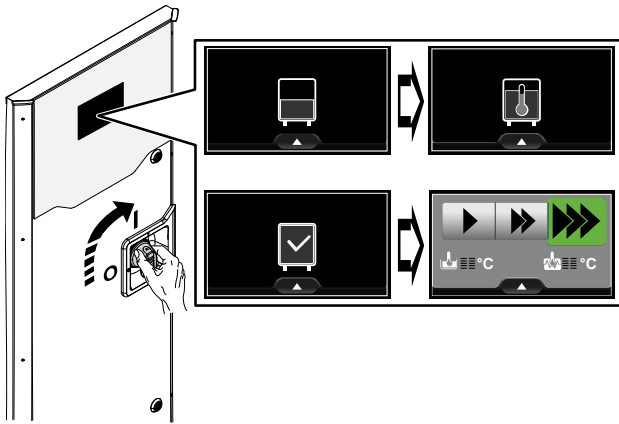
Het gebruik van "schuimende/niet-specifieke" vaatwasmiddelen of in elk geval wasmiddelen die op een andere manier gebruikt worden als die voorgeschreven door de fabrikant, kunnen leiden tot beschadiging van de vaatwasser en de wasresultaten in gevaar brengen.



WAARSCHUWING

Als u chemicaliën gebruikt, houdt u zich dan aan de veiligheidsvoorschriften en aanbevolen doseringen die op de verpakking zijn vermeld. Raadpleeg hoofdstuk A.3 *Persoonlijke Beschermingsmiddelen* voor het werken met chemische producten.

- Draai de schakelaaronderbreking met de klok mee van stand "O" naar "I" om de machine van stroom te voorzien.



J WERKING

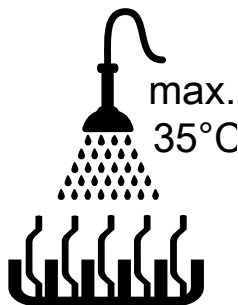
J.1 Procedure voor het laden van vaatwerk in de korven

Met de korventransportmachine kunnen borden, glazen, kopjes, bestek, dienbladen, plastic en/of metalen dozen en bakken die gebruikt zijn bij de voorbereiding, de bereiding en het serveren, afgewassen worden; evenals een grote verscheidenheid aan kookgerei van keramiek en/of metaal. Wij adviseren u echter gedecoreerd vaatwerk niet in de machine te wassen en zilverwerk niet in contact te brengen met andere metalen.



BELANGRIJK

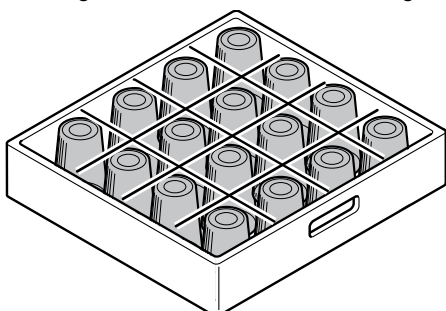
Al het vaatwerk moet geplaatst worden in de daarvoor bedoelde korven om gewassen te worden. Geen vaatwerk direct op het transportsysteem van de korven plaatsen. Voordat u de korven in de machine plaatst, etensresten van het vaatwerk verwijderen en dit met koud of lauw water (met een temperatuur van maximaal 35°C) afspoeien, met behulp van een handmatige voorwasdouche.



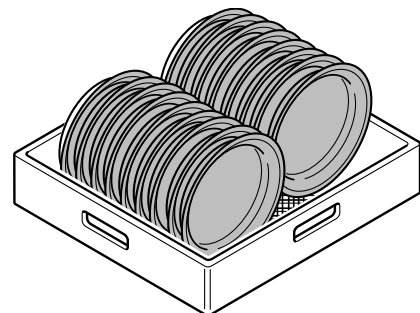
BELANGRIJK

Deze machine mag uitsluitend gebruikt worden voor het wassen van vaatwerk, bakken, etc. (zie boven). Gebruik hem niet om dieren of voedsel (bijv. fruit, groenten, vlees of vis) te wassen.

Blauwe korf met groene afstandhouder voor 16 glazen.



Gele korf voor 18 borden.



PAS OP

Het niet verwijderen van restanten vaatwasmiddel die mogelijk gebruikt werden voor het met de hand voorwassen kunnen leiden tot stringen van de vaatwasser en de wasresultaten in gevaar brengen.

Plaats het vaatwerk in de korven en let daarbij op het volgende:

- Holle voorwerpen zoals kopjes, glazen, pannen, enz. moeten met de opening naar beneden geplaatst worden, anders raken ze vol water.
- Doe de korven niet te vol of te dicht op elkaar, dit zorgt voor slechte wasresultaten. De wasarmen van de machine met meerdere onder een hoek staande waterstralen zijn niet in staat om het vaatwerk perfect schoon te maken.
- Plaats borden en schalen in de richting van het transportsysteem van de korven.
- Om de beste prestaties van de wascyclus te behouden, niet afwisselend korven met borden, pannen en dienbladen wassen.

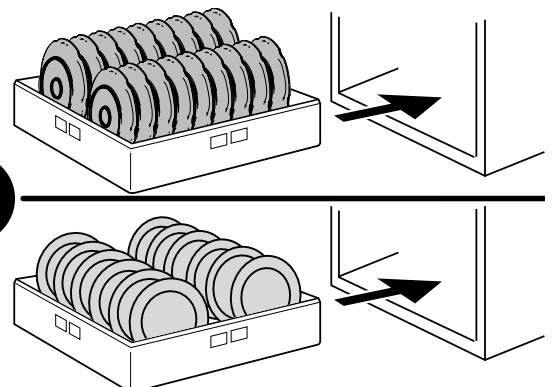


Fig. 3 Plaatsing bord

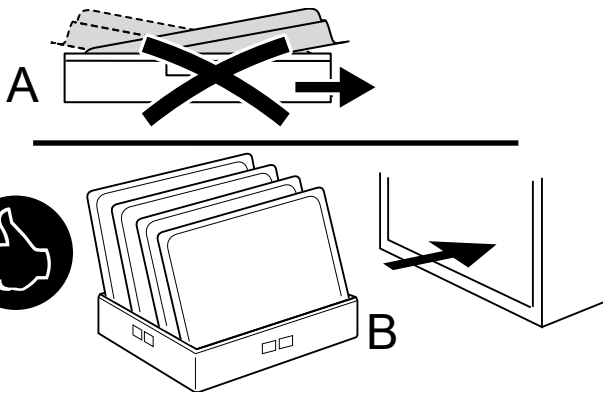


Fig. 4 Plaatsing schaal



PAS OP

Als de schalen worden ingevoerd zoals in punt "A" (Fig. 4), kunnen de voorhangen de lichtere schalen optillen waardoor de transportband geblokkeerd kan raken, of kunnen de schalen het water van de wastank afkoelen als gevolg van overdracht van het koude water van de voorwasmodule. Als schalen worden ingevoerd zoals in punt "B" (Fig. 4), bestaat er geen risico op een geblokkeerde transportband of koelwater in de wastank.

- Plaats dienbladen met de lange kant in de richting van het transportsysteem in de korven, laat de laatste positie van de korf leeg, omdat een blad wat zo geplaatst is in aanraking kan komen met de wand van de machine.

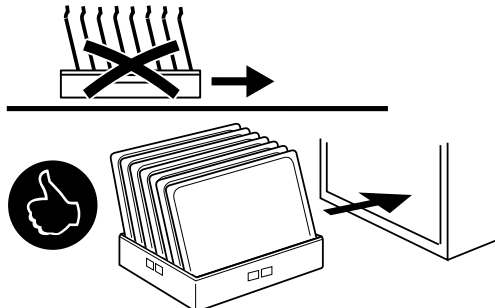


Fig. 5 Plaatsing bladen



LET OP:

- Om de afvoer van het water te vergemakkelijken is het noodzakelijk een ruimte van ongeveer 100 mm tussen de ovenschalen vrij te houden.



WAARSCHUWING

Gevaar voor beklemming. Houd handen en armen uit de buurt van de ingangszone voor de korven.

J.2 Dagelijkse activering

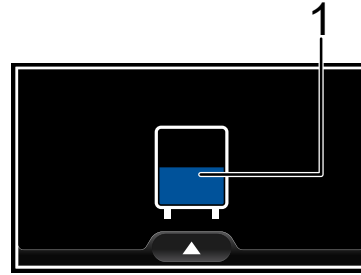


BELANGRIJK

Raadpleeg voor gebruik van de vaatwasmachine hoofdstuk "1 Inbedrijfstelling".

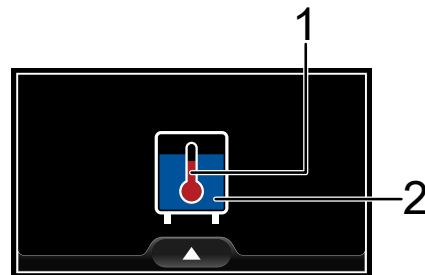
Draai de schakelaaronderbreking met de klok mee van stand "O" naar "I" om de machine van stroom te voorzien.

- Tijdens de vulfase wordt op het scherm voortdurend de actuele stap van de vulfase getoond.



1 Geanimeerd symbool voor het waterniveau in de reservoirs

- Tijdens de verwarmingsfase wordt op het scherm voortdurend de status geactualiseerd.

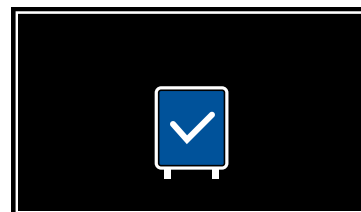


1 Geanimeerd symbool thermometer

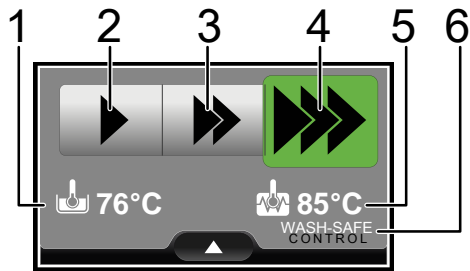
2 Geanimeerd symbool voor het waterniveau in de reservoirs

- Aan het einde van de vul- en verwarmingsfase wordt op het scherm gedurende enkele seconden het machinesymbool met een vinkje getoond.

Het reservoir en de boiler van de vaatwasmachine zijn gevuld en de ingestelde temperaturen zijn bereikt.



- Na enkele seconden worden op het scherm de laatst gekozen wassnelheid, en de watertemperatuur van de tank en de boiler getoond. De machine is dan klaar voor gebruik. U kunt de wascyclus starten en uit drie verschillende wassnelheden kiezen en controle uitoefenen op de wastemperatuur van het reservoir en de boiler.



| | | |
|---|---|--|
| 1 | Temperatuur van het water in het wasreservoir | |
| 2 | Wassnelheid 1 Transportband op lage snelheid | Voor sterk vervuild vaatwerk Voldoet aan NSF/ANSI 3 |
| 3 | Wassnelheid 2 Transportband op gemiddelde snelheid | Voor normaal vervuild vaatwerk Voldoet aan DIN |
| 4 | Wassnelheid 3 Transportband op hoge snelheid | Voor licht vervuild vaatwerk |
| 5 | Temperatuur van het water in de boiler | |
| 6 | Het logo "WASH-SAFE CONTROL" verschijnt als de temperatuur van het spoelwater in overeenstemming is met de machineparameters. | |

- Raak de gewenste snelheid aan om de wascyclus te starten. Het symbool voor de wassnelheid verandert in het pauzesymbool . Raak dit opnieuw aan om de cyclus te pauzeren.



- Om de snelheid van de wascyclus te wijzigen, raakt u het bijbehorende symbool aan.

| | |
|--|-----------------------|
| | symbool wassnelheid 1 |
| | symbool wassnelheid 2 |
| | symbool wassnelheid 3 |



BELANGRIJK

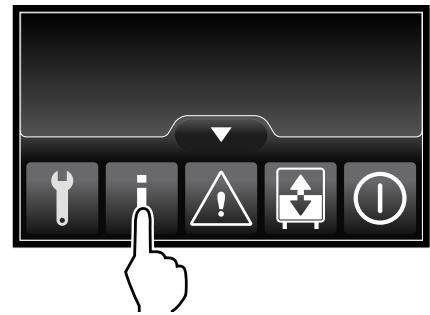
Om de beste wasresultaten te verkrijgen, wast u drie lege korven op de laagste snelheid om ervoor te zorgen dat alle machines de bedrijfstemperatuur kunnen bereiken.

J.3 Info-menu

Tijdens het dagelijks gebruik, kan de operator naar het "Info"-menu gaan om de status van de machine te bekijken. Als de operator naar het "Info-Menu" gaat, gaat de machine door met de dagelijkse handelingen.

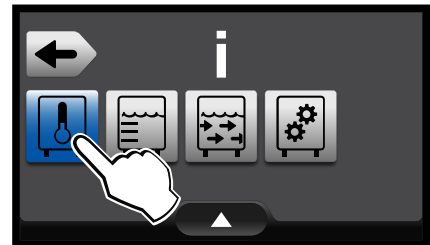
- Raak het symbool aan om het "Pop-upmenu" te activeren.

- Raak het "Info"-symbool aan om naar het "Info"-menu te gaan.

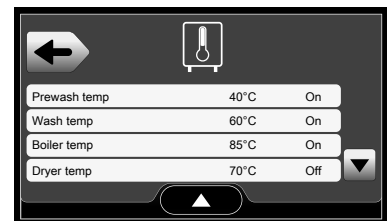


- Maak een keuze uit de onderstaande categorieën:

| | |
|--|--|
| | Alle detecteerbare temperaturen in de machine |
| | Alle detecteerbare waterniveaus en -hoeveelheden in de machine |
| | Indien geïnstalleerd, alle waterhoeveelheden die door een stromingsmeter gedetecteerd worden |
| | Alle nuttige informatie over het toevoersysteem |



- Controleer de bedrijfsstatus van de machine en alle beschikbare waarden.



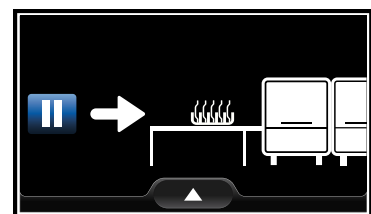
LET OP:

Om terug te keren naar het hoofdmenu:

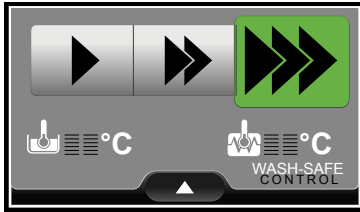
- Raak het symbool aan om het "Pop-upmenu" te activeren en raak dan het "Home"-symbool aan;
- raak gedurende ongeveer een minuut de display niet aan. De display keert automatisch terug naar het hoofdmenu.

J.4 Wacht op korf

- Als de operator na aanvang van de wascyclus gedurende enige tijd geen korven invoert, blijft de transportband werken, terwijl de pomp stopt en op het scherm wordt getoond dat er een korf ingevoerd kan worden.

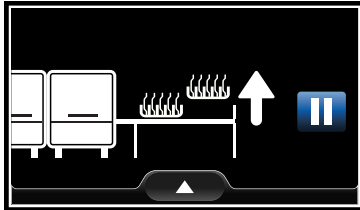


- Voer een nieuwe korf in om de wascyclus opnieuw te starten. Het scherm keert terug naar de status "gereed". Indien nodig kan de operator de wassnelheid aanpassen.

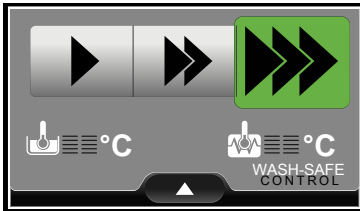


J.5 Eindschakelaar geactiveerd

- Als een korf het einde van het transportsysteem bereikt, activeert hij de "eindschakelaar". De machine stopt onmiddellijk met werken en op het scherm wordt het volgende getoond:

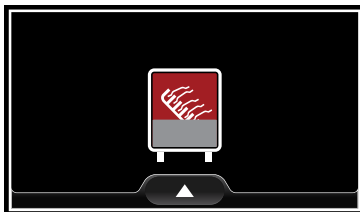


- Verwijder de korf, na enkele seconden is de machine weer gereed voor gebruik en begint de wascyclus opnieuw. Het scherm keert terug naar de status "gereed".



J.6 Opstopping van korven

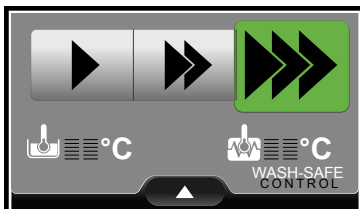
- Als het vaatwerk niet op de juiste wijze in de korven is geladen, kan er in de tunnel een opstopping optreden. De motor van de transportband en de pompen stoppen onmiddellijk. Op het scherm wordt het volgende getoond:



- Open de deuren en verwijder de oorzaak van de opstopping. Op het scherm wordt getoond welke deur geopend is.



- Sluit de deur goed. Het scherm keert terug naar de status "gereed". Raak het symbool voor de wassnelheid aan om de wascyclus opnieuw te starten.

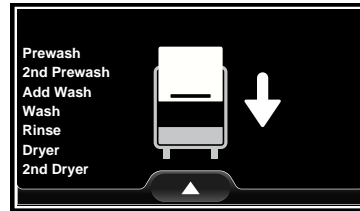


WAARSCHUWING

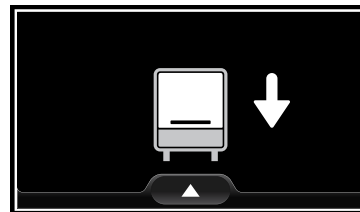
Binnen in de machine heersen temperaturen die brandwonden kunnen veroorzaken. Gebruik geschikte persoonlijke beschermingsuitrusting (raadpleeg hoofdstuk A.3 *Persoonlijke Beschermingsmiddelen*).

J.7 Deur open

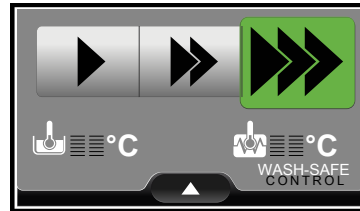
- Als er één of meer deuren geopend zijn, wordt op het scherm getoond welke deur open is.



- Sluit alle open deuren. Het scherm keert terug naar de status "gereed".

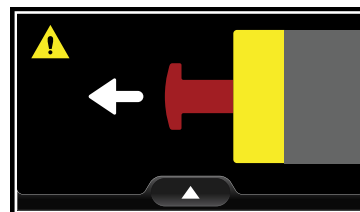


- Raak het symbool voor de wassnelheid aan om de wascyclus opnieuw te starten.




J.8 Noodstop-schakelaar

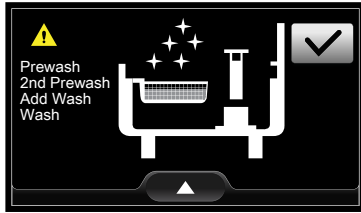
- Als de drukknop voor de noodstop-schakelaar is geïnstalleerd en geactiveerd, stoppen de motor van de transportband en de pompen onmiddellijk en wordt op het scherm getoond dat de drukknop voor de noodstop-schakelaar gedeactiveerd moet worden.



- Als de drukknop voor de noodstop-schakelaar is gedeactiveerd keert de machine terug naar de vorige status.

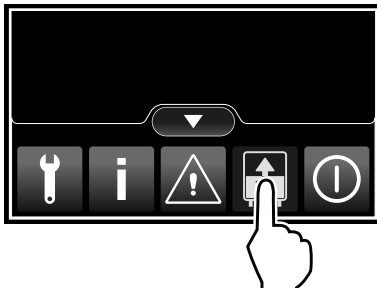
J.9 Reinig het filter van het reservoir

- Het filter van het reservoir van de machine is niet schoon. Op het scherm wordt getoond waar de fout optreedt. Verwijder het filter en maak hem schoon. Als het filter van het reservoir op de juiste wijze is aangesloten, raak dan het bevestigingssymbool  aan om door te gaan met de wasfasen.





J.10 Automatisch leegpompen en bijvullen

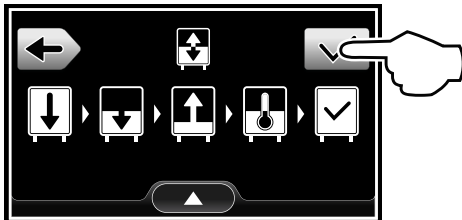
Als het tijdens de normale dagelijkse wasfase nodig is om het water van de reservoirs te vervangen, activeert u het "Pop Up-menu" en raakt u het symbool "Leegpompen en bijvullen" aan.



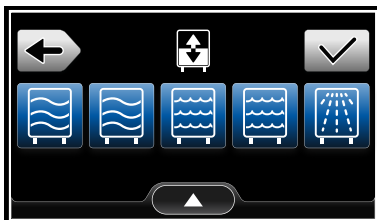
Op het scherm worden alle stappen getoond die de machine uitvoert voor de functie "Leegpompen en bijvullen".







- Pomp het water uit de reservoirs.
- Vul het water in de reservoirs bij.
- Herstel de watertemperatuur.
- Fase voltooid .

Raak het symbool  aan om de functie te bevestigen.



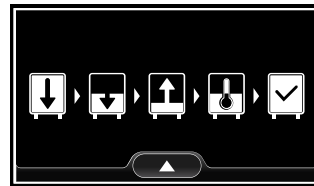
De functie Leegpompen en bijvullen is beschikbaar voor alle reservoirs van de machine. Als u een of meer reservoirs wilt uitsluiten, raak dan het bijbehorende symbool aan om hem te deselecteren.




| Module | Ingeschakeld (op het scherm wordt het symbool blauw weergegeven) | Uitgeschakeld (op het scherm wordt het symbool grijs weergegeven) |
|----------------------|---|---|
| Voorwas ¹ |  |  |
| Wassen ² |  |  |
| Spoelen |  |  |


- Afhankelijk van het model wordt op het scherm hetzelfde symbool tweemaal weergegeven omdat er twee voorwasmodules geïnstalleerd zijn.
- Afhankelijk van het model wordt op het scherm hetzelfde symbool tweemaal weergegeven omdat er twee wasmodules geïnstalleerd zijn.

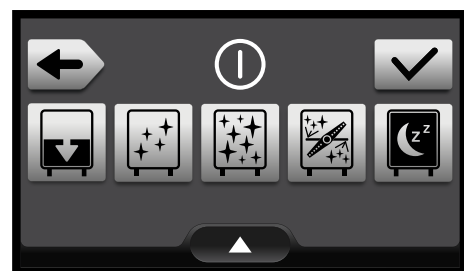
Raak nadat u de reservoirs heeft geselecteerd die bijgevuld moeten worden, het symbool  aan om de functie te starten. Als de "Leegpomp en bijvul"-cyclus voltooid is, is de machine klaar voor gebruik.









J.11 Afsluitfunctie

Raak het symbool  aan om het Pop Up-menu te activeren.

Raak het OFF-symbool  aan om naar het afsluitmenu te gaan. Er kunnen 5 verschillende afsluutopties gekozen worden. In de tabel hieronder wordt elke optie beschreven.



| Afsluitmogelijkheid | Ingeschakeld (op het scherm wordt het symbool blauw weergegeven) | Uitgeschakeld (op het scherm wordt het symbool grijs weergegeven) |
|---|---|---|
| Alleen leegpompen |  |  |
| Leegpompen en schoonmaken met koud water. |  |  |
| Ontsmetten. Leegpompen en schoonmaken met warm water. |  |  |

| Afsluitmogelijkheid | Ingeschakeld (op het scherm wordt het symbool blauw weergegeven) | Uitgeschakeld (op het scherm wordt het symbool grijs weergegeven) |
|------------------------------------|---|--|
| Ontkalkingscyclus. ¹ | | |
| Elektrische voeding uitgeschakeld. | | |

1. Deze cyclus kan alleen door gespecialiseerd personeel uitgevoerd worden.

Nadat u de gewenste afsluutoptie heeft geselecteerd, raakt u het bevestigingssymbool aan om hem te starten.

K DAGELIJKSE REINIGING



WAARSCHUWING

Zie "Veiligheidsinformatie".

K.1 Het apparaat schoonmaken

Na afloop van elke dag dat de machine gebruikt is moet hij worden schoongemaakt. Gebruik hiervoor warm water en, indien nodig, een neutraal reinigingsmiddel/wasmiddel, een zachte borstel of een spons. Als u gebruik maakt van een ander soort wasmiddel volg dan de instructies van de fabrikant zorgvuldig op en leef de veiligheidsvoorschriften na die op de informatiekaartjes staan die bij het preparaat of de stof gevoegd zijn.

Om de invloed van vervuulende stoffen op het milieu te beperken adviseren wij u de machine (aan de buitenkant en waar nodig aan de binnenkant) te reinigen met producten die voor meer dan 90% biologisch afbreekbaar zijn.



PAS OP

Gebruik geen schuursponsjes of dergelijke voor het reinigen van oppervlakken van roestvrij staal. Gebruik geen chloorhoudende reinigingsmiddelen.



WAARSCHUWING

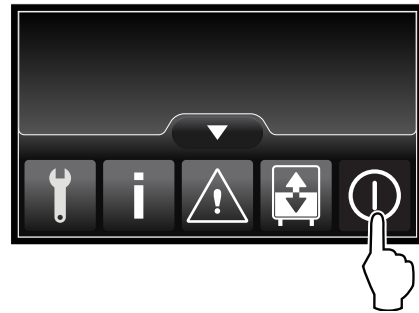
Als u chemicaliën gebruikt, houdt u zich dan aan de veiligheidsvoorschriften en aanbevolen doseringen die op de verpakking zijn vermeld. Raadpleeg hoofdstuk A.3 *Persoonlijke Beschermingsmiddelen* voor het werken met chemische producten.



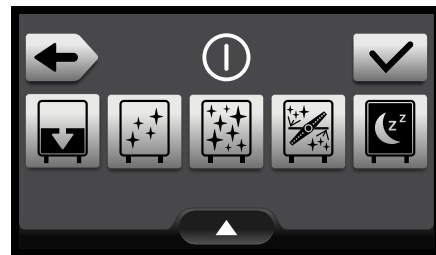
K.2 Schoonmaken van de binnenkant

Aan het einde van een werkdag de onderstaande aanwijzingen opvolgen.

1. Raak het ON/OFF-symbool aan om de reservoirs van de vaatwasmachine te legen en de machine uit te schakelen.



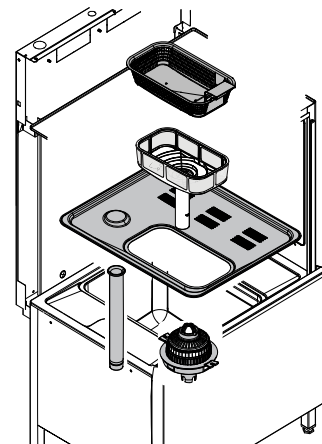
2. Kies één optie uit het afsluitemenu en raak het symbool aan om de optie te bevestigen.



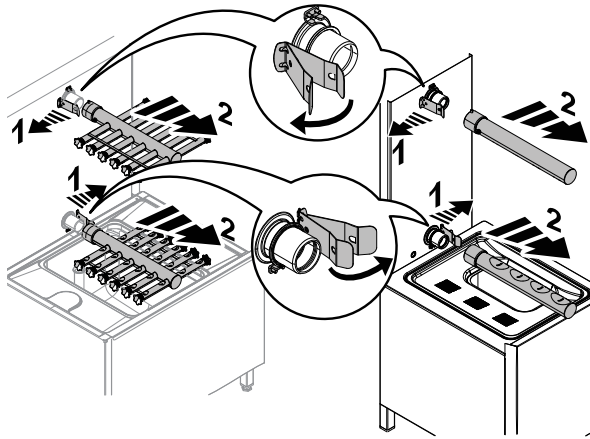
Afsluitmogelijkheden

| | |
|--|---|
| | Alleen leegpompen |
| | Leegpompen en schoonmaken met koud water. |
| | Leegpompen en schoonmaken met warm water. |

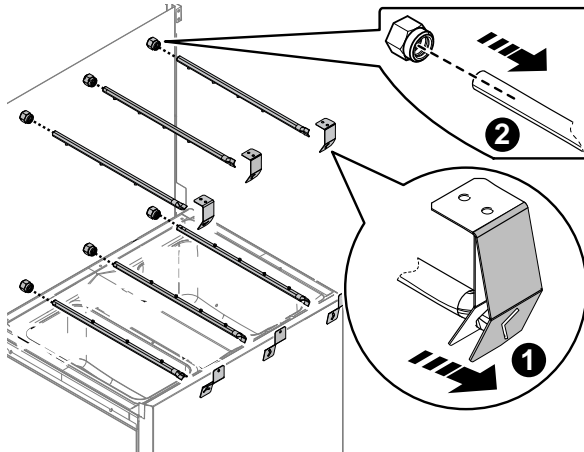
3. Aan het einde van de afsluutoptie draait u de schakelaar onderbreking van de machine naar "O".
4. Sluit de watertoevoerkransen (warm en koud).
5. Open de deuren van de machine en verwijder:
 - Filters en overstorten van de reservoirs



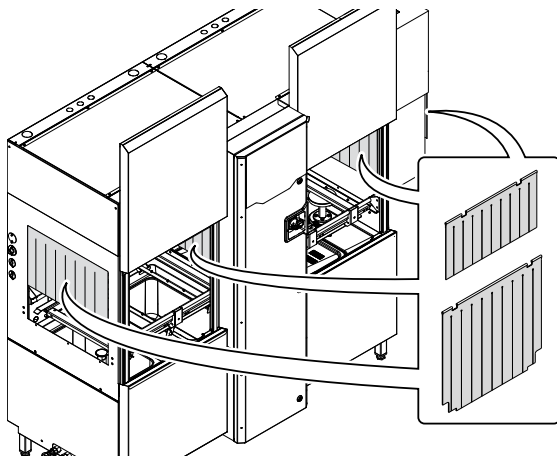
- Voorwas- en wasarmen



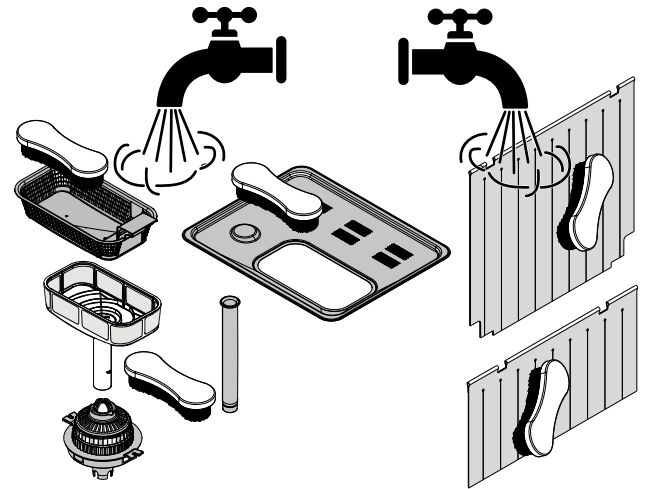
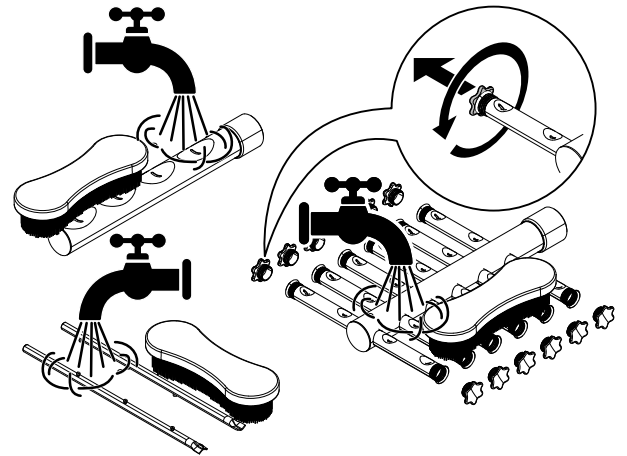
- Spoelarmen



- Voorhangen



6. Maak alle onderdelen zorgvuldig schoon met warm water en een neutraal reinigingsmiddel. Gebruik voor een beter resultaat een borstel met plastic haren en een spons.



7. Reinig de binnenkant van de deuren met een vochtige doek en een neutraal reinigingsmiddel.
8. Na afloop van de reinigingswerkzaamheden alle eerder verwijderde onderdelen weer monteren.



LET OP:

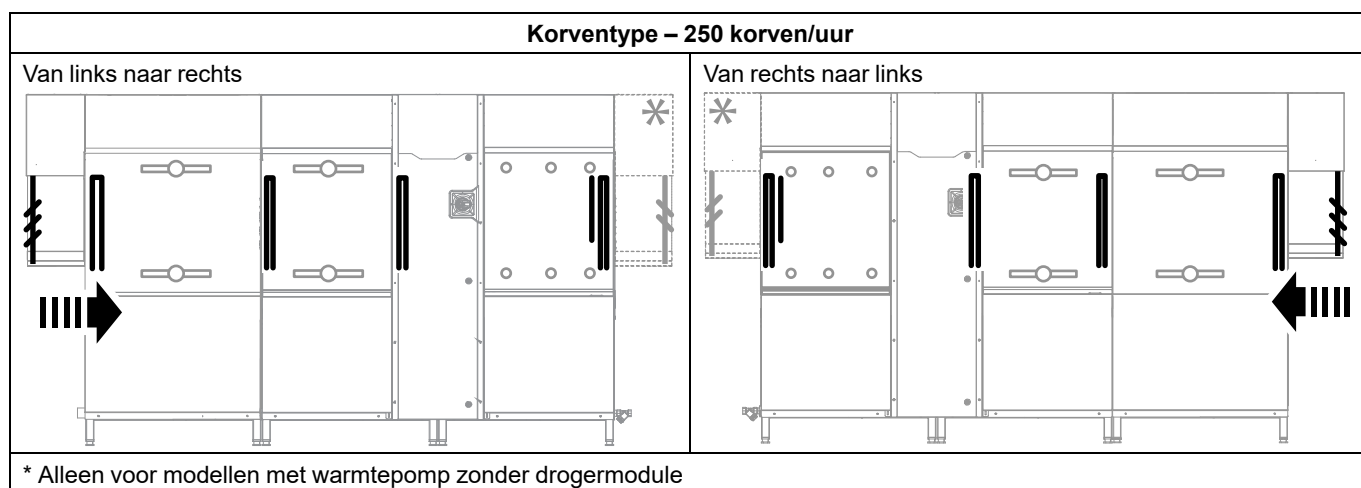
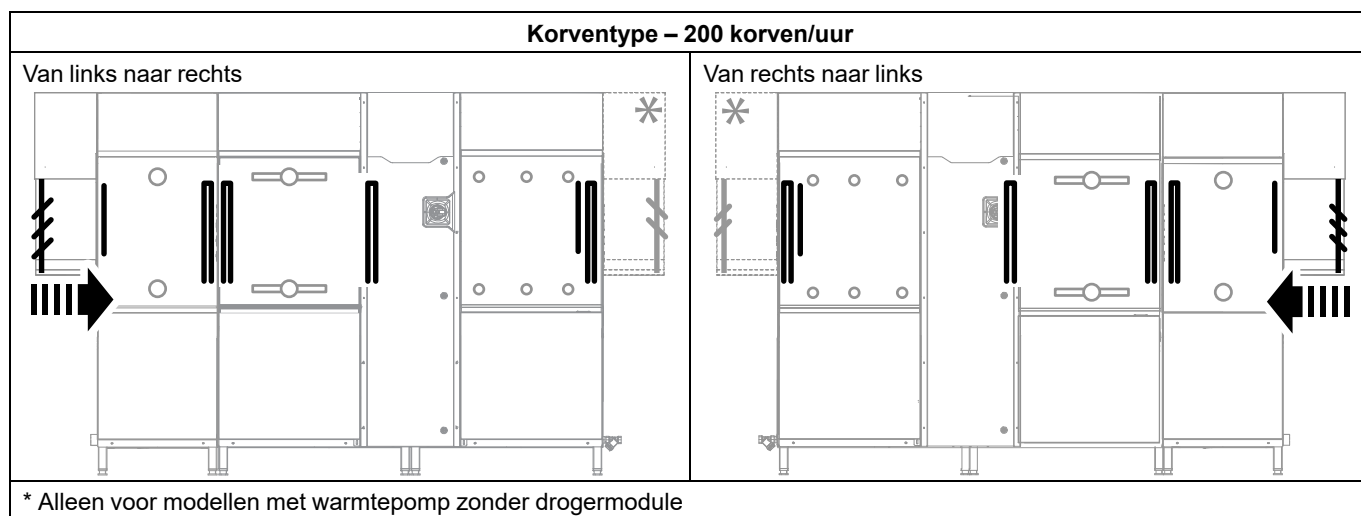
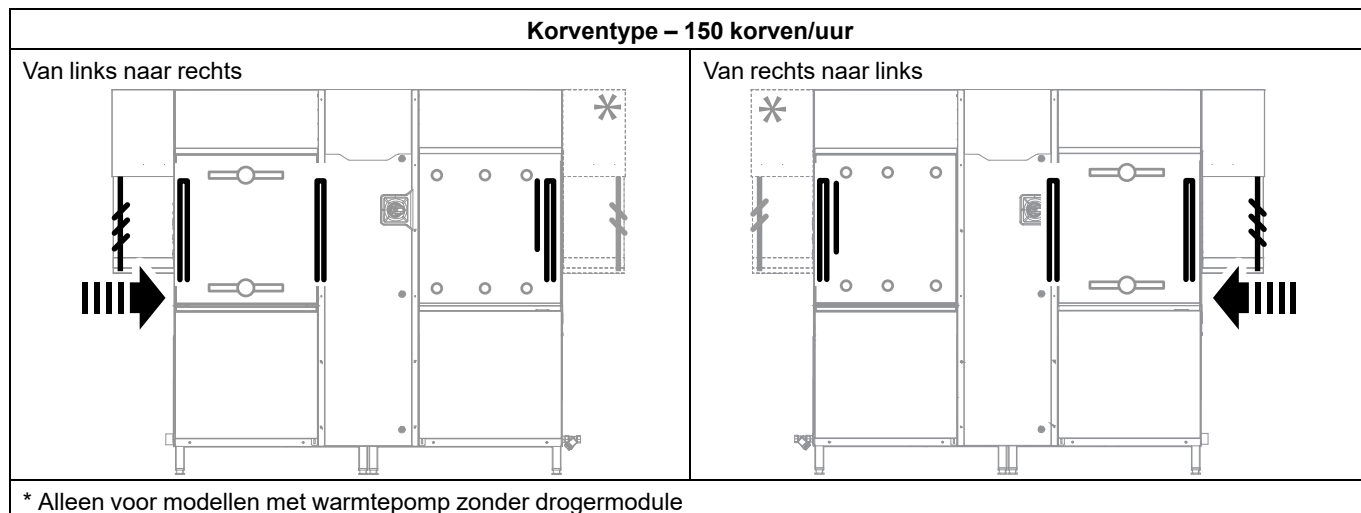
Raadpleeg hoofdstuk I *Inbedrijfstelling* voor meer informatie.

9. Doe de deuren van de machine weer dicht.
10. Maak de binnenkant van de machine schoon. Let er op dat alle resten van wasmiddel of voedsel verwijderd worden.

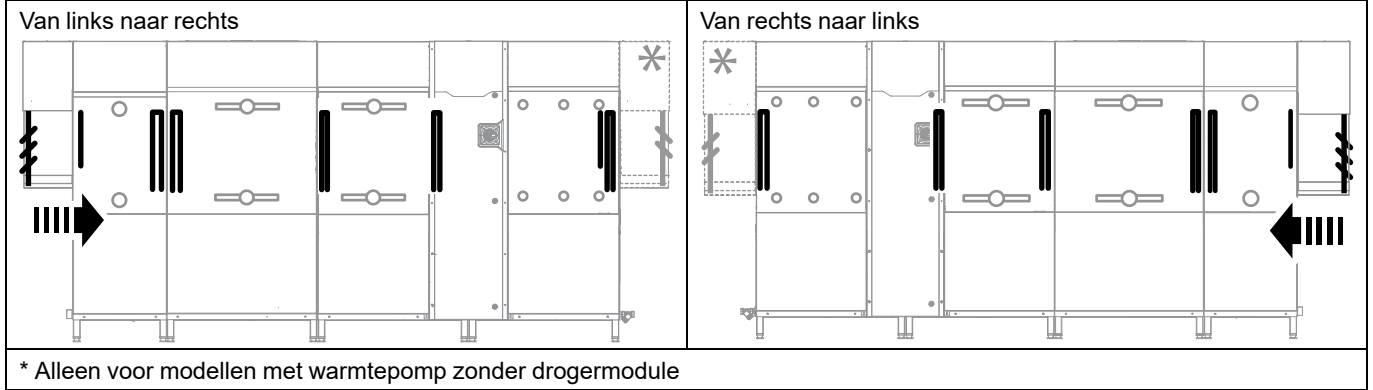
K.3 Montage van de voorhangen

De voorhangen monteren of opnieuw monteren terwijl de machine uitgeschakeld is en afgekoeld, zoals hierna is afgebeeld.

Positie voorhangen



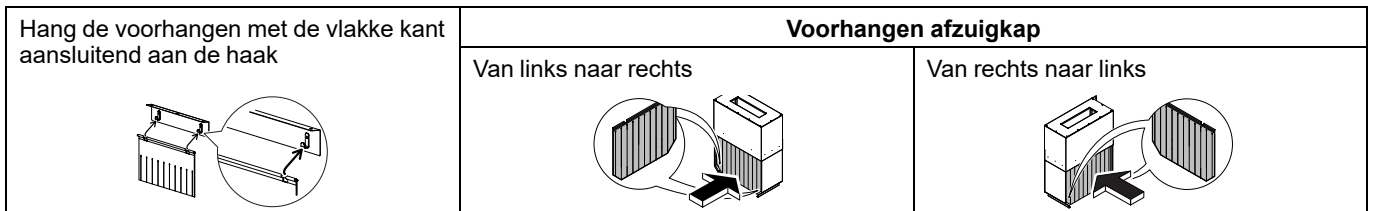
Korventype – 300 korven/uur



Soorten voorhangen

| Dubbel lang | Enkel kort | Enkel, lang * | Siliconen enkel lang |
|--|------------|---------------|----------------------|
| | | | |
| <p>* Alleen voor modellen met warmtepomp zonder drogermodule</p> | | | |

Montage voorhangen



K.4 Handmatige afvoer

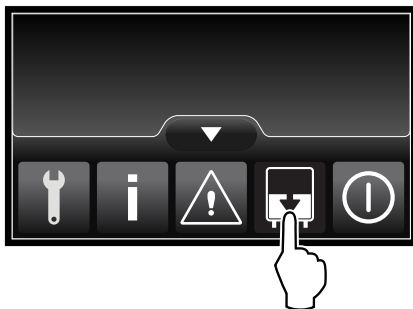
Als u een handmatige afvoer uit moet voeren om alle reservoirs grondig te reinigen, gaat u als volgt te werk:

1. Open een of meer deuren. De waarschuwing "deur open" verschijnt op het scherm.

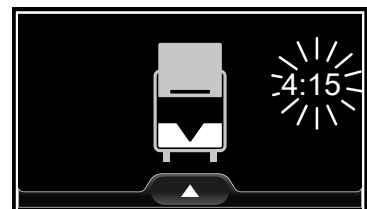


2. Raak het symbool aan om het Pop Up-menu te activeren.

Raak het symbool aan om de afvoerkleppen gedurende 5 minuten te activeren.



3. Als de handmatige afvoercyclus eenmaal is geselecteerd, wordt de tijd afgeteld op het scherm. Na 5 seconden wordt het pop up-menu gedeactiveerd.



4. Om deze optie te verlaten voordat het aftellen klaar is gaat u als volgt te werk:
 - a. activeer het pop up-menu;
 - b. raak het symbool voor handmatige afvoer nogmaals aan.
5. Sluit alle open deuren. Het scherm keert terug naar de status "gereed".
6. Raak het symbool voor de wassnelheid aan om de wascyclus opnieuw te starten.





K.5 Ontkalkingscyclus (niet beschikbaar in alle modellen)

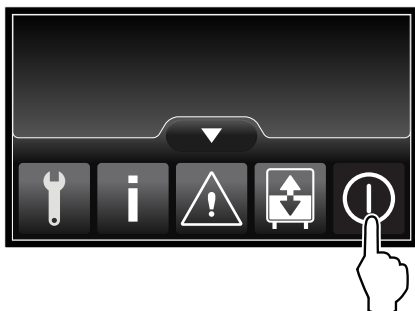


BELANGRIJK

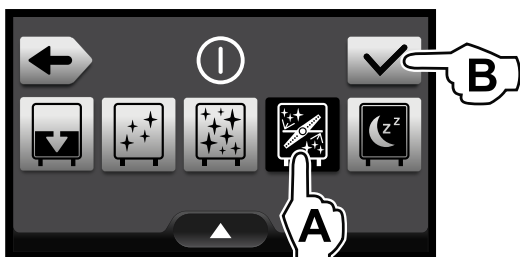
Zorg er voordat de "Ontkalkingscyclus" start voor dat u alle deuren sluit en controleer of de "nood-schakelaars" zijn uitgeschakeld.


Om de ontkalkingscyclus uit te voeren, gaat u als volgt te werk:

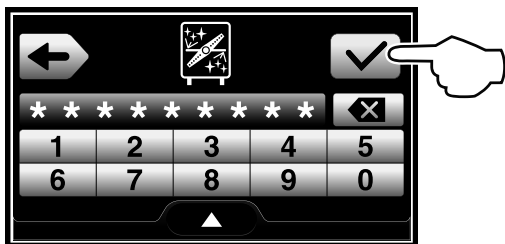
1. Steek de ontkalkings slang die in de machine aanwezig is in het reservoir met ontkalkingsmiddel.
2. Raak, terwijl de machine in de status "gereed" is, het symbool  aan om het pop up-menu te activeren.
Raak het OFF-symbool  aan om naar het afsluitmenu te gaan.



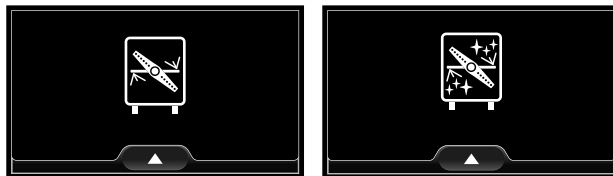
3. Raak het symbool  voor de ontkalkingscyclus aan en bevestig uw keuze .



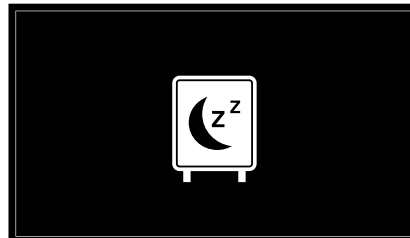
4. Voer het wachtwoord (hoog niveau) in om de ontkalkingscyclus te starten en bevestig dit .



5. Tijdens de ontkalkingscyclus wordt op het scherm voortdurend de status geactualiseerd.



6. Aan het einde van de ontkalkingscyclus wordt de machine uitgeschakeld.



BELANGRIJK

De ontkalkingscyclus duurt ongeveer 2 uur. Gedurende deze fase mag de machine niet geopend worden en mag er geen enkel ander commando gegeven worden tot de lopende cyclus voltooid is. Als de machine tijdens de ontkalkingscyclus uitgeschakeld wordt, zal bij het opnieuw inschakelen de cyclus hervat worden vanaf de fase waarin deze onderbroken werd, tot hij voltooid is.



LET OP:

Gebruik voor optimale wasprestaties vaatwasmiddel, glansspoelmiddel en ontkalkingsmiddel die worden aanbevolen door Electrolux Professional. Open op de website van Electrolux Professional de website "Accessoires en verbruiksartikelen" en ga naar het tabblad met vaatwasapparatuur om de meest geschikte wasmiddelen en accessoires te bestellen.

L ONDERHOUD

L.1 Onderhoudsintervallen

De lengte van de periodes tussen inspecties en onderhoud zijn afhankelijk van de effectieve bedrijfsomstandigheden van de machine en van de omgevingsomstandigheden (aanwezigheid van stof, vocht, enz.), daarom kunnen hiervoor geen exacte tijdgegevens gegeven worden. Wij adviseren u in ieder geval, om de bedrijfsonderbrekingen tot een minimum te beperken, nauwgezet en periodiek onderhoud aan de machine te verrichten.

L.1.1 Preventief onderhoud

Preventief onderhoud vermindert de tijd dat de machine niet gebruikt kan worden en maximaliseert de efficiëntie van de machine.

De Klantenservice kan adviseren over welk onderhoudsplan u het best kunt aanschaffen op basis van de intensiteit van gebruik en hoe oud de apparatuur is.

Wij adviseren u bovendien om met de klantenservice een contract af te sluiten voor gepland preventief onderhoud.

L.2 Frequentie van de onderhoudswerkzaamheden

Om een constante efficiëntie van het apparaat te garanderen, wordt geadviseerd de controles volgens de in de hierna volgende tabel aangegeven frequentie uit te voeren:

| Onderhoud, inspecties, controles en reiniging | Frequentie | Verantwoordelijkheid |
|---|-------------|----------------------|
| Normale reiniging • algemene reiniging van het apparaat en het gebied er omheen | Dagelijks | Operator |
| Normale reiniging • Elke maand de kalkaanslag van de was- en spoelstralen verwijderen met azijn. | Maandelijks | Operator |
| Normale reiniging • Elke maand de kalkaanslag verwijderen van de was- en spoelstralen met kalkaanslagverwijderaar. | Maandelijks | Onderhoud |
| Mechanische beveiligingen • controle van de conserverings-toestand, controleer of er geen misvormingen, losgeraakte bouten en schroeven of ontbrekende onderdelen zijn | Maandelijks | Onderhoud |

| Onderhoud, inspecties, controles en reiniging | Frequentie | Verantwoordelijkheid |
|--|------------|----------------------|
| Schakelbord <ul style="list-style-type: none"> controle van het mechanische deel, dat er geen breuken of vervormingen zijn, aanhalen van de bouten: verificatie van de leesbaarheid en de conserveringstoestand van de opschriften, van de stickers en van de symbolen, deze eventueel herstellen | Jaarlijks | Onderhoud |
| Structuur van het apparaat <ul style="list-style-type: none"> Ontkalk de boiler, binnenoppervlakken van de tank en de leidingen van het apparaat. | Jaarlijks | Onderhoud |
| Structuur van het apparaat <ul style="list-style-type: none"> De binnenslang van het glansspoelmiddel en de peristaltische dispenser van het vaatwasmiddel moeten regelmatig worden onderhouden. | Jaarlijks | Onderhoud |
| Structuur van het apparaat <ul style="list-style-type: none"> Maak, indien aanwezig, de set lamellen van de energiebesparende voorziening schoon. | Jaarlijks | Onderhoud |
| Structuur van het apparaat <ul style="list-style-type: none"> aanhalen van de belangrijkste bouten (schroeven, bevestigingssystemen, enz.) van het apparaat | Jaarlijks | Onderhoud |
| Veiligheidsborden <ul style="list-style-type: none"> controle van de leesbaarheid en de toestand van de veiligheidsborden | Jaarlijks | Onderhoud |
| Elektrisch bedieningspaneel <ul style="list-style-type: none"> controle van de elektrische componenten die gemonteerd zijn in het elektrische bedieningspaneel. Controleer de bedrading tussen het schakelpaneel en de onderdelen van het apparaat. | Jaarlijks | Onderhoud |

| Onderhoud, inspecties, controles en reiniging | Frequentie | Verantwoordelijkheid |
|---|-----------------------------|----------------------|
| Elektrische verbindingkabel en de stekker <ul style="list-style-type: none"> controle van de verbindingkabel (eventueel vervangen) en de stekker | Jaarlijks | Onderhoud |
| Algemene revisie van het apparaat <ul style="list-style-type: none"> controle van alle onderdelen, de elektrische uitrustingen, corrosie, leidingen... | Elke tien jaar ¹ | Onderhoud |

1. het apparaat is gebouwd en ontworpen voor een gebruiksduur van ongeveer tien jaar. Na afloop van die tijdsperiode (vanaf de ingebruikneming van het apparaat) moet het apparaat een algemene revisie ondergaan. Hieronder worden enkele voorbeelden gegeven van controles die uitgevoerd moeten worden.

L.3 Perioden waarin het apparaat niet gebruikt wordt

Tijdens de periodes waarin het apparaat lange tijd niet gebruikt wordt, moet u de volgende voorzorgsmaatregelen treffen:

- sluit de watertoevoerkransen, indien aanwezig;
- koppel de stroomvoorziening los of haal de stekker uit het stopcontact, indien aanwezig;
- maak de reservoirs helemaal leeg;
- verwijder de filters en reinig ze zorgvuldig;
- maak de boiler helemaal leeg;
- maak de ingebouwde dispenserslangen helemaal leeg, haal ze uit de houders;
- maak de inwendige onderdelen van het apparaat zorgvuldig schoon;
- smeer alle roestvrijstalen oppervlakken in met een doek die vochtig gemaakt is met wat vaseline-olie, zodat er een beschermend laagje ontstaat;
- lucht de vertrekken regelmatig.

L.4 Verwerking tot afval van de machine

Zorg ervoor dat het apparaat na afloop van de levensduur niet in het milieu terecht komt. De apparatuur moet overeenkomstig de in het land van gebruik geldende voorschriften tot afval worden verwerkt.

Alle metalen onderdelen zijn van roestvrij staal (AISI 304) en kunnen gedemonteerd worden. De onderdelen van kunststof zijn voorzien van de afkorting van het materiaal.



Dit symbool op het product geeft aan dat dit product niet dient te worden behandeld als huishoudelijk afval, maar dat het correct dient te worden verwijderd, ten einde mogelijke negatieve gevolgen voor het milieu en de volksgezondheid te voorkomen.

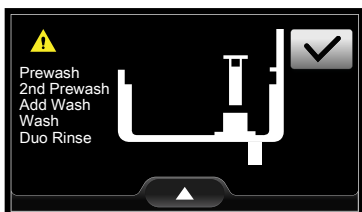
Voor de recycling van dit product kunt u contact opnemen met de verkoopvertegenwoordiger of dealer van uw product, de Klantenservice of de desbetreffende dienst voor afvalverwerking.

M PROBLEMEN EN OPLOSSINGEN

M.1 Veelvoorkomende storingen

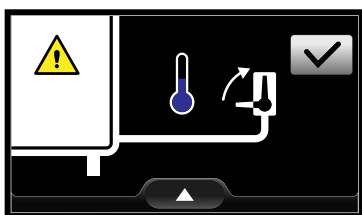
Overstort ontbreekt

- Als de machine niet stopt met water bijvullen in de reservoirs, controleer dan of de overstort op de juiste wijze geïnstalleerd is of ontbreekt.
Op het scherm wordt getoond wanneer er een fout optreedt en hoe die op te lossen is.
Als de overstort op de juiste wijze is gemonteerd, raak dan het bevestigingssymbool aan om door te gaan met de vul- en verwarmingsfasen.



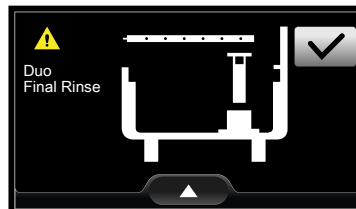
Gesloten watertoevoerkransen (koud - warm)

- Als de watertoevoerkransen dicht zijn, moet u ze open draaien. Op het scherm wordt getoond wanneer er een fout optreedt en hoe die op te lossen is.
Als de watertoevoerkraan geopend is, raak dan het bevestigingssymbool aan om door te gaan met de vul- en verwarmingsfasen.



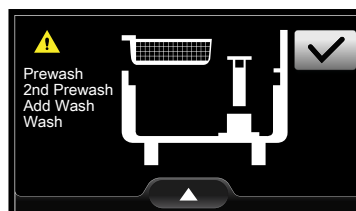
Spoelarmen ontbreken

- De spoelarmen van de machine zijn niet op de juiste wijze gemonteerd of ontbreken.
Op het scherm wordt getoond wanneer er een fout optreedt en hoe die op te lossen is.
Als de spoelarmen op de juiste wijze zijn gemonteerd, raak dan het bevestigingssymbool aan om door te gaan met de vul- en verwarmingsfasen.



Tankfilter ontbreekt

- Het tankfilter van de machine is niet op de juiste wijze gemonteerd of ontbreekt.
Op het scherm wordt getoond wanneer er een fout optreedt en hoe die op te lossen is.
Als het filter van het reservoir op de juiste wijze is aangesloten, raak dan het bevestigingssymbool aan om door te gaan met de wasfasen.



M.2 Wat te doen als....

| | |
|--|---|
| DE VAATWASSER WAST NIET GOED | <ul style="list-style-type: none"> Controleer of het aanzuigfilter vies is en reinig het zorgvuldig. Controleer of de sproeikoppen verstopt zijn geraakt door vaste voedselresten. Controleer of de aanvankelijke hoeveelheid vaatwasmiddel of latere toevoegingen juist zijn. Controleer of modules waaruit de machine is opgebouwd zich houden aan de aanbevolen waarden in de tabel met de technische gegevens. Controleer of het vaatwerk op de juiste manier in de korven is geplaatst. |
| GLAZEN EN SERVIESGOED ZIJN NIET GOED DROOG | <ul style="list-style-type: none"> Controleer of er glansspoelmiddel in het reservoir zit en vul eventueel bij. Controleer of de watertemperatuur van de spoelmodule tussen de 82°C - 90°C bedraagt. Controleer, indien aanwezig, of de droogmodule naar behoren werkt (er komt warme lucht uit). Controleer of de voorhangen goed geplaatst zijn. Controleer of het vaatwerk niet is ondergedompeld in schuimend reinigingsmiddel (bijv. handwasmiddel) voordat het in de machine werd geplaatst. |
| CONDENS OP DE GLAZEN | <ul style="list-style-type: none"> Controleer of er glansspoelmiddel in het reservoir zit en vul indien nodig bij. |
| VLEKKEN OP DE GLAZEN | <ul style="list-style-type: none"> Gebruik uitsluitend "niet-schuimende" producten voor professionele vaatwassers. |
| AANWEZIGHEID VAN OVERVLOEDIG SCHUIM IN DE TANK | <ul style="list-style-type: none"> Controleer of resten voedsel of wasmiddel, gebruikt voor handmatig voorwassen, van het vaatwerk zijn verwijderd. Controleer of de temperatuur van het waswater niet te laag is. Controleer of de tank met geschikte reinigingsmiddelen schoongemaakt is. Maak de tank leeg en spoel hem zorgvuldig uit voordat u verder gaat met wassen. Als er een schuimend wasmiddel is gebruikt, de tank leegmaken en vullen met water tot het schuim verdwenen is. |
| VEGEN OF VLEKKEN OP DE GLAZEN | <ul style="list-style-type: none"> Verlaag de dosering glansspoelmiddel. |

N ALARMEN EN WAARSCHUWINGEN

N.1 Inleiding

De machine kan twee soorten fouten behandelen:

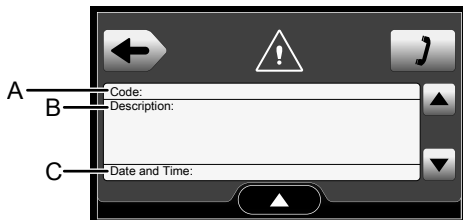
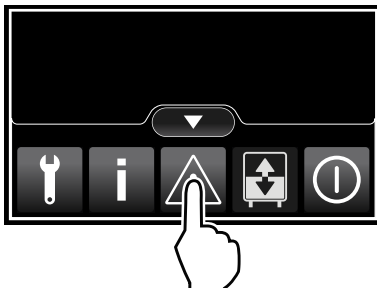
- **Alarmen**
Ernstige fouten waardoor de machine stopt;
- **Waarschuwing**
Minder ernstige fouten waardoor de machine niet stopt. De operator kan besluiten om de dagelijkse werking te stoppen of er mee door te gaan.

N.2 Alarmen

Als een alarm optreedt, stopt de machine onmiddellijk alle activiteiten en wordt het volgende op het scherm getoond:



De operator heeft toegang tot het pop up-menu om gegevens te bekijken die nuttig zijn voor de technicus.



| | |
|---|---|
| A | alarmcode |
| B | Korte beschrijving van het alarm |
| C | Datum en tijd van het alarm |
| | Raak dit symbool aan om terug te gaan |
| | Raak dit symbool aan om het telefoonnummer van de klantenservice weer te geven |
| | Raak dit symbool aan om een pagina omhoog of omlaag te scrollen op het scherm als er meerdere alarmen zijn. |



LET OP:

- Draai de schakelaaronderbreking van de machine om de alarmfase te verlaten tegen de klok in, van stand "I" naar "O".
- Wacht ongeveer een minuut en activeer dan de machine opnieuw.
- Als na de opstartfasen de machine door hetzelfde alarm weer stopt, belt u de technische dienst.

N.3 Waarschuwing

Als een waarschuwing optreedt, stopt de machine onmiddellijk alle activiteiten en wordt het volgende op het scherm getoond:



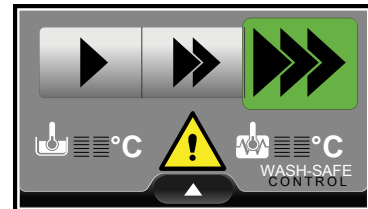
De operator kan besluiten om de machine onmiddellijk te stoppen, of door te gaan, zelfs als een waarschuwing plaatsvindt.

De operator raakt de "stop"-toets aan:

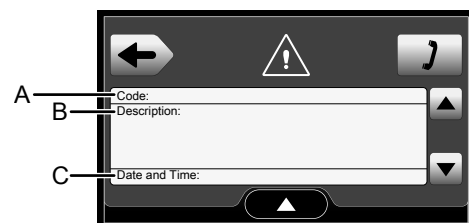
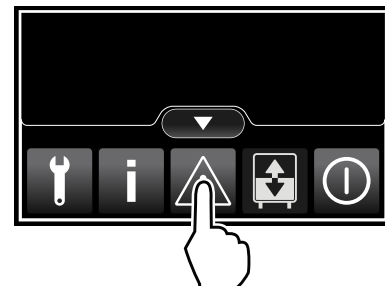
- de machine komt in de Alarm-modus (Raadpleeg N.2 *Alarmen*);
- op het scherm wordt het telefoonnummer van de klantenservice getoond;
- de operator moet de klantenservice bellen.

De operator raakt de "doorgaan"-toets aan:

- de machine negeert de waarschuwing en gaat door met de dagelijkse handelingen;
- op het scherm wordt altijd een "Waarschuwing"sdriehoek getoond om de operator te laten weten dat de machine niet naar behoren werkt;



- de operator heeft toegang tot het pop up-menu om gegevens te bekijken die nuttig zijn voor de technicus.



| | |
|---|---|
| A | alarmcode |
| B | Korte beschrijving van het alarm |
| C | Datum en tijd van het alarm |
| | Raak dit symbool aan om terug te gaan |
| | Raak dit symbool aan om het telefoonnummer van de klantenservice weer te geven |
| | Raak dit symbool aan om een pagina omhoog of omlaag te scrollen op het scherm als er meerdere alarmen zijn. |

CE