

Basket tipli bulařık makinesi

oklu Durulama



TR

Kullanım kılavuzu



59566KT05- 2024.05

Önsöz



Cihazı kurmadan ve kullanmadan önce garanti şartları da dahil olmak üzere aşağıdaki talimatları okuyun.

Web sitemizi www.electroluxprofessional.com ziyaret edin ve Destek bölümünü açın:



Ürününüzü kaydedin



Ürün, hizmet ve onarım bilgilerinizle ilgili ipuçları alın

Kurulum, kullanım ve bakım kılavuzu (bundan sonra Kılavuz olarak anılacaktır), kullanıcıya cihazın doğru ve güvenli kullanımı için gerekli bilgileri sağlar.

Aşağıdakiler uzun ve titiz bir uyarılar listesi olarak değil, daha çok cihazın performansını her yönden artıran ve hepsinden önemlisi yanlış kullanım işlemlerinden kaynaklanan insan ve hayvan yaralanmaları ile mal hasarını önleyen bir dizi talimat olarak dikkate alınmalıdır.

Cihazın taşınması, kurulması, devreye alınması, kullanılması, onarılması ve sökülmesinde görevlendirilen tüm kişiler, cihazın bütünlüğünü veya insanları tehlikeye atacak yanlış ve hatalı işlemleri önlemek için, çeşitli işlemleri yapmadan önce bu kılavuza başvurmalı ve kılavuzu dikkatlice okumalıdır. Kullanıcıyı güvenlik kuralları konusunda düzenli olarak bilgilendirdiğinizden emin olun. Cihaz üzerinde işlem yapmaya yetkili olan çalışanlara da makinenin kullanımı ve bakımı konusunda talimat vermek ve son bilgileri sağlamak önemlidir.

Kılavuz operatörlerin kullanımına hazır olmalı ve cihazın kullanıldığı yerde saklanmalıdır, böylece her zaman şüphe durumunda veya ne zaman gerekirse başvurmak için el altında olur.

Bu kılavuzu okuduktan sonra hâlâ cihazın kullanımıyla ilgili şüpheleriniz olursa daha iyi kullanım ve en üst düzeyde cihaz verimliliği elde etmek için Üretici veya yetkili Hizmet Merkezi ile iletişime geçmekten çekinmeyin. Cihazın tüm kullanım aşamaları sırasında, her zaman yürürlükteki güvenlik, çalışma hijyeni ve çevre korumasıyla ilgili yönetmeliklere uyun. Cihazın yalnızca insanlar, hayvanlar ve mallar için en uygun güvenlik koşullarında çalıştırılmasını ve kullanılmasını sağlamak kullanıcının sorumluluğundadır.



ÖNEMLİ

- Üretici, bu kılavuzda verilen talimatları dikkate almadan cihaz üzerinde gerçekleştirilen işlemler için her türlü sorumluluğu reddeder.
- Üretici bu yayında tanıtılan cihazlarda haber vermeksizin değişiklik yapma hakkını saklı tutar.
- Bu kılavuzun hiçbir bölümü çoğaltılamaz.
- Bu kılavuz elektronik biçimde de mevcuttur:
 - Satıcıyla iletişime geçin veya müşteri ilişkilerine başvurun;
 - Web sitesinden en son ve güncel kılavuzu indirebilirsiniz www.electroluxprofessional.com;
- Kılavuz her zaman cihazın yakınında, kolay erişilebilecek bir yerde saklanmalıdır. Cihazı çalıştıranlar ve bakım personeli kılavuzu kolayca bulabilmeli ve her zaman başvurmalıdır.

İçindekiler

A	GÜVENLİK BİLGİLERİ	5
A.1	Genel bilgiler	5
A.2	Genel güvenlik	5
A.3	Kişisel koruma ekipmanı	6
A.4	Su bağlantısı	6
A.5	Elektrik bağlantısı	7
A.6	Cihazın temizliği ve bakımı	7
A.7	Makinenin bertaraf edilmesi	7
B	GARANTİ	7
B.1	Garanti şartları ve istisnalar	7
C	GENEL GÜVENLİK KURALLARI	8
C.1	Giriş	8
C.2	Mekanik güvenlik özellikleri, tehlikeler	8
C.3	Cihaza takılan koruma cihazları	8
C.3.1	Korumalar	8
C.3.2	Güvenlik cihazları	8
C.4	Acil durum şalteri	8
C.4.1	Acil durum şalterini eski haline getirme	8
C.5	cihazın üzerine veya çalışma alanının yakınına yerleştirilecek güvenlik işaretleri bulunur	8
C.6	Kullanım ve bakım talimatları	8
C.7	Makul olarak öngörülebilir yanlış kullanım	9
C.8	Kullanım sonu	9
C.9	Artık riskler	9
D	GENEL BİLGİLER	9
D.1	Giriş	9
D.2	Tanımlar	9
D.3	Makine ve üreticinin tanııtma verileri	10
D.4	İlave göstergeler	10
D.5	Fabrika açıklamasının yorumlanması	10
D.6	Sorumluluk	11
D.7	Telif hakkı	11
D.8	Kılavuzun saklanması	11
D.9	Kılavuzun kullanıcıları	11
E	NORMAL KULLANIM	11
E.1	Doğru kullanım	11
E.2	Cihazda çalışmasına izin verilen personelin özellikleri	11
E.3	Cihaz kullanımını için temel gereksinimler	11
F	TEKNİK VERİLER	11
F.1	Ana teknik özellikler	11
G	ÜRÜN AÇIKLAMASI	12
G.1	Genel açıklama	12
G.2	Makineye genel bakış	13
G.3	Modül bileşiminin görünümü	13
G.4	Makine modüllerinin açıklaması	14
G.4.1	Yıkama bölgesi	14
G.4.2	Durulama bölgesi	14
G.4.3	Ön yıkama bölgesi	14
G.4.4	Kurutma bölgesi	14
G.4.5	Enerji geri kazanma/buhar sıkıştırma cihazı	14
H	KONTROL PANELİ AÇIKLAMASI	15
H.1	Kontrol paneli genel bakış	15
H.2	Dokunmatik ekran açıklaması	15
I	BAŞLATMA	15
I.1	Tank bileşenlerinin konumlandırılması ve takılması	15
I.2	Yıkama ve durulama kollarının konumlandırılması ve takılması	16
I.3	Başlatma	17
J	ÇALIŞMA	18
J.1	Bulaşıkların basketlere yerleştirilmesi	18
J.2	Günlük çalıştırma	19
J.3	Bilgi menüsü	20
J.4	Bekleme basketi	20
J.5	Uç limit şalteri devrede	21
J.6	Basket sıkışması	21
J.7	Kapak açık	21
J.8	Acil durum şalteri	21
J.9	Tank filtresini temizleyin	22
J.10	Otomatik tahliye ve yeniden dolm	22
J.11	Kapatma işlevi	22
K	GÜNLÜK TEMİZLEME	23
K.1	Cihaz temizliği	23

K.2	İç temizlik	23
K.3	Perdelerin takılması	25
K.4	Manuel tahliye	26
K.5	Kireç çözme çevrimi (tüm modellerde yoktur).....	26
L	BAKIM.....	27
L.1	Bakım aralıkları	27
L.1.1	Önleyici Bakım	27
L.2	Bakım aralığı	27
L.3	Kullanım dışı dönemler	28
L.4	Makinenin bertaraf edilmesi	28
M	SORUN GİDERME.....	28
M.1	Yaygın görülen arızalar	28
M.2	Sorunlar ve çözümler.....	29
N	ALARMLAR VE UYARILAR.....	29
N.1	Giriş.....	29
N.2	Alarmlar.....	29
N.3	Uyarı.....	30

A GÜVENLİK BİLGİLERİ

A.1 Genel bilgiler

Bu cihaz; restoran, kantin ve hastane gibi ticari uygulamalarda kullanılmak üzere tasarlanmamıştır. Tabak, bulaşık, bardak, çatal-bıçak ve benzer malzemelerin yıkanması veya kurutulması için (modele bağlı olarak) kullanılmalıdır.

Cihazın güvenli kullanımından ve kılavuzun doğru anlaşıldığından emin olmak için belgede kullanılan terimlere ve basım kurallarına aşina olunması gerekir. Çeşitli tehlike türlerini belirtmek ve tanımlamak için kılavuzda aşağıdaki simgeler kullanılmıştır:



UYARI

Operatörlerin sağlığına ve güvenliğine yönelik tehlike.



UYARI

Elektrik çarpması tehlikesi - tehlikeli gerilim.



DİKKAT

Cihaza ve ürüne hasar verme riski.



ÖNEMLİ

Ürünle ilgili önemli talimatlar veya bilgiler



Eşpotansiyellik



Cihazı kullanmadan önce talimatları okuyun



Açıklamalar ve yorumlar

A.2 Genel güvenlik

- Cihaz, bu kişilerden talimat almadıkları veya güvenliklerinden sorumlu bir kişi tarafından gözetim altında olmadıkları sürece sınırlı fiziksel, duyuşsal veya zihinsel yeteneklere sahip ya da makine konusunda deneyimi ve bilgisi olmayan kişiler (çocuklar dâhil) tarafından kullanılamaz.
 - Çocukların cihazla oynamasına izin vermeyin.
 - Tüm paketleri ve deterjanları çocuklardan uzak tutun.
 - Temizlik ve kullanıcı bakımı gözetimsiz olarak çocuklar tarafından yapılmamalıdır.
- Uygun kişisel koruma ekipmanı için "A.3 Kişisel koruma ekipmanı" bölümüne bakın.
- Kılavuzdaki bazı resimler makineyi veya parçalarını korumalar varken veya korumalar çıkarılmış haldeyken göstermektedir. Bu tamamen açıklama amaçlarına yöneliktir. Makineyi asla korumalar olmadan veya güvenlik cihazları devre dışıyken kullanmayın.
- Makine üzerindeki tehlike ve talimat işaretlerini ve etiketlerini sökmeyin, değiştirmeyin veya okunmaz hâle getirmeyin.
- Makinenin güvenlik cihazlarını sökmeyin veya değiştirmeyin.
- Yetkisiz personel çalışma bölgesine girmemelidir.
- Çalışma bölgesinden yanıcı ürünleri ve eşyaları çıkarın.

A.3 Kişisel koruma ekipmanı

Cihazın hizmet ömrü boyunca çeşitli aşamalarda kullanılacak Kişisel Koruma Ekipmanlarına (PPE) ilişkin bir özet tablo sunulmuştur.

Aşama	Koruyucu giysiler	Koruyucu ayakkabılar	Eldivenler	Gözlükler	Baret
Taşıma	—	●	○	—	○
Yerleştirme	●	●	○	—	—
Ambalajını Açma	○	●	○	—	—
Kurulum	○	●	● ¹	—	—
Normal kullanım	●	●	● ²	○	—
Ayarlar	○	●	—	—	—
Rutin temizlik	○	●	● ¹⁻³	○	—
Olağan dışı temizlik	○	●	● ¹⁻³	○	—
Bakım	○	●	○	—	—
Söküm	○	●	○	○	—
Hurdaya Çıkarma	○	●	○	○	—
Anahtar:					
●	PPE GEREKLİDİR				
○	PPE GEREKİRSE MEVCUTTUR VEYA KULLANILIR				
—	PPE GEREKLİ DEĞİLDİR				

1. Bu işlemler sırasında eldivenlerin kesilmelere karşı dayanıklı olması gerekir. Operatörlerin, uzman personelin veya kullanıcıların kişisel koruyucu ekipman kullanmaması sağlıkla ilgili sorunlara (modele bağlı olarak) yol açabilir.

2. Bu işlemler sırasında eldivenlerin ısıya dayanıklı olmasının yanı sıra su ve kullanılan diğer malzemelerle temasa uygun olması gerekir (Gerekli PPE hakkındaki bilgiler için kullanılan maddeler güvenlik bilgileri sayfasına bakın). Operatörlerin, uzman personelin veya kullanıcıların kişisel koruyucu ekipman kullanmaması kimyasal maddeye maruz kalma riskine neden olabilir ve sağlıkla ilgili sorunlara (modele bağlı olarak) yol açabilir.

3. Bu işlemler sırasında kullanılan kimyasal maddelerle temasa uygun olması gerekir (Gerekli PPE hakkındaki bilgiler için kullanılan maddeler güvenlik bilgileri sayfasına bakın). Operatörlerin, uzman personelin veya kullanıcıların kişisel koruyucu ekipman kullanmaması kimyasal maddeye maruz kalma riskine neden olabilir ve sağlıkla ilgili sorunlara (modele bağlı olarak) yol açabilir.

A.4 Su bağlantısı

- Çalışma su basıncı (minimum ve maksimum) şu aralıkta olmalıdır:
 - 1.5 bar [150 kPa] ve 6 bar [600 kPa] (ESD bulunan modeller için);
 - 2 bar [200 kPa] ve 6 bar [600 kPa] (Isı pompası bulunan modeller için).
- Makinenin ilk kullanımı sırasında ve sonrasında görünür su sızıntısı olmadığından emin olun.

A.5 Elektrik bağlantısı

- Güç kablosu hasar gördüyse herhangi bir riski önlemek üzere Müşteri Hizmetleri Servisi veya her durumda nitelikli personel tarafından değiştirilmelidir.

A.6 Cihazın temizliği ve bakımı

- Elektrik bağlantısının modeline ve tipine bağlı olarak, bakım işlemleri esnasında kablo ve fiş, işlemi gerçekleştiren operatör tarafından görülebilir bir konumda tutulmalıdır.
- Cihaza ıslak el veya ayaklarla ya da yalın ayakken dokunmayın.
- Güvenlik korumalarını çıkarmayın.
- Yüksekte bulunan cihazlarda çalışmak için uygun korumaya sahip bir merdiven kullanın.
- Çeşitli rutin yapılan ve sıra dışı bakım işlemlerinin gerekliliklerine uyun. Talimatlara uyulmaması personel açısından risk teşkil eder.

Olağan bakım

- Cihazı basınçlı su, yüksek basınçlı temizleyici veya buharlı temizleyici ile temizlemeyin.

A.7 Makinenin bertaraf edilmesi

- Elektrik ekipmanı üzerindeki çalışmalar yalnızca uzman personel tarafından, güç kaynağının bağlantısı kesilerek yapılmalıdır.
- Sökme işlemleri uzman bir personel tarafından yapılmalıdır.
- Birisinin içeride sıkışması riskini önlemek amacıyla güç kablosunu ve her türlü bölme kapatma cihazını çıkararak cihazı kullanılmaz hale getirin.
- Uygun kişisel koruma ekipmanı için "A.3 Kişisel koruma ekipmanı" bölümüne başvurun.
- Makineyi hurdaya çıkarırken "CE" işareti, bu kılavuz ve cihazla ilgili diğer belgeler de yok edilmelidir.



ÖNEMLİ

Çeşitli operatörler tarafından başvurulması için bu talimatları dikkatli bir şekilde saklayın.

B GARANTİ

B.1 Garanti şartları ve istisnalar

Bu ürünün satın alma işlemine garanti kapsamı dahilse, garanti yerel yönetmeliklere uygun olarak sunulur ve ekipmanın tasarlanma ve ilgili ekipman belgelerinde açıklanan amacına uygun şekilde kurulması ve kullanılması koşuluna tabidir.

Garanti, müşterinin yalnızca orijinal parçalar kullanması ve basılı ya da elektronik biçimde sunulan Electrolux Professional kullanıcı ve bakım belgeleri uyarınca bakım yapmış olması durumunda geçerlidir.

Electrolux Professional, ideal sonuçlar elde etmek ve zaman içinde ürün verimliliğini korumak için Electrolux Professional tarafından onaylanan temizlik, durulama ve kireç çözücü maddelerin kullanılmasını önerir.

Electrolux Professional garantisi aşağıdakileri kapsamaz:

- servisin ürünü teslim etmek veya almak için yaptığı maliyet;
- kurulum;
- kullanım/çalıştırma eğitimi;
- arızadan sonraki 1 (bir) hafta içinde bildirilen malzeme ya da ustadan kaynaklanan sıkıntılar hariç, aşınmış ve yıpranmış parçaların değişimi (ve/veya tedariki);
- harici kablolanın düzeltilmesi;
- yetkisiz onarımların düzeltilmesinin yanısıra aşağıdakilerin neden olduğu ve/veya bunlardan kaynaklanan hasar, arıza ve yetersizlikler;

- yetersiz ve/veya anormal kapasiteli elektrik sistemleri (akım/gerilim/frekans, ani yükselme ve kesintiler dahil);
- Yetersiz veya kesintili su beslemesi, buhar, hava, gaz (kirlenme ve/veya her cihazın teknik gereksinimlerine uymayan diğerleri dahil);
- üreticinin onaylamadığı sıhhi tesisat parçaları, bileşenler ve sarf temizlik ürünleri;
- Müşteri ihmali, yanlış kullanım, kötüye kullanım ve/veya uygun ekipman belgelerinde ayrıntılarla belirtilen kullanım ve bakım talimatlarına uyulmaması;
- yetersiz veya yanlış kurulum, onarım, bakım (yeterli olmayan üçüncü taraflarca yapılan tahrifat, değişiklik ve onarımlar) ve güvenlik sistemlerinin değiştirilmesi;
- Orijinal olmayan bileşenler (ör. sarf malzemeler, yıpranma ve aşınma ya da yedek parçalar);
- termal (ör. aşırı ısınma/donma) veya kimyasal (korozyon/oksitlenme) baskıyı tetikleyen çevresel koşullar;
- ürüne yerleştirilen veya bağlanan yabancı nesnelere;
- kazalar veya mücbir sebepler;
- çizik, göçük, iz ve/veya ürünün cilasına verilen diğer hasarlar dahil taşıma ve dağıtım (aksi belirtilmediği sürece, bu tür hasarlar teslimattan sonraki 1 (bir) hafta içinde bildirilen malzeme veya işçilik kusurlarından kaynaklanmıyorsa);
- orijinal seri numaraları çıkarılan, değiştirilen veya derhal belirlenemeyen ürünler;
- ampullerin, filtrelerin ve sarf malzemelerin değişimi;

- Electrolux Professional tarafından onaylanmayan veya belirtilmeyen aksesuar ve yazılımlar.

Ürünün veya ilgili donanım/yazılım/programlarının yetkisiz değişikliği durumunda Electrolux Professional garantisi geçersiz olur ve üretici ilgili bir yükümlülüğe sahip olmaz.

Zamanlanmış planlı bakım aktiviteleri (bunun için gerekli parçalar dahil) veya yerel bir anlaşma dahilinde ya da yerel hüküm ve koşullara tabi değilse temizlik maddelerinin tedariki garanti kapsamında değildir.

Yetkili müşteri bakım listesi için Electrolux Professional web sitesini kontrol edin.

C GENEL GÜVENLİK KURALLARI

C.1 Giriş

Makineler, çalışanları ve makinenin kendisini korumak için elektrikli ve/veya mekanik güvenlik cihazlarıyla birlikte sunulur. Bu nedenle, kullanıcı bu cihazları çıkarmamalı ve kurcalamamalıdır. Üretici bu cihazların kurcalanmasından veya kullanılmamasından kaynaklanan her türlü sorumluluğu reddeder.

C.2 Mekanik güvenlik özellikleri, tehlikeler

Makinenin kesin kenarları ve çıkıntılı parçaları yoktur. Hareket eden parçaların korumaları, kazara erişilmesini engellemek için vidalarla kabine sabitlenmiştir.

C.3 Cihaza takılan koruma cihazları

C.3.1 Korumalar

Cihazdaki korumalar şunlardır:

- yalnızca aletlerle çıkarılabilen veya açılabilen, vidalarla ya da hızlı çıkarılabilen konnektörlerle cihaza ve/veya gövdeye sabitlenebilen sabit korumalar (örn. muhafazalar, kapaklar, yan paneller, vs.);
- cihazın içine ulaşmak için kilitli, hareket edebilen korumalar (kapılar);
- aletlerle açılabilen menteşeli panellerden yapılmış cihaz elektrikli ekipman erişim kapakları. Cihaz güç kaynağına bağlıyken kapak açılmamalıdır.

C.3.2 Güvenlik cihazları

Cihazda:

- cihazın içine ulaşmayı sağlayan ön panellerdeki kilitler;

C.4 Acil durum şalteri

Makineye takılan acil durum şalterleri operatörleri makineyi özenle ve dikkatle kullanmaktan kurtarmaz.

Bu cihazların çalışması acil bir durumda hızlı müdahaleyi güvence altına alır.

- Operatörler makineye takılan acil durum şalterlerinin yerini bilmelidir.
- Bunlara ulaşma ve bunları kullanma yolları engellerden arındırılmış halde tutulmalıdır.
- Kişiler için bir tehlike bulunduğunu tespit eden kişi derhal acil durdurma düğmelerinden birini çalıştırmalıdır. Aynı durum, makinenin derhal durdurulmasını gerektiren çalışma anormallikleri ve/veya parça hasarları için de geçerlidir.

C.4.1 Acil durum şalterini eski haline getirme

Bir acil durum şalteri kullanıldığında, makineyi yalnızca aşağıdakilerden emin olduktan sonra yeniden çalıştırın:

- Acil durum şalterinin kullanılmasını gerektiren nedenin ortadan kaldırıldığından;
- Makineyi yeniden çalıştırmanın herhangi bir tehlike içermediğinden.




Makinenin kullanımı sırasında ACİL DURUM ŞALTERİ kullanılırsa makinenin tümü devreden çıkarılır.

Makinenin çalışmasını devam ettirmek için aşağıdaki gibi ilerleyin:

- Daha önce kullandığınız kırmızı acil durum düğmesini, kilidini çözmek üzere çevirerek veya çekerek serbest bırakın;

- Makineyi "J.2 Günlük çalışma" paragrafında açıklandığı gibi yeniden çalıştırın.

C.5 cihazın üzerine veya çalışma alanının yakınına yerleştirilecek güvenlik işaretleri bulunur

Yasak	Anlamı
	Hareketli parçaları yağlamayın, onarmayın veya ayarlamayın
	Güvenlik cihazlarını çıkarmayın
	Yangınları söndürmek için su kullanmayın (elektrikli parçaların üzerine yerleştirilmiştir)

Tehlike	Anlamı
	Ellerin ezilme tehlikesi
	dikkat, sıcak yüzey
	Elektrik çarpması tehlikesi (elektrikli parçaların üzerinde gerilim ifadesiyle birlikte gösterilir)

C.6 Kullanım ve bakım talimatları

Cihazda çoğunlukla mekanik, ısı ve elektriksel nitelikte riskler söz konusudur. Mümkün olduğunda riskler aşağıdaki şekilde ortadan kaldırılmıştır:

- Doğrudan, uygun tasarım çözümleri aracılığıyla.
- Dolaylı olarak korumalar, koruma ve güvenlik cihazları kullanılarak.

Her türlü anormal durum kontrol paneli ekranında gösterilir.

Bakım sırasında giderilemeyen bazı riskler kalmaya devam eder ve bunların özel davranış ve önlemlerle ortadan kaldırılması gerekir.

Hareketli parçalarda herhangi bir kontrol, temizlik, onarım veya bakım işlemi yapmayın. Çalışanlar açıkça görülebilen işaretler aracılığıyla bu yasak konusunda bilgilendirilmelidir.

Cihazın verimliliğini ve doğru çalışmasını güvence altına almak için, bu kılavuzda sunulan talimatlara göre periyodik bakım yapılmalıdır.

Periyodik olarak tüm güvenlik cihazlarının doğru çalıştığından ve hasar gördüğünde değiştirilmesi gereken elektrik kablolarının yalıtıldığından emin olun.

C.7 Makul olarak öngörülebilir yanlış kullanım

Yanlış kullanım bu kılavuzda belirtilenden farklı olan herhangi bir kullanımdır. Cihazın çalışması sırasında, başka türde çalışma veya faaliyetler yanlış olarak kabul edilir ve genel olarak operatörlerin güvenliği ya da cihaza verilebilecek hasar açısından riskler içeren faaliyetler yapmak yasaktır. Makul olarak öngörülebilir yanlış kullanıma aşağıdakiler dahildir:

- Cihaz bakım, temizlik ve periyodik kontrollerinin yapılmaması;
- Çalışma mantığında yapısal değişikliklerin veya düzenlemelerin yapılması;
- Korumalar veya güvenlik cihazlarının kurcalanması;
- Operatörler, uzman personel ve bakım personeli tarafından kişisel koruma ekipmanlarının kullanılmaması;
- Uygun aksesuarların kullanılmaması (ör. uygun olmayan ekipmanların ve merdivenlerin kullanılması);
- Cihazın yanında yanabilir veya alev alabilir ya da işle uyumlu veya ilgili olmayan malzemelerin tutulması;
- Yanlış cihaz kurulumu;
- Cihazın içine kullanımına uygun olmayan veya cihaza ya da kişilere zarar verebilecek ya da çevreyi kirletebilecek eşyaların veya nesnelerin konulması;
- Cihazın üzerine çıkılması;
- Doğru cihaz kullanımına ilişkin gerekliliklere uymama;
- Üretici tarafından giderilemeyen risklerin ortaya çıkmasına neden olan diğer işlemler.

C.8 Kullanım sonu

Cihaz artık kullanılmıyacaksa şebeke güç kaynağı kablo demetini sökerek kullanılamaz hâle getirin.

C.9 Artık riskler

Cihaz bir tasarım bakış açısından veya uygun koruma cihazları takılarak tamamen giderilemeyen bazı risklere sahiptir. Bununla birlikte, üretici bu kılavuz aracılığıyla kullanacakları kişisel koruyucu ekipmanları dikkatlice göstererek operatörleri bu tür risklere karşı bilgilendirmek amacıyla adımlar atmıştır. Riskleri azaltmak için, ünitenin kurulumu sırasında yeterli alanları sağlayın. Bu koşulları korumak için cihazın etrafındaki alanlar her zaman:

- Engellerden (ör. merdivenler, aletler, kaplar, kutular vb.) arındırılmış;
- Temiz ve kuru;
- İyi aydınlatılmış bir halde tutulmalıdır.

Müşterinin eksiksiz olarak bilgilendirilmesi için, cihazda kalan artık riskler aşağıda belirtilmiştir: bu tür durumların yanlış olduğu kabul edilir ve bu nedenle bunlar kesinlikle yasaktır.

Artık risk	Tehlikeli durumun tanımı
Kayma ve düşme	Operatör yerdeki su veya kir nedeniyle kayabilir
Yanıklar/Sıyrıklar (ör. ısıtma elemanları, soğuk raf, soğutma devresi plakaları ve boruları)	Operatörün cihazın içindeki bazı bileşenlere eldiven kullanmadan kasıtlı olarak veya kazara dokunması.
Kesici alet yaralanmaları	Operatörün koruyucu eldiven kullanmadan cihaz temizliği sırasında keskin kenarlı bileşenlere kasıtlı olarak veya kazara dokunması.
Yanıklar	Operatör cihazın içindeki bazı bileşenlere veya dışa besleme kısmındaki tabaklara eldiven kullanmadan veya soğumalarını beklemeden kasıtlı olarak veya yanlışlıkla dokunur.
Üst uzuvların kesilmesi	Operatör ön panelleri şiddetli bir şekilde kapatır.
Elektrik Çarpması	Elektik panosuna elektrik verilmişken yapılan bakım işlemleri sırasında elektrikli parçalara temas
Yukarıdan düşme	Operatörün üst kısmı erişmek için uygun olmayan sistemler kullanarak cihaza müdahale etmesi (örn. taşınabilir merdivenle veya üzerine tırmanarak)
Çarpma veya yaralanma	Uzman personel, teknik bölmeye erişirken kontrol panelini doğru şekilde sabitleyemeyebilir. Panel bir anda kapanabilir.
Yüklerin devrilmesi	Cihazın veya içinde bulunduğu paketin yerleştirilmesi sırasında uygun olmayan kaldırma sistemlerinin veya aksesuarlarının kullanılması ya da yükün dengesiz olması
Kimyasal Madde	Uygun güvenlik önlemlerini almadan kimyasal maddelerle (ör. deterjan, parlaticı, kireç çözücü vb.) temas. Bu nedenle her zaman kullanılan ürünlerin üzerindeki güvenlik kartlarına ve etiketlere bakın.



ÖNEMLİ

Önemli bir anormallik (ör. kısa devreler, terminal blokunun dışına çıkan kablolar, motor arızaları, aşınmış elektrik kablosu kaplamaları, vs.) durumunda kullanıcının cihazı derhal devre dışı bırakması gerekir.

D GENEL BİLGİLER

D.1 Giriş

Bu kılavuz çeşitli cihazlarla ilgili bilgiler içermektedir. Bu rehberdeki ürün görüntüleri yalnızca örnek olarak verilmiştir.

Kılavuzda sunulan çizimler ve şemalar ölçekli değildir. Bunlar yazılı bilgileri bir taslakla tamamlar, ama tedarik edilen cihazın ayrıntılı şekilde gösterilmesini amaçlamaz.

Cihaz kurulum şemalarında verilen sayısal değerler milimetre ve/veya inç olarak ifade edilen ölçümleri gösterir.

D.2 Tanımlar

Aşağıda kılavuzda kullanılan başlıca terimlerin tanımları belirtilmiştir. Kullanımdan önce dikkatli bir şekilde okumanız önerilir.

Operatör	Makine kurulum, ayar, kullanım, bakım, temizlik, onarım ve taşıma personeli.
Üretici	Electrolux Professional SpA veya Electrolux Professional SpA'nın yetki verdiği başka herhangi bir servis merkezi.
Normal makine kullanım operatörü	Makinenin normal kullanımıyla ilgili görevler ve tehlikeler hakkında bilgilendirilmiş ve eğitilmiş operatör.

Müşteri Hizmetleri servisi veya uzman teknisyen	Üretici tarafından ders verilmiş/eğitilmiş ve profesyonel ve özel eğitimi, deneyimi ve kaza önleme yönetmeliklerine ilişkin bilgisi esas alındığında, makinede yapılan işlemleri değerlendirebilen, tanıyabilen ve her türlü riski önleyebilen operatör. Profesyonelliği mekanik, elektroteknik ve elektronik alanlarını kapsar.
Tehlike	Olası yaralanmanın veya sağlığa gelecek zararın kaynağı.
Tehlikeli durum	Operatörün bir veya daha fazla tehlikeye maruz kaldığı herhangi bir durum.
Risk	Tehlikeli bir durumda yaralanma veya sağlığa gelecek zarar olasılıkları ile risklerinin birleşimi.
Koruma cihazları	Operatörleri risklere karşı korumak için özel teknik araçların (korumalar ve güvenlik cihazları) kullanılmasından oluşan güvenlik önlemleri.
Koruma	Makinenin özel bir şekilde, fiziksel bir engel aracılığıyla koruma sağlamak için kullanılan bir elemanı.
Güvenlik cihazı	Riski ortadan kaldıran veya azaltan bir cihaz (koruma dışında); tek başına veya korumayla birlikte kullanılabilir.
Müşteri	Makineyi satın alan ve/veya yöneten ve kullanan kişi (ör. şirket, girişimci, firma).
Acil durdurma cihazı	Acil durdurma işlevi için tasarlanan bir bileşen grubu; cihaz tek bir işlemle devreye alınır ve kişilerin/makinelerin/malların/hayvanların zarar görmesini önler veya azaltır.
Elektrik Çarpması	Elektrik akımının kazayla insan vücudunda boşalması.

D.3 Makine ve üreticinin tanıma verileri

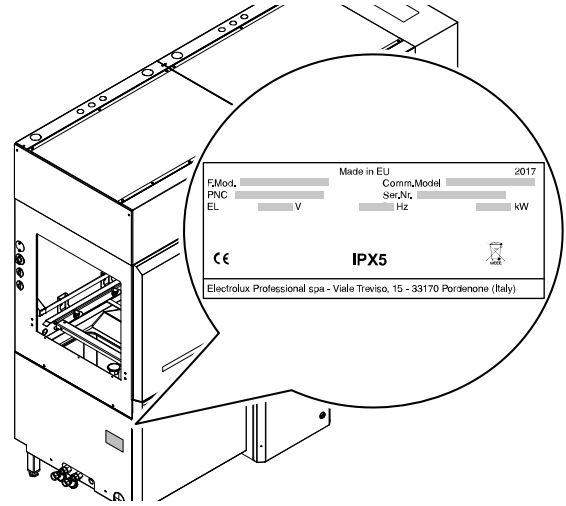
Makinenin üzerindeki işaretlerin veya veri plakasının bir örneği aşağıda sunulmuştur:

F.Mod. _____	Made in EU	Comm.Model _____	2017
PNC _____		Ser.Nr. _____	
EL _____ V		Hz _____	_____ kW
Type ref. _____			
CE	IPX5		
Electrolux Professional spa - Viale Treviso, 15 - 33170 Pordenone (Italy)			

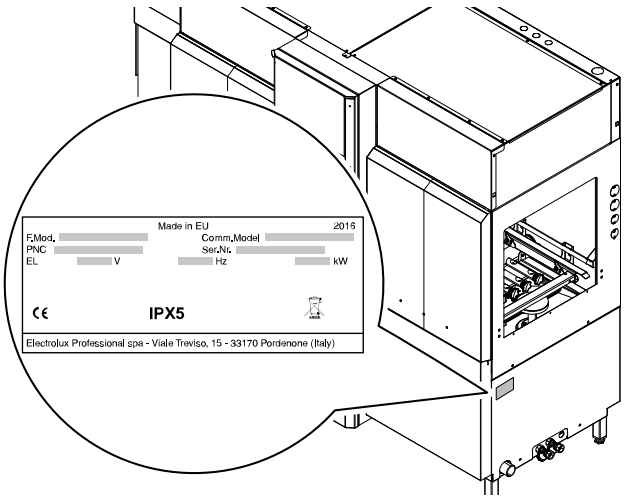
Veri plakası, ürün tanıtım ve teknik verilerini sağlar. Plaka üzerindeki çeşitli bilgilerin anlamları aşağıda belirtilmiştir:

F.Mod.	ürünün fabrika açıklaması
Comm.Model	ticari açıklama
PNC	üretim numara kodu
Ser.Nr.	seri numarası
V	güç kaynağı voltajı
Hz	güç kaynağı frekansı
kW	maks. güç girişi
Type ref.	makinenin tipini belirtmek için kullanılan kısaltmaların listesi, benzersiz
CE	CE işareti
IPX5	toz ve su koruma sınıfı
Electrolux Professional SpA Viale Treviso 15 33170 Pordenone Italy	üretici

Veri plakası, ekipmanın ön panelinde yer almaktadır.



Şek. 1 Veri plakası konumu (makinenin sağı)



Şek. 2 Veri plakası konumu (makinenin solu)



ÖNEMLİ

Makineyi kurarken elektrik bağlantısının veri plakasında belirtilene uygun olarak gerçekleştirildiğinden emin olun.



NOT!

Üreticiyle ilişkiler için (ör. yedek parça sipariş ederken vb.) makinenin veri plakasında verilen verilere bakın.

D.4 İlave göstergeler

Kılavuzda sunulan çizimler ve şemalar ölçekli değildir. Bunlar yazılı bilgileri bir taslakla tamamlar, ama tedarik edilen makinenin ayrıntılı şekilde gösterilmesini amaçlamaz.

Makine kurulum şemalarında verilen sayısal değerler milimetre ve/veya inç olarak ifade edilen ölçümleri gösterir.

Makineler alışıldık şekilde basket besleme tarafı sağda ("R") olacak şekilde gösterilmiştir; sol basket beslemesi ("L") bulunan makineler yalnızca yan tarafın açıkça belirtilmesi gerektiği durumlarda gösterilmiştir.

Makine, boyutundan dolayı, tam bir görünüm sağlamak için bazen şematik olarak işlevsel modüllerine ayrılmış olarak gösterilmiştir.

D.5 Fabrika açıklamasının yorumlanması

Veri plakasındaki fabrika açıklamasının anlamı aşağıda belirtilmiştir:

(1)	(2)	(3)	(4)	(5)	(6)	(7)	(8)
E	MR	15	N	E	R	E	
Z	MR	20	L	E	L	E	

	Açıklama	Olası değerler
(1)	Marka	E=Electrolux Professional, Z= Zanussi, N=To brand
(2)	Makine Türü	MR = çoklu durulama
(3)	Basket/saat	15 = 150 raf/saat (ön-yıkamasız) 20 = 200 raf/saat (orta miktarda ön-yıkamalı) 25 = 250 raf/saat (yüksek miktarda ön-yıkamalı) 30 = 300 raf/saat (orta ve yüksek miktarda ön-yıkamalı)
(4)	Kurutucu	N=Hiç; M= 56 cm; L=89 cm"
(5)	Kaynak	E = Elektrik
(6)	Yön	R = Sağdan sola L = Soldan sağa
(7)	İşlev düzeyi	E = Enerji Tasarrufu Cihazı (ESD) V = Isı Pompası (HP)
(8)	Diğer işlevler	W = WRAS uygunluğu

D.6 Sorumluluk

Üretici, aşağıdakilerden kaynaklanan hasarlar ve arızalardan kaynaklanan her türlü sorumluluğu reddeder:

- bu kılavuzda bulunan talimatlarına uyulmaması;
- Usta elinden çıkmış şekilde yapılmayan onarımlar ve yedek parça kataloğunda belirtilenlerden farklı parçalar kullanılarak yapılan değişiklikler (orijinal olmayan yedek parçalar ile aksesuarların takılması ve kullanılması cihazın çalışmasını olumsuz etkileyebilir ve orijinal üretici garantisini geçersiz kılar);
- uzman olmayan teknisyenler tarafından gerçekleştirilen işlemler;
- İzinsiz değişiklikler veya işlemler;

- bakım yapılmaması veya eksik ya da yetersiz bakım yapılması;
- Cihazın yanlış kullanımı;
- öngörülemeyen olağanüstü olaylar;
- Cihazın bilgisiz ve/veya eğitimsiz personel tarafından kullanılması;
- makinenin kullanıldığı ülkedeki iş yerinde güvenlik, hijyen ve sağlıkla ilgili yürürlükteki hükümlerin uygulanmaması.

Üretici, kullanıcı veya Müşteri tarafından yapılan keyfi değişiklikler ve dönüştürmelerden kaynaklanan her türlü sorumluluğu reddeder.

İşveren, iş yeri yöneticisi veya servis teknisyeni makinenin kullanıldığı ülkede yürürlükte olan yönetmeliklere uygun olarak operatörlerin takacağı yeterli ve uygun kişisel koruma ekipmanlarını belirleyip seçmekten sorumludur.

Üretici, kılavuzdaki basım veya çeviri hatalarından kaynaklanan hatalarla ilgili her türlü sorumluluğu reddeder.

Müşterinin Üreticiden aldığı kurulum, kullanım ve bakım kılavuzuna herhangi bir ekleme, kılavuzun bütün parçasını oluşturur ve bu nedenle bir arada tutulması gerekir.

D.7 Telif hakkı

Bu kılavuz yalnızca operatörün başvurması amacıyla hazırlanmıştır ve üçüncü taraflara yalnızca Electrolux Professional SpA şirketinin izniyle verilebilir.

D.8 Kılavuzun saklanması

Kılavuz hurdaya çıkarmaya kadar cihazın tüm ömrü boyunca dikkatlice saklanmalıdır. Kılavuz, devir, satış, kiralama, kullanım hakkını verme veya uzun süreli kiralama durumunda cihazla birlikte verilmelidir.

D.9 Kılavuzun kullanıcıları

Bu kılavuz aşağıdakilere yöneliktir:

- Makine kullanıcılarının işvereni ve iş yeri yöneticisi
- Normal makine kullanım operatörleri
- uzman teknisyenler - Müşteri Hizmetleri servisi (servis kılavuzuna bakın).

E NORMAL KULLANIM

E.1 Doğru kullanım

Makinelerimiz yüksek performans ve verimlilik elde etmek amacıyla tasarlanmış ve optimize edilmiştir.

Bu makine yalnızca suyla ve özel deterjanlarla bulaşıkları yıkama gibi tasarım amacı için açıkça ifade edilen tasarım amacına yönelik olarak kullanılmalıdır. Başka türlü kullanım yanlış kullanım olarak değerlendirilir.

E.2 Cihazda çalışmasına izin verilen personelin özellikleri

Müşteri, normal cihaz kullanımını gerçekleştirecek personelin yeterli eğitimi olduğundan ve görevlerinde becerili olduğundan emin olmalıdır.

Operatör:

- Kılavuzu okuyup anladığından;
- Güvenli bir şekilde çalışmak için görevlerine yönelik uygun eğitimi ve dersleri aldığından;

- Doğru cihaz kullanımı için özel eğitim gördüğünden emin olmalıdır.



ÖNEMLİ

Müşteri, personelinin özellikle çalışma hijyeni ve cihazın güvenli kullanımıyla ilgili olanlar olmak üzere aldığı talimatları anladığından emin olmalıdır.

E.3 Cihaz kullanımı için temel gereksinimler

- Teknoloji bilgisi ve cihazın kullanımı konusunda özel.
- Çizimlerin, işaretlerin ve resimli şemaların doğru yorumlanması dahil olmak üzere kılavuzun içeriğini okuyup anlamak için yeterince genel temel eğitim ve teknik bilgi.
- Görevlerini kılavuzda belirtildiği gibi güvenli bir şekilde yerine getirmek için yeterli teknik bilgi.
- Çalışma hijyeni ve güvenlikle ilgili yönetmelikler hakkında bilgi.

F TEKNİK VERİLER

F.1 Ana teknik özellikler

Ortak


Güç kaynağı voltajı	V	380 - 415 3N
Aralık	Hz	50

Ortak (devamı)

Besleme suyu basıncı	bar [kPa]	ESD: 1.5 bar [150 kPa]...6 bar [600 kPa] Isı Pompası: 2 bar [200 kPa]...6 bar [600 kPa]
Sıcak su besleme ısı	°C	5-65 [50] ¹
Soğuk su besleme ısı	°C	5-30 [15] ²
Sudaki klorür konsantrasyonu	ppm	<20
Besleme suyu sertliği	°f/°d/°e	14/8/10
Suyun elektrik iletkenliği	µS/cm	<400
Koruma sınıfı		IPX5
Yıkama hızı sayısı		3

1. Önerilen sıcak su ısı
2. Isı pompası bulunan makine için önerilen soğuk su ısı.

Makine

Modeli		150 basket/saat	200 basket/saat	250 basket/saat	300 basket/saat	
3. hızda yıkama kapasitesi	basket/sa.	150	200	250	300	
Su tüketimi	l/sa.	60	80	100	120	
Çekilen en yüksek güç	kW	 NOT! Bu değer için veri plakasına bakın.				
Yasal gürültü seviyesi Leq	dB(A)	ESD	LpA: 58 dB - KpA: 1,5 dB ¹	LpA: 58 dB - KpA: 1,5 dB ¹	LpA: 58 dB - KpA: 1,5 dB ¹	LpA: 58 dB - KpA: 1,5 dB ¹
		HP ²	LpA: 62 dB - KpA: 1,5 dB ¹	LpA: 62 dB - KpA: 1,5 dB ¹	LpA: 62 dB - KpA: 1,5 dB ¹	LpA: 62 dB - KpA: 1,5 dB ¹

1. Gürültü emisyon değerleri EN ISO 11204'e göre alınmıştır.
2. Isı Pompası

Ön Yıkama

Modeli		Ön yıkama orta 22"	Ön yıkama büyük 35"
Tank kapasitesi	l	35	70
Sıcaklık (min. - maks.)	°C	10 - 40	10 - 40

Yıkama

Tank kapasitesi	l	70
Sıcaklık	°C	55 - 65

Çift Durulama

Tank kapasitesi	l	20
Sıcaklık	°C	75 - 80

Üçlü Durulama

Tank kapasitesi	l	20
Sıcaklık	°C	70 - 75

Son Durulama

Modeli		150 basket/saat	200 basket/saat	250 basket/saat	300 basket/saat
Sıcaklık	°C	85	85	85	85
Kazan kapasitesi	l	12	12	12	12

G ÜRÜN AÇIKLAMASI

G.1 Genel açıklama

Basketli tip bulaşık makinesi hazırlama, pişirme ve servis için kullanılan plastik ve/veya çelik tabaklar, bardaklar, fincanlar, çatal-bıçaklar, tepsiler ve kapların yanı sıra çeşitli seramik ve/veya metal pişirme kapları için uygundur. Bu makine, yukarıda bahsedilen uygulamalar için tasarlanmıştır. Hiçbir durumda

makine, bu kılavuzda sunulmayan diğer uygulamalar veya yollar için kullanılmamalıdır. Bu makine daha iyi bir çalışma ortamı ve ekonomik verimlilik için gereken ihtiyaçları karşılayacak şekilde üretilmiştir.

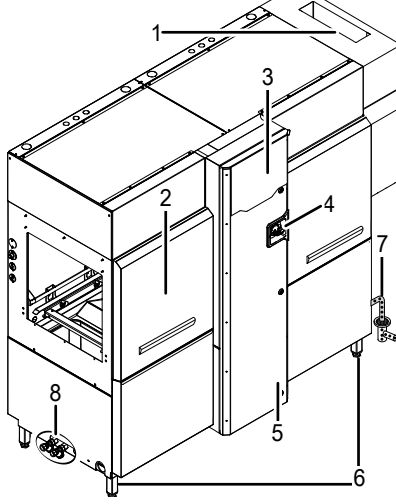
Bu basketli bulaşık makinesi restoranlar, kafeteryalar, yemekhaneler ve büyük kurumlarda kullanılır. Çeşitli ek

parçalarla donatılan özel tabak basketleri, mükemmel yıkama sonuçları elde etmek için pratik ve kolay bir kullanım sağlar. Makinenin içinde basketlerin taşınması otomatik olarak gerçekleştirilir. Elektronik sistem yıkama işleminin tüm gözetimini sağlar. Ayrıca, kontrol panelinde çalışma parametrelerini ve her türlü anormalliği gösteren bir dokunmatik ekran vardır. Bu tip makinede, basket, çeşitli yıkama işlevleri aracılığıyla yükleme noktasından boşaltma noktasına götürülür.

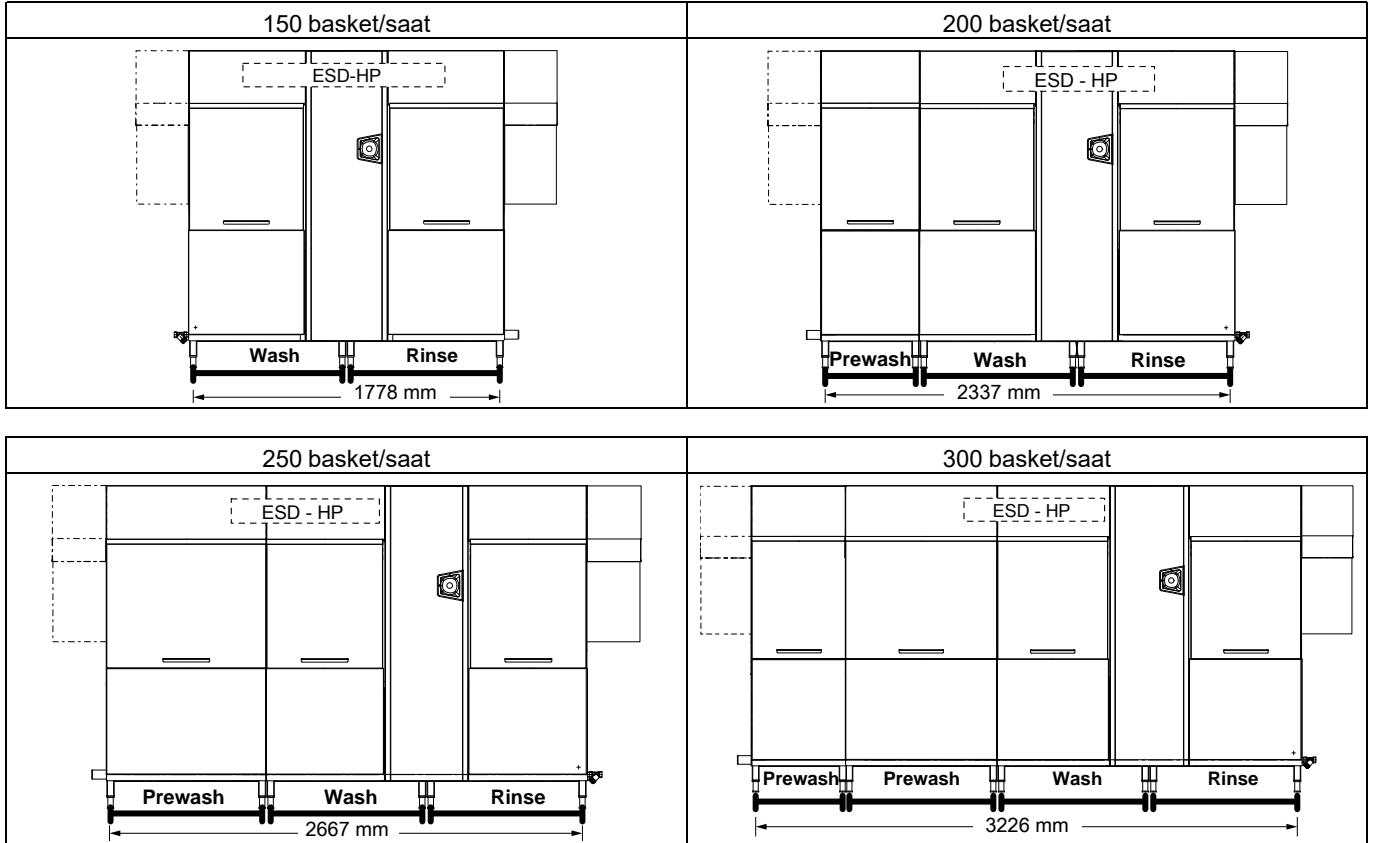
Bulaşık makinesinin önünde tabaklar için kazıma ve ıslatma sistemleri (ör. manuel ön yıkama püskürtücüsü) ile tabakları basketlerde sıralama ve düzenleme alanları ayarlanmalıdır.

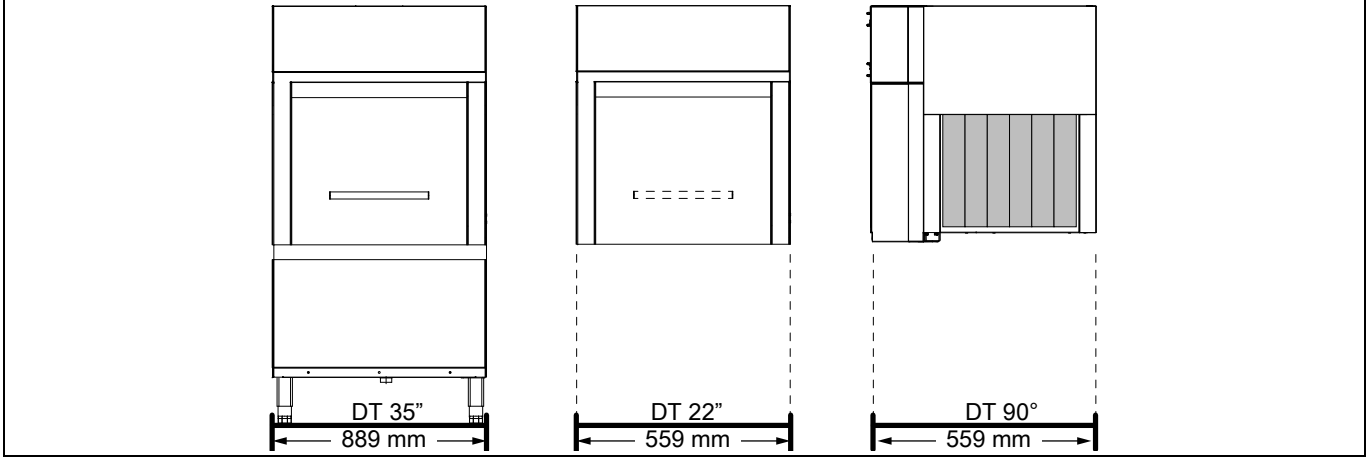
1	Buhar için aspiratör
2	Kapak
3	Kontrol paneli
4	Devre kesici şalter
5	Elektrik kutusu kapağı
6	Ayaklar
7	Suyun tahliye için dışarı akıtılması
8	Soğuk/Sıcak su girişi

G.2 Makineye genel bakış



G.3 Modül bileşiminin görünümü





G.4 Makine modüllerinin açıklaması

Makine aşağıdaki bölgelerden oluşur:

- Yıkama bölgesi
- Durulama bölgesi

Ayrıca, aşağıdaki birimlerle birleştirilebilir:

- ön yıkama bölgesi (orta veya büyük modüller);
- enerji geri kazanma/buhar sıkıştırma cihazı;
- kurutma bölgesi.

G.4.1 Yıkama bölgesi

Deterjan eklenen su bir üst ve alt yıkama kolu sistemi aracılığıyla yıkama bölgesindeki bulaşıkların üzerine püskürtülür.

Bu işlevin amacı bulaşıklardan tüm yiyecek kalıntılarını çıkarmaktır. Yıkama işlemi 55-65°C / 131-149°F sıcaklıkta dolaşan suyla gerçekleştirilir.

G.4.2 Durulama bölgesi

Parlatıcı eklenen su özel memelerle donatılan bir kol sistemi aracılığıyla durulama bölgesindeki bulaşıkların üzerine püskürtülür.

Bu işlevin amacı önceki yıkama aşamasından kaynaklanan tüm deterjan kalıntılarını çıkarmaktır. Durulama işlemi su sisteminden gelen, 80-90°C / 176-194°F sıcaklığa kadar ısıtılan temiz suyla gerçekleştirilir. Yüksek sıcaklık tatmin edici kurutmayı ve bakterilerin özenle etkisiz hale getirilmesini güvence altına alır. Parlatıcının eklenmesi suyun kolayca bulaşıklardan akıp gitmesini ve böylece kurutma işleminin kolaylaştırılmasını sağlar.

Üçlü durulama

- Durulama bölgesinde "Üçlü durulama" adlı ekstra bir işlev uygulanır. "Üçlü durulama", durulamadan gelen suyu gerçek durulamadan önce bulaşıkların üzerine püskürtüp kısmen geri dönüştürür. Bu da standart durulama fazına kıyasla su tüketimini büyük ölçüde azaltarak durulama verimliliğini iyileştirir.

G.4.3 Ön yıkama bölgesi

Su bir üst ve alt ön yıkama kolu sistemi aracılığıyla ön yıkama bölgesindeki bulaşıkların üzerine püskürtülür. Bu işlevin amacı, bulaşıkları sonraki yıkama aşamasına hazırlayacak şekilde büyük yiyecek kalıntılarını çıkarmaktır. Ön yıkama işlemi, yiyecek kalıntılarının (belirli proteinlerde) tabaklara yapışmasını önlemek için en fazla 35°C / 95°F sıcaklıkta dolaşan suyla gerçekleştirilir.

G.4.4 Kurutma bölgesi

Bulaşıklar, su buharlaşma işlemini kolaylaştıran kurutma bölgesinde bir sıcak hava akışının altına getirilir. Kurutma işlemi 50-60°C / 122-140°F sıcaklıktaki sıcak havayla gerçekleştirilir. Bu işlev, durulama bölgesinden sonra makinenin dışarı beslemesine eklenebilir.

G.4.5 Enerji geri kazanma/buhar sıkıştırma cihazı

Basketli tip bulaşık makinesi, enerji geri kazanma/buhar bastırma birimiyle birlikte sunulabilir.

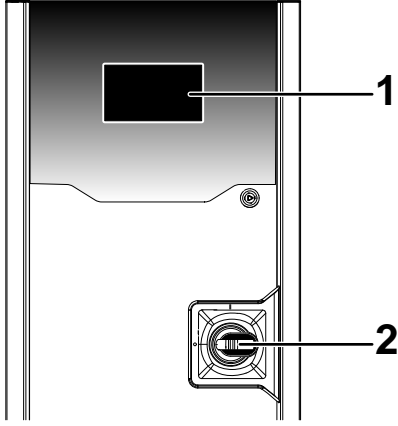
ESD Bu birim, bir fan ve bir hava-su ısı eşanjöründen oluşur. Fan aracılığıyla, yıkama bölgesinin içinde bulunan buhar boşaltılır ve soğuk su girişiyle ısı alışverişi sayesinde yoğuşturulur. Yoğuşturulan buhar (su), yıkama tankında biriktirilir. Bu aynı zamanda, aksi takdirde ortama yayılacak ısının bir kısmı geri kazanılacak şekilde giriş yapan soğuk suyun ısıtılması avantajını sağlar.

HP Isı üretmek için dahili sıcak havadan ve makinenin buharından faydalanan özel bir cihazdan oluşur. Bu, ayrıca aşağıdaki avantajları da sağlar:

- tüm tankları ve kazanı ısıtan suyu ısıtma;
- elektrik gücü tüketimini azaltma;
- makinenin çalıştığı alanın çevresinde oda sıcaklığını koruma.

H KONTROL PANELİ AÇIKLAMASI

H.1 Kontrol paneli genel bakış



- 1 İşlevlerin doğrudan seçildiği dokunmatik ekran. İlgili işlevleri devreye almak için seçili simgelere dokununuz.
- 2 Devre kesici şalter

H.2 Dokunmatik ekran açıklaması

Makine dokunmaya karşı duyarlı simgeler bulunan dokunmatik ekran kullanarak çalıştırılır.

İstenilen eylemleri devreye almak veya makine, yıkama çevrimi ya da herhangi bir arızayla ilgili bilgileri görmek için ekrandaki simgelere dokununuz.



NOT!

Bu tür bir dokunmatik ekran, tüm normal çalışma koşullarında bazı ayarları başlatmanızı, durdurmanızı veya değiştirmenizi sağlar:

- eldivenli eller;
- Islak ve kirli parmaklar.

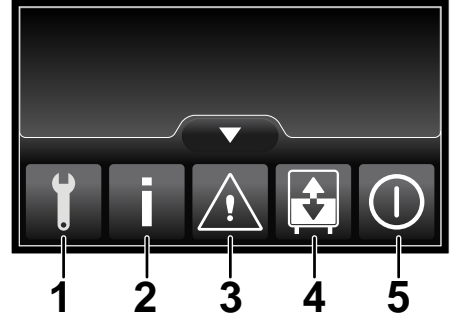
Ana dokunmatik ekran simgeleri

	Düşük yıkama hızı simgesi
	Orta yıkama hızı simgesi

Ana dokunmatik ekran simgeleri (devamı)

	Yüksek yıkama hızı simgesi
	Duraklatma simgesi. Önceden ayarlanmış yıkama hızını başlatmak için yeniden dokununuz.
	"Açılır menü" devreye almak için bu simgeye dokununuz
	"Açılır menü" devreden çıkarmak için bu simgeye dokununuz
	Önceki menüye dönmek için bu simgeye dokununuz
	Seçiminizi doğrulamak için bu simgeye dokununuz
	Ekrandaki sayfayı yukarı kaydırmak için bu simgeye dokununuz
	Ekrandaki sayfayı aşağı kaydırmak için bu simgeye dokununuz
	Bir işlev ayarladığınızda ve "Açılır menü" dönmek istediğinizde bu simgeye dokununuz

Açılır menü



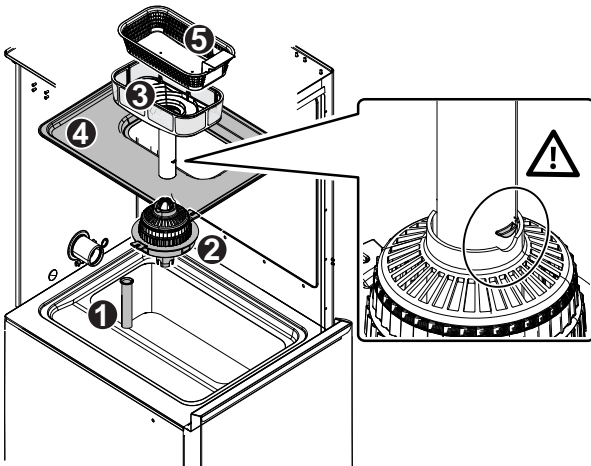
1	"Servis" menüsü; parola korumalıdır.
2	"Bilgi" menüsü
3	"Alarm" menüsü
4	"Tahliye ve Yeniden Dolum" menüsü
5	"Kapatma" menüsü

I BAŞLATMA

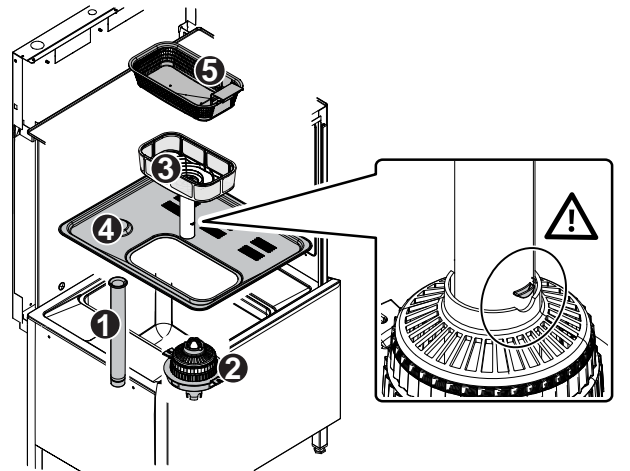
I.1 Tank bileşenlerinin konumlandırılması ve takılması

Makineyi çalıştırmadan önce, filtrelerin ve olukların takılmış olduğundan emin olun:

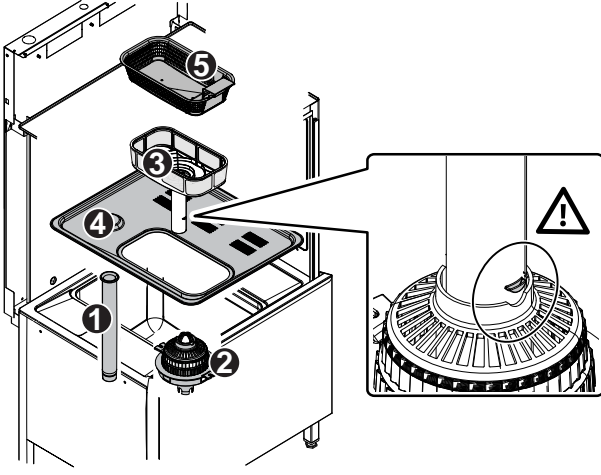
1. varsa, 56 cm ön yıkama modülü;



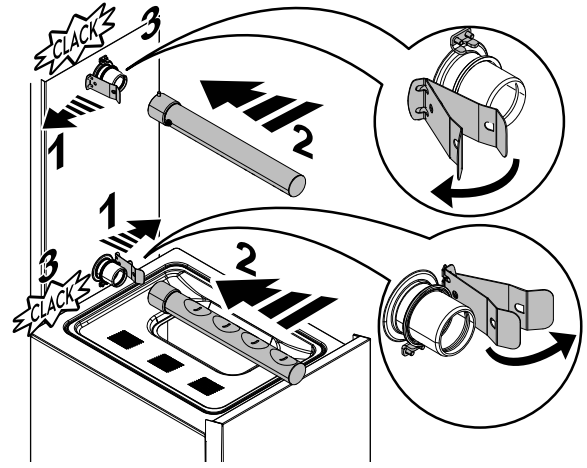
2. varsa, 89 cm ön yıkama modülü;



3. yıkama modülü;

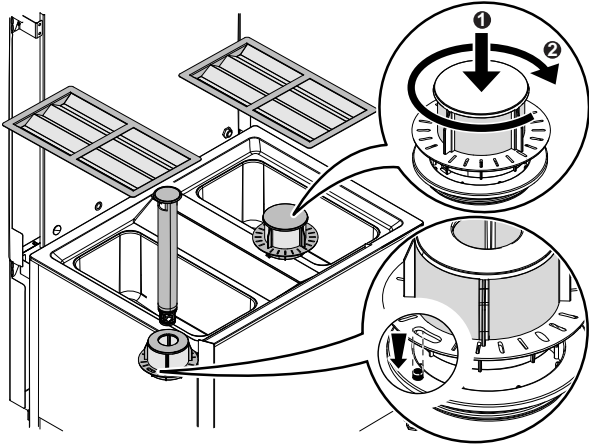


1. 56 cm ön yıkama modülü (varsa);

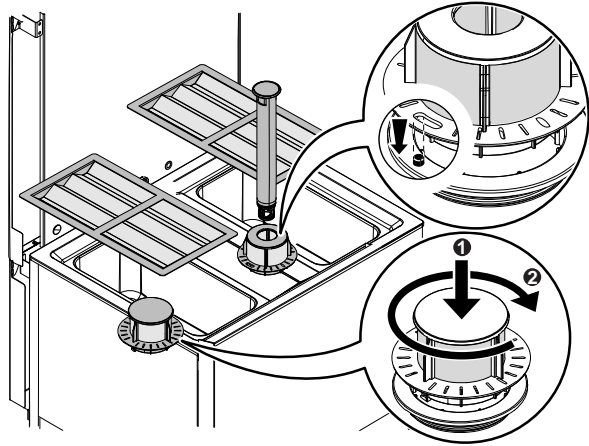


4. durulama modülü.

Sağdan sola

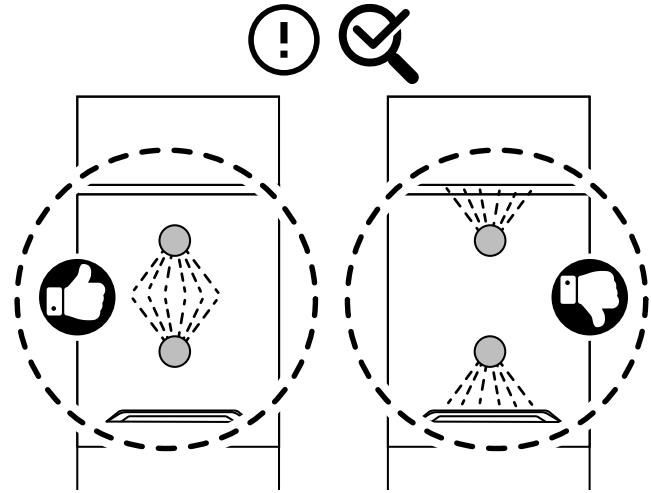


Soldan sağa

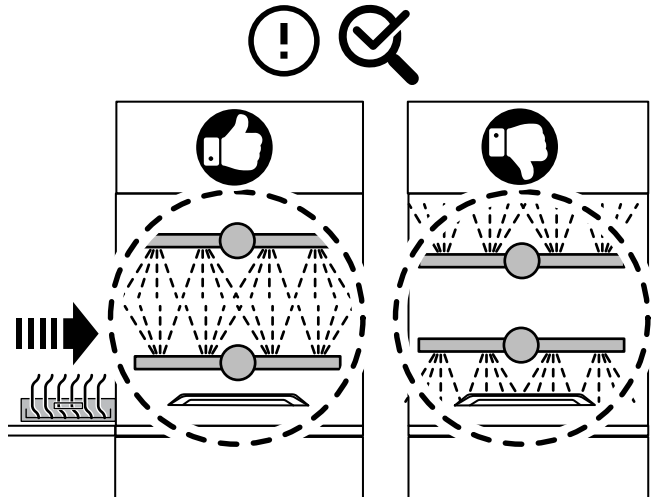
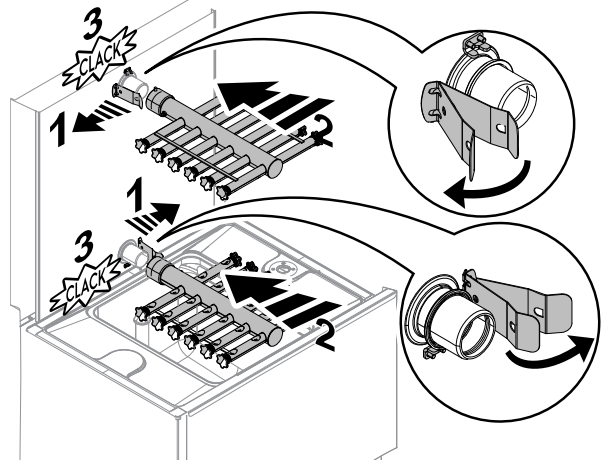


I.2 Yıkama ve durulama kollarının konumlandırılması ve takılması

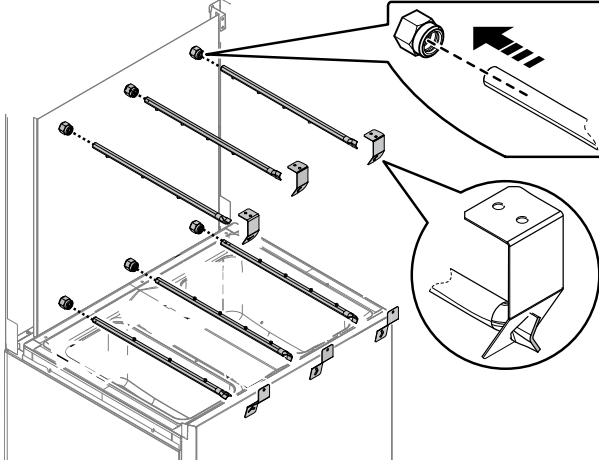
Makineyi çalıştırmadan önce aşağıdakilerin alt ve üst kollarının takılışını kontrol edin:



2. 89 cm ön yıkama ve yıkama modülünün kolları;

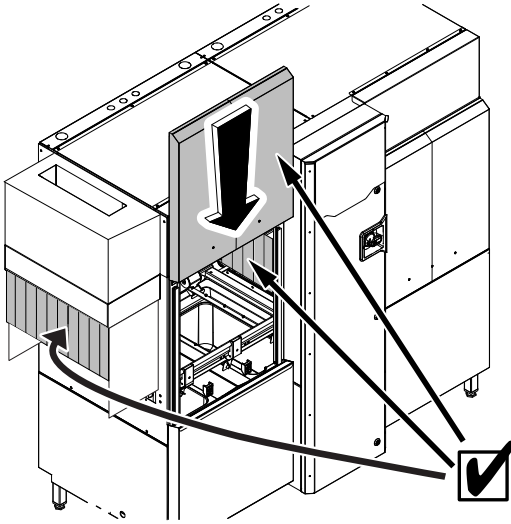


3. durulama modülünün kolları.

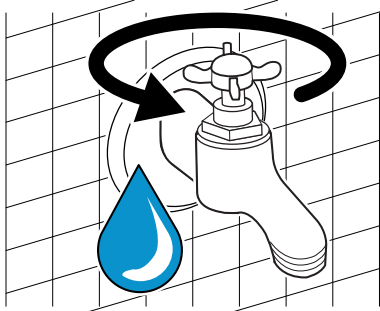


1.3 Başlatma

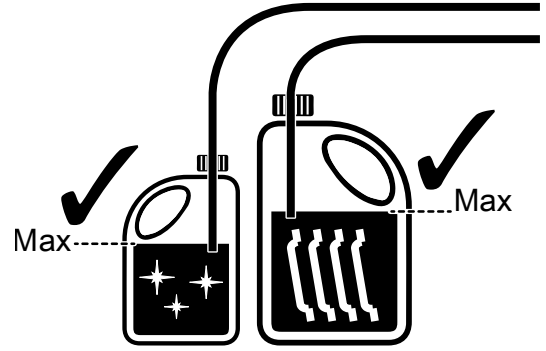
- Makine modeli için sunulan tüm perde türlerinin doğru şekilde takıldığından emin olun. Farklı makine modüllerinin kapaklarını kapatın.



- Su besleme musluklarını açın.



- Deterjan ve parlatici haznelerini kontrol edin. Her zaman iyi yıkama sonuçları elde etmek için yeniden doldurun veya yenileriyle değiştirin.



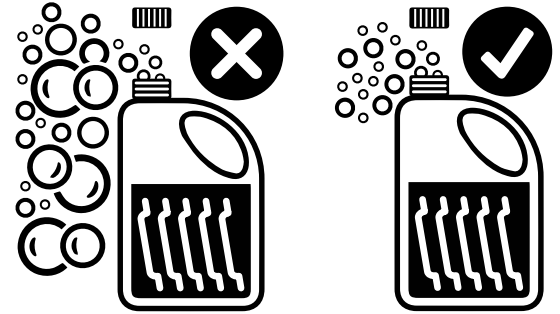
NOT!

Mükemmel yıkama performansı için Electrolux Professional tarafından tavsiye edilen deterjan, parlatici ve kireç çözücü kullanın. Electrolux Professional web sitesinde, "Aksesuarlar ve Bakım Ürünleri" web sayfasını açarak en uygun deterjanları ve aksesuarları sipariş etmek için bulaşık makinesi ekipmanları sekmesine gidin.



DİKKAT

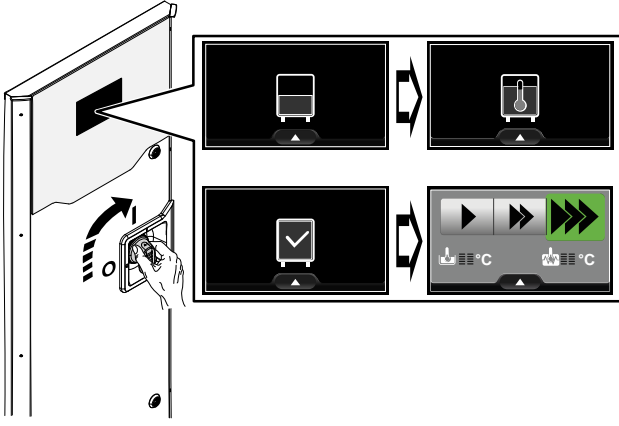
"Köpüren/özgül olmayan" deterjanların kullanılması veya deterjanların üreticinin belirttiği yollardan farklı şekillerde kullanılması bulaşık makinesine hasar verebilir ve yıkama sonuçlarını tehlikeye atabilir.



UYARI

Kimyasal maddeleri kullanırken ambalajda basılı olan güvenlik uyarılarına ve doz önerilerine uyun. Kimyasal ürünlerin yerleştirilmesiyle ilgili olarak A.3 *Kişisel koruma ekipmanı* bölümüne başvurun.

- Makineyi çalıştırmak için devre kesici şalteri "O" konumundan "I" konumuna saat yönünde döndürün.



J ÇALIŞMA

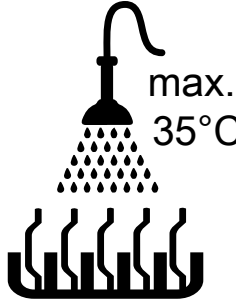
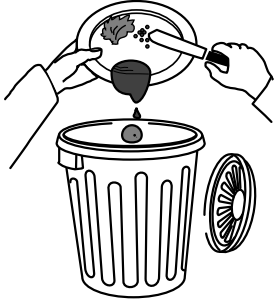
J.1 Bulaşıkların basketlere yerleştirilmesi

Basketli tip bulaşık makinesi hazırlama, pişirme ve servis için kullanılan plastik ve/veya çelik tabaklar, bardaklar, fincanlar, çatal-bıçaklar, tepsiler ve kapların yanı sıra geniş bir çeşitlilikteki seramik ve/veya metal pişirme kapları için uygundur. Ancak, süslü tabakların veya gümüş eşyaların diğer metallere temas edecek şekilde yıkanması önerilmez.



ÖNEMLİ

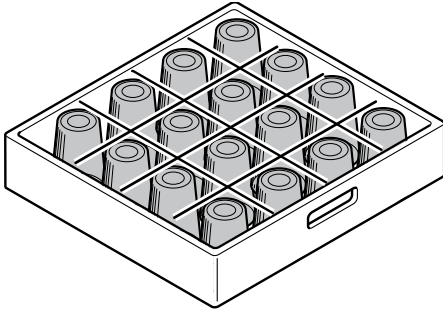
Tüm bulaşıkların yıkanması için özel basketlere yerleştirilmesi gerekir. Bulaşıkları doğrudan basket taşıyıcı sisteminin üzerine koymayın. Basketleri makineye takmadan önce tabaklardaki her türlü gıda artığını temizleyin ve bunları manuel bir ön yıkama püskürtücüsü kullanarak soğuk veya ılık sudan (en fazla 35°C sıcaklıkta) geçirin.



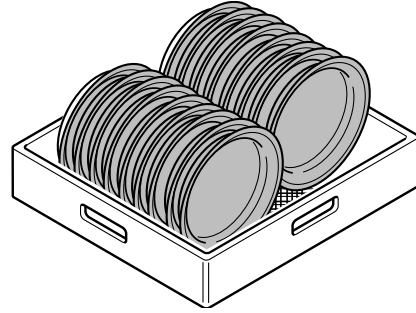
ÖNEMLİ

Bu makine yalnızca tabaklar, kaplar vb. malzemeleri yıkamak için kullanılmalıdır (yukarıya bakın). Makineyi hayvanları veya yiyecekleri (ör. meyve, sebze, et veya balık) yıkamak için kullanmayın.

16 bardaklık yeşil ara parçalı mavi sepet.



18 tabaklık sarı sepet.

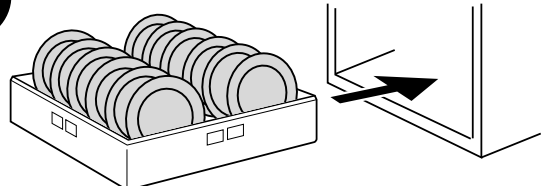
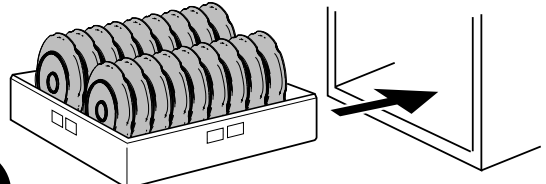


DİKKAT

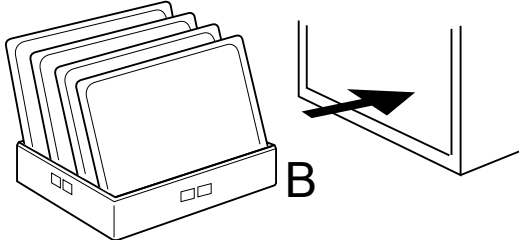
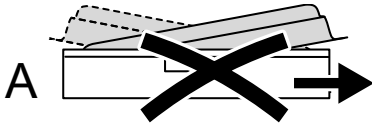
Muhtemelen manuel ön yıkama için kullanılan deterjan kalıntılarının giderilmemesi bulaşık makinesinin arızalanmasına ve yıkama sonuçlarının tehlikeye atılmasına neden olabilir.

Aşağıdakilere uyarak bulaşıkları basketlerin üzerinde düzenleyin:

- Fincanlar, bardaklar, cezveler vb. gibi çukur kaplar, içlerinde su toplanmasını önlemek için ağız kısımları aşağıya doğru bakacak şekilde düzenlenmelidir.
- Kötü yıkama sonuçlarına neden olabileceğinden, bulaşıkları çok yakın yerleştirmeyin veya basketi aşırı doldurmayın. Makinenin birçok açılı su püskürtücüsü bulunan yıkama kolları bulaşıkları mükemmel bir şekilde temizleyemez.
- Tabakları ve tavaları basketlerin üzerinde basket taşıyıcı sistemin besleme yönünü izleyerek düzenleyin.
- Yıkama döngüsünün en iyi performansını korumak için sepetleri tabak, tava ve tepsileri sırayla doldurup yıkamayın.



Şek. 3 Tabak konumu



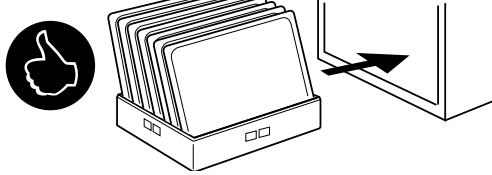
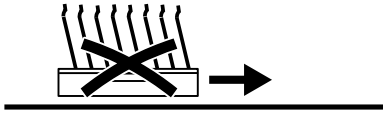
Şek. 4 Tava konumu



DİKKAT

Tavalar "A" (Şek. 4) şeklindeki gibi yerleştirilirse perdeler hafif tavaları kaldırarak taşıyıcıda karışıklığa neden olabilir veya tavalar ön yıkama modülünden soğuk suyun aktarılmasıyla nedeni yıkama tankının suyunu soğutabilir. Tavalar "B" (Şek. 4) şeklindeki gibi yerleştirilirse taşıyıcıda karışıklık olmaz veya yıkama tankındaki su soğumaz.

- Tepsileri basketlerin üzerine son basket konumunu boş bırakarak uzun tarafları taşıyıcı sistemin besleme yönünde olacak şekilde yerleştirin, çünkü buraya yerleştirilen bir tepsinin duvarına çarpabilir.



Şek. 5 Tepsilerin konumu



NOT!

- Suyun akışını kolaylaştırmak için her tava arasında yaklaşık 100 mm boşluk bırakın.



UYARI

Çarpma tehlikesi.
Ellerinizi ve kollarınızı basket giriş bölgesinden uzak tutun.

J.2 Günlük çalıştırma

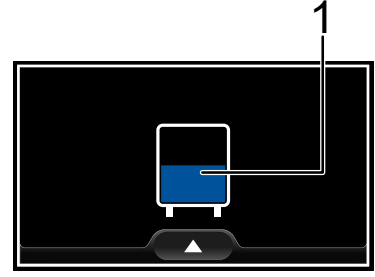


ÖNEMLİ

Bulaşık makinesini kullanmadan önce "1 Başlatma" bölümüne bakın.

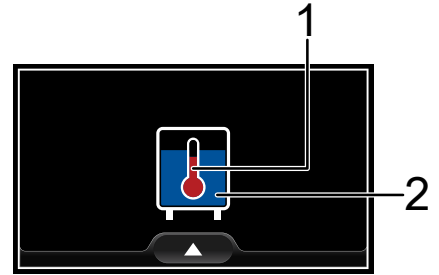
Makineyi çalıştırmak için devre kesici şalteri "O" konumundan "I" konumuna saat yönünde döndürün.

- Dolum aşamasında, ekranda sürekli olarak dolum aşamasının o anki adımı gösterilir.



1 Tankların hareketli su düzeyi simgesi

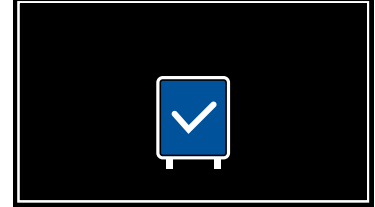
- Isıtma aşamasında, ekranda sürekli olarak durum güncellenir.



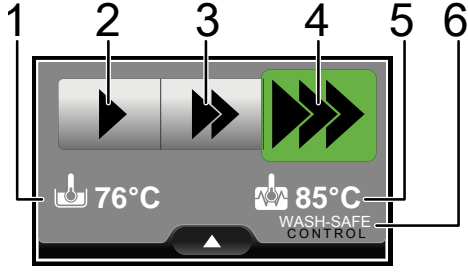
1 Hareketli termometre simgesi

2 Tankların hareketli su düzeyi simgesi

- Dolum ve ısıtma aşamalarının sonunda, ekranda bir onay işaretiyle makine simgesi gösterilir. Bulaşık makinesinin tankı ve kazanı doludur ve ayarlanan sıcaklıklara erişilir.



- Birkaç saniyeden sonra ekranda son seçilen yıkama hızı, tankın ve kazanın su sıcaklığı gösterilir. Makine artık kullanıma hazırdır. Yıkama çevrimini başlatabilir, 3 farklı yıkama hızı seçebilirsiniz ve tank ile kazanın yıkama sıcaklığını kontrol edebilirsiniz.



1	Yıkama tankının içindeki suyun sıcaklığı	
2	Yıkama hızı 1 Taşıyıcı düşük hızda	Çok kirli bulaşıklar için NSF/ANSI 3 uyumluluğu
3	Yıkama hızı 2 Taşıyıcı orta hızda	Orta kirli bulaşıklar için DIN uyumluluğu
4	Yıkama hızı 3 Taşıyıcı yüksek hızda	Az kirli bulaşıklar için
5	Kazanın içindeki suyun sıcaklığı	
6	Durulamanın sıcaklığı, makine parametreleriyle uyumlu olduğunda "WASH-SAFE CONTROL" (GÜVENLİ YIKAMA KONTROLÜ) logosu görünür.	

- Yıkama çevrimini başlatmak için istenilen hıza dokunun. Duraklatma simgesiyle yıkama hızı simgesi değişir. Çevrimi duraklatmak için yeniden dokununuz.



- Yıkama çevriminin hızını değiştirmek için yalnızca ilgili simgeye dokununuz.

	yıkama hızı simgesi 1
	yıkama hızı simgesi 2
	yıkama hızı simgesi 3



ÖNEMLİ

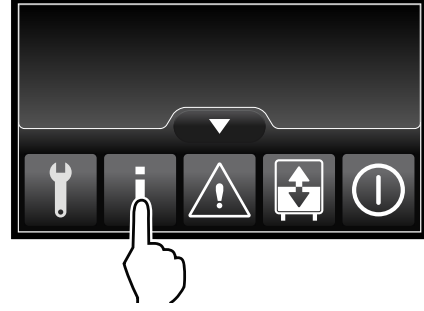
En iyi yıkama sonuçlarını elde etmek amacıyla, ekipmanın çalışma sıcaklığına ulaşmasını sağlamak için üç boş sepeti düşük hızda yıkayın.

J.3 Bilgi menüsü

Günlük kullanım sırasında operatör, makinenin durumunu görmek için "Bilgi" menüsüne girebilir. Operatör "Bilgi Menü"ne girdiğinde makine günlük işlemlerine devam eder.

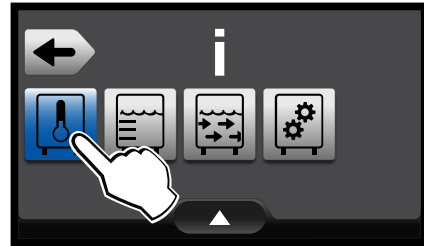
- "Açılır menüyü" devreye almak için simgesine dokununuz.

- "Bilgi" menüsüne girmek için "Bilgi" simgesine dokununuz.



- Aşağıdaki kategorileri seçin:

	Makinedeki algılanabilir tüm sıcaklıklar
	Makinedeki algılanabilir tüm su seviyeleri ve hacimleri
	Debi metre takılıysa tüm su hacimleri algılanabilir
	Besleme sistemiyle ilgili tüm kullanışlı bilgiler



- Makinenin çalışma durumunu ve mevcut tüm değerleri kontrol ediniz.

Prewash temp	40°C	On
Wash temp	60°C	On
Boiler temp	85°C	On
Dryer temp	70°C	Off



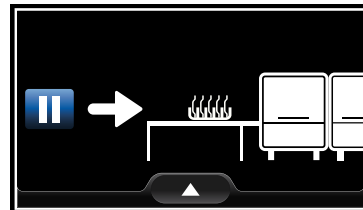
NOT!

Ana menüye geri dönmek için:

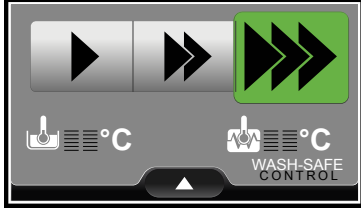
- "Açılır menüyü" etkinleştirmek için simgesine ve ardından "Giriş" simgesine dokununuz;
- Neredeyse bir dakika boyunca ekrana dokunmayınız. Ekran otomatik olarak ana menüye döner.

J.4 Bekleme basketi

- Yıkama çevriminin başlamasından sonra operatör bir süre boyunca hiçbir basket koymazsa taşıyıcı çalışmaya devam ederken pompa durur ve ekranda basketi koymanız için uyarı görünür.

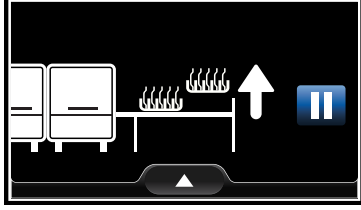


- Yıkama çevrimini yeniden başlatmak için yeni basket koyun. Ekran, hazır durumda yeniden görünür. Operatör gerekir yıkama hızını değiştirebilir.

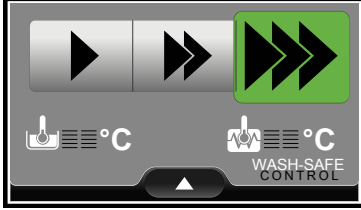


J.5 Uç limit şalteri devrede

- Sepetler, taşıyıcı sistemin sonuna ulaştığında "uç limit şalteri" cihazını etkinleştirir. Makine derhal çalışmayı durdurur ve ekranda şu görünür:

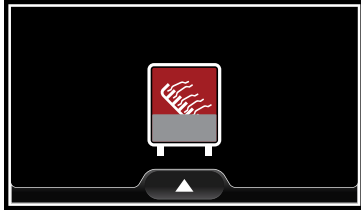


- Sepeti çıkarın, birkaç saniye sonra makine çalışmaya hazır duruma gelir ve yıkama çevrimini yeniden başlar. Ekran, yeniden "hazır durumda" görünür.

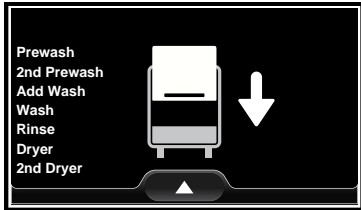


J.6 Basket sıkışması

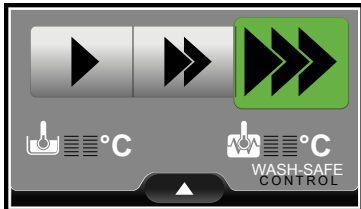
- Bulaşıklar basketlerin üzerine doğru şekilde yerleştirilmediyse, tünelin içinde sıkışma meydana gelebilir; motor taşıma bandı ve pompalar derhal durur. Ekranda şu görünür:



- Kapakları açın ve sıkışmanın nedenini ortadan kaldırın. Ekranda hangi kapağın açılması gerektiği görünür.



- Kapağı sıkıca kapatın. Ekran, "hazır durumda" yeniden görünür. Yıkama çevrimini yeniden başlatmak için yıkama hızı simgesine dokununuz.

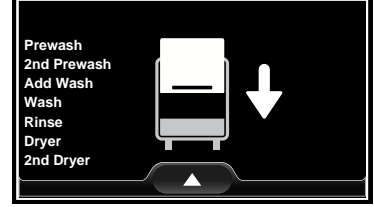


UYARI

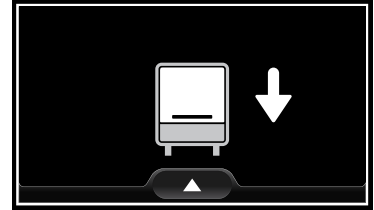
Makinenin içinde yanığa sebep olabilecek sıcaklıkta bileşenler mevcuttur. Uygun kişisel koruma ekipmanı kullanın (A.3 *Kişisel koruma ekipmanı* bölümüne bakın).

J.7 Kapak açık

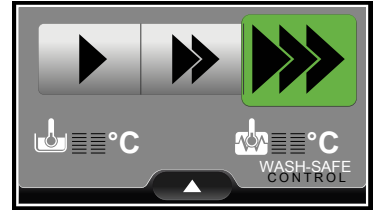
- Bir veya daha fazla kapak açık olduğunda ekran sizi hangi kapağın açık olduğu konusunda bilgilendirir.



- Tüm açık kapakları kapatın. Ekran, "hazır durumda" yeniden görünür.

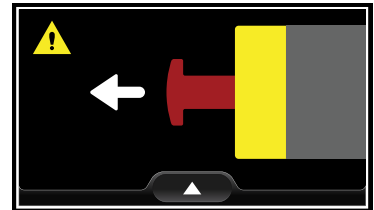


- Yıkama çevrimini yeniden başlatmak için yıkama hızı simgesine dokununuz.



J.8 Acil durum şalteri

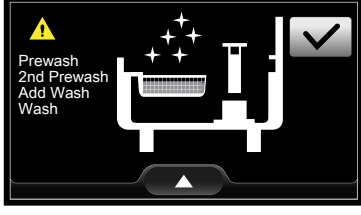
- Acil durum şalteri takılıysa ve devredeyse motor taşıma bandı ve pompalar derhal durur; ekranda acil durum şalteri düğmesini devreden çıkarma uyarısı görünür.



- Acil durum şalteri devreden çıkarıldığında makine önceki durumuna geri döner.

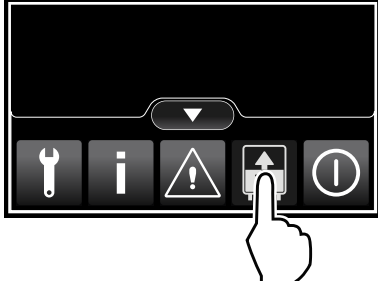
J.9 Tank filtresini temizleyin

- Makinenin tank filtresi temizlenmemiştir. Ekranda hatanın nerede olduğu gösterilir. Filtreyi çıkarın ve temizleyin. Tank filtresi doğru şekilde takıldığında yıkama fazlarına devam etmek için doğrulama simgesine ✓ dokununuz.



J.10 Otomatik tahliye ve yeniden dolun

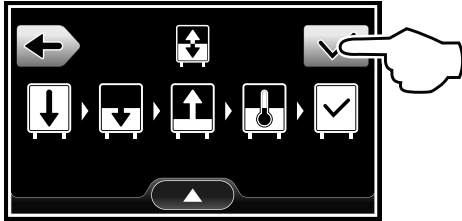
Normal günlük yıkama fazında tankların suyunu değiştirmeniz gerekirse "Açılır menü" devreye alın ve "Tahliye ve Yeniden Dolun" simgesine dokununuz.



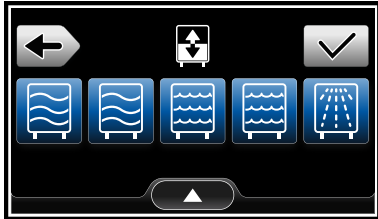
Ekranda, makinenin "Tahliye ve Yeniden Dolun" işlevini gerçekleştirmek için yapacağı tüm adımları gösterilir.

- Suyu tanklardan tahliye edin.
- Tanklara yeniden su doldurun.
- Su sıcaklığını yeniden sağlayın.
- Faz tamamlandı ✓.

İşlevi doğrulamak için ✓ simgesine dokununuz.



Tahliye ve Yeniden Dolun işlevi, makinenin tüm tanklarında yapılabilir. Bir veya daha fazla tankı hariç tutmak isterseniz seçimden vazgeçmek için ilgili simgeye dokununuz.

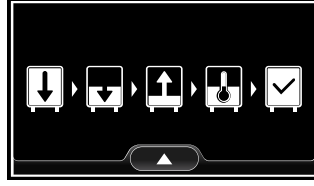


Modül	Devrede (Ekranda simge mavi olarak görülür)	Devre dışı (Ekranda simge gri olarak görülür)
Ön Yıkama ¹		
Yıkama ²		
Durulama		

1. Modele bağlı olarak, 2 ön yıkama modülü takılı olması nedeniyle ekranda aynı simge iki defa görüntülenebilir.

2. Modele bağlı olarak, 2 yıkama modülü takılı olması nedeniyle ekranda aynı simge iki defa görüntülenebilir.

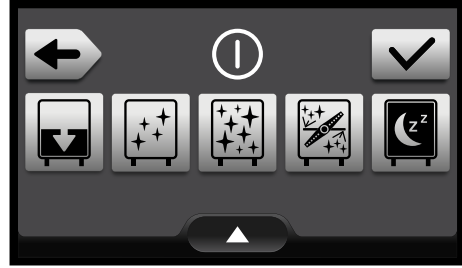
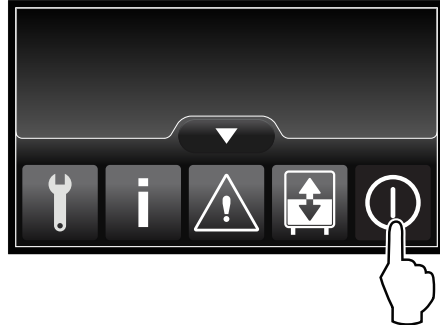
Yeniden doldurulması gereken tankları seçtiyseniz, işlevi başlatmak için ✓ simgesine dokununuz. "Tahliye ve Yeniden Dolun" çevrimi tamamlandığında makine kullanıma hazırdır.



J.11 Kapatma işlevi

Açılır menüyü devreye almak için ⏏ simgesine dokununuz.

Kapatma menüsüne girmek için KAPAT simgesine ⏏ dokununuz. 5 taneye kadar kapatma seçeneği belirlemek mümkündür. Aşağıdaki tabloda her seçeneğin kısa bir açıklaması vardır.



Kapatma seçeneği	Devrede (Ekranda simge mavi olarak görülür)	Devre dışı (Ekranda simge gri olarak görülür)
Yal. tahliye		
Soğuk suyla tahliye edin ve temizleyin.		
Sterilizasyon. Sıcak suyla tahliye edin ve temizleyin.		
Kireç önleme çevrimi. ¹		
Kapatma.		

1. Yalnızca uzman personel bu çevrimi gerçekleştirebilir.

İstenilen kapatma seçeneğini belirledikten sonra başlatmak için doğrulama simgesine ✓ dokununuz.

K GÜNLÜK TEMİZLEME



UYARI

“Güvenlik Bilgileri” bölümüne bakın.

K.1 Cihaz temizliği

Her gün, kullanımdan sonra temizlik yapılmalıdır. Gerekirse sıcak su, nötr bir deterjan/temizlik maddesi ile yumuşak bir fırça veya sünger kullanın. Başka bir türde deterjan kullanırsanız üreticinin talimatlarını dikkatlice izleyin ve ürünle veya maddeyle birlikte verilen bilgi sayfalarında belirtilen güvenlik kurallarına uyun.

Kirleticilerin çevreye olan etkilerini azaltmak için, cihazın % 90'dan daha yüksek oranda biyolojik olarak çözünebilir nitelikte olan ürünlerle temizlenmesi (dıştan ve gerektiğinde içten) önerilir.



DİKKAT

Paslanmaz çelik yüzeyleri temizlemek için çelik yünü veya benzer malzemeler kullanmayın. Klorür içeren deterjanlar kullanmayın.



UYARI

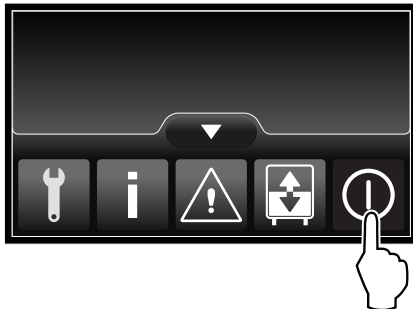
Kimyasal maddeleri kullanırken ambalajda basılı olan güvenlik uyarılarına ve doz önerilerine uyun. Kimyasal ürünlerin yerleştirilmesiyle ilgili olarak A.3 *Kişisel koruma ekipmanı* bölümüne başvurun.



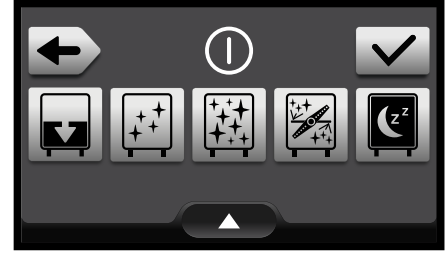
K.2 İç temizlik

Bir günlük çalışmanın sonunda aşağıda belirtilen talimatları yerine getirin.

1. Bulaşık makinesi tanklarını boşaltıp makineyi kapatmak için AÇMA/KAPAMA simgesine dokununuz.



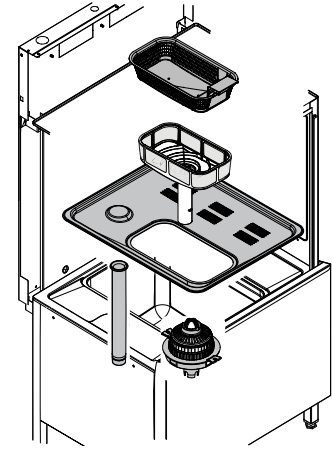
2. Kapatma menüsü seçeneklerinden birini belirleyin ve seçeneği doğrulamak için simgeye ✓ dokununuz.



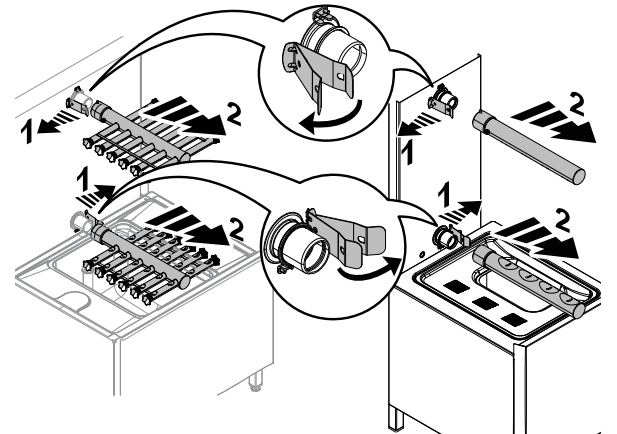
Kapatma seçenekleri

	Yal. tahliye
	Soğuk suyla tahliye edin ve temizleyin.
	Sıcak suyla tahliye edin ve temizleyin.

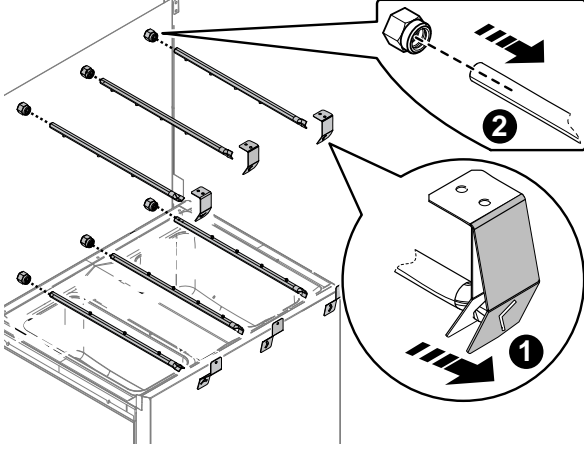
3. Kapatma seçeneğinin sonunda makinenin devre kesicisini “O” olarak değiştirin.
4. Su besleme musluklarını (sıcak ve soğuk) kapatın.
5. Makine kapaklarını açın ve aşağıdakileri çıkarın:
 - Tank filtreleri ve oluklar



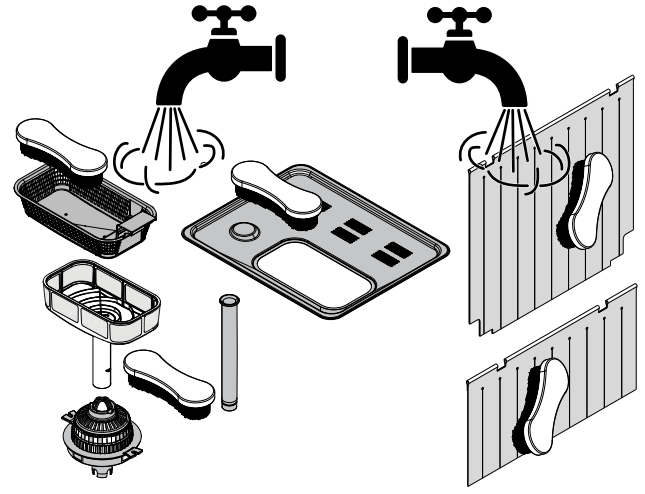
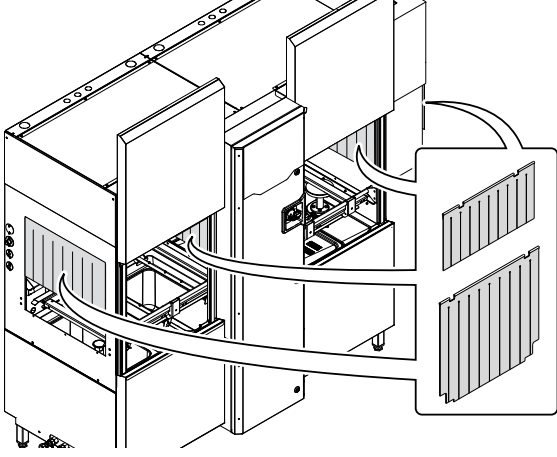
- Ön yıkama ve yıkama kolları



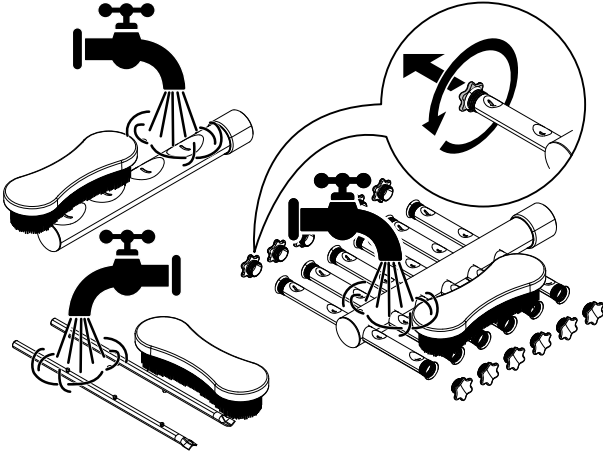
• Durulama kolları



• Perdeler



6. Tüm parçaları sıcak su ve nötr bir deterjanla dikkatlice temizleyin. Daha iyi bir sonuç için plastik kıllı bir fırça ve sünger kullanın.



7. Kapakların içini nemli bir bez ve nötr deterjanla temizleyin.
8. Temizlik işlemlerinin sonunda çıkarılan tüm parçaları yeniden takın.



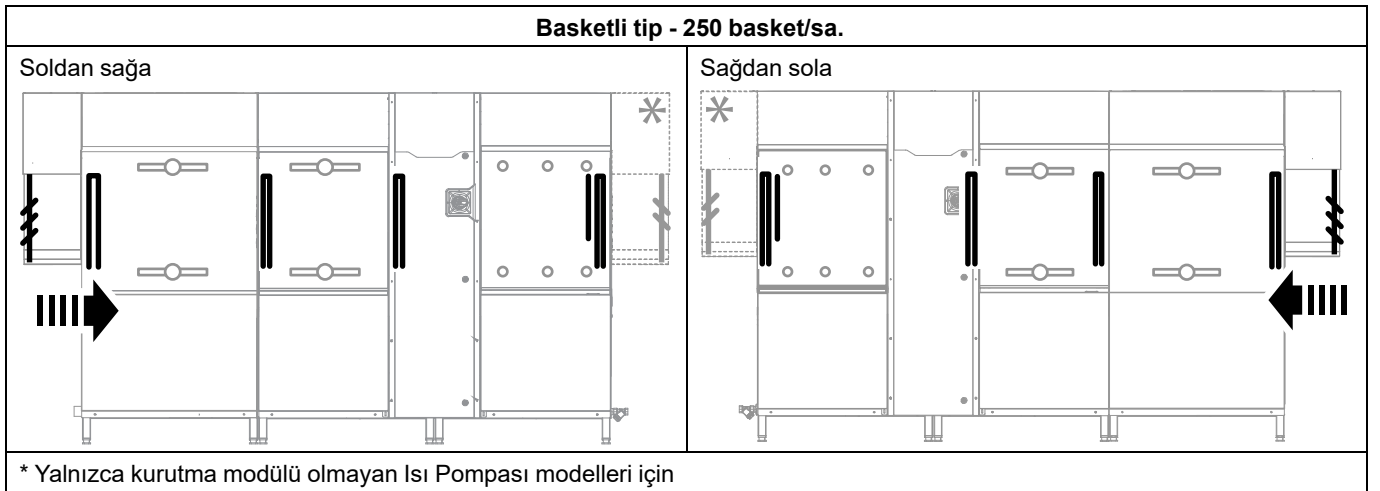
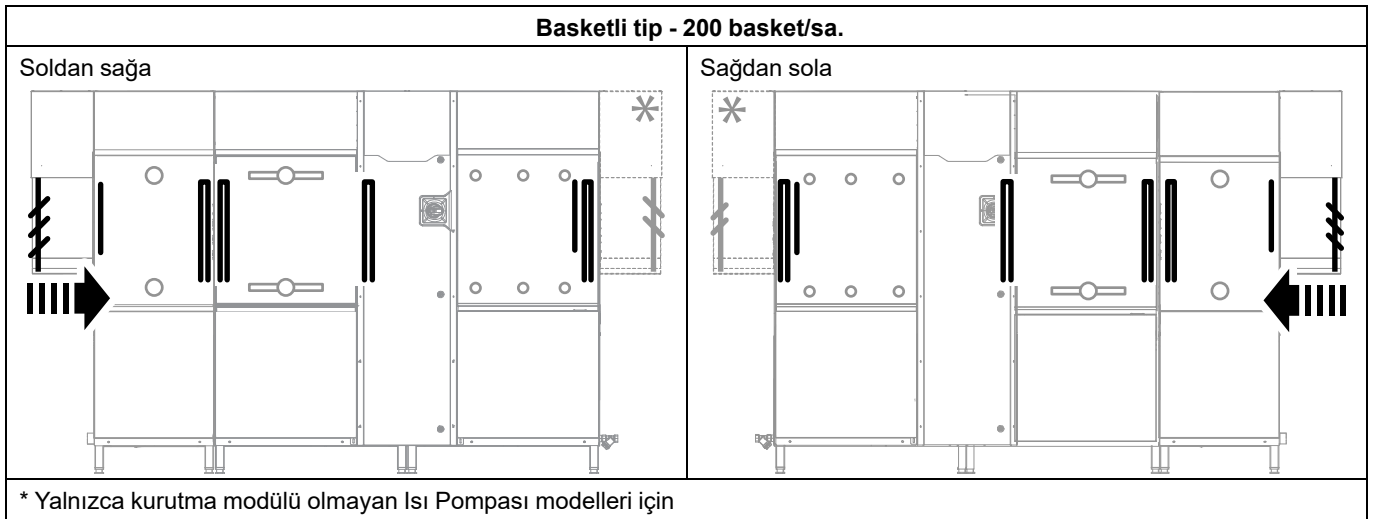
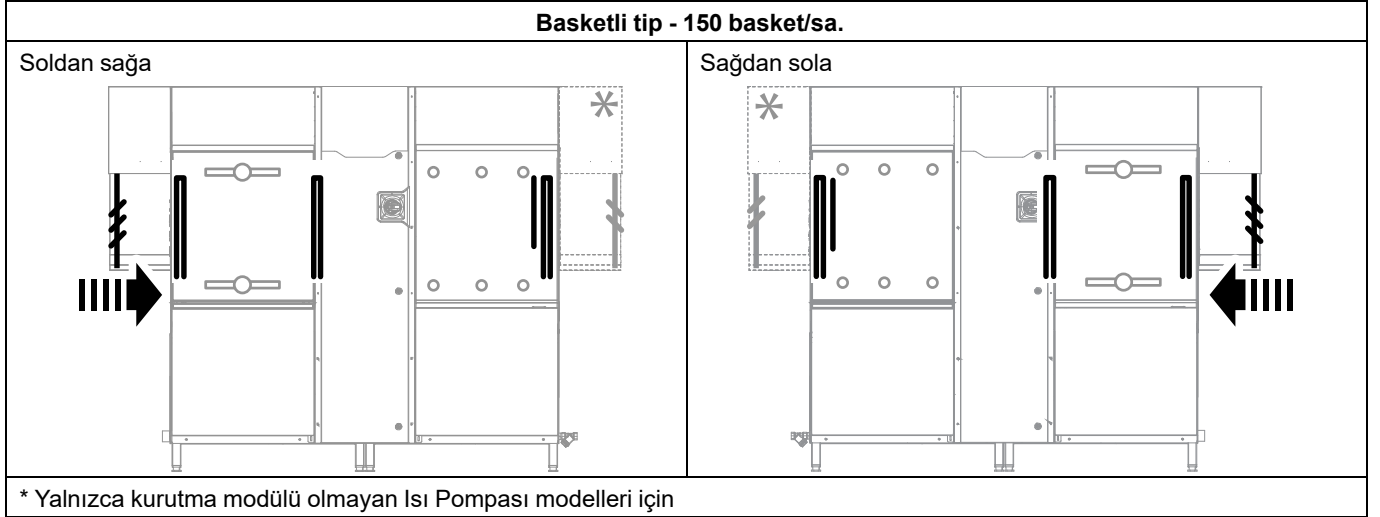
NOT!
Daha fazla bilgi için *l Başlatma* bölümüne bakın.

9. Makinenin kapaklarını kapatın.
10. Makinenin içini temizleyin. Deterjan ve gıda kalıntılarının çıkarıldığından emin olun.

K.3 Perdelerin takılması

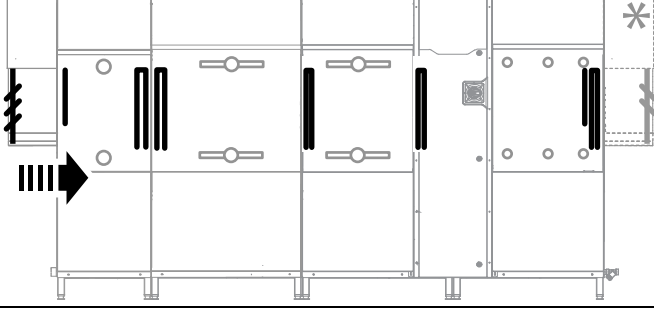
Makine kapalı ve soğukken, perdeleri aşağıda gösterildiği gibi takın veya geri takın.

Perdelerin konumu

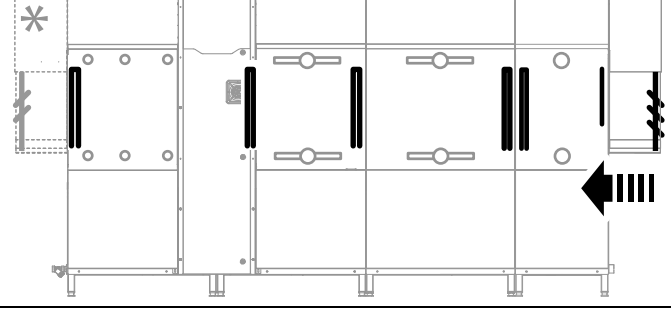


Basketli tip - 300 basket/sa.

Soldan sağa



Sağdan sola



* Yalnızca kurutma modülü olmayan Isı Pompası modelleri için

Perde türü

Çift uzunluk	Tekli kısa	Tek uzun *	Silikon tek uzun

* Yalnızca kurutma modülü olmayan Isı Pompası modelleri için

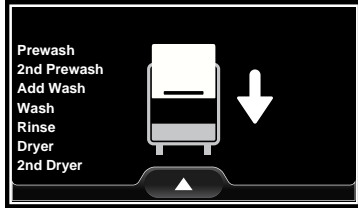
Perdelerin takılması

Perdeleri düz parçayla kancanın karşısına takın	Kapak perdeleri	
	Soldan sağa	Sağdan sola

K.4 Manuel tahliye

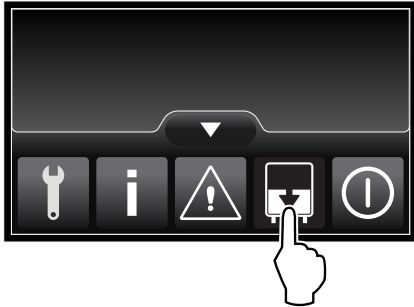
Tüm depoları derinlemesine temizlemek için manuel tahliye yapmanız gerekiyorsa aşağıdaki adımları takip edin:

1. Bir veya daha fazla kapak açın. Ekranda "kapı açık" uyarısı görünür.

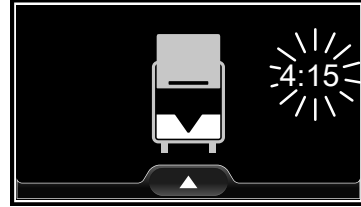


2. Açılır menüyü devreye almak için simgesine dokununuz.

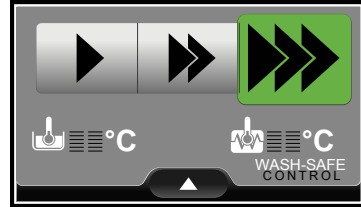
Tahliye vanalarını 5 dakikalığına etkinleştirmek için simgesine dokununuz.



3. Manuel tahliye çevrimini seçtiğinizde ekranda geri sayım görünür. 5 saniye sonra açılır menü devre dışı kalır.



4. Geri sayım bitmeden bu seçenekten çıkmak için:
 - a. açılır menüyü etkinleştirin;
 - b. manuel tahliye simgesine yeniden dokununuz.
5. Tüm açık kapakları kapatın. Ekran, "hazır durumda" yeniden görünür.
6. Yıkama çevrimini yeniden başlatmak için yıkama hızı simgesine dokununuz.




K.5 Kireç çözme çevrimi (tüm modellerde yoktur)




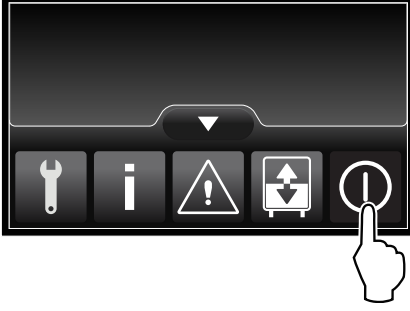
ÖNEMLİ


"Kireç Önleme Çevrimi"ni başlatmadan önce tüm kapakları kapattığınızdan emin olun ve "acil durum şalterlerinin" devre dışı bırakıldığından emin olun.

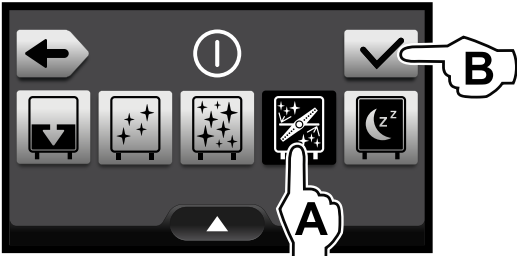
Kireç önleme çevrimini yapmak için aşağıdaki adımları izleyin:

1. Makinede bulunan kireç önleme hortumunu, kireç çözücü haznesine yerleştirin.
2. Makine "hazır durumdaki", Açılır menüyü etkinleştirmek için  simgesine dokununuz.

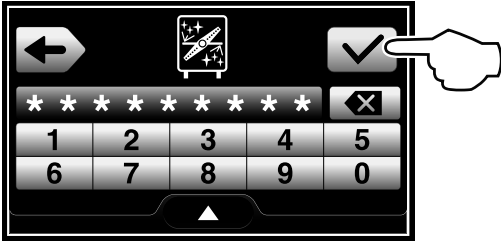
Kapatma menüsüne girmek için KAPAT simgesine  dokununuz.



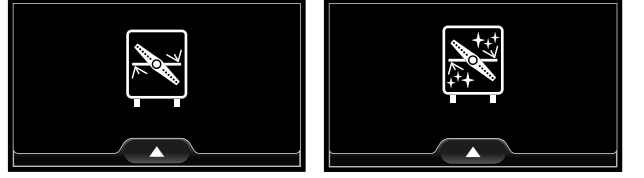
3. Kireç önleme çevrimi simgesine  dokununuz ve tercihinizi onaylayınız.



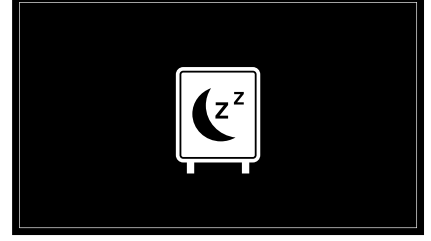
4. Kireç önleme çevrimini başlatmak için yüksek güvenli şifreyi girin ve onaylayınız .



5. Kireç önleme çevrimi sırasında, ekran durumunu devamlı olarak günceller.



6. Kireç önleme çevriminin sonunda makine kapanır.



ÖNEMLİ

Kireç önleme çevrimi yaklaşık 2 saat sürer. Bu aşama sırasında makine açılmamalıdır ve devam etmekte olan çevrim tamamlanıncaya kadar başka hiçbir komut etkinleştirilemez. Kireç önleme çevrimi sırasında makine kapatılırsa, çevrim bir daha başlatıldığında kesildiği yerden çalışmaya başlar ve tamamlanıncaya kadar devam eder.

NOT!

Mükemmel yıkama performansı için Electrolux Professional tarafından tavsiye edilen deterjan, parlatici ve kireç çözücü kullanın. Electrolux Professional web sitesinde, "Aksesuarlar ve Bakım Ürünleri" web sayfasını açarak en uygun deterjanları ve aksesuarları sipariş etmek için bulaşık makinesi ekipmanları sekmesine gidin.

L BAKIM

L.1 Bakım aralıkları

İnceleme ve bakım aralıkları makinenin gerçek çalışma koşullarına ve ortam şartlarına (toz, nem vb. bulunup bulunmadığı) bağlıdır, bu nedenle kesin zaman aralıkları verilemez. Her durumda, hizmet kesintilerini en aza indirmek için dikkatli ve düzenli makine bakımı yapılması önerilir.

L.1.1 Önleyici Bakım

Önleyici Bakım arıza süresini azaltır ve makinenin verimliliğini en üst düzeye çıkarır.

Müşteri Hizmetleri Servisi, kullanım yoğunluğuna ve ekipmanın yaşına göre satın alınacak en iyi bakım planı konusunda tavsiye verebilir.

Müşteri Hizmetleri Servisiyle önleyici ve planlı bir bakım sözleşmesi yapılması önerilir.

L.2 Bakım aralığı

Cihazın devamlı verimli olmasını sağlamak için, aşağıdaki tabloda verilen aralıklarda kontrolleri yapmanız tavsiye edilir:

Bakım, incelemeler, kontroller ve temizlik	Aralık	Sorumlu
Olağan temizlik • cihazın ve etrafındaki alanın genel temizliği	Her gün	Kullanıcı
Olağan temizlik • Ayda bir yıkama ve durulama püskürtücülerindeki kireci sirkeyle çözdürün.	Ayda bir	Operatör
Olağan temizlik • Ayda bir yıkama ve durulama püskürtücülerindeki kireci kireç çözücüyle çözdürün.	Ayda bir	Servis
Mekanik koruma cihazları • durumunu ve şekli bozulmuş, gevşemiş veya çıkmış parçalar olup olmadığını kontrol edin	Ayda bir	Servis

Bakım, incelemeler, kontroller ve temizlik	Aralık	Sorumlu
Kontrol <ul style="list-style-type: none"> Mekanik parçalarda çatlama ve şekil bozukluğu olup olmadığını, vidaların sıkılığını kontrol edin; kelimelerin, yapışkanların ve simgelerin okunabilirliğini ve durumunu kontrol edin, gerekirse düzeltin 	Yılda bir	Servis
Cihazın yapısı <ul style="list-style-type: none"> Kazandaki, tankın iç yüzeyindeki ve cihazın boru hatındaki kireci çözdürün. 	Yılda bir	Servis
Cihazın yapısı <ul style="list-style-type: none"> Parlatıcı ve deterjan peristaltik dağıtıcının dahili hortumuna düzenli bakım yapılmalıdır. 	Yılda bir	Servis
Cihazın yapısı <ul style="list-style-type: none"> Varsa enerji tasarrufu cihazının finli bobinini temizleyin. 	Yılda bir	Servis
Cihazın yapısı <ul style="list-style-type: none"> Cihazın ana civatalarını (vidalar, sabitleme sistemleri vb.) sıkın 	Yılda bir	Servis
Güvenlik işaretleri <ul style="list-style-type: none"> Güvenlik işaretlerinin okunabilirliğini ve durumunu kontrol edin 	Yılda bir	Servis
Elektrik kontrol paneli <ul style="list-style-type: none"> Elektrik kontrol panelinin içine takılmış olan elektrik bileşenlerini kontrol edin. Elektrik paneli ve cihaz parçaları arasındaki kablo demetini kontrol edin. 	Yılda bir	Servis
Elektrik bağlantı kablosu ve fişi <ul style="list-style-type: none"> Bağlantı kablosunu (gerekirse değiştirin) ve fişi kontrol edin 	Yılda bir	Servis
Genel cihaz revizyonu <ul style="list-style-type: none"> tüm bileşenleri, elektrik ekipmanlarını, aşınmayı, boruları, vs. kontrol edin 	Her 10 yılda bir ¹	Servis

1. Cihaz yaklaşık 10 yıl boyunca kullanılması için tasarlanmış ve üretilmiştir. Bu süreçten sonra (devreye almadan itibaren) cihaz genel

inceleme ve bakıma tabi tutulmalıdır. Gerçekleştirilecek bazı kontrollerin örnekleri aşağıda verilmiştir.

L.3 Kullanım dışı dönemler


Cihaz bir süre boyunca kullanılmıyacaksa aşağıdaki önlemleri alın:

- varsa, su besleme musluklarını kapatın;
- güç kaynağının bağlantısını kesin ve fiş prizdeyse fiş prizden çıkarın;
- tankları tamamen boşaltın;
- filtreleri çıkarın ve dikkatlice temizleyin;
- kazanı tamamen boşaltın;
- Birleşik dağıtıcı hortumlarını tamamen tahliye edin. Bunları haznelardan çıkarın;
- cihazın iç parçalarını dikkatli bir şekilde temizleyin;
- Kabini temizleyin; koruyucu bir film oluşturmak için tüm paslanmaz çelik yüzeyleri parafin yağıyla nemlendirilmiş bir bezle sıkıca silin;
- Tesisi düzenli olarak havalandırın.

L.4 Makinenin bertaraf edilmesi

Ürünün ömrünün sonunda, makinenin çevreye dağıtılmadığından emin olun. Makine kullanıldığı ülkede yürürlükte olan yönetmeliklere uygun olarak bertaraf edilmelidir.

Tüm metal parçalar paslanmaz çeliktendir (AISI 304) ve çıkarılabilir. Plastik parçalar malzemenin harfleriyle işaretlidir.

Ürünün üzerindeki  simgesi ürüne evsel atık olarak işlem yapılmaması gerektiğini, ancak çevre ve insan sağlığı için olası olumsuz sonuçları önlemek için ürünün doğru şekilde bertaraf edilmesinin zorunlu olduğunu gösterir.


Bu ürünün geri dönüşümüyle ilgili olarak, lütfen ürününüzün satış temsilcisi veya bayisi, Müşteri Hizmetleri servisi ya da ilgili atık bertaraf hizmet kuruluşu ile iletişime geçin.

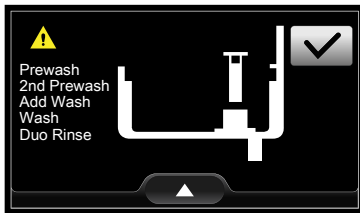
M SORUN GİDERME

M.1 Yaygın görülen arızalar


Oluk eksik

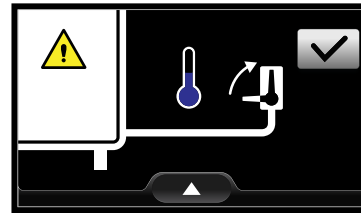
- Makine, tanklara su doldurmayı durdurmuyorsa oluğun doğru takıldığından veya eksik olmadığından emin olun. Ekranda hatanın nerede olduğu ve nasıl düzeltileceği gösterilir.

Oluk doğru takıldığında, dolun ve ısıtma fazlarına devam etmek için doğrulama simgesine  dokunun.



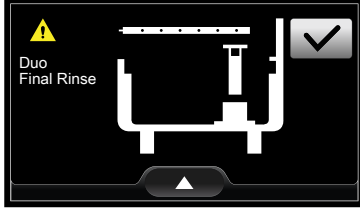
Tıkanan su girişi muslukları (soğuk - sıcak)

- Su girişi muslukları tıkanırsa açmanız gerekir. Ekranda hatanın nerede olduğu ve nasıl düzeltileceği gösterilir. Su giriş musluğu açıldığında, dolun ve ısıtma fazlarına devam etmek için doğrulama simgesine  dokunun.



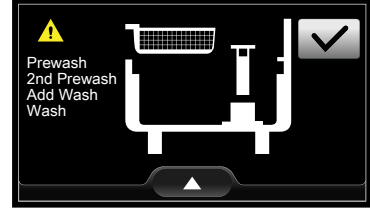
Durulama kolları eksik

- Makinenin durulama kolları doğru takılmamış veya eksik. Ekranda hatanın nerede olduğu ve nasıl düzeltileceği gösterilir. Durulama kolları doğru takıldığında, dolun ve ısıtma fazlarına devam etmek için doğrulama simgesine ✓ dokunulur.



Tank filtresi eksik

- Makinenin tank filtresi doğru takılmamış veya eksik. Ekranda hatanın nerede olduğu ve nasıl düzeltileceği gösterilir. Tank filtresi doğru şekilde takıldığında yıkama fazlarına devam etmek için doğrulama simgesine ✓ dokunulur.



M.2 Sorunlar ve çözümler

BULAŞIK MAKİNESİ GÜZEL YIKAMIYOR	<ul style="list-style-type: none">Emme filtresinin kirli olup olmadığını kontrol edin; iyice temizleyin.Yıkama püskürtücülerinin katı gıda kalıntılarıyla tıkanmadığından emin olun.Baştaki deterjan veya sonraki katkı miktarının doğru olduğundan emin olun.Makineyi oluşturan modüllerin teknik veri tablosunda belirtilen önerilen değerlere uygun olduğundan emin olun.Bulaşıkların basketlere düzgün yerleştirildiğinden emin olun.
BARDAKLAR VE TABAKLAR DÜZGÜN KURUMUYOR	<ul style="list-style-type: none">Haznede parlaticı bulunduğundan emin olun ve gerekirse ekleyin.Durulama modülündeki suyun sıcaklığının 82°C ve 90°C arasında olduğundan emin olun.Varsa kurutma modülünün doğru çalıştığından emin olun (sıcak hava dışarı gelir).Perdelerin düzgün yerleştirildiğinden emin olun.Bulaşıkların, makineye konmadan önce köpüklü deterjana (ör. sıvı el sabunu) daldırılmadığından emin olun.
BARDAKLARIN ÜZERİNDE YOĞUŞMA	<ul style="list-style-type: none">Haznede parlaticı bulunduğundan emin olun ve gerekirse ekleyin.
BARDAKLARIN ÜZERİNDE LEKELER	<ul style="list-style-type: none">Yalnızca profesyonel bulaşık makinelerine yönelik "köpürmeyen" ürünler kullanın.
TANKTA AŞIRI KÖPÜK VAR	<ul style="list-style-type: none">Manuel ön yıkama için kullanılan deterjanın ve gıda artıklarının bulaşıklardan alındığından emin olun.Yıkama suyu sıcaklığının çok düşük olmadığından emin olun.Tankın uygun deterjanlarla temizlendiğinden emin olun.Tankı boşaltın ve çalışmaya devam etmeden önce iyice yıkayın.Köpüren bir deterjan kullanıldıysa tankı boşaltın ve köpüğü giderene kadar suyla doldurun.
BARDAKLARDA KİR VEYA NOKTALAR	<ul style="list-style-type: none">Parlaticı miktarını azaltın.

N ALARMLAR VE UYARILAR

N.1 Giriş

Makine iki tür arıza yönetebilir:

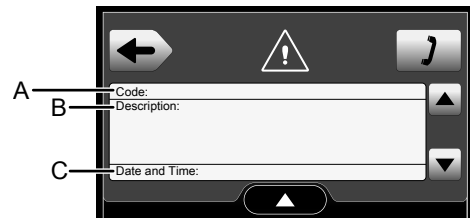
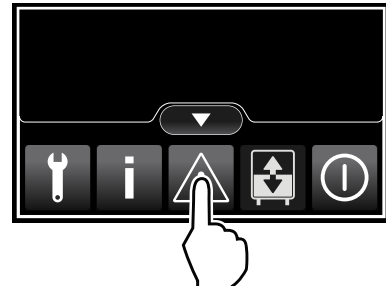
- Alarmlar**
Makineyi durduran ciddi arızalar;
- Uyarı**
Makineyi durdurmamayan küçük arızalar. Operatör, günlük çalıştırmayı durdurmaya veya devam etmeye karar verebilir.

N.2 Alarmlar

Bir alarm olduğunda makine derhal tüm işlemlerini durdurur ve ekranda şu görünür:



Operatör açılır menüye erişerek teknisyen için gereken ayrıntıları görebilir.



A	alarm kodu
B	Alarmın kısaca açıklaması
C	Alarmın tarihi ve saati
←	Geri dönmek için bu simgeye dokunun
]	Servis Merkezinin telefon numarasını görüntülemek için bu simgeye dokunun
▲ ▼	Birden fazla alarm varsa ekranda aşağı veya yukarı gitmek için bu simgeye dokunun.



NOT!

- Alarm fazından çıkmak için, makinenin devre kesici şalterini "I" konumundan "O" konumuna saat yönünün tersine çevirin.
- Yaklaşık bir dakika bekleyin ve makineyi yeniden devreye alın.
- Başlama fazlarından sonra aynı alarm makineyi yeniden durdurursa servisi arayın.

N.3 Uyarı

Bir uyarı olduğunda makine derhal tüm işlemlerini durdurur ve ekranda şu görünür:



Operatör makineyi derhal durdurmaya karar verebilir veya uyarı olsa bile çalıştırmaya devam edebilir.

Operatör "durdurma" düğmesine dokunur:

- makine Alarm moduna geçer (N.2 *Alarmlar* bölümüne bakın);
- ekranda Servis Merkezinin telefon numarası gösterilir;
- operatörün Servis Merkezini araması gerekir.

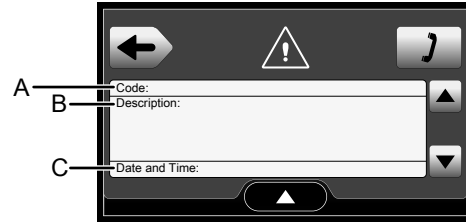
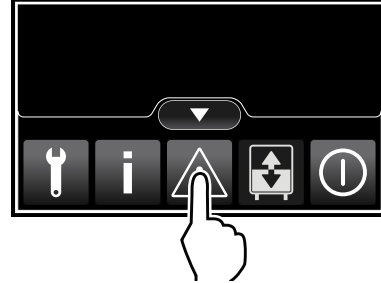
Operatör "devam et" düğmesine dokunur:

- makine uyarıyı dikkate almaz ve günlük çalışmasına devam eder;

- ekranda her zaman operatörü makinenin düzgün çalışmadığı konusunda bilgilendirmek için bir "Uyarı" üçgeni görüntülenir;



- operatör açılır menüye erişerek teknisyen için gereken ayrıntıları görebilir.



A	alarm kodu
B	Alarmın kısaca açıklaması
C	Alarmın tarihi ve saati
←	Geri dönmek için bu simgeye dokunun
]	Servis Merkezinin telefon numarasını görüntülemek için bu simgeye dokunun
▲ ▼	Birden fazla alarm varsa ekranda aşağı veya yukarı gitmek için bu simgeye dokunun.

CE