

# Lavavajillas de cesto arrastrado

Un solo aclarado



---

ES Manual de funcionamiento



59566QM02- 2020.05

## Introducción



El manual sobre instalación, uso y mantenimiento (a continuación, el Manual) proporciona al usuario la información necesaria para el uso correcto y seguro de la máquina (o "aparato").

Estas instrucciones no se han de considerar como una larga lista de advertencias sino como una serie de instrucciones para mejorar, en todos los sentidos, las prestaciones de la máquina y evitar un uso incorrecto con daños a personas, animales u objetos.

Antes de efectuar cualquier operación, es muy importante que todo el personal encargado de transportar, instalar, poner en servicio, usar, efectuar el mantenimiento, reparar y desguazar la máquina, consulte y lea atentamente este manual; sólo así es posible evitar maniobras incorrectas e inconvenientes que pueden perjudicar la integridad de la máquina o pueden ser peligrosas para la incolumidad de las personas. Se recomienda informar al usuario sobre las normas de seguridad periódicamente. Asimismo, es importante formar y actualizar los conocimientos del personal autorizado a trabajar en la máquina sobre su uso y mantenimiento.

También es muy importante guardar el manual con esmero, en un sitio fácilmente accesible, para que se pueda consultar en cualquier momento en caso de dudas y siempre que sea necesario.

Si, tras leer este manual, aún existen dudas sobre el funcionamiento del equipo, ponerse en contacto con el fabricante o el centro de asistencia autorizado, que se encuentran a su disposición para asesorarle sobre cómo obtener el mejor funcionamiento y la máxima eficacia de la máquina. Se recuerda que, durante el uso de la máquina, siempre se deberán seguir las normativas vigentes en materia de seguridad, higiene en el trabajo y protección del medioambiente. Por lo tanto, es responsabilidad del usuario controlar que la máquina se accione y se utilice únicamente en condiciones óptimas de seguridad para las personas, animales u objetos.



### IMPORTANTE

- El fabricante declina toda responsabilidad respecto de cualquier operación que se efectúe en el equipo sin respetar las instrucciones del presente manual.
- El fabricante se reserva el derecho de modificar sin previo aviso los aparatos descritos en esta publicación.
- Prohibida la reproducción total o parcial.
- Este manual está disponible en formato digital mediante:
  - solicitud al distribuidor o a la atención al cliente;
  - descarga del último manual actualizado desde la página web.
- El manual deberá guardarse cerca de la máquina en un lugar fácilmente accesible. Los operadores y encargados del uso y mantenimiento de la máquina deben poder localizar y consultar el manual fácilmente en todo momento.

# Indice

A	INFORMACIÓN SOBRE SEGURIDAD .....	5
A.1	Información general .....	5
A.2	Normas generales de seguridad .....	5
A.3	Equipo de protección personal .....	6
A.4	Conexión de agua .....	6
A.5	Conexión eléctrica .....	7
A.6	Limpieza y mantenimiento de la máquina .....	7
A.7	Desguace de la máquina .....	7
B	GARANTÍA .....	8
B.1	Condiciones y exclusiones de la garantía .....	8
C	NORMAS DE SEGURIDAD GENERALES .....	8
C.1	Introducción .....	8
C.2	Características mecánicas de seguridad .....	8
C.3	Protecciones instaladas en la máquina .....	8
C.3.1	Resguardos .....	8
C.3.2	Dispositivos de seguridad .....	8
C.4	Interruptor de emergencia .....	9
C.4.1	Restablecimiento de los interruptores de emergencia .....	9
C.5	Señales de seguridad que se deben aplicar en la máquina o cerca de ella .....	9
C.6	Advertencias de uso y mantenimiento .....	9
C.7	Uso incorrecto razonablemente previsible .....	9
C.8	Final de la vida de la máquina .....	9
C.9	Riesgos residuales .....	9
D	INFORMACIÓN GENERAL .....	10
D.1	Introducción .....	10
D.2	Definiciones .....	10
D.3	DATOS DE IDENTIFICACIÓN DE LA MÁQUINA Y DEL FABRICANTE .....	11
D.4	Indicaciones adicionales .....	11
D.4.1	Cómo interpretar la descripción de fábrica .....	11
D.5	Responsabilidad .....	11
D.6	Copyright .....	12
D.7	Conservación del manual .....	12
D.8	Destinatarios del manual .....	12
E	USO HABITUAL .....	12
E.1	Uso correcto .....	12
E.2	Características del personal habilitado para intervenir en la máquina .....	12
E.3	Características del personal instruido para el uso de la máquina .....	12
E.4	El operador encargado del uso ordinario .....	12
F	DATOS TÉCNICOS .....	12
F.1	Características técnicas generales .....	12
G	DESCRIPCIÓN DEL PRODUCTO .....	13
G.1	Descripción general .....	13
G.2	Descripción de la máquina .....	13
G.3	Esquema de configuración de los módulos .....	13
G.4	Descripción de los módulos de la máquina .....	13
G.4.1	Zona de lavado .....	13
G.4.2	zona de aclarado .....	13
G.4.3	Zona de secado .....	14
G.4.4	Dispositivo de recuperación energética/ disminución de vapor .....	14
H	DESCRIPCIÓN DEL PANEL DE CONTROL .....	14
H.1	Descripción del panel de control .....	14
H.2	Descripción de la pantalla táctil .....	14
I	PUESTA EN MARCHA .....	15
I.1	Colocación e instalación de los componentes de la cuba .....	15
I.2	Colocación y ajuste de los brazos de lavado y de aclarado .....	15
I.3	Puesta en servicio .....	15
J	FUNCIONAMIENTO .....	16
J.1	Modalidad de carga de la vajilla en los cestos .....	16
J.2	Activación diaria .....	17
J.3	Espera de cestos .....	18
J.4	Interruptor de fin de carrera activado .....	18
J.5	Puerta abierta .....	19
J.6	Interruptor de emergencia .....	19
J.7	Limpieza del filtro de la cuba .....	19
J.8	Desagüe de la cuba de lavado .....	19
J.9	Función de apagado .....	19
K	LIMPIEZA DIARIA .....	20
K.1	Limpieza de la máquina .....	20
K.2	Limpieza del interior .....	20

K.3	Desagüe manual .....	21
L	MANTENIMIENTO .....	22
L.1	Intervalos de mantenimiento .....	22
L.1.1	Mantenimiento preventivo .....	22
L.2	Periodicidad del mantenimiento .....	22
L.3	Precauciones en caso de inactividad prolongada del equipo .....	22
L.4	Desguace de la máquina .....	23
M	BÚSQUEDA DE AVERÍAS .....	23
M.1	Fallos comunes .....	23
M.2	Solución de problemas en general .....	23
N	ALARMAS Y ADVERTENCIAS .....	25
N.1	Introducción .....	25
N.2	Alarmas .....	25
N.3	Advertencia .....	25

---

## A INFORMACIÓN SOBRE SEGURIDAD

---

### A.1 Información general

Para garantizar el uso seguro del equipo y comprender correctamente el manual, es necesario conocer los términos y las convenciones tipográficas que se utilizan en la documentación. Para señalar y reconocer los diferentes tipos de peligro, en el manual se utilizan los siguientes símbolos:



#### **ADVERTENCIA**

Peligro para la salud y la seguridad de los operadores.



#### **ADVERTENCIA**

Peligro de electrocución - tensión peligrosa.



#### **PRECAUCIÓN**

Peligro de dañar el equipo o el producto elaborado.



#### **IMPORTANTE**

Instrucciones o información importantes sobre el producto



Equipotencialidad



Lea las instrucciones antes de utilizar el aparato








Aclaraciones y explicaciones

### A.2 Normas generales de seguridad

- El equipo no debe ser utilizado por niños o personas con capacidades físicas, sensoriales o mentales reducidas, o carentes de experiencia o conocimiento, salvo que sean supervisadas e instruidas acerca del uso por alguien responsable de su seguridad.
  - No permita que los niños jueguen con el aparato.
  - Mantenga el embalaje y los detergentes fuera del alcance de los niños.
  - La limpieza y el mantenimiento por parte del usuario no deben realizarlos niños sin supervisión.
- Respecto al equipo de protección personal adecuado, consulte el capítulo “A.3 *Equipo de protección personal*”.
- Algunas ilustraciones del manual representan la máquina, o alguna de sus partes, con las protecciones desmontadas o sin ellas. Esto se ha hecho para facilitar las explicaciones. No instale la máquina sin las protecciones o con los dispositivos de protección desactivados.
- Se prohíbe desmontar, manipular o impedir la legibilidad de las etiquetas y las señales de seguridad, peligro y obligación aplicadas en la máquina.
- No quitar, manipular ni dejar ilegible las etiquetas de la máquina.
- Está prohibido retirar o manipular los dispositivos de seguridad de la máquina.
- Se debe negar el acceso a la zona de trabajo a toda persona no autorizada.
- Aleje los objetos o productos inflamables de la zona de trabajo.

### A.3 Equipo de protección personal

Tabla resumen del equipo de protección personal (EPP) que debe utilizarse en las distintas fases de la vida útil de la máquina.

Fase	Ropa de protección 	Calzado de seguridad 	Guantes 	Gafas 	Casco de seguridad 
Transporte	—	●	○	—	○
Manipulación	●	●	○	—	—
Desembalaje	○	●	○	—	—
Instalación	○	●	● <sup>1</sup>	—	—
Uso normal	●	●	● <sup>2</sup>	○	—
Ajustes	○	●	—	—	—
Limpieza normal	○	●	● <sup>1-3</sup>	○	—
Limpieza extraordinaria	○	●	● <sup>1-3</sup>	○	—
Mantenimiento	○	●	○	—	—
Desmontaje	○	●	○	○	—
Desguace	○	●	○	○	—
<b>Legenda:</b>					
●	<b>EPI PREVISTOS</b>				
○	<b>EPI A DISPOSICIÓN O PARA UTILIZAR CUANDO ES NECESARIO</b>				
—	<b>EPI NO PREVISTOS</b>				

1. Los guantes utilizados para estas operaciones deben ser resistentes a cortes. Si los operadores, personal especializado o usuarios no utilizan el equipo de protección personal, pueden exponerse a sufrir daños para la salud (dependiendo del modelo).
2. Los guantes utilizados para estas operaciones deben ser ignífugos y aptos para el contacto con el agua y las sustancias empleadas (consulte la hoja de datos de seguridad sobre las sustancias que requieren el uso de equipo de protección personal). Si los operadores, personal especializado o usuarios no utilizan el equipo de protección personal, pueden exponerse a sustancias químicas peligrosas y a daños para la salud (dependiendo del modelo).
3. Los guantes utilizados para estas operaciones deben ser aptos para el contacto con las sustancias empleadas (consulte la hoja de datos de seguridad sobre las sustancias que requieren el uso de equipo de protección personal). Si los operadores, personal especializado o usuarios no utilizan el equipo de protección personal, pueden exponerse a sustancias químicas peligrosas y a daños para la salud (dependiendo del modelo).

### A.4 Conexión de agua

- La presión de funcionamiento del agua (mínima y máxima) debe situarse entre:
  - 1.5 [150] y 6 [600].
- Compruebe que no existan fugas de agua visibles durante y después del primer uso de la máquina.

## **A.5 Conexión eléctrica**

- Los trabajos en las instalaciones eléctricas deben ser efectuados exclusivamente por personal especializado.
- Si el cable de alimentación está dañado, debe sustituirlo el Servicio de atención al cliente o personal especializado con el fin de prevenir riesgos.

## **A.6 Limpieza y mantenimiento de la máquina**

- Consulte en “A.3 *Equipo de protección personal*” el equipo de protección personal adecuado.
- Antes de iniciar cualquier tipo de operación de mantenimiento, sitúe la máquina en condiciones seguras. Desconecte la máquina del suministro eléctrico y desenchufe con cuidado el cable de alimentación, si está presente.
- Dependiendo del modelo y del tipo de conexión eléctrica, durante el mantenimiento, el cable y el enchufe se deben colocar en un punto donde el operador encargado del mantenimiento pueda verlos en todo momento.
- No toque la máquina con las manos o los pies húmedos ni descalzo.
- Está prohibido quitar las protecciones de seguridad.
- Utilice una escalera con protección adecuada para acceder a los equipos instalados en alto.
- Las operaciones de mantenimiento ordinario y extraordinario deben ser realizadas por técnicos que posean la cualificación necesaria. El incumplimiento de las instrucciones puede implicar riesgos para el personal.
- Las operaciones de mantenimiento, la revisión y puesta a punto fuera de lo habitual deben estar a cargo exclusivamente de personal especializado o del Servicio de atención al cliente, que deberá utilizar equipo de protección personal (calzado y guantes de seguridad), herramientas y accesorios adecuados.

## **Mantenimiento habitual**

- No limpie la máquina con chorros de agua.
- El contacto con sustancias químicas (como detergente, abrillantador, desincrustante, etc.) sin tomar medidas de seguridad adecuadas (por ejemplo, dispositivos de protección individual) puede comportar la exposición a sustancias químicas y daños a la salud. Antes de manipular dichos productos, consulte sus fichas y etiquetas de seguridad.

## **Reparaciones y mantenimiento excepcional**

- Las reparaciones y las tareas de mantenimiento excepcional deben estar a cargo de especialistas autorizados. El fabricante rechaza toda responsabilidad por fallos o averías debidos a la intervención de técnicos no autorizados por el fabricante e invalidará la garantía original del fabricante.

## **A.7 Desguace de la máquina**

- El trabajo en el equipo eléctrico solo debe realizarlo personal especializado, con el equipo desconectado.
- Las operaciones de desguace deben estar a cargo de personal especializado.
- Para evitar que cualquier persona quede atrapada en el interior del aparato, debe inutilizarlo quitando cualquier mecanismo de bloqueo de la puerta.
- Consulte en “A.3 *Equipo de protección personal*” el equipo de protección personal adecuado.
- En el desguace de la máquina se debe destruir la marca “CE”, el manual y los demás documentos referentes al aparato.



## IMPORTANTE

Guarde estas instrucciones en buen estado para que los distintos operadores puedan consultarlo.

## B GARANTÍA

### B.1 Condiciones y exclusiones de la garantía

Si la compra de este producto incluye cobertura de garantía, esta se otorga de acuerdo con la normativa local y sujeta a que el equipo se instale y use para los fines previstos, de acuerdo con la documentación correspondiente.

La garantía es efectiva cuando el cliente ha utilizado piezas originales y realizado el mantenimiento de acuerdo con la documentación de usuario y mantenimiento de Electrolux Professional, disponible en papel o en formato electrónico.

Electrolux Professional recomienda específicamente el uso de agentes de limpieza, aclarado y descalcificación autorizados por Electrolux Professional para obtener resultados óptimos y conservar la eficiencia del producto a lo largo del tiempo.

La garantía de Electrolux Professional no cubre:

- El coste de desplazamientos del servicio técnico para la entrega y recogida del producto.
- Instalación.
- Formación en el uso del equipo.
- Sustitución (o suministro) de piezas sujetas a desgaste salvo que sean resultado de defectos de material o fabricación, que se hayan comunicado en el plazo de una (1) semana desde la avería.
- Corrección del cableado externo.
- Corrección de reparaciones no autorizadas, así como de daños, desperfectos e insuficiencias provocados por:
  - Capacidad insuficiente o anómala de los sistemas eléctricos (corriente/voltaje/frecuencia, incluidos picos e interrupciones).
  - Suministro inadecuado o interrumpido de agua, vapor, aire, gas (incluidas impurezas u otros elementos que no cumplan los requisitos técnicos de cada máquina).
  - Piezas de fontanería, componentes o productos consumibles de limpieza que no estén autorizados por el fabricante.

- Negligencia, mal uso, abuso o incumplimiento, por parte del cliente, de las instrucciones de uso y mantenimiento detalladas en la documentación correspondiente al equipo.
- Incorrección o deficiencia de: instalación, reparación, mantenimiento (incluida la manipulación, las modificaciones y las reparaciones realizadas por terceros no autorizados) y modificación de los sistemas de seguridad.
- El uso de componentes que no sean originales (como consumibles, piezas de desgaste o repuestos).
- Condiciones ambientales que provoquen tensiones térmicas (como sobrecalentamiento/congelación) o químicas (como corrosión/oxidación).
- Objetos extraños colocados o contenidos en el producto.
- Accidentes o fuerza mayor.
- Transporte y manipulación, incluidos rayaduras, abolladuras, astillamiento u otros daños del acabado del producto, salvo que dichos daños sean consecuencia de defectos de material o fabricación, comunicados en el plazo de una (1) semana desde la fecha de entrega, salvo que se haya acordado de otro modo.
- Productos en los que el número de serie original se haya eliminado, alterado o no pueda observarse con facilidad.
- Sustitución de bombillas, filtros u otros consumibles.
- Accesorios y software no autorizados o especificados por Electrolux Professional.

La garantía no incluye actividades de mantenimiento planificadas (incluidas las piezas necesarias para ello) ni el suministro de agentes de limpieza, salvo que se especifique por algún acuerdo local, sujeto a las condiciones del lugar.

Consulte en el sitio web de Electrolux Professional la lista de centros de atención al cliente autorizados.

## C NORMAS DE SEGURIDAD GENERALES

### C.1 Introducción

Las máquinas poseen dispositivos de seguridad eléctricos y mecánicos para proteger a los trabajadores y a la propia máquina.

Por ello, el usuario no debe retirar ni manipular dichos dispositivos. El fabricante declina toda responsabilidad por daños si dichos dispositivos no se utilizan o se manipulan.

### C.2 Características mecánicas de seguridad, riesgos

La máquina no presenta bordes afilados ni partes salientes. Las protecciones de las partes móviles o bajo tensión están fijadas con tornillos por razones de seguridad.

### C.3 Protecciones instaladas en la máquina

#### C.3.1 Resguardos

La máquina dispone de las protecciones siguientes:

- Protecciones fijas (por ejemplo: cárteres, tapas, paneles laterales, etc.) fijadas a la máquina y/o al bastidor con tornillos o enganches rápidos desmontables, que únicamente se pueden abrir con herramientas o equipos;
- protecciones móviles interbloqueadas (puerta) para acceder al interior de la máquina;

- puertas de acceso al equipo eléctrico de la máquina realizadas con paneles embisagrados, que únicamente se pueden abrir con herramientas. No es posible abrir la puerta cuando la máquina está conectada a la red de alimentación eléctrica.

#### C.3.2 Dispositivos de seguridad

La máquina cuenta con:

- interruptor general amarillo/rojo que también sirve de interruptor de emergencia;
- bloqueos en los paneles frontales de acceso al interior de la máquina;
- se deben instalar pulsadores de interrupción de emergencia y topes en las mesas de desplazamiento de los cestos para evitar que estos excedan su recorrido.



#### IMPORTANTE

Algunas ilustraciones del manual representan la máquina, o alguna de sus partes, con las protecciones desmontadas o sin ellas. Esto se ha hecho solo para facilitar las explicaciones. No utilice la máquina sin las protecciones o con los dispositivos de seguridad desactivados.



## C.4 Interruptor de emergencia

Los interruptores de emergencia instalados no exoneran a los operadores de la obligación de un uso diligente y cuidadoso de la máquina.

La utilización de dichos dispositivos garantiza una intervención rápida en caso de emergencia.

- Los operadores deben conocer perfectamente la posición de los interruptores de emergencia instalados en la máquina.
- Las vías de acceso y de accionamiento de dichos interruptores deben estar libres de obstáculos.
- Si alguien detecta algún riesgo para las personas, debe accionar de inmediato una de las paradas de emergencia. Lo mismo se aplica a casos de anomalías de funcionamiento o daños en las piezas de la máquina que requieran su parada inmediata.

### C.4.1 Restablecimiento de los interruptores de emergencia

Si se acciona un interruptor de emergencia, la máquina solo se debe volver a poner en marcha después de cerciorarse de lo siguiente:

- la causa de la parada de emergencia se ha eliminado
- la reactivación del funcionamiento de la máquina no comporta ningún riesgo.

Si durante el funcionamiento de la máquina se acciona un INTERRUPTOR DE EMERGENCIA, toda la máquina se desactiva.

Para reiniciar el funcionamiento de la máquina, realice lo siguiente:

- suelte el botón rojo de emergencia accionado previamente girándolo o tirando de él para desconectar el interbloqueo;
- reinicie la máquina según lo indicado en el párrafo "J.2 Activación diaria".

## C.5 Señales de seguridad que se deben aplicar en la máquina o cerca de ella

Prohibición	Significado
	Está prohibido engrasar, lubricar, reparar y regular las piezas en movimiento
	Se prohíbe quitar los dispositivos de seguridad
	Se prohíbe utilizar agua para apagar incendios (expuesto en los componentes eléctricos)
Peligro	Significado
	peligro de aplastamiento de las manos
	precaución, superficie caliente
	peligro de electrocución (se indica en las partes eléctricas con la indicación de tensión)

## C.6 Advertencias de uso y mantenimiento

Los riesgos asociados a la máquina son principalmente mecánicos, térmicos y eléctricos. Cuando ha sido posible, estos riesgos se han neutralizado:

- directamente, con el diseño de soluciones adecuadas.
- indirectamente, aplicando cárteres, protecciones y dispositivos de seguridad.

En el display del panel de mandos se indican las situaciones anómalas.

De todas formas, durante las operaciones de mantenimiento, existen algunos riesgos que no se han podido eliminar y que se deben neutralizar tomando medidas adecuadas.

Se prohíbe efectuar cualquier operación de control, mantenimiento, reparación o limpieza en los órganos en movimiento. Se debe informar sobre esta prohibición a todos los trabajadores mediante la colocación de avisos claramente visibles.

Para garantizar la eficacia de la máquina y su funcionamiento correcto, es indispensable efectuar el mantenimiento periódico de la manera descrita en este manual.

Se aconseja controlar periódicamente que todos los dispositivos de seguridad funcionen correctamente y que el aislamiento de los cables eléctricos no esté dañado; si están dañados, se deben sustituir.

### C.7 Uso incorrecto razonablemente previsible

Se considera incorrecto todo uso diferente al especificado en este manual. Durante el funcionamiento de la máquina no se admiten otros tipos de trabajos o actividades, que, por lo tanto, se considerarán incorrectos, y que, en general, pueden comportar riesgos para la seguridad de los trabajadores y dañar el equipo. Se consideran usos incorrectos razonablemente previsible:

- no efectuar el mantenimiento, la limpieza y los controles periódicos de la máquina;
- aportar modificaciones estructurales o de la lógica de funcionamiento;
- manipular los resguardos o los dispositivos de seguridad;
- que los operadores, personal especializado y de mantenimiento no utilice equipos de protección personal;
- no utilizar accesorios adecuados (por ejemplo, herramientas o escaleras inadecuadas);
- depositar, cerca de la máquina, materiales combustibles, inflamables o no compatibles o no pertinentes con el trabajo que se está realizando;
- instalación incorrecta de la máquina;
- introducir en la máquina objetos no compatibles con su uso o que pueden dañar la máquina o las personas, o contaminar el medio ambiente;
- trepar a la máquina;
- incumplir lo indicado en el uso previsto de la máquina;
- otros comportamientos que pueden provocar riesgos que el fabricante no puede eliminar.



## ADVERTENCIA

¡Los comportamientos arriba descritos están prohibidos!

### C.8 Final de la vida de la máquina

Al finalizar la vida útil del equipo, se recomienda desmontar los cables de alimentación eléctrica para dejarlo inoperativo.

### C.9 Riesgos residuales

En la máquina existen riesgos que no se han eliminado por completo al efectuar el proyecto o mediante la instalación de protecciones. De todas formas, en este manual se ha informado al operador de dichos riesgos y se le han indicado exhaustivamente los dispositivos de protección individual que debe utilizar. Para reducir riesgos, deje espacios suficientes al

instalar la unidad. Para preservar estas condiciones, las zonas próximas a la máquina tienen que estar siempre:

- Libres de obstáculos (como escaleras, herramientas, contenedores, cajas, etc.);
- limpias y secas;
- bien iluminadas.

Para la completa información del cliente, a continuación se indican los riesgos residuales de la máquina; esas circunstancias se deben considerar incorrectas y, por lo tanto, estrictamente prohibidas.

Riesgos residuales	Descripción de situaciones de riesgo
Resbalamiento o caída	El operador puede resbalar debido a la presencia de agua o suciedad en el suelo
Atrapamiento, arrastre o aplastamiento	<p>Atrapamiento o arrastre del operador o de otras personas en el sistema de arrastre, durante la fase de trabajo de la máquina, debido a comportamientos incorrectos como:</p> <ul style="list-style-type: none"> <li>• introducir un brazo en la máquina para retirar un cesto bloqueado sin haber detenido la máquina mediante un interruptor de emergencia;</li> <li>• acceder al sistema de movimiento de los cestos sin haber detenido la máquina mediante un interruptor de emergencia.</li> </ul> <p>Uso de ropa inadecuada con objetos colgantes (como collares, mantones, bufandas, corbatas, etc.) o cabello largo sin recoger, que pueden quedar atrapados en las piezas en movimiento.</p>
Quemaduras y abrasiones (por ejemplo: resistencias, bandeja lisa fría, láminas y tubos del circuito de refrigeración)	Riesgo existente si el operador toca de manera intencionada o accidental algunos componentes internos de la máquina sin utilizar guantes de protección.
Cortes	Riesgo existente si el operador toca de manera intencionada o accidental algunos componentes con bordes afilados durante la limpieza de la máquina sin utilizar guantes de protección.

Riesgos residuales	Descripción de situaciones de riesgo
Quemaduras	El operador puede sufrir quemaduras si toca de manera deliberada o accidental algunos componentes internos de la máquina o la vajilla en la salida sin utilizar guantes o sin esperar a que se enfríen.
Corte de las extremidades superiores	Riesgo existente si el operador cierra violentamente los paneles frontales.
Electrocución	Riesgo existente si, al efectuar operaciones de mantenimiento, se tocan componentes eléctricos con el cuadro eléctrico bajo tensión
Caídas	Riesgo existente si el operador interviene en la máquina utilizando sistemas inadecuados para acceder a la parte superior (por ejemplo, escaleras poco estables) o si se sube directamente a la máquina
Aplastamiento o lesión	Es posible que el personal especializado no fije correctamente el panel de control al acceder al compartimento técnico. El panel podría cerrarse de repente.
Aplastamiento o amputación	Riesgo de lesión en las extremidades superiores durante el cierre de la tapa.
Vuelco de la carga	Riesgo existente durante el transporte de la máquina o del embalaje que la contiene si se utilizan herramientas o sistemas de elevación no adecuados o si la carga está desequilibrada
Químico	Riesgo existente al manipular sustancias químicas (por ejemplo, detergente, abrillantador, desincrustante, etc.) sin tomar medidas de seguridad adecuadas. Antes de manipular estos productos, se aconseja leer sus fichas de seguridad y etiquetas.



#### IMPORTANTE

En el caso de que se produzca una anomalía importante (por ejemplo: cortocircuitos, desconexión de los cables en las regletas de conexiones, avería de los motores, deterioro del blindaje de los cables eléctricos, etc.), el operador debe desactivar la máquina de inmediato.

## D INFORMACIÓN GENERAL

### D.1 Introducción

Los apartados siguientes contienen información sobre el uso previsto de este aparato, las pruebas que deben realizarse con él, los símbolos utilizados (que indican el tipo de advertencia), las definiciones terminológicas empleadas en el manual e información útil para el usuario.

### D.2 Definiciones




A continuación, se enumeran las definiciones terminológicas utilizadas en el manual. Se aconseja leerlas atentamente antes de leer cualquier otra parte del manual.

Operador	persona encargada de instalar, regular, usar, efectuar el mantenimiento, limpiar, reparar y transportar la máquina.
Fabricante	Electrolux Professional S.p.A. o cualquier centro de asistencia autorizado por ésta.
Persona encargada del uso ordinario de la máquina	operador que ha sido preparado, formado e informado sobre las operaciones que debe efectuar y sobre los riesgos existentes durante el funcionamiento ordinario de la máquina.

Servicio de atención al cliente o un técnico especializado	operador capacitado/formado por el fabricante que, por su formación profesional, experiencia, capacitación específica y conocimientos de las normativas de seguridad, puede valorar las intervenciones que se deben efectuar en la máquina y reconocer y evitar posibles riesgos. Ha de tener conocimientos de mecánica, electrotécnica y electrónica.
Peligro	fuentes de posibles lesiones o daños para la salud.
Situación peligrosa	cualquier situación peligrosa en la cual el operador se encuentra expuesto a uno o más peligros.
Riesgo	Posibilidad de sufrir lesiones o daños a la salud por existir situaciones peligrosas.
Protecciones	medidas de seguridad que consisten en utilizar los medios técnicos específicos (protecciones y dispositivos de seguridad) para proteger a los operadores contra los peligros.
Protección	elemento de una máquina utilizado de manera específica para proporcionar protección mediante una barrera física.
Dispositivo de seguridad	dispositivo (diferente de una protección) que elimina o reduce el riesgo; se puede utilizar solo o asociado a una protección.
Cliente	la persona que ha adquirido la máquina y/o que la gestiona y utiliza (por ejemplo, empresa, empresario o sociedad).
Dispositivo de detención de emergencia	conjunto de componentes para la detención de emergencia de máquina; el dispositivo se activa mediante una sola acción y evita o reduce los daños a personas, máquinas, animales o bienes.
Electrocución	descarga accidental de corriente eléctrica en el cuerpo humano.

### D.3 DATOS DE IDENTIFICACIÓN DE LA MÁQUINA Y DEL FABRICANTE

A continuación, se reproduce la marca o la placa de características presente en la máquina:

ELX	Made in EU	2017
F.Mod.	Comm.Model	
PNC	Ser.Nr.	
EL	V	Hz
Type ref.		kW
  		
Electrolux Professional spa - Viale Treviso, 15 - 33170 Pordenone (Italy)		

La placa de características contiene los datos de identificación y técnicos del producto. A continuación, se explica su significado:

F.Mod.	descripción de fábrica del producto
Comm.Model	denominación comercial
PNC	código de fabricación
Ser.Nr.	número de serie
V	tensión de alimentación
Hz	frecuencia de alimentación
kW	consumo de potencia máxima
Type ref.	lista de acrónimos utilizados para identificar el tipo de máquina de manera inequívoca.
CE	marca CE
IPX5	grado de protección contra el polvo y el agua
Electrolux Professional SpA Viale Treviso 15 33170 Pordenone Italy	fabricante

La placa de características está situada en el panel delantero del equipo.

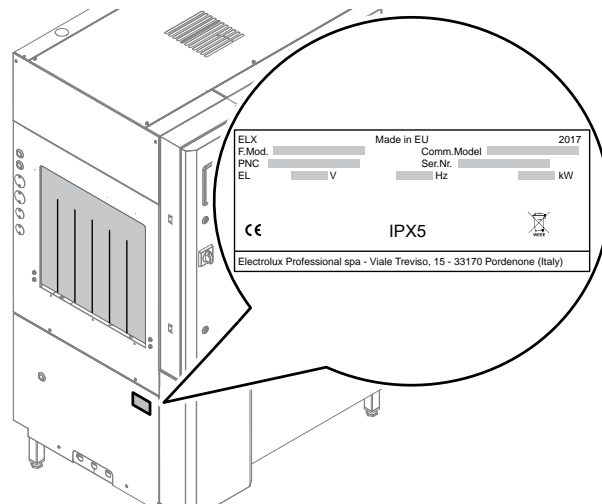


Fig. 1 Posición de la placa de datos



#### IMPORTANTE

Al instalar la máquina, compruebe que la conexión eléctrica se realice de acuerdo con lo que se especifica en la placa de características.



#### NOTA!

Cite la información de la placa de datos de la máquina cuando contacte con el fabricante (por ejemplo, para solicitar piezas de recambio, etc.).

### D.4 Indicaciones adicionales

Se recuerda que los diseños y esquemas ilustrados en el manual no se han realizado a escala. Sirven para integrar y ejemplificar la información escrita pero no son una representación detallada de la máquina suministrada.

En los esquemas de instalación de la máquina, los valores numéricos indicados se refieren a medidas expresadas en milímetros y/o pulgadas.

Dadas las dimensiones de la máquina, se representa esquemáticamente dividida en sus módulos funcionales para proporcionar una visión completa.

#### D.4.1 Cómo interpretar la descripción de fábrica

La descripción de fábrica de la placa de características tiene el significado siguiente:

(1)	(2)	(3)	(4)	(5)
E	SR	10	E	5
Z	SR	10	E	5
V	SR	10	E	6

	Descripción	Variables posibles
(1)	Marca	E = Electrolux; Z = Zanussi; V = Veetsan
(2)	Tipo de máquina	SR = Un solo aclarado
(3)	Cestos/hora	10 = 100 r/h
(4)	Alimentación	E = Eléctrica
(5)	Frecuencia	5 = 50 Hz; 6 = 60 Hz

### D.5 Responsabilidad

Se declina toda responsabilidad debida a daños y anomalías provocados por:

- Incumplimiento de las instrucciones descritas en el presente manual;
- reparaciones no efectuadas correctamente y sustituciones por recambios no incluidos en el catálogo correspondiente (el montaje y el uso de piezas y accesorios no originales)

pueden perjudicar el funcionamiento de la máquina y anular la garantía).

- intervenciones efectuadas por personal no especializado;
- modificaciones o intervenciones no autorizadas.
- mantenimiento ausente o incorrecto;
- uso indebido de la máquina;
- casos excepcionales no previstos;
- uso de la máquina por parte de personal no informado ni preparado;
- incumplimiento de las disposiciones vigentes en el país de instalación de la máquina en materia de seguridad, higiene y salud en el puesto de trabajo.

Se declina toda responsabilidad derivada de los daños causados por transformaciones y modificaciones arbitrarias llevadas a cabo por el usuario o por terceras personas.

El empresario, el encargado del lugar de trabajo o el técnico encargado del servicio técnico son responsables de proporcionar, según lo establecido en el país de instalación de la máquina, dispositivos de protección personal adecuados a los empleados y controlar que los utilicen correctamente.

El fabricante declina toda responsabilidad por los errores de este manual, ya sean de traducción o de impresión.

Todos los suplementos del manual de instrucciones de instalación, uso y mantenimiento que el fabricante envíe al

cliente tendrán que conservarse junto al manual original, ya que forman parte de este.

## D.6 Copyright

Este manual es exclusivamente para la consulta del operador y solo se puede ceder a terceros con la autorización de Electrolux Professional SpA.

## D.7 Conservación del manual

El manual se debe mantener en perfectas condiciones durante toda la vida de la máquina, es decir, hasta que se desguace. En caso de cesión, venta, alquiler, préstamo o renting de la máquina, hay que entregar siempre este manual.

## D.8 Destinatarios del manual

Este manual se dirige:

- al empresario y al responsable del lugar de trabajo;
- a los operadores encargados del uso habitual de la máquina;
- técnicos especializados - Servicio de atención al cliente (consulte el manual de servicio).

# E USO HABITUAL

## E.1 Uso correcto

Nuestras máquinas se han diseñado y optimizado para brindar rendimiento y eficiencia elevados.

El equipo solo se debe utilizar para el fin que se ha diseñado, es decir, lavar vajilla con agua y detergentes específicos. Cualquier otro uso debe considerarse incorrecto.

## E.2 Características del personal habilitado para intervenir en la máquina

El cliente es responsable de comprobar que las personas encargadas del funcionamiento de la máquina:

- lean y comprendan el manual;
- reciban información y formación para poder efectuar su trabajo en plena seguridad;
- reciban formación específica sobre el uso correcto de la máquina.

## E.3 Características del personal instruido para el uso de la máquina

El cliente debe asegurarse de que el personal encargado del uso ordinario de la máquina haya recibido la formación necesaria y demuestre competencia a la hora de efectuar su trabajo; también debe encargarse de su seguridad y de la de otras personas.

El cliente debe comprobar que el personal haya entendido todas las instrucciones, sobre todo, las referidas a la seguridad e higiene en el trabajo durante el uso de la máquina.

## E.4 El operador encargado del uso ordinario

Como mínimo, debe:

- conocer la tecnología y poseer experiencia específica para hacer funcionar la máquina;
- poseer cultura general y técnica básicas, con un nivel suficiente para leer y entender el contenido del manual; incluida la interpretación correcta de los planos, señales y pictogramas;
- poseer el conocimiento necesario para efectuar, con plena seguridad, las operaciones descritas en este manual;
- conocer las normas de higiene y seguridad en el puesto de trabajo.

En el caso de que se produzca una anomalía importante (por ejemplo: cortocircuitos, desconexión de los cables en las regletas de conexiones, avería de los motores, deterioro de las vainas de protección de los cables eléctricos, etc.), el operador encargado del uso ordinario de la máquina debe seguir las indicaciones siguientes:

- desactive de inmediato la máquina, situando el interruptor general en la posición "O" o accionando el interruptor de emergencia de la máquina;
- cerrar el suministro de agua de la máquina.

# F DATOS TÉCNICOS

## F.1 Características técnicas generales

Tensión de alimentación	V	380–415V 3N~
Frecuencia	Hz	50/60
Presión del suministro de agua	bar [kPa]	1.5 [150]...6 [600]
Temperatura del suministro de agua caliente	°C	50-65 [50] <sup>1</sup>
Temperatura del suministro de agua fría <sup>2</sup>	°C	10-30
Concentración de cloruros en el agua	ppm	<20

Dureza del agua de alimentación	°f°d°e	14/8/10
Conductibilidad eléctrica del agua	µS/cm	<400
Grado de protección		IPX5
Nivel de ruido legal Leq	dB(A)	LpA:70 dB - KpA:1.5 dB <sup>3</sup>
N.º de velocidades de lavado		1

1. Temperatura de agua caliente recomendada para modelos sin dispositivo de ahorro energético (ESD).
2. Temperatura de agua fría recomendada para modelos con dispositivo de ahorro energético (ESD).
3. Los valores de emisiones acústicas se han obtenido según EN ISO 11204.

## G DESCRIPCIÓN DEL PRODUCTO

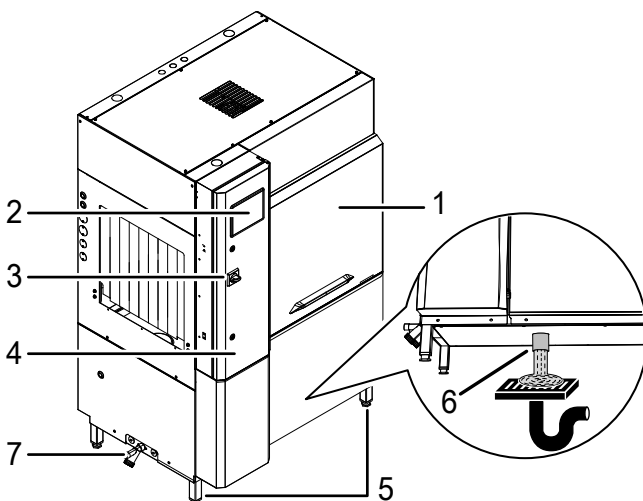
### G.1 Descripción general

El lavavajillas de cesto arrastrado está indicado para lavar platos, vasos y copas, tazas, cubiertos, bandejas, envases y recipientes de plástico o acero inoxidable, utilizados para preparar, cocinar y servir comida, así como los diferentes utensilios de cerámica o metal utilizados en la cocina. La máquina se ha diseñado para las aplicaciones antes mencionadas. En ningún caso se puede utilizar para otras aplicaciones o actividades que no estén indicadas en el manual. La máquina se ha fabricado para mejorar el lugar de trabajo y economizar gastos.

El lavavajillas de cesto arrastrado se utiliza en restaurantes, cafeterías, centros de preparación de comidas y grandes organismos. Los cestos portavajillas, que se pueden dotar con diferentes accesorios, permiten un uso práctico y fácil para obtener resultados de lavado excelentes. El movimiento de los cestos en el interior de la máquina es automático. El sistema electrónico permite una supervisión total del proceso de lavado. El panel de control también tiene una pantalla táctil que muestra los parámetros de funcionamiento y señala posibles anomalías. En este tipo de máquina, el cesto se transporta desde el punto de carga hasta el de descarga y pasa por diferentes funciones de lavado.

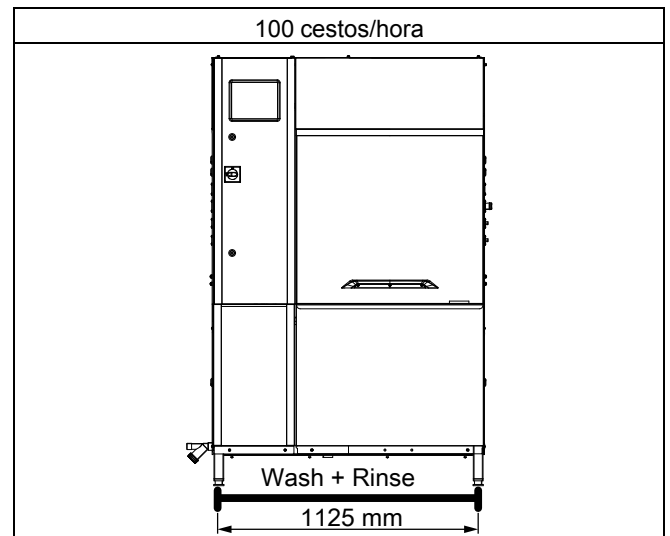
Antes del lavavajillas se deben instalar sistemas de desincrustación y remojo de la vajilla (por ejemplo, aspersor de prelavado manual) y zonas para seleccionar y colocar la vajilla en los cestos.

### G.2 Descripción de la máquina



1	Puerta
2	Control panel
3	Interruptor-seccionador
4	Puerta de la caja eléctrica
5	Patas
6	Salida de agua al desagüe
7	Entrada de agua

### G.3 Esquema de configuración de los módulos



### G.4 Descripción de los módulos de la máquina

La máquina consta de las siguientes zonas:

- zonas de lavado y de aclarado en el mismo módulo.

Se puede integrar en las siguientes unidades:

- dispositivo de recuperación energética/eliminación de vapores;
- zona de secado.

#### G.4.1 Zona de lavado

Se pulveriza agua con detergente sobre la vajilla mediante un sistema de brazos de lavado superiores e inferiores.

Esta función elimina por completo los residuos de comida de la vajilla. El lavado se efectúa con agua circulante a 55-65°C / 131-149°F.

#### G.4.2 zona de aclarado

Se pulveriza agua con abrillantador sobre la vajilla mediante un sistema de brazos con boquillas especiales.

Esta función elimina por completo los residuos de detergente de la fase de lavado anterior. El aclarado se efectúa con agua limpia procedente de la red y calentada a una temperatura máxima de 80-90°C / 176-194°F. La temperatura elevada permite un secado satisfactorio y una eficaz neutralización de las bacterias. La incorporación de abrillantador permite que el

agua se escurra rápidamente de la vajilla, lo que favorece el proceso de secado.

#### G.4.3 Zona de secado

En la zona de secado, la vajilla recibe aire caliente para facilitar el proceso de evaporación del agua. El secado se efectúa con aire caliente a una temperatura de 50-60°C / 122-140°F. Esta función se puede añadir a la salida de la máquina tras la zona de aclarado.

#### G.4.4 Dispositivo de recuperación energética/ disminución de vapor

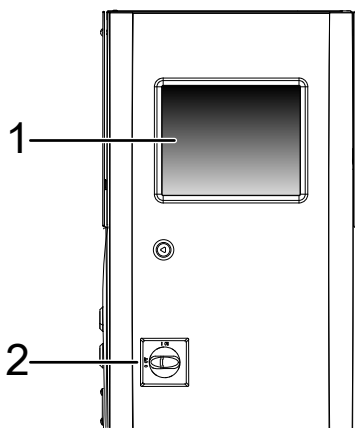
El lavavajillas de cesto arrastrado se puede dotar con un dispositivo de recuperación energética/supresión de vapor.

Puede solicitar este dispositivo por separado en un kit de montaje especial.

**ESD** Esta unidad está formada por un ventilador y un intercambiador de calor aire-agua. El vapor presente en el interior de la zona de lavado se expulsa mediante el ventilador y se condensa gracias al intercambio térmico con el agua fría de entrada. El vapor condensado (agua) se recupera en la cuba de lavado. Esto también ofrece la ventaja de que se calienta el agua fría entrante, recuperando parte del calor que, de otro modo, se disiparía en el ambiente.

## H DESCRIPCIÓN DEL PANEL DE CONTROL

### H.1 Descripción del panel de control



- 1 Pantalla táctil con selección directa de funciones. Toque los iconos seleccionados para activar las funciones correspondientes.
- 2 Interruptor-seccionador

### H.2 Descripción de la pantalla táctil

Para el funcionamiento de la máquina se utiliza una pantalla táctil con iconos sensibles al tacto.

Toque los iconos de la pantalla para activar las acciones que desee o para ver información relativa a la máquina, el ciclo de lavado o a cualquier desperfecto.



**NOTA!**

Este tipo de pantalla táctil permite iniciar, detener o cambiar algunos ajustes en todas las condiciones de trabajo normales:

- manos con guantes;
- dedos húmedos o sucios.

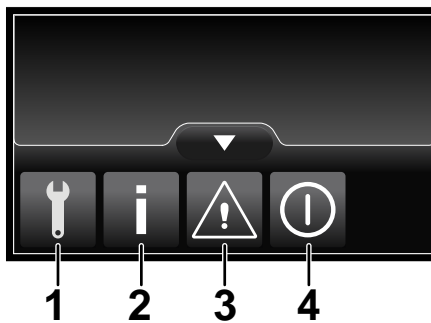
#### Iconos de la pantalla táctil principal

	Icono de velocidad de lavado
	Icono de pausa. Vuelva a tocarlo para iniciar la velocidad de lavado seleccionada previamente.

#### Iconos de la pantalla táctil principal (cont'd.)

	Toque este icono para activar el "menú emergente"
	Toque este icono para desactivar el "menú emergente"
	Toque este icono para volver al menú anterior
	Toque este icono para confirmar la selección
	Toque este icono para desplazarse por la pantalla hacia arriba
	Toque este icono para desplazarse por la pantalla hacia abajo
	Este icono aparece cuando se ha seleccionado una función y se desea volver al "menú emergente"

#### Menú emergente



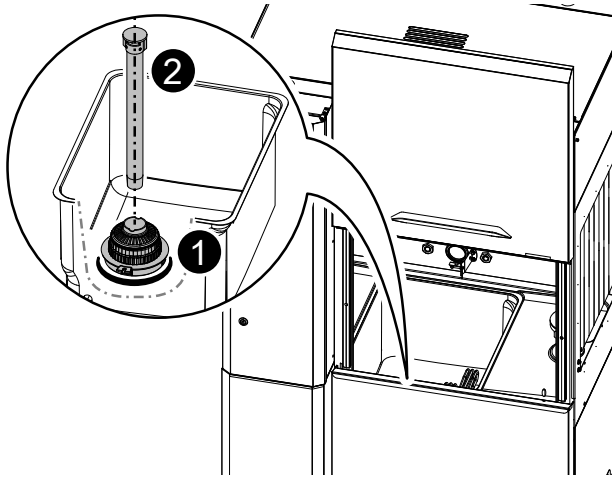
<b>1</b>	Menú de "servicio", protegido por contraseña.
<b>2</b>	Menú de "información"
<b>3</b>	Menú de "alarmas"
<b>4</b>	Menú de "apagado"

# I PUESTA EN MARCHA

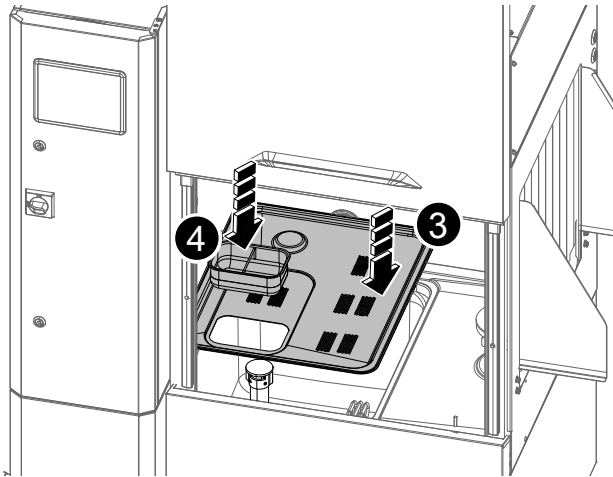
## I.1 Colocación e instalación de los componentes de la cuba

Antes de poner la máquina en marcha compruebe la instalación correcta de:

1. filtro de la cuba "1" y desagüe para desborde "2";



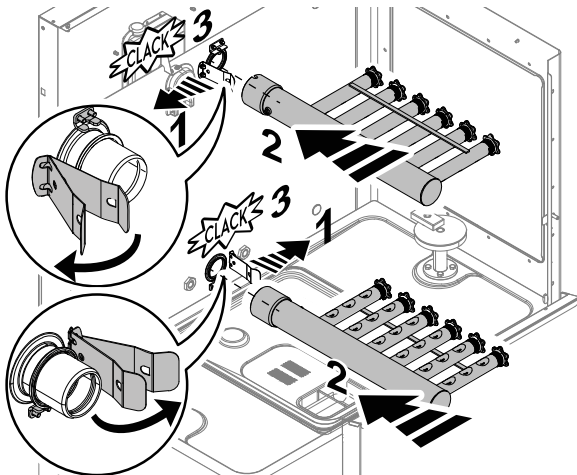
2. plano "3" y filtros de cesto "4";



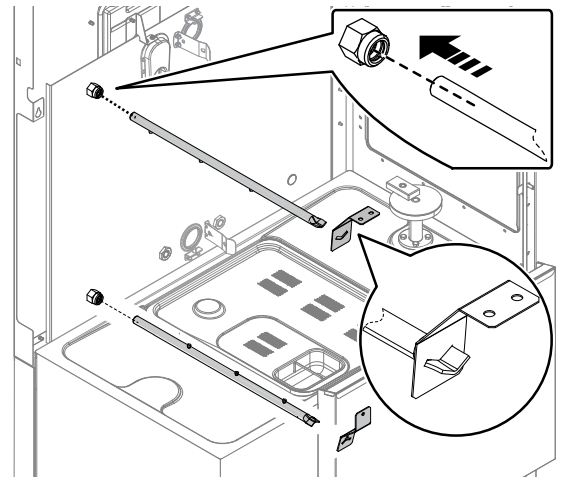
## I.2 Colocación y ajuste de los brazos de lavado y de aclarado

Antes de poner la máquina en marcha compruebe la instalación correcta de:

1. brazos de lavado;



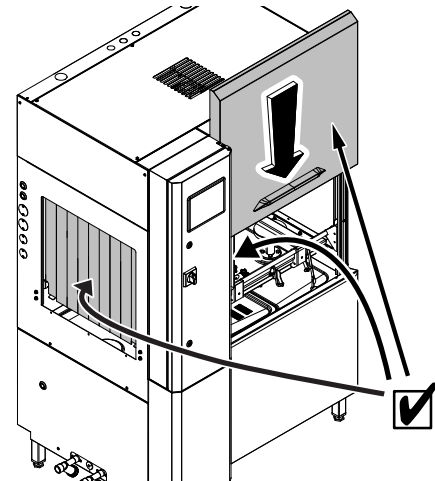
2. brazos de aclarado.



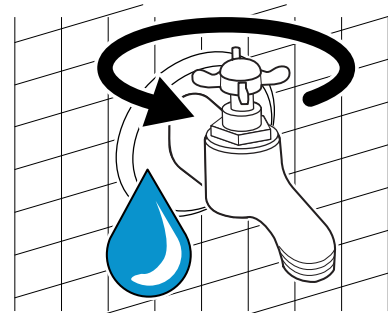
## I.3 Puesta en servicio

- Compruebe que todos los tipos de cortinas suministrados para el modelo de la máquina se hayan montado correctamente.

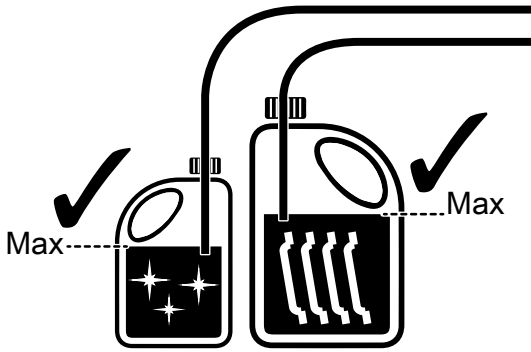
Cierre la puerta del lavavajillas.



- Abra las llaves de paso del agua.



- Compruebe los recipientes de detergente y abrillantador. Recárguelos o sustitúyalos por otros nuevos para obtener siempre un lavado óptimo.



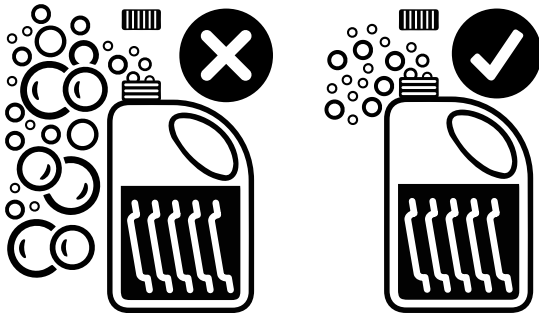
**NOTA!**

Para obtener un lavado excelente, utilice detergente, abrillantador y descalcificador recomendados por Electrolux Professional. En la página web de Electrolux Professional, abra la página "Accesorios y Consumibles" y desplácese a la pestaña de equipos lavavajillas para ver cuáles son los detergentes y accesorios más adecuados.



**PRECAUCIÓN**

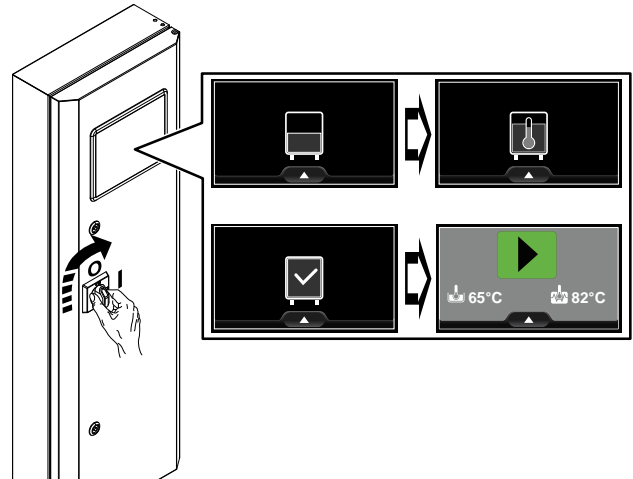
El uso de detergentes que forman "espuma o no son específicos", o en todo caso, de cualquier detergente que se utilice de manera distinta a lo indicado por el fabricante, puede dañar el lavavajillas y afectar al resultado del lavado.



**ADVERTENCIA**

Cuando utilice productos químicos, respete las notas de seguridad y las recomendaciones de dosis impresas en el envase. Consulte el capítulo A.3 *Equipo de protección personal* respecto a la manipulación de productos químicos.

- Gire el interruptor-seccionador a la derecha, desde la posición "O" a la "I" para activar la máquina.



**J FUNCIONAMIENTO**

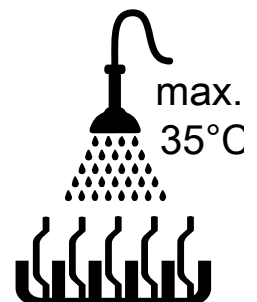
**J.1 Modalidad de carga de la vajilla en los cestos**

El lavavajillas de cesto arrastrado es adecuado para lavar platos, vasos y copas, tazas, cubiertos, bandejas, envases y recipientes de plástico o acero inoxidable utilizados para preparar, cocinar y servir comida, así como para una gran variedad de utensilios de cocina cerámicos o metálicos. Sin embargo, se aconseja no lavar vajilla decorada y no poner los cubiertos de plata en contacto con otros metales.



**IMPORTANTE**

Disponga toda la vajilla en los cestos especiales para el lavado. La vajilla no se debe colocar directamente sobre el sistema de transporte de los cestos. Antes de introducir los cestos en la máquina, elimine los residuos de comida de los platos y aclárelos con agua fría o templada (a una temperatura máxima de 35°C), utilizando un aspersor de prelavado manual.



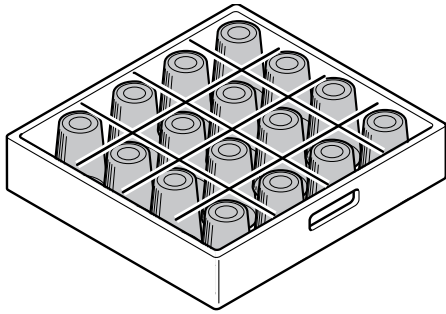




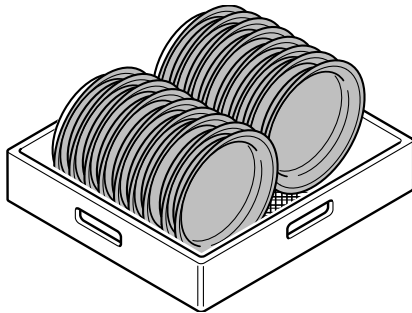
### IMPORTANTE

La máquina se debe usar exclusivamente para lavar vajilla, recipientes, etc. (consulte lo anterior); no la utilice para lavar animales o alimentos (como fruta, verdura, carne o pescado).

Cesto azul con separador verde para 16 vasos.



Cesto amarillo para 18 platos.



### PRECAUCIÓN

Si no se eliminan los residuos del detergente utilizado para el prelavado manual se pueden producir desperfectos en el lavavajillas que afecten al resultado del lavado.

Disponga la vajilla en los cestos de la manera siguiente:

- Los recipientes cóncavos, como tazas, vasos, cazuelas, etc., se deben colocar con la abertura hacia abajo para que no se acumule agua en su interior.
- No disponga demasiados objetos o amontonados en el cesto, ya que el resultado del lavado será negativo. Los brazos de lavado de la máquina con varios chorros de agua en ángulo no permiten obtener una limpieza correcta de la vajilla.
- Disponga los platos y recipientes en los cestos en el sentido de avance del sistema de transporte de los cestos.
- Para mantener un rendimiento óptimo del ciclo de lavado, no lave alternativamente cestos con platos, cacerolas y bandejas.

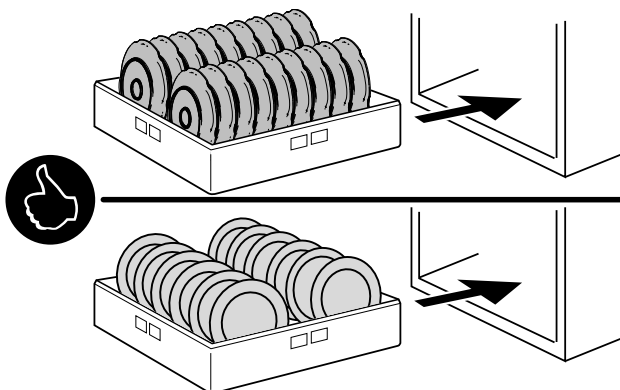


Fig. 2 Posición de la vajilla

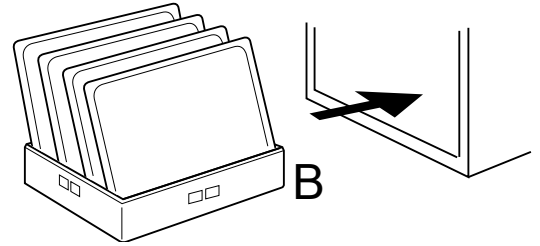


Fig. 3 Posición de las bandejas



### PRECAUCIÓN

Si las bandejas se introducen como en el punto "A" (Fig. 3), las cortinas pueden levantar las más ligeras, provocando el atasco del transportador o que las bandejas enfríen el agua de la cuba de lavado por la transferencia de agua fría desde el módulo de prelavado. Si las bandejas se introducen como en el punto "B" (Fig. 3), no existe riesgo de atascos del transportador ni de enfriamiento del agua de la cuba de lavado.

- Coloque las bandejas en los cestos con el lado más largo en el sentido de avance del sistema de transporte, dejando libre la última posición del cesto, ya que si se coloca una bandeja en esta posición podría chocar con la pared de la máquina.

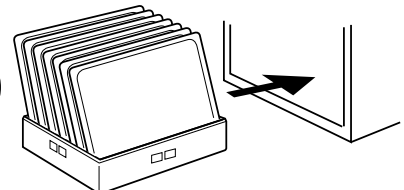


Fig. 4 Posición de las bandejas



### NOTA!

- Para facilitar el flujo de agua es necesario dejar un espacio de unos 100 mm entre las bandejas.



### ADVERTENCIA

Peligro de aplastamiento. Mantenga brazos y manos alejados de la zona de entrada de los cestos.

## J.2 Activación diaria

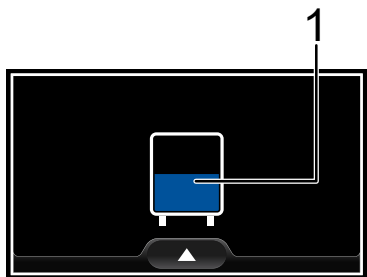


### IMPORTANTE

Consulte el capítulo "1 Puesta en marcha" antes de utilizar el lavavajillas.

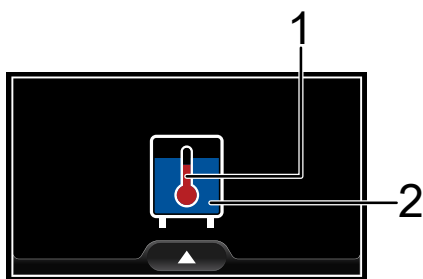
Gire el interruptor-seccionador a la derecha, desde la posición "O" a la "I" para activar la máquina.

- Durante la fase de llenado, la pantalla muestra continuamente el paso exacto de dicha fase.



1 Icono animado de nivel de agua en las cubas

- Durante la fase de calentamiento, la pantalla actualiza continuamente el estado.

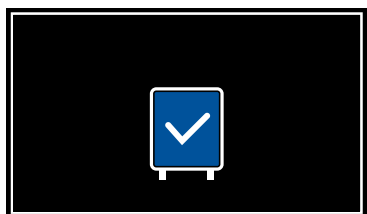


1 Icono animado del termómetro

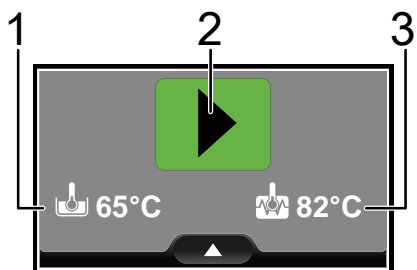
2 Icono animado de nivel de agua en las cubas

- Al final de las fases de llenado y calentamiento, la pantalla muestra durante unos segundos el icono de la máquina con una marca de verificación.

Se han llenado la cuba y la caldera del lavavajillas y se han alcanzado las temperaturas fijadas.



- Después de unos segundos, la máquina ya está lista para su uso. Puede iniciar el ciclo de lavado y controlar la temperatura de lavado de la cuba y la caldera.



1	Temperatura del agua en el interior de la cuba de lavado	
2	Velocidad de lavado	Para vajilla con suciedad normal
3	Temperatura del agua en el interior de la caldera	

- Para iniciar el ciclo de lavado, toque el icono de velocidad de lavado. El mismo icono cambia por el icono de pausa . Vuelva a tocarlo para introducir una pausa en el ciclo de lavado.

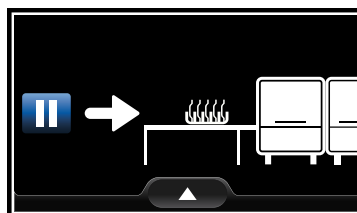


#### IMPORTANTE

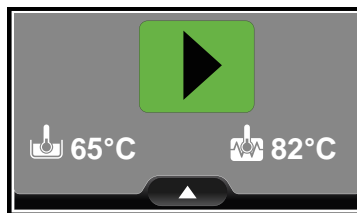
Para obtener resultados de lavado óptimos, lave tres cestos vacíos para que todo el equipo alcance la temperatura de trabajo.

### J.3 Espera de cestos

- Si, después de iniciar el ciclo de lavado, el operador no introduce cestos durante un tiempo, el transportador sigue funcionando en tanto que la bomba se detiene y la pantalla indica que se introduzcan cestos.

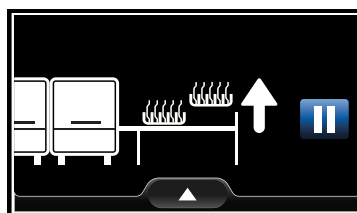


- Introduzca un cesto nuevo para reiniciar el ciclo de lavado. La pantalla vuelve a mostrar el estado de preparada.

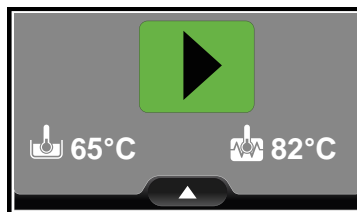


### J.4 Interruptor de fin de carrera activado

- Cuando un cesto llega al final del sistema de transporte, activa el "interruptor de fin de carrera". La máquina se detiene de inmediato y en la pantalla aparece:

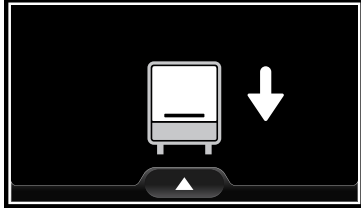
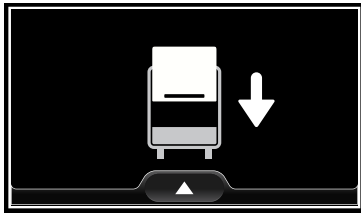


- Retire el cesto, al cabo de unos segundos la máquina estará preparada para reiniciar el ciclo de lavado. La pantalla vuelve a mostrar el "estado de preparada".

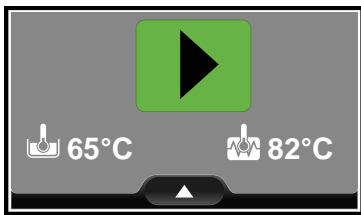


## J.5 Puerta abierta

- Cuando la puerta está abierta, la pantalla indica que la cierre.

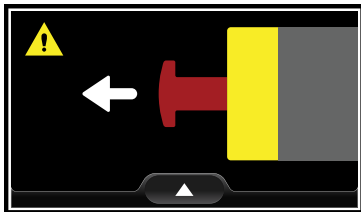


- Cierre la puerta. La pantalla vuelve a mostrar el "estado de preparada". Toque el icono de velocidad de lavado para reiniciar el ciclo de lavado.




## J.6 Interruptor de emergencia

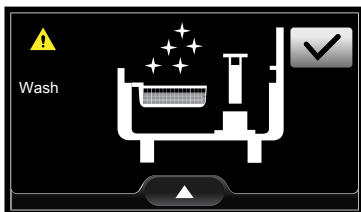
- Si el pulsador del interruptor de emergencia está instalado y se activa, el transportador motorizado y las bombas se detienen de inmediato y la pantalla indica que se desactive el pulsador del interruptor de emergencia.



- Una vez desactivado el pulsador del interruptor de emergencia, la máquina vuelve al estado anterior.

## J.7 Limpieza del filtro de la cuba

- El filtro de la cuba de la máquina no está limpio. La pantalla indica dónde está el error. Retire el filtro y límpielo. Cuando el filtro esté instalado correctamente, toque el icono de confirmación  para continuar con las fases de lavado.

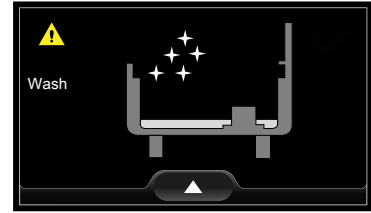
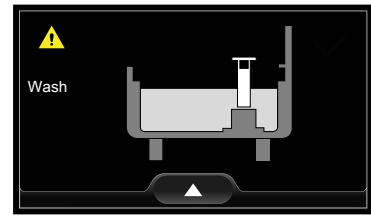


## J.8 Desagüe de la cuba de lavado

- Si fija el parámetro de esta opción, la pantalla indica que debe limpiar la cuba de lavado.

La pantalla indica dónde está el error. Retire el desagüe para desborde y descargue las cubas. Limpie el interior de la cuba de lavado y elimine todos los residuos de alimentos o detergente.



Vuelva a colocar el desagüe para desborde y espere a que la máquina esté lista para el lavado.

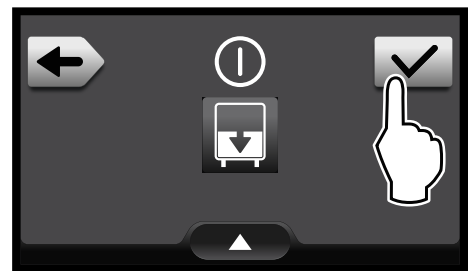
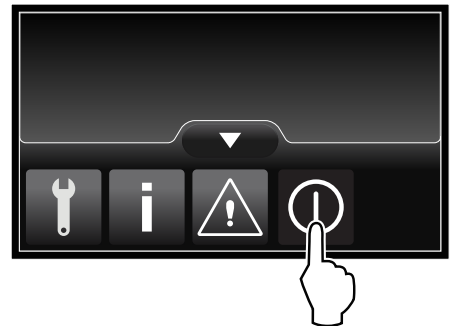



### IMPORTANTE

Si el parámetro de "frecuencia de desagüe de la cuba" se fija en 0, esta opción se desactiva por completo.

## J.9 Función de apagado


Toque el icono  para activar el menú emergente. Toque el icono de apagado  para poder entrar en el menú correspondiente.

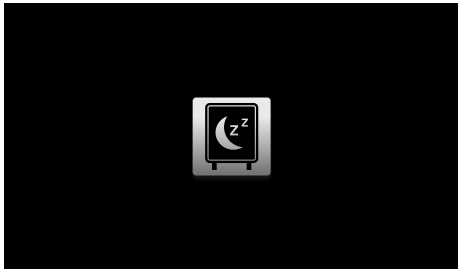


Toque el icono de confirmación  para iniciar la opción seleccionada.



### NOTA!

Este icono  indica que debe descargar el agua de la cuba de lavado antes de confirmar la opción de apagado.



Opción de apagado	Seleccionada <sup>1</sup>	No seleccionada <sup>2</sup>
Apagado		

1. El icono aparece azul
2. El icono aparece gris



**NOTA!**

Si por cualquier razón falla el apagado, puede girar el interruptor de desconexión a "O" para desactivar la máquina.

## K LIMPIEZA DIARIA



### ADVERTENCIA

Consulte "*Información sobre seguridad*".

#### K.1 Limpieza de la máquina

La máquina se debe limpiar al finalizar cada jornada de trabajo. Utilice agua caliente y, si es necesario, un detergente neutro y un cepillo o una esponja suave. Si utiliza otro tipo de detergente, siga atentamente las instrucciones del fabricante y observe las normas de seguridad indicadas en las fichas informativas suministradas con el producto o sustancia.

Para reducir la contaminación medioambiental se aconseja limpiar la máquina (por fuera y, si es necesario, por dentro) con productos con sean más de un 90% biodegradables.



### PRECAUCIÓN

No utilice estropajos de acero o materiales similares para limpiar las superficies de acero inoxidable. No utilice detergentes con cloro.



### ADVERTENCIA

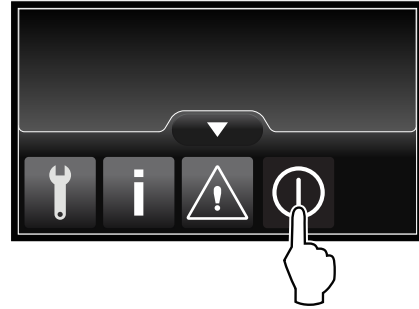
Cuando utilice productos químicos, respete las notas de seguridad y las recomendaciones de dosis impresas en el envase. Consulte el capítulo A.3 *Equipo de protección personal* respecto a la manipulación de productos químicos.



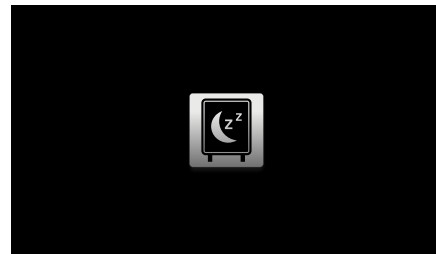
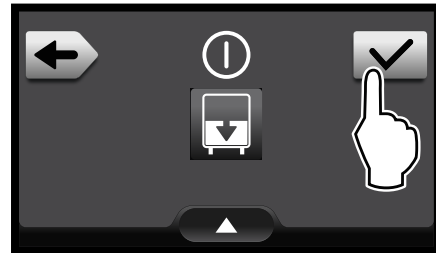
#### K.2 Limpieza del interior

Al finalizar cada jornada de trabajo, realice las operaciones siguientes.

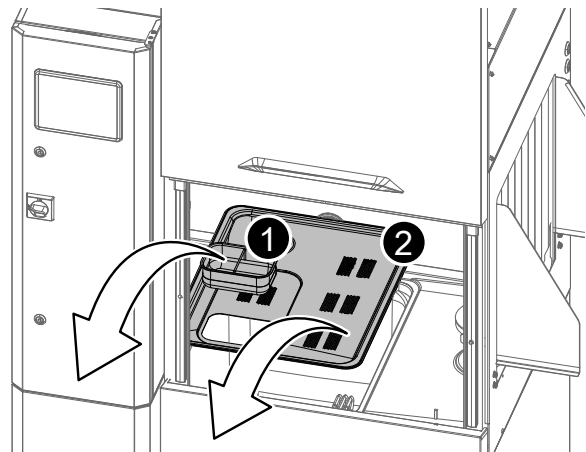
1. Toque el icono de encendido/apagado para apagar la máquina.



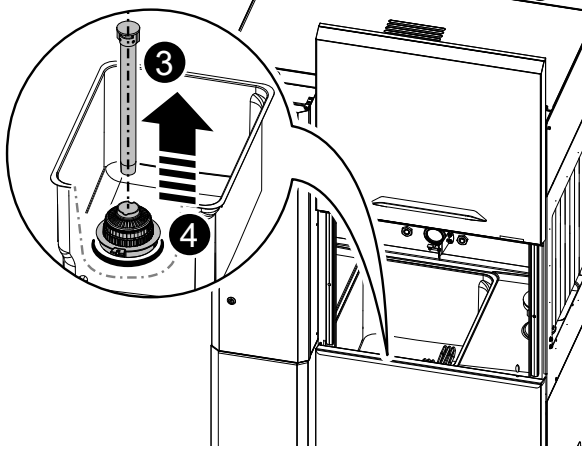
2. Seleccione la opción "Power Off" (apagar) y toque el icono  para confirmar la opción.



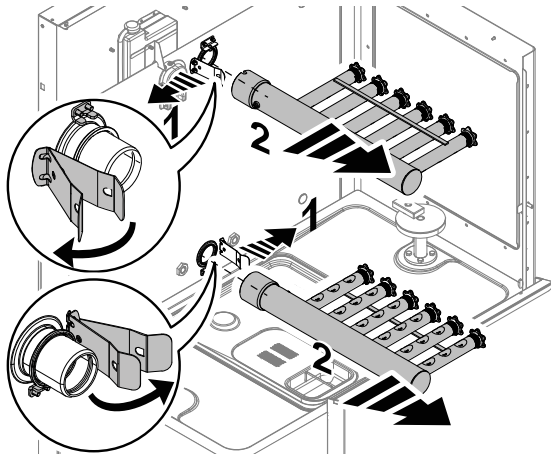
3. Sitúe el interruptor-seccionador de la máquina en "O".
4. Cierre la llave de paso del agua.
5. Abra la puerta de la máquina y retire:
  - El cesto "1" y los filtros planos "2".



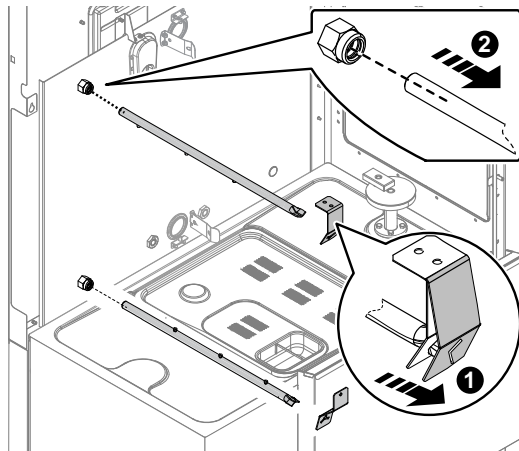
- El desagüe para desborde "3" y el filtro de la cuba "4".



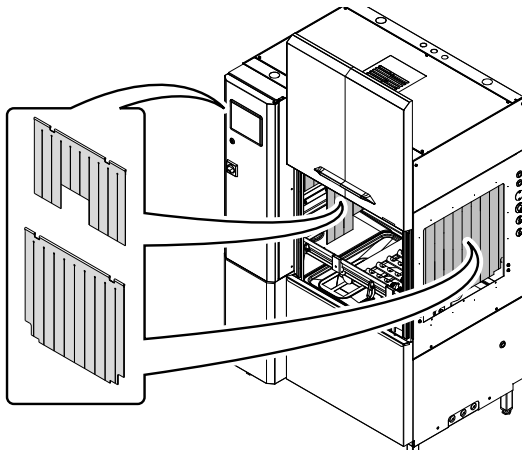
- Brazos de lavado



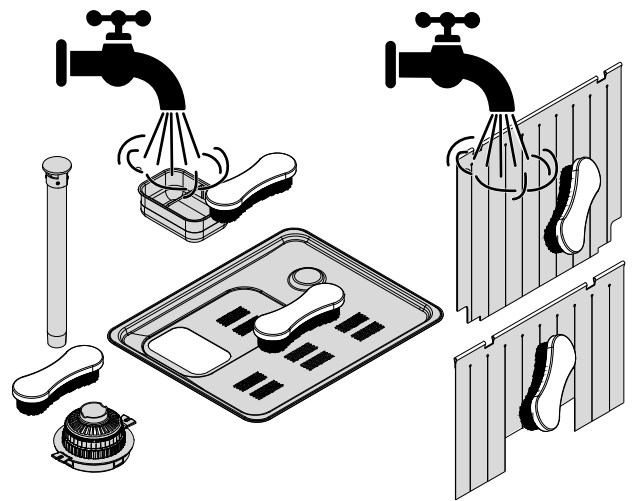
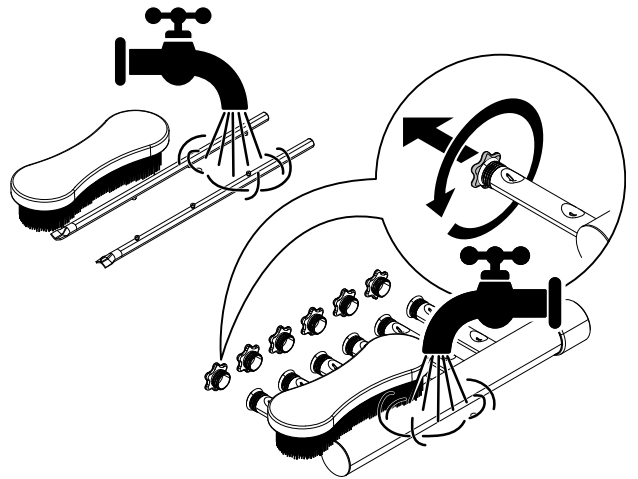
- Brazos de aclarado



- Cortinas



6. Limpie detenidamente todos los elementos con agua caliente y detergente neutro. Para obtener mejores resultados, utilice un cepillo de plástico y una esponja.



7. Limpie la parte interna de la puerta con un paño húmedo y detergente neutro.
8. Limpie el interior de la máquina. Cerciérese de eliminar todos los residuos de detergente o alimentos.
9. Al término de las operaciones de limpieza, monte todas las piezas que haya retirado.




NOTA!

Consulte el capítulo I *Puesta en marcha* para obtener más información.

10. Cierre la puerta de la máquina.

### K.3 Desagüe manual

Si necesita realizar un desagüe manual para cambiar el agua de la cuba o limpiar la cuba a fondo, realice lo siguiente:

1. Toque el icono de encendido/apagado  para activar el apagado.
2. Gire el interruptor seccionador a la derecha, desde la posición "I" a "O" para desactivar la máquina.
3. Espere a que se enfríe el agua de la cuba.
4. Abra la puerta y:
  - retire el cesto y los filtros planos;
  - retire el desagüe para desborde de la cuba;
  - cuando la cuba esté vacía, retire el filtro de la cuba.
5. Limpie el interior de la máquina. Cerciérese de eliminar todos los residuos de detergente o alimentos.
6. Al término de las operaciones de limpieza, monte todas las piezas que haya retirado.




NOTA!

Consulte el capítulo I *Puesta en marcha* para obtener más información.

7. Cierre la puerta de la máquina.

8. Gire el interruptor-seccionador a la derecha, desde la posición "O" a la "I" para volver a activar la máquina.

9. Espere a que finalice la fase de arranque y la pantalla vuelva al "estado de preparada". Toque el icono de inicio de lavado  para reiniciar el ciclo de lavado.

## L MANTENIMIENTO

### L.1 Intervalos de mantenimiento

Los intervalos de inspección y mantenimiento dependen de las condiciones efectivas del funcionamiento de la máquina y de las condiciones ambientales (presencia de polvo, humedad, etc.), por lo tanto, no se pueden proporcionar intervalos de tiempo bien definidos. Para limitar al mínimo las interrupciones de servicio, periódicamente se aconseja efectuar un mantenimiento escrupuloso de la máquina.

#### L.1.1 Mantenimiento preventivo

El mantenimiento preventivo reduce los tiempos de inactividad de la máquina e incrementa la eficiencia de la misma.

El Servicio de atención al cliente puede recomendar la adquisición del mejor plan de mantenimiento basándose en la intensidad de uso y la antigüedad del equipo.

Se aconseja estipular un contrato de mantenimiento preventivo y programado con el Servicio de atención al cliente.

### L.2 Periodicidad del mantenimiento

Para garantizar una eficacia constante de la máquina, se recomienda respetar la frecuencia de control indicada en la tabla siguiente:

Mantenimiento, inspecciones, revisiones y limpieza	Periodicidad	Responsabilidad
Limpieza habitual • limpieza general de la máquina y de la zona circundante	Diaria	Operador
Limpieza habitual • Cada mes se deben desincrustar las boquillas de lavado y aclarado con vinagre.	Mensual	Operador
Limpieza habitual • Cada mes desincruste las boquillas de lavado y aclarado con desincrustante.	Mensual	Servicio
Protecciones mecánicas • compruebe el estado de conservación y si hay piezas deformadas, flojas o desmontadas.	Mensual	Servicio
Control • compruebe la parte mecánica, observe si hay grietas o deformaciones: compruebe que los textos, los adhesivos y los símbolos sean legibles y estén en buen estado, y sustitúyalos si es necesario.	Anual	Servicio
Estructura de la máquina • Desincruste el calentador, las superficies internas del depósito y la tubería de la máquina.	Anual	Servicio
Estructura de la máquina • La manguera interna del dosificador peristáltico de abrillantador y detergente debe recibir mantenimiento periódico.	Anual	Servicio

Mantenimiento, inspecciones, revisiones y limpieza	Periodicidad	Responsabilidad
Estructura de la máquina • Si se encuentra presente, limpie el serpentín con aletas del dispositivo de ahorro de energía.	Anual	Servicio
Estructura de la máquina • apriete de los pernos (tornillos, sistemas de sujeción, etc.) principales de la máquina.	Anual	Servicio
Señales de seguridad • compruebe la legibilidad y el estado de conservación de las señales de seguridad.	Anual	Servicio
Panel de control eléctrico • compruebe el estado de los componentes eléctricos instalados en el panel de control eléctrico. Revise el cableado entre el panel eléctrico y las piezas de la máquina.	Anual	Servicio
Cable de conexión eléctrica y enchufe • compruebe el estado del cable de conexión (cámbielo si es necesario) y del enchufe.	Anual	Servicio
Inspección general de la máquina • revise todos los componentes, el equipo eléctrico, los indicios de corrosión, los tubos, etc.	Cada 10 años <sup>1</sup>	Servicio

1. la máquina está diseñada y construida para que dure unos 10 años. Transcurrido dicho tiempo desde la puesta en servicio, se deberá realizar una inspección general de la máquina. A continuación, se indican algunos ejemplos de revisiones que se deben llevar a cabo.

### L.3 Precauciones en caso de inactividad prolongada del equipo

Si la máquina no se va a utilizar durante algún tiempo, adopte las siguientes precauciones:

- cierre las llaves de paso de agua;
- desagüe las cubas por completo;
- retire los filtros y límpielos con detenimiento;
- desagüe la caldera por completo;
- desconectar la clavija de la toma de corriente;
- Vacíe por completo las mangueras de dosificación incorporadas. Retírelas de los recipientes;
- limpie con detenimiento las partes internas de la máquina;
- pasar por todas las superficies de acero inoxidable del mueble un paño embebido en aceite de vaselina para formar una película de protección;
- Dejar la puerta entreabierta para favorecer la circulación del aire a fin de evitar la formación de olores desagradables.
- airee las instalaciones de manera periódica.




#### NOTA!

Al terminar las operaciones de mantenimiento, es necesario comprobar que la máquina pueda trabajar de modo seguro y que los dispositivos de protección y seguridad funcionen correctamente.

## L.4 Desguace de la máquina

No abandone el equipo a la intemperie al finalizar su ciclo de vida. El equipo se debe eliminar de conformidad con las normas vigentes en el país de uso de la máquina.

Todas las piezas metálicas son de acero inoxidable (AISI 304) y se pueden desmontar. Las partes de plástico están marcadas con la sigla correspondiente al tipo de material.

El símbolo  que aparece en el producto indica que no debe tratarse como residuo doméstico, sino desecharse correctamente para evitar posibles consecuencias negativas para el medio ambiente y la salud humana.

Para reciclar este producto, póngase en contacto con el representante de ventas o distribuidor del producto, el Servicio de atención al cliente o el servicio de eliminación de residuos correspondiente.


## M BÚSQUEDA DE AVERÍAS

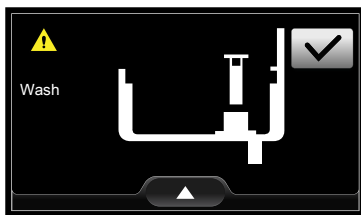
### M.1 Fallos comunes

#### Ausencia de rebosadero

- Si la máquina no deja de llenar las cubas con agua, compruebe si el rebosadero está instalado correctamente o si falta.


La pantalla indica dónde está el error y cómo corregirlo.

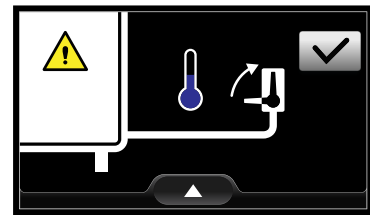
Cuando el rebosadero esté instalado correctamente, toque el icono de confirmación  para continuar con las fases de recarga y calentamiento.



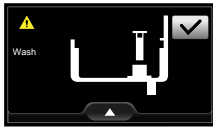

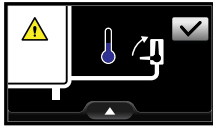

#### Cierre las llaves de paso de agua (fría-caliente)

- Si las llaves de entrada de agua están cerradas, debe abrirlas. La pantalla indica dónde están los errores y cómo corregirlos.

Cuando la llave de entrada de agua esté abierta, toque el icono de confirmación  para continuar con las fases de recarga y calentamiento.


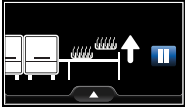


### M.2 Solución de problemas en general

Anomalia	Tipo de anomalía	Causas posibles	Soluciones
El lavavajillas no se pone en marcha	Bloqueo	El lavavajillas no está conectado a la red eléctrica.	Compruebe si el interruptor general del equipo está en la posición de encendido.
El lavavajillas no se detiene para llenar la cuba con agua.	Mensaje al operador. Sin bloqueo	Ausencia de rebosadero 	Compruebe si el rebosadero está instalado correctamente. Cuando el rebosadero esté instalado correctamente, toque el icono de confirmación  para continuar con las fases de recarga y calentamiento.
El lavavajillas es incapaz de llenar la cuba de lavado con agua.	Mensaje al operador. Sin bloqueo	El grifo está cerrado. 	Abra la llave de entrada de agua. Después de abrir la llave de entrada de agua, toque el icono de confirmación  para continuar con las fases de recarga y calentamiento.
El lavavajillas no lava bien.	Rendimiento insuficiente.	No se limpian los platos antes de ponerlos en los cestos	Limpie los platos antes de ponerlos en los cestos.
		Los brazos de lavado se atascan en los restos sólidos de alimentos. Los residuos de alimentos no se han eliminado de los platos.	Compruebe que los inyectores de lavado no estén obstruidos por restos sólidos.
		Los brazos de lavado no se han instalado de manera correcta.	Compruebe la integridad de los brazos de lavado. Retire y vuelva a instalar los brazos de lavado.
		Los platos no están bien colocados en los cestos.	Compruebe si los platos se han colocado correctamente en los cestos.
		La dosificación de detergente es incorrecta.	Llame al centro de asistencia sobre detergentes y abrillantadores.
		El depósito de detergente está vacío.	Compruebe si hay detergente en el recipiente y recárguelo si es necesario.
		La bomba de detergente no funciona.	Llame al centro de asistencia sobre detergentes y abrillantadores.
		El filtro de aspiración de la cuba de lavado está sucio.	Limpie a fondo el filtro de aspiración de la cuba de lavado.

Anomalia	Tipo de anomalia	Causas posibles	Soluciones
Las copas y los platos no se secan correctamente.	Rendimiento insuficiente.	El recipiente de abrillantador está vacío.	Compruebe si hay abrillantador en el recipiente y recárguelo si es necesario.
		La bomba de abrillantador no funciona.	Llame al centro de asistencia sobre detergentes y abrillantadores.
		La temperatura del agua del módulo de aclarado es baja.	Compruebe si la temperatura del agua del módulo de aclarado está entre 82°C y 90°C.
		Si está presente, el módulo de secado no funciona correctamente.	Si está presente, compruebe si sale aire caliente del módulo de secado.
		Las cortinas no están colocadas.	Compruebe si las cortinas están colocadas correctamente.
		Hay detergente con espuma en la cuba de lavado.	Compruebe si la vajilla se sumergió en un detergente con espuma (por ejemplo, detergente para lavado a mano), antes de colocarla en el lavavajillas. Use exclusivamente productos para lavavajillas profesionales que "no formen espuma".
Condensación en las copas.	Rendimiento insuficiente.	El recipiente de abrillantador está vacío.	Compruebe que haya abrillantador en el recipiente y recargue si es necesario.
		La bomba de abrillantador no funciona.	Llame al centro de asistencia sobre detergentes y abrillantadores.
Manchas en las copas.	Rendimiento insuficiente.	Hay detergente con espuma en la cuba de lavado.	Use exclusivamente productos para lavavajillas profesionales que "no formen espuma".
		La dosificación de abrillantador es incorrecta.	Llame al centro de asistencia sobre detergentes y abrillantadores.
		La dureza del agua es excesiva o escasa.	Ajuste la cantidad de detergente y de abrillantador. Llame al centro de asistencia sobre detergentes y abrillantadores.
Espuma excesiva en la cuba.	Rendimiento insuficiente.	En la vajilla quedan restos de alimentos o detergente, utilizado en el prelavado manual.	Elimine los restos de alimentos o detergente de la vajilla.
		La temperatura del agua de lavado es demasiado baja.	Compruebe si la temperatura del agua del módulo de lavado está entre 55°C y 65°C. Llame al centro de asistencia sobre detergentes y abrillantadores para ajustar la temperatura según las especificaciones del detergente.
		Hay detergente con espuma en la cuba de lavado.	Vacíe y recargue la cuba con agua hasta que desaparezca la espuma.
Copas con manchas o puntos.		Exceso de abrillantador.	Reduzca la cantidad de abrillantador. Llame al centro de asistencia sobre detergentes y abrillantadores.
Baja presión de los brazos de aclarado.	Rendimiento insuficiente.	La presión del agua tras el reductor de presión es inferior a 1 bar.	Llame al servicio técnico.
El lavavajillas está apagado, pero sigue cargando agua.	Rendimiento insuficiente.	La válvula de entrada está dañada.	Cierre el grifo o los grifos de agua y llame al servicio técnico.
La pantalla indica que se desactive el interruptor de emergencia.  Una vez desactivado el interruptor de emergencia, la pantalla muestra la misma anomalia.	Bloqueo	El interruptor de emergencia no funciona.	Llame al servicio técnico.



Anomalia	Tipo de anomalia	Causas posibles	Soluciones
<p>La pantalla indica que se cierre la puerta.</p>  <p>Una vez cerrada la puerta, la pantalla muestra la misma anomalia.</p>	Bloqueo	El imán interruptor de la puerta no funciona.	Llame al servicio técnico.
<p>La pantalla indica que retire el cesto de los sistemas de movimiento de cestos.</p>  <p>Una vez retirado el cesto, la pantalla muestra la misma anomalia.</p>	Bloqueo	El interruptor de fin de carrera no funciona.	Llame al servicio técnico.

Si el defecto continúa después de las comprobaciones anteriores, llame al Servicio de atención al cliente e indique:

- A. tipo de desperfecto;
- B. PNC (código de número de producto) del aparato;
- C. Ser. No. (Nº de serie del aparato).



#### IMPORTANTE

El código PNC y el número de serie son indispensables para identificar el aparato y la fecha de fabricación.



#### NOTA!

Para obtener más información sobre la solución de problemas, consulte el manual de instalación completo en el sitio web.

## N ALARMAS Y ADVERTENCIAS

### N.1 Introducción

La máquina puede gestionar dos tipos de fallos:

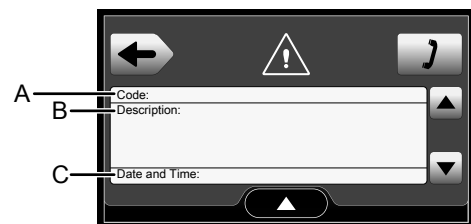
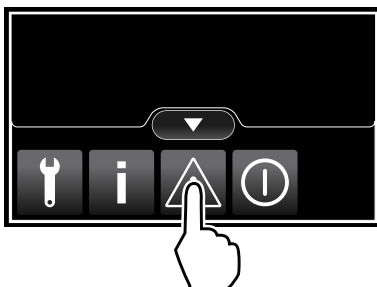
- **Alarmas**  
Averías graves que detienen la máquina;
- **Advertencia**  
Fallos menores que no detienen la máquina. El operador puede decidir detener la actividad diaria o continuarla.

### N.2 Alarmas

Si se produce una alarma, la máquina detiene de inmediato todas las actividades y la pantalla indica:



El operador puede acceder al menú emergente para ver datos de utilidad para el técnico.



A	código de la alarma
B	Descripción breve de la alarma
C	Fecha y hora de la alarma
	Toque este icono para volver
	Toque este icono para ver el número de teléfono del centro de servicio técnico
	Toque este icono para desplazarse hacia arriba o hacia abajo por la página de la pantalla si hay más de una alarma.



#### NOTA!

- Para salir de la fase de alarma, gire el interruptor-seccionador de la máquina a la izquierda, de la posición "I" a la "O".
- Espere aproximadamente un minuto y vuelva a activar la máquina.
- Si después de las fases de arranque la misma alarma vuelve a detener la máquina, llame al servicio técnico.

### N.3 Advertencia

Si se produce una advertencia, la máquina detiene de inmediato todas las actividades y la pantalla indica:



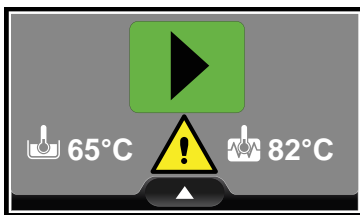
El operador puede decidir detener la máquina de inmediato o continuar a pesar de la advertencia.

**El operador toca el botón de “parada”:**

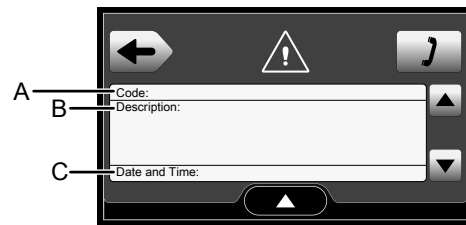
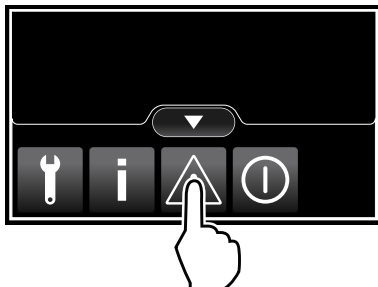
- la máquina pasa al modo de alarma (consulte N.2 Alarmas);
- la pantalla muestra el número de teléfono del centro de servicio técnico;
- el operador debe llamar al centro de servicio técnico.

**El operador toca el botón de “continuar”:**

- la máquina omite la advertencia y continúa las actividades diarias;
- la pantalla muestra siempre un triángulo de “advertencia” para informar al operador de que la máquina no funciona correctamente;



- el operador puede acceder al menú emergente para ver datos de utilidad para el técnico.



A	código de la alarma
B	Descripción breve de la alarma
C	Fecha y hora de la alarma
	Toque este icono para volver
	Toque este icono para ver el número de teléfono del centro de servicio técnico
	Toque este icono para desplazarse hacia arriba o hacia abajo por la página de la pantalla si hay más de una alarma.



**NOTA!**

El código de error “E190” no indica una avería grave que detenga la máquina. Solo ha dejado de funcionar el transportador motorizado. Si es necesario, el operador puede cargar manualmente la vajilla en los cestos de la máquina. En ese estado la máquina no puede garantizar las prestaciones esperadas ni la desinfección de la vajilla.



CE

Electrolux Professional SPA  
Viale Treviso 15  
33170 Pordenone  
[www.professional.electrolux.com](http://www.professional.electrolux.com)