

# Basket tipli bulařık makinesi

Tek Durulama



TR

Kullanım kılavuzu



59566QM02- 2024.05

## Önsöz



Cihazı kurmadan ve kullanmadan önce garanti şartları da dahil olmak üzere aşağıdaki talimatları okuyun.

Web sitemizi [www.electroluxprofessional.com](http://www.electroluxprofessional.com) ziyaret edin ve Destek bölümünü açın:



Ürününüzü kaydedin



Ürün, hizmet ve onarım bilgilerinizle ilgili ipuçları alın

Kurulum, kullanım ve bakım kılavuzu (bundan sonra Kılavuz olarak anılacaktır), kullanıcıya cihazın doğru ve güvenli kullanımı için gerekli bilgileri sağlar.

Aşağıdakiler uzun ve titiz bir uyarılar listesi olarak değil, daha çok cihazın performansını her yönden artıran ve hepsinden önemlisi yanlış kullanım işlemlerinden kaynaklanan insan ve hayvan yaralanmaları ile mal hasarını önleyen bir dizi talimat olarak dikkate alınmalıdır.

Cihazın taşınması, kurulması, devreye alınması, kullanılması, onarılması ve sökülmesinde görevlendirilen tüm kişiler, cihazın bütünlüğünü veya insanları tehlikeye atacak yanlış ve hatalı işlemleri önlemek için, çeşitli işlemleri yapmadan önce bu kılavuza başvurmalı ve kılavuzu dikkatlice okumalıdır. Kullanıcıyı güvenlik kuralları konusunda düzenli olarak bilgilendirdiğinizden emin olun. Cihaz üzerinde işlem yapmaya yetkili olan çalışanlara da makinenin kullanımı ve bakımı konusunda talimat vermek ve son bilgileri sağlamak önemlidir.

Kılavuz operatörlerin kullanımına hazır olmalı ve cihazın kullanıldığı yerde saklanmalıdır, böylece her zaman şüphe durumunda veya ne zaman gerekirse başvurmak için el altında olur.

Bu kılavuzu okuduktan sonra hâlâ cihazın kullanımıyla ilgili şüpheleriniz olursa daha iyi kullanım ve en üst düzeyde cihaz verimliliği elde etmek için Üretici veya yetkili Hizmet Merkezi ile iletişime geçmekten çekinmeyin. Cihazın tüm kullanım aşamaları sırasında, her zaman yürürlükteki güvenlik, çalışma hijyeni ve çevre korumasıyla ilgili yönetmeliklere uyun. Cihazın yalnızca insanlar, hayvanlar ve mallar için en uygun güvenlik koşullarında çalıştırılmasını ve kullanılmasını sağlamak kullanıcının sorumluluğundadır.



### ÖNEMLİ

- Üretici, bu kılavuzda verilen talimatları dikkate almadan cihaz üzerinde gerçekleştirilen işlemler için her türlü sorumluluğu reddeder.
- Üretici bu yayında tanıtılan cihazlarda haber vermeksizin değişiklik yapma hakkını saklı tutar.
- Bu kılavuzun hiçbir bölümü çoğaltılamaz.
- Bu kılavuz elektronik biçimde de mevcuttur:
  - Satıcıyla iletişime geçin veya müşteri ilişkilerine başvurun;
  - Web sitesinden en son ve güncel kılavuzu indirebilirsiniz [www.electroluxprofessional.com](http://www.electroluxprofessional.com);
- Kılavuz her zaman cihazın yakınında, kolay erişilebilecek bir yerde saklanmalıdır. Cihazı çalıştıranlar ve bakım personeli kılavuzu kolayca bulabilmeli ve her zaman başvurmalıdır.

# İçindekiler

A	GÜVENLİK BİLGİLERİ	5
A.1	Genel bilgiler	5
A.2	Genel güvenlik	5
A.3	Kişisel koruma ekipmanı	6
A.4	Su bağlantısı	6
A.5	Elektrik bağlantısı	6
A.6	Cihazın temizliği ve bakımı	7
A.7	Makinenin bertaraf edilmesi	7
B	GARANTİ	7
B.1	Garanti şartları ve istisnalar	7
C	GENEL GÜVENLİK KURALLARI	8
C.1	Giriş	8
C.2	Mekanik güvenlik özellikleri, tehlikeler	8
C.3	Cihaza takılan koruma cihazları	8
C.3.1	Korumalar	8
C.3.2	Güvenlik cihazları	8
C.4	Acil durum şalteri	8
C.4.1	Acil durum şalterini eski haline getirme	8
C.5	cihazın üzerine veya çalışma alanının yakınına yerleştirilecek güvenlik işaretleri bulunur	8
C.6	Kullanım ve bakım talimatları	8
C.7	Makul olarak öngörülebilir yanlış kullanım	9
C.8	Kullanım sonu	9
C.9	Artık riskler	9
D	GENEL BİLGİLER	10
D.1	Giriş	10
D.2	Tanımlar	10
D.3	Makine ve üreticinin tanıtma verileri	10
D.4	İlave göstergeler	10
D.4.1	Fabrika açıklamasının yorumlanması	10
D.5	Sorumluluk	11
D.6	Telif hakkı	11
D.7	Kılavuzun saklanması	11
D.8	Kılavuzun kullanıcıları	11
E	NORMAL KULLANIM	11
E.1	Doğru kullanım	11
E.2	Cihazda çalışmasına izin verilen personelin özellikleri	11
E.3	Cihaz kullanımı için temel gereksinimler	11
F	TEKNİK VERİLER	11
F.1	Ana teknik özellikler	11
G	ÜRÜN AÇIKLAMASI	12
G.1	Genel açıklama	12
G.2	Makineye genel bakış	12
G.3	Modül bileşiminin görünümü	12
G.4	Makine modüllerinin açıklaması	12
G.4.1	Yıkama bölgesi	12
G.4.2	Durulama bölgesi	12
G.4.3	Kurutma bölgesi	13
G.4.4	Enerji geri kazanma/buhar sıkıştırma cihazı	13
H	KONTROL PANELİ AÇIKLAMASI	13
H.1	Kontrol paneli genel bakış	13
H.2	Dokunmatik ekran açıklaması	13
I	BAŞLATMA	14
I.1	Tank bileşenlerinin konumlandırılması ve takılması	14
I.2	Yıkama ve durulama kollarının konumlandırılması ve takılması	14
I.3	Başlatma	14
J	ÇALIŞMA	15
J.1	Bulaşıkların basketlere yerleştirilmesi	15
J.2	Günlük çalıştırma	17
J.3	Bekleme basketi	17
J.4	Uç limit şalteri devrede	17
J.5	Kapak açık	18
J.6	Acil durum şalteri	18
J.7	Tank filtresini temizleyin	18
J.8	Yıkama tankını tahliye edin	18
J.9	Kapatma işlevi	18
K	GÜNLÜK TEMİZLEME	19
K.1	Cihaz temizliği	19
K.2	İç temizlik	19
K.3	Perdelerin takılması	21
K.4	Manuel tahliye	21

L	BAKIM	21
L.1	Bakım aralıkları	21
L.1.1	Önleyici Bakım	21
L.2	Bakım aralığı	21
L.3	Kullanım dışı dönemler	22
L.4	Makinenin bertaraf edilmesi	22
M	SORUN GİDERME	22
M.1	Yaygın görülen arızalar	22
M.2	Genel sorun giderme	23
N	ALARMLAR VE UYARILAR	24
N.1	Giriş	24
N.2	Alarmlar	24
N.3	Uyarı	25

## A GÜVENLİK BİLGİLERİ

### A.1 Genel bilgiler

Bu cihaz; restoran, kantin ve hastane gibi ticari uygulamalarda kullanılmak üzere tasarlanmamıştır. Tabak, bulaşık, bardak, çatal-bıçak ve benzer malzemelerin yıkanması veya kurutulması için (modele bağlı olarak) kullanılmalıdır.

Cihazın güvenli kullanımından ve kılavuzun doğru anlaşıldığından emin olmak için belgede kullanılan terimlere ve basım kurallarına aşına olunması gerekir. Çeşitli tehlike türlerini belirtmek ve tanımlamak için kılavuzda aşağıdaki simgeler kullanılmıştır:



#### UYARI

Operatörlerin sağlığına ve güvenliğine yönelik tehlike.



#### UYARI

Elektrik çarpması tehlikesi - tehlikeli gerilim.



#### DİKKAT

Cihaza ve ürüne hasar verme riski.



#### ÖNEMLİ

Ürünle ilgili önemli talimatlar veya bilgiler



Eşpotansiyellik



Cihazı kullanmadan önce talimatları okuyun



Açıklamalar ve yorumlar

### A.2 Genel güvenlik

- Cihaz, bu kişilerden talimat almadıkları veya güvenliklerinden sorumlu bir kişi tarafından gözetim altında olmadıkları sürece sınırlı fiziksel, duyuşsal veya zihinsel yeteneklere sahip ya da makine konusunda deneyimi ve bilgisi olmayan kişiler (çocuklar dâhil) tarafından kullanılamaz.
  - Çocukların cihazla oynamasına izin vermeyin.
  - Tüm paketleri ve deterjanları çocuklardan uzak tutun.
  - Temizlik ve kullanıcı bakımı gözetimsiz olarak çocuklar tarafından yapılmamalıdır.
- Uygun kişisel koruma ekipmanı için "A.3 Kişisel koruma ekipmanı" bölümüne bakın.
- Kılavuzdaki bazı resimler makineyi veya parçalarını korumalar varken veya korumalar çıkarılmış haldeyken göstermektedir. Bu tamamen açıklama amaçlarına yöneliktir. Makineyi asla korumalar olmadan veya güvenlik cihazları devre dışıyken kullanmayın.
- Makine üzerindeki tehlike ve talimat işaretlerini ve etiketlerini sökmeyin, değiştirmeyin veya okunmaz hâle getirmeyin.
- Makinenin güvenlik cihazlarını sökmeyin veya değiştirmeyin.
- Yetkisiz personel çalışma bölgesine girmemelidir.
- Çalışma bölgesinden yanıcı ürünleri ve eşyaları çıkarın.

### A.3 Kişisel koruma ekipmanı

Cihazın hizmet ömrü boyunca çeşitli aşamalarda kullanılacak Kişisel Koruma Ekipmanlarına (PPE) ilişkin bir özet tablo sunulmuştur.

Aşama	Koruyucu giysiler	Koruyucu ayakkabılar	Eldivenler	Gözlükler	Baret
Taşıma	—	●	○	—	○
Yerleştirme	●	●	○	—	—
Ambalajını Açma	○	●	○	—	—
Kurulum	○	●	● <sup>1</sup>	—	—
Normal kullanım	●	●	● <sup>2</sup>	○	—
Ayarlar	○	●	—	—	—
Rutin temizlik	○	●	● <sup>1-3</sup>	○	—
Olağan dışı temizlik	○	●	● <sup>1-3</sup>	○	—
Bakım	○	●	○	—	—
Söküm	○	●	○	○	—
Hurdaya Çıkarma	○	●	○	○	—
<b>Anahtar:</b>					
●	<b>PPE GEREKLİDİR</b>				
○	<b>PPE GEREKİRSE MEVCUTTUR VEYA KULLANILIR</b>				
—	<b>PPE GEREKLİ DEĞİLDİR</b>				

1. Bu işlemler sırasında eldivenlerin kesilmelere karşı dayanıklı olması gerekir. Operatörlerin, uzman personelin veya kullanıcıların kişisel koruyucu ekipman kullanmaması sağlıkla ilgili sorunlara (modele bağlı olarak) yol açabilir.

2. Bu işlemler sırasında eldivenlerin ısıya dayanıklı olmasının yanı sıra su ve kullanılan diğer malzemelerle temasa uygun olması gerekir (Gerekli PPE hakkındaki bilgiler için kullanılan maddeler güvenlik bilgileri sayfasına bakın). Operatörlerin, uzman personelin veya kullanıcıların kişisel koruyucu ekipman kullanmaması kimyasal maddeye maruz kalma riskine neden olabilir ve sağlıkla ilgili sorunlara (modele bağlı olarak) yol açabilir.

3. Bu işlemler sırasında kullanılan kimyasal maddelerle temasa uygun olması gerekir (Gerekli PPE hakkındaki bilgiler için kullanılan maddeler güvenlik bilgileri sayfasına bakın). Operatörlerin, uzman personelin veya kullanıcıların kişisel koruyucu ekipman kullanmaması kimyasal maddeye maruz kalma riskine neden olabilir ve sağlıkla ilgili sorunlara (modele bağlı olarak) yol açabilir.

### A.4 Su bağlantısı

- Çalışma su basıncı (minimum ve maksimum) şu aralıkta olmalıdır:
  - 1.5 [150] ve 6 [600].
- Makinenin ilk kullanımı sırasında ve sonrasında görünür su sızıntısı olmadığından emin olun.

### A.5 Elektrik bağlantısı

- Güç kablosu hasar gördüyse herhangi bir riski önlemek üzere Müşteri Hizmetleri Servisi veya her durumda nitelikli personel tarafından değiştirilmelidir.

## A.6 Cihazın temizliği ve bakımı

- Elektrik bağlantısının modeline ve tipine bağlı olarak, bakım işlemleri esnasında kablo ve fiş, işlemi gerçekleştiren operatör tarafından görülebilir bir konumda tutulmalıdır.
- Cihaza ıslak el veya ayaklarla ya da yalın ayakken dokunmayın.
- Güvenlik korumalarını çıkarmayın.
- Yüksekte bulunan cihazlarda çalışmak için uygun korumaya sahip bir merdiven kullanın.
- Çeşitli rutin yapılan ve sıra dışı bakım işlemlerinin gerekliliklerine uyun. Talimatlara uyulmaması personel açısından risk teşkil eder.

## Olağan bakım

- Cihazı basınçlı su, yüksek basınçlı temizleyici veya buharlı temizleyici ile temizlemeyin.

## A.7 Makinenin bertaraf edilmesi

- Elektrik ekipmanı üzerindeki çalışmalar yalnızca uzman personel tarafından, güç kaynağının bağlantısı kesilerek yapılmalıdır.
- Sökme işlemleri uzman bir personel tarafından yapılmalıdır.
- Birisinin içeride sıkışması riskini önlemek amacıyla güç kablosunu ve her türlü bölme kapatma cihazını çıkararak cihazı kullanılmaz hale getirin.
- Uygun kişisel koruma ekipmanı için "A.3 Kişisel koruma ekipmanı" bölümüne başvurun.
- Makineyi hurdaya çıkarırken "CE" işareti, bu kılavuz ve cihazla ilgili diğer belgeler de yok edilmelidir.



## ÖNEMLİ

Çeşitli operatörler tarafından başvurulması için bu talimatları dikkatli bir şekilde saklayın.

## B GARANTİ

### B.1 Garanti şartları ve istisnalar

Bu ürünün satın alma işlemine garanti kapsamı dahilse, garanti yerel yönetmeliklere uygun olarak sunulur ve ekipmanın tasarlanma ve ilgili ekipman belgelerinde açıklanan amacına uygun şekilde kurulması ve kullanılması koşuluna tabidir.

Garanti, müşterinin yalnızca orijinal parçalar kullanması ve basılı ya da elektronik biçimde sunulan Electrolux Professional kullanıcı ve bakım belgeleri uyarınca bakım yapmış olması durumunda geçerlidir.

Electrolux Professional, ideal sonuçlar elde etmek ve zaman içinde ürün verimliliğini korumak için Electrolux Professional tarafından onaylanan temizlik, durulama ve kireç çözücü maddelerin kullanılmasını önerir.

Electrolux Professional garantisi aşağıdakileri kapsamaz:

- servisin ürünü teslim etmek veya almak için yaptığı maliyet;
- kurulum;
- kullanım/çalıştırma eğitimi;
- arızadan sonraki 1 (bir) hafta içinde bildirilen malzeme ya da ustadan kaynaklanan sıkıntılar hariç, aşınmış ve yıpranmış parçaların değişimi (ve/veya tedariki);
- harici kablolanın düzeltilmesi;
- yetkisiz onarımların düzeltilmesinin yanı sıra aşağıdakilerin neden olduğu ve/veya bunlardan kaynaklanan hasar, arıza ve yetersizlikler;
  - yetersiz ve/veya anormal kapasiteli elektrik sistemleri (akım/gerilim/frekans, ani yükselme ve kesintiler dahil);
  - Yetersiz veya kesintili su beslemesi, buhar, hava, gaz (kirler ve/veya her cihazın teknik gereksinimlerine uymayan diğerleri dahil);
  - üreticinin onaylamadığı sıhhi tesisat parçaları, bileşenler ve sarf temizlik ürünleri;

- Müşteri ihmali, yanlış kullanım, kötüye kullanım ve/veya uygun ekipman belgelerinde ayrıntılarla belirtilen kullanım ve bakım talimatlarına uyulmaması;
- yetersiz veya yanlış kurulum, onarım, bakım (yetkili olmayan üçüncü taraflarca yapılan tahrifat, değişiklik ve onarımlar) ve güvenlik sistemlerinin değiştirilmesi;
- Orijinal olmayan bileşenler (ör. sarf malzemeler, yıpranma ve aşınma ya da yedek parçalar);
- termal (ör. aşırı ısınma/donma) veya kimyasal (korozyon/oksitlenme) baskıyı tetikleyen çevresel koşullar;
- ürüne yerleştirilen veya bağlanan yabancı nesnelere;
- kazalar veya mücbir sebepler;
- çizik, göçük, iz ve/veya ürünün cilasına verilen diğer hasarlar dahil taşıma ve dağıtım (aksi belirtilmediği sürece, bu tür hasarlar teslimattan sonraki 1 (bir) hafta içinde bildirilen malzeme veya işçilik kusurlarından kaynaklanmıyorsa);
- orijinal seri numaraları çıkarılan, değiştirilen veya derhal belirlenemeyen ürünler;
- ampullerin, filtrelerin ve sarf malzemelerin değişimi;
- Electrolux Professional tarafından onaylanmayan veya belirtilmeyen aksesuar ve yazılımlar.

**Ürünün veya ilgili donanım/yazılım/programlarının yetkisiz değişikliği durumunda Electrolux Professional garantisi geçersiz olur ve üretici ilgili bir yükümlülüğe sahip olmaz.**

Zamanlanmış planlı bakım aktiviteleri (bunun için gerekli parçalar dahil) veya yerel anlaşma dahilinde ya da yerel hüküm ve koşullara tabi değilse temizlik maddelerinin tedariki garanti kapsamında değildir.

Yetkili müşteri bakım listesi için Electrolux Professional web sitesini kontrol edin.

## C GENEL GÜVENLİK KURALLARI

### C.1 Giriş

Makineler, çalışanları ve makinenin kendisini korumak için elektrikli ve/veya mekanik güvenlik cihazlarıyla birlikte sunulur. Bu nedenle, kullanıcı bu cihazları çıkarmamalı ve kurcalamamalıdır. Üretici bu cihazların kurcalanmasından veya kullanılmamasından kaynaklanan her türlü sorumluluğu reddeder.

### C.2 Mekanik güvenlik özellikleri, tehlikeler

Makinenin kesin kenarları ve çıkıntılı parçaları yoktur. Hareket eden parçaların korumaları, kazara erişilmesini engellemek için vidalarla kabine sabitlenmiştir.

### C.3 Cihaza takılan koruma cihazları

#### C.3.1 Korumalar

Cihazdaki korumalar şunlardır:

- yalnızca aletlerle çıkarılabilen veya açılabilen, vidalarla ya da hızlı çıkarılabilen konnektörlerle cihaza ve/veya gövdeye sabitlenebilen sabit korumalar (örn. muhafazalar, kapaklar, yan paneller, vs.);
- cihazın içine ulaşmak için kilitli, hareket edebilen korumalar (kapılar);
- aletlerle açılabilen menteşeli panellerden yapılmış cihaz elektrikli ekipman erişim kapakları. Cihaz güç kaynağına bağlıyken kapak açılmamalıdır.

#### C.3.2 Güvenlik cihazları

Cihazda:

- güç kaynağından bağlantısını kesmek için cihazın ön kısmına yerleştirilmiş bir güç kesme düğmesi;
- cihazın içine ulaşmayı sağlayan ön panellerdeki kilitler;
- cihazda bir basket yerleştirme sistemi (motorlu ve/veya motorsuz) varsa, acil durum şalterleri/düğmeleri ve uç sınır anahtarları.



#### DİKKAT

Acil durum şalterleri ve uç sınır anahtarları şunları önler:

- rafların sıkışması;
- rafların, yerleştirme tablalarındaki hareket mesafelerini aşmasını.



#### NOT!

- Acil durum şalterleri ve uç sınır anahtarları zorunlu aksesuarlardır. Bunları sipariş ettiğinizden emin olun.
- Bunları doğru şekilde monte etmek için gerekli tüm talimatları Kurulum Kılavuzunda bulabilirsiniz.

### C.4 Acil durum şalteri

Makineye takılan acil durum şalterleri operatörleri makineyi özenle ve dikkatle kullanmaktan kurtarmaz.

Bu cihazların çalışması acil bir durumda hızlı müdahaleyi güvence altına alır.

- Operatörler makineye takılan acil durum şalterlerinin yerini bilmelidir.
- Bunlara ulaşma ve bunları kullanma yolları engellerden arındırılmış halde tutulmalıdır.
- Kişiler için bir tehlike bulunduğunu tespit eden kişi derhal acil durdurma düğmelerinden birini çalıştırmalıdır. Aynı durum, makinenin derhal durdurulmasını gerektiren çalışma anormallikleri ve/veya parça hasarları için de geçerlidir.

### C.4.1 Acil durum şalterini eski haline getirme

Bir acil durum şalteri kullanıldığında, makineyi yalnızca aşağıdakilerden emin olduktan sonra yeniden çalıştırın:

- Acil durum şalterinin kullanılmasını gerektiren nedenin ortadan kaldırıldığından;
- Makineyi yeniden çalıştırmanın herhangi bir tehlike içermediğinden.

Makinenin kullanımı sırasında ACİL DURUM ŞALTERİ kullanılırsa makinenin tümü devreden çıkarılır.

Makinenin çalışmasını devam ettirmek için aşağıdaki gibi ilerleyin:

- Daha önce kullandığınız kırmızı acil durum düğmesini, kilidini çözmek üzere çevirerek veya çekerek serbest bırakın;
- Makineyi "J.2 Günlük çalışma" paragrafında açıklandığı gibi yeniden çalıştırın.

### C.5 cihazın üzerine veya çalışma alanının yakınına yerleştirilecek güvenlik işaretleri bulunur

Yasak	Anlamı
	Hareketli parçaları yağlamayın, onarmayın veya ayarlamayın
	Güvenlik cihazlarını çıkarmayın
	Yangınları söndürmek için su kullanmayın (elektrikli parçaların üzerine yerleştirilmiştir)

Tehlike	Anlamı
	Ellerin ezilme tehlikesi
	dikkat, sıcak yüzey
	Elektrik çarpması tehlikesi (elektrikli parçaların üzerinde gerilim ifadesiyle birlikte gösterilir)

### C.6 Kullanım ve bakım talimatları

Cihazda çoğunlukla mekanik, ısı ve elektriksel nitelikte riskler söz konusudur. Mükün olduğunda riskler aşağıdaki şekilde ortadan kaldırılmıştır:

- Doğrudan, uygun tasarım çözümleri aracılığıyla.
- Dolaylı olarak korumalar, koruma ve güvenlik cihazları kullanılarak.

Her türlü anormal durum kontrol paneli ekranında gösterilir.

Bakım sırasında giderilemeyen bazı riskler kalmaya devam eder ve bunların özel davranış ve önlemlerle ortadan kaldırılması gerekir.

Hareketli parçalarda herhangi bir kontrol, temizlik, onarım veya bakım işlemi yapmayın. Çalışanlar açıkça görülebilen işaretler aracılığıyla bu yasak konusunda bilgilendirilmelidir.



Cihazın verimliliğini ve doğru çalışmasını güvence altına almak için, bu kılavuzda sunulan talimatlara göre periyodik bakım yapılmalıdır.

Periyodik olarak tüm güvenlik cihazlarının doğru çalıştığından ve hasar gördüğünde değiştirilmesi gereken elektrik kablolarının yalıtıldığından emin olun.

### C.7 Makul olarak öngörülebilir yanlış kullanım

Yanlış kullanım bu kılavuzda belirtilenden farklı olan herhangi bir kullanımdır. Cihazın çalışması sırasında, başka türde çalışma veya faaliyetler yanlış olarak kabul edilir ve genel olarak operatörlerin güvenliği ya da cihaza verilebilecek hasar açısından riskler içeren faaliyetler yapmak yasaktır. Makul olarak öngörülebilir yanlış kullanıma aşağıdakiler dahildir:

- Cihaz bakım, temizlik ve periyodik kontrollerinin yapılmaması;
- Çalışma mantığında yapısal değişikliklerin veya düzenlemelerin yapılması;
- Korumalar veya güvenlik cihazlarının kurcalanması;
- Operatörler, uzman personel ve bakım personeli tarafından kişisel koruma ekipmanlarının kullanılmaması;
- Uygun aksesuarların kullanılmaması (ör. uygun olmayan ekipmanların ve merdivenlerin kullanılması);
- Cihazın yanında yanabilir veya alev alabilir ya da işle uyumlu veya ilgili olmayan malzemelerin tutulması;
- Yanlış cihaz kurulumu;
- Cihazın içine kullanımına uygun olmayan veya cihaza ya da kişilere zarar verebilecek ya da çevreyi kirletebilecek eşyaların veya nesnelerin konulması;
- Cihazın üzerine çıkılması;
- Doğru cihaz kullanımına ilişkin gerekliliklere uymama;
- Üretici tarafından giderilemeyen risklerin ortaya çıkmasına neden olan diğer işlemler.

### C.8 Kullanım sonu

Cihaz artık kullanılmıyorsa şebeke güç kaynağı kablo demetini sökerek kullanılamaz hâle getirin.

### C.9 Artık riskler

Cihaz bir tasarım bakış açısından veya uygun koruma cihazları takılarak tamamen giderilemeyen bazı risklere sahiptir. Bununla birlikte, üretici bu kılavuz aracılığıyla kullanacakları kişisel koruyucu ekipmanları dikkatlice göstererek operatörleri bu tür risklere karşı bilgilendirmek amacıyla adımlar atmıştır. Riskleri azaltmak için, ünitenin kurulumu sırasında yeterli alanları sağlayın. Bu koşulları korumak için cihazın etrafındaki alanlar her zaman:

- Engellerden (ör. merdivenler, aletler, kaplar, kutular vb.) arındırılmış;
- Temiz ve kuru;
- İyi aydınlatılmış bir halde tutulmalıdır.

Müşterinin eksiksiz olarak bilgilendirilmesi için, cihazda kalan artık riskler aşağıda belirtilmiştir: bu tür durumların yanlış olduğu kabul edilir ve bu nedenle bunlar kesinlikle yasaktır.

Artık risk	Tehlikeli durumun tanımı
Kayma ve düşme	Operatör yerdeki su veya kir nedeniyle kayabilir
Yakalanma, çekilme veya ezilme	Operatörün veya başka kişilerin cihazın çalışma aşaması sırasında aşağıdakiler gibi yanlış işlemler sonucunda tahrik ünitesine yakalanması veya çekilmesi: <ul style="list-style-type: none"><li>• Bir acil durum şalterini kullanarak cihazı durdurmadan sıkışmış bir basketi çıkarmak için kolun cihazın içine sokulması;</li><li>• Bir acil durum şalterini kullanarak cihazı durdurmadan basket yerleştirme sistemine ulaşma.</li></ul> Hareketli parçalara yakalanabilecek bol parçaları (ör. kolye, eşarp, şal, kravat vb.) bulunan uygun olmayan giysilerin veya toplanmamış uzun saçın kullanılması.
Yanıklar/Sıyrıklar (ör. ısıtma elemanları, soğuk raf, soğutma devresi plakaları ve boruları)	Operatörün cihazın içindeki bazı bileşenlere eldiven kullanmadan kasıtlı olarak veya kazara dokunması.
Kesici alet yaralanmaları	Operatörün koruyucu eldiven kullanmadan cihaz temizliği sırasında keskin kenarlı bileşenlere kasıtlı olarak veya kazara dokunması.
Yanıklar	Operatör cihazın içindeki bazı bileşenlere veya dışa besleme kısmındaki tabaklara eldiven kullanmadan veya soğumalarını beklemeden kasıtlı olarak veya yanlışlıkla dokunur.
Üst uzuvların kesilmesi	Operatör ön panelleri şiddetli bir şekilde kapatır.
Elektrik Çarpması	Elektik panosuna elektrik verilmişken yapılan bakım işlemleri sırasında elektrikli parçalara temas
Yukarıdan düşme	Operatörün üst kısmı erişmek için uygun olmayan sistemler kullanarak cihaza müdahale etmesi (örn. taşınabilir merdivenle veya üzerine tırmanarak)
Çarpma veya yaralanma	Uzman personel, teknik bölmeye erişirken kontrol panelini doğru şekilde sabitleyemeyebilir. Panel bir anda kapanabilir.
Yüklerin devrilmesi	Cihazın veya içinde bulunduğu paketin yerleştirilmesi sırasında uygun olmayan kaldırma sistemlerinin veya aksesuarlarının kullanılması ya da yükün dengesiz olması
Kimyasal Madde	Uygun güvenlik önlemlerini almadan kimyasal maddelerle (ör. deterjan, parlaticı, kireç çözücü vb.) temas. Bu nedenle her zaman kullanılan ürünlerin üzerindeki güvenlik kartlarına ve etiketlere bakın.



### ÖNEMLİ

Önemli bir anormallik (ör. kısa devreler, terminal blokunun dışına çıkan kablolar, motor arızaları, aşınmış elektrik kablosu kaplamaları, vs.) durumunda kullanıcının cihazı derhal devre dışı bırakması gerekir.

## D GENEL BİLGİLER

### D.1 Giriş

Bu kılavuz çeşitli cihazlarla ilgili bilgiler içermektedir. Bu rehberdeki ürün görüntüleri yalnızca örnek olarak verilmiştir. Kılavuzda sunulan çizimler ve şemalar ölçekli değildir. Bunlar yazılı bilgileri bir taslakla tamamlar, ama tedarik edilen cihazın ayrıntılı şekilde gösterilmesini amaçlamaz. Cihaz kurulum şemalarında verilen sayısal değerler milimetre ve/veya inç olarak ifade edilen ölçümleri gösterir.

### D.2 Tanımlar

Aşağıda kılavuzda kullanılan başlıca terimlerin tanımları belirtilmiştir. Kullanımdan önce dikkatli bir şekilde okumanız önerilir.

Operatör	Makine kurulum, ayar, kullanım, bakım, temizlik, onarım ve taşıma personeli.
Üretici	Electrolux Professional SpA veya Electrolux Professional SpA'nın yetki verdiği başka herhangi bir servis merkezi.
Normal makine kullanım operatörü	Makinenin normal kullanımıyla ilgili görevler ve tehlikeler hakkında bilgilendirilmiş ve eğitilmiş operatör.
Müşteri Hizmetleri servisi veya uzman teknisyen	Üretici tarafından ders verilmiş/eğitilmiş ve profesyonel ve özel eğitimi, deneyimi ve kaza önleme yönetmeliklerine ilişkin bilgisi esas alındığında, makinede yapılan işlemleri değerlendirebilen, tanıyabilen ve her türlü riski önleyebilen operatör. Profesyonelliği mekanik, elektroteknik ve elektronik alanlarını kapsar.
Tehlike	Olası yaralanmanın veya sağlığa gelecek zararın kaynağı.
Tehlikeli durum	Operatörün bir veya daha fazla tehlikeye maruz kaldığı herhangi bir durum.
Risk	Tehlikeli bir durumda yaralanma veya sağlığa gelecek zarar olasılıkları ile risklerinin birleşimi.
Koruma cihazları	Operatörleri risklere karşı korumak için özel teknik araçların (korumalar ve güvenlik cihazları) kullanılmasından oluşan güvenlik önlemleri.
Koruma	Makinenin özel bir şekilde, fiziksel bir engel aracılığıyla koruma sağlamak için kullanılan bir elemanı.
Güvenlik cihazı	Riski ortadan kaldıran veya azaltan bir cihaz (koruma dışında); tek başına veya korumayla birlikte kullanılabilir.
Müşteri	Makineyi satın alan ve/veya yöneten ve kullanan kişi (ör. şirket, girişimci, firma).
Acil durdurma cihazı	Acil durdurma işlevi için tasarlanan bir bileşen grubu; cihaz tek bir işleme devreye alınır ve kişilerin/makinelerin/malların/hayvanların zarar görmesini önler veya azaltır.
Elektrik Çarpması	Elektrik akımının kazayla insan vücudunda boşalması.

### D.3 Makine ve üreticinin tanıtma verileri

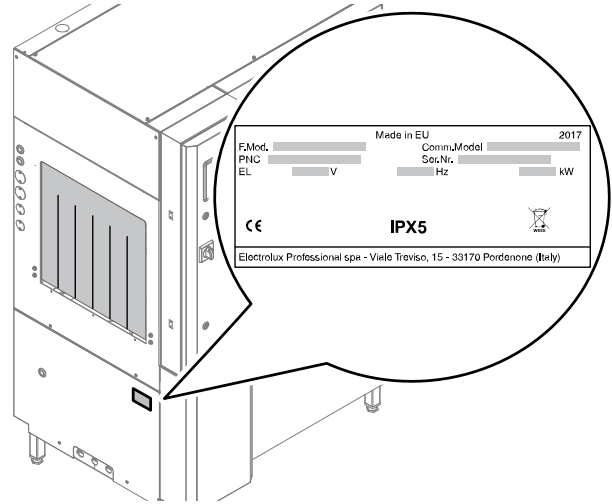
Makinenin üzerindeki işaretlerin veya veri plakasının bir örneği aşağıda sunulmuştur:

Made in EU		2017	
F.Mod.	Comm.Model		
PNC	Ser.Nr.		
EL	V	Hz	kW
Type ref.			
CE	IPX5	WEEE	
Electrolux Professional spa - Viale Treviso, 15 - 33170 Pordenone (Italy)			

Veri plakası, ürün tanıtım ve teknik verilerini sağlar. Plaka üzerindeki çeşitli bilgilerin anlamları aşağıda belirtilmiştir:

F.Mod.	ürünün fabrika açıklaması
Comm.Model	ticari açıklama
PNC	üretim numara kodu
Ser.Nr.	seri numarası
V	güç kaynağı voltajı
Hz	güç kaynağı frekansı
kW	maks. güç girişi
Type ref.	makinenin tipini belirtmek için kullanılan kısaltmaların listesi, benzersiz
CE	CE işareti
IPX5	toz ve su koruma sınıfı
Electrolux Professional SpA Viale Treviso 15 33170 Pordenone Italy	üretici

Veri plakası, ekipmanın ön panelinde yer almaktadır.



Şek. 1 Veri plakası konumu



#### ÖNEMLİ

Makineyi kurarken elektrik bağlantısının veri plakasında belirtilene uygun olarak gerçekleştirildiğinden emin olun.



#### NOT!

Üreticiyle ilişkiler için (ör. yedek parça sipariş ederken vb.) makinenin veri plakasında verilen verilere bakın.

### D.4 İlave göstergeler

Kılavuzda sunulan çizimler ve şemalar ölçekli değildir. Bunlar yazılı bilgileri bir taslakla tamamlar, ama tedarik edilen makinenin ayrıntılı şekilde gösterilmesini amaçlamaz.

Makine kurulum şemalarında verilen sayısal değerler milimetre ve/veya inç olarak ifade edilen ölçümleri gösterir.

Makine, boyutundan dolayı, tam bir görünüm sağlamak için bazen şematik olarak işlevsel modüllerine ayrılmış olarak gösterilmiştir.

#### D.4.1 Fabrika açıklamasının yorumlanması

Veri plakasındaki fabrika açıklamasının anlamı aşağıda belirtilmiştir:

(1)	(2)	(3)	(4)	(5)
E	SR	10	E	5
Z	SR	10	E	5
V	SR	10	E	6

	Açıklama	Olası değerler
(1)	Marka	E = Electrolux; Z = Zanussi; V = Veetsan
(2)	Makine Türü	SR = Tek durulama
(3)	Basket/saat	10 = 100 r/sa
(4)	Kaynak	E = Elektrik
(5)	Aralık	5 = 50 Hz; 6 = 60 Hz

## D.5 Sorumluluk

**Üretici, aşağıdakilerden kaynaklanan hasarlar ve arızalardan kaynaklanan her türlü sorumluluğu reddeder:**

- bu kılavuzda bulunan talimatlarına uyulmaması;
- Usta elinden çıkmış şekilde yapılmayan onarımlar ve yedek parça kataloğunda belirtilenlerden farklı parçalar kullanılarak yapılan değişiklikler (orijinal olmayan yedek parçalar ile aksesuarların takılması ve kullanılması cihazın çalışmasını olumsuz etkileyebilir ve orijinal üretici garantisini geçersiz kılar);
- uzman olmayan teknisyenler tarafından gerçekleştirilen işlemler;
- İzinsiz değişiklikler veya işlemler;
- bakım yapılmaması veya eksik ya da yetersiz bakım yapılması;
- Cihazın yanlış kullanımı;
- öngörülemeyen olağanüstü olaylar;
- Cihazın bilgisiz ve/veya eğitimsiz personel tarafından kullanılması;
- makinenin kullanıldığı ülkedeki iş yerinde güvenlik, hijyen ve sağlıkla ilgili yürürlükteki hükümlerin uygulanmaması.

Üretici, kullanıcı veya Müşteri tarafından yapılan keyfi değişiklikler ve dönüştürmelerden kaynaklanan her türlü sorumluluğu reddeder.

İşveren, iş yeri yöneticisi veya servis teknisyeni makinenin kullanıldığı ülkede yürürlükte olan yönetmeliklere uygun olarak operatörlerin takacağı yeterli ve uygun kişisel koruma ekipmanlarını belirleyip seçmekten sorumludur.

Üretici, kılavuzdaki basım veya çeviri hatalarından kaynaklanan hatalarla ilgili her türlü sorumluluğu reddeder.

Müşterinin Üreticiden aldığı kurulum, kullanım ve bakım kılavuzuna herhangi bir ekleme, kılavuzun bütün parçasını oluşturur ve bu nedenle bir arada tutulması gerekir.

## D.6 Telif hakkı

Bu kılavuz yalnızca operatörün başvurusu amacıyla hazırlanmıştır ve üçüncü taraflara yalnızca Electrolux Professional SpA şirketinin izniyle verilebilir.

## D.7 Kılavuzun saklanması

Kılavuz hurdaya çıkarmaya kadar cihazın tüm ömrü boyunca dikkatlice saklanmalıdır. Kılavuz, devir, satış, kiralama, kullanım hakkını verme veya uzun süreli kiralama durumunda cihazla birlikte verilmelidir.

## D.8 Kılavuzun kullanıcıları

**Bu kılavuz aşağıdakilere yöneliktir:**

- Makine kullanıcılarının işvereni ve iş yeri yöneticisi
- Normal makine kullanım operatörleri
- uzman teknisyenler - Müşteri Hizmetleri servisi (servis kılavuzuna bakın).

## E NORMAL KULLANIM

### E.1 Doğru kullanım

Makinelerimiz yüksek performans ve verimlilik elde etmek amacıyla tasarlanmış ve optimize edilmiştir.

Bu makine yalnızca suyla ve özel deterjanlarla bulaşıkları yıkama gibi tasarım amacı için açıkça ifade edilen tasarım amacına yönelik olarak kullanılmalıdır. Başka türlü kullanım yanlış kullanım olarak değerlendirilir.

### E.2 Cihazda çalışmasına izin verilen personelin özellikleri

Müşteri, normal cihaz kullanımını gerçekleştirecek personelin yeterli eğitimi aldığından ve görevlerinde becerili olduğundan emin olmalıdır.

Operatör:

- Kılavuzu okuyup anladığından;
- Güvenli bir şekilde çalışmak için görevlerine yönelik uygun eğitimi ve dersleri aldığından;

- Doğru cihaz kullanımı için özel eğitim gördüğünden emin olmalıdır.



### ÖNEMLİ

Müşteri, personelinin özellikle çalışma hijyeni ve cihazın güvenli kullanımıyla ilgili olanlar olmak üzere aldığı talimatları anladığından emin olmalıdır.

### E.3 Cihaz kullanımı için temel gereksinimler

- Teknoloji bilgisi ve cihazın kullanımı konusunda özel.
- Çizimlerin, işaretlerin ve resimli şemaların doğru yorumlanması dahil olmak üzere kılavuzun içeriğini okuyup anlamak için yeterince genel temel eğitim ve teknik bilgi.
- Görevlerini kılavuzda belirtildiği gibi güvenli bir şekilde yerine getirmek için yeterli teknik bilgi.
- Çalışma hijyeni ve güvenlikle ilgili yönetmelikler hakkında bilgi.

## F TEKNİK VERİLER

### F.1 Ana teknik özellikler

Güç kaynağı voltajı	V	380–415V 3N~
Aralık	Hz	50/60
Su besleme basıncı	bar [kPa]	1.5 [150]...6 [600]
Sıcak su besleme ısısı	°C	50-65 [50] <sup>1</sup>
Soğuk su besleme ısısı <sup>2</sup>	°C	10-30
Sudaki klorür konsantrasyonu	ppm	<20
Besleme suyu sertliği	°f/°d/e	14/8/10
Suyun elektrik iletkenliği	µS/cm	<400

Koruma sınıfı	IPX5
Yasal gürültü seviyesi Leq	dB(A)
Yıkama hızı sayısı	1

1. Enerji Tasarrufu Cihazı (ESD) olmayan modeller için önerilen sıcak su ısısı.
2. Enerji Tasarrufu Cihazı (ESD) bulunan modeller için önerilen soğuk su ısısı.
3. Gürültü emisyon değerleri EN ISO 11204'e göre alınmıştır.

## G ÜRÜN AÇIKLAMASI

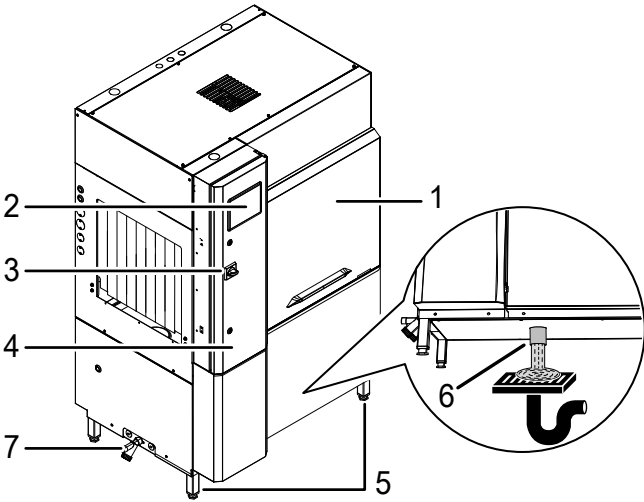
### G.1 Genel açıklama

Basketli tip bulaşık makinesi hazırlama, pişirme ve servis için kullanılan plastik ve/veya çelik tabaklar, bardaklar, fincanlar, çatal-bıçaklar, tepsiler ve kapların yanı sıra çeşitli seramik ve/veya metal pişirme kapları için uygundur. Bu makine, yukarıda bahsedilen donatılan özel tabak basketleri, mükemmel yıkama sonuçları elde etmek için pratik ve kolay bir kullanım sağlar. Makinenin içinde basketlerin taşınması otomatik olarak gerçekleştirilir. Elektronik sistem yıkama işleminin tüm gözetimini sağlar. Ayrıca, kontrol panelinde çalışma parametrelerini ve her türlü anormalliği gösteren bir dokunmatik ekran vardır. Bu tip makinede, basket, çeşitli yıkama işlevleri aracılığıyla yükleme noktasından boşaltma noktasına götürülür.

Bu basket tipli bulaşık makinesi restoranlar, kafeteryalar, yemekhaneler ve büyük kurumlarda kullanılır. Çeşitli ek parçalarla donatılan özel tabak basketleri, mükemmel yıkama sonuçları elde etmek için pratik ve kolay bir kullanım sağlar. Makinenin içinde basketlerin taşınması otomatik olarak gerçekleştirilir. Elektronik sistem yıkama işleminin tüm gözetimini sağlar. Ayrıca, kontrol panelinde çalışma parametrelerini ve her türlü anormalliği gösteren bir dokunmatik ekran vardır. Bu tip makinede, basket, çeşitli yıkama işlevleri aracılığıyla yükleme noktasından boşaltma noktasına götürülür.

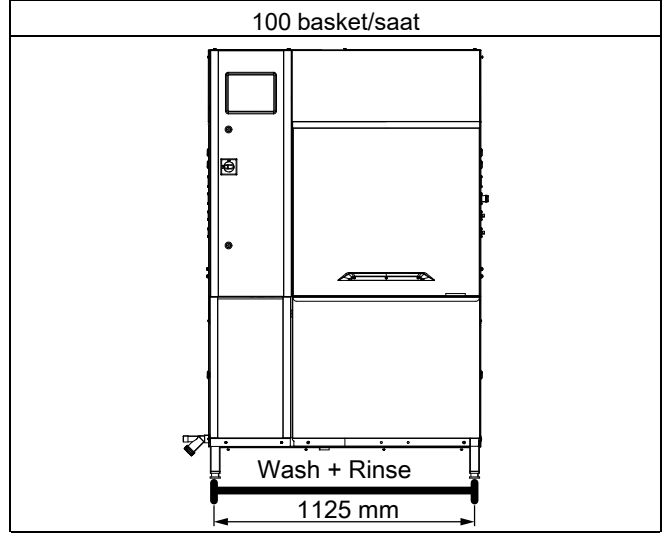
Bulaşık makinesinin önünde tabaklar için kazıma ve ıslatma sistemleri (ör. manuel ön yıkama püskürtücüsü) ile tabakları basketlerde sıralama ve düzenleme alanları ayarlanmalıdır.

### G.2 Makineye genel bakış



1	Kapak
2	Kontrol paneli
3	Devre kesici şalter
4	Elektrik kutusu kapağı
5	Ayaklar
6	Suyun tahliye için dışarı akıtılması
7	Su girişi

### G.3 Modül bileşiminin görünümü



### G.4 Makine modüllerinin açıklaması

Makine aşağıdaki bölgelerden oluşur:

- yıkama ve durulama bölgesi aynı modüldedir.

Ayrıca, aşağıdaki birimlerle birleştirilebilir:

- enerji geri kazanma/buhar sıkıştırma cihazı;
- kurutma bölgesi.

#### G.4.1 Yıkama bölgesi

Deterjan eklenen su bir üst ve alt yıkama kolu sistemi aracılığıyla bulaşıkların üzerine püskürtülür.

Bu işlemin amacı bulaşıklardan tüm yiyecek kalıntılarını çıkarmaktır. Yıkama işlemi 55-65°C / 131-149°F sıcaklıkta dolaşan suyla gerçekleştirilir.

#### G.4.2 Durulama bölgesi

Parlatıcı eklenen su özel memelerle donatılan bir kol sistemi aracılığıyla bulaşıkların üzerine püskürtülür.

Bu işlemin amacı önceki yıkama aşamasından kaynaklanan tüm deterjan kalıntılarını çıkarmaktır. Durulama işlemi su sisteminden gelen, 80-90°C / 176-194°F sıcaklığa kadar ısıtılan temiz suyla gerçekleştirilir. Yüksek sıcaklık tatmin edici kurutmayı ve bakterilerin özenle etkisiz hale getirilmesini güvence altına alır. Parlatıcının eklenmesi suyun kolayca bulaşıklardan akıp gitmesini ve böylece kurutma işleminin kolaylaştırılmasını sağlar.

### G.4.3 Kurutma bölgesi

Bulaşıklar, su buharlaşma işlemini kolaylaştıran kurutma bölgesinde bir sıcak hava akışının altına getirilir. Kurutma işlemi 50-60°C / 122-140°F sıcaklıktaki sıcak havayla gerçekleştirilir. Bu işlem, durulama bölgesinden sonra makinenin dışarı beslemesine eklenebilir.

### G.4.4 Enerji geri kazanma/buhar sıkıştırma cihazı

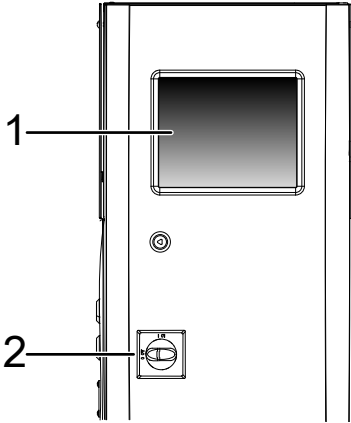
Basketli tip bulaşık makinesi, enerji geri kazanma/buhar bastırma birimiyle birlikte sunulabilir.

Bu cihazı, özel bir montaj kitinde ayrı olarak sipariş edebilirsiniz.

**ESD** Bu birim, bir fan ve bir hava-su ısı eşanjöründen oluşur. Fan aracılığıyla, yıkama bölgesinin içinde bulunan buhar boşaltılır ve soğuk su girişiyle ısı alışverişi sayesinde yoğunlaştırulur. Yoğuşturulan buhar (su), yıkama tankında biriktirilir. Bu aynı zamanda, aksi takdirde ortama yayılacak ısının bir kısmı geri kazanılacak şekilde giriş yapan soğuk suyun ısıtılması avantajını sağlar.

## H KONTROL PANELİ AÇIKLAMASI

### H.1 Kontrol paneli genel bakış



- 1 İşlevlerin doğrudan seçildiği dokunmatik ekran. İlgili işlevleri devreye almak için seçili simgelere dokununuz.
- 2 Devre kesici şalter

### H.2 Dokunmatik ekran açıklaması

Makine dokunmaya karşı duyarlı simgeler bulunan dokunmatik ekran kullanarak çalıştırılır.

İstenilen eylemleri devreye almak veya makine, yıkama çevrimi ya da herhangi bir arızayla ilgili bilgileri görmek için ekrandaki simgelere dokununuz.



#### NOT!

Bu tür bir dokunmatik ekran, tüm normal çalışma koşullarında bazı ayarları başlatmanızı, durdurmanızı veya değiştirmenizi sağlar:

- eldivenli eller;
- Islak ve kirli parmaklar.

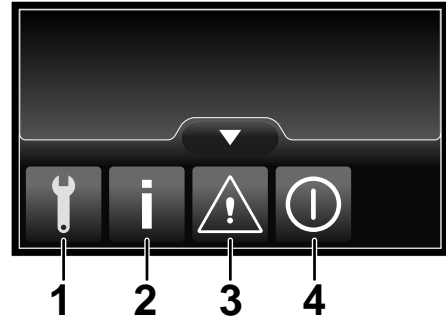
### Ana dokunmatik ekran simgeleri

	Yıkama hızı simgesi
	Duraklatma simgesi. Önceden ayarlanmış yıkama hızını başlatmak için yeniden dokununuz.

### Ana dokunmatik ekran simgeleri (devamı)

	"Açılır menü" devreye almak için bu simgeye dokununuz
	"Açılır menü" devreden çıkarmak için bu simgeye dokununuz
	Önceki menüye dönmek için bu simgeye dokununuz
	Seçiminizi doğrulamak için bu simgeye dokununuz
	Ekrandaki sayfayı yukarı kaydırmak için bu simgeye dokununuz
	Ekrandaki sayfayı aşağı kaydırmak için bu simgeye dokununuz
	Bir işlem ayarladığınızda ve "Açılır menü"ye dönmek istediğinizde bu simgeye dokununuz

### Açılır menü



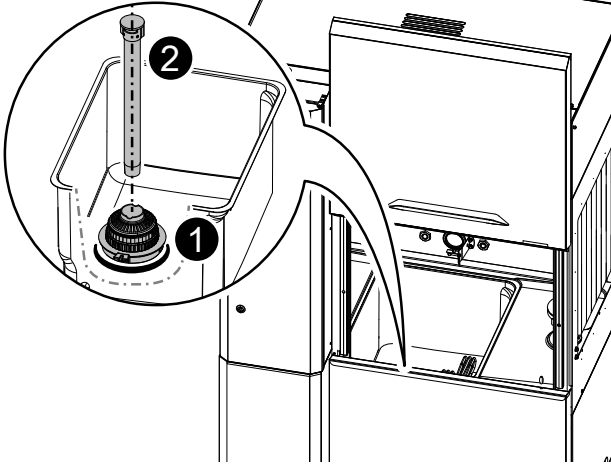
- 1 "Servis" menüsü; parola korumalıdır.
- 2 "Bilgi" menüsü
- 3 "Alarm" menüsü
- 4 "Kapatma" menüsü

## I BAŞLATMA

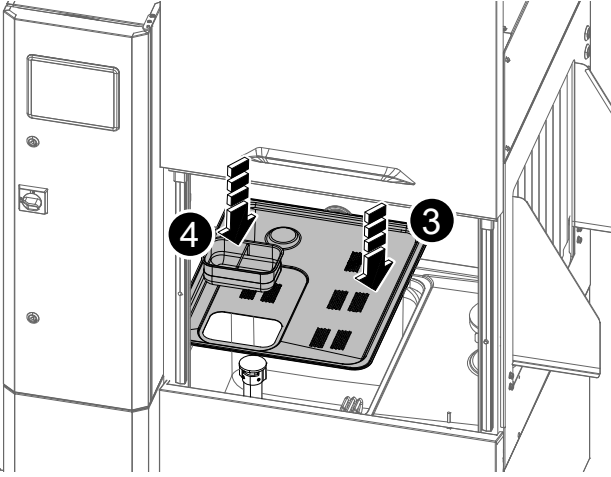
### I.1 Tank bileşenlerinin konumlandırılması ve takılması

Makineyi çalıştırmadan önce aşağıdakilerin takılmış olduğundan emin olun:

1. tank filtresi "1" ve oluk "2";



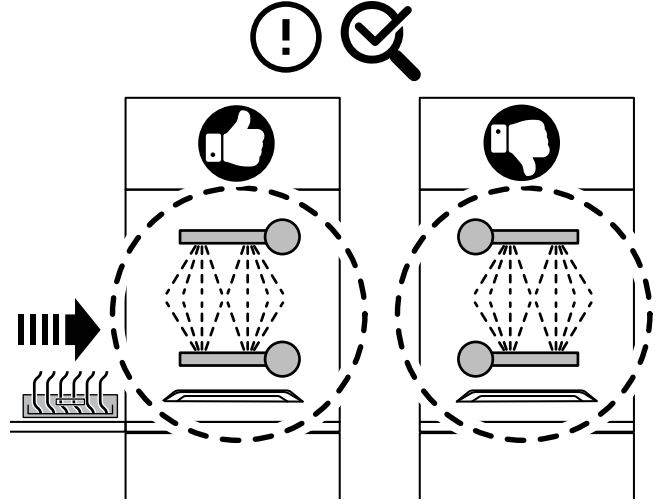
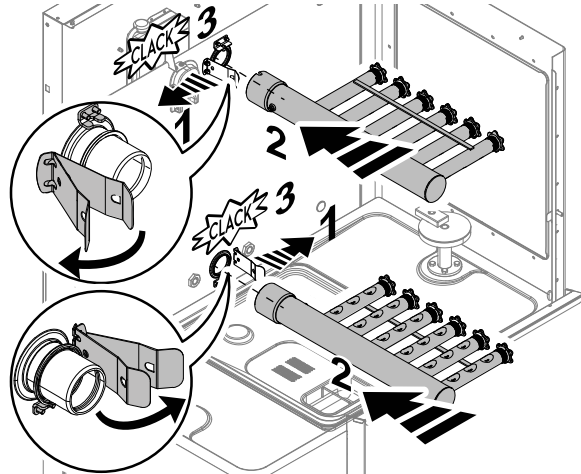
2. Düz "3" ve sepet filtreleri "4";



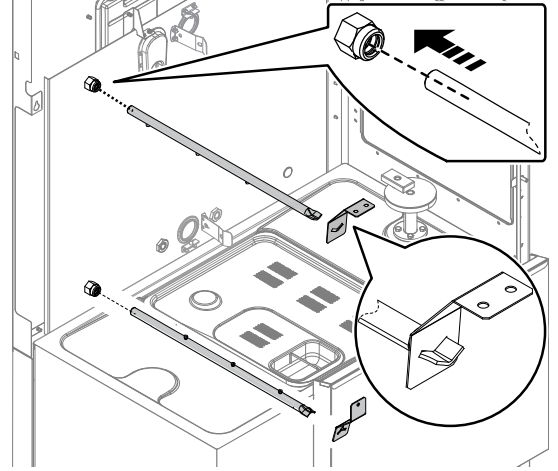
### I.2 Yıkama ve durulama kollarının konumlandırılması ve takılması

Makineyi çalıştırmadan önce aşağıdakilerin takılmış olduğundan emin olun:

1. yıkama kolları;

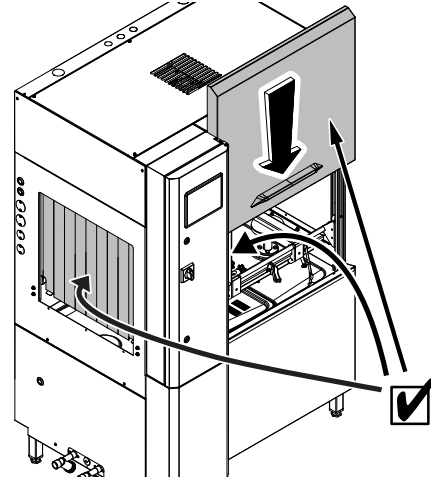


2. durulama kolları.

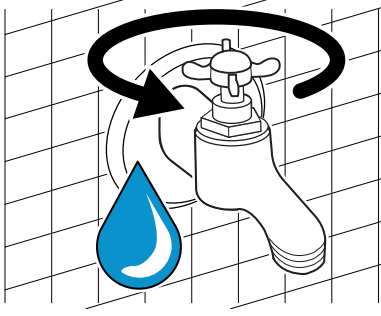


### I.3 Başlatma

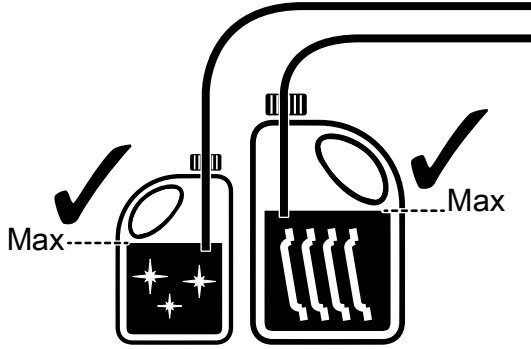
- Makine modeli için sunulan tüm perde türlerinin doğru şekilde takıldığından emin olun.  
Bulaşık makinesinin kapağını kapatın.



- Su besleme musluklarını açın.



- Deterjan ve parlaticı haznelerini kontrol edin.  
Her zaman iyi yıkama sonuçları elde etmek için yeniden doldurun veya yenileriyle değiştirin.



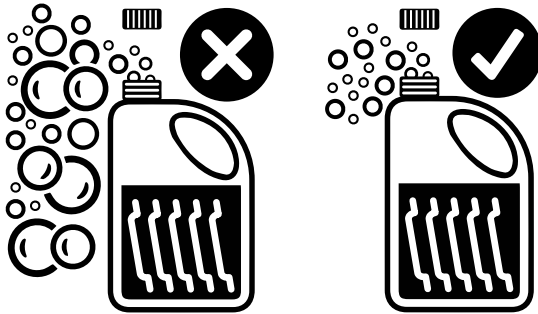
#### NOT!

Mükemmel yıkama performansı için Electrolux Professional tarafından tavsiye edilen deterjan, parlaticı ve kireç çözücü kullanın. Electrolux Professional web sitesinde, "Aksesuarlar ve Bakım Ürünleri" web sayfasını açarak en uygun deterjanları ve aksesuarları sipariş etmek için bulaşık makinesi ekipmanları sekmesine gidin.



#### DİKKAT

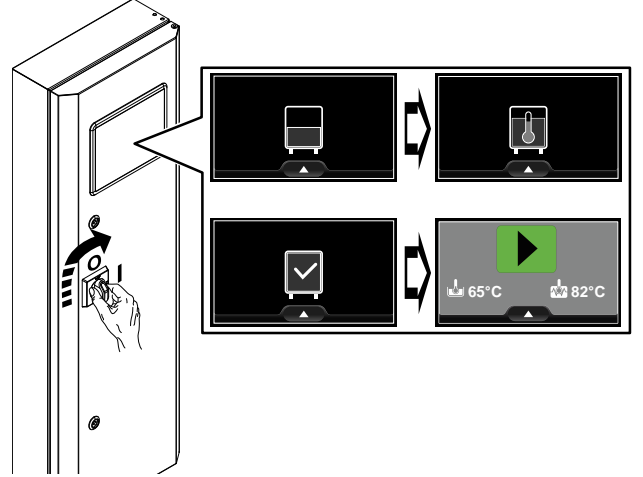
"Köpüren/özgül olmayan" deterjanların kullanılması veya deterjanların üreticinin belirttiği yollardan farklı şekillerde kullanılması bulaşık makinesine hasar verebilir ve yıkama sonuçlarını tehlikeye atabilir.



## UYARI

Kimyasal maddeleri kullanırken ambalajda basılı olan güvenlik uyarılarına ve doz önerilerine uyun. Kimyasal ürünlerin yerleştirilmesiyle ilgili olarak A.3 *Kişisel koruma ekipmanı* bölümüne başvurun.

- Makineyi çalıştırmak için devre kesici şalteri "O" konumundan "I" konumuna saat yönünde döndürün.



## J ÇALIŞMA

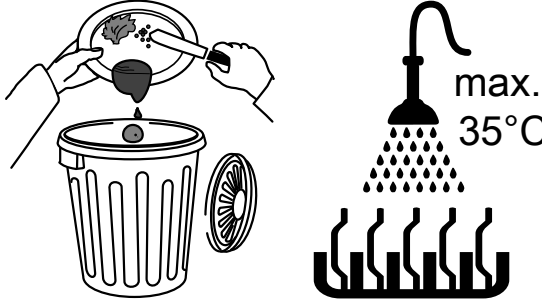
### J.1 Bulaşıkların basketlere yerleştirilmesi

Basketli tip bulaşık makinesi hazırlama, pişirme ve servis için kullanılan plastik ve/veya çelik tabaklar, bardaklar, fincanlar, çatal-bıçaklar, tepsiler ve kapların yanı sıra geniş bir çeşitlilikteki seramik ve/veya metal pişirme kapları için uygundur. Ancak, süslü tabakların veya gümüş eşyaların diğer metallerle temas edecek şekilde yıkanması önerilmez.



### ÖNEMLİ

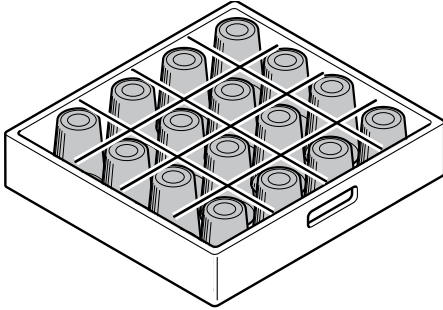
Tüm bulaşıkların yıkanması için özel basketlere yerleştirilmesi gerekir. Bulaşıkları doğrudan basket taşıyıcı sisteminin üzerine koymayın. Basketleri makineye takmadan önce tabaklardaki her türlü gıda artığını temizleyin ve bunları manuel bir ön yıkama püskürtücüsü kullanarak soğuk veya ılık sudan (en fazla 35°C sıcaklıkta) geçirin.



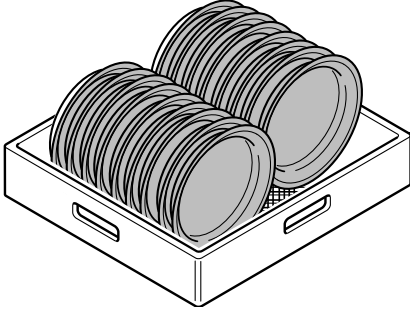
### ÖNEMLİ

Bu makine yalnızca tabaklar, kaplar vb. malzemeleri yıkamak için kullanılmalıdır (yukarıya bakın). Makineyi hayvanları veya yiyecekleri (ör. meyve, sebze, et veya balık) yıkamak için kullanmayın.

16 bardaklık yeşil ara parçalı mavi sepet.



18 tabaklık sarı sepet.



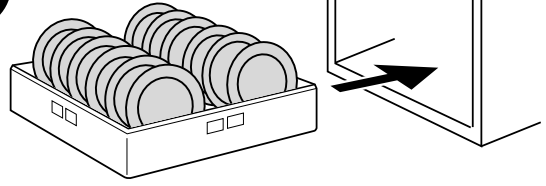
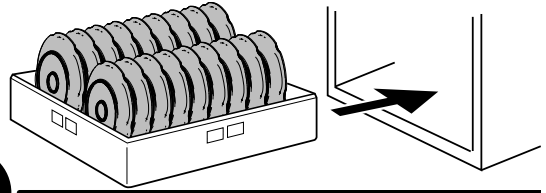
### DİKKAT

Muhtemelen manuel ön yıkama için kullanılan deterjan kalıntılarının giderilmemesi bulaşık makinesinin arızalanmasına ve yıkama sonuçlarının tehlikeye atılmasına neden olabilir.

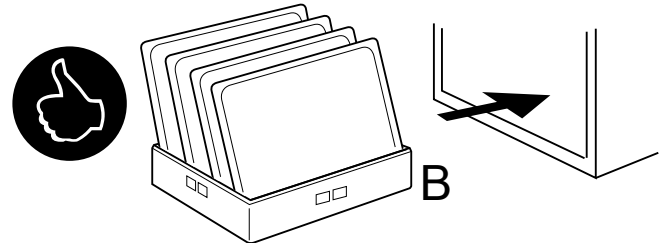
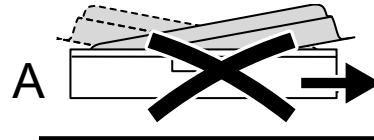
**Aşağıdakilere uyararak bulaşıkları basketlerin üzerinde düzenleyin:**

- Fincanlar, bardaklar, cezveler vb. gibi çukur kaplar, içlerinde su toplanmasını önlemek için ağız kısımları aşağıya doğru bakacak şekilde düzenlenmelidir.
- Kötü yıkama sonuçlarına neden olabileceğinden, bulaşıkları çok yakın yerleştirmeyin veya basketi aşırı doldurmayın. Makinenin birçok açılı su püskürtücüsü bulunan yıkama kolları bulaşıkları mükemmel bir şekilde temizleyemez.
- Tabakları ve tavaları basketlerin üzerinde basket taşıyıcı sistemin besleme yönünü izleyerek düzenleyin.

- Yıkama döngüsünün en iyi performansını korumak için sepetleri tabak, tava ve tepsileri sırayla doldurup yıkamayın.



Şek. 2 Tabak konumu



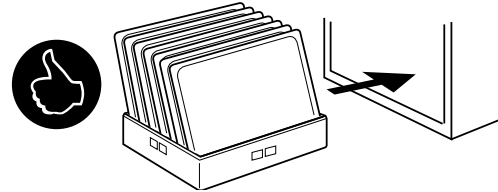
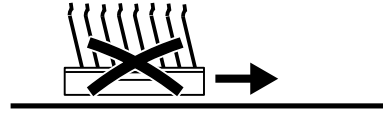
Şek. 3 Tava konumu



### DİKKAT

Tavalar "A" (Şek. 3) şeklindeki gibi yerleştirilirse perdeler hafif tavaları kaldırarak taşıyıcıda karışıklığa neden olabilir veya tavalarda ön yıkama modülünden soğuk suyun aktarılmasıyla nedeni yıkama tankının suyunu soğutabilir. Tavalarda "B" (Şek. 3) şeklindeki gibi yerleştirilirse taşıyıcıda karışıklık olmaz veya yıkama tankındaki su soğumaz.

- Tepsileri basketlerin üzerine son basket konumunu boş bırakarak uzun tarafları taşıyıcı sistemin besleme yönünde olacak şekilde yerleştirin, çünkü buraya yerleştirilen bir tepsi makinenin duvarına çarpabilir.



Şek. 4 Tepsilerin konumu



### NOT!

- Suyun akışını kolaylaştırmak için her tava arasında yaklaşık 100 mm boşluk bırakın.



### UYARI

Çarpma tehlikesi.  
Ellerinizi ve kollarınızı basket giriş bölgesinden uzak tutun.



## J.2 Günlük çalıştırma

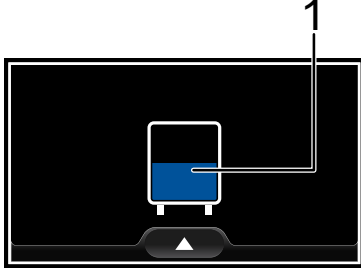


### ÖNEMLİ

Bulaşık makinesini kullanmadan önce "1 Başlatma" bölümüne bakın.

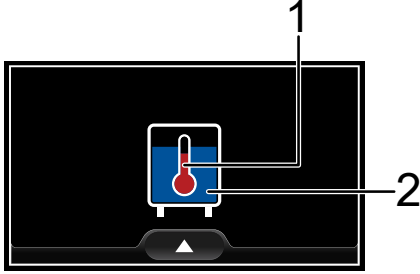
Makineyi çalıştırmak için devre kesici şalteri "O" konumundan "I" konumuna saat yönünde döndürün.

- Dolum aşamasında, ekranda sürekli olarak dolum aşamasının o anki adımı gösterilir.



1 Tankların hareketli su düzeyi simgesi

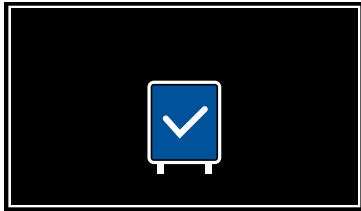
- Isıtma aşamasında, ekranda sürekli olarak durum güncellenir.



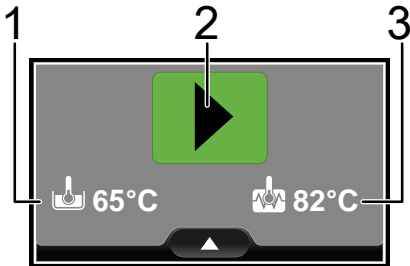
1 Hareketli termometre simgesi

2 Tankların hareketli su düzeyi simgesi

- Dolum ve ısıtma aşamalarının sonunda, ekranda bir onay işaretiyle makine simgesi gösterilir. Bulaşık makinesinin tankı ve kazanı doludur ve ayarlanan sıcaklıklara erişilir.

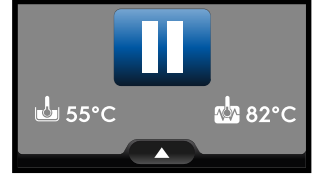


- Birkaç saniyeden sonra makine kullanıma hazırdır. Yıkama çevrimini başlatabilir ve tank ile kazanın yıkama sıcaklığını kontrol edebilirsiniz.



1	Yıkama tankının içindeki suyun sıcaklığı	
2	Yıkama hızı	Orta kirli bulaşıklar için
3	Kazanın içindeki suyun sıcaklığı	

- Yıkama çevrimini başlatmak için yıkama hızı simgesine dokunun. Aynı simge, duraklatma simgesine dönüşür. Yıkama çevrimini duraklatmak için yeniden dokununuz.

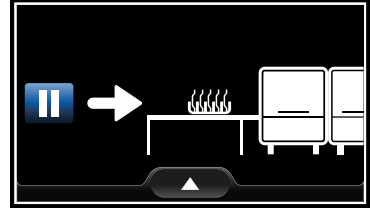


### ÖNEMLİ

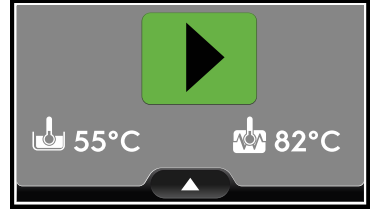
En iyi yıkama sonuçlarını elde etmek amacıyla, tüm ekipmanın çalışma sıcaklığına ulaşmasını sağlamak için üç boş sepeti yıkayın.

## J.3 Bekleme basketi

- Yıkama çevriminin başlamasından sonra operatör bir süre boyunca hiçbir basket koymazsa taşıyıcı çalışmaya devam ederken pompa durur ve ekranda basketi koymanız için uyarı görünür.

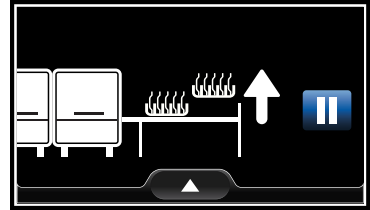


- Yıkama çevrimini yeniden başlatmak için yeni basket koyun. Ekran, hazır durumda yeniden görünür.

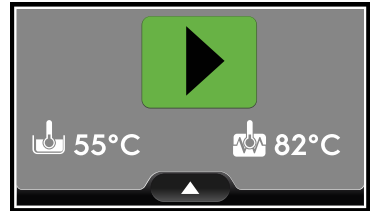


## J.4 Uç limit şalteri devrede

- Sepetler, taşıyıcı sistemin sonuna ulaştığında "uç limit şalteri" cihazını etkinleştirir. Makine derhal çalışmayı durdurur ve ekranda şu görünür:

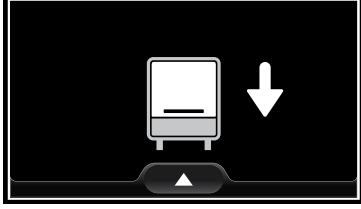
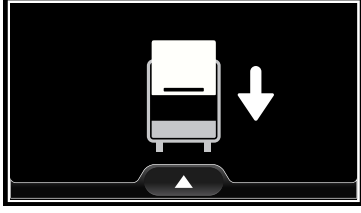


- Sepeti çıkarın, birkaç saniye sonra makine çalışmaya hazır duruma gelir ve yıkama çevrimi yeniden başlar. Ekran, yeniden "hazır durumda" görünür.

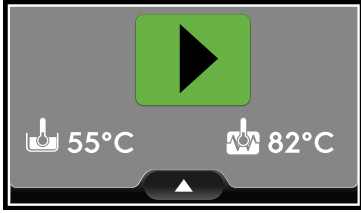


## J.5 Kapak açık

- Kapak açıkken ekranda kapağı kapatmanız gerektiği görülür.

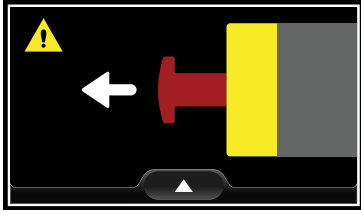


- Kapağı kapatın. Ekran, "hazır durumda" yeniden görünür. Yıkama çevrimini yeniden başlatmak için yıkama hızı simgesine dokununuz.



## J.6 Acil durum şalteri

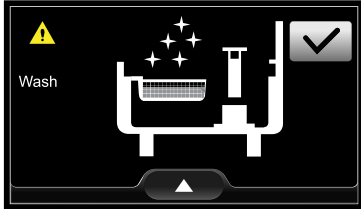
- Acil durum şalteri takılıysa ve devredeyse motor taşıma bandı ve pompalar derhal durur; ekranda acil durum şalteri düğmesini devreden çıkarma uyarısı görünür.



- Acil durum şalteri devreden çıkarıldığında makine önceki durumuna geri döner.

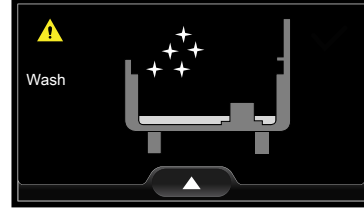
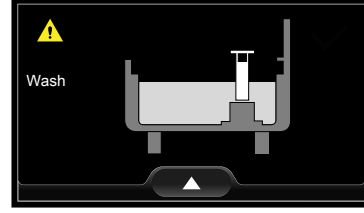
## J.7 Tank filtresini temizleyin

- Makinenin tank filtresi temizlenmemiştir. Ekranda hatanın nerede olduğu gösterilir. Filtreyi çıkarın ve temizleyin. Tank filtresi doğru şekilde takıldığında yıkama fazlarına devam etmek için doğrulama simgesine ✓ dokununuz.



## J.8 Yıkama tankını tahliye edin

- Bu seçeneğin parametresini ayarlarsanız ekranda yıkama tankını temizlemeniz gösterilir. Ekranda hatanın nerede olduğu gösterilir. Oluğu çıkarın ve tankları tahliye edin. Yıkama tankının içini temizleyin ve her türlü yiyecek artığı ve deterjan kalıntısı kalmadığından emin olun. Oluğu yeniden takın ve makine yıkamaya hazır oluncaya kadar bekleyin.

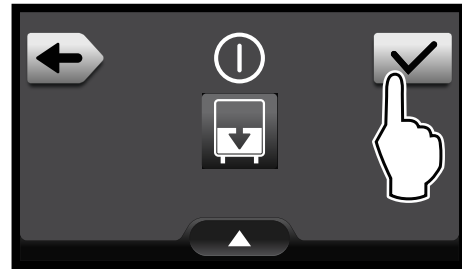
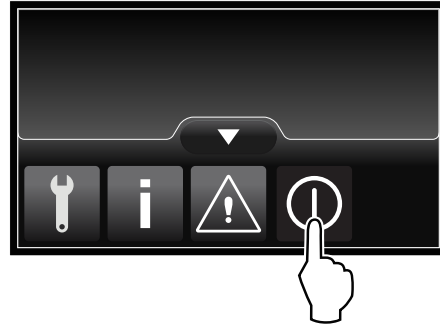


### ÖNEMLİ

"Tank tahliyesi frekansı" parametresi 0 olarak ayarlanırsa bu seçenek tamamen devre dışı bırakılır.

## J.9 Kapatma işlevi

- Açılır menüyü devreye almak için ▲ simgesine dokununuz. Kapatma menüsüne girmek için KAPAT simgesine ① dokununuz.

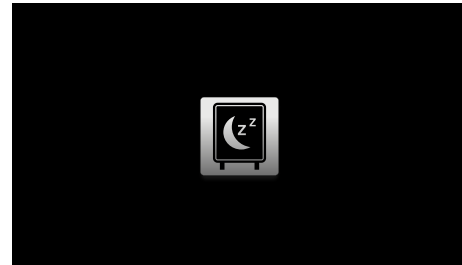


- Seçili seçeneği başlatmak için onaylama simgesine ✓ dokununuz.



### NOT!

Bu simge ①, kapatma seçeneğini onaylamadan önce yıkama tankından suyu tahliye etmeniz bilgisini verir.



Kapatma seçeneği	Seçili <sup>1</sup>	Seçili değil <sup>2</sup>
Kapatma		

1. Bu simge mavi renkte görünür
2. Bu simge gri renkte görünür



NOT!

Herhangi bir nedenle kapatma işlemi başarısız olursa devre kesici şalteri "O"ya çevirerek makineyi devre dışı bırakabilirsiniz.

## K GÜNLÜK TEMİZLEME



### UYARI

"Güvenlik Bilgileri" bölümüne bakın.

#### K.1 Cihaz temizliği

Her gün, kullanımdan sonra temizlik yapılmalıdır. Gerekirse sıcak su, nötr bir deterjan/temizlik maddesi ile yumuşak bir fırça veya sünger kullanın. Başka bir türde deterjan kullanırsanız üreticinin talimatlarını dikkatlice izleyin ve ürünle veya maddeyle birlikte verilen bilgi sayfalarında belirtilen güvenlik kurallarına uyun.

Kirlenmelerin çevreye olan etkilerini azaltmak için, cihazın % 90'dan daha yüksek oranda biyolojik olarak çözünebilir nitelikte olan ürünlerle temizlenmesi (dıştan ve gerektiğinde içten) önerilir.



### DİKKAT

Paslanmaz çelik yüzeyleri temizlemek için çelik yünü veya benzer malzemeler kullanmayın. Klorür içeren deterjanlar kullanmayın.



### UYARI

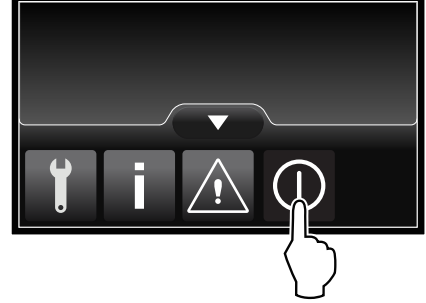
Kimyasal maddeleri kullanırken ambalajda basılı olan güvenlik uyarılarına ve doz önerilerine uyun. Kimyasal ürünlerin yerleştirilmesiyle ilgili olarak A.3 *Kişisel koruma ekipmanı* bölümüne başvurun.



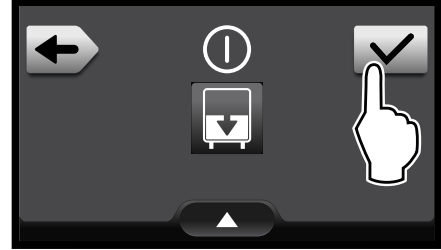
#### K.2 İç temizlik

Bir günlük çalışmanın sonunda aşağıda belirtilen talimatları yerine getirin.

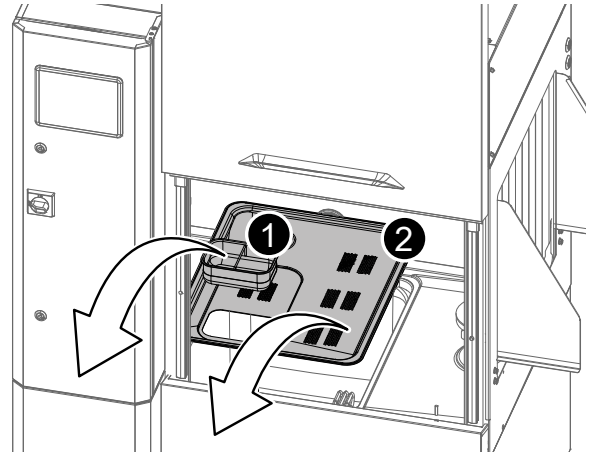
1. Makineyi kapatmak için AÇMA/KAPAMA düğmesine dokunun.



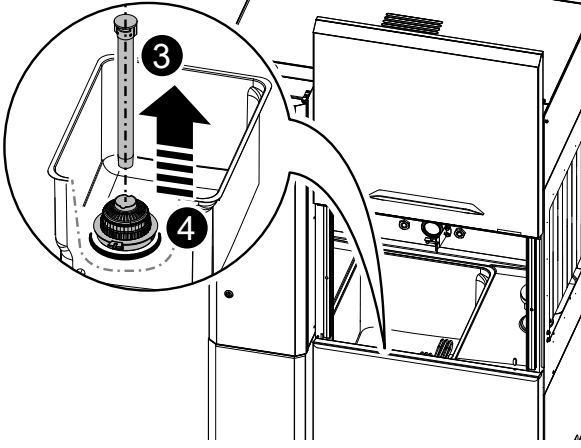
2. "Kapatma" seçeneğini belirleyin ve seçeneği onaylamak için simgesine dokunun.



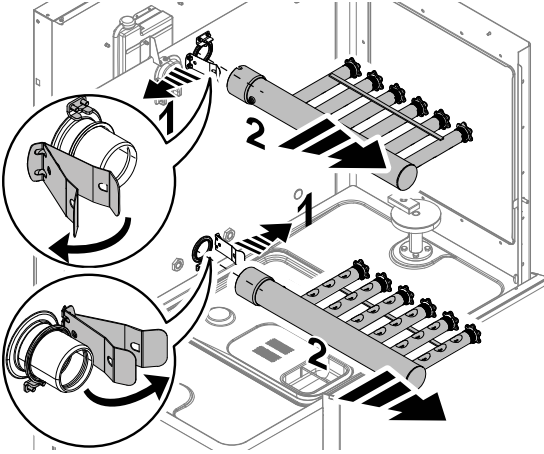
3. Makinenin devre kesici şalterini "O" konumuna çevirin.
4. Su besleme musluğunu kapatın.
5. Makine kapağını açın ve aşağıdakileri çıkarın:
  - Sepet "1" ve düz filtreler "2".



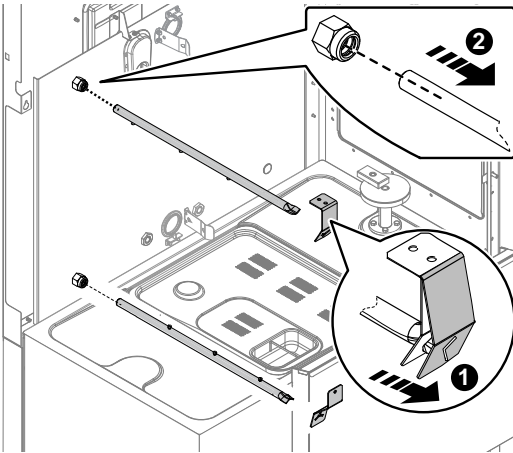
- Oluk "3" ve tank filtresi "4".



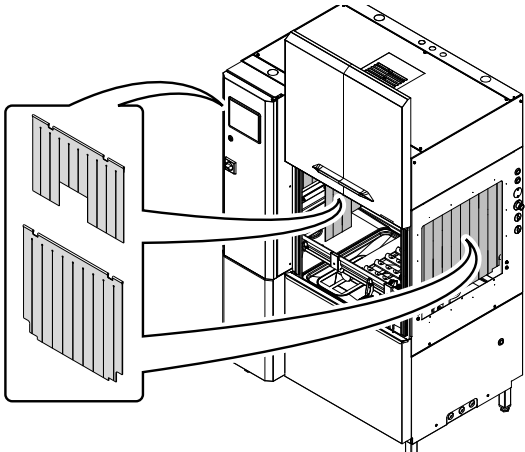
- Yıkama kolları



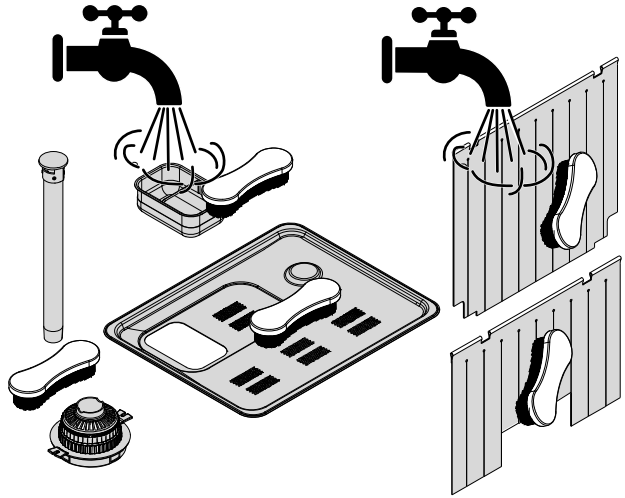
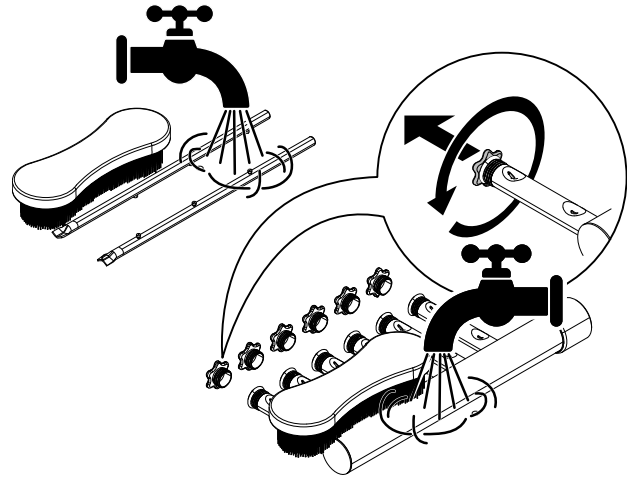
- Durulama kolları



- Perdeler



6. Tüm parçaları sıcak su ve nötr bir deterjanla dikkatlice temizleyin. Daha iyi bir sonuç için plastik kıllı bir fırça ve sünger kullanın.



7. Kapağın içini nemli bir bez ve nötr deterjanla temizleyin.
8. Makinenin içini temizleyin. Deterjan ve gıda kalıntılarının çıkarıldığından emin olun.
9. Temizlik işlemlerinin sonunda çıkarılan tüm parçaları yeniden takın.



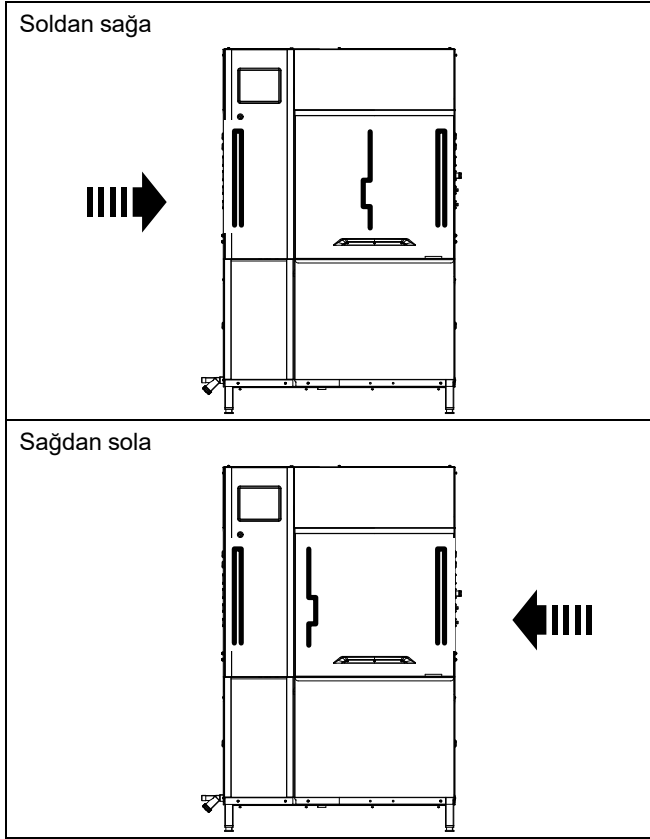
**NOT!**  
Daha fazla bilgi için *l Başlatma* bölümüne bakın.

10. Makinenin kapağını kapatın.

### K.3 Perdelerin takılması

Makine kapalı ve soğukken, perdeleri aşağıda gösterildiği gibi takın veya geri takın.

#### Perdelerin konumu



#### Perde türü

Çift uzun	
Tekli kısa	

### K.4 Manuel tahliye

Su tankını değiştirmek veya tankı derinlemesine temizlemek için manuel bir tahliye gerçekleştirmek için aşağıdaki yolu izleyin:

1. Makineyi kapatmak için AÇMA/KAPAMA simgesine dokununuz.
2. Makineyi devre dışı bırakmak için devre kesici şalteri "I" konumundan "O" konumuna saat yönünün tersinde döndürünüz.
3. Tanktaki su soğuyuncaya kadar bekleyiniz.
4. Kapağı açın ve:
  - sepet ve düz filtreleri çıkarınız;
  - tanktan oluğu çıkarınız;
  - Tank boş olduğunda tank filtresini çıkarınız.
5. Makinenin içini temizleyiniz. Deterjan ve gıda kalıntılarının çıkarıldığından emin olun.
6. Temizlik işlemlerinin sonunda çıkarılan tüm parçaları yeniden takınız.

NOT!

Daha fazla bilgi için I *Başlatma* bölümüne bakınız.

7. Makinenin kapağını kapatınız.
8. Makineyi yeniden çalıştırmak için devre kesici şalteri "O" konumundan "I" konumuna saat yönünde döndürünüz.
9. Başlatma aşaması bitinceye ve ekran tekrar "hazır duruma" dönünceye kadar bekleyiniz. Yıkama çevrimini yeniden başlatmak için yıkama başlatma simgesine dokununuz.

## L BAKIM

### L.1 Bakım aralıkları

İnceleme ve bakım aralıkları makinenin gerçek çalışma koşullarına ve ortam şartlarına (toz, nem vb. bulunup bulunmadığı) bağlıdır, bu nedenle kesin zaman aralıkları verilemez. Her durumda, hizmet kesintilerini en aza indirmek için dikkatli ve düzenli makine bakımı yapılması önerilir.

#### L.1.1 Önleyici Bakım

Önleyici Bakım arıza süresini azaltır ve makinenin verimliliğini en üst düzeye çıkarır.

Müşteri Hizmetleri Servisi, kullanım yoğunluğuna ve ekipmanın yaşına göre satın alınacak en iyi bakım planı konusunda tavsiye verebilir.

Müşteri Hizmetleri Servisiyle önleyici ve planlı bir bakım sözleşmesi yapılması önerilir.

### L.2 Bakım aralığı

Cihazın devamlı verimli olmasını sağlamak için, aşağıdaki tabloda verilen aralıklarda kontrolleri yapmanız tavsiye edilir:

Bakım, incelemeler, kontroller ve temizlik	Aralık	Sorumlu
Olağan temizlik • cihazın ve etrafındaki alanın genel temizliği	Her gün	Kullanıcı
Olağan temizlik • Ayda bir yıkama ve durulama püskürtücülerindeki kireci sirkeyle çözünüz.	Ayda bir	Operatör
Olağan temizlik • Ayda bir yıkama ve durulama püskürtücülerindeki kireci kireç çözücüyle çözünüz.	Ayda bir	Servis
Mekanik koruma cihazları • durumunu ve şekli bozulmuş, gevşemiş veya çıkmış parçalar olup olmadığını kontrol edin	Ayda bir	Servis
Kontrol • Mekanik parçalarda çatlama ve şekil bozukluğu olup olmadığını, vidaların sıkılığını kontrol edin; kelimelerin, yapışkanların ve simgelerin okunabilirliğini ve durumunu kontrol edin, gerekirse düzeltin	Yılda bir	Servis

Bakım, incelemeler, kontroller ve temizlik	Aralık	Sorumlu
Cihazın yapısı • Kazandaki, tankın iç yüzeyindeki ve cihazın boru hattındaki kireci çözdürün.	Yılda bir	Servis
Cihazın yapısı • Parlatıcı ve deterjan peristaltik dağıtıcının dahili hortumuna düzenli bakım yapılmalıdır.	Yılda bir	Servis
Cihazın yapısı • Varsa enerji tasarrufu cihazının finli bobinini temizleyin.	Yılda bir	Servis
Cihazın yapısı • Cihazın ana civatalarını (vidalar, sabitleme sistemleri vb.) sıkın	Yılda bir	Servis
Güvenlik işaretleri • Güvenlik işaretlerinin okunabilirliğini ve durumunu kontrol edin	Yılda bir	Servis
Elektrik kontrol paneli • Elektrik kontrol panelinin içine takılmış olan elektrik bileşenlerini kontrol edin. Elektrik paneli ve cihaz parçaları arasındaki kablo demetini kontrol edin.	Yılda bir	Servis
Elektrik bağlantı kablosu ve fişi • Bağlantı kablosunu (gerekirse değiştirin) ve fişi kontrol edin	Yılda bir	Servis
Genel cihaz revizyonu • tüm bileşenleri, elektrik ekipmanlarını, aşınmayı, borularını, vs. kontrol edin	Her 10 yılda bir <sup>1</sup>	Servis

1. Cihaz yaklaşık 10 yıl boyunca kullanılması için tasarlanmış ve üretilmiştir. Bu süreçten sonra (devreye almadan itibaren) cihaz genel inceleme ve bakıma tabi tutulmalıdır. Gerçekleştirilecek bazı kontrollerin örnekleri aşağıda verilmiştir.

### L.3 Kullanım dışı dönemler

Cihaz bir süre boyunca kullanılmayacaksa aşağıdaki önlemleri alın:

- varsa, su besleme musluklarını kapatın;
- güç kaynağının bağlantısını kesin ve fiş prizdeyse fişi prizden çıkarın;
- tankları tamamen boşaltın;
- filtreleri çıkarın ve dikkatlice temizleyin;
- kazanı tamamen boşaltın;
- Birleşik dağıtıcı hortumlarını tamamen tahliye edin. Bunları haznelardan çıkarın;
- cihazın iç parçalarını dikkatli bir şekilde temizleyin;
- Kabini temizleyin; koruyucu bir film oluşturmak için tüm paslanmaz çelik yüzeyleri parafin yağıyla nemlendirilmiş bir bezle sıkıca silin;
- içeride hava akımı olabilmesi için kapağı ve varsa çekmeceleri aralık bırakarak kötü kokular oluşmasını önleyin;
- Tesisi düzenli olarak havalandırın.




#### ÖNEMLİ

Garanti cihaz borularında oluşan buzlardan kaynaklanan hasarları kapsamaz.

### L.4 Makinenin bertaraf edilmesi

Ürünün ömrünün sonunda, makinenin çevreye dağıtılmadığından emin olun. Makine kullanıldığı ülkede yürürlükte olan yönetmeliklere uygun olarak bertaraf edilmelidir.

Tüm metal parçalar paslanmaz çeliktendir (AISI 304) ve çıkarılabilir. Plastik parçalar malzemenin harfleriyle işaretlidir.

Ürünün üzerindeki  simgesi ürüne evsel atık olarak işlem yapılmaması gerektiğini, ancak çevre ve insan sağlığı için olası olumsuz sonuçları önlemek için ürünün doğru şekilde bertaraf edilmesinin zorunlu olduğunu gösterir.


Bu ürünün geri dönüşümüyle ilgili olarak, lütfen ürününüzün satış temsilcisi veya bayisi, Müşteri Hizmetleri servisi ya da ilgili atık bertaraf hizmet kuruluşu ile iletişime geçin.

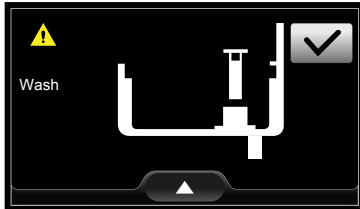
## M SORUN GİDERME

### M.1 Yaygın görülen arızalar


#### Oluk eksik

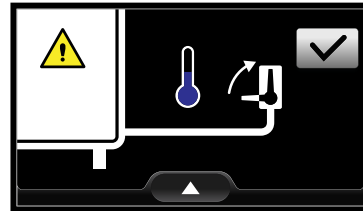
- Makine, tanklara su doldurmayı durdurmuyorsa oluğun doğru takıldığından veya eksik olmadığından emin olun. Ekranda hatanın nerede olduğu ve nasıl düzeltileceği gösterilir.

Oluk doğru takıldığında, dolun ve ısıtma fazlarına devam etmek için doğrulama simgesine  dokununuz.

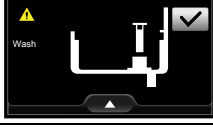
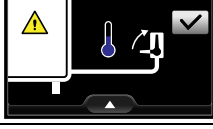




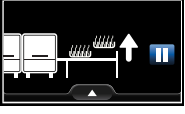
#### Tıkanan su girişi muslukları (soğuk - sıcak)

- Su girişi muslukları tıkanırsa açmanız gerekir. Ekranda hatanın nerede olduğu ve nasıl düzeltileceği gösterilir. Su giriş musluğu açıldığında, dolun ve ısıtma fazlarına devam etmek için doğrulama simgesine  dokununuz.



## M.2 Genel sorun giderme

Anormallik	Anormallik türü	Olası nedenler	İşlemler
Bulaşık makinesi çalışmıyor	Engelleme	Bulaşık makinesi şebeke güç kaynağına bağlı değildir.	Cihazın ana şalterinin AÇIK konumda olduğundan emin olun.
Bulaşık makinesi, depoya su doldurmaya devam etmez.	Operatöre mesaj gönder. Engellenmiyor	Oluk eksik 	Oluğun düzgün takıldığından emin olun. Oluk doğru takıldığında, dolum ve ısıtma fazlarına devam etmek için doğrulama simgesine <input checked="" type="checkbox"/> dokununuz.
Bulaşık makinesi yıkama deposuna su dolduramıyor.	Operatöre mesaj gönder. Engellenmiyor	Su giriş musluğu kapalıdır. 	Su giriş musluğunu açın. Su giriş musluğu açıldığında, dolum ve ısıtma fazlarına devam etmek için doğrulama simgesine <input checked="" type="checkbox"/> dokununuz.
Bulaşık makinesi düzgün yıkamıyor.	Performans kaybı.	Bulaşıkları raflara koymadan önce sıyırma işlemi yapılmıyor	Bulaşıkları raflara koymadan önce sıyırın.
		Yıkama kollarının katı gıda kalıntılarıyla tıkanmadığından emin olun. Kalan yiyecekler bulaşıklardan temizlendi.	Yıkama püskürtücülerinin katı gıda kalıntılarıyla tıkanmadığından emin olun.
		Yıkama kolları düzgün şekilde takılmamıştır.	Yıkama kollarının sağlam olduğundan emin olun. Yıkama kollarını çıkarın ve yeniden takın.
		Bulaşıklar raflara doğru şekilde yerleştirilmemiştir.	Bulaşıkların basketlere düzgün yerleştirildiğinden emin olun.
		Deterjan dozu doğru değildir.	Deterjan ve parlaticı yardım hizmeti merkezini arayın.
		Deterjan deposu boştur.	Haznede deterjan bulunduğundan emin olun ve gerekirse ekleyin.
		Deterjan pompası çalışmıyordur.	Deterjan ve parlaticı yardım hizmeti merkezini arayın.
		Yıkama deposu emme filtresi kirlidir.	Yıkama deposu emme filtresini iyice temizleyin.
Bardaklar ve tabaklar düzgün kurutulmuyor.	Performans kaybı.	Parlaticı kabı boştur.	Haznede parlaticı bulunduğundan emin olun ve gerekirse ekleyin.
		Parlaticı pompası çalışmıyordur.	Deterjan ve parlaticı yardım hizmeti merkezini arayın.
		Parlaticı modülündeki suyun sıcaklığı düşüktür.	Durulama modülündeki suyun sıcaklığının 82°C ve 90°C arasında olduğundan emin olun.
		Kurutma modülü, varsa, düzgün çalışmıyordur.	Varsa, kurutma modülünden sıcak hava geldiğinden emin olun.
		Perdeler eksiktir.	Perdelerin düzgün yerleştirildiğinden emin olun.
		Yıkama deposunda köpüklü deterjan vardır.	Bulaşıkların, bulaşık makinesine konmadan önce köpüklü deterjana (ör. sıvı el sabunu) daldırılmadığından emin olun. Yalnızca profesyonel bulaşık makinelere yönelik "köpürmeyen" ürünler kullanın.
Bardakların üzerinde yoğuşma.	Performans kaybı.	Parlaticı kabı boştur.	Haznede parlaticı bulunduğundan emin olun ve gerekirse ekleyin.
		Parlaticı pompası çalışmıyordur.	Deterjan ve parlaticı yardım hizmeti merkezini arayın.
Bardakların üzerinde lekeler.	Performans kaybı.	Yıkama deposunda köpüklü deterjan vardır.	Yalnızca profesyonel bulaşık makinelere yönelik "köpürmeyen" ürünler kullanın.
		Parlaticı dozu doğru değildir.	Deterjan ve parlaticı yardım hizmeti merkezini arayın.
		Suyun sertliği çok yüksek veya çok düşüktür.	Deterjan ve parlaticı miktarını ayarlayın. Deterjan ve parlaticı yardım hizmeti merkezini arayın.

Anormallik	Anormallik türü	Olası nedenler	İşlemler
Tankta aşırı köpük.	Performans kaybı.	Manuel ön yıkama için kullanılan deterjanın ve gıda artıkları bulaşıklarda kalıyor.	Bulaşıklardan gıda ve deterjan artıklarını kaldırın.
		Yıkama suyu sıcaklığı çok düşüktür.	Yıkama modülündeki suyun sıcaklığının 55°C ve 65°C arasında olduğundan emin olun. Deterjan özelliklerine göre sıcaklığı ayarlamak için deterjan ve parlaticı yardım hizmeti merkezini arayın.
		Yıkama deposunda köpüklü deterjan vardır.	Depoyu boşaltın ve köpüğü giderene kadar suyla doldurun.
Bardaklarda lekeler veya noktalar.		Çok fazla parlaticı.	Parlaticı miktarını azaltın. Deterjan ve parlaticı yardım hizmeti merkezini arayın.
Parlaticı kolların basıncı düşük.	Performans kaybı	Basınç azaltıcıdan sonra su basıncı 1 barın altındadır.	Servis merkezini arayın.
Bulaşık makinesi kapalı ancak cihaz su doldurmaya devam ediyor.	Performans kaybı	Giriş vanası hasar görmüştür.	Su besleme musluğunu veya muslukları kapatın ve servis merkezini arayın.
Ekranında, acil durum anahtarı düğmesinin devre dışı bırakıldığına gösteriliyor. 	Engelleme	Acil durum anahtarı düğmesi çalışmıyor.	Servis merkezini arayın.
Ekranında kapağı kapatma gösteriliyor. 	Engelleme	Manyetik anahtar kapağı çalışmıyor.	Servis merkezini arayın.
Ekranında, raf çalıştırma sisteminden rafın kaldırılması gösteriliyor. 	Engelleme	Uç sınır anahtarı çalışmıyor.	Servis merkezini arayın.

**Arıza yukarıdaki kontrolleri yaptıktan sonra devam ediyorsa aşağıdaki belirtmeyi unutmadan Müşteri Hizmetleri Servisi ile iletişime geçin:**

- A. Arıza türü;
- B. cihaz PNC'si (ürün numarası kodu);
- C. Seri No. (cihaz seri numarası).



#### ÖNEMLİ

Cihaz PNC'si ve seri numarası cihazın türünü ve üretim tarihini belirlemek açısından oldukça önemlidir.



#### NOT!

Sorun giderme hakkında ayrıntılı bilgi için web sitesindeki tam kullanıcı kılavuzuna bakın.

## N ALARMLAR VE UYARILAR

### N.1 Giriş

Makine iki tür arıza yönetebilir:

- **Alarmlar**  
Makineyi durduran ciddi arızalar;
- **Uyarı**

Makineyi durdurmamayan küçük arızalar. Operatör, günlük çalıştırmayı durdurmaya veya devam etmeye karar verebilir.

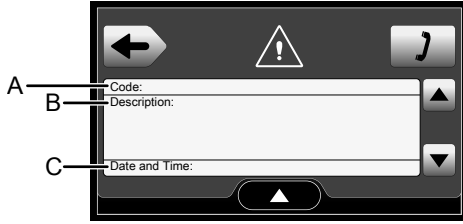
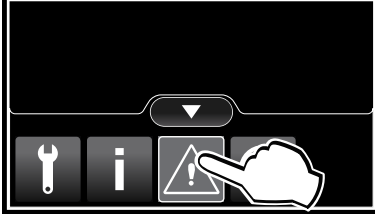
### N.2 Alarmlar

Bir alarm olduğunda makine derhal tüm işlemlerini durdurur ve ekranda şu görünür:





Operatör açılır menüye erişerek teknisyen için gereken ayrıntıları görebilir.



A	alarm kodu
B	Alarmin kısaca açıklaması
C	Alarmin tarihi ve saati
←	Geri dönmek için bu simgeye dokununuz
→	Servis Merkezinin telefon numarasını görüntülemek için bu simgeye dokununuz
▲ ▼	Birden fazla alarm varsa ekranda aşağı veya yukarı gitmek için bu simgeye dokununuz.



#### NOT!

- Alarm fazından çıkmak için, makinenin devre kesici şalterini "I" konumundan "O" konumuna saat yönünün tersine çevirin.
- Yaklaşık bir dakika bekleyin ve makineyi yeniden devreye alın.
- Başlama fazlarından sonra aynı alarm makineyi yeniden durdurursa servisi arayın.

### N.3 Uyarı

Bir uyarı olduğunda makine derhal tüm işlemlerini durdurur ve ekranda şu görünür:



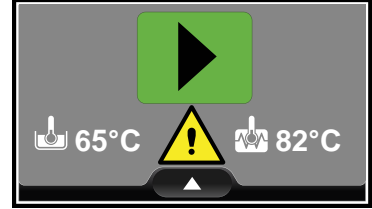
Operatör makineyi derhal durdurmaya karar verebilir veya uyarı olsa bile çalıştırmaya devam edebilir.

#### Operatör "durdurma" düğmesine dokunur:

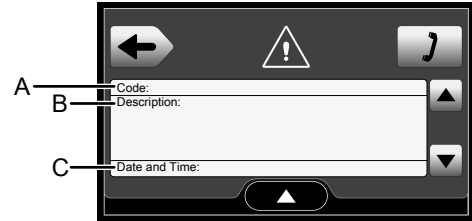
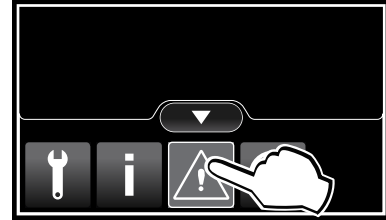
- makine Alarm moduna geçer (N.2 *Alarmlar* bölümüne bakın);
- ekranda Servis Merkezinin telefon numarası gösterilir;
- operatörün Servis Merkezini araması gerekir.

#### Operatör "devam et" düğmesine dokunur:

- makine uyarıyı dikkate almaz ve günlük çalışmasına devam eder;
- ekranda her zaman operatörü makinenin düzgün çalışmadığı konusunda bilgilendirmek için bir "Uyarı" üçgeni görüntülenir;



- operatör açılır menüye erişerek teknisyen için gereken ayrıntıları görebilir.



A	alarm kodu
B	Alarmin kısaca açıklaması
C	Alarmin tarihi ve saati
←	Geri dönmek için bu simgeye dokununuz
→	Servis Merkezinin telefon numarasını görüntülemek için bu simgeye dokununuz
▲ ▼	Birden fazla alarm varsa ekranda aşağı veya yukarı gitmek için bu simgeye dokununuz.



#### NOT!

"E190" hata kodu, makineyi durduran ciddi bir arıza değildir. Yalnızca motor konveyörü çalışmaz. Operatör, gerekirse bulaşıkların olduğu rafları makineye manuel olarak yükleyebilir. Bu durumda, makine bildirilen performansları ve bulaşıkların sterilizasyonunu garanti edemez.





CE