

Tunnelipesukone

yksöishuuhteleva



FI Käyttö



59566QM02- 2024.05

Yleistä



Lue seuraavat ohjeet, myös takuuehdot, ennen laitteen asentamista ja käyttämistä.

Käy verkkosivustollamme www.electroluxprofessional.com ja avaa Tuki-osio, jossa voit



rekisteröidä tuotteesi



saada tuotettasi koskevia neuvoja ja vinkkejä sekä huolto- ja korjaustietoja.

Asennus-, käyttö- ja huolto-ohjeet sisältävä käsikirja (jäljempänä käsikirja) antaa käyttäjälle tarpeellisia tietoja laitteen oikeaa ja turvallista käyttöä varten.

Vaikka käsikirjassa on paljon tekstiä ja varoituksia, sen sisältämien ohjeiden tarkoitus on kuitenkin parantaa kaikin tavoin laitteen toimintaa ja suorituskykyä ja erityisesti välttää aiheuttamasta vahinkoja ihmisille, esineille tai eläimille vääränlaisen käytön tai virheellisten toimenpiteiden vuoksi.

On erittäin tärkeää, että kaikki laitteen kuljetukseen, asennukseen, käyttöönottoon, käyttöön, huoltoon, korjaukseen ja käytöstä poistamiseen osallistuvat henkilöt lukevat huolellisesti tämän käsikirjan ennen toimenpiteiden suorittamista sellaisten virheellisten toimenpiteiden ja ongelmien välttämiseksi, jotka voisivat vahingoittaa laitetta tai aiheuttaa henkilövahinkoja. Turvallisuusasiat on suositeltavaa käydä läpi käyttäjien kanssa säännöllisin väliajoin. Lisäksi on erittäin tärkeää, että laitteen käyttöön valtuutettu henkilöstö on saanut laitteen käyttö- ja huoltokoulutuksen.

Edelleen on tärkeää, että käsikirja pidetään aina käyttäjän ulottuvilla laitteen käyttöpaikan lähellä, jotta se on helposti saatavilla ongelmatilanteissa ja aina tarvittaessa.

Jos laitteen käytöstä on käsikirjan lukemisen jälkeen kysymyksiä tai epäselvyyksiä, ota yhteys valmistajaan tai valtuutettuun huoltoliikkeeseen. Henkilöstömme auttaa mielellään laitteen parhaan mahdollisen suorituskyvyn ja tehokkuuden varmistamiseksi. Muistutamme vielä lopuksi, että kaikkien laitteen käyttövaiheiden aikana on aina noudatettava voimassa olevia turvallisuus-, työhygieni- ja ympäristönsuojelumääräyksiä. Käyttäjän vastuulla on siis varmistaa, että laitetta käytetään ainoastaan optimaalisissa turvallisuusolosuhteissa henkilö- ja omaisuusvahinkojen välttämiseksi.



TÄRKEÄÄ

- Valmistaja ei vastaa millään tavalla toimenpiteistä, jotka on suoritettu ohjekirjan määräysten vastaisesti.
- Valmistaja pidättää oikeuden muuttaa tässä julkaisussa käsiteltyjen laitteiden ominaisuuksia ilman ennakoilmoitusta.
- Tämän käsikirjan osittainenkin kopiointi on kielletty.
- Tämä käsikirja on saatavissa digitaalisessa muodossa:
 - ottamalla yhteyttä jälleenmyyjään tai lähimpään huoltopisteeseen
 - lataamalla uusimman ja päivitetymmän käsikirjan osoitteesta www.electroluxprofessional.com.
- Käsikirjaa on aina säilytettävä laitteen läheisyydessä, paikassa, jossa se on helposti saavutettavissa. Laitteen käyttäjien ja sitä korjaavien henkilöiden on voitava aina saada se helposti käsiinsä ja luettavaksi.

Sisältö

A	TURVALLISUUSTIEDOT	5
A.1	Yleistä	5
A.2	Yleinen turvallisuus	5
A.3	Henkilönsuojaimet	6
A.4	Vesiliitäntä	6
A.5	Sähköliitäntä	6
A.6	Laitteen puhdistus ja huolto	7
A.7	Koneen käytöstäpoisto ja romutus	7
B	TAKUU	7
B.1	Takuuehdot ja poissulkemiset	7
C	YLEISET TURVALLISUUSOHJEET	8
C.1	Johdanto	8
C.2	Mekaaniset turvallisuusominaisuudet - riskit	8
C.3	Laitteeseen asennetut suojuukset	8
C.3.1	Suojukset	8
C.3.2	Turvalaitteet	8
C.4	Hätäkytkin	8
C.4.1	Hätäpysäytyskytkimen palauttaminen	8
C.5	Laitteeseen tai sen lähelle kiinnitettävät turvallisuusmerkinnät	8
C.6	Käyttöä ja huoltoa koskevat varoitukset	8
C.7	Ennakoitavissa oleva virheellinen käyttö	9
C.8	Käytön lopettaminen	9
C.9	Riskit, joita ei voi poistaa	9
D	YLEISTÄ	10
D.1	Johdanto	10
D.2	Määritelmät	10
D.3	Koneen ja valmistajan tunnistetiedot	10
D.4	Lisätietoja	10
D.4.1	Tehtaan kuvauksen tulkitseminen	11
D.5	Vastuu	11
D.6	Tekijänoikeudet	11
D.7	Käsikirjan säilyttäminen	11
D.8	Käsikirjan kohderyhmä	11
E	NORMAALI KÄYTTÖ	11
E.1	Käyttötarkoitus	11
E.2	Laitetta käyttävän henkilöstön ominaisuudet	11
E.3	Laitteen käyttöä koskevat perusvaatimukset	11
F	TEKNISET TIEDOT	11
F.1	Tärkeimmät tekniset ominaisuudet	11
G	TUOTTEEN KUVAUS	12
G.1	Yleiskuvaus	12
G.2	Koneen yleiskuvaus	12
G.3	Moduulikokoonpanot	12
G.4	Koneen moduulien kuvaus	12
G.4.1	Pesualue	12
G.4.2	Huhtelualue	12
G.4.3	Kuivausalue	13
G.4.4	Energiantalteenotto-/höyryn jäähdytyslaite	13
H	KÄYTTÖPANEELIN KUVAUS	13
H.1	Käyttöpaneelin kuvaus	13
H.2	Kosketusnäytön kuvaus	13
I	KÄYTTÖÖNOTTO	14
I.1	Altaan osien asento ja kiinnitys	14
I.2	Pesu- ja huuhteluvarsiensa asento ja kiinnitys	14
I.3	Käyttöönotto	14
J	TOIMINTA	15
J.1	Astioiden järjestäminen koreihin	15
J.2	Päivittäinen käynnistäminen	17
J.3	Korin odotus	17
J.4	Rajakatkaisin aktivoitunut	17
J.5	Luukku auki	18
J.6	Hätäkytkin	18
J.7	Altaan suodattimen puhdistus	18
J.8	Pesualtaan tyhjentäminen	18
J.9	Sammutustoiminto	18
K	PÄIVITTÄINEN PUHDISTUS	19
K.1	Laitteen puhdistaminen	19
K.2	Sisäpintojen puhdistaminen	19
K.3	Verhojen asennus	21
K.4	Manuaalinen tyhjennys	21

L	HUOLTO.....	21
L.1	Huoltovälit.....	21
	L.1.1 Ennakoiva kunnossapito.....	21
L.2	Huollon säännöllisyys.....	21
L.3	Käyttämättäoloajat.....	22
L.4	Koneen käytöstäpoisto ja romutus.....	22
M	VIANMÄÄRITYS.....	22
M.1	Tavalliset viat.....	22
M.2	Yleinen vianmääritys.....	22
N	HÄLYTYKSET JA MERKKIVALOT.....	24
N.1	Johdanto.....	24
N.2	Hälytykset.....	24
N.3	Varoitus.....	25

A TURVALLISUUSTIEDOT

A.1 Yleistä

Nämä laitteet on tarkoitettu kaupalliseen käyttöön, kuten ravintoloiden, ruokaloiden ja sairaaloiden keittiöihin. Laitetta saa käyttää lautasten, kuppien, lasien, aterimien sekä vastaavien astioiden pesemiseen tai kuivaamiseen (mallista riippuen).

Laitteen turvallinen käyttö ja käsikirjan oikea ymmärtäminen vaativat asiakirjoissa käytettyjen termien ja sovittujen merkintöjen tuntemista. Käsikirjassa käytetään seuraavia merkkejä erilaisten vaarojen merkitsemiseen ja tunnistamiseen:



VAROITUS

Käyttöhenkilöstön terveys- ja turvallisuusvaara.



VAROITUS

Hengenvaarallisen sähköiskun vaara - vaarallinen jännite.



VARO

Laitteen tai käsitellyn tuotteen vahingoittumisen vaara.



TÄRKEÄÄ

Tärkeitä ohjeita tai tietoja tuotteesta



Potentiaalintasaus



Lue ohjeet ennen laitteen käyttämistä








Selvennyksiä ja selityksiä

A.2 Yleinen turvallisuus

- Laitetta ei ole tarkoitettu fyysisesti, sensorisesti tai henkisesti rajoitteisten (eikä myöskään lasten) tai kokemattomien tai taitamattomien henkilöiden käyttöön, ellei heidän turvallisuudestaan vastaava henkilö valvo tai opasta heitä laitteen käytössä.
 - Lapset eivät saa leikkiä laitteella.
 - Pidä kaikki pakkausmateriaalit ja pesuaineet poissa lasten ulottuvilta.
 - Lapset eivät saa puhdistaa tai huoltaa laitetta ilman valvontaa.
- Katso asianmukaiset henkilönsuojaimet luvusta "A.3 Henkilönsuojaimet".
- Joissakin tämän käsikirjan kuvissa kone tai sen osa on esitetty ilman suojuksia tai suojukset poistettuina. Suojukset eivät ole näkyvissä vain sen vuoksi, että kuva olisi selkeämpi. Koneita ei saa milloinkaan käyttää ilman suojuksia tai suojukset poistettuina käytöstä.
- Laitteeseen kiinnitettyjen turvallisuus-, vaara- ja ohjemerkitöjen irrottaminen, asiaton käsittely tai lukukelpoisuuden turmeleminen on kielletty.
- Koneen turvalaitteita ei saa poistaa tai käsitellä.
- Sivullisten pääsy työskentelyalueelle on kielletty.
- Poista työskentelyalueelta kaikki tulenarat tuotteet tai esineet.

A.3 Henkilönsuojaimet

Taulukko laitteen käyttöiän eri vaiheiden aikana käytettävistä henkilönsuojaimista.

Vaihe	Suojavaate- tus	Turvajalki- neet	Käsineet	Silmänsuo- jaimet	Kypärä
					
Kuljetus	—	●	○	—	○
Käsittely	●	●	○	—	—
Pakkauksen purkaminen	○	●	○	—	—
Asennus	○	●	● ¹	—	—
Normaali käyttö	●	●	● ²	○	—
Säädöt	○	●	—	—	—
Säännöllinen puhdistus	○	●	● ¹⁻³	○	—
Erikoispuh- distus	○	●	● ¹⁻³	○	—
Huolto	○	●	○	—	—
Purkaminen	○	●	○	○	—
Romutus	○	●	○	○	—
Selitys:					
●	KÄYTETTÄVÄ HENKILÖNSUOJAIN				
○	KÄYTETTÄVISSÄ OLEVA TAI TARVITTAESSA KÄYTETTÄVÄ HENKILÖNSUOJAIN				
—	HENKILÖNSUOJAINIA EI VAADITTU				

1. Näiden toimenpiteiden aikana on käytettävä viiltosuojakäsineitä. Henkilönsuojavarusteiden käytön laiminlyönti voi altistaa käyttäjät, erikoishenkilöstön sekä muut laitetta käyttävät terveyshaitoille (mallista riippuen).

2. Näiden toimenpiteiden aikana on käytettävä lämmönkestäviä käsineitä, jotka soveltuvat kosketukseen veden ja käytettyjen aineiden kanssa (tarkista vaaditut henkilönsuojavarusteet aineiden käyttöturvallisuustiedotteesta). Henkilönsuojavarusteiden käytön laiminlyönti voi altistaa käyttäjät, erikoishenkilöstön sekä muut laitetta käyttävät kemikaaleille ja aiheuttaa mahdollisia terveyshaittoja (mallista riippuen).

3. Näiden toimenpiteiden aikana on käytettävä käsineitä, jotka soveltuvat kosketukseen käytettyjen kemikaalien kanssa (tarkista vaaditut henkilönsuojavarusteet aineiden käyttöturvallisuustiedotteesta). Henkilönsuojavarusteiden käytön laiminlyönti voi altistaa käyttäjät, erikoishenkilöstön sekä muut laitetta käyttävät kemikaaleille ja aiheuttaa mahdollisia terveyshaittoja (mallista riippuen).

A.4 Vesiliitäntä

- Veden käyttöpaineen tulee olla välillä (minimi ja maksimi):
 - 1.5 [150] ja 6 [600].
- Varmista ennen koneen ensimmäistä käyttöä ja sen aikana, että siinä ei näy veden vuotoja.

A.5 Sähköliitäntä

- Jos virtajohto on vahingoittunut, vaarojen välttämiseksi sen saa vaihtaa vain huoltopalvelu tai joka tapauksessa pätevä henkilökunta.

A.6 Laitteen puhdistus ja huolto

- Mallista ja sähköliitännän tyypistä riippuen johdon ja pistokkeen on oltava huoltotöiden aikana huoltotoimet suorittavan huoltohenkilön nähtävissä.
- Älä koske laitteeseen märin käsin tai kun olet paljain jaloin.
- Turvasuojuksia ei saa poistaa.
- Käytä turvaportaita, kun joudut korjaamaan korkeita koneita.
- Noudata säännöllistä ja erikoishuoltoa varten määritettyjä tehtäviä. Ohjeiden noudattamatta jättäminen voi aiheuttaa vaaroja henkilöstölle.

Tavallinen huolto

- Älä puhdista laitetta suoralla vesisuihkulla, painepesurilla tai höyrypesurilla.

A.7 Koneen käytöstäpoisto ja romutus

- Koneen sähkötöitä saa tehdä vain pätevä henkilökunta virta katkaistuna.
- Laitteen purkamisen saa suorittaa vain pätevä henkilökunta.
- Tee laite toimintakyvyttömäksi ennen käytöstäpoistoa irrottamalla sen virtajohto. Irrota kaikki lukituslaitteet, jotta kukaan ei voi vahingossa jäädä loukkuun kaapin sisälle.
- Katso kohdasta "A.3 Henkilönsuojaimet" sopivat henkilönsuojaimet.
- Kun kone poistetaan käytöstä lopullisesti, "CE"-merkintä, tämä käsikirja ja muut laitetta koskevat asiakirjat on tuhottava.



TÄRKEÄÄ

Säilytä nämä ohjeet käyttäjien ulottuvilla tulevaa käyttöä varten.

B TAKUU

B.1 Takuehdot ja poissulkemiset

Jos tämän tuotteen ostoon sisältyy takuu, takuu annetaan paikallisten määräysten mukaisesti edellyttäen, että laitteisto on asennettu ja sitä käytetään sen käyttötarkoituksen ja laitteiston mukana toimitettujen asiakirjojen mukaisesti.

Takuu on voimassa, kun asiakas on käyttänyt vain alkuperäisiä varaosia ja suorittanut huollon Electrolux Professionalin paperimuodossa tai sähköisessä muodossa saataville asetetun käyttö- ja huoltodokumentaation mukaisesti.

Electrolux Professional suosittelee Electrolux Professionalin hyväksymien puhdistus-, huuhtelu- ja kalkinpoistoaineiden käyttämistä optimaalisten tulosten saamista varten ja tuotteen pitämiseksi kunnossa pitkään.

Electrolux Professionalin takuuseen eivät sisälly seuraavat:

- huoltomatkaan liittyvät kulut, kun tuote toimitetaan ja noudetaan
- asennus
- koulutus laitteen käyttöön tai toimintaan
- kulutus- ja vaihto-osien vaihto (ja/tai toimitus), elleivät syynä ole materiaalivirheet tai valmistusviat, joista on ilmoitettu yhden (1) viikon kuluessa vian ilmenemisestä
- ulkoisen johdotuksen korjaus
- valtuuttamattomien korjausten tulosten korjaaminen sekä minkä tahansa vahingon, toimintahäiriön tai tehon heikkenemisen paranteleminen, kun sen syynä ja/tai perusteena on
 - sähköjärjestelmien tehoton ja/tai epänormaali toiminta (virta, jännite tai taajuus, mukaan lukien piikit ja/tai katkot)
 - riittämätön tai katkennut virran, höyryn, ilman tai kaasun syöttö (mukaan lukien epäpuhtaudet ja/tai muut tekijät, jotka eivät vastaa kulloisenkin laitteen teknisiä vaatimuksia)

- putkituksen osat, komponentit tai kuluvat puhdistus-tuotteet, joita valmistaja ei ole hyväksynyt
- asiakkaan huolimattomuus, väärinkäyttö, virheellinen toimintatapa ja/tai soveltuvan laitedokumentaation sisältämien käyttö- ja hoito-ohjeiden laiminlyöminen
- mukaan lukien peukalointi, muokkaukset ja korjaukset valtuuttamattomien ulkopuolisten osapuolten toimesta
- Muiden kuin alkuperäisten osien käyttäminen (esim.: kulutusmateriaalit, kuluvat osat tai varaosat).
- ympäristöolosuhteet, jotka aiheuttavat lämpöön liittyvää kuormitusta (esim. ylikuumenemista tai jäätymistä) tai kemiallista kuormitusta (esim. korroosiota tai hapettumista)
- tuotteen sisään tai tuotteeseen liitetyt vieraat esineet
- onnettomuudet tai poikkeukselliset olosuhteet
- kuljetus ja käsittely, mukaan lukien naarmut, lovet, lohkeamiset ja/tai muut tuotteen pintaan tulleet vauriot, paitsi jos tällaisen vahingon syynä ovat materiaalivirheet tai valmistusviat ja niistä on ilmoitettu yhden (1) viikon kuluessa toimituksesta, ellei muuta ole sovittu
- tuote, jonka alkuperäinen sarjanumero on poistettu tai jota on muutettu tai joka ei ole selvästi luettavissa
- lamppujen, suodattimien ja minkä tahansa kulutusosien vaihto
- lisävarusteet ja ohjelmistot, joita Electrolux Professional ei ole hyväksynyt tai määrittänyt.

Electrolux Professionalin takuu ei ole voimassa, eikä valmistaja vastaa millään tavalla vahingoista, jos tuotteeseen tai sen laiteohjelmistoon/ohjelmistoon/ohjelmointiin tehdään minkäänlaisia muutoksia.

Takuuseen eivät kuulu määräaikaishuoltoon liittyvät toimet (mukaan lukien tällöin vaadittavat osat) eikä puhdistusaineiden toimittaminen, ellei niitä ole erityisesti lisätty paikalliseen, paikallisten ehtojen ja sääntöjen alaiseen sopimukseen.

C YLEISET TURVALLISUUSOHJEET

C.1 Johdanto

Koneet on varustettu sähköisillä ja/tai mekaanisilla turvalaitteilla, jotka suojaavat koneen käyttäjiä.

Käyttäjät eivät saa poistaa tai käsitellä näitä laitteita. Valmistaja ei vastaa millään tavalla vahingoista, jotka ovat aiheutuneet turvalaitteiden käsittelystä tai käytön laiminlyönnistä.

C.2 Mekaaniset turvallisuusominaisuudet - riskit

Koneessa ei ole teräviä reunoja eikä ulkoneuvia osia. Liikkuvien ja sähköisten osien suojuukset on kiinnitetty kaappiin ruuveilla, ja ne estävät tahattoman koskettamisen vaarallisiin osiin.

C.3 Laitteeseen asennetut suojuukset

C.3.1 Suojuukset

Laitteeseen asennettuja suojuksia ovat

- kiinteät suojuukset (esim. kotelot, kannet, sivupaneelit jne.), jotka on kiinnitetty laitteeseen ja/tai runkoon ruuveilla tai pikakiinnittimillä ja jotka voidaan irrottaa tai avata ainoastaan työkaluilla tai vastaavilla
- keskinäislukitukset liikkuvat suojuukset (ovi), jotka avataan laitteen sisäosien käsittelyä varten
- laitteen sähköjärjestelmien saranoidut luukut, jotka voidaan avata vain työkalujen avulla. Luukkujen avaaminen on kielletty laitteen ollessa kytkettynä sähköverkkoon.

C.3.2 Turvalaitteet

Laitteessa on

- laitteen etupuolelle sijoitettu virtakytkin, joka katkaisee sen virransyötön
- laitteen sisäosien suojana olevien etupaneelien keskinäislukitukset
- hätäpysäytyspainikkeet ja rajakytkimet, jos laitteeseen on asennettu korinkuljetusjärjestelmä (moottorikäyttöinen ja/tai ei).



VARO

Hätäpysäytyspainikkeet ja rajakytkimet estävät

- korien jäämisen jumiin
- korien liikkumisen liian pitkälle kuljetuspöydillä.



HUOM!

- Hätäpysäytyspainikkeet ja rajakytkimet ovat pakollisia lisävarusteita. Muista tilata ne.
- Katso yksityiskohtaiset asennusohjeet asennusoppaasta, jotta osaat asentaa ne oikein.

C.4 Hätäkytkin

Vaikka on asennettu hätäkytkimet, käyttäjien tulee kuitenkin ehdottomasti noudattaa huolellisia ja varovaisia menettelytapoja.

Näiden laitteiden tarkoitus on varmistaa nopea pysäytys hätätilanteessa.

- Käyttäjien tulee tietää, missä koneen hätäkytkimet sijaitsevat.
- Kytkinten läheisyydessä ja ympärillä olevat alueet on pidettävä esteettöminä.
- Jos joku havaitsee henkilöitä uhkaavan vaaran hänen on välittömästi painettava hätäpysäytyskytkintä. Sama koskee toimintahäiriöitä ja/tai koneen osien vaurioita, jotka vaativat koneen välitöntä pysäyttämistä.

C.4.1 Hätäpysäytyskytkimen palauttaminen

Kun hätäpysäytyskytkintä on käytetty, koneen saa käynnistää uudelleen sitten kun seuraavat seikat on varmistettu:

- hätäpysäytyskytkimen painamisen syy on poistettu
- koneen uudelleenkäynnistäminen ei aiheuta enää minikäänlaista vaaraa.

Jos koneen toiminnan aikana käytetään HÄTÄPYSÄYTYSKYTKINTÄ, koko kone pysähtyy.

Jotta koneen toimintaa voidaan jatkaa, on suoritettava seuraavat toimenpiteet:

- vapauta käytetty punainen painike kääntämällä tai vetämällä sitä, jotta lukitus vapautuu,
- käynnistä kone uudelleen kuten kuvataan kappaleessa "J.2 Päivittäinen käynnistäminen".

C.5 Laitteeseen tai sen lähelle kiinnitettävät turvallisuusmerkinnät

Kielto	Merkitys
	Liikkuvien osien öljyäminen, voitelu, korjaaminen tai säätäminen on kielletty
	Turvalaitteiden irrottaminen on kielletty
	Tulipalon sammuttaminen vedellä on kielletty (sähköosissa)

Vaara	Merkitys
	Käsiin puristumisvaara
	Varo, kuuma pinta
	Hengenvaarallisen sähköiskun vaara (sähköosissa jännitetietojen kanssa)

C.6 Käyttöä ja huoltoa koskevat varoitukset

Laitteen käyttöön liittyvät vaarat ovat pääasiassa mekaanisia tai lämmön ja sähkön aiheuttamia. Riskit on pyrittävä poistamaan ja minimoimaan mahdollisuuksien mukaan:

- joko suoraan suunnittelun keinoin
- tai epäsuorasti suojusten ja turvalaitteiden avulla.

Mahdolliset häiriötilanteet ilmaistaan käyttöpaneelin näytössä.

Huoltotoimenpiteiden aikana on olemassa kuitenkin riskejä, joita ei voida poistaa ja joita on pyrittävä välttämään erityisten toimintatapojen ja varotoimien avulla.

Tarkastus-, puhdistus-, korjaus- ja huoltotöiden suorittaminen liikkuville osille on kielletty. Työntekijät on tehtävä tietoisiksi tästä kiellostä selkeiden varoituskilpien avulla.

Laitteen tehokkaan ja asianmukaisen toiminnan varmistamiseksi on oleellisen tärkeää, että huoltotoimenpiteet tehdään säännöllisesti tämän käsikirjan ohjeita noudattaen.

On varmistettava, että kaikkien turvalaitteiden asianmukainen toiminta ja sähkökaapeleiden eristys tarkistetaan säännöllisesti ja vioittuneet osat vaihdetaan uusiin.

C.7 Ennakoitavissa oleva virheellinen käyttö

Virheelliseksi käytöksi katsotaan kaikenlainen tämän käsikirjan vastainen käyttö. Laitteen toiminnan aikana ei saa suorittaa muita töitä tai toimenpiteitä, jotka katsotaan virheelliseksi ja jotka yleensä voivat aiheuttaa riskejä käyttäjille tai vahingoittaa laitteistoa. Virheelliseksi käytöksi katsotaan

- laitteen huollon, puhdistuksen ja säännöllisten tarkistusten laiminlyönti
- rakennemuutokset tai toimintalogiikan muuttaminen
- suojusten tai turvalaitteiden muuttaminen
- käyttäjien, erikoisasiantuntijoiden ja huoltohenkilöiden henkilönsuojainten käytön laiminlyönti
- epäsovivien välineiden (työkalujen, portaiden jne.) käyttö
- palavien ja tulenarkojen tai muuten yhteensopimattomien tai työhön kuulumattomien aineiden jättäminen laitteen läheisyyteen
- laitteen väärä asennus;
- sellaisten sopimattomien esineiden tai tarvikkeiden asettaminen laitteen sisään, jotka voivat vaurioittaa laitetta tai aiheuttaa tapaturmia tai saastuttaa ympäristöä
- laitteen päälle kiipeäminen
- laitteen käyttäminen käyttötarkoituksen vastaisesti
- muut sellaisia riskejä aiheuttavat toimintatavat, joita valmistaja ei voi poistaa.

C.8 Käytön lopettaminen

Kun koneen käyttö lopetetaan, se on suositeltavaa tehdä käyttökelttomaksi irrottamalla virtajohdot.

C.9 Riskit, joita ei voi poistaa

Laitteen käyttöön liittyy vaaroja, joita ei ole voitu täysin poistaa suunnittelun keinoin tai sopivien suojusten avulla. Tässä käsikirjassa kuitenkin varoitetaan käyttäjää näistä vaaroista esittämällä tarkasti millaisia henkilönsuojaimia käyttäjien tulee käyttää. Vaarojen välttämiseksi jätä riittävästi vapaata tilaa yksikköä asentaessasi. Vaaratilanteiden välttämiseksi laitetta ympäröivät alueet on aina

- pidettävä vapaina esteistä (tikkaat, työkalut, säiliöt, laatikot jne.)
- pidettävä puhtaina ja kuivina
- pidettävä hyvin valaistuin.

Ohjeiden täydellistämiseksi seuraavaan on koottu laitteen käyttöön jäljelle jäävät riskit. Mainittuja tilanteita on pidettävä väärinä, ja ne ovat siis ankarasti kiellettyjä.

Jäännösriski	Vaaratilanteen kuvaus
Liukastuminen tai kaatuminen	Käyttäjä voi liukastua lattialla olevan veden tai lian vuoksi
Takertuminen, kiinnitarttuminen tai puristuminen	Käyttäjä tai joku muu voi tarttua käyttölaitteeseen tai joutua sen vetämäksi laitteen toiminnan aikana virheellisen toimenpiteen johdosta, kuten <ul style="list-style-type: none"> • käden työntäminen laitteen sisään juuttuneen korin siirtämistä varten pysäyttämättä laitetta ensin hätäpysäytyskytkimellä • korien kuljetusjärjestelmän käsittely pysäyttämättä laitetta ensin hätäpysäytyskytkimellä. Vääränlaisen, irrallisia osia sisältävän vaatetuksen käyttäminen (esim. kaulaketjut, liinat, huivit, solmiot jne.) tai sitomattomat pitkät hiukset, jotka saattavat tarttua liikkuviin osiin.
Palovammat ja hankaumat (esim. vastukset, kylmät vuoat, jäähdytyspiirin lamellit ja putket)	Käyttäjä koskettaa tarkoituksella tai vahingossa laitteen sisäisiä osia ilman suojakäsineitä.
Pistohaavat	Käyttäjä koskettaa tarkoituksella tai vahingossa teräviä reunoja laitteen puhdistamisen aikana ilman suojakäsineitä.
Palovammat	Käyttäjä koskettaa tarkoituksella tai vahingossa joitakin laitteen sisäosia tai ulostulevia astioita ilman suojakäsineitä tai antamalla niiden jäähtyä.
Yläraajojen leikkautuminen	Käyttäjä sulkee etupaneelit liian voimakkaasti.
Hengenvaarallinen sähköisku	Kosketus sähköosiin huoltotöiden aikana, kun virtaa ei ole katkaistu sähkötaulusta
Putoaminen	Käyttäjä tekee toimenpiteitä laitteelle nousten huonolle jalustalle (esim. askelmat tai tikkaat) tai kiipeää laitteen päälle.
Puristuminen tai loukkaantuminen	Pätevä henkilökunta ei mahdollisesti kiinnitä ohjaustaulua oikein teknisen tilan luukkuun. Luukku voi sulkeutua yhtäkkiä.
Kuormien kaatumisen	Laitteen tai pakkauksen siirtämisen aikana käytetään sopimattomia nostolaitteita, tai välineitä tai kuorma ei ole tasapainossa.
Kemikaalivaarat	Kemikaalikosketus (esim. pesuaine, huuhteluaine, kalkinpoistoaine jne.) ilman sopivia suojavarusteita. Lue aina käyttämäsi tuotteen käyttöturvallisuustiedotteet ja etiketit.



TÄRKEÄÄ

Mikäli laitteen käytössä ilmenee jokin huomattava häiriö (esimerkiksi oikosulku, johdon irtoaminen liittimestä, moottorin toimintahäiriö, sähköjohtojen suojaputkien kunnan heikkeneminen jne.), käyttäjän tulee kytkeä laite heti pois toiminnasta.

D YLEISTÄ

D.1 Johdanto

Tämä käyttöopas antaa eri laitteistoja koskevia tietoja. Käyttöoppaan sisältämät tuotekuvat ovat ainoastaan esimerkkejä.

Huomaa, että käsikirjan kuvat ja kaaviot eivät ole oikeassa mittakaavassa. Ne toimivat lisäyksinä kirjoitettuihin ohjeisiin antaen lyhyen yhteenvedon, mutta eivät kuvaa laitetta tarkasti. Laitteen asennuskaavioissa olevat numeroarvot on annettu millimetreinä ja/tai tuumina.


D.2 Määritelmät

Seuraavassa on määritelmät tärkeimmille käsikirjassa käytetyille termeille. Lue nämä määritelmät huolellisesti ennen muiden osien lukemista.

Käyttäjä	Koneen asennus-, säätö-, käyttö- ja huoltohenkilökunta, puhdistus- ja korjaustöitä suorittavat henkilöt sekä kuljetukseen osallistuvat henkilöt.
Valmistaja	Electrolux Professional SpA tai mikä tahansa Electrolux Professional SpA: n valtuutettu huoltoilike.
Koneen normaaliin käyttöön osallistuva henkilöstö	Käyttäjät, jotka ovat saaneet ohjeet ja koulutuksen koneen normaaliin käyttöön liittyviin toimenpiteisiin sekä siihen liittyviin vaaroihin.
Huoltopalvelu tai pätevä teknikko	Valmistajan valmentama/kouluttama henkilö, joka ammatitaitonsa, kokemuksensa, erityiskoulutuksensa sekä tapaturmantorjuntamääräysten tunteuksen perusteella pystyy arvioimaan koneella suoritettavat toimenpiteet ja tunnistamaan ja välttämään mahdolliset vaarat. Tähän ryhmään kuuluvat mekaniikan, sähkötekniikan ja elektroniikka-alan ammattilaiset.
Vaara	Mahdollisten vammojen ja terveysvaarojen aiheuttaja.
Vaaratilanne	Mikä tahansa tilanne, jossa käyttäjä altistuu yhdelle tai useammalle vaaralle.
Riski	Mahdollisten vammojen tai terveysvaarojen todennäköisyyden ja vakavuuden yhdistelmä vaaratilanteessa.
Suojaukset	Turvatoimenpiteet, jotka sisältävät erityisten teknisten menetelmien käytön (suojukset ja turvalaitteet) käyttäjien suojaamiseksi vaaroilta.
Suojus	Koneen osa, jota käytetään erityisellä tavalla suojauksen aikaansaamiseksi fyysisen esteen avulla.
Turvalaite	Laite (muu kuin suojus), joka poistaa vaaran tai vähentää sitä. Laitetta voidaan käyttää yksinään tai yhdessä suojuksen kanssa.
Asiakas	Henkilö, joka on ostanut koneen ja/tai joka päättää sen käytöstä ja käyttää sitä (esimerkiksi yritys, yrittäjä tai yhtiö).
Hätäpysäytyslaite	Hätäpysäytukseen tarkoitettujen osien kokonaisuus, laite aktivoidaan yhdellä toimenpiteellä ja sen avulla vältetään tai minimoidaan vahingot henkilöille, omaisuudelle tai eläimille.
Hengenvaarallinen sähköisku	Sähkövirran vahingossa tapahtuva purkautuminen ihmiskehoon.

D.3 Koneen ja valmistajan tunnistetiedot

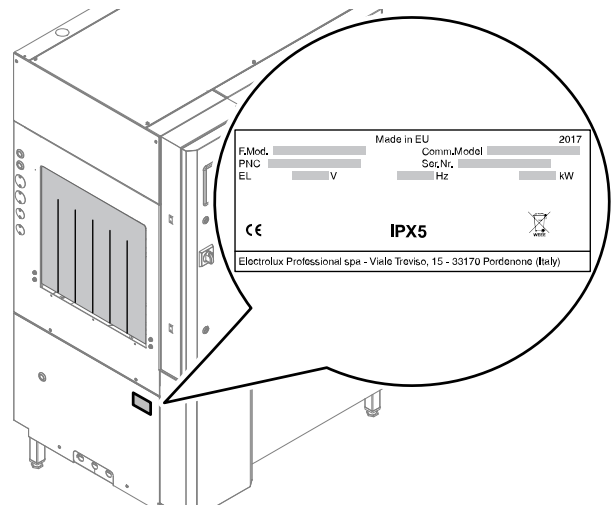
Kuvassa näkyy esimerkki koneessa olevasta merkinnästä tai tyyppikilvestä:

Made in EU		2017
F.Mod. _____	Comm.Model _____	
PNC _____	Ser.Nr. _____	
EL _____ V	_____ Hz	_____ kW
Type ref. _____		
CE	IPX5	
Electrolux Professional spa - Viale Treviso, 15 - 33170 Pordenone (Italy)		

Tyyppikilvessä näkyvät koneen tunniste- ja tekniset tiedot. Kilven sisältämien tietojen merkitys näkyy alla olevassa taulukossa:

F.Mod.	laitteen valmistustehtaan kuvaus
Comm.Model	kaupallinen kuvaus
PNC	valmistuksen tuotekoodi
Ser.Nr.	sarjanumero
V	syöttöjännite
Hz	syöttötaajuus
kW	maksimiottoteho
Type ref.	lyhenneluettelo, jota käytetään koneen tyyppin yksiselitteiseen tunnistamiseen
CE	CE-merkintä
IPX5	suojausluokka pölyä ja vettä vastaan
Electrolux Professional SpA Viale Treviso 15 33170 Pordenone Italy	valmistaja

Tyyppikilpi on kiinnitetty laitteiston etupaneeliin.



Kuva 1 Tyyppikilven sijainti



TÄRKEÄÄ

Koneen asentamishetkellä on tarkistettava, että sähköliitintä tehdään tyyppikilven tietojen mukaisesti.



HUOM!

Katso tiedot koneen tyyppikilvestä ottaessasi yhteyttä valmistajaan (esim. varaosien tilaamista varten jne.).

D.4 Lisätietoja

Huomaa, että käsikirjan kuvat ja kaaviot eivät ole oikeassa mittakaavassa. Ne toimivat lisäyksinä kirjoitettuihin ohjeisiin antaen lyhyen yhteenvedon, mutta eivät kuvaa laitetta tarkasti

Veden syöttöpaine	bar [kPa]	1.5 [150]....6 [600]
Kuuman veden syöttölämpötila	°C	50-65 [50] ¹
Kylmän veden syöttölämpötila ²	°C	10-30
Veden klooripitoisuus	ppm	<20
Syöttöveden kovuus	°f/°d/°e	14/8/10
Veden sähköinen johtavuus	µS/cm	<400
Suojausluokka		IPX5
Ekvivalentti äänenpaineen taso Leq	dB(A)	LpA: 70 dB - KpA: 1,5 dB ³
Pesunopeuksien määrä		1

1. Suositeltava kuuman veden lämpötila malleille, joissa ei ole energiansäästöyksikköä (ESD).
2. Suositeltava kylmän veden lämpötila malleille, joissa on energiansäästöyksikkö (ESD).
3. Melupäästöjen arvot on saatu normin EN ISO 11204 mukaisesti.

G TUOTTEEN KUVAUS

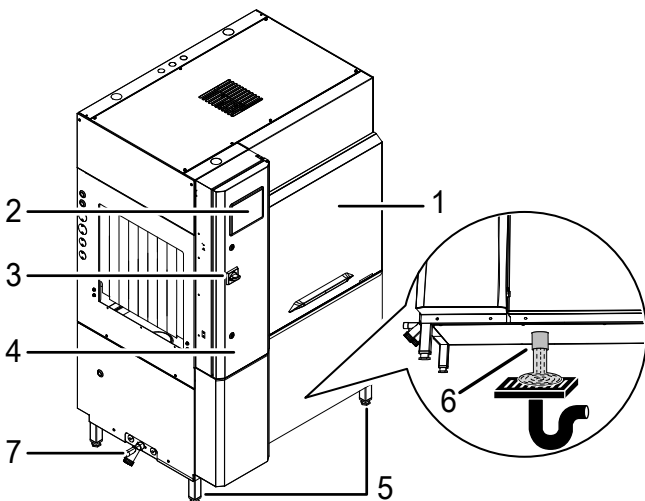
G.1 Yleiskuvaus

Tunnelipesukone sopii erityisesti ruoan valmistuksessa ja tarjoilussa käytettävien lautasten, lasien, kuppien, ruokailuvälineiden, tarjottimien, tarjoiluastoiden ja muovisten ja/tai teräksisten astioiden sekä keraamisten ja/tai metallisten keittiövälineiden pesemiseen. Kone on suunniteltu yllä kuvattua käyttötarkoitusta varten. Koneeta ei missään tapauksessa saa käyttää muihin tarkoituksiin tai muilla kuin käyttöohjeessa mainituilla tavoilla. Tämä kone on suunniteltu parantamaan työympäristöä ja tehostamaan työn taloudellisuutta.

Tunnelipesukoneet on tarkoitettu ravintoloiden, kahviloiden, ruoanvalmistuskeskusten ja suurten yhteisöjen käyttöön. Erittäinvalmisteisten, erilaisilla lisälineillä varustettavien astiakorien ansiosta laitteen käyttäminen on monipuolista ja helppoa ja pesutulos on erinomainen. Korit liikkuvat automaattisesti koneen sisällä. Elektroninen järjestelmä valvoo pesuprosessia koko ajan. Käyttöpaneelilla on kosketusnäyttö, josta nähdään toimintaparametrit ja mahdolliset häiriöt. Tässä astianpesukonemallissa kori kulkee täyttöpaiosta tyhjennyspaikkaan erilaisten pesutoimintojen kautta.

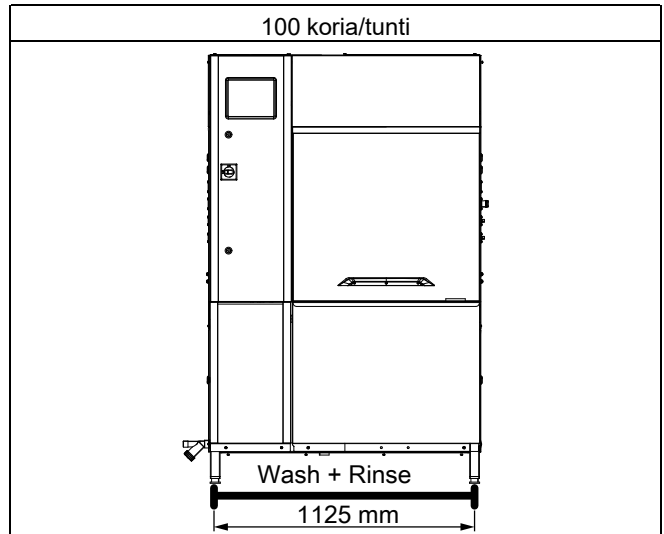
Astianpesukoneen edelle on järjestettävä jätepiesti ja astioiden esipesupaikka (esim. käsisuihku) sekä tila astioiden lajittelusta ja koreihin järjestämistä varten.

G.2 Koneen yleiskuvaus

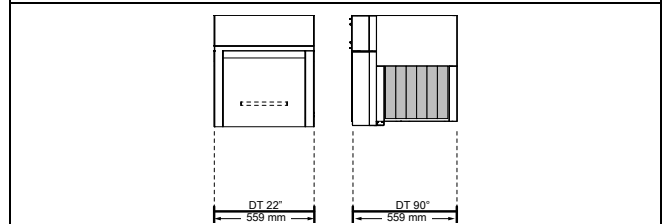


1	Luukku
2	Käyttöpaneeli
3	Erotuskytkin
4	Sähkörasian luukku
5	Jalat
6	Veden tyhjennys
7	Veden syöttö

G.3 Moduulikokoonpanot



Mahdollinen kuivausalue voidaan liittää vain laitteen poistopuolelle huuhtelualueen perään



G.4 Koneen moduulien kuvaus

Koneessa on seuraava alue:

- pesu- ja huuhtelualue samassa moduulissa.
- Siihen voidaan liittää seuraavat yksiköt:
 - energiantalteenotto-/höyryn jäähdytyslaite
 - kuivausalue.

G.4.1 Pesualue

Astioiden päälle suihkutetaan ylä- ja alasuihkuvarren kautta vettä, johon on lisätty pesuainetta.

Tämä toiminto poistaa astioista kaikki ruoantähteet. Pesussa käytetään vettä, joka kiertää lämpötilassa 55–65°C / 131–149°F.

G.4.2 Huuhtelualue

Astioiden päälle suihkutetaan erikoissuuttimilla varustettujen suihkuvarsin kautta vettä, johon on lisätty huuhtelukirkastetta. Tämä toiminto poistaa kaikki pesuvaiheessa astioihin jääneet pesuaineen jäämät. Huuhtelussa käytetään vesijohtoverkosta

otettua puhdasta vettä, jonka maksimilämpötila on 80–90°C / 176–194°F. Korkean lämpötilan ansiosta astiat kuivuvat hyvin ja bakteerit neutraloituvat. Huuhtelukirkaste helpottaa veden poistumista astioista edistään näin kuivumista.

G.4.3 Kuivausalue

Kuivausalueella astioihin puhalletaan kuumaa ilmaa, mikä edistää veden haihtumista. Kuivauksessa käytetään kuumaa ilmaa, jonka lämpötila on 50–60°C / 122–140°F. Tämä toiminto voidaan liittää koneen loppupäähän huuhtelualueen jälkeen.

G.4.4 Energiantalteenotto-/höyryn jäähdytyslaite

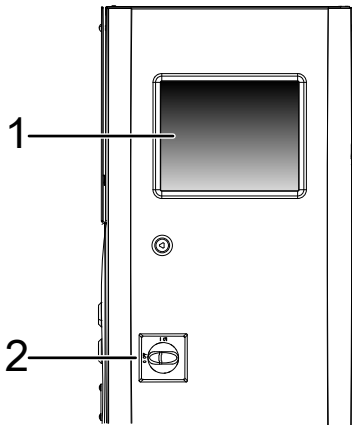
Tunnelipesukoneissa voi olla energiantalteenottoyksikkö/höyryn jäähdytys.

Tämä varuste voidaan tilata erikseen erityisenä rakennussarjana.

ESD	Koostuu puhaltimesta ja ilma-vesi-lämmönvaihtimesta. Puhallin imee pesualueella olevan höyryn, joka tiivistyy sisääntulevan kylmän ilman aikaansaaman lämmönvaihdon vaikutuksesta. Tiivistynyt höyry (vesi) otetaan talteen pesualtaaseen. Samalla sisääntuleva kylmä vesi voidaan lämmitellä ja ottaa tällä tavoin talteen lämpö, joka muuten menisi hukkaan ympäristöön.
------------	--

H KÄYTTÖPANEELIN KUVAUS

H.1 Käyttöpaneelin kuvaus



1	Kosketusnäyttö, suora toimintojen valinta Kosketa valittuja kuvakkeita vastaavan toiminnon aktivoimiseksi.
2	Erotuskytkin

H.2 Kosketusnäytön kuvaus

Kone toimii kosketusnäytöllä, jossa on kosketettavat kuvakkeet.

Kosketa näytön kuvakkeita vaadittujen toimintojen aktivoimiseksi tai nähdäksesi konetta ja pesujaksoa tai mahdollisia toimintahäiriöitä koskevia tietoja.



HUOM!

Tämän tyyppisen kosketusnäytön avulla voit käynnistää tai pysäyttää koneen tai muokata joitakin asetuksia kaikissa tavallisissa työolosuhteissa:

- käsiin kädessä
- sormet märkinä tai likaisina.

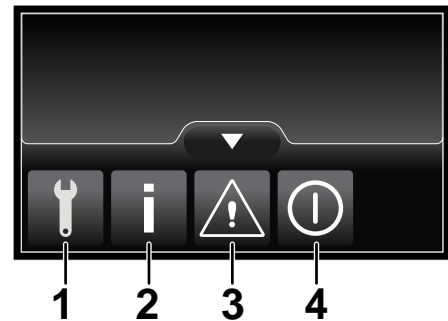
Kosketusnäytön tärkeimmät kuvakkeet

	Pesunopeuden kuvake
	Taukokuvake. Kosketa uudelleen aikaisemmin asettamasi pesunopeuden käynnistämiseksi.

Kosketusnäytön tärkeimmät kuvakkeet (jatkuu)

	Kosketa kuvaketta avataksesi "ponnahdusvalikon"
	Kosketa kuvaketta sulkeaksesi "ponnahdusvalikon"
	Kosketa kuvaketta palataksesi edelliseen valikkoon
	Kosketa kuvaketta valinnan vahvistamiseksi
	Kosketa kuvaketta näyttösivun selaamiseksi ylös
	Kosketa kuvaketta näyttösivun selaamiseksi alas
	Tämä kuvake tulee näyttöön kun olet asettanut toiminnon ja haluat palata takaisin "ponnahdusvalikkoon"

Ponnahdusvalikko



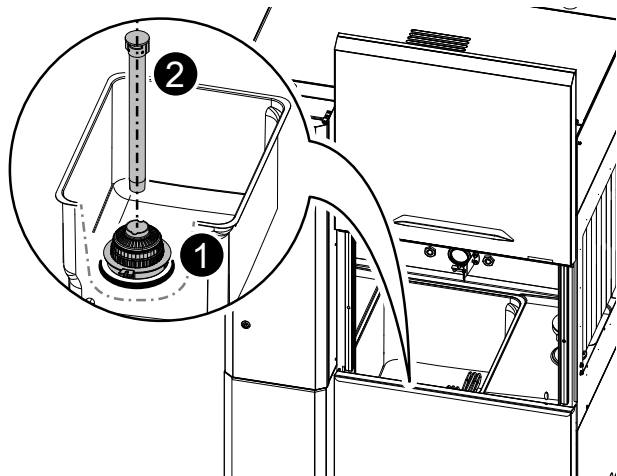
1	"Huoltovalikko" salasanan suojaama.
2	"Tietovalikko"
3	"Hälytysvalikko"
4	"Sammutusvalikko"

I KÄYTTÖNOTTO

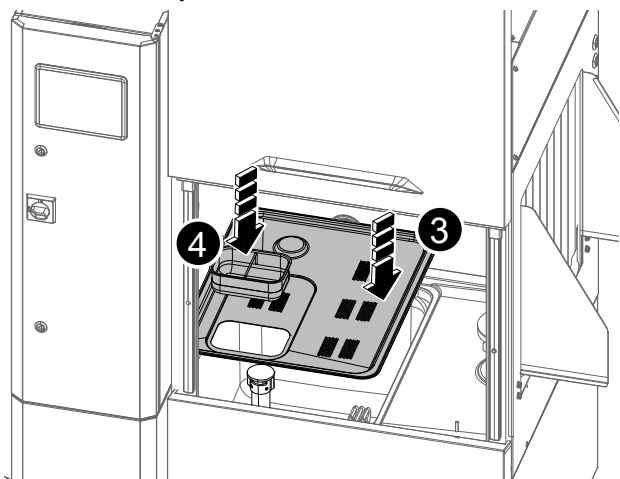
I.1 Altaan osien asento ja kiinnitys

Ennen koneen käynnistämistä tarkista suodattimien kiinnitys seuraavissa kohdissa:

1. altaan suodatin "1" ja ylivuotoputki "2"



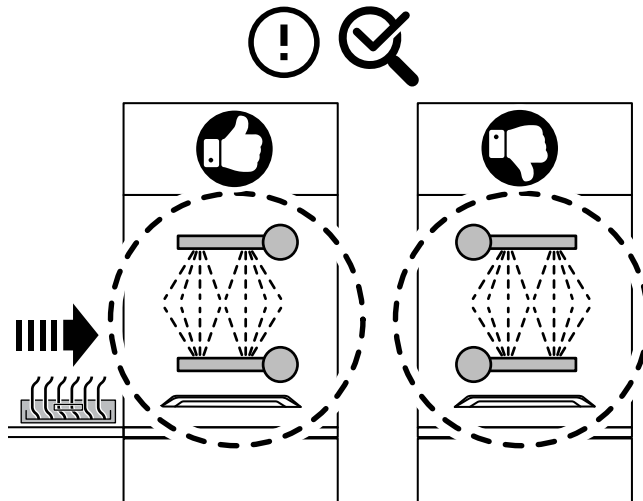
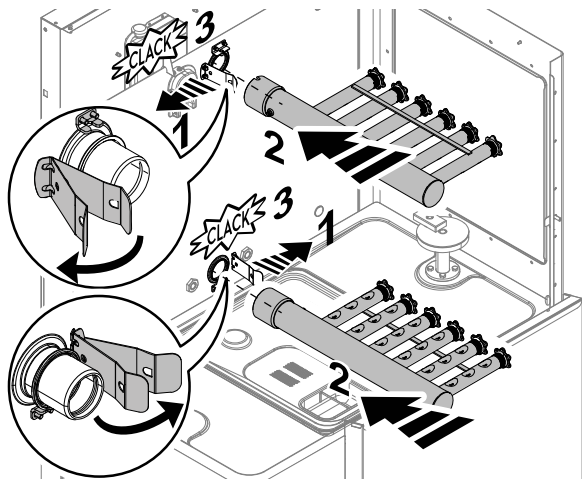
2. tasosuodatin "3" ja korisuodattimet "4".



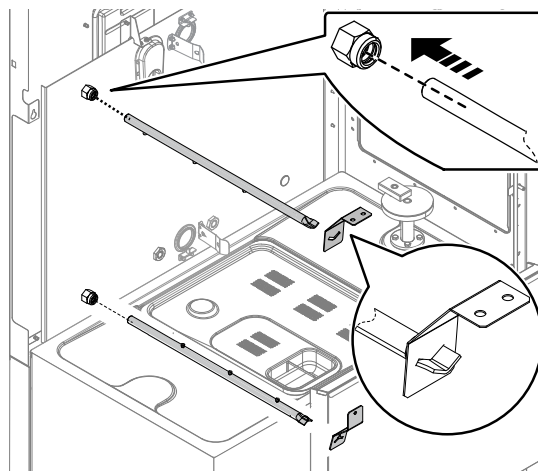
I.2 Pesu- ja huuhteluvarsien asento ja kiinnitys

Ennen koneen käynnistämistä tarkista suodattimien kiinnitys seuraavissa kohdissa:

1. pesuvarret

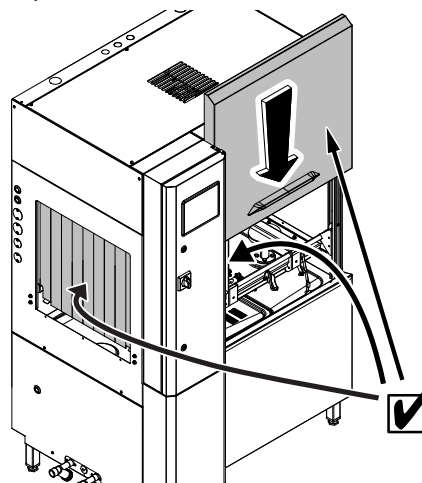


2. huuhteluvarret.

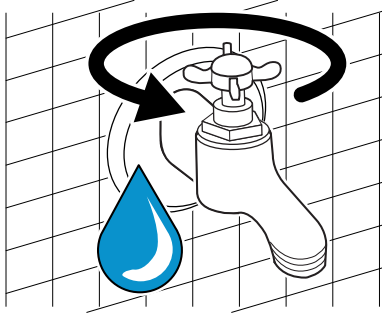


I.3 Käyttöönotto

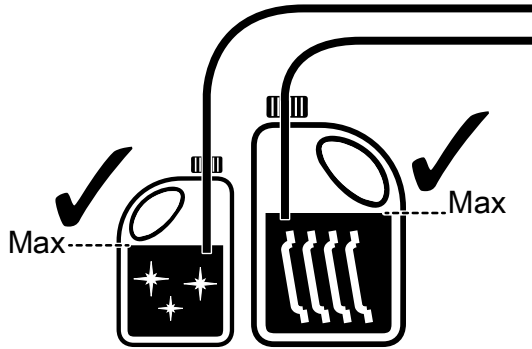
- Tarkista, että kaikki kyseiselle konemallille tarkoitetut verhot on asennettu oikein paikalleen. Sulje astianpesukoneen luukku.



- Avaa vesihanat.



- Tarkista pesuaineen tai huuhtelukirkasteen säiliöt. Täytä tai vaihda ne uusiin, jotta saadaan aina parhaat pesutulokset.



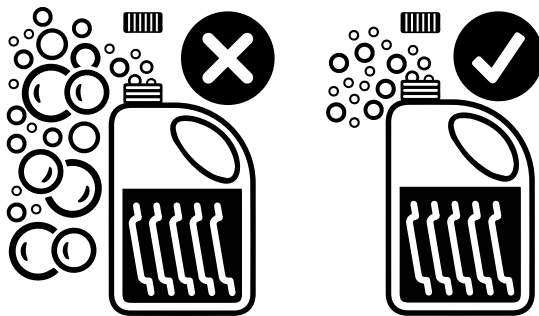
HUOM!

Parhaan pesutehon saavuttamiseksi käytä Electrolux Professionalin suosittelemaa pesuainetta, huuhtelukirkastetta ja kalkinpoistoaainetta. Avaa Electrolux Professional -sivustolla sivu "Lisävarusteet ja kulutustarvikkeet" ja siirry astianpesuvarusteiden välilehdelle tilaamaan sopivimmat pesuaineet ja varusteet.



VARO

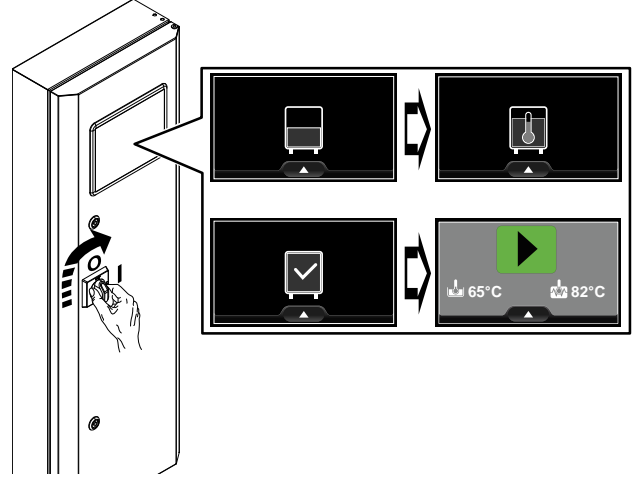
"Vaahtoavien/muiden kuin erikoispesuainneiden" käyttäminen tai pesuaineiden käyttäminen muulla kuin valmistajan määrittämällä tavalla voi vahingoittaa astianpesukonetta ja heikentää pesutulosta.



VAROITUS

Kemiallisia aineita käyttäessäsi noudata turvallisuusohjeita ja suositeltua annostusta, jotka näkyvät pakkauksessa. Kemiallisten tuotteiden käsittelemistä varten katso lukua A.3 *Henkilönsuojaimet*.

- Kytke koneeseen virta kääntämällä erotuskytkin myötävään asentoon "O" asentoon "I".



J TOIMINTA

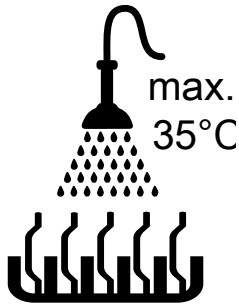
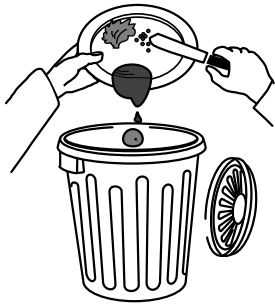
J.1 Astioiden järjestäminen koreihin

Tunnelipesukone sopii erityisesti ruoan valmistuksessa ja tarjoilussa käytettävien lautasten, lasien, kuppien, ruokailuvälineiden, tarjottimien, tarjoiluastioiden ja muovisten ja/tai teräksisten astioiden sekä keraamisten ja/tai metallisten keittiövälineiden pesemiseen. Koristeltujen astioiden pesemistä ei suositella, ja hopeaa ei saa päästää kosketukseen muiden metallien kanssa.



TÄRKEÄÄ

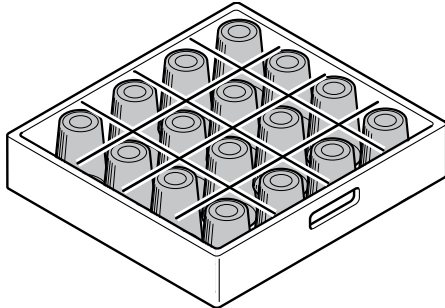
Kaikki astiat on järjestettävä koreihin pesua varten. Astioita ei saa laittaa suoraan korien kuljetusalustalle. Poista astioista ruoantähteet ja huuhtelee astiat manuaalisella käsisuihkulla kylmällä tai lämpimällä vedellä ennen kuin laitat korit koneeseen (lämpötila korkeintaan 35°C).



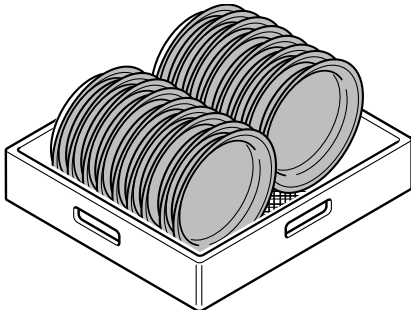
TÄRKEÄÄ

Tätä konetta saa käyttää vain lautasen, astioiden tms. (katso yllä) pesemiseen, älä pese siinä eläimiä tai ruokia (esimerkiksi hedelmiä, vihanneksia, lihaa tai kalaa).

Sininen kori jossa vihreä teline 16 lasia varten.



Keltainen kori 18 lautaselle.



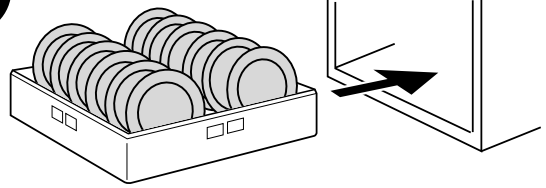
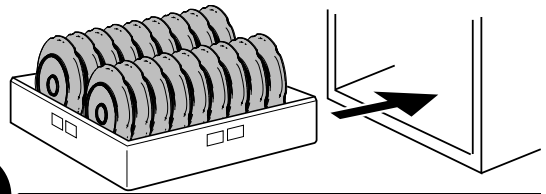
VARO

Jos mahdollisten manuaaliseen esipesuun käytettyjen pesuaineiden jäänteitä ei poisteta, ne voivat aiheuttaa astianpesukoneen toimintahäiriön ja heikentää pesutulosta.

Järjestä astiat koreihin seuraavalla tavalla:

- Ontot astiat, kuten kupit, lasit, kattilat jne. on asetettava koriin alaspäin käännettyinä, jotta vesi ei jää astian sisään.
- Vältä korin täyttämistä liikaa tai esineiden sijoittamista liian lähelle, se johtaa huonoon pesutulokseen. Koneen pesuvarret, joissa on useita kallistettuja vesisuihkuja, eivät pysty puhdistamaan astioita oikein.
- Järjestä lautaset ja pannut koreihin korinkuljetusjärjestelmän liikkumissuunnan mukaisesti.

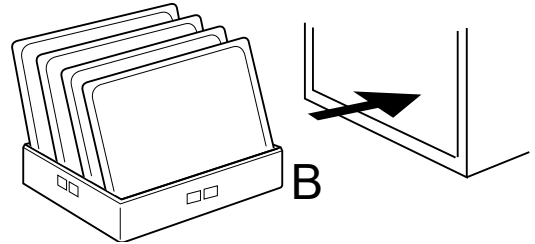
- Pesujakson parhaan suorituskyvyn säilyttämiseksi älä pese vuorotellen koreja, joissa on lautasia, kattiloita ja tarjottimia.



Kuva 2 Lautasen asento



A



B

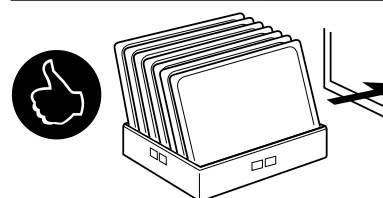
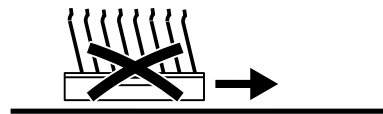
Kuva 3 Pannun asento



VARO

Jos pannut sijoitetaan kuten kohdassa "A" (Kuva 3), verhot voivat nostaa kevyempiä pannoja aiheuttaen kuljettimen seisahtumisen tai pannut voivat jäähdyttää pesualtaan veden tuomalla kylmää vettä esipesumoduulista. Jos pannut sijoitetaan kuten kohdassa "B" (Kuva 3), ei ole seisahtumisen tai pesualtaan veden jäähdytymisen vaaraa.

- Aseta tarjottimet koreihin pitkä sivu kuljetusjärjestelmän liikkumissuuntaan ja jätä korin viimeinen paikka tyhjäksi, jotta tarjotin ei osu koneen seinään.



Kuva 4 Tarjottimen asento



HUOM!

- Veden virtauksen helpottamiseksi tarjottimien väliin on jätettävä 100 mm.



VAROITUS

Puristumisvaara.

Pidä kädet ja käsivarret etäällä korin sisäänmenoalueelta.

J.2 Päivittäinen käynnistäminen

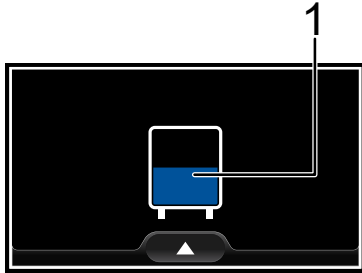


TÄRKEÄÄ

Lue luku "I Käyttöönotto" ennen astianpesukoneen käyttämistä.

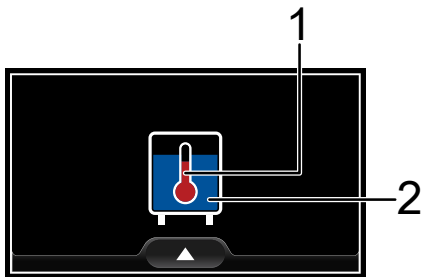
Kytke koneeseen virta kääntämällä erotuskytkin myötöpäivään asennosta "O" asentoon "I".

- Täyttövaiheen aikana näytössä näkyy jatkuvasti sen tarkka eteneminen.



1 Altaiden veden tason liikkuva kuvake

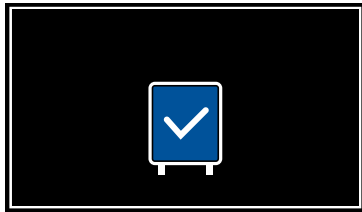
- Lämmitysvaiheen aikana näyttö päivittyy jatkuvasti.



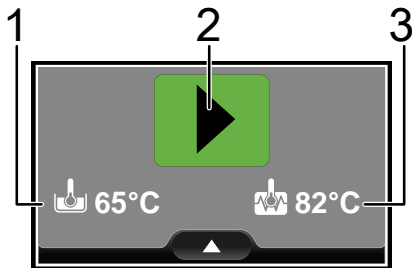
1 Lämpömittarin liikkuva kuvake

2 Altaiden veden tason liikkuva kuvake

- Täyttö- ja lämmitysvaiheen päättyessä näytössä näkyy muutaman sekunnin ajan koneen kuvake, jossa on merkki. Allas ja kuumavesisäiliö on täytetty ja asetetut lämpötilat on saavutettu.

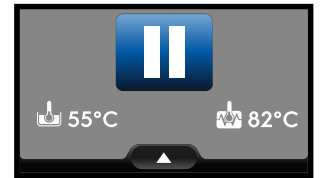
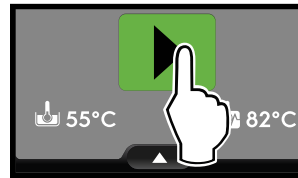


- Kone on käyttövalmis muutaman sekunnin kuluttua. Voit käynnistää pesujakson ja valvoa altaan ja kuumavesisäiliön pesulämpötilaa.



1	Veden lämpötila pesualtaassa	
2	Pesunopeus	Normaaliliikaiset astiat
3	Veden lämpötila kuumavesisäiliössä	

- Käynnistä pesujakso koskettamalla pesunopeuden kuvaketta. Sama kuvake muuttuu taukokuvakkeeksi . Kosketa sitä uudelleen, kun haluat keskeyttää pesujakson.

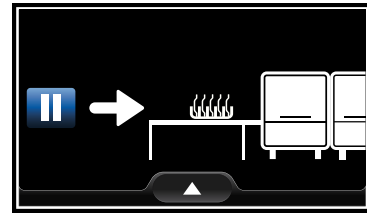


TÄRKEÄÄ

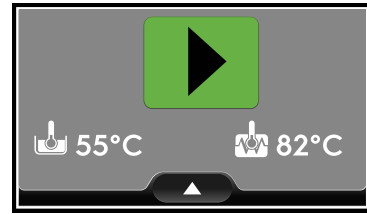
Parasta pesutulosta varten pese kolme tyhjää koria, jotta kaikki varusteet saavuttavat käyttölämpötilan.

J.3 Korin odotus

- Jos käyttäjä ei pesujakson käynnistämisen jälkeen aseta koria, kuljetin jatkaa hetken toimintaansa, pumppu pysähtyy ja näyttö osoittaa, että kori täytyy asettaa sisään.

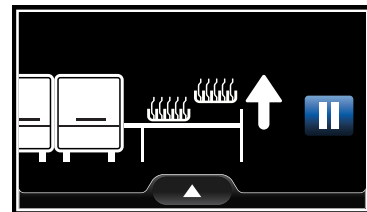


- Aseta uusi kori pesujakson aloittamiseksi. Näyttöön palaa valmiustila.

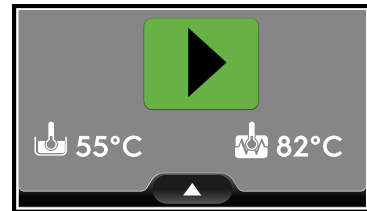


J.4 Rajakatkaisin aktivoitunut

- Kun kori tulee kuljetusjärjestelmän päähän, se aktivoi "rajakytkimen". Kone pysähtyy välittömästi ja näyttöön tulee:

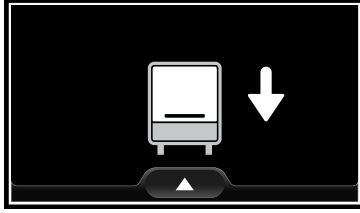
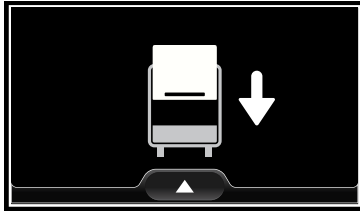


- Ota kori pois, muutaman sekunnin kuluttua kone on käyttövalmis ja pesujakso alkaa uudelleen. Näyttöön palaa "valmiustila".

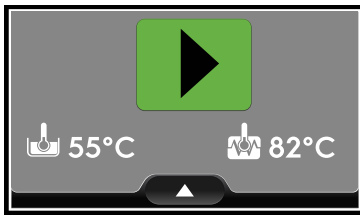


J.5 Luukku auki

- Kun luukku on auki, näytössä näkyy kehoitus sulkea luukku.

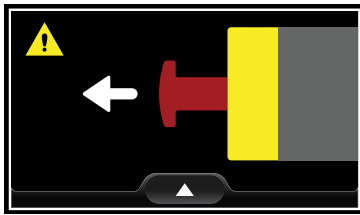


- Sulje luukku. Näyttöön palaa "valmiustila". Käynnistä pesujakso uudelleen koskettamalla pesunopeuden kuvaketta.




J.6 Hätäkytkin

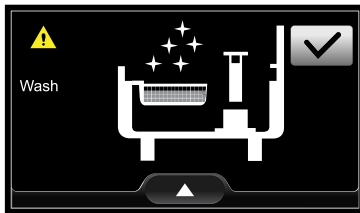
- Jos koneeseen on asennettu hätäkytkin ja se aktivoidaan, moottorikäyttöinen kuljetin ja pumppu pysähtyvät välittömästi ja näyttö osoittaa, että hätäpysäytyspainike täytyy palauttaa.



- Kun painike on palautettu, kone palaa edelliseen tilaan.

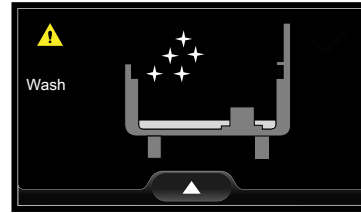
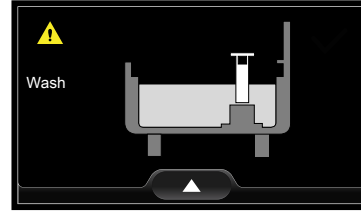
J.7 Altaan suodattimen puhdistus

- Koneen altaan suodatin ei ole puhdas. Näytössä näkyy missä virhe on tapahtunut. Ota suodatin pois ja puhdista se. Kun altaan suodatin on oikein paikallaan, koske vahvistuskuvaketta  pesujaksojen jatkamiseksi.



J.8 Pesualtaan tyhjentäminen



- Jos tämän toiminnon parametri asetetaan, näyttöön tulee kehoitus puhdistaa pesuallas. Näytössä näkyy, missä virhe on tapahtunut. Poista ylivuotoputki ja tyhjennä altaat. Puhdista pesualtaan sisäpuoli ja varmista, ettei siihen jää ruoka- tai pesuainejäämiä. Aseta ylivuotoputki takaisin ja odota, kunnes kone on valmis pesemään.

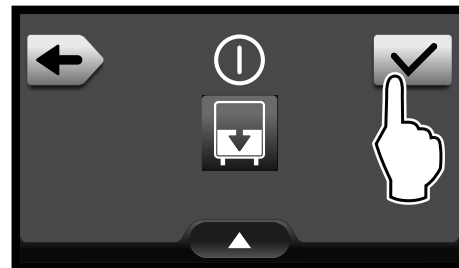
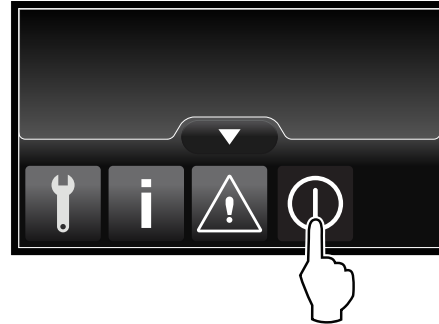


TÄRKEÄÄ

Jos "altaan puhdistusvälin" parametriksi asetetaan 0, niin tämä toiminto estyy kokonaan.

J.9 Sammutustoiminto


- Aktivoi ponnahdusvalikko koskettamalla kuvaketta . Kosketa sammutuskuvaketta , niin pääset sammutusvalikkoon.

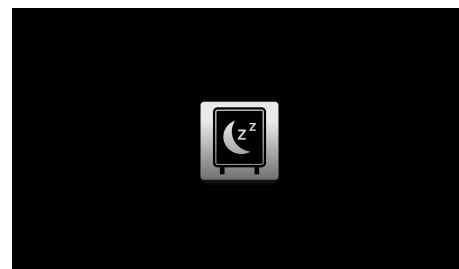


- Kosketa vahvistuskuvaketta  valitsemasi toiminnon käynnistämiseksi.



HUOM!

Kuvake  kehottaa tyhjentämään pesualtaassa olevan veden ennen sammutusvaihtoehtoon vahvistamista.



Sammutusvaihtoehto	Valittu ¹	Ei valittu ²
Virran katkaisu		

1. Kuvake näkyy sinisenä.
2. Kuvake näkyy harmaana.



HUOM!

Jos sammutus jostain syystä epäonnistuu, koneen voi kytkeä pois toiminnasta kääntämällä erotuskytkimen asentoon "O".

K PÄIVITTÄINEN PUHDISTUS



VAROITUS

Katso "*Turvallisuustiedot*".

K.1 Laitteen puhdistaminen

Puhdistus on suoritettava jokaisen käyttöpäivän päätteeksi. Käytä kuumaa vettä ja tarvittaessa mietoa pesu-/puhdistusainetta, pehmeää harjaa tai sientä. Jos käytät muunlaista pesuainetta, noudata tarkasti tuotteen valmistajan ohjeita ja etikettiin/käyttöturvallisuustiedotteeseen merkittyjä turvallisuusmääryksiä.

Saastuttavien aineiden aiheuttamien ympäristövaikutusten vähentämiseksi on suositeltavaa käyttää laitteen puhdistamiseen (ulkopuoli ja tarvittaessa sisäpuoli) tuotteita, joiden biologinen hajoavuus on yli 90 %.



VARO

Älä puhdista ruostumattomia teräspintoja hankausvillalla tai muulla naarmuttavalla välineellä. Älä käytä klooripitoisia puhdistusaineita.



VAROITUS

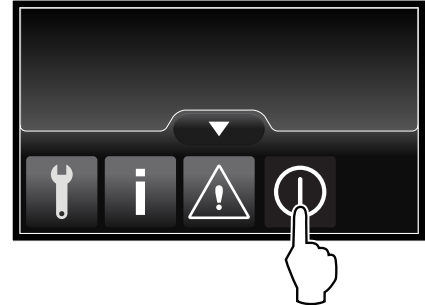
Kemiallisia aineita käyttäessäsi noudata turvallisuusohjeita ja suositeltua annostusta, jotka näkyvät pakkauksessa. Kemiallisten tuotteiden käsittelemistä varten katso lukua A.3 *Henkilönsuojaimet*.



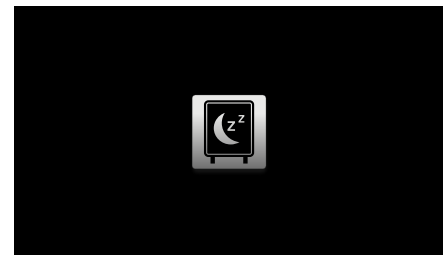
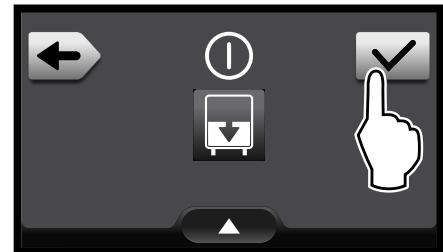
K.2 Sisäpintojen puhdistaminen

Suorita seuraavat toimenpiteet työpäivän päätteeksi.

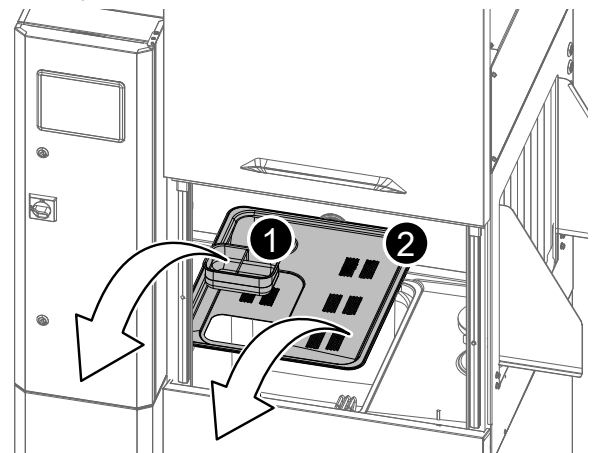
1. Sammuta kone painamalla käynnistys- ja sammutuskuvaketta.



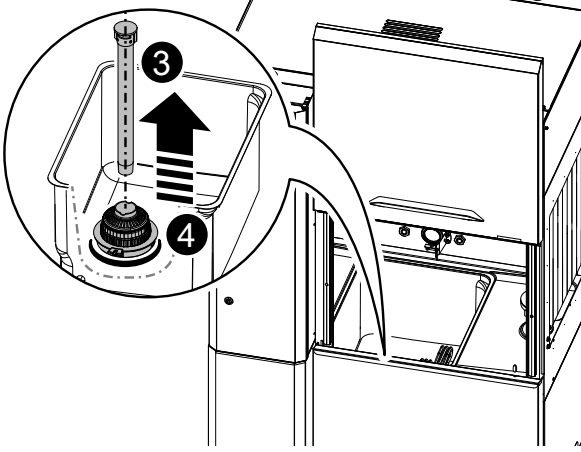
2. Valitse "sammutusvaihtoehto" ja vahvista valintasi koskettamalla kuvaketta ✓.



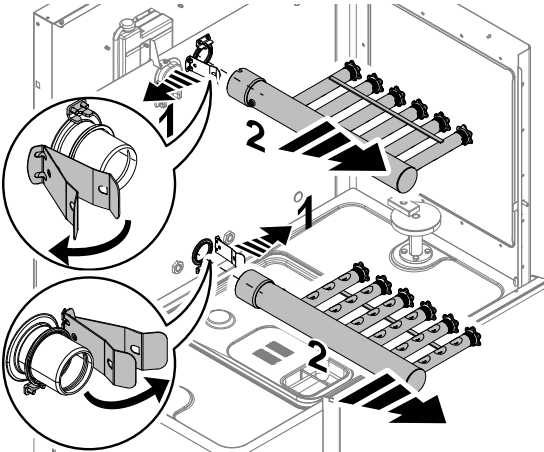
3. Käännä koneen erotuskytkin asentoon "O".
4. Sulje vesihana.
5. Avaa koneen luukku ja poista:
 - kori "1" ja tasosuodattimet "2"



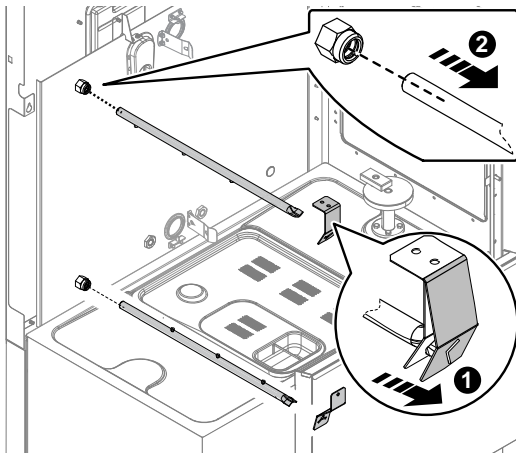
- ylivuotoputki "3" ja altaan suodatin "4".



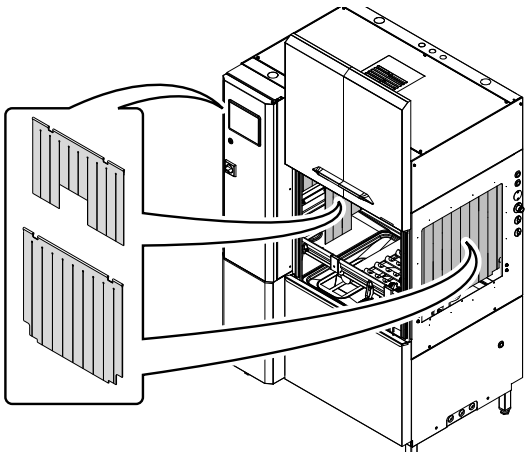
- Pesuvarret



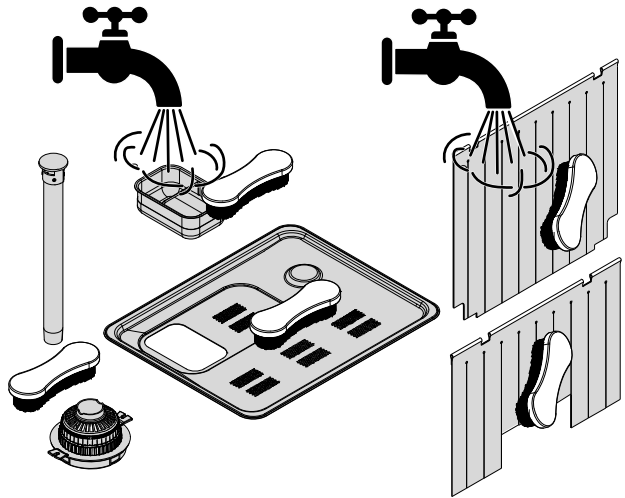
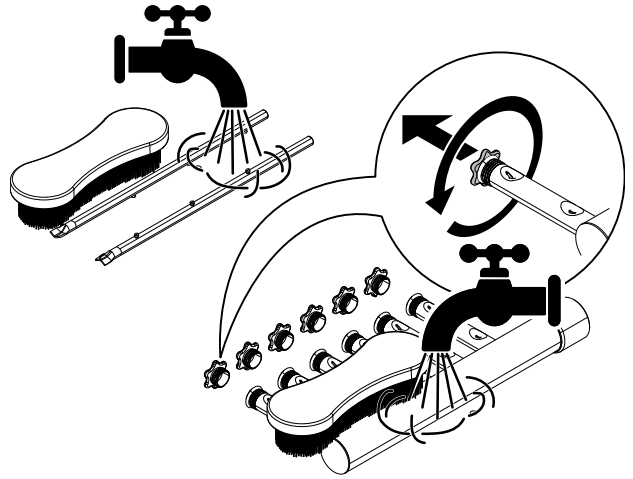
- Huuhteluvart



- Verhot



6. Puhdista kaikki osat huolellisesti kuumalla vedellä ja neutraalilla pesuaineella. Käyttämällä muovista harjaa ja sientä saat parhaan tuloksen.



7. Puhdista luukun sisäpuoli kostealla liinalla ja neutraalilla puhdistusaineella.
8. Puhdista kone sisältä. Varmista, että poistat kaikki pesuaineen jäämät ja ruoantähteet.
9. Kun puhdistus on suoritettu, asenna irrotetut osat takaisin paikoilleen.



HUOM!

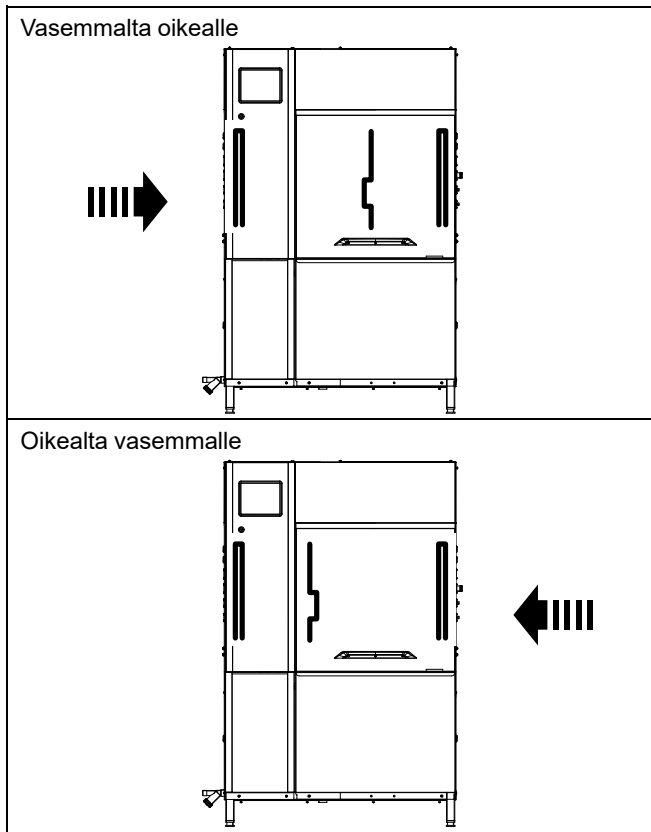
Lisätietoja löytyy luvusta I *Käyttöönotto*.

10. Sulje koneen luukku.

K.3 Verhojen asennus

Asenna verhot seuraavien ohjeiden mukaisesti koneen ollessa sammutettu ja jäähtynyt.

Verhojen asento



Verhojen tyyppi

Kaksinkertainen pitkä	
Yksinkertainen lyhyt	

K.4 Manuaalinen tyhjennys

Jos on tehtävä manuaalinen tyhjennys vesisäiliön vaihtamiseksi tai säiliön perusteellista puhdistamista varten, toimi seuraavalla tavalla:

1. Aktivoi sammutus painamalla käynnistys- ja sammutuskuvaketta
2. Kytke kone pois toiminnasta kääntämällä erotuskytkin vastapäivään asennosta "I" asentoon "O".
3. Odota, että säiliössä oleva vesi jäähtyy.
4. Avaa luukku.
 - Poista kori ja tasosuodattimet.
 - Poista ylivuotoputki altaasta.
 - Kun säiliö on tyhjä, poista säiliön suodatin.
5. Puhdista kone sisältä. Varmista, että poistat kaikki pesuaineen jäämät ja ruoantähteet.
6. Kun puhdistus on suoritettu, asenna irrotetut osat takaisin paikoilleen.



HUOM!

Lisätietoja löytyy luvusta I Käyttöönotto.

7. Sulje koneen luukku.
8. Kytke koneeseen taas virta kääntämällä erotuskytkin myötäpäivään asennosta "O" asentoon "I".
9. Odota, että käynnistysvaihe päättyy ja näyttö palaa "valmiustilaan". Käynnistä pesujakso uudelleen koskettamalla pesun käynnistyskuvaketta

L HUOLTO

L.1 Huoltovälit

Tarkastus- ja huoltovälit riippuvat koneen käyttöolosuhteista ja ympäristöolosuhteista (pöly, kosteus jne.), joten täsmällisiä aikavälejä ei voida määrittää. Suositeltavaa on kuitenkin huoltaa kone huolellisesti ja säännöllisesti huoltoseisokkien minimoimiseksi.

L.1.1 Ennakoiva kunnossapito

Ennakoiva kunnossapito vähentää seisokkiaikoja ja maksimoi koneen tehon.

Huoltopalvelu voi antaa tietoja parhaasta huoltosuunnitelmasta laitteiston käytön ja iän mukaan.

On suositeltavaa solmia huoltopalvelun kanssa sopimus koneen ennakoivaa ja säännöllistä kunnossapitoa varten.

L.2 Huollon säännöllisyys

Laitteen jatkuvan tehokkaan toiminnan varmistamiseksi on suositeltavaa noudattaa alla olevan taulukon mukaisia aikavälejä:

Huolto, tarkastukset ja puhdistus	Aikaväli	Vastuu
Normaali puhdistus <ul style="list-style-type: none">• laitteen ja ympäröivän alueen yleinen puhdistus	Päivittäin	Käyttäjä
Tavallinen puhdistus <ul style="list-style-type: none">• Poista kalkki pesu- ja huuhtelusuihkuista kerran kuukaudessa etikalla.	Kuukausittain	Käyttäjä
Tavallinen puhdistus <ul style="list-style-type: none">• Poista kalkki pesu- ja huuhtelusuihkuista kerran kuukaudessa kalkinpoistoaineella.	Kuukausittain	Huoltopalvelu
Mekaaniset suojukset <ul style="list-style-type: none">• Kunnon tarkastus; koneessa ei saa olla vääntyneitä osia, löystymisiä tai puuttuvia osia	Kuukausittain	Huoltopalvelu
Tarkastus <ul style="list-style-type: none">• Mekaanisen osan tarkastus, koneessa ei saa olla rikkoutuneita tai vääntyneitä osia, ruuvien kireys, varoitusten, tarrojen ja kuvakkeiden kunnon tarkistus, tarvittaessa ne täytyy vaihtaa	Vuositain	Huoltopalvelu

Huolto, tarkastukset ja puhdistus	Aikaväli	Vastuu
Laitteen rakenne • Poista kalkki lämmittimestä, säiliön sisäpinnoilta ja laitteen putkistosta.	Vuosittain	Huoltopalvelu
Laitteen rakenne • Huuhtelu- ja pesuaineen peristalttisen annostelijan sisäinen letku on huollettava säännöllisesti.	Vuosittain	Huoltopalvelu
Laitteen rakenne • Puhdista mahdollisen energiansäästölaitteen lamellikierukka.	Vuosittain	Huoltopalvelu
Laitteen rakenne • Kiristä laitteen tärkeimmät pultit (ruuvit, kiinnitysjärjestelmät jne.)	Vuosittain	Huoltopalvelu
Turvamerkinnot • Turvamerkintöjen luettavuuden ja kunnon tarkastus	Vuosittain	Huoltopalvelu
Sähkötaulu • Tarkasta kaikkien sähkötaulun sisälle asennettujen komponenttien kunto. Tarkasta sähkötaulun ja laitteen osien välinen kaapelointi.	Vuosittain	Huoltopalvelu
Virtajohto ja pistokkeen pistorasia • Virtajohdon ja pistokkeelle käytettävän pistorasian tarkastus (tarvittaessa vaihto)	Vuosittain	Huoltopalvelu
Laitteen yleinen tarkastus • Tarkasta kaikki osat, sähkölaitteet, syöpyminen, putket jne.	10 vuoden välein ¹	Huoltopalvelu

1. Laite on suunniteltu ja valmistettu kestämaan noin 10 vuotta. Tämän ajan kuluttua (käyttöönnotosta) laitteelle on tehtävä yleistarkastus ja huolto. Alla on joitakin esimerkkejä vaadituista tarkastuksista.

L.3 Käyttämättäoloajat

Mikäli tuote on pitkän aikaa käyttämättä, noudata seuraavia ohjeita:

- Sulje vesihana (-hanat), jos varusteena.
- Katkaise virransyöttö tai poista pistoke pistorasiasta, jos se on kytkettyä.
- Tyhjennä allas (altaat) kokonaan
- Irrota suodattimet ja puhdista ne varovasti
- Tyhjennä kuumavesisäiliö kokonaan
- Tyhjennä sisäänrakennettujen annostelijoiden letkut kokonaan. Ota ne pois säiliöistä
- Puhdista huolellisesti laitteen sisäosat
- Puhdista pinnat, hankaa kaikkia ruostumattomasta teräksestä valmistettuja pintoja voimakkaasti vaseliiniöljyyn kastetulla liinalla niin, että pinnoille muodostuu suojaava kalvo.
- Jätä mahdollinen ovi tai mahdolliset laatikot raolleen, jotta ilma pääsee kiertämään laitteen sisällä eikä sinne muodostu epämiellyttäviä hajuja
- Tuuleta tilaa säännöllisesti.



TÄRKEÄÄ


Takuu ei kata vahinkoja, jotka johtuvat jään muodostumisesta laitteen putkiin.

L.4 Koneen käytöstäpoisto ja romutus

Kun tuotteen käyttöikä on lopussa, varmista että laitteisto ei jää ympäristöön. Tuote tulee hävittää käyttömaassa voimassa olevien määräysten mukaisesti.

Kaikki metalliosat on valmistettu ruostumattomasta teräksestä (AISI 304) ja ne voidaan irrottaa. Muoviosiin on merkitty valmistusmateriaalin tunnus.



Tuotteeseen kiinnitetty merkki  osoittaa, että laitetta ei saa pitää kotitalousjätteenä, vaan se on hävitettävä asianmukaisesti kaikkien ympäristö- ja terveyshaittojen välttämiseksi.

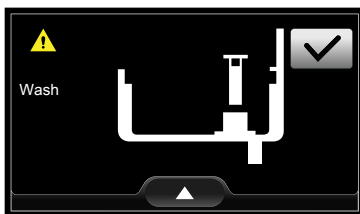
Tuotteen kierrätystä varten ota yhteys edustajaan tai jälleenmyyjään, huoltopalveluun tai asianmukaiseen jätehuoltoon.

M VIANMÄÄRITYS

M.1 Tavalliset viat

Ylivuoto puuttuu

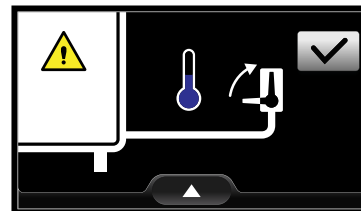
- Jos kone ei pysäytä veden täyttämistä altaisiin, tarkista onko ylivuoto asennettu oikein tai puuttuuko se. Näytössä näkyy virhe ja miten se korjataan. Kun ylivuoto on oikein paikallaan, kosketa vahvistuskuvaketta täyttö- ja lämmitysvaiheiden jatkamiseksi.




Veden syöttöhanat kiinni (kylmä – kuuma)

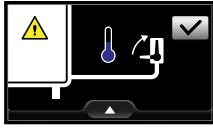
- Jos veden syöttöhanat ovat kiinni, avaa ne. Näytössä näkyy virhe ja miten se korjataan.

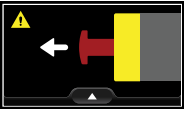

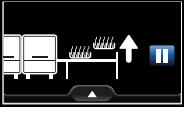
Kun vesihana on avattu, kosketa vahvistuskuvaketta täyttö- ja lämmitysvaiheiden jatkamiseksi.



M.2 Yleinen vianmääritys

Vika	Vian tyyppi	Mahdolliset syyt	Toimenpiteet
Astianpesukone ei käynnisty.	Toiminta estetty	Astianpesukonetta ei ole liitetty sähköverkkoon.	Tarkista, että laitteen automaattisulake on päällä-asennossa.
Astianpesukone ei pysähdy täyttämään vettä altaaseen.	Ilmoitus käyttäjälle. Ei estoa	Ylivuoto puuttuu 	Tarkista, että ylivuotoputki on oikein paikallaan. Kun ylivuoto on oikein paikallaan, kosketa vahvistuskuvaketta <input checked="" type="checkbox"/> täyttö- ja lämmitysvaiheiden jatkamiseksi.

Vika	Vian tyyppi	Mahdolliset syyt	Toimenpiteet
Astianpesukone ei pysty täyttämään pesuallasta vedellä.	Ilmoitus käyttäjälle. Ei estoa	Tulovesihana on suljettu. 	Avaa vesihana. Kun vesihana on avattu, kosketa vahvistuskuvaketta <input checked="" type="checkbox"/> täyttö- ja lämmitysvaiheiden jatkamiseksi.
Astianpesukone ei pese kunnolla.	Teho on heikentynyt.	Ei kaapimista ennen astioiden asettamista koreihin.	Kaavi astiat ennen niiden asettamista koreihin.
		Pesuvarret ovat tukkeutuneet kiinteiden ruokajäämien vuoksi. Ruokajäämiä ei ole poistettu astioista.	Tarkista ovatko pesusuihkut tukkeutuneet kiinteiden ruokahiukkasten vuoksi.
		Pesuvarsia ei ole asennettu kunnolla.	Tarkista, että pesuvarret ovat ehjiä. Poista ja kiinnitä pesuvarret uudelleen.
		Astioita ei ole järjestetty koreihin oikein.	Tarkista, että astiat on järjestetty koreihin oikein.
		Pesuaineen annostelu ei toimi oikein.	Käänny pesuaineisiin ja huuhtelukirkasteisiin erikoistuneen huoltoliikkeen puoleen.
		Pesuainesäiliö on tyhjä.	Tarkista, että säiliössä on pesuainetta ja tarvittaessa lisää sitä.
		Pesuainepumppu ei toimi.	Käänny pesuaineisiin ja huuhtelukirkasteisiin erikoistuneen huoltoliikkeen puoleen.
		Pesualtaan imusuodatin on likainen.	Puhdista pesualtaan imusuodatin perusteellisesti.
Lasit ja muut astiat eivät ole kuivia.	Teho on heikentynyt.	Huuhtelukirkastesäiliö on tyhjä.	Tarkista, että säiliössä on huuhtelukirkastetta ja tarvittaessa lisää sitä.
		Huuhtelukirkastepumppu ei toimi.	Käänny pesuaineisiin ja huuhtelukirkasteisiin erikoistuneen huoltoliikkeen puoleen.
		Tarkista, että huuhtelumoduulin veden lämpötila on alhainen.	Tarkista, että huuhtelumoduulin veden lämpötila on 82°C – 90°C.
		Mahdollisesti asennettu kuivausmoduuli ei toimi kunnolla.	Jos varusteena, tarkista, että kuivausmoduulista tulee kuumaa ilmaa.
		Verhot puuttuvat.	Tarkista, että verhot ovat oikein paikoillaan.
		Pesualtaassa on vaahtomaista pesuainetta.	Tarkista, että astiat eivät ole vaahtoavassa pesuaineessa (esimerkiksi käsinpesun pesuaine) ennen kuin ne laitetaan astianpesukoneeseen. Käytä ainoastaan suurtalousastianpesukoneille tarkoitettuja "vaahtoamattomia" tuotteita.
Laseissa on pisaroita.	Teho on heikentynyt.	Huuhtelukirkastesäiliö on tyhjä.	Tarkista, että säiliössä on huuhtelukirkastetta ja tarvittaessa lisää sitä.
		Huuhtelukirkastepumppu ei toimi.	Käänny pesuaineisiin ja huuhtelukirkasteisiin erikoistuneen huoltoliikkeen puoleen.
Laseissa on läiskiä.	Teho on heikentynyt.	Pesualtaassa on vaahtomaista pesuainetta.	Käytä ainoastaan suurtalousastianpesukoneille tarkoitettuja "vaahtoamattomia" tuotteita.
		Huuhtelukirkasteen annostelu ei toimi oikein.	Käänny pesuaineisiin ja huuhtelukirkasteisiin erikoistuneen huoltoliikkeen puoleen.
		Veden kovuusaste on liian korkea tai liian matala.	Säädä pesuaineen ja huuhtelukirkasteen määrää. Käänny pesuaineisiin ja huuhtelukirkasteisiin erikoistuneen huoltoliikkeen puoleen.

Vika	Vian tyyppi	Mahdolliset syyt	Toimenpiteet
Altaassa on liikaa vaahtoa.	Teho on heikentynyt.	Astioihin jää ruokajäämiä tai esipesussa käytetyn pesuaineen jäämiä.	Poista ruoka- ja pesuainejäämät astioista.
		Pesuveden lämpötila on liian kylmä.	Tarkista, että pesumoduulin veden lämpötila on 55°C - 65°C. Käännä pesuaineisiin ja huuhtelukirkasteisiin erikoistuneen huoltoliikkeen puoleen lämpötilan asettamiseksi pesuaineen määritysten mukaisesti.
		Pesualtaassa on vaahtomaista pesuainetta.	Tyhjennä säiliö ja täytä sitä uudelleen vedellä, kunnes vaahto häviää.
Laseissa on tahroja tai täpliä.		Liian paljon huuhtelukirkastetta.	Vähennä huuhtelukirkasteen määrää. Käännä pesuaineisiin ja huuhtelukirkasteisiin erikoistuneen huoltoliikkeen puoleen.
Huuhteluvartret tuottavat vähäisen paineen.	Teho on heikentynyt.	Vedenpaine on paineenalentimen jälkeen alle 1 bar.	Ota yhteys huoltoon.
Astianpesukone on kytketty pois toiminnasta, mutta laite jatkaa veden täyttämistä.	Teho on heikentynyt.	Tuloventtiili on vioittunut.	Sulje vedensyöttöhana tai -hanat ja ota yhteyttä huoltoon.
Näytössä näkyy kehotus deaktivoida hätäkytkimen painike. 	Toiminta estetty	Hätäkytkimen painike ei toimi.	Ota yhteys huoltoon.
Näytössä näkyy kehotus sulkea luukku. 	Toiminta estetty	Magneettikytkimellä varustettu luukku ei toimi.	Ota yhteys huoltoon.
Näytössä näkyy kehotus poistaa kori korinsiirtojärjestelmästä. 	Toiminta estetty	Rajakatkaisin ei toimi.	Ota yhteys huoltoon.

Jos ongelma ei poistu edellä kuvattujen tarkistusten jälkeen, ota yhteyttä huoltopalveluun ja mainitse seuraavat asiat:

- A. häiriön laatu
- B. laitteen PNC (tuotteen valmistuskoodi)
- C. Ser. No. (laitteen sarjanumero).



TÄRKEÄÄ

Valmistuskoodi ja sarjanumero ovat välttämättömiä laitteen tyyppin ja valmistuspäivämäärän selvittämiseksi.



HUOM!

Katso lisätietoja vianmäärityksestä nettisivuilla olevasta täydellisestä asennusoppaasta.

N HÄLYTYKSET JA MERKKIVALOT

N.1 Johdanto

Koneessa on kahdentyyppisiä vikoja:

- **Hälytykset**
Vakavat viat, jotka pysäyttävät koneen.
- **Varoitus**

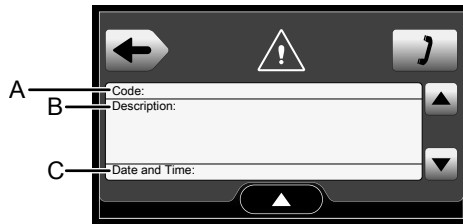
Pienemmät viat, jotka eivät pysäytä konetta. Käyttäjä voi päättää täytyykö kone pysäyttää vai voidaanko jatkaa päivittäistä toimintaa.

N.2 Hälytykset

Kun tapahtuu hälytys, kone pysäyttää heti kaikki toiminnot ja näyttöön tulee:



Käyttäjä voi siirtyä ponnahdusvalikkoon, josta löytyy teknikolle hyödyllisiä yksityiskohtia.



A	Hälytyskoodi
B	Hälytyksen lyhyt kuvaus
C	Hälytyksen päivämäärä ja aika
←	Palaa takaisin koskettamalla tätä kuvaketta
]	Tätä kuvaketta koskettamalla saat näyttöön huollon puhelinnumeron
▲ ▼	Tällä kuvakkeella voit selata näytön sivua ylös ja alas, jos hälytyksiä on enemmän kuin yksi.



HUOM!

- Hälytystilasta poistumiseksi käännä koneen erotuskytkintä vastapäivään asennosta "I" asentoon "O".
- Odota noin minuutti ja käynnistä kone uudelleen.
- Jos hälytys vielä käynnistymisvaiheen jälkeen pysäyttää koneen, ota yhteys huoltoon.

N.3 Varoitus

Kun tapahtuu varoitus, kone pysäyttää heti kaikki toiminnot ja näyttöön tulee:



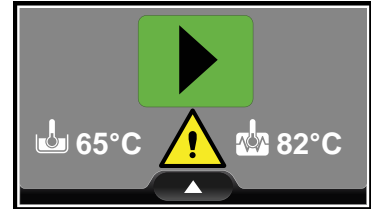
Käyttäjä voi päättää täytyykö kone pysäyttää vai voidaanko jatkaa varoituksesta huolimatta.

Käyttäjä koskee painiketta "stop":

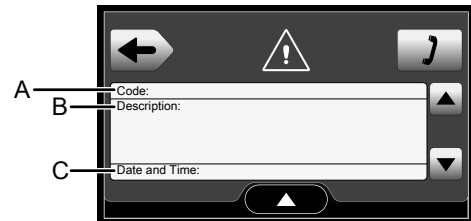
- kone siirtyy hälytystilaan (katso N.2 Hälytykset)
- näytössä näkyy huollon puhelinnumero
- käyttäjän täytyy soittaa huoltoon.

Käyttäjä koskee painiketta "jatka":

- kone ei huomioi varoitusta ja jatkaa päivittäisiä toimenpiteitä
- näytössä näkyy vielä "varoituskolmio" ja se osoittaa käyttäjälle, että kone ei toimi oikein



- käyttäjä voi siirtyä ponnahdusvalikkoon, josta löytyy teknikolle hyödyllisiä yksityiskohtia.



A	Hälytyskoodi
B	Hälytyksen lyhyt kuvaus
C	Hälytyksen päivämäärä ja aika
←	Palaa takaisin koskettamalla tätä kuvaketta
]	Tätä kuvaketta koskettamalla saat näyttöön huollon puhelinnumeron
▲ ▼	Tällä kuvakkeella voit selata näytön sivua ylös ja alas, jos hälytyksiä on enemmän kuin yksi.



HUOM!

Virhekoodi "E190" ei ole vakava vika, joka pysäyttää koneen. Vain moottorikuljetin ei toimi. Tarvittaessa käyttäjä voi kuormata astioilla täytetyt korit käsin koneeseen. Tässä tilassa kone ei voi taata ilmoitettua suorituskykyä ja astioiden sanitointia.

CE