

Lavastoviglie a cesto trascinato

A risciacquo singolo



IT

Manuale d'uso



59566QM02- 2024.05

Premessa



Leggere le seguenti istruzioni, inclusi i termini di garanzia, prima di procedere all'installazione e all'utilizzo dell'apparecchiatura.

Visitare il nostro sito web www.electroluxprofessional.com e aprire la sezione **Supporto per:**



Registrazione del prodotto



Ottenere consigli e suggerimenti sul prodotto, informazioni sul servizio manutenzione e assistenza

Il manuale delle istruzioni per l'installazione, l'uso e la manutenzione (di seguito denominato "manuale") fornisce all'utente informazioni utili per utilizzare l'apparecchiatura correttamente e in sicurezza.

Quanto di seguito scritto non deve essere considerato come un lungo ed oneroso elenco di avvertenze, bensì come una serie di istruzioni atte a migliorare in tutti i sensi le prestazioni dell'apparecchiatura e ad evitare soprattutto il succedersi di danni alle persone, cose o animali derivanti da procedure d'uso e di conduzione scorrette.

È molto importante che ogni persona addetta al trasporto, all'installazione, alla messa in servizio, all'uso, alla manutenzione, alla riparazione e allo smantellamento dell'apparecchiatura consulti e legga attentamente questo manuale prima di procedere alle varie operazioni, allo scopo di evitare manovre errate e inconvenienti che potrebbero pregiudicare l'integrità dell'apparecchiatura o risultare pericolosi per l'incolumità delle persone. Si raccomanda di informare periodicamente l'utente sulle normative in materia di sicurezza. È importante, inoltre, istruire ed aggiornare il personale autorizzato ad operare sull'apparecchiatura sull'uso e la manutenzione della stessa.

È altresì importante che il manuale venga sempre tenuto a disposizione dell'operatore e venga conservato con cura sul luogo d'esercizio dell'apparecchiatura affinché sia facilmente ed immediatamente accessibile per poter essere consultato in caso di dubbi e, comunque, ogni qualvolta le circostanze lo richiedano.

Se, dopo aver letto il presente manuale, persistessero ancora dubbi o incertezze sull'uso dell'apparecchiatura, contattare senza esitazione il Costruttore o il Centro assistenza autorizzato, che sarà a disposizione per assicurare una pronta ed accurata assistenza per un miglior funzionamento e la massima efficienza della stessa. Si ricorda infine che, durante tutte le fasi di utilizzo dell'apparecchiatura dovranno sempre essere osservate le normative vigenti in materia di sicurezza, igiene sul lavoro e tutela dell'ambiente. È quindi compito dell'utente controllare che l'apparecchiatura venga azionata ed utilizzata unicamente in condizioni ottimali di sicurezza sia per le persone sia per gli animali e le cose.



IMPORTANTE

- Il fabbricante declina ogni responsabilità per qualsiasi operazione effettuata sull'apparecchiatura trascurando le indicazioni riportate sul manuale.
- Il produttore si riserva il diritto di modificare le caratteristiche delle apparecchiature presentate in questa pubblicazione senza preavviso.
- È vietata la riproduzione anche parziale del presente manuale.
- Il presente manuale è disponibile in formato digitale seguendo una delle seguenti procedure:
 - contattare il fornitore oppure l'assistenza clienti di riferimento;
 - scaricare la versione più recente e più aggiornata del presente manuale dal sito web www.electroluxprofessional.com;
- Il manuale deve essere sempre conservato nei pressi dell'apparecchiatura, in un luogo facilmente accessibile. Gli operatori e gli addetti all'uso ed alla manutenzione dell'apparecchiatura devono poterlo reperire e consultare facilmente in qualsiasi momento.

Indice

A	INFORMAZIONI SULLA SICUREZZA	5
A.1	Informazioni generali	5
A.2	Sicurezza generale	5
A.3	Dispositivi di protezione individuale	6
A.4	Allacciamento idraulico	6
A.5	Allacciamento elettrico	7
A.6	Pulizia e manutenzione dell'apparecchiatura	7
A.7	Smaltimento della macchina	7
B	GARANZIA	7
B.1	Termini di garanzia ed esclusioni	7
C	NORME DI SICUREZZA GENERALI	8
C.1	Introduzione	8
C.2	Caratteristiche meccaniche di sicurezza, rischi	8
C.3	Dispositivi di protezione installati sull'apparecchiatura	8
C.3.1	Ripari	8
C.3.2	Dispositivi di sicurezza	8
C.4	Interruttore di emergenza	8
C.4.1	Ripristino interruttore di emergenza	8
C.5	Segnaletica di sicurezza da esporre sull'apparecchiatura o attorno a essa	9
C.6	Avvertenze per l'utilizzo e la manutenzione	9
C.7	Uso scorretto ragionevolmente prevedibile	9
C.8	Cessato utilizzo	9
C.9	Rischi residui	9
D	INFORMAZIONI GENERALI	10
D.1	Introduzione	10
D.2	Definizioni	10
D.3	Dati d'identificazione della macchina e del fabbricante	11
D.4	Indicazioni aggiuntive	11
D.4.1	Come interpretare la descrizione di fabbrica	11
D.5	Responsabilità	11
D.6	Diritti d'autore	12
D.7	Conservazione del manuale	12
D.8	Destinatari del manuale	12
E	USO ORDINARIO	12
E.1	Uso previsto	12
E.2	Caratteristiche del personale abilitato a intervenire sull'apparecchiatura	12
E.3	Requisiti di base per l'uso dell'apparecchiatura	12
F	DATI TECNICI	12
F.1	Caratteristiche tecniche generali	12
G	LA DESCRIZIONE DEL PRODOTTO	12
G.1	Descrizione generale	12
G.2	Panoramica della macchina	13
G.3	Prospetto composizione moduli	13
G.4	Descrizione moduli macchina	13
G.4.1	Zona di lavaggio	13
G.4.2	Zona di risciacquo	13
G.4.3	Zona di asciugatura	13
G.4.4	Dispositivo di recupero energetico/abbattimento vapori	13
H	DESCRIZIONE QUADRO DI COMANDO	14
H.1	Panoramica quadro di comando	14
H.2	Descrizione del touch screen	14
I	AVVIAMENTO	14
I.1	Posizione e montaggio dei componenti vasche	14
I.2	Posizionamento e montaggio dei bracci di lavaggio e risciacquo	14
I.3	Messa in servizio	15
J	FUNZIONAMENTO	16
J.1	Modalità di caricamento stoviglie sui cestì	16
J.2	Attivazione giornaliera	17
J.3	Cesto non presente	18
J.4	Interruttore di posizione finale attivato	18
J.5	Porta aperta	18
J.6	Interruttore di emergenza	18
J.7	Pulire il filtro vasca	19
J.8	Scaricare vasca di lavaggio	19
J.9	Funzione Spegnimento	19
K	PULIZIA QUOTIDIANA	20
K.1	Pulizia dell'apparecchiatura	20
K.2	Pulizia interna	20
K.3	Montaggio delle tendine	21
K.4	Scarico manuale	22

L	MANUTENZIONE	22
L.1	Intervalli di manutenzione	22
	L.1.1 Manutenzione preventiva	22
L.2	Periodicità delle manutenzioni	22
L.3	Periodi di inutilizzo	23
L.4	Smaltimento della macchina	23
M	RISOLUZIONE DEI PROBLEMI	23
M.1	Guasti comuni	23
M.2	Ricerca guasti generali	23
N	ALLARMI E AVVERTIMENTI	26
N.1	Introduzione	26
N.2	Allarmi	26
N.3	Avvertenza:	26

A INFORMAZIONI SULLA SICUREZZA

A.1 Informazioni generali

L'apparecchiatura è destinata all'uso in applicazioni commerciali, per esempio nelle cucine di ristoranti, mense, ospedali. Deve essere utilizzata per lavare o asciugare (a seconda del modello) vassoi, piatti, bicchieri, posate e simili.

Per consentire un sicuro utilizzo dell'apparecchiatura e una corretta comprensione del manuale è necessario avere una buona conoscenza dei termini e delle convenzioni tipografiche utilizzate nella documentazione. Per contrassegnare e permettere di riconoscere i vari tipi di pericolo, nel manuale vengono utilizzati i seguenti simboli:



AVVERTENZA

Pericolo per la salute e la sicurezza delle persone addette.



AVVERTENZA

Pericolo di elettrocuzione - tensione pericolosa.



ATTENZIONE

Pericolo di danni all'apparecchiatura o al prodotto.



IMPORTANTE

Istruzioni o informazioni importanti sul prodotto



Equipotenzialità



Leggere le istruzioni prima di usare l'apparecchiatura.



Chiarimenti e spiegazioni






A.2 Sicurezza generale

- L'apparecchiatura non è destinata a essere usata da persone (bambini compresi) le cui capacità fisiche, sensoriali o mentali siano ridotte, oppure con mancanza di esperienza o di conoscenza, a meno che esse abbiano potuto beneficiare, attraverso l'intermediazione di una persona responsabile della loro sicurezza, di una sorveglianza o di istruzioni riguardanti l'uso dell'apparecchio.
 - Non permettere ai bambini di giocare con l'apparecchiatura.
 - Tenere gli imballaggi e i detergenti lontani dalla portata dei bambini.
 - Le operazioni di pulizia e di manutenzione non devono essere effettuate dai bambini senza sorveglianza.
- Per i dispositivi adeguati di protezione individuale, fare riferimento al capitolo “A.3 *Dispositivi di protezione individuale*”.
- Alcune illustrazioni del manuale rappresentano la macchina, o parti di essa, senza protezioni o con protezioni rimosse. Ciò è fatto unicamente per esigenze di spiegazione. È sempre vietato utilizzare la macchina senza le protezioni o con protezioni disattivate.
- E' vietato rimuovere, manomettere o rendere illeggibili le etichette e i segnali di sicurezza, di pericolo e di obbligo riportati sulla macchina.
- È vietato rimuovere o manomettere i dispositivi di sicurezza della macchina.

- Il personale non autorizzato non può accedere alla zona di lavoro.
- Togliere i prodotti e gli oggetti infiammabili dall'area di lavoro.

A.3 Dispositivi di protezione individuale

Tabella riassuntiva dei dispositivi di protezione individuale (DPI) da utilizzare durante le varie fasi di vita dell'apparecchiatura.

Fase	Indumenti di protezione 	Calzature di sicurezza 	Guanti 	Occhiali 	Casco o elmetto 
Trasporto	—	●	○	—	○
Movimentazione	●	●	○	—	—
Rimozione dell'imballo	○	●	○	—	—
Installazione	○	●	● ¹	—	—
Uso ordinario	●	●	● ²	○	—
Regolazioni	○	●	—	—	—
Pulizia ordinaria	○	●	● ¹⁻³	○	—
Pulizia straordinaria	○	●	● ¹⁻³	○	—
Manutenzione	○	●	○	—	—
Smontaggio	○	●	○	○	—
Demolizione	○	●	○	○	—
Legenda:					
●	DPI PREVISTO				
○	DPI A DISPOSIZIONE O DA UTILIZZARE SE NECESSARIO				
—	DPI NON PREVISTO				

1. Durante questi interventi è necessario indossare guanti antitaglio. Si ricorda che il mancato utilizzo dei dispositivi di protezione individuale da parte degli operatori, del personale specializzato o degli altri addetti all'utilizzo dell'apparecchiatura può comportare l'esposizione a danni alla salute (in base al modello).

2. Durante queste operazioni, i guanti devono essere termoresistenti e idonei al contatto con l'acqua e con le sostanze utilizzate (fare riferimento alla scheda di sicurezza delle sostanze utilizzate per informazioni riguardo ai DPI richiesti). Si ricorda che il mancato utilizzo dei dispositivi di protezione individuale da parte degli operatori, del personale specializzato o degli altri addetti all'utilizzo dell'apparecchiatura può comportare l'esposizione a rischi chimici e causare eventuali danni alla salute (in base al modello).

3. Durante questi interventi, i guanti devono essere idonei al contatto con le sostanze chimiche utilizzate (fare riferimento alla scheda di sicurezza delle sostanze utilizzate per informazioni riguardo ai DPI previsti). Si ricorda che il mancato utilizzo dei dispositivi di protezione individuale da parte degli operatori, del personale specializzato o degli altri addetti all'utilizzo dell'apparecchiatura può comportare l'esposizione a rischi chimici e causare eventuali danni alla salute (in base al modello).

A.4 Allacciamento idraulico

- La pressione dell'acqua di funzionamento (minima e massima) deve essere compresa tra:

– 1.5 [150] e 6 [600].

- Verificare che non vi siano perdite d'acqua visibili durante e dopo il primo uso della macchina.

A.5 Allacciamento elettrico

- Se danneggiato, il cavo di alimentazione deve essere sostituito dall'Assistenza Clienti o comunque da personale specializzato in modo da prevenire ogni rischio.

A.6 Pulizia e manutenzione dell'apparecchiatura

- In base al modello e al tipo di collegamento elettrico, durante le operazioni di manutenzione, il cavo e la spina devono essere portati in posizione sempre visibile dall'operatore che sta effettuando l'intervento.
- Non toccare l'apparecchiatura se si hanno mani e/o piedi umidi né a piedi scalzi.
- E' vietato rimuovere le protezioni di sicurezza.
- Utilizzare una scala con guardia al corpo per interventi su apparecchiature con accessibilità alta.
- Rispettare le competenze per i vari interventi di manutenzione ordinaria e straordinaria. La non osservanza delle avvertenze può essere causa di rischi per il personale.

Manutenzione ordinaria

- L'apparecchiatura non deve essere pulita con getti d'acqua, un pulitore ad alta pressione o un pulitore a vapore.

A.7 Smaltimento della macchina

- Gli interventi sulle apparecchiature elettriche vanno eseguiti in assenza di tensione ed esclusivamente da personale specializzato.
- Le operazioni di smontaggio devono essere eseguite da personale specializzato.
- Per lo smaltimento, rendere inutilizzabile l'apparecchiatura rimuovendo il cavo di alimentazione e qualsiasi dispositivo di chiusura dei vani per evitare che qualcuno possa rimanere chiuso al loro interno.
- Fare riferimento a "A.3 Dispositivi di protezione individuale" per i dispositivi di protezione individuale adeguati.
- All'atto della demolizione della macchina, la marcatura "CE", il presente manuale e ogni altro documento inerente l'apparecchiatura dovranno essere distrutti.



IMPORTANTE

Conservare con cura le presenti istruzioni per un'ulteriore consultazione da parte dei vari operatori.

B GARANZIA

B.1 Termini di garanzia ed esclusioni

Se l'acquisto di questo prodotto include la copertura della garanzia, quest'ultima viene fornita in conformità con le normative locali e a condizione che il prodotto venga installato e utilizzato per gli scopi previsti e descritti nella relativa documentazione dell'attrezzatura.

La garanzia è applicabile nel caso in cui il cliente abbia utilizzato solo pezzi di ricambio originali e abbia eseguito la manutenzione in conformità con la documentazione di manutenzione e dell'utente di Electrolux Professional resa disponibile in formato cartaceo o elettronico.

Electrolux Professional raccomanda vivamente di utilizzare detergenti, agenti di risciacquo e disincrostanti approvati da Electrolux Professional per ottenere risultati ottimali e mantenere l'efficienza del prodotto nel tempo.

La garanzia Electrolux Professional non copre:

- costi relativi ai viaggi di assistenza per la consegna e il ritiro del prodotto;
- installazione;
- formazione su come utilizzare/far funzionare il prodotto;
- sostituzione (e/o fornitura) di ricambi danneggiati e soggetti a usura, a meno che ciò non dipenda da difetti di materiale o di lavorazione segnalati entro una (1) settimana dal guasto;
- correzione del cablaggio esterno;
- correzione di riparazioni non autorizzate, nonché di eventuali danni, guasti e inefficienze causati da e/o derivanti da:
 - capacità insufficiente e/o anormale degli impianti elettrici (corrente/tensione/frequenza, compresi picchi e/o interruzioni);

- alimentazione idraulica, di vapore, aria o gas inadeguata o interrotta (inclusi impurità e/o altri elementi non conformi ai requisiti tecnici delle singole apparecchiature);
- parti idrauliche, componenti o prodotti per la pulizia consumabili non approvati dal costruttore;
- negligenza, uso improprio, abuso e/o mancato rispetto da parte del cliente delle istruzioni di utilizzo e cura descritte nella documentazione relativa all'attrezzatura;
- installazione, riparazione, manutenzione (comprese manomissioni, modifiche e riparazioni effettuate da terzi non autorizzati) e modifica dei sistemi di sicurezza improprie o scarse;
- Utilizzo di componenti non originali (per esempio: componenti consumabili, soggetti a usura o pezzi di ricambio).
- condizioni ambientali che provocano sollecitazioni termiche (ad es. surriscaldamento/congelamento) o chimiche (ad es. corrosione/ossidazione);
- oggetti estranei disposti o collegati al prodotto;
- incidenti o forza maggiore;
- il trasporto e la movimentazione, inclusi graffi, ammaccature, scheggiature, e/o altri danni alla finitura del

prodotto, a meno che tali danni non risultino da difetti di materiale o di lavorazione e vengano segnalati entro una (1) settimana dalla consegna, se non diversamente concordato;

- prodotto con numeri di serie originali che sono stati rimossi, alterati o non possono essere facilmente determinati;
- sostituzione delle lampadine, dei filtri o di eventuali parti consumabili;
- qualsiasi accessorio e software non approvato o specificato da Electrolux Professional.

Il produttore declina ogni responsabilità in caso di modifica del prodotto o di elementi hardware/software/di programmazione. Tale modifica comporta inoltre la decadenza della garanzia Electrolux Professional.

La garanzia non comprende le attività di manutenzione programmata (comprese le parti necessarie per eseguire tale manutenzione) o la fornitura di detergenti, a meno che ciò non sia espressamente coperto da un accordo locale, nel rispetto dei termini e delle condizioni locali.

Controllare sul sito web di Electrolux Professional l'elenco dei servizi di assistenza clienti autorizzati.

C NORME DI SICUREZZA GENERALI

C.1 Introduzione

Le macchine sono provviste di dispositivi di sicurezza elettrici e/o meccanici, atti alla protezione dei lavoratori e della macchina stessa.

Si diffida pertanto l'utente dal rimuovere o manomettere tali dispositivi. Il Costruttore declina ogni responsabilità derivante da manomissioni o dal mancato utilizzo.

C.2 Caratteristiche meccaniche di sicurezza, rischi

La macchina non presenta superfici affilate o elementi sporgenti dagli ingombri. Le protezioni per parti in movimento o sotto tensione sono fissate al mobile con viti, per impedire un accesso accidentale.

C.3 Dispositivi di protezione installati sull'apparecchiatura

C.3.1 Ripari

Sull'apparecchiatura, le protezioni sono rappresentate da:

- protezioni fisse (ad es.: carter, coperchi, pannellature laterali, etc.), fissate all'apparecchiatura e/o al telaio con viti o attacchi rapidi sempre smontabili o apribili solo con utensili o attrezzi;
- protezioni mobili interbloccate (porta) per l'accesso all'interno dell'apparecchiatura;
- porte di accesso all'equipaggiamento elettrico dell'apparecchiatura realizzate con pannelli incernierati apribili sempre con appositi attrezzi. L'apertura della porta non è consentita ad apparecchiatura connessa a rete elettrica.

C.3.2 Dispositivi di sicurezza

L'apparecchiatura è dotata di:

- un interruttore-sezionatore, situato sulla parte anteriore dell'apparecchiatura, per scollegarla dall'alimentazione elettrica;
- interblocchi sui pannelli frontali di accesso all'interno dell'apparecchiatura;
- dei pulsanti di interruttori di emergenza e degli interruttori di posizione finale, se sull'apparecchiatura è stato installato un sistema di movimentazione cesti (motorizzato e/o no).



ATTENZIONE

I pulsanti di interruttori di emergenza e gli interruttori di posizione finale impediscono:

- che i cesti si inceppino;
- che i cesti superino la loro corsa sui tavoli di movimentazione.



NOTA!

- I pulsanti di interruttori di emergenza e gli interruttori di posizione finale sono accessori obbligatori. Assicurarsi di ordinarli.
- Per avere istruzioni complete e installarli correttamente, consultare il Manuale d'installazione.

C.4 Interruttore di emergenza

Gli interruttori di emergenza installati non esimono gli operatori ad un uso diligente e prudente della macchina.

La funzione di detti dispositivi garantisce un intervento rapido in caso d'emergenza.

- La posizione degli interruttori di emergenza installati sulla macchina deve essere conosciuta dagli operatori.
- I percorsi per il loro raggiungimento ed azionamento devono essere tenuti sgombri da ostacoli.
- Chiunque rilevi una situazione di pericolo per le persone deve immediatamente azionare uno degli arresti di emergenza. Lo stesso vale in caso di anomalie di funzionamento e/o danni ai componenti della macchina che richiedano il suo immediato arresto.

C.4.1 Ripristino interruttore di emergenza

Quando viene azionato un interruttore di emergenza, riavviare la macchina solo dopo aver accertato che:

- la causa che ha richiesto il ricorso all'azionamento dell'interruttore di emergenza è stata eliminata;
- la ripresa del funzionamento della macchina non comporta più alcun pericolo.

Se durante l'utilizzo della macchina viene azionato l'INTERRUTTORE DI EMERGENZA tutta la macchina viene disattivata.

Per ripristinare il funzionamento della macchina bisogna procedere come di seguito specificato:

- sbloccare l'interruttore di emergenza rosso, in precedenza azionato, ruotandolo o tirandolo in modo da disinserire l'interblocco dello stesso;
- riavviare la macchina secondo quanto descritto al paragrafo "J.2 Attivazione giornaliera".

C.5 Segnaletica di sicurezza da esporre sull'apparecchiatura o attorno a essa

Divieto	Significato
	è vietato oliare, lubrificare, riparare e registrare le parti mobili
	è vietato rimuovere i dispositivi di sicurezza
	è vietato usare acqua per spegnere gli incendi (esposto sulle parti elettriche)
Pericolo	Significato
	pericolo di schiacciamento delle mani
	attenzione, superficie calda
	pericolo di elettrocuzione (esposto sulle parti elettriche con indicazione della tensione)

C.6 Avvertenze per l'utilizzo e la manutenzione

Nell'apparecchiatura sono presenti principalmente rischi di natura meccanica, termica ed elettrica. Ove possibile, i rischi sono stati neutralizzati:

- direttamente, adottando soluzioni progettuali adeguate.
- o indirettamente adottando ripari, protezioni e dispositivi di sicurezza.

Eventuali situazioni anomale vengono segnalate sul display posto sul cruscotto.

Durante la manutenzione permangono tuttavia alcuni rischi che non è possibile eliminare e che devono essere neutralizzati adottando comportamenti e precauzioni specifiche.

È vietato compiere su organi in movimento qualsiasi operazione di controllo, pulizia, riparazione e manutenzione. I lavoratori devono essere informati di questo divieto mediante avvisi chiaramente visibili.

Per garantire l'efficienza dell'apparecchiatura e per il suo corretto funzionamento è indispensabile effettuare la manutenzione periodica seguendo le indicazioni contenute nel presente manuale.

Si raccomanda di controllare periodicamente il corretto funzionamento dei dispositivi di sicurezza e l'isolamento dei cavi elettrici (sostituirli se danneggiati).

C.7 Uso scorretto ragionevolmente prevedibile

Si considera scorretto qualsiasi uso diverso da quanto specificato nel presente manuale. Durante l'esercizio dell'apparecchiatura non sono ammessi altri tipi di lavori o attività che

vanno considerati scorretti e che in generale possono comportare rischi per la sicurezza degli addetti e danni all'apparecchiatura. Si considerano usi scorretti ragionevolmente prevedibili:

- mancata manutenzione, pulizia e controlli periodici dell'apparecchiatura;
- modifiche strutturali o modifiche alla logica di funzionamento;
- manomissione dei ripari o dei dispositivi di sicurezza;
- non utilizzo dei dispositivi di protezione individuale da parte degli operatori, del personale specializzato e dei manutentori;
- non utilizzo di accessori idonei (ad es. l'uso di attrezzature, scale non adatte);
- deposito, nelle vicinanze dell'apparecchiatura, di materiali combustibili o infiammabili, o comunque non compatibili o non pertinenti con la lavorazione;
- errata installazione dell'apparecchiatura;
- introduzione nell'apparecchiatura di oggetti non compatibili con il suo utilizzo o che possono danneggiare l'apparecchiatura stessa, le persone o inquinare l'ambiente;
- salire sull'apparecchiatura;
- non osservanza di quanto riportato nell'uso previsto dell'apparecchiatura;
- altri comportamenti che causano rischi non eliminabili dal Costruttore.

C.8 Cessato utilizzo

Qualora si decida di non utilizzare più l'apparecchiatura, si raccomanda di renderla inoperante rimuovendo i cablaggi di alimentazione dalla rete elettrica.

C.9 Rischi residui

L'apparecchiatura evidenzia rischi che non sono stati eliminati completamente dal punto di vista progettuale o con l'installazione di adeguate protezioni. Ciò nonostante, con il presente manuale il Costruttore si è adoperato per informare gli operatori di tali rischi, indicando in modo puntuale i dispositivi di protezione individuale che gli operatori stessi devono utilizzare. Al fine di limitare i rischi, è necessario garantire spazio a sufficienza durante l'installazione dell'unità. Per preservare tali condizioni, le zone circostanti l'apparecchiatura devono sempre:

- essere mantenute libere da ostacoli (come scalette, attrezzi, contenitori, scatole, ecc.);
- essere pulite e asciutte;
- essere ben illuminate.

Per la completa informazione del Cliente si riportano di seguito i rischi residui che permangono sull'apparecchiatura: tali situazioni sono da considerare scorrette e quindi sono severamente vietate.

Rischio residuo	Descrizione situazione pericolosa
Scivolamento o caduta	L'operatore può scivolare per presenza di acqua o sporco sul pavimento
Impigliamento o trascinarsi o schiacciamento	<p>Impigliamento o trascinarsi dell'operatore o terze persone nel meccanismo di funzionamento, durante la fase di lavoro della macchina, a causa di comportamenti impropri quali:</p> <ul style="list-style-type: none"> • inserire un braccio all'interno dell'apparecchiatura per rimuovere un cestello incastrato senza arrestare l'apparecchiatura con l'interruttore di emergenza; • accedere al sistema di movimentazione cesti senza arrestare l'apparecchiatura con l'interruttore di emergenza. <p>Uso di abiti impropri con parti svolazzanti (es. collane, scialli, sciarpe, cravatte, ecc.) o capelli lunghi non raccolti che potrebbero impigliarsi in parti mobili.</p>
Ustioni/abrasioni (es. resistenze, teglia fredda, lamelle e tubi circuito di raffreddamento)	L'operatore tocca, deliberatamente o meno, alcuni componenti interni dell'apparecchiatura senza usare guanti di protezione.
Ferite da taglio	L'operatore tocca, deliberatamente o meno, alcuni componenti con superfici affilate durante la pulizia dell'apparecchiatura senza usare guanti di protezione.
Ustioni	L'operatore tocca, deliberatamente o meno, alcuni componenti interni dell'apparecchiatura o le stoviglie all'uscita senza usare guanti o senza lasciarle raffreddare.

Rischio residuo	Descrizione situazione pericolosa
Cesoiamento arti superiori	L'operatore chiude violentemente i pannelli frontali.
Elettrocuzione	Contatto con le parti elettriche in tensione durante le operazioni di manutenzione eseguite con il quadro elettrico in tensione
Caduta dall'alto	L'operatore interviene sull'apparecchiatura utilizzando sistemi per l'accesso alla parte superiore non adatti (es. scale a pioli o vi sale sopra).
Schiacciamento o lesione	Il personale specializzato potrebbe non fissare correttamente il pannello di controllo preposto all'accesso al vano tecnico. Lo stesso potrebbe chiudersi repentinamente.
Ribaltamento carichi	Utilizzo di sistemi di sollevamento o accessori non adatti o con carico sbilanciato durante la movimentazione dell'apparecchiatura o dell'imballo che la contiene.
Chimico	Contatto con sostanze chimiche (ad es.: detersivo, brillantante, disincrostante, ecc.) senza utilizzare appropriate misure di sicurezza. Fare pertanto sempre riferimento alle schede di sicurezza e alle etichettature del prodotto utilizzato.



IMPORTANTE

Nel caso dovesse verificarsi qualche anomalia sostanziale (es. corto circuiti, rinvenimenti di cavi fuori dalla morsettiera, avarie di motori, deterioramento delle guaine di protezione dei cavi elettrici, ecc.) l'operatore addetto all'apparecchiatura deve immediatamente disattivarla.

D INFORMAZIONI GENERALI

D.1 Introduzione

Questo manuale contiene informazioni relative a diverse apparecchiature. Le immagini relative al prodotto presenti in questa guida sono a puro titolo esemplificativo.

Si segnala che i disegni e gli schemi riportati nel manuale non sono in scala. Essi servono ad integrare le informazioni scritte e fungono da compendio a queste, ma non sono mirati alla rappresentazione dettagliata dell'apparecchiatura fornita.

Negli schemi d'installazione dell'apparecchiatura i valori numerici riportati si riferiscono a misure espresse in millimetri e/o pollici.

D.2 Definizioni

Vengono elencate di seguito le definizioni dei principali termini utilizzati nel manuale. Se ne consiglia un'accurata lettura prima della fruizione dello stesso.




Operatore	addetto all'installazione, alla regolazione, all'uso, alla manutenzione, alla pulizia, alla riparazione e al trasporto della macchina.
Costruttore	Electrolux Professional SpA o qualsiasi altro Centro assistenza autorizzato da Electrolux Professional SpA.
Addetto all'uso ordinario della macchina	operatore che è stato informato, formato ed addestrato in merito ai compiti da svolgere ed ai rischi connessi all'uso ordinario della macchina.

Assistenza Clienti o tecnico specializzato	un operatore addestrato/formato dal Costruttore che, sulla base della sua formazione professionale, esperienza, addestramento specifico, conoscenza delle normative antinfortunistiche, è in grado di valutare gli interventi da effettuare sulla macchina e riconoscere ed evitare i rischi. La sua professionalità copre i campi della meccanica, elettrotecnica ed elettronica.
Pericolo	fonte di possibili lesioni o danni alla salute.
Situazione pericolosa	qualsiasi operazione in cui un Operatore è esposto ad uno o più Pericoli.
Rischio	combinazione di probabilità e di gravità con possibili lesioni o danni alla salute in una Situazione pericolosa.
Protezioni	misure di sicurezza che consistono nell'impiego di mezzi tecnici specifici (Ripari e Dispositivi di sicurezza) per proteggere gli Operatori dai Pericoli.
Riparo	elemento di una macchina utilizzato in modo specifico per fornire protezione mediante una barriera fisica.
Dispositivo di sicurezza	dispositivo (diverso da un Riparo) che elimina o riduce il Rischio; esso può essere impiegato da solo o essere associato ad un Riparo.

Cliente	colui che ha acquistato la macchina e/o che la gestisce e la utilizza (es.: ditta, imprenditore, impresa).
Dispositivo di arresto d'emergenza	insieme dei componenti destinati alla funzione di arresto di emergenza; il dispositivo viene attivato con una azione singola ed evita o riduce i danni alle persone/macchine/cose/animali.
Elettrocuzione	scarica accidentale di corrente elettrica sul corpo umano.

D.3 Dati d'identificazione della macchina e del fabbricante

Si riporta un esempio della marcatura o targhetta caratteristiche presente sulla macchina:

Made in EU		2017
F.Mod.	Comm.Model	
PNC	Ser.Nr.	
EL	V	Hz
Type ref.		kW
  		
Electrolux Professional spa - Viale Treviso, 15 - 33170 Pordenone (Italy)		

La targhetta caratteristiche contiene i dati identificativi e tecnici del prodotto. Si elenca qui di seguito il significato delle varie informazioni in essa contenute:

F.Mod.	descrizione di fabbrica del prodotto
Comm.Model	descrizione commerciale
PNC	codice di produzione
Ser.Nr.	numero di serie
V	tensione di alimentazione
Hz	frequenza di alimentazione
kW	potenza massima assorbita
Type ref.	lista di acronimi utilizzati per identificare il tipo di macchina in modo univoco
CE	marcatura CE
IPX5	grado di protezione alla polvere e all'acqua
Electrolux Professional SpA Viale Treviso 15 33170 Pordenone Italy	Costruttore

La targhetta caratteristiche si trova sul pannello frontale dell'apparecchiatura.

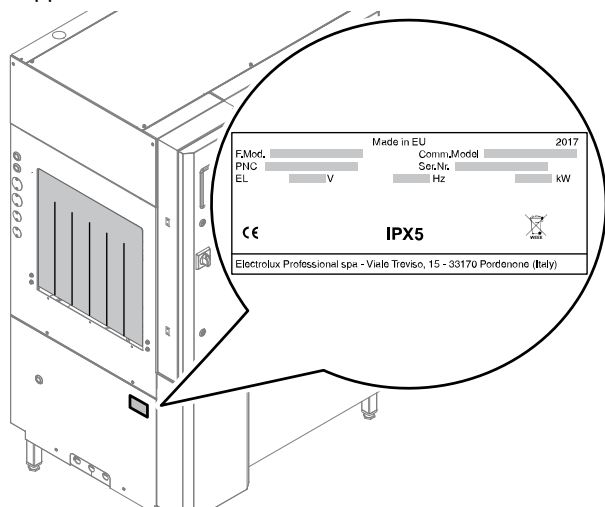


Fig. 1 Posizione targhetta caratteristiche



IMPORTANTE

Al momento dell'installazione della macchina verificare che quanto predisposto per il collegamento elettrico corrisponda a quanto riportato sulla targhetta stessa.



NOTA!

Fare riferimento ai dati indicati nella targhetta caratteristiche della macchina per i rapporti con il Costruttore (ad esempio per la richiesta di pezzi di ricambio, ecc.).

D.4 Indicazioni aggiuntive

Si segnala che i disegni e gli schemi riportati nel manuale non sono in scala. Essi servono ad integrare le informazioni scritte e fungono da compendio a queste, ma non sono mirate alla rappresentazione dettagliata della macchina fornita

Negli schemi d'installazione della macchina i valori numerici riportati si riferiscono a misure espresse in millimetri e/o pollici. Date le dimensioni della macchina, per poter darne una visione completa, essa viene talvolta rappresentata schematicamente suddivisa nei moduli funzionali che la compongono.

D.4.1 Come interpretare la descrizione di fabbrica

La descrizione di fabbrica presente nella targhetta caratteristica ha il seguente significato:

(1)	(2)	(3)	(4)	(5)
E	SR	10	E	5
Z	SR	10	E	5
V	SR	10	E	6

	Descrizione	Possibili variabili
(1)	Marchio	E = Electrolux; Z = Zanussi; V = Veetsan
(2)	Tipo macchina	SR = A risciacquo singolo
(3)	Cesti/ora	10 = 100 c/h
(4)	Alimentazione	E = Elettrico
(5)	Frequenza	5 = 50 Hz; 6 = 60 Hz

D.5 Responsabilità

Si declina ogni responsabilità per danni ed anomalie di funzionamento causati da:

- inosservanza delle indicazioni fornite nel presente manuale;
- riparazioni eseguite non a regola d'arte e sostituzione con ricambi diversi da quelli specificati nel catalogo parti di ricambio (il montaggio e l'impiego di parti di ricambio ed accessori non originali può influire negativamente sul funzionamento dell'apparecchiatura e fa decadere la garanzia del produttore originale);
- operazioni eseguite da personale non specializzato;
- modifiche o interventi non autorizzati;
- manutenzione assente o inadeguata;
- uso improprio dell'apparecchiatura;
- eventi eccezionali non prevedibili;
- utilizzo dell'apparecchiatura da parte di personale non informato e/o non formato;
- non applicazione delle disposizioni vigenti nel paese di utilizzo in materia di sicurezza, igiene e salute sul luogo di lavoro.

Si declina ogni responsabilità per danni causati da trasformazioni e modifica arbitrarie da parte dell'utente o dal Cliente.

La responsabilità dell'identificazione e della scelta di adeguati ed idonei dispositivi di protezione individuale, da far indossare agli operatori, è a carico del datore di lavoro o del responsabile del luogo di lavoro o del tecnico destinato all'assistenza tecnica, in base alle norme vigenti nel paese di utilizzazione.

Il produttore declina ogni responsabilità per inesattezze contenute nel manuale, se imputabili ad errori di stampa o di traduzione.

Eventuali integrazioni al manuale delle istruzioni per l'installazione, l'uso e la manutenzione che il Costruttore riterrà opportuno inviare al Cliente dovranno essere conservate assieme al manuale, di cui faranno parte integrante.

D.6 Diritti d'autore

Il presente manuale è destinato esclusivamente alla consultazione da parte dell'operatore e può essere consegnato a terzi unicamente con l'autorizzazione dell'azienda Electrolux Professional SpA.

D.7 Conservazione del manuale

Il manuale deve essere mantenuto integro per l'intera vita dell'apparecchiatura, fino all'atto della demolizione della stessa. In caso di cessione, vendita, noleggio, concessione in uso o in locazione finanziaria dell'apparecchiatura, il presente manuale dovrà accompagnare la stessa.

D.8 Destinatari del manuale

Questo manuale si rivolge:

- al datore di lavoro degli utilizzatori della macchina e al responsabile del luogo di lavoro
- agli operatori addetti all'uso ordinario della macchina
- ai tecnici specializzati - Assistenza Clienti (vedere manuale di servizio).

E USO ORDINARIO

E.1 Uso previsto

Le nostre macchine sono studiate ed ottimizzate al fine di ottenere prestazioni e rendimenti elevati.

Questa apparecchiatura è destinata solo all'uso per il quale è stata espressamente concepita, e cioè per il lavaggio di stoviglie con acqua e detersivi specifici. Ogni altro uso è da ritenersi improprio.

E.2 Caratteristiche del personale abilitato a intervenire sull'apparecchiatura

Il Cliente deve accertarsi che gli addetti all'uso ordinario dell'apparecchiatura siano adeguatamente addestrati e dimostrino competenza nell'adempiere le proprie mansioni.

L'incaricato dell'operazione deve:

- leggano e comprendano il manuale;
- ricevano formazione e addestramento adeguati ai loro compiti, per operare in sicurezza;
- ricevano formazione specifica per l'uso corretto dell'apparecchiatura.



IMPORTANTE

Il Cliente dovrà verificare che il proprio personale abbia compreso le istruzioni impartite ed in particolare quello che riguarda gli aspetti relativi alla sicurezza e l'igiene sul lavoro nell'uso dell'apparecchiatura.

E.3 Requisiti di base per l'uso dell'apparecchiatura

- Conoscenza della tecnologia ed esperienza specifica circa il funzionamento dell'apparecchiatura.
- Cultura generale di base e cultura tecnica di base a livello sufficiente per leggere e capire il contenuto del manuale; compresa la corretta interpretazione dei disegni della segnaletica e dei pittogrammi.
- Conoscenze sufficienti per effettuare in sicurezza gli interventi di propria competenza specificati nel manuale.
- Conoscenza delle norme di igiene e sicurezza sul lavoro.

F DATI TECNICI

F.1 Caratteristiche tecniche generali

Tensione di alimentazione	V	380-415V 3N~
Frequenza	Hz	50/60
Pressione alimentazione acqua	bar [kPa]	1.5 [150]...6 [600]
Temperatura alimentazione acqua calda	°C	50-65 [50] ¹
Temperatura alimentazione acqua fredda ²	°C	10-30
Concentrazione cloruri nell'acqua	ppm	<20
Durezza acqua alimentazione	°f/°d/°e	14/8/10
Conducibilità elettrica dell'acqua	µS/cm	<400
Grado di protezione		IPX5
Livello rumorosità consentito Leq	dB(A)	LpA:70dB - KpA:1,5dB ³
N. velocità di lavaggio		1

1. Temperatura dell'acqua calda consigliata per modelli sprovvisti di dispositivo di risparmio energetico (ESD).

2. Temperatura dell'acqua fredda consigliata per modelli dotati di dispositivo di risparmio energetico (ESD).

3. I valori di emissione sonora sono stati ottenuti secondo la EN ISO 11204.

G LA DESCRIZIONE DEL PRODOTTO

G.1 Descrizione generale

Con la lavastoviglie a cesto trascinato si possono lavare piatti, bicchieri, tazze, posate, vassoi, contenitori e recipienti in plastica e/o acciaio utilizzati per preparare, cucinare e servire

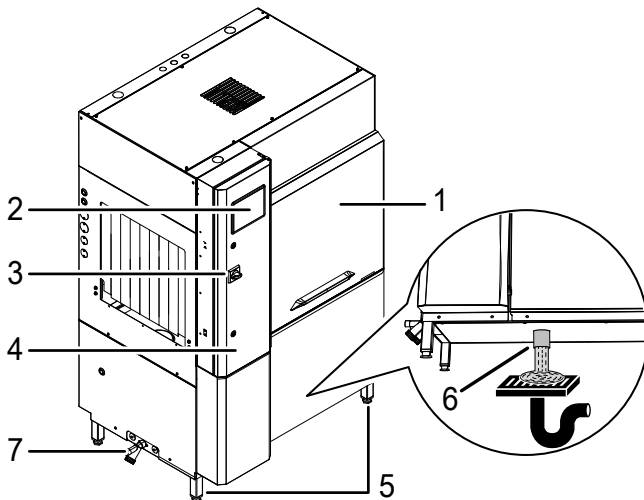
nonché svariati utensili da cucina in ceramica e/o metallo. Questa macchina è stata progettata per le suddette applicazioni. In nessun caso la macchina può essere utilizzata per altre applicazioni o in modi non previsti nel presente manuale.

Questa macchina è stata realizzata per venire incontro ad esigenze di un ambiente di lavoro migliore e di una maggiore economicità.

Queste lavastoviglie a cesto trascinato trovano il loro impiego in ristoranti, mense, centri di cottura e grosse comunità. Gli speciali cesti portastoviglie, che possono essere muniti di vari inserti, consentono un uso pratico e facile per l'ottenimento di notevoli risultati di lavaggio. La movimentazione dei cesti all'interno della macchina avviene automaticamente. Il sistema elettronico consente una completa supervisione del processo di lavaggio. Il cruscotto include anche un touch screen che visualizza i parametri di funzionamento e segnala eventuali anomalie. In questo tipo di macchina il cesto viene trasportato dal punto di carico al punto di scarico, attraverso le diverse funzioni del lavaggio.

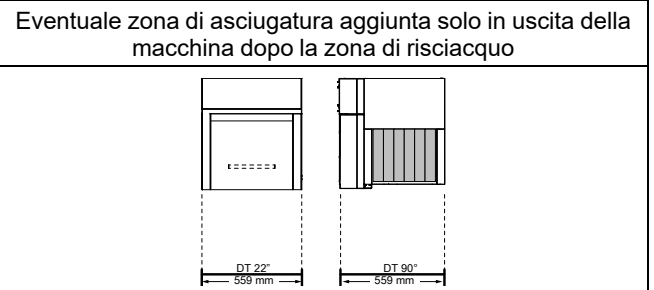
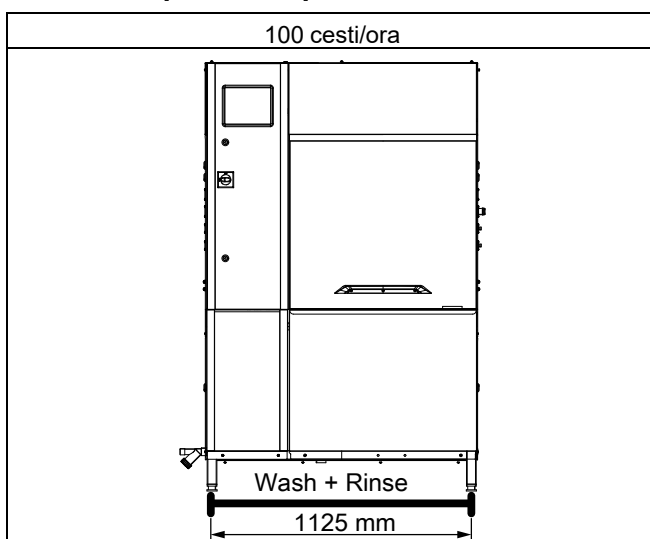
A monte della lavastoviglie devono essere predisposti e ammolto delle stoviglie (es: doccia di prelavaggio manuale) e aree per la cernita e la disposizione delle stoviglie nei cestelli.

G.2 Panoramica della macchina



1	Porta
2	Control panel
3	Interruttore-sezionatore
4	Sportello della scatola elettrica
5	Piedini
6	Uscita dell'acqua per lo scarico
7	Ingresso di acqua

G.3 Prospetto composizione moduli



G.4 Descrizione moduli macchina

La macchina è composta dalla seguente zona:

- zona di lavaggio e risciacquo nello stesso modulo.

Può essere integrata dalle seguenti unità:

- dispositivo di recupero energetico/abbattimento vapori;
- zona di asciugatura.

G.4.1 Zona di lavaggio

Viene spruzzata acqua con aggiunta di detergente sulle stoviglie attraverso un sistema di bracci di lavaggio superiore e inferiore.

Questa funzione ha lo scopo di rimuovere completamente i residui di cibo dalle stoviglie. Il lavaggio viene effettuato con acqua in circolazione ad una temperatura di 55-65°C / 131-149°F.

G.4.2 Zona di risciacquo

Viene spruzzata acqua con aggiunta di brillantante sulle stoviglie attraverso un sistema di bracci muniti di ugelli speciali.

Questa funzione ha lo scopo di rimuovere completamente i residui di detergente derivanti dalla precedente fase di lavaggio. Il risciacquo viene effettuato con acqua pulita proveniente dalla rete idrica e riscaldata ad una temperatura massima di 80-90°C / 176-194°F. La temperatura elevata consente di ottenere un risultato di asciugatura soddisfacente e un'accurata neutralizzazione dei batteri. L'aggiunta di brillantante permette all'acqua di defluire facilmente dalle stoviglie, favorendo il processo di asciugatura.

G.4.3 Zona di asciugatura

Nella zona di asciugatura le stoviglie vengono ulteriormente investite da un flusso d'aria calda, facilitando il processo di evaporazione dell'acqua. L'asciugatura viene effettuata con aria calda ad una temperatura di 50-60°C / 122-140°F. Questa funzione può essere aggiunta all'uscita della macchina dopo la zona di risciacquo.

G.4.4 Dispositivo di recupero energetico/abbattimento vapori

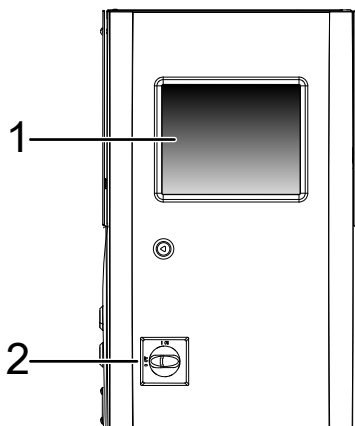
La lavastoviglie a cesto trascinato può essere fornita con la funzionalità di recupero energetico/abbattimento vapori.

È possibile ordinare separatamente questo dispositivo tramite un kit speciale.

ESD Esso è composto da un ventilatore e da uno scambiatore di calore aria-acqua. Tramite il ventilatore, il vapore presente all'interno della zona lavaggio viene aspirato e condensato grazie allo scambio termico con l'acqua fredda in ingresso. Il vapore condensato (acqua) viene recuperato nella vasca di lavaggio. Contemporaneamente si ottiene come beneficio il riscaldamento dell'acqua fredda in ingresso recuperando parte del calore che altrimenti andrebbe disperso nell'ambiente.

H DESCRIZIONE QUADRO DI COMANDO

H.1 Panoramica quadro di comando



- | | |
|---|--|
| 1 | Touch screen con selezione diretta delle funzioni. Toccare le icone selezionate per attivare le funzioni corrispondenti. |
| 2 | Interruttore-sezionatore |

H.2 Descrizione del touch screen

La macchina funziona mediante un touchscreen con icone sensibili al tatto.

Toccare le icone sul display per attivare le azioni richieste o per visualizzare le informazioni relative alla macchina, al ciclo di lavaggio o a qualsiasi malfunzionamento.



NOTA!

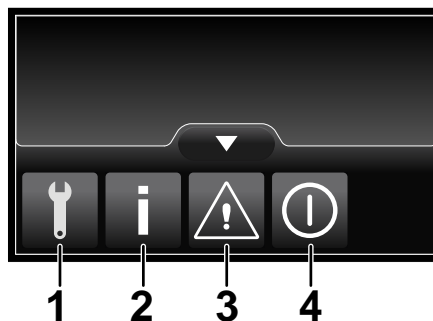
Questo tipo di touch screen ti permette di avviare, arrestare o modificare le impostazioni in tutte le normali condizioni di lavoro:

- mani che indossano guanti;
- dita bagnate o sporche.

Icone touch screen principali

	Icona velocità di lavaggio
	Icona pausa. Toccare di nuovo per avviare il lavaggio alla velocità precedentemente impostata.
	Toccare l'icona per attivare il "menu di popup"
	Toccare l'icona per disattivare il "menu di popup"
	Toccare l'icona per tornare al menu precedente
	Toccare l'icona per confermare la selezione
	Toccare l'icona per scorrere verso l'alto nella pagina del display
	Toccare l'icona per scorrere verso il basso nella pagina del display
	L'icona viene visualizzata quando viene impostata una funzione e si vuole tornare al "menu di popup"

menu di popup



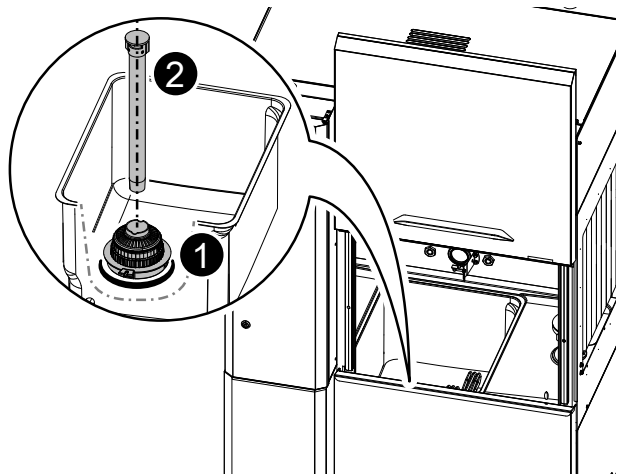
- | | |
|---|--|
| 1 | Menu "Assistenza", protetto da una password. |
| 2 | Menu "Informazioni" |
| 3 | Menu "Allarme" |
| 4 | Menu "Spegnimento" |

I AVVIAMENTO

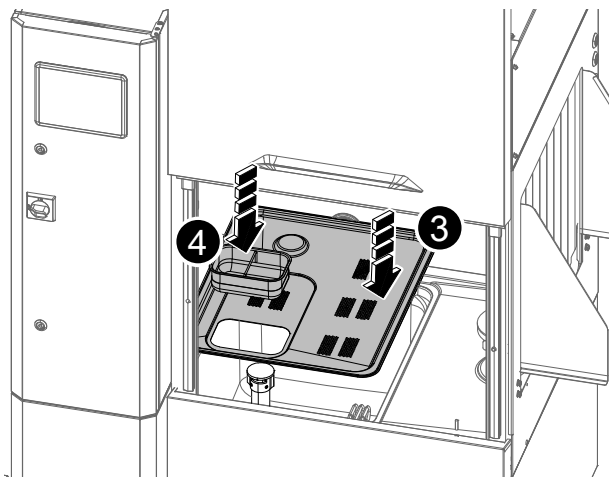
I.1 Posizione e montaggio dei componenti vasche

Prima della messa in servizio della macchina, controllare il montaggio di:

1. filtro vasca "1" e scarico troppopieno "2";



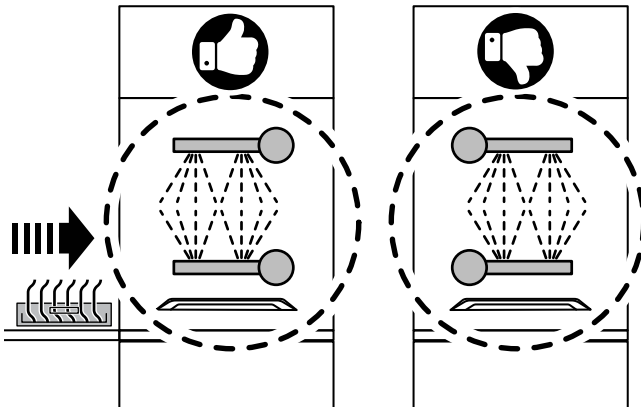
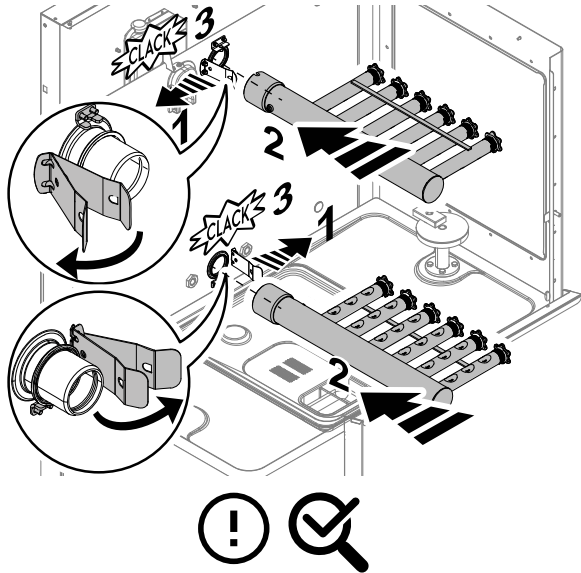
2. filtro piatto "3" e filtro del cesto "4";



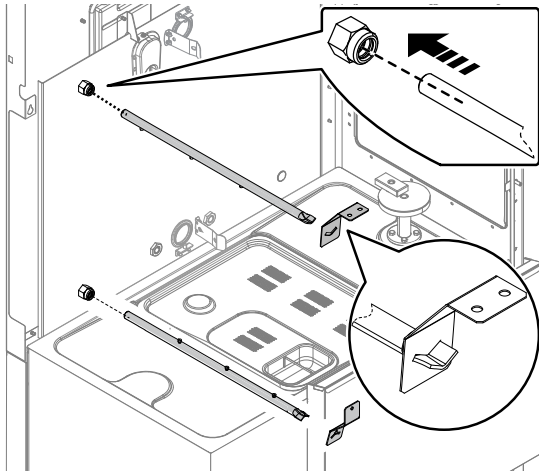
I.2 Posizionamento e montaggio dei bracci di lavaggio e risciacquo

Prima della messa in servizio della macchina, controllare il montaggio di:

1. bracci di lavaggio;

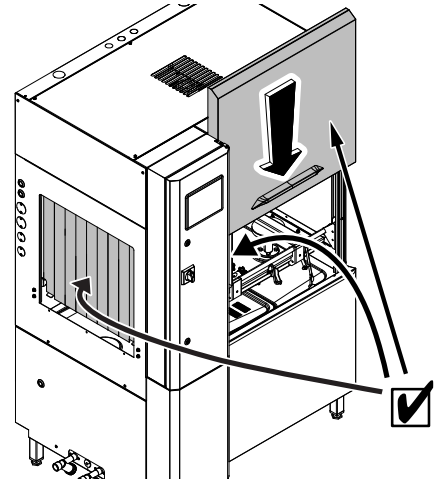


2. bracci di risciacquo.

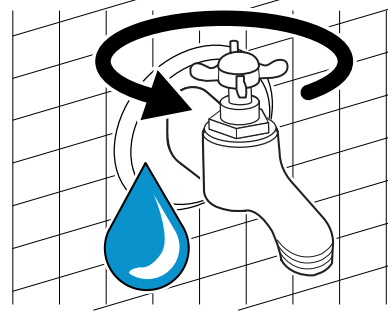


I.3 Messa in servizio

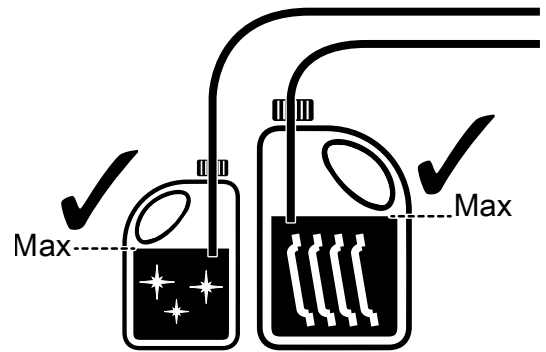
- Verificare che tutti i tipi di tendine, previste per il modello della macchina, siano montati in modo corretto. Chiudere lo sportello della lavastoviglie.



- Aprire i rubinetti alimentazione acqua.



- Controllare i contenitori per detergente o per brillantante. Ricaricarli o sostituirli con contenitori nuovi per continuare a ottenere ottimi risultati di lavaggio.



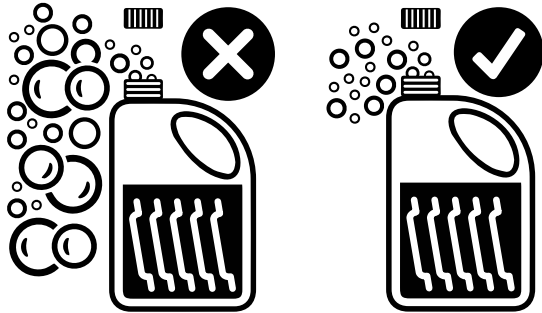
NOTA!

Al fine di ottenere prestazioni di lavaggio eccellenti, utilizzare detergente, brillantante e disincrostante consigliati da Electrolux Professional. Nel sito web di Electrolux Professional, consultare la pagina web "Accessori e Consumabili" e navigare nella scheda dedicata all'equipaggiamento per lavastoviglie per ordinare i detersivi e gli accessori più idonei.

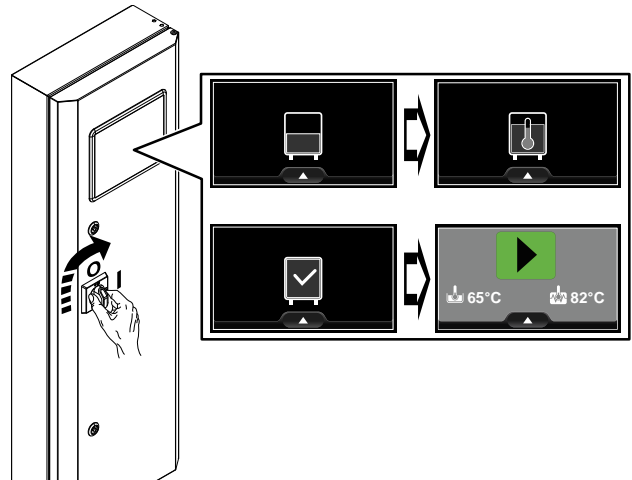


ATTENZIONE

L'uso di detersivi "schiumogeni/non specifici" o comunque utilizzati in modi diversi da quanto prescritto dal produttore degli stessi, può provocare danni alla lavastoviglie e compromettere il risultato di lavaggio.



- Ruotare l'interruttore-sezionatore in senso orario dalla posizione "O" alla posizione "I" per avviare la macchina.



AVVERTENZA

Quando si utilizzano prodotti chimici, rispettare le norme di sicurezza e le raccomandazioni di dosaggio stampate sulla confezione. Fare riferimento al capitolo A.3 *Dispositivi di protezione individuale* per il maneggiamento dei prodotti chimici.

J FUNZIONAMENTO

J.1 Modalità di caricamento stoviglie sui cesti

Con la lavastoviglie a cesto trascinato si possono lavare piatti, bicchieri, tazze, posate, vassoi, contenitori e recipienti in plastica e/o acciaio utilizzati per preparare, cucinare e servire nonché un'ampia varietà di utensili da cucina in ceramica e/o metallo. Si consiglia tuttavia di evitare il lavaggio di stoviglie decorate e di non mettere a contatto argenteria con altri metalli.



IMPORTANTE

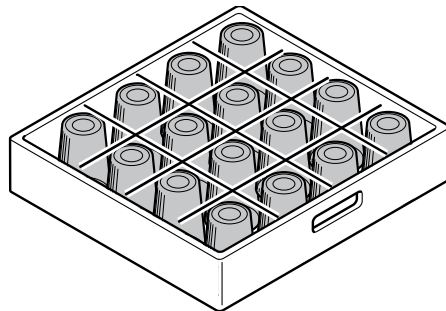
Tutte le stoviglie devono essere sistemate negli appositi cesti per essere lavate. Non appoggiare stoviglie direttamente sul sistema di trasporto dei cesti. Prima di inserire i cesti nella macchina, rimuovere i residui di cibo dalle stoviglie e sciacquare quest'ultime con acqua fredda o calda (ad una temperatura massima di 35°C), servendosi di una doccia di prelavaggio manuale.



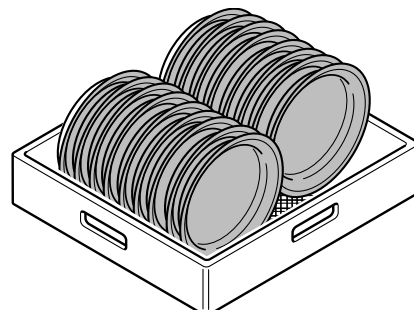
IMPORTANTE

Questa macchina deve essere usata solo per lavare stoviglie, recipienti, ecc. (vedi sopra) non usare tale macchina per lavare animali o cibo (es.: frutta, verdura, carni o pesce).

Cesto blu con distanziale verde per 16 bicchieri.



Cesto giallo per 18 piatti.



ATTENZIONE

La mancata rimozione dei residui di detersivo, eventualmente utilizzato per il prelavaggio manuale, può provocare il malfunzionamento della lavastoviglie e compromettere il risultato di lavaggio.

Disporre le stoviglie sui cesti osservando quanto segue:

- I recipienti cavi come le tazze, i bicchieri, le pentole ecc., devono essere sistemati con l'apertura rivolta verso il basso, affinché non si raccolga acqua all'interno.
- Evitare di riempire eccessivamente il cesto di stoviglie oppure di disporle troppo vicine per evitare il conseguente effetto negativo sulle prestazioni di lavaggio. I bracci di lavaggio della macchina con vari getti d'acqua angolati non sono in grado di pulire perfettamente le stoviglie.
- Sistemare sui cesti i piatti e le teglie seguendo il verso di avanzamento del sistema di trasporto dei cesti.
- Per mantenere le migliori prestazioni del ciclo di lavaggio, non lavare alternativamente cesti con piatti, padelle e vassoi.

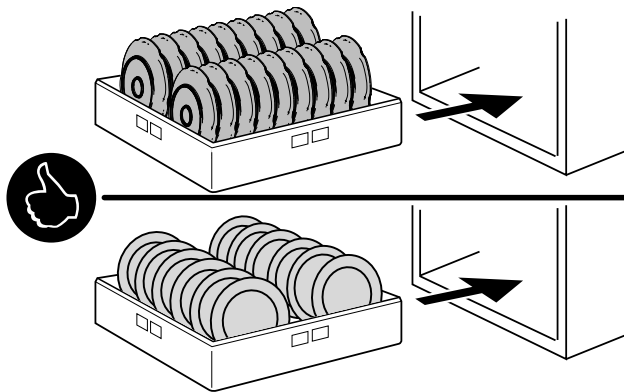


Fig. 2 Posizione delle stoviglie

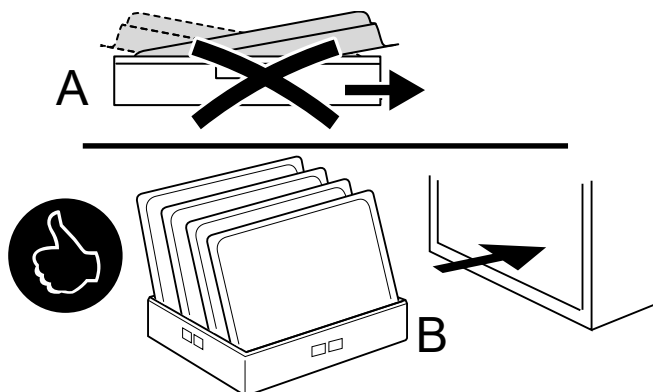


Fig. 3 Posizione delle teglie



ATTENZIONE

Se le teglie vengono inserite come mostrato in "A" (Fig. 3, le tendine possono impigliarsi nelle teglie più leggere sollevandole e causando un'ostruzione del convogliatore oppure le teglie possono raffreddare l'acqua fredda che potrebbe trasferirsi nella vaschetta dell'acqua dal modulo di prelavaggio. Se le teglie sono inserite come mostrato in "B" (Fig. 3), non vi è alcun rischio di ostruzione del convogliatore o di raffreddamento dell'acqua della vaschetta.

- Posizionare sui cesti i vassoi con il lato lungo nel senso di avanzamento del sistema di trasporto, lasciando libera l'ultima posizione del cesto, in quanto un vassoio così posizionato potrebbe collidere con la parete della macchina.

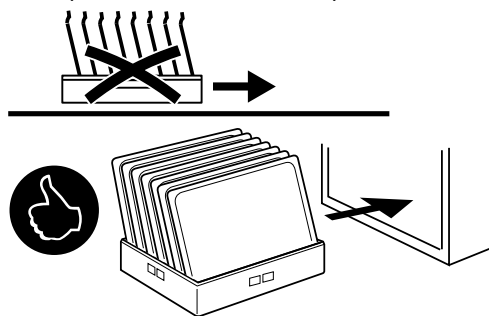


Fig. 4 Posizione dei vassoi



NOTA!

- Per agevolare il deflusso dell'acqua è necessario lasciare uno spazio di circa 100 mm tra ogni teglia.



AVVERTENZA

Pericolo di schiacciamento. Non introdurre mani o braccia in prossimità della zona di ingresso cesti.

J.2 Attivazione giornaliera

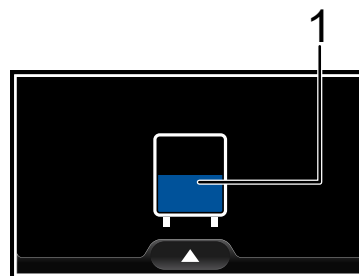


IMPORTANTE

Fare riferimento al capitolo "I Avviamento" prima di utilizzare la lavastoviglie.

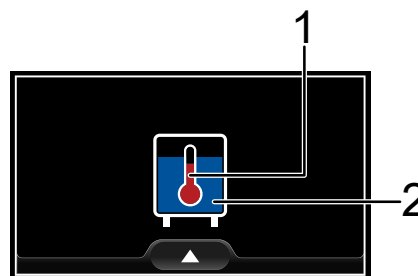
Ruotare l'interruttore-sezionatore in senso orario dalla posizione "O" alla posizione "I" per avviare la macchina.

- Durante la fase di caricamento, il display mostra con precisione il punto esatto della fase di caricamento attualmente in esecuzione.



1 Icona animata del livello dell'acqua delle vasche

- Durante la fase di riscaldamento, il display mostra con precisione il punto esatto della fase di riscaldamento attualmente in esecuzione.

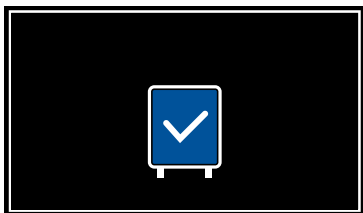


1 Icona animata del termometro

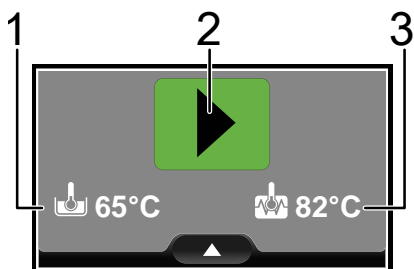
2 Icona animata del livello dell'acqua delle vasche

- Al termine della fase di caricamento e riscaldamento, il display mostra per alcuni secondi l'icona della macchina con una spunta.

La vasca e il boiler della lavastoviglie sono stati riempiti e sono state raggiunte le temperature impostate.

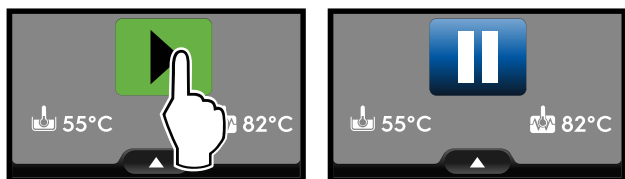


- Alcuni secondi dopo, la macchina sarà pronta all'uso. È possibile far partire il ciclo di lavaggio e tenere sotto controllo la temperatura di lavaggio della vasca e del boiler.



1	Temperatura dell'acqua all'interno della vasca di lavaggio	
2	Velocità di lavaggio	Per stoviglie sporche
3	Temperatura dell'acqua all'interno del boiler	

- Per avviare il ciclo di lavaggio, toccare l'icona della velocità di lavaggio. La stessa icona diventa l'icona di pausa. Toccare di nuovo per mettere in pausa il ciclo di lavaggio.

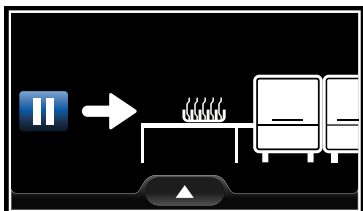


IMPORTANTE

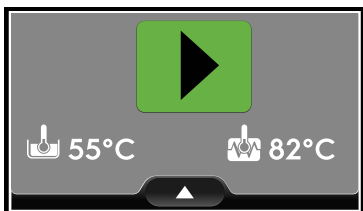
Per ottenere i migliori risultati di lavaggio, lavare tre cesti vuoti per consentire a tutta l'apparecchiatura di raggiungere la temperatura di funzionamento.

J.3 Cesto non presente

- Se dopo l'avvio del ciclo di lavaggio l'operatore non inserisce i cesti, il convogliatore continua a funzionare per pochi istanti mentre la pompa si arresta e il display segnala di inserire il cestello.

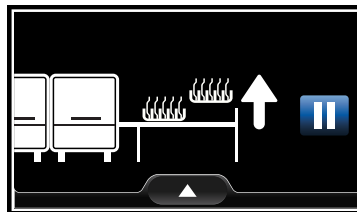


- Inserire un nuovo cesto per riavviare il ciclo di lavaggio. Il display torna nuovamente allo stato "pronto".

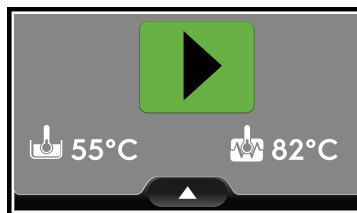


J.4 Interruttore di posizione finale attivato

- Quando un cesto raggiunge la fine del sistema di trascinamento, attivare "l'interruttore di fine corsa". La macchina arresta immediatamente il suo funzionamento, e lo schermo mostra:

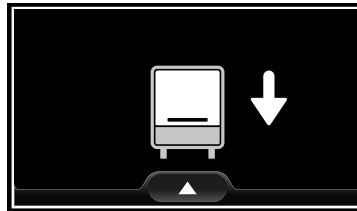
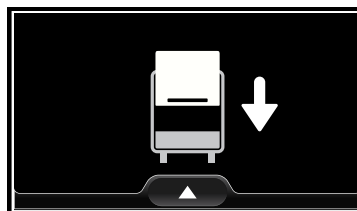


- Rimuovere il cesto, dopo alcuni secondo la macchina è pronta per lavorare e il ciclo di lavaggio ricomincia. Il display torna nuovamente allo "stato pronto".



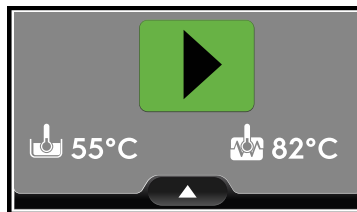
J.5 Porta aperta

- Quando lo sportello è aperto, sullo schermo viene visualizzata una richiesta di chiusura dello sportello.



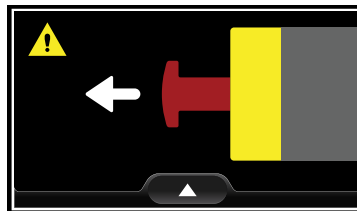
- Chiudere lo sportello. Il display torna nuovamente allo stato "pronto".

Per far partire nuovamente il ciclo di lavaggio, toccare l'icona della velocità di lavaggio.




J.6 Interruttore di emergenza

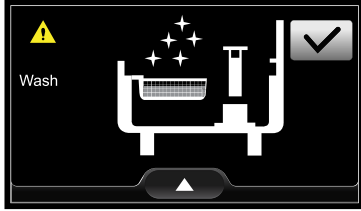
- Se viene installato e attivato il pulsante dell'interruttore di emergenza, il convogliatore e le pompe del motore si arrestano immediatamente e il display indica di disattivare il pulsante dell'interruttore di emergenza.



- Una volta disattivato il pulsante dell'interruttore di emergenza, la macchina torna nuovamente allo stato precedente.

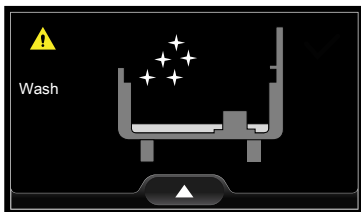
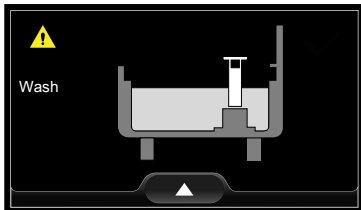
J.7 Pulire il filtro vasca

- Il filtro vasca della macchina non è pulito. Il display mostra dove si è verificato l'errore. Estrarre il filtro e pulirlo. Se il filtro vasca è inserito correttamente, toccare l'icona di conferma  per continuare le fasi di lavaggio.



J.8 Scaricare vasca di lavaggio



- Se si impostano i parametri di quest'opzione, il display mostra che sarà necessario pulire la vasca di lavaggio. Il display mostra dove si è verificato l'errore. Rimuovere lo scarico troppopieno e scaricare le vasche. Pulire l'interno della vasca di lavaggio facendo attenzione ad eliminare qualsiasi residuo di detergente e di cibo. Rimontare il troppopieno e attendere fino a quando la macchina non è nuovamente pronta per lavare.

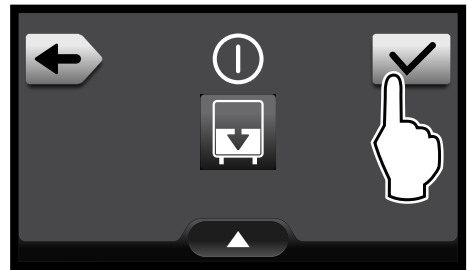
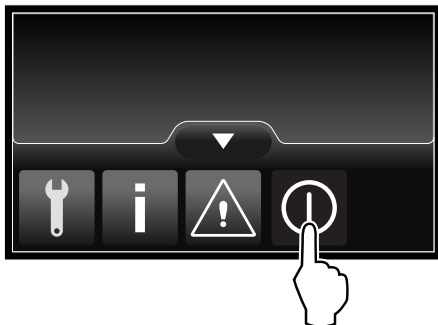


IMPORTANTE

Se il parametro "frequenza di scarico delle vasche" è impostato a 0, quest'opzione è completamente disattivata.

J.9 Funzione Spegnimento


Toccare l'icona  per attivare il menu di popup. Toccare l'icona OFF  per entrare nel menu Spegnimento.





Toccare l'icona di conferma  per selezionare l'opzione desiderata.



NOTA!

Questa icona  informa della necessità di scaricare l'acqua della vasca di lavaggio prima di confermare l'opzione di spegnimento.



Opzioni Spegnimento	Selezionato ¹	Non selezionato ²
Spegnimento		

1. L'icona è blu
2. L'icona è grigia



NOTA!

Se, per qualsiasi motivo, lo spegnimento fallisce, è possibile disattivare la macchina commutando l'interruttore-sezionatore in posizione "O".



AVVERTENZA

Fare riferimento a “*Informazioni sulla sicurezza*”.

K.1 Pulizia dell'apparecchiatura

La pulizia deve essere effettuata dopo ogni giorno di utilizzo. Usare acqua calda e, se necessario, un detergente/detersivo neutro, una spazzola morbida o una spugna. Se usate un altro tipo di detergente seguite attentamente le istruzioni della casa produttrice ed osservate le prescrizioni di sicurezza contenute nelle schede informative che seguono il preparato o la sostanza.

Allo scopo di ridurre l'impatto ambientale di sostanze inquinanti si consiglia di pulire l'apparecchiatura (esternamente e ove necessario internamente) con prodotti aventi una biodegradabilità superiore al 90%.



ATTENZIONE

Non utilizzare pagliette o materiale simile per la pulizia delle superfici inossidabili. Non utilizzare detergente contenente cloro.



AVVERTENZA

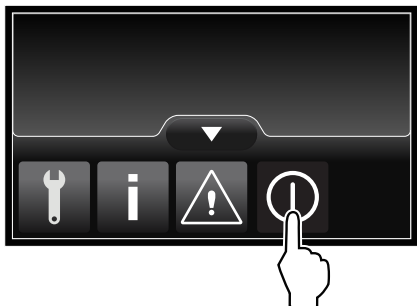
Quando si utilizzano prodotti chimici, rispettare le norme di sicurezza e le raccomandazioni di dosaggio stampate sulla confezione. Fare riferimento al capitolo A.3 *Dispositivi di protezione individuale* per il maneggiamento dei prodotti chimici.



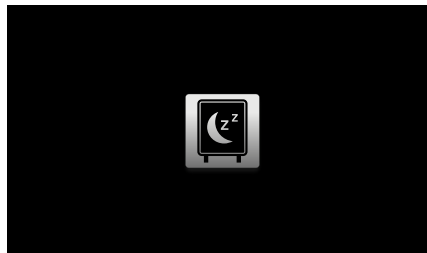
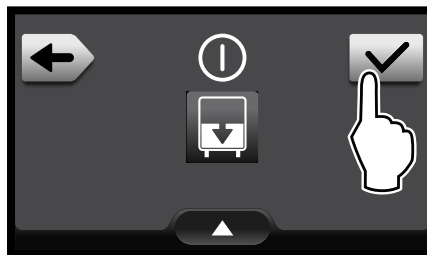
K.2 Pulizia interna

Al termine di una giornata di lavoro eseguire le istruzioni sotto elencate.

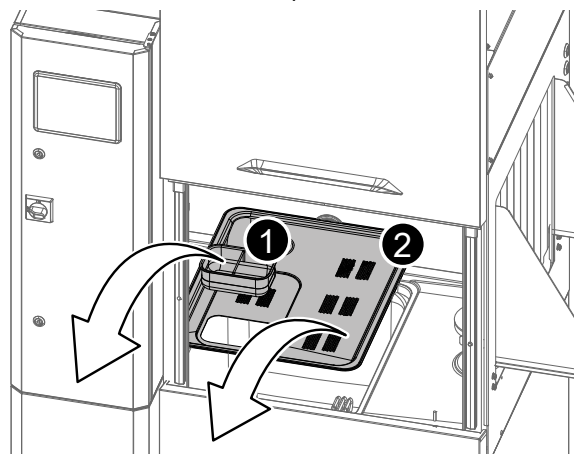
1. Premere l'icona ON/OFF per spegnere la macchina.



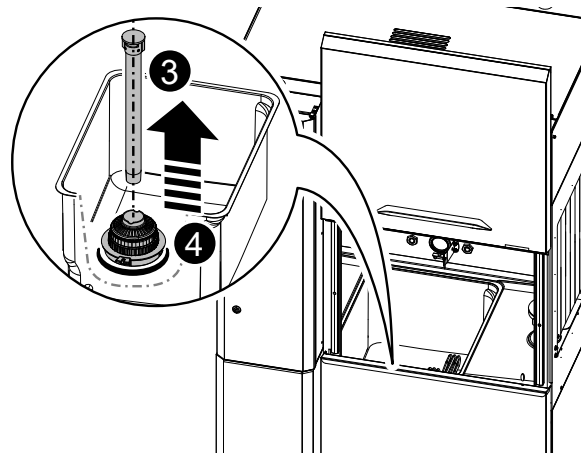
2. Selezionare l'opzione “Spegnimento” (Power Off) e toccare l'icona ✓ per confermare.



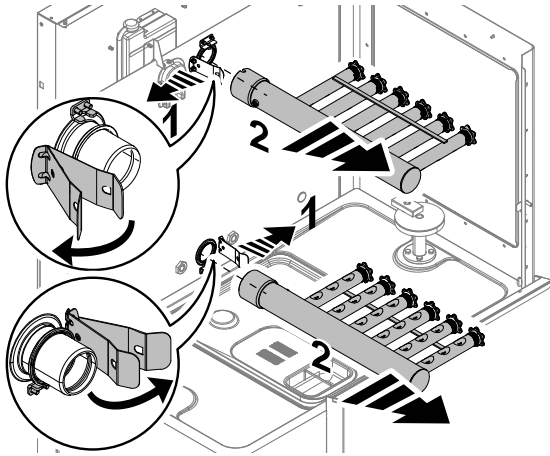
3. Ruotare l'interruttore-sezionatore della macchina fino a raggiungere la posizione “O”.
4. Chiudere il rubinetto alimentazione acqua.
5. Aprire lo sportello della macchina e rimuovere:
 - Il filtro del cesto “1” e il filtro piatto “2”.



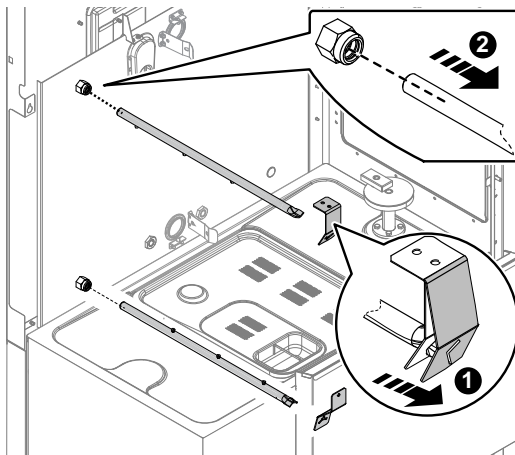
- Lo scarico troppopieno “3” e il filtro vasca “4”.



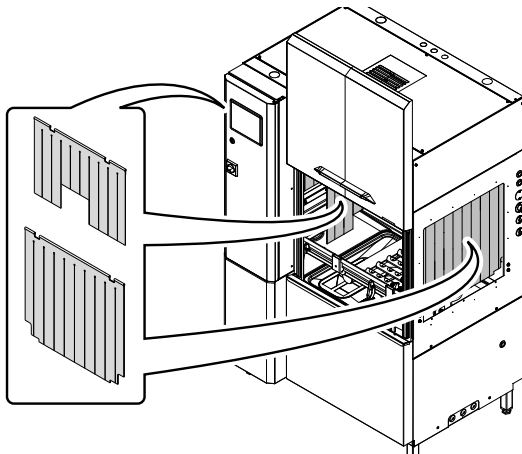
• Bracci di lavaggio



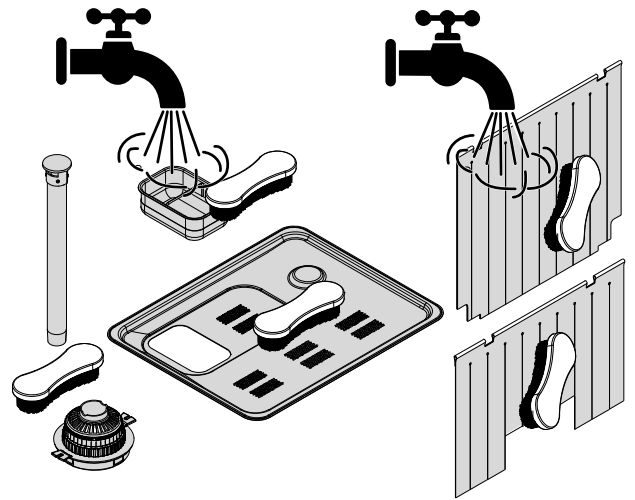
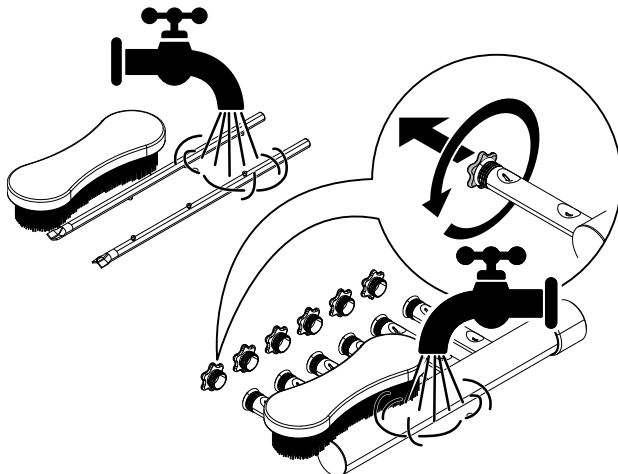
• Bracci di risciacquo



• Tendine



6. Lavare accuratamente tutte le parti con acqua calda e detergente neutro. Per ottenere risultati migliori, utilizzare una spazzola con setole in plastica e una spugna.



7. Pulire il lato interno degli sportelli con un panno umido e detergente neutro.
8. Pulire la macchina all'interno. Assicurarsi di eliminare qualsiasi residuo di detergente e di cibo.
9. Al termine delle operazioni di pulizia, rimontare le parti precedentemente rimosse.



NOTA!
Per maggiori informazioni, fare riferimento al capitolo I *Avviamento*.

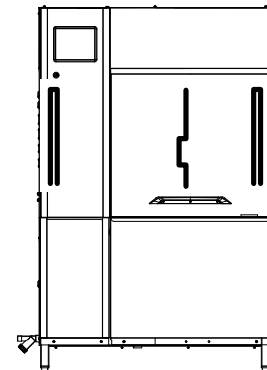
10. Chiudere lo sportello della macchina.

K.3 Montaggio delle tendine

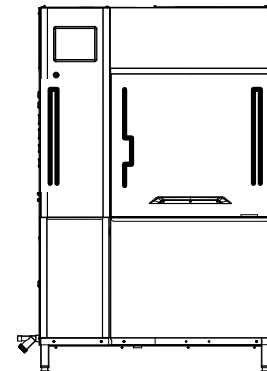
A macchina spenta e fredda, montare o rimontare le tendine come illustrato di seguito.

Posizione delle tendine

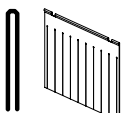
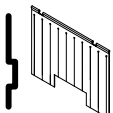
Da sinistra a destra



Da destra a sinistra




Tipi di tendine

Doppia lunga	
Singola corta	

K.4 Scarico manuale

Se è necessario eseguire uno scarico manuale per cambiare il serbatoio dell'acqua o per pulire in profondità la vasca, procedere come riportato di seguito:


1. Toccare l'icona ON/OFF  per avviare lo spegnimento.
2. Girare l'interruttore-sezionatore in senso antiorario dalla posizione "I" alla posizione "O" per disattivare la macchina.
3. Attendere fino a quando l'acqua nella vasca non si raffredda.

4. Aprire lo sportello e:
 - rimuovere il filtro del cesto e il filtro piatto;
 - rimuovere lo scarico troppopieno dalla vasca;
 - a vasca vuota, rimuovere il filtro vasca.
5. Pulire la macchina all'interno. Assicurarsi di eliminare qualsiasi residuo di detergente e di cibo.
6. Al termine delle operazioni di pulizia, rimontare le parti precedentemente rimosse.



NOTA!

Per maggiori informazioni, fare riferimento al capitolo I *Avviamento*.

7. Chiudere lo sportello della macchina.
8. Ruotare l'interruttore-sezionatore in senso orario da "O" a "I" per avviare nuovamente la macchina.
9. Attendere la fine della fase di avviamento; il display torna nuovamente allo "stato pronto" (ready). Per far partire nuovamente il ciclo di lavaggio, toccare l'icona dell'avviamento del lavaggio .

L MANUTENZIONE

L.1 Intervalli di manutenzione

Gli intervalli d'ispezione e manutenzione dipendono dalle condizioni effettive di funzionamento della macchina e dalle condizioni ambientali (presenza di polvere, umidità, ecc.), pertanto non possono essere forniti degli intervalli di tempo ben definiti. Comunque è consigliabile, per limitare al minimo le interruzioni di servizio, una scrupolosa e periodica manutenzione della macchina.

L.1.1 Manutenzione preventiva

La manutenzione preventiva riduce i tempi di fermo e massimizza l'efficienza delle macchine.

L'Assistenza Clienti può fornire suggerimenti sul miglior piano di manutenzione da acquistare in base all'intensità d'uso e all'età dell'attrezzatura.

Si consiglia, inoltre, di stipulare un contratto di manutenzione preventiva e programmata con l'Assistenza Clienti.

L.2 Periodicità delle manutenzioni

Al fine di garantire una costante efficienza dell'apparecchiatura, si consiglia di eseguire le verifiche con la frequenza indicata nella tabella che segue:

Manutenzioni, verifiche, controlli e pulizia	Frequenza	Responsabilità
Pulizia ordinaria • Pulizia generale dell'apparecchiatura e della zona circostante	Ogni giorno	Operatore
Pulizia ordinaria • Ogni mese disincrostare i getti di lavaggio e risciacquo con un bagno d'aceto.	Mensile	Operatore
Pulizia ordinaria • Ogni mese disincrostare i getti di lavaggio e risciacquo con un disincrostante.	Mensile	Servizio
Protezioni meccaniche • controllo dello stato di conservazione, controllo che non vi siano deformazioni, allentamenti o asportazioni	Mensile	Servizio

Manutenzioni, verifiche, controlli e pulizia	Frequenza	Responsabilità
Comando • controllo della parte meccanica, che non vi siano rotture o deformazioni, serraggio delle viti: verifica della leggibilità e stato di conservazione delle scritte, degli adesivi e dei simboli ed eventualmente ripristinarli	Annuale	Servizio
Struttura dell'apparecchiatura • Disincrostazione del boiler, delle superfici interne della vasca e delle tubazioni dell'apparecchiatura.	Annuale	Assistenza
Struttura dell'apparecchiatura • Il tubo flessibile interno dell'erogatore peristaltico del brillantante e del detergente dovrebbe essere sottoposto a manutenzione periodica.	Annuale	Assistenza
Struttura dell'apparecchiatura • Se presente, pulire la batteria alettata del dispositivo di recupero energia.	Annuale	Assistenza
Struttura dell'apparecchiatura • Serraggio dei bulloni principali (viti, sistemi di fissaggio, ecc.) dell'apparecchiatura	Annuale	Assistenza
Segnaletica di sicurezza • verifica della leggibilità e stato di conservazione della segnaletica di sicurezza	Annuale	Servizio
Quadro elettrico di comando • Controllo delle condizioni dei componenti elettrici installati all'interno del quadro elettrico di comando. Controllo dei cablaggi tra il quadro elettrico e le parti dell'apparecchiatura.	Annuale	Assistenza

Manutenzioni, verifiche, controlli e pulizia	Frequenza	Responsabilità
Cavo di collegamento elettrico e presa a spina <ul style="list-style-type: none"> verifica dello stato del cavo di collegamento (eventualmente sostituirlo) e della presa a spina 	Annuale	Servizio
Revisione generale dell'apparecchiatura <ul style="list-style-type: none"> Controllo di tutti i componenti, le apparecchiature elettriche, le corrosioni, le tubazioni... 	Ogni 10 anni ¹	Assistenza

1. L'apparecchiatura è stata costruita e progettata per garantire una durata di circa 10 anni. Trascorso questo periodo di tempo (dalla messa in servizio dell'apparecchiatura) dovrà essere eseguita una revisione generale della stessa. Di seguito sono riportati alcuni esempi di controlli da eseguire.

L.3 Periodi di inutilizzo

Durante i periodi di lunga inattività osservare le seguenti precauzioni:

- chiudere il/i rubinetto/i alimentazione acqua, se presente/i;
- chiudere l'alimentazione elettrica o rimuovere la spina dalla presa, se presente;
- svuotare completamente la/e vasca/vasche;
- rimuovere e pulire con cura i filtri;
- svuotare completamente il boiler;
- svuotare completamente i tubi flessibili del dosatore incorporato. Rimuoverli dai contenitori;
- pulire con cura le parti interne dell'apparecchiatura;

- pulire il mobile passando energicamente su tutte le superfici in acciaio inox un panno appena imbevuto di olio di vaselina, in modo da stendere un velo protettivo;
- lasciare le porte o i cassetti, se presenti, aperti per favorire la circolazione d'aria, onde evitare la formazione di odori sgradevoli;
- arieggiare periodicamente i locali.



IMPORTANTE


La garanzia non copre danni causati da formazione di ghiaccio nelle tubazioni dell'apparecchiatura.

L.4 Smaltimento della macchina

Alla fine del ciclo di vita del prodotto evitare che l'apparecchiatura venga dispersa nell'ambiente. Lo smantellamento dell'apparecchiatura deve avvenire nel rispetto delle norme vigenti nel paese di utilizzo.

Tutte le parti metalliche sono in acciaio inossidabile (AISI 304) e smontabili. Le parti in plastica sono contrassegnate con la sigla del materiale.



Il simbolo  riportato sul prodotto indica che esso non deve essere considerato rifiuto domestico, ma deve essere smaltito correttamente, al fine di prevenire qualsiasi conseguenza negativa sull'ambiente e la salute dell'uomo.

Per informazioni relative al riciclaggio di questo prodotto, contattare l'agente o il rivenditore locale del prodotto, il servizio di Assistenza Clienti oppure l'organismo locale competente per lo smaltimento dei rifiuti.


M RISOLUZIONE DEI PROBLEMI

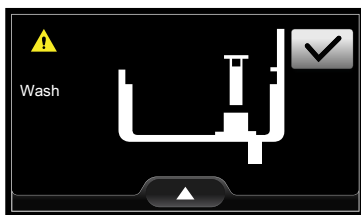
M.1 Guasti comuni

Scarico troppopieno mancante

- Se la macchina non si arresta per caricare l'acqua nelle vasche, controllare se lo scarico troppopieno è correttamente installato oppure mancante.


Il display mostra dove si è verificato l'errore e come risolverlo.

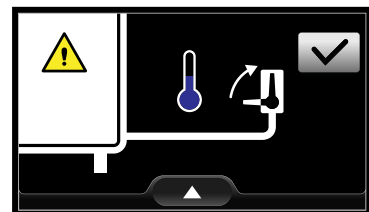
Se lo scarico troppopieno è installato correttamente, toccare l'icona di conferma  per continuare le fase di caricamento e di riscaldamento.



Rubinetti di ingresso dell'acqua chiusi (fredda - calda)

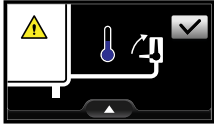
- Se i rubinetti dell'acqua in ingresso sono chiusi, è necessario aprirli. Il display mostra dove si è verificato l'errore e come risolverlo.

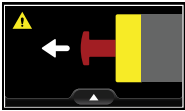
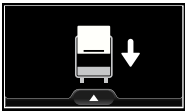
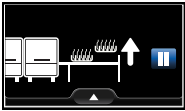
Se il rubinetto di ingresso dell'acqua è aperto, toccare l'icona di conferma  per continuare le fase di caricamento e di riscaldamento.



M.2 Ricerca guasti generali

Anomalia	Tipo di anomalia	Possibili cause	Azioni
La lavastoviglie non si avvia	Bloccante	La lavastoviglie non è collegata all'alimentazione principale.	Verificare se l'interruttore di circuito principale dell'apparecchiatura è in posizione ON.
La lavastoviglie non smette di caricare acqua nella vasca.	Messaggio all'operatore. Non bloccante	Scarico troppopieno mancante 	Verificare se lo scarico troppopieno è montato correttamente. Se lo scarico troppopieno è installato correttamente, toccare l'icona di conferma  per continuare le fase di caricamento e di riscaldamento.

Anomalia	Tipo di anomalia	Possibili cause	Azioni
La lavastoviglie non riesce a riempire la vasca di lavaggio con l'acqua.	Messaggio all'operatore. Non bloccante	Il rubinetto di ingresso dell'acqua è chiuso. 	Aprire il rubinetto di ingresso dell'acqua. Se il rubinetto di ingresso dell'acqua è aperto, toccare l'icona di conferma <input checked="" type="checkbox"/> per continuare le fasi di caricamento e di riscaldamento.
La lavastoviglie non lava bene.	Perdita prestazionale.	Le stoviglie non sono state strofinate prima di venire riposte nei cesti.	Strofinare le stoviglie prima di riporle nei cesti.
		I bracci di lavaggio sono intasati da residui solidi di cibo. Il cibo residuo non è stato rimosso dalle stoviglie.	Controllare se i getti di lavaggio sono intasati da residui solidi di cibo.
		I bracci di lavaggio non sono montati correttamente.	Verificare l'integrità dei bracci di lavaggio. Rimuovere e rimontare i bracci di lavaggio.
		Le stoviglie non sono posizionate correttamente nei cesti.	Controllare che le stoviglie siano posizionate correttamente nei cesti.
		Il dosaggio del detergente non è corretto.	Contattare il centro di assistenza del detergente e del brillantante.
		La vasca del detergente è vuota.	Controllare che il detergente sia presente nel contenitore e se necessario riempirlo.
		La pompa del detergente non funziona.	Contattare il centro di assistenza del detergente e del brillantante.
		Il filtro di aspirazione della vasca di lavaggio è sporco.	Pulire accuratamente il filtro di aspirazione della vasca di lavaggio.
I bicchieri e le stoviglie non sono completamente asciutti.	Perdita prestazionale.	Il contenitore di brillantante è vuoto.	Controllare che il brillantante sia presente nel contenitore e se necessario riempirlo.
		La pompa di risciacquo non funziona.	Contattare il centro di assistenza del detergente e del brillantante.
		La temperatura dell'acqua del modulo di risciacquo è bassa.	Controllare che la temperatura dell'acqua del modulo di risciacquo sia compresa fra 82°C - 90°C.
		Se presente, il modulo di asciugatura non funziona correttamente.	Se presente, verificare se l'aria calda esce dal modulo di asciugatura.
		Le tendine sono assenti.	Controllare che le tendine siano posizionate correttamente.
		Nella vasca di lavaggio è presente del detergente schiumoso.	Assicurarsi che le stoviglie non siano state immerse in un bagno con detergente schiumoso (ad es.: detersivo per il lavaggio manuale), prima di essere riposte nella lavastoviglie. Usare solo ed esclusivamente prodotti "non schiumogeni" per lavastoviglie professionali.
Condensa sui bicchieri.	Perdita prestazionale.	Il contenitore di brillantante è vuoto.	Controllare che il brillantante sia presente nel contenitore e se necessario riempirlo.
		La pompa di risciacquo non funziona.	Contattare il centro di assistenza del detergente e del brillantante.
Macchie sui bicchieri.	Perdita prestazionale.	Nella vasca di lavaggio è presente del detergente schiumoso.	Usare solo ed esclusivamente prodotti "non schiumogeni" per lavastoviglie professionali.
		Il dosaggio del brillantante non è corretto.	Contattare il centro di assistenza del detergente e del brillantante.
		La durezza dell'acqua è troppo alta o troppo bassa.	Regolare la quantità di detergente e di brillantante. Contattare il centro di assistenza del detergente e del brillantante.

Anomalia	Tipo di anomalia	Possibili cause	Azioni
Presenza eccessiva di schiuma nella vasca.	Perdita prestazionale.	Residui di cibo o di detergente, utilizzato per il prelavaggio manuale, permangono sulle stoviglie.	Rimuovere i residui di cibo o di detergente dalle stoviglie.
		La temperatura dell'acqua di lavaggio è troppo bassa.	Controllare che la temperatura dell'acqua del modulo di lavaggio sia compresa fra 55°C - 65°C. Contattare il centro di assistenza del detergente e del brillantante per impostare la temperatura secondo le specifiche del detergente.
		Nella vasca di lavaggio è presente del detergente schiumoso.	Svuotare e ricaricare la vasca con acqua fino alla scomparsa della schiuma.
Sbavature o macchie sui bicchieri.		Troppo brillantante.	Ridurre la quantità del brillantante. Contattare il centro di assistenza del detergente e del brillantante.
Bassa pressione dai bracci di risciacquo.	Perdita prestazionale	La pressione dell'acqua dopo il riduttore di pressione è inferiore a 1 bar.	Chiamare il centro di assistenza.
La lavastoviglie è spenta, ma l'apparecchiatura continua a caricare acqua.	Perdita prestazionale	La valvola di ingresso è danneggiata.	Chiudere il rubinetto o i rubinetti di alimentazione dell'acqua e chiamare il centro di assistenza.
Il display indica di disattivare il pulsante dell'interruttore di emergenza.  Una volta disattivato il pulsante dell'interruttore di emergenza, il display indica la stessa anomalia.	Bloccante	Il pulsante dell'interruttore di emergenza non funziona.	Chiamare il centro di assistenza.
Il display indica di chiudere lo sportello.  Una volta chiuso lo sportello, il display indica la stessa anomalia.	Bloccante	L'interruttore magnetico dello sportello non funziona.	Chiamare il centro di assistenza.
Il display indica di rimuovere il cesto dai sistemi di movimentazione cesti.  Una volta rimosso il cesto, il display indica la stessa anomalia.	Bloccante	L'interruttore posizione finale non funziona.	Chiamare il centro di assistenza.

Una volta eseguite le verifiche precedentemente descritte, se il difetto persiste, rivolgersi all'Assistenza Clienti ricordandosi di segnalare:

- A. la natura del difetto;
- B. il PNC (codice del numero prodotto) dell'apparecchiatura;
- C. il Ser. No. (numero di serie dell'apparecchiatura).



IMPORTANTE

Il PNC e il numero di serie dell'apparecchiatura sono indispensabili per risalire al tipo di apparecchiatura e alla data di produzione.



NOTA!

Per informazioni dettagliate sulla ricerca guasti, vedere il manuale d'uso completo sul sito web.

N ALLARMI E AVVERTIMENTI

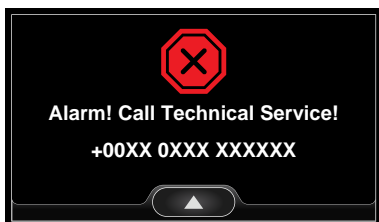
N.1 Introduzione

La macchina può gestire due tipi di guasto:

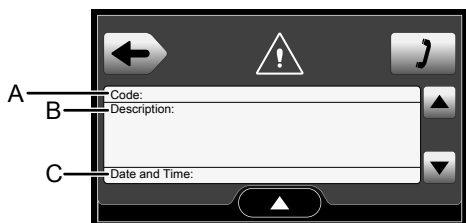
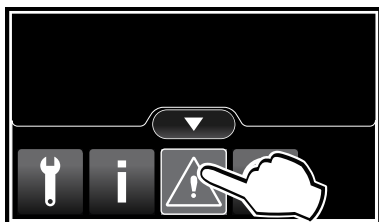
- **Allarmi**
Guasti gravi che arrestano la macchina;
- **Avvertenza:**
Guasti meno gravi che non arrestano la macchina. L'operatore può decidere di arrestare o continuare il funzionamento giornaliero.

N.2 Allarmi

Se si verifica un allarme, la macchina interrompe immediatamente tutte le attività e il display mostra:



L'operatore può accedere al menu di popup per visualizzare dettagli utili per il tecnico.



A	codice di allarme
B	Breve descrizione dell'allarme
C	Data e ora dell'allarme
	Toccare questa icona per tornare indietro
	Toccare questa icona per visualizzare il numero di telefono del Centro di assistenza.
	Toccare questa icona per scorrere verso l'alto o verso il basso nella pagina del display se ci sono più di un allarme.



NOTA!

- Per uscire dalla fase di allarme, ruotare in senso antiorario l'interruttore-sezionatore della macchina dalla posizione "I" alla posizione "O".
- Attendere circa un minuto e riattivare la macchina.
- Chiamare il servizio clienti se dopo le fasi di avviamento la macchina viene nuovamente arrestata dallo stesso allarme.

N.3 Avvertenza:

Se si verifica avvertenza, la macchina interrompe immediatamente tutte le attività e il display mostra:



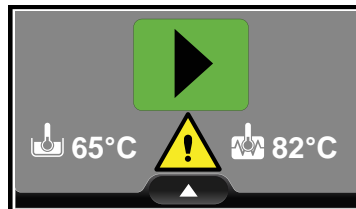
L'operatore può decidere di arrestare immediatamente la macchina o di continuare anche se è stata visualizzata un'avvertenza.

L'operatore tocca il tasto "stop":

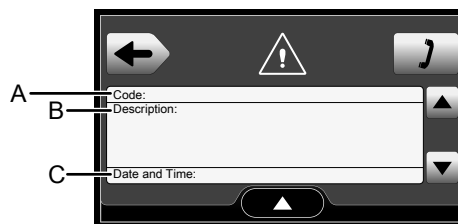
- la macchina entra in modalità Allarme (fare riferimento a N.2 Allarmi);
- il display visualizza il numero di telefono del Centro di assistenza;
- l'operatore deve chiamare il Centro di assistenza.

L'operatore tocca il tasto "continua":

- la macchina ignora l'avvertenza e continua con le operazioni giornaliere;
- il display mostra sempre un triangolo "Attenzione" per informare l'operatore che la macchina non funziona correttamente.



- l'operatore può accedere al menu di popup per visualizzare dettagli utili per il tecnico.



A	codice di allarme
B	Breve descrizione dell'allarme
C	Data e ora dell'allarme
	Toccare questa icona per tornare indietro
	Toccare questa icona per visualizzare il numero di telefono del Centro di assistenza.
	Toccare questa icona per scorrere verso l'alto o verso il basso nella pagina del display se ci sono più di un allarme.



NOTA!

Il codice di errore "E190" non è un guasto grave che arresta la macchina. È unicamente il convogliatore del motore a non funzionare. Se necessario, l'operatore può caricare manualmente i cestelli con i piatti nella macchina. In questa condizione, la macchina non è in grado di garantire le prestazioni dichiarate e la sanitizzazione dei piatti.

CE