

Lavatazzine/bicchieri per bar



IT Manuale d'uso



Premessa



Il manuale delle istruzioni per l'installazione, l'uso e la manutenzione (di seguito denominato "manuale") fornisce all'utente informazioni utili per utilizzare la macchina (o "apparecchiatura") correttamente e in sicurezza.

Quanto di seguito scritto non deve essere considerato come un lungo ed oneroso elenco di avvertenze, bensì come una serie di istruzioni atte a migliorare in tutti i sensi le prestazioni della macchina e ad evitare soprattutto il succedersi di danni alle persone, cose o animali derivanti da procedure d'uso e di conduzione scorrette.

È molto importante che ogni persona addetta al trasporto, all'installazione, alla messa in servizio, all'uso, alla manutenzione, alla riparazione e allo smantellamento della macchina, consulti e legga attentamente questo manuale prima di procedere alle varie operazioni, allo scopo di prevenire manovre errate ed inconvenienti che potrebbero pregiudicare l'integrità della macchina o risultare pericolosi per l'incolumità delle persone. Si raccomanda di informare periodicamente l'utente sulle normative in materia di sicurezza. È importante, inoltre, istruire ed aggiornare il personale autorizzato ad operare sulla macchina sull'uso e la manutenzione dell'apparecchiatura stessa.

È altresì importante che il Manuale venga sempre tenuto a disposizione dell'operatore e venga conservato con cura sul luogo d'esercizio della macchina affinché sia facilmente ed immediatamente accessibile per poter essere consultato in caso di dubbi e comunque, ogni qualvolta le circostanze lo richiedano.

Se, dopo aver letto il presente manuale, persistessero ancora dubbi o incertezze sull'uso dell'apparecchiatura, contattare senza esitazione il Costruttore o il Centro assistenza autorizzato, che sarà a disposizione per assicurare una pronta ed accurata assistenza per un miglior funzionamento e la massima efficienza della macchina. Si ricorda infine che, durante tutte le fasi di utilizzo della macchina dovranno sempre essere osservate le normative vigenti in materia di sicurezza, igiene sul lavoro e tutela dell'ambiente. È quindi compito dell'utente controllare che la macchina venga azionata ed utilizzata unicamente in condizioni ottimali di sicurezza sia per le persone sia per gli animali e le cose.



IMPORTANTE

- Il fabbricante declina ogni responsabilità per qualsiasi operazione effettuata sull'apparecchiatura trascurando le indicazioni riportate sul manuale.
- Il produttore si riserva il diritto di modificare le caratteristiche delle apparecchiature presentate in questa pubblicazione senza preavviso.
- È vietata la riproduzione anche parziale del presente manuale.
- Il presente manuale è disponibile in formato digitale seguendo una delle seguenti procedure:
 - contattare il fornitore oppure l'assistenza clienti di riferimento;
 - scaricare la versione più recente e più aggiornata del presente manuale dal sito web;
- Il manuale deve essere sempre conservato nei pressi della macchina, in un luogo facilmente accessibile. Gli operatori e gli addetti all'uso ed alla manutenzione della macchina devono poterlo reperire e consultare facilmente in qualsiasi momento.

Indice

A	INFORMAZIONI SULLA SICUREZZA	4
A.1	Informazioni generali	4
A.2	Sicurezza generale	4
A.3	Dispositivi di protezione individuale	5
A.4	Allacciamento idraulico	5
A.5	Allacciamento elettrico	6
A.6	Pulizia e manutenzione della macchina	6
A.7	Smaltimento della macchina	6
B	GARANZIA	8
B.1	Termini di garanzia ed esclusioni	8
C	NORME DI SICUREZZA GENERALI	8
C.1	Introduzione	8
C.2	Caratteristiche meccaniche di sicurezza, rischi	8
C.3	Protezioni installate sulla macchina	8
C.3.1	Ripari	8
C.3.2	Dispositivi di sicurezza	8
C.4	Segnaletica di sicurezza da esporre sulla macchina o nei pressi della sua area	9
C.5	Avvertenze per l'utilizzo e la manutenzione	9
C.6	Uso scorretto ragionevolmente prevedibile	9
C.7	Cessato utilizzo	9
C.8	Rischi residui	9
D	INFORMAZIONI GENERALI	10
D.1	Introduzione	10
D.2	Definizioni	10
D.3	Dati d'identificazione della macchina e del costruttore	11
D.4	Come individuare i dati tecnici	11
D.4.1	Come interpretare la descrizione di fabbrica	11
D.5	Tipo riferimento	11
D.6	Responsabilità	12
D.7	Diritti d'autore	12
D.8	Conservazione del manuale	12
D.9	Destinatari del manuale	12
E	USO ORDINARIO	12
E.1	Uso previsto	12
E.2	Caratteristiche del personale abilitato ad intervenire sulla macchina	12
E.3	Caratteristiche del personale addestrato all'uso ordinario della macchina	12
E.4	L'operatore addetto all'uso ordinario	12
F	DATI TECNICI	13
F.1	Caratteristiche tecniche generali	13
G	LA DESCRIZIONE DEL PRODOTTO	13
G.1	Descrizione generale	13
G.2	Panoramica della macchina	13
H	DESCRIZIONE QUADRO DI COMANDO	14
H.1	Descrizione cruscotto	14
I	FUNZIONAMENTO	14
I.1	Messa in servizio	14
I.2	Modalità di caricamento stoviglie sui cesti	15
I.3	Tipo di cestello e carico	15
I.4	Funzionamento	15
I.5	Cicli di lavaggio	15
J	PULIZIA QUOTIDIANA	16
J.1	Pulizia della macchina	16
J.2	A fine servizio	16
K	MANUTENZIONE	17
K.1	Intervalli di manutenzione	17
K.1.1	Manutenzione preventiva	17
K.2	Periodicità delle manutenzioni	17
K.3	Precauzioni in caso di lunga inattività	17
K.4	Smaltimento della macchina	18
L	RISOLUZIONE DEI PROBLEMI	18
L.1	Ricerca guasti generali	18

A INFORMAZIONI SULLA SICUREZZA

A.1 Informazioni generali

Per consentire un sicuro utilizzo della macchina ed una corretta comprensione del manuale è necessario avere una buona conoscenza dei termini e delle convenzioni tipografiche utilizzate nella documentazione. Per contrassegnare e permettere di riconoscere i vari tipi di pericolo, nel manuale vengono utilizzati i seguenti simboli:



AVVERTENZA

Pericolo per la salute e la sicurezza delle persone addette.



AVVERTENZA

Pericolo di elettrocuzione - tensione pericolosa.



ATTENZIONE

Pericolo di danni alla macchina o al prodotto in lavorazione.



IMPORTANTE

Istruzioni o informazioni importanti sul prodotto



Equipotenzialità



Leggere le istruzioni prima di usare l'apparecchiatura.








Chiarimenti e spiegazioni

A.2 Sicurezza generale

- L'apparecchiatura non è destinata a essere usata da persone (bambini compresi) le cui capacità fisiche, sensoriali o mentali siano ridotte, oppure con mancanza di esperienza o di conoscenza, a meno che esse abbiano potuto beneficiare, attraverso l'intermediazione di una persona responsabile della loro sicurezza, di una sorveglianza o di istruzioni riguardanti l'uso dell'apparecchio.
 - Non permettere ai bambini di giocare con l'apparecchiatura.
 - Tenere gli imballaggi e i detergenti lontani dalla portata dei bambini.
 - Le operazioni di pulizia e di manutenzione non devono essere effettuate dai bambini senza sorveglianza.
- Per i dispositivi adeguati di protezione individuale, fare riferimento al capitolo "A.3 *Dispositivi di protezione individuale*".
- Alcune illustrazioni del manuale rappresentano la macchina, o parti di essa, senza protezioni o con protezioni rimosse. Ciò è fatto unicamente per esigenze di spiegazione. È sempre vietato utilizzare la macchina senza le protezioni o con protezioni disattivate.
- È vietato rimuovere, manomettere o rendere illeggibili le etichette e i segnali di sicurezza, di pericolo e di obbligo riportati sulla macchina.
- Non rimuovere, manomettere o rendere illeggibile le etichette presenti sulla macchina.
- È vietato rimuovere o manomettere i dispositivi di sicurezza della macchina.
- È vietato accedere alla zona di lavoro al personale non autorizzato.
- Togliere i prodotti e gli oggetti infiammabili dall'area di lavoro.

A.3 Dispositivi di protezione individuale

Tabella riassuntiva dei dispositivi di protezione individuale (DPI) da utilizzare durante le varie fasi di vita della macchina.

Fase	Indumenti di protezione 	Calzature di sicurezza 	Guanti 	Occhiali 	Casco o elmetto 
Trasporto	—	●	○	—	○
Movimentazione	●	●	○	—	—
Rimozione imballo	○	●	○	—	—
Installazione	○	●	● ¹	—	—
Uso ordinario	●	●	● ²	○	—
Regolazioni	○	●	—	—	—
Pulizia ordinaria	○	●	● ¹⁻³	○	—
Pulizia straordinaria	○	●	● ¹⁻³	○	—
Manutenzione	○	●	○	—	—
Smontaggio	○	●	○	○	—
Demolizione	○	●	○	○	—
Legenda:					
●	DPI PREVISTO				
○	DPI A DISPOSIZIONE O DA UTILIZZARE SE NECESSARIO				
—	DPI NON PREVISTO				

1. Durante queste operazioni è necessario indossare guanti antitaglio. Si ricorda che il mancato utilizzo dei dispositivi di protezione individuale da parte degli operatori, del personale specializzato o degli altri addetti all'utilizzo dell'apparecchiatura può comportare l'esposizione a danni alla salute (in base al modello).
2. Durante queste operazioni, i guanti devono essere termoresistenti e idonei al contatto con l'acqua e con le sostanze utilizzate (fare riferimento alla scheda di sicurezza delle sostanze utilizzate per informazioni riguardo ai DPI richiesti). Si ricorda che il mancato utilizzo dei dispositivi di protezione individuale da parte degli operatori, del personale specializzato o degli altri addetti all'utilizzo dell'apparecchiatura può comportare l'esposizione a rischi chimici e causare eventuali danni alla salute (in base al modello).
3. Durante questi interventi, i guanti devono essere idonei al contatto con le sostanze chimiche utilizzate (fare riferimento alla scheda di sicurezza delle sostanze utilizzate per informazioni riguardo ai DPI previsti). Si ricorda che il mancato utilizzo dei dispositivi di protezione individuale da parte degli operatori, del personale specializzato o degli altri addetti all'utilizzo dell'apparecchiatura può comportare l'esposizione a rischi chimici e causare eventuali danni alla salute (in base al modello).

A.4 Allacciamento idraulico

- La pressione dell'acqua di funzionamento (minima e massima) deve essere compresa tra:
 - 1.8 bar [180 kPa] e 3 bar [300 kPa];
- Verificare che non vi siano perdite d'acqua visibili durante e dopo il primo uso della macchina.

A.5 Allacciamento elettrico

- I lavori sugli impianti elettrici devono essere eseguiti esclusivamente da personale specializzato.
- Se danneggiato, il cavo di alimentazione deve essere sostituito dall'Assistenza Clienti o comunque da personale specializzato in modo da prevenire ogni rischio.

A.6 Pulizia e manutenzione della macchina

- Fare riferimento a “A.3 *Dispositivi di protezione individuale*” per i dispositivi di protezione individuale adeguati.
- Prima di iniziare qualsiasi operazione di manutenzione occorre mettere la macchina in condizioni di sicurezza. Scollegare la macchina dall'alimentazione e scollegare accuratamente il cavo di alimentazione, se presente.
- In base al modello e al tipo di collegamento elettrico, durante le operazioni di manutenzione, il cavo e la spina devono essere portati in posizione sempre visibile dall'operatore che sta effettuando l'intervento.
- Non toccare la macchina se si hanno mani e/o piedi umidi né a piedi scalzi.
- E' vietato rimuovere le protezioni di sicurezza.
- Utilizzare una scala con guardia al corpo per interventi su macchine con accessibilità alta.
- Rispettare le competenze per i vari interventi di manutenzione ordinaria e straordinaria. La non osservanza delle avvertenze può essere causa di rischi per il personale.
- Le operazioni straordinarie di manutenzione e di verifica, così come la revisione, devono essere eseguite solamente da personale specializzato o facente parte dell'Assistenza Clienti, dotato di dispositivi adeguati di protezione individuale (calzature di sicurezza e guanti), utensili e mezzi ausiliari idonei.

Manutenzione ordinaria

- La macchina non deve essere pulita con getti d'acqua.
- Il contatto con sostanze chimiche (ad es.: detersivo, brillantante, disincrostante, ecc.) senza utilizzare appropriate misure di sicurezza (ad es.: dispositivi di protezione individuale), può comportare l'esposizione a rischio chimico ed eventuali danni alla salute. Fare pertanto sempre riferimento alle schede di sicurezza e alle etichettature del prodotto utilizzato.

Riparazioni e manutenzione straordinaria

- Le riparazioni e la manutenzione straordinaria devono essere eseguiti esclusivamente da personale specializzato e autorizzato. Il produttore declina ogni responsabilità per qualsiasi guasto o danno causati dall'intervento di un tecnico non autorizzato dal produttore e la garanzia del produttore originale decade.

A.7 Smaltimento della macchina

- Gli interventi sulle apparecchiature elettriche vanno eseguiti in assenza di tensione ed esclusivamente da personale specializzato.
- Le operazioni di smontaggio devono essere eseguite da personale specializzato.
- Per lo smaltimento, rendere inutilizzabile l'apparecchiatura rimuovendo il cavo di alimentazione e qualsiasi dispositivo di chiusura dei vani per evitare che qualcuno possa rimanere chiuso al loro interno.
- Fare riferimento a “A.3 *Dispositivi di protezione individuale*” per i dispositivi di protezione individuale adeguati.
- All'atto della demolizione della macchina, la marcatura “CE”, il presente manuale e ogni altro documento inerente l'apparecchiatura dovranno essere distrutti.



IMPORTANTE

Conservare con cura le presenti istruzioni per un'ulteriore consultazione da parte dei vari operatori.

B GARANZIA

B.1 Termini di garanzia ed esclusioni

Se l'acquisto di questo prodotto include la copertura della garanzia, quest'ultima viene fornita in conformità con le normative locali e a condizione che il prodotto venga installato e utilizzato per gli scopi previsti e descritti nella relativa documentazione dell'attrezzatura.

La garanzia è applicabile nel caso in cui il cliente abbia utilizzato solo pezzi di ricambio originali e abbia eseguito la manutenzione in conformità con la documentazione di manutenzione e dell'utente di Electrolux Professional resa disponibile in formato cartaceo o elettronico.

Electrolux Professional raccomanda vivamente di utilizzare detergenti, agenti di risciacquo e disincrostanti approvati da Electrolux Professional per ottenere risultati ottimali e mantenere l'efficienza del prodotto nel tempo.

La garanzia Electrolux Professional non copre:

- costi relativi ai viaggi di assistenza per la consegna e il ritiro del prodotto;
- installazione;
- formazione su come utilizzare/far funzionare il prodotto;
- sostituzione (e/o fornitura) di ricambi danneggiati e soggetti a usura, a meno che ciò non dipenda da difetti di materiale o di lavorazione segnalati entro una (1) settimana dal guasto;
- correzione del cablaggio esterno;
- correzione di riparazioni non autorizzate, nonché di eventuali danni, guasti e inefficienze causati da e/o derivanti da:
 - capacità insufficiente e/o anormale degli impianti elettrici (corrente/tensione/frequenza, compresi picchi e/o interruzioni);
 - alimentazione dell'acqua, vapore, aria, gas inadeguati o interrotti (comprese impurità e/o altri fattori non conformi ai requisiti tecnici di ciascuna macchina);
 - parti idrauliche, componenti o prodotti per la pulizia consumabili non approvati dal costruttore;

- negligenza, uso improprio, abuso e/o mancato rispetto da parte del cliente delle istruzioni di utilizzo e cura descritte nella documentazione relativa all'attrezzatura;
 - installazione, riparazione, manutenzione (comprese manomissioni, modifiche e riparazioni effettuate da terzi non autorizzati) e modifica dei sistemi di sicurezza improprie o scarse;
 - Utilizzo di componenti non originali (per esempio: componenti consumabili, soggetti a usura o pezzi di ricambio).
 - condizioni ambientali che provocano sollecitazioni termiche (ad es. surriscaldamento/congelamento) o chimiche (ad es. corrosione/ossidazione);
 - oggetti estranei disposti o collegati al prodotto;
 - incidenti o forza maggiore;
 - il trasporto e la movimentazione, inclusi graffi, ammaccature, scheggiature, e/o altri danni alla finitura del prodotto, a meno che tali danni non risultino da difetti di materiale o di lavorazione e vengano segnalati entro una (1) settimana dalla consegna, se non diversamente concordato;
- prodotto con numeri di serie originali che sono stati rimossi, alterati o non possono essere facilmente determinati;
 - sostituzione delle lampadine, dei filtri o di eventuali parti consumabili;
 - qualsiasi accessorio e software non approvato o specificato da Electrolux Professional.

La garanzia non comprende le attività di manutenzione programmata (comprese le parti necessarie per eseguire tale manutenzione) o la fornitura di detergenti, a meno che ciò non sia espressamente coperto da un accordo locale, nel rispetto dei termini e delle condizioni locali.

Controllare sul sito web di Electrolux Professional l'elenco dei servizi di assistenza clienti autorizzati.

C NORME DI SICUREZZA GENERALI

C.1 Introduzione

Le macchine sono provviste di dispositivi di sicurezza elettrici e/o meccanici, atti alla protezione dei lavoratori e della macchina stessa.

Si diffida pertanto l'utente dal rimuovere o manomettere tali dispositivi. Il Costruttore declina ogni responsabilità derivante da manomissioni o dal mancato utilizzo.

C.2 Caratteristiche meccaniche di sicurezza, rischi

La macchina non presenta superfici affilate o elementi sporgenti dagli ingombri. Le protezioni per parti in movimento o sotto tensione sono fissate al mobile con viti, per impedire un accesso accidentale.

C.3 Protezioni installate sulla macchina

C.3.1 Ripari

Sulla macchina i ripari sono rappresentati da:

- protezioni fisse (ad es.: carter, coperchi, pannellature laterali, etc.), fissate alla macchina e/o al telaio con viti o attacchi rapidi sempre smontabili o apribili solo con utensili o attrezzi;
- protezioni mobili interbloccate (porta) per l'accesso all'interno della macchina;
- porte di accesso all'equipaggiamento elettrico della macchina realizzati con pannelli incernierati apribili sempre con attrezzi. L'apertura della porta non è consentita a macchina connessa a rete elettrica.

C.3.2 Dispositivi di sicurezza

Sulla macchina sono presenti:

- interruttore generale giallo/rosso che funge da interruttore di emergenza;
- interblocchi sui pannelli frontali di accesso all'interno della macchina;
- sui tavoli di movimentazione cesti devono essere installati pulsanti di interruttori di emergenza e arresti in caso di oltrecorsa dei cestelli.



IMPORTANTE

Alcune illustrazioni del manuale rappresentano la macchina, o parti di essa, senza protezioni o con protezioni rimosse. Ciò è fatto unicamente per esigenze di spiegazione. È sempre vietato utilizzare la macchina senza le protezioni o con protezioni disattivate.

C.4 Segnaletica di sicurezza da esporre sulla macchina o nei pressi della sua area

Divieto	Significato
	è vietato oliare, lubrificare, riparare e registrare le parti mobili
	è vietato rimuovere i dispositivi di sicurezza
	è vietato usare acqua per spegnere gli incendi (esposto sulle parti elettriche)
Pericolo	Significato
	pericolo di schiacciamento delle mani
	attenzione, superficie calda
	pericolo di elettrocuzione (esposto sulle parti elettriche con indicazione della tensione)

C.5 Avvertenze per l'utilizzo e la manutenzione

Nella macchina sono presenti principalmente rischi di natura meccanica, termica ed elettrica. Ove possibile i rischi sono stati neutralizzati:

- direttamente, adottando soluzioni progettuali adeguate.
- o indirettamente adottando ripari, protezioni e dispositivi di sicurezza.

Eventuali situazioni anomale vengono segnalate sul display posto sul cruscotto.

Durante la manutenzione permangono tuttavia alcuni rischi che non è possibile eliminare e che devono essere neutralizzati adottando comportamenti e precauzioni specifiche.

È vietato compiere su organi in movimento qualsiasi operazione di controllo, pulizia, riparazione e manutenzione. I lavoratori devono essere informati di questo divieto mediante avvisi chiaramente visibili.

Per garantire l'efficienza della macchina e per il suo corretto funzionamento è indispensabile effettuare la manutenzione periodica seguendo le indicazioni date nel presente manuale.

Si raccomanda di controllare periodicamente il corretto funzionamento dei dispositivi di sicurezza e l'isolamento dei cavi elettrici (sostituirli se danneggiati).

C.6 Uso scorretto ragionevolmente prevedibile

Si considera scorretto qualsiasi uso diverso da quanto specificato nel presente manuale. Durante l'esercizio della macchina non sono ammessi altri tipi di lavori o attività che vanno considerati scorretti e che in generale possono comportare rischi per la sicurezza degli addetti e danni all'apparecchiatura. Si considerano usi scorretti ragionevolmente prevedibili:

- mancata manutenzione, pulizia e controlli periodici della macchina;

- modifiche strutturali o modifiche alla logica di funzionamento;
- manomissione dei ripari o dei dispositivi di sicurezza;
- non utilizzo dei dispositivi di protezione individuale da parte degli operatori, del personale specializzato e dei manutentori;
- non utilizzo di accessori idonei (ad es. l'uso di attrezzature, scale non adatte);
- il deposito, nelle vicinanze della macchina, di materiali combustibili o infiammabili, o comunque non compatibili o non pertinenti con la lavorazione;
- errata installazione della macchina;
- introduzione nella macchina di oggetti non compatibili con il suo utilizzo o che possono danneggiare la macchina, le persone o inquinare l'ambiente;
- salire sulla macchina;
- non osservanza di quanto riportato nell'uso previsto della macchina;
- altri comportamenti che causano rischi non eliminabili dal Costruttore.



AVVERTENZA

I comportamenti precedentemente descritti sono da considerarsi vietati!

C.7 Cessato utilizzo

Qualora si decida di non utilizzare più l'apparecchiatura, si raccomanda di renderla inoperante rimuovendo i cablaggi di alimentazione dalla rete elettrica.

C.8 Rischi residui

La macchina evidenzia rischi che non sono stati eliminati completamente dal punto di vista progettuale o con l'installazione di adeguati dispositivi di protezione. Si è comunque provveduto ad informare l'operatore, tramite il presente manuale, di tali rischi, riportando con cura quali dispositivi di protezione individuale far utilizzare agli addetti. Al fine di limitare i rischi, è necessario garantire spazio a sufficienza durante l'installazione dell'unità. Per preservare tali condizioni, le zone circostanti la macchina devono sempre:

- essere mantenute libere da ostacoli (come scalette, attrezzi, contenitori, scatole, ecc.);
- essere pulite e asciutte;
- essere ben illuminate.

Per la completa informazione del Cliente, si riportano di seguito i rischi residui che permangono sulla macchina: tali situazioni sono da considerare scorrette e quindi sono severamente vietate.

Rischio residuo	Descrizione situazione pericolosa
Scivolamento o caduta	L'operatore può scivolare per presenza di acqua o sporco sul pavimento
Impigliamento o trascinamento o schiacciamento	<p>Impigliamento o trascinamento dell'operatore o terze persone nel funzionamento, durante la fase di lavoro della macchina, a causa di comportamenti impropri quali:</p> <ul style="list-style-type: none"> • inserire un braccio all'interno della macchina per rimuovere un cestello incastrato senza arrestare la macchina con l'interruttore di emergenza; • accedere al sistema di movimentazione cesti senza arrestare la macchina con l'interruttore di emergenza. <p>Uso di abiti impropri con parti svolazzanti (ad es. collane, scialli, scarpe, cravatte, ecc.) o capelli lunghi non raccolti che potrebbero impigliarsi in parti mobili.</p>
Ustione/abrasioni (es. resistenze, teglia fredda, lamelle e tubi circuito di raffreddamento)	L'operatore tocca intenzionalmente o non intenzionalmente alcuni componenti alla macchina senza usare guanti di protezione.
Ferite da taglio	L'operatore tocca intenzionalmente o non intenzionalmente alcuni componenti con superfici affilate durante la pulizia della macchina senza usare guanti di protezione.
Ustione	L'operatore tocca intenzionalmente o non intenzionalmente alcuni componenti interni alla macchina o le stoviglie all'uscita senza usare guanti o senza lasciarle raffreddare.
Cesoio arti superiori	L'operatore chiude violentemente i pannelli frontali.

Rischio residuo	Descrizione situazione pericolosa
Elettrocuzione	Contatto con le parti elettriche in tensione durante le operazioni di manutenzione eseguite con il quadro elettrico in tensione
Caduta dall'alto	L'operatore interviene sulla macchina utilizzando sistemi per l'accesso alla parte superiore non adatti (es. scale a pioli o vi sale sopra)
Schiacciamento o lesione	Il personale specializzato potrebbe non fissare correttamente il pannello di controllo preposto all'accesso al vano tecnico. Lo stesso potrebbe chiudersi repentinamente.
Schiacciamento o cesoio arti superiori	Possibile rischio a danno degli arti superiori che si può verificare durante l'operazione di chiusura cappotta.
Ribaltamento carichi	Utilizzo di sistemi di sollevamento o accessori non adatti o con carico sbilanciato durante la movimentazione della macchina o dell'imballo che la contiene
Chimico	Contatto con sostanze chimiche (ad es.: detersivo, brillantante, disincrostante, ecc.) senza utilizzare appropriate misure di sicurezza. Fare pertanto sempre riferimento alle schede di sicurezza e alle etichettature del prodotto utilizzato.



IMPORTANTE

Nel caso dovesse verificarsi qualche sostanziale anomalia (ad esempio: corto circuiti, rinvenimenti di cavi fuori dalla morsettiera, avarie di motori, deterioramenti delle guaine di protezione dei cavi elettrici, ecc.) l'operatore addetto alla macchina deve immediatamente disattivarla.

D INFORMAZIONI GENERALI

D.1 Introduzione

Di seguito vengono fornite alcune informazioni relative alla destinazione d'uso di questa apparecchiatura, al suo collaudo e vengono descritti i simboli utilizzati (che contrassegnano e permettono di riconoscere il tipo di avvertenza), le definizioni dei termini utilizzati nel manuale ed una serie di informazioni utili all'utente dell'apparecchiatura.

D.2 Definizioni

Vengono elencate di seguito le definizioni dei principali termini utilizzati nel manuale. Se ne consiglia un'accurata lettura prima della fruizione dello stesso.

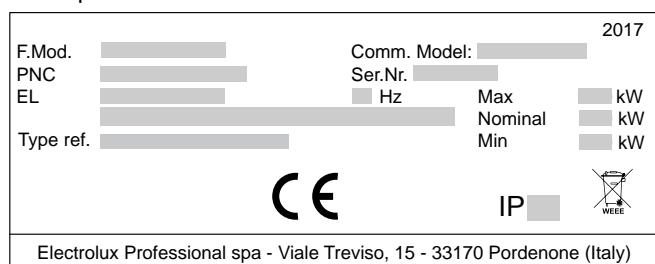
Operatore	addetto all'installazione, alla regolazione, all'uso, alla manutenzione, alla pulizia, alla riparazione e al trasporto della macchina.
Costruttore	Electrolux Professional SpA o qualsiasi altro Centro assistenza autorizzato da Electrolux Professional SpA.
Addetto all'uso ordinario della macchina	operatore che è stato informato, formato ed addestrato in merito ai compiti da svolgere ed ai rischi connessi all'uso ordinario della macchina.

Assistenza Clienti o tecnico specializzato	un operatore addestrato/formato dal Costruttore che, sulla base della sua formazione professionale, esperienza, addestramento specifico, conoscenza delle normative antinfortunistiche, è in grado di valutare gli interventi da effettuare sulla macchina e riconoscere ed evitare i rischi. La sua professionalità copre i campi della meccanica, elettrotecnica ed elettronica.
Pericolo	fonte di possibili lesioni o danni alla salute.
Situazione pericolosa	qualsiasi operazione in cui un Operatore è esposto ad uno o più Pericoli.
Rischio	combinazione di probabilità e di gravità con possibili lesioni o danni alla salute in una Situazione pericolosa.
Protezioni	misure di sicurezza che consistono nell'impiego di mezzi tecnici specifici (Ripari e Dispositivi di sicurezza) per proteggere gli Operatori dai Pericoli.
Riparo	elemento di una macchina utilizzato in modo specifico per fornire protezione mediante una barriera fisica.

Dispositivo di sicurezza	dispositivo (diverso da un Riparo) che elimina o riduce il Rischio; esso può essere impiegato da solo o essere associato ad un Riparo.
Cliente	colui che ha acquistato la macchina e/o che la gestisce e la utilizza (es.: ditta, imprenditore, impresa).
Dispositivo di arresto d'emergenza	insieme dei componenti destinati alla funzione di arresto di emergenza; il dispositivo viene attivato con una azione singola ed evita o riduce i danni alle persone/macchine/cose/animali.
Elettrocuzione	scarica accidentale di corrente elettrica sul corpo umano.

D.3 Dati d'identificazione della macchina e del costruttore

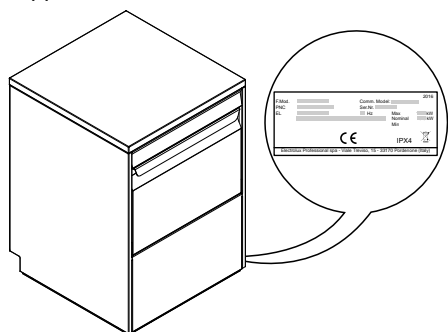
Si riporta la riproduzione della marcatura o targhetta caratteristiche presente sulla macchina:



La targhetta caratteristiche contiene i dati identificativi e tecnici del prodotto; si elenca qui di seguito il significato delle varie informazioni in essa contenute.

F.Mod.	descrizione di fabbrica del prodotto
Comm.Model	descrizione commerciale
PNC	codice di produzione
Ser.Nr.	numero di serie
230V 1N~	tensione di alimentazione
—	convertibilità elettrica (in base al modello)
Hz	frequenza di alimentazione
Max – kW	potenza massima
Nominal – kW	potenza nominale
IPX4	grado di protezione alla polvere e all'acqua
CE	marcatura CE
Electrolux Professional SpA, Viale Treviso 15, 33170 Pordenone, Italy	Costruttore

La targhetta caratteristiche si trova sul pannello laterale destro dell'apparecchiatura.



AVVERTENZA

Non rimuovere, manomettere o rendere illeggibile la marcatura della macchina.



IMPORTANTE

All'atto della demolizione della macchina la marcatura dovrà essere distrutta.

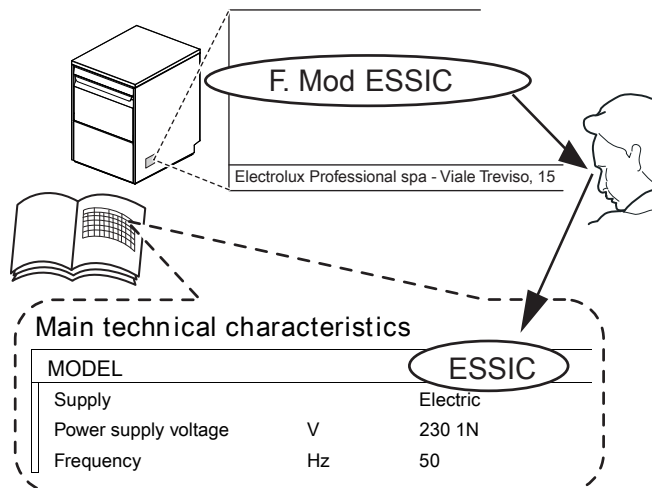


NOTA!

Fare riferimento ai dati contenuti sulla marcatura della macchina, per i rapporti con il costruttore (ad esempio: per la richiesta di pezzi di ricambio, ecc.).

D.4 Come individuare i dati tecnici

Per identificare i dati tecnici, è necessario leggere nella targhetta caratteristiche la descrizione di fabbrica del prodotto (F. Mod.), individuare i dati salienti che caratterizzano la macchina e consultare il paragrafo F DATI TECNICI.



D.4.1 Come interpretare la descrizione di fabbrica

La descrizione di fabbrica presente nella targhetta caratteristiche ha il seguente significato (vengono di seguito riportati alcuni esempi):

(1)	(2)	(3)	(4)	(5)	(6)	(7)
E	S	I				
Z	S	I	G			
E	S	I	C	B	P	6

(1) Marchio E = Electrolux, Z = Zanussi, V = Veetsan

(2) Dimensioni S = Versione piccola

(3) Tipo di isolamento

I = Isolamento singolo

(4 - 7) Opzioni 6 = 60 Hz

B = Kit pompa aumento pressione risciacquo

C = Risciacquo a freddo

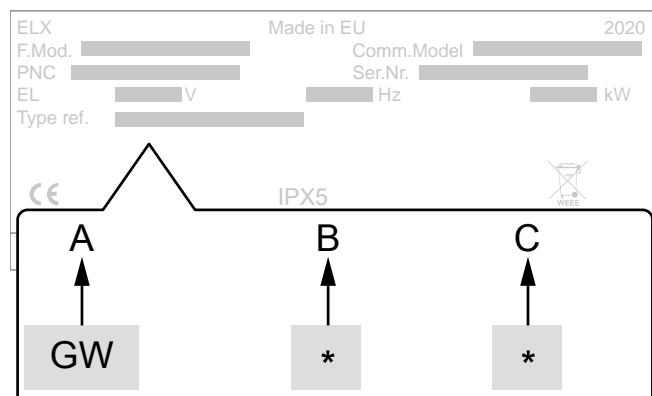
D = Pompa detergente installata

P = Pompa di scarico installata

G = Pompe detergente e scarico installate

U = Spina Regno Unito

D.5 Tipo riferimento



Legenda

A	Tipo di apparecchiatura • Lavastoviglie per bicchieri di vetro
B	Tipo di spina • 0 = senza spina • 1 = spina Schuko (tipo F) • 2 = spina britannica (tipo G)
C	Tipo di architettura • 0 = Elettromeccanica • 1 = Elettronica

D.6 Responsabilità

Si declina ogni responsabilità per danni ed anomalie di funzionamento causati da:

- inosservanza delle indicazioni fornite nel presente manuale;
- riparazioni eseguite non a regola d'arte e sostituzione di ricambi diversi da quelli specificati nel catalogo parti di ricambio (il montaggio e l'impiego di parti di ricambio ed accessori non originali può influire negativamente sul funzionamento della macchina e fa decadere la garanzia del produttore originale);
- operazioni eseguite da personale non specializzato;
- modifiche o interventi non autorizzati;
- manutenzione assente o inadeguata;
- uso improprio della macchina;
- eventi eccezionali non prevedibili;
- utilizzo della macchina da parte di personale non informato e/o non formato;
- non applicazione delle disposizioni vigenti nel paese di utilizzo in materia di sicurezza, igiene e salute sul luogo di lavoro.

Si declina ogni responsabilità per danni causati da trasformazioni e modifica arbitrarie da parte dell'utente o dal Cliente.

La responsabilità dell'identificazione e della scelta di adeguati ed idonei dispositivi di protezione individuale, da far indossare agli operatori, è a carico del datore di lavoro o del responsabile del luogo di lavoro o del tecnico destinato all'assistenza tecnica, in base alle norme vigenti nel paese di utilizzazione.

Il produttore declina ogni responsabilità per inesattezze contenute nel manuale, se imputabili ad errori di stampa o di traduzione.

Eventuali integrazioni al manuale delle istruzioni per l'installazione, l'uso e la manutenzione che il Costruttore riterrà opportuno inviare al Cliente dovranno essere conservate assieme al manuale, di cui faranno parte integrante.

D.7 Diritti d'autore

Il presente manuale è destinato esclusivamente alla consultazione da parte dell'operatore e può essere consegnato a terzi unicamente con l'autorizzazione dell'azienda Electrolux Professional.

D.8 Conservazione del manuale

Il manuale deve essere mantenuto integro per l'intera vita della macchina, fino all'atto della demolizione della stessa. In caso di cessione, vendita, noleggio, concessione in uso o in locazione finanziaria della macchina, il presente manuale dovrà accompagnare la stessa.

D.9 Destinatari del manuale

Questo manuale si rivolge:

- al datore di lavoro degli utilizzatori della macchina e al responsabile del luogo di lavoro
- agli operatori addetti all'uso ordinario della macchina
- ai tecnici specializzati - Assistenza Clienti (vedere manuale di servizio).

E USO ORDINARIO

E.1 Uso previsto

Le nostre macchine sono studiate ed ottimizzate al fine di ottenere prestazioni e rendimenti elevati.

Questa apparecchiatura è destinata solo all'uso per il quale è stata espressamente concepita, e cioè per il lavaggio di stoviglie con acqua e detersivi specifici. Ogni altro uso è da ritenersi improprio.

E.2 Caratteristiche del personale abilitato ad intervenire sulla macchina

È responsabilità del Cliente verificare che le persone addette ai vari compiti abbiano i requisiti di seguito elencati:

- leggano e comprendano il manuale;
- ricevano formazione e addestramento adeguati ai loro compiti, per eseguirli in sicurezza;
- ricevano formazione specifica per l'uso corretto della macchina.

E.3 Caratteristiche del personale addestrato all'uso ordinario della macchina

Il Cliente deve accertarsi che gli addetti all'uso ordinario della macchina siano adeguatamente addestrati e dimostrino competenza nell'adempiere le proprie mansioni, prendendosi cura sia della propria sicurezza sia di quella di terze persone.

Il Cliente dovrà verificare che il proprio personale abbia compreso le istruzioni impartite ed in particolare quello che

riguarda gli aspetti relativi alla sicurezza e l'igiene sul lavoro nell'uso della macchina.

E.4 L'operatore addetto all'uso ordinario

Deve avere almeno:

- conoscenza della tecnologia ed esperienza specifica di conduzione della macchina;
- cultura generale di base e cultura tecnica di base a livello sufficiente per leggere e capire il contenuto del manuale; compresa la corretta interpretazione dei disegni della segnaletica e dei pittogrammi;
- conoscenze sufficienti per effettuare in sicurezza gli interventi di sua competenza specificati nel manuale;
- conoscenza delle norme di igiene e sicurezza sul lavoro.

Nel caso dovesse verificarsi qualche sostanziale anomalia (ad esempio: corto circuiti, rinvenimenti di cavi fuori dalla morsetti, avarie di motori, deterioramenti delle guaine di protezione dei cavi elettrici, ecc.) l'operatore addetto all'uso ordinario della macchina deve seguire le seguenti indicazioni:

- disattivare immediatamente la macchina, commutando l'interruttore-sezionatore in posizione "O" oppure intervenendo sull'interruttore di emergenza principale presente nell'apparecchiatura;
- chiudere l'eventuale alimentazione idrica della macchina intercettando l'acqua.

F DATI TECNICI

F.1 Caratteristiche tecniche generali

Modello		ESI ZSI	ESIG	ESIGU VSIG ZSIG	ESICBP6
Tensione di alimentazione:		230 V 1N~	230 V 1N~	230 V 1N~	220 - 230 V 1N~
Convertibile in:		-	-	-	-
Frequenza	Hz	50	50	50	60
Potenza max	kW	3,3	3,3	2,3	3,3
Resistenze boiler	kW	3	3	2	3
Resistenze vasca	kW	0,8	0,8	0,8	0,8
Pressione alimenta- zione acqua	bar [kPa]	1.8 bar [180 kPa] 3 bar [300 kPa]	1.8 bar [180 kPa] 3 bar [300 kPa]	1.8 bar [180 kPa] 3 bar [300 kPa]	1.8 bar [180 kPa] 3 bar [300 kPa]
Temperatura alimenta- zione acqua	°C [°F]	10 - 55 [50 - 131]	10 - 55 [50 - 131]	10 - 55 [50 - 131]	10 - 55 [50 - 131]
Durezza dell'acqua di alimentazione	°f/°d/°e	14/8/10 max	14/8/10 max	14/8/10 max	14/8/10 max
Conducibilità elettrica dell'acqua	µS/cm	< 400	< 400	< 400	< 400
Concentrazione cloruri nell'acqua	ppm	< 20	< 20	< 20	< 20
Consumo acqua per ciclo di risciacquo a caldo	l	2,3	2,3	2,3	2,3
Consumo acqua per ciclo di risciacquo a freddo	l	-	-	-	2
Capacità boiler	l	5	5	5	5
Capacità vasca	l	6	6	6	6
Tempo ciclo standard con alimentazione acqua a 50°C.	sec.	120	120	120	60
Livello rumorosità con- sentito Leq ¹	dB(A)	LpA: 59,6 dB - KpA: 1,5 dB			
Grado di protezione		IPX4			
Cavo di alimentazione		H07RN-F			

1. I valori di emissione sonora sono stati ottenuti secondo la EN ISO 11204.

G LA DESCRIZIONE DEL PRODOTTO

G.1 Descrizione generale

La presente apparecchiatura è destinata al lavaggio di bicchieri, tazze e posate.

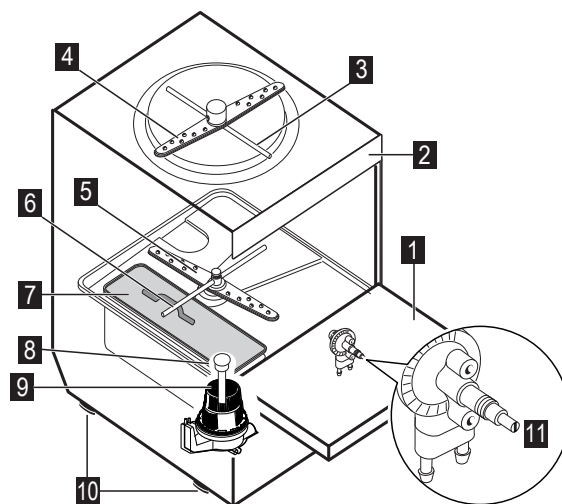
In nessun caso può essere utilizzata per altre applicazioni o in modi non previsti nel presente manuale.

Questa apparecchiatura è stata realizzata per venire incontro ad esigenze di un ambiente di lavoro migliore e di una maggiore economicità.

Queste apparecchiature trovano il loro impiego in ristoranti, mense, centri di cottura e grosse comunità. Gli speciali cesti portastoviglie, che possono essere muniti di vari inserti, consentono un uso pratico e facile per l'ottenimento di notevoli risultati di lavaggio.

Il sistema elettronico consente una completa supervisione del processo di lavaggio. Il quadro di comando include anche un display che visualizza i parametri di funzionamento e segnala eventuali anomalie.

G.2 Panoramica della macchina



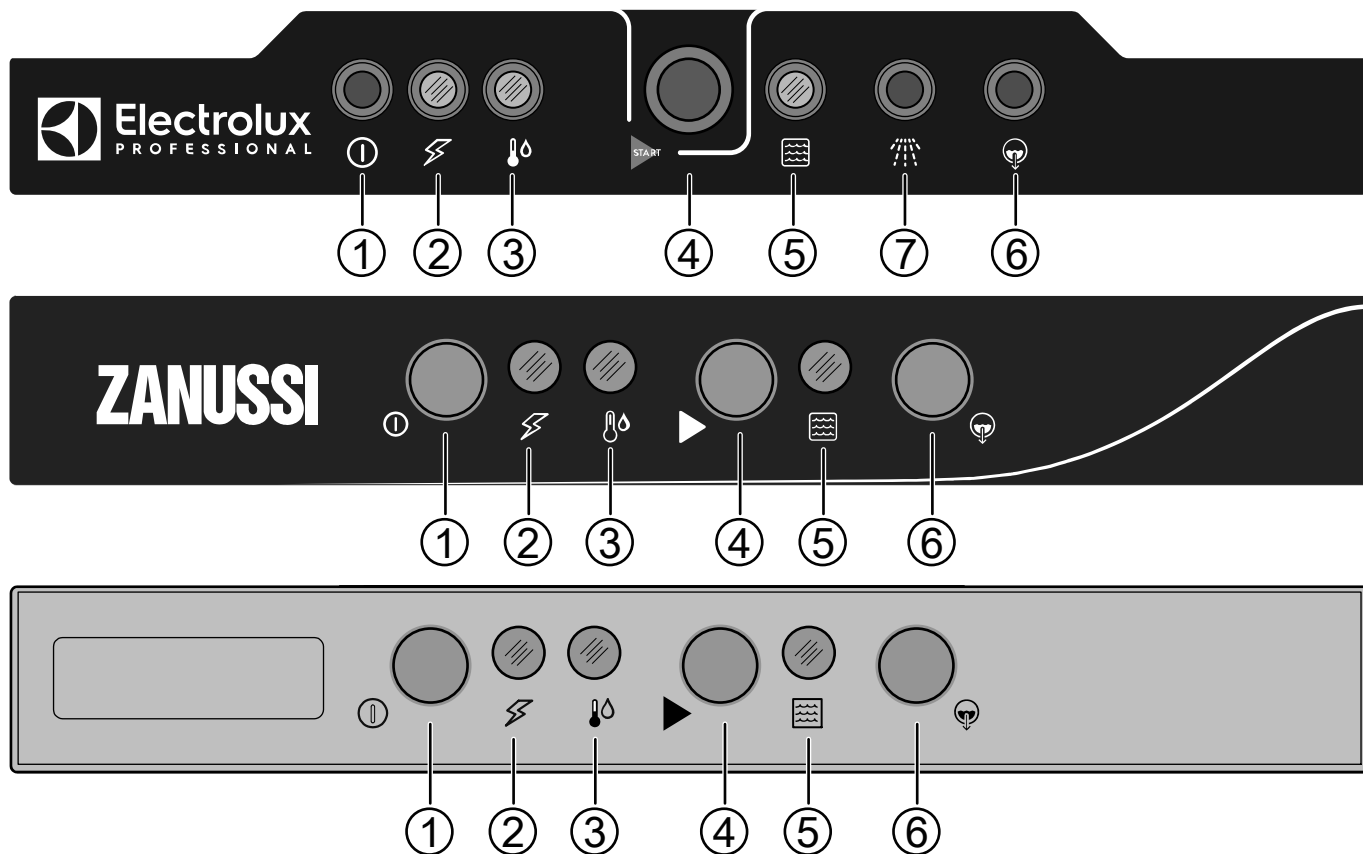
- | | |
|---|---------------|
| 1 | Porta |
| 2 | Control panel |

3	Braccio di risciacquo superiore
4	Braccio di lavaggio superiore
5	Braccio di lavaggio inferiore
6	Braccio di risciacquo inferiore

7	Filtri piani
8	Scarico troppopieno
9	Filtro vasca di lavaggio
10	Piedini regolabili
11	Dosatore per brillantante

H DESCRIZIONE QUADRO DI COMANDO

H.1 Descrizione cruscotto



1 Pulsante ON/OFF.
Premere questo tasto per attivare l'apparecchiatura. Premerlo nuovamente per disattivarla.

2 Spia luminosa ON.
Quando l'apparecchiatura è accesa la spia è illuminata.

3 Spia luminosa temperatura acqua.
Quando l'acqua è nella vasca e il boiler raggiunge la temperatura di esercizio la spia si illumina.

4 Tasto START.
Questo tasto serve per avviare il ciclo di lavaggio. Questo ciclo è indicato per lavare stoviglie normalmente sporche.

5 Spia luminosa ciclo di lavaggio.
La spia si illumina quando parte il ciclo di lavaggio. Si spegne al termine del ciclo di lavaggio.

6 Tasto scarico.
Premere questo tasto per scaricare manualmente l'acqua dalla vasca di lavaggio. Quando il ciclo è selezionato la spia del tasto è illuminata. Questa opzione è disponibile solo nei modelli con pompa di scarico.

7 Tasto risciacquo freddo (disponibile in base al modello).
Premere questo tasto per avviare un risciacquo freddo al termine del ciclo di lavaggio. Questa opzione è indicata per i bicchieri.

I FUNZIONAMENTO

I.1 Messa in servizio

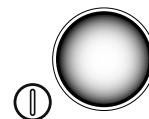


NOTA!

Si prega di effettuare un paio di cicli di lavaggio a vuoto al fine di eliminare eventuali residui di grasso industriale presenti all'interno della vasca e dei tubi.

- Aprire il rubinetto alimentazione acqua.
- Dare tensione all'apparecchiatura.
- Aprire la porta e verificare che tutti i componenti della vasca siano nella posizione corretta.

- Chiudere la porta e premere il pulsante On/Off.



- La spia luminosa del tasto On/Off si accende: indica che la lavastoviglie è in funzione e che l'acqua è stata introdotta e riscaldata.



- La fase di riempimento e di riscaldamento termina quando questa spia si illumina.



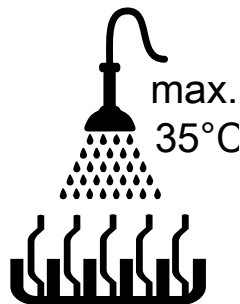
I.2 Modalità di caricamento stoviglie sui cesti

Con la presente apparecchiatura si possono lavare piatti, bicchieri, tazze, posate, contenitori e recipienti in plastica e/o acciaio utilizzati per preparare, cucinare e servire nonché un'ampia varietà di utensili da cucina in ceramica e/o metallo. Si consiglia tuttavia di evitare il lavaggio di stoviglie decorate e di non mettere a contatto argenteria con altri metalli.



IMPORTANTE

L'apparecchiatura non rimuove i residui di cibo bruciato dalle stoviglie. Le stoviglie con residui di cibo bruciato devono essere pulite meccanicamente/chimicamente prima di essere inserite nella lavastoviglie. Prima di inserire i cesti nella macchina, rimuovere i residui di cibo dalle stoviglie e sciacquare quest'ultime con acqua fredda o calda (ad una temperatura massima di 35°C), servendosi di una doccia di prelavaggio manuale.



ATTENZIONE

La mancata rimozione dei residui di detergente, eventualmente utilizzato per il prelavaggio manuale, può provocare il malfunzionamento della lavastoviglie e compromettere il risultato di lavaggio.

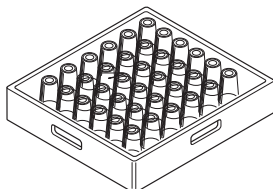


IMPORTANTE

Questa macchina deve essere usata solo per lavare stoviglie, recipienti, ecc. (vedi sopra) non usare tale macchina per lavare animali o cibo (es.: frutta, verdura, carni o pesce).

I.3 Tipo di cestello e carico

Sistemare tazze e bicchieri di varie dimensioni rovesciate nel cesto fornito, servendosi anche dello speciale contenitore posate.



NOTA!

Cesti per il lavaggio di stoviglie di forme e dimensioni diverse da quelle standard sono disponibili a richiesta.

I.4 Funzionamento



IMPORTANTE

- Per garantire la sanitizzazione dei piatti, lavare almeno 3 cesti vuoti alla velocità più bassa. In questo modo, tutta la macchina raggiungerà la temperatura di esercizio corretta. Ripetere la procedura se la macchina viene arrestata o la porta è aperta per lungo tempo.
- Durante il normale funzionamento quotidiano assicurarsi di cambiare acqua nella vasca almeno due volte al giorno.

La fase di riempimento e di riscaldamento termina quando la spia temperatura acqua si illumina.

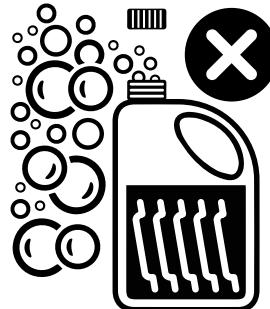
L'apparecchiatura è ora pronta per l'utilizzo.

- Aprire la porta.
- Solo per modelli sprovvisti di dosatore detergente, versare la quantità di detergente necessaria nella vasca.
- Introdurre il cestello con le stoviglie sporche. Chiudere la porta e premere il tasto START; la spia ciclo di lavaggio si illumina e inizia il ciclo di lavaggio.
- Per interrompere il ciclo di lavaggio aprire la porta.
- Per riprendere il ciclo di lavaggio chiudere la porta. Il ciclo riprende dal punto in cui era stato interrotto.
- Aprire la porta e togliere il cestello con le stoviglie pulite.



ATTENZIONE

L'uso di detersivi "schiumogeni/non specifici" o comunque utilizzati in modi diversi da quanto prescritto dal produttore degli stessi, può provocare danni alla lavastoviglie e compromettere il risultato di lavaggio.



NOTA!

Al fine di ottenere prestazioni di lavaggio eccellenti, utilizzare detergente, brillantante e disincrostante consigliati da Electrolux Professional. Nel sito web di Electrolux Professional, consultare la pagina web "Accessori e Consumabili" e navigare nella scheda dedicata all'equipaggiamento per lavastoviglie per ordinare i detersivi e gli accessori più idonei.

I.5 Cicli di lavaggio

Il ciclo di lavaggio include un lavaggio con acqua calda e detergente (min 55°C [131°F]) e un risciacquo con acqua calda e brillantante (min 82°C [180°F]).

Tabella tempi: tempo ciclo standard con alimentazione acqua a 50°C [122°F]

Modello	
ESI - ZSI - ESIG - ESIGU - ZSIG - VSIG - ESICBP6	120 sec.

**NOTA!**

Il tempo di ciclo standard può variare qualora la temperatura dell'acqua di ingresso e/o le resistenze boiler siano diverse da quanto indicato sopra.

Un dispositivo allunga il tempo ciclo nel caso l'acqua del boiler non abbia raggiunto la temperatura minima per eseguire il risciacquo correttamente.

I tempi ciclo e la temperatura possono essere personalizzati (per esempio aumentando il tempo e la temperatura di risciacquo). I tempi ciclo possono essere impostati solo da personale specializzato.

J PULIZIA QUOTIDIANA**AVVERTENZA**

Fare riferimento a *“Informazioni sulla sicurezza”*.

J.1 Pulizia della macchina

La pulizia deve essere effettuata dopo ogni giorno di utilizzo. Usare acqua calda e, se necessario, un detergente/detersivo neutro, una spazzola morbida o una spugna. Se usate un altro tipo di detergente seguite attentamente le istruzioni della casa produttrice ed osservate le prescrizioni di sicurezza contenute nelle schede informative che seguono il preparato o la sostanza.

Allo scopo di ridurre l'impatto ambientale di sostanze inquinanti si consiglia di pulire la macchina (esternamente e ove necessario internamente) con prodotti aventi una biodegradabilità superiore al 90%.

**ATTENZIONE**

Non utilizzate paglietta o materiale simile per la pulizia delle superfici inossidabili. Non utilizzare detergente contenente cloro.

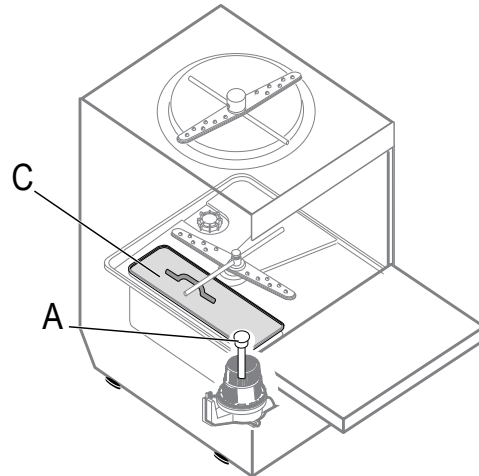
**AVVERTENZA**

Quando si utilizzano prodotti chimici, rispettare le norme di sicurezza e le raccomandazioni di dosaggio stampate sulla confezione. Fare riferimento al capitolo *A.3 Dispositivi di protezione individuale* per il maneggiamento dei prodotti chimici.

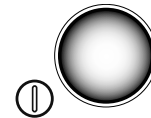
**J.2 A fine servizio**

- Aprire la porta e togliere il cestello con i bicchieri e le tazzine puliti.

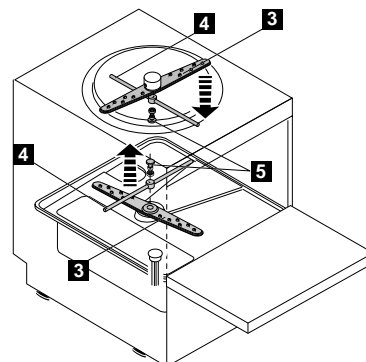
- Rimuovere il filtro piatto "C" e lo scarico troppopieno "A".



- **Modelli senza pompa di scarico.**
 - Rimuovere solo il tubo di troppopieno.
- **Modelli con pompa di scarico.**
 - Rimuovere il tubo di troppopieno. Chiudere la porta. Selezionare il ciclo di scarico premendo il tasto SCARICO fino a quando la vasca di lavaggio è vuota.
- Spegnerne la lavastoviglie mediante il tasto "ON/OFF".



- Pulire la vasca.
 - Rimuovere qualsiasi residuo dal fondo della vasca con una spugna e lavare con acqua pulita. Per effettuare la pulizia utilizzare un detergente per stoviglie o una soluzione di acqua e aceto. Non utilizzare detersivi abrasivi o in polvere che potrebbero danneggiare le parti interne. Per eliminare eventuali incrostazioni, servirsi di una spugna o di una spazzola con setole di plastica morbida.
- Scollegare dall'interruttore generale a monte dell'apparecchiatura.
- Chiudere il rubinetto alimentazione acqua.
- Sostituire il filtro piatto e lo scarico troppopieno.
- Svitare la ghiera "H" e rimuovere i bracci di lavaggio "3" e di risciacquo "4".



- Lavare accuratamente tutte le parti con un getto d'acqua e detergente/detersivo neutro utilizzando eventualmente una

spazzola morbida o una spugna. Non utilizzare oggetti taglienti per pulire i fori dell'ugello, potrebbe danneggiarsi. In presenza di calcare, trattare l'unità con un prodotto anticalcare specifico seguendo le istruzioni per l'utilizzo del prodotto.

- Rimuovere qualsiasi residuo dalla porta con un panno morbido e dell'acqua pulita.
- Una volta terminate le operazioni di pulizia, sostituire le parti rimosse precedentemente.

K MANUTENZIONE

K.1 Intervalli di manutenzione

Gli intervalli d'ispezione e manutenzione dipendono dalle condizioni effettive di funzionamento della macchina e dalle condizioni ambientali (presenza di polvere, umidità, ecc.), pertanto non possono essere forniti degli intervalli di tempo ben definiti. Comunque è consigliabile, per limitare al minimo le interruzioni di servizio, una scrupolosa e periodica manutenzione della macchina.

K.1.1 Manutenzione preventiva

La manutenzione preventiva riduce i tempi di fermo e massimizza l'efficienza delle macchine.

L'Assistenza Clienti può fornire suggerimenti sul miglior piano di manutenzione da acquistare in base all'intensità d'uso e all'età dell'attrezzatura.

Si consiglia, inoltre, di stipulare un contratto di manutenzione preventiva e programmata con l'Assistenza Clienti.

K.2 Periodicità delle manutenzioni

Al fine di garantire una costante efficienza della macchina, si consiglia di eseguire le verifiche con la frequenza indicata nella tabella che segue:

Manutenzioni, verifiche, controlli e pulizia	Periodicità	Responsabilità
Pulizia ordinaria • pulizia generale della macchina e nella zona circostante	Giornalmente	Operatore
Pulizia ordinaria • Ogni mese disincrostare i getti di lavaggio e risciacquo con un bagno d'aceto.	Mensile	Operatore
Pulizia ordinaria • Ogni mese disincrostare i getti di lavaggio e risciacquo con un disincrostante.	Mensile	Servizio
Protezioni meccaniche • controllo dello stato di conservazione, controllo che non vi siano deformazioni, allentamenti o asportazioni	Mensile	Servizio
Comando • controllo della parte meccanica, che non vi siano rotture o deformazioni, serraggio delle viti: verifica della leggibilità e stato di conservazione delle scritte, degli adesivi e dei simboli ed eventualmente ripristinarli	Annuale	Servizio
Struttura della macchina • Disincrostare la caldaia, le superfici interne del serbatoio e le tubazioni della macchina.	Annuale	Servizio
Struttura della macchina • Il tubo flessibile interno dell'erogatore peristaltico del brillantante e del detergente dovrebbe essere sottoposto a manutenzione periodica.	Annuale	Servizio

Manutenzioni, verifiche, controlli e pulizia	Periodicità	Responsabilità
Struttura della macchina • Se presente, pulire la batteria alettata del dispositivo di recupero energia.	Annuale	Servizio
Struttura della macchina • serraggio dei bulloni (viteria, sistemi di fissaggio, ecc.) principale della macchina	Annuale	Servizio
Segnaletica di sicurezza • verifica della leggibilità e stato di conservazione della segnaletica di sicurezza	Annuale	Servizio
Quadro elettrico di comando • controllo delle condizioni della componentistica elettrica installata all'interno del quadro elettrico di comando. Controllo dei cablaggi tra il quadro elettrico e gli organi della macchina.	Annuale	Servizio
Cavo di collegamento elettrico e presa a spina • verifica dello stato del cavo di collegamento (eventualmente sostituirlo) e della presa a spina	Annuale	Servizio
Revisione generale della macchina • verifica di tutti i componenti, gli equipaggiamenti elettrici, corrosioni, tubazioni...	Ogni 10 anni ¹	Servizio

1. la macchina è stata costruita e progettata per garantire una durata di circa 10 anni. Trascorso questo periodo di tempo (dalla messa in servizio della macchina) si dovrà eseguire una revisione generale della stessa. Alcuni esempi di controlli da eseguire sono riportati di seguito.

K.3 Precauzioni in caso di lunga inattività

Nel caso in cui si preveda di non utilizzare la macchina per lunghi periodi, osservare le seguenti precauzioni:

- chiudere il/i rubinetto/i alimentazione acqua;
- svuotare completamente la/e vasca/vasche;
- rimuovere e pulire con cura i filtri;
- svuotare completamente il boiler;
- staccare la spina dalla presa di corrente;
- svuotare completamente i tubi flessibili del dosatore incorporato. Rimuoverli dai contenitori;
- pulire con cura le parti interne della macchina;
- pulire il mobile passando energicamente su tutte le superfici in acciaio inox un panno appena imbevuto di olio di vaselina, in modo da stendere un velo protettivo;
- lasciare la porta socchiusa per favorire la circolazione d'aria onde evitare la formazione di odori sgradevoli.
- arieggiare periodicamente i locali.



NOTA!


Terminate le operazioni di manutenzione bisogna assicurarsi che la macchina sia in grado di lavorare in modo sicuro ed in particolare che i dispositivi di protezione e di sicurezza siano completamente funzionanti.

K.4 Smaltimento della macchina

Alla fine del ciclo di vita del prodotto evitare che l'apparecchiatura venga dispersa nell'ambiente. Lo smantellamento dell'apparecchiatura deve avvenire nel rispetto delle norme vigenti nel paese di utilizzo.

Tutte le parti metalliche sono in acciaio inossidabile (AISI 304) e smontabili. Le parti in plastica sono contrassegnate con la sigla del materiale.



Il simbolo  riportato sul prodotto indica che esso non deve essere considerato rifiuto domestico, ma deve essere smaltito correttamente, al fine di prevenire qualsiasi conseguenza negativa sull'ambiente e la salute dell'uomo.

Per informazioni relative al riciclaggio di questo prodotto, contattare l'agente o il rivenditore locale del prodotto, il servizio di Assistenza Clienti oppure l'organismo locale competente per lo smaltimento dei rifiuti.

L RISOLUZIONE DEI PROBLEMI

L.1 Ricerca guasti generali

Anomalia	Tipo di anomalia	Possibili cause	Azioni
La lavastoviglie non si avvia	Bloccante	La lavastoviglie non è collegata all'alimentazione principale.	Verificare se l'interruttore di circuito principale dell'apparecchiatura è in posizione ON.
		La porta è aperta.	Chiudere la porta
		Il rubinetto è chiuso.	Aprire il rubinetto.
		Il filtro d'ingresso acqua è ostruito.	Pulire il filtro d'ingresso dell'acqua.
		Pressione troppo bassa nel circuito idraulico.	Verificare la pressione minima dell'impianto.
		Scarico troppopieno non inserito (solo per apparecchiature senza pompa di scarico).	Inserire lo scarico troppopieno correttamente.
La lavastoviglie non lava bene.	Perdita prestazionale.	Le stoviglie non sono state strofinate prima di venire riposte nei cesti.	Strofinare le stoviglie prima di riporle nei cesti.
		I bracci di lavaggio sono intasati da residui solidi di cibo. Il cibo residuo non è stato rimosso dalle stoviglie.	Controllare se i getti di lavaggio sono intasati da residui solidi di cibo.
		I bracci di lavaggio non sono montati correttamente.	Verificare l'integrità dei bracci di lavaggio. Rimuovere e rimontare i bracci di lavaggio.
		Le stoviglie non sono posizionate correttamente nei cesti.	Controllare che le stoviglie siano posizionate correttamente nei cesti.
		Il dosaggio del detergente non è corretto.	Contattare il centro di assistenza del detergente e del brillantante.
		La vasca del detergente è vuota.	Controllare che il detergente sia presente nel contenitore e se necessario riempirlo.
		La pompa del detergente non funziona.	Contattare il centro di assistenza del detergente e del brillantante.
		Il filtro di aspirazione della vasca di lavaggio è sporco.	Pulire accuratamente il filtro di aspirazione della vasca di lavaggio.
I bicchieri e le stoviglie non sono completamente asciutti.	Perdita prestazionale.	Il contenitore di brillantante è vuoto.	Controllare che il brillantante sia presente nel contenitore e se necessario riempirlo.
		La pompa di risciacquo non funziona.	Contattare il centro di assistenza del detergente e del brillantante.
		La temperatura dell'acqua del modulo di risciacquo è bassa.	Contattare il centro di assistenza
		Nella vasca di lavaggio è presente del detergente schiumoso.	Assicurarsi che le stoviglie non siano state immerse in un bagno con detergente schiumoso (ad es.: detersivo per il lavaggio manuale), prima di essere riposte nella lavastoviglie. Usare solo ed esclusivamente prodotti "non schiumogeni" per lavastoviglie professionali.

Anomalia	Tipo di anomalia	Possibili cause	Azioni
Condensa sui bicchieri.	Perdita prestazionale.	Il contenitore di brillantante è vuoto.	Controllare che il brillantante sia presente nel contenitore e se necessario riempirlo.
		La pompa di risciacquo non funziona.	Contattare il centro di assistenza del detergente e del brillantante.
Macchie sui bicchieri.	Perdita prestazionale.	Nella vasca di lavaggio è presente del detergente schiumoso.	Usare solo ed esclusivamente prodotti "non schiumogeni" per lavastoviglie professionali.
		Il dosaggio del brillantante non è corretto.	Contattare il centro di assistenza del detergente e del brillantante.
		La durezza dell'acqua è troppo alta o troppo bassa.	Regolare la quantità di detergente e di brillantante. Contattare il centro di assistenza del detergente e del brillantante.
Presenza eccessiva di schiuma nella vasca.	Perdita prestazionale.	Residui di cibo o di detergente, utilizzato per il prelavaggio manuale, permangono sulle stoviglie.	Rimuovere i residui di cibo o di detergente dalle stoviglie.
		La temperatura dell'acqua di lavaggio è troppo bassa.	Contattare il centro di assistenza del detergente e del brillantante per impostare la temperatura secondo le specifiche del detergente.
		Nella vasca di lavaggio è presente del detergente schiumoso.	Svuotare e ricaricare la vasca con acqua fino alla scomparsa della schiuma.
Sbavature o macchie sui bicchieri.		Troppo brillantante.	Ridurre la quantità del brillantante. Contattare il centro di assistenza del detergente e del brillantante.
Bassa pressione dai bracci di lavaggio.	Perdita prestazionale	Il filtro vasca è ostruito. Il filtro della pompa di lavaggio è ostruito. Il tubo flessibile di scarico dell'acqua è ostruito. La pompa di lavaggio non funziona correttamente.	Pulire il filtro vasca. Pulire il filtro della pompa di lavaggio. Contattare il centro di assistenza. Contattare il centro di assistenza.
Bassa pressione dai bracci di risciacquo.	Perdita prestazionale	I bracci di risciacquo sono intasati. La pressione dell'acqua dopo il riduttore di pressione è inferiore a 1 bar.	Pulire i bracci di risciacquo. Contattare il centro di assistenza.
La lavastoviglie è spenta, ma l'apparecchiatura continua a caricare acqua.	Perdita prestazionale	La valvola di ingresso è danneggiata.	Chiudere il rubinetto o i rubinetti di alimentazione dell'acqua e chiamare il centro di assistenza.
La spia luminosa ciclo di lavaggio è spenta.	Perdita prestazionale	L'acqua nella vasca di lavaggio non raggiunge la temperatura impostata.	Contattare il centro di assistenza.
		L'acqua nel boiler non raggiunge la temperatura impostata.	Contattare il centro di assistenza.
La pompa di lavaggio non funziona.	Bloccante	La pompa di lavaggio è intasata.	Contattare il centro di assistenza.
La pompa di scarico non funziona.	Perdita prestazionale	La pompa di scarico è intasata.	Contattare il centro di assistenza.

Una volta eseguite le verifiche precedentemente descritte, se il difetto persiste, rivolgersi all'Assistenza Clienti ricordandosi di segnalare:

- A. la natura del difetto;
- B. il PNC (codice del numero prodotto) dell'apparecchiatura;
- C. il Ser. No. (numero di serie dell'apparecchiatura).



IMPORTANTE

Il PNC e il numero di serie dell'apparecchiatura sono indispensabili per risalire al tipo di apparecchiatura e alla data di produzione.



NOTA!

Per informazioni dettagliate sulla ricerca guasti, vedere il manuale d'uso completo sul sito web.

CE

Electrolux Professional SPA
Viale Treviso 15
33170 Pordenone
www.electroluxprofessional.com