

Glazen- en kopjeswasser voor bars



NL Gebruikshandleiding



59566U800- 2021.02

Inleiding



De Handleiding met aanwijzingen voor de installatie, het gebruik en het onderhoud (hierna Handleiding genoemd) geeft de gebruiker nuttige informatie om op de juiste en veilige wijze te werken met de machine (of "het apparaat").

Hetgeen wat hierna beschreven is moet niet beschouwd worden als een lang en zwaarwichtig relaas van waarschuwingen, maar eerder als een serie aanwijzingen die bedoeld zijn om in alle opzichten de prestaties van de machine te verbeteren en vooral om te voorkomen dat er schade veroorzaakt wordt aan mensen, goederen of dieren, voortkomend uit verkeerde werkwijzen en omstandigheden.

Het is erg belangrijk dat iedereen die belast is met het transport, de installatie, de inbedrijfstelling, het gebruik, het onderhoud en de verwerking tot afval van de machine, deze handleiding zorgvuldig raadpleegt en leest voordat hij handelingen gaat verrichten, teneinde verkeerde en onpraktische handelingen te voorkomen die de integriteit van de machine in gevaar zouden kunnen brengen of die gevaarlijk zouden kunnen zijn voor de veiligheid van mensen. Geadviseerd wordt de gebruiker regelmatig te informeren over de voorschriften met betrekking tot de veiligheid. Het is bovendien belangrijk het bevoegde personeel instructies te geven over en op de hoogte te houden van de werkzaamheden voor het gebruik en het onderhoud van de apparatuur zelf.

Het is evenzo belangrijk dat de Handleiding altijd ter beschikking van de operator wordt gehouden en dat deze zorgvuldig bewaard wordt op de plaats waar de machine gebruikt wordt, zodat hij makkelijk en onmiddellijk geraadpleegd kan worden in geval van twijfels en in ieder geval altijd wanneer de omstandigheden dit vereisen.

Als er na lezing van deze handleiding nog twijfels of onzekerheden over het gebruik van het apparaat zouden zijn, aarzel dan niet om contact op te nemen met de Fabrikant of een erkend servicecentrum. Deze staan ter beschikking om snel en accuraat service te verlenen voor een betere werking en de maximale efficiëntie van de machine. Tenslotte herinneren wij u eraan dat gedurende alle fasen van gebruik van de machine de geldende voorschriften altijd moeten worden nageleefd voor wat betreft veiligheid, hygiëne op het werk en milieubescherming. Het is dus de taak van de gebruiker om te controleren dat de machine uitsluitend gestart en gebruikt wordt in optimale omstandigheden voor de veiligheid van zowel mensen als dieren en goederen.



BELANGRIJK

- De fabrikant kan op geen enkele wijze aansprakelijk gesteld worden voor handelingen die aan het apparaat verricht zijn waarbij de aanwijzingen uit deze handleiding veronachtzaamd zijn.
- De fabrikant behoudt zich het recht voor, zonder voorafgaande aankondiging, wijzigingen aan te brengen aan de apparaten die in deze publicatie vermeld zijn.
- Het kopiëren van deze handleiding of van een gedeelte daarvan, is verboden.
- Deze handleiding is in digitaal formaat verkrijgbaar door:
 - contact op te nemen met de dealer of de klantenservice;
 - de nieuwste, actuele handleiding te downloaden van de website;
- De handleiding moet altijd in de buurt van de machine bewaard worden, op een plaats die makkelijk toegankelijk is. De operators en de medewerkers die belast zijn met het onderhoud van de machine moeten deze gemakkelijk en te allen tijde kunnen vinden en raadplegen.

Inhoud

A	VEILIGHEIDSINFORMATIE	4
A.1	Algemene informatie	4
A.2	Algemene veiligheid	4
A.3	Persoonlijke Beschermingsmiddelen	5
A.4	WATERAANSLUITING	6
A.5	Elektrische aansluitingen	6
A.6	Reiniging en onderhoud van de machine	6
A.7	Verwerking tot afval van de machine	7
B	GARANTIE	8
B.1	Garantievoorwaarden en uitsluitingen	8
C	ALGEMENE VEILIGHEIDSVOORSCHRIFTEN	8
C.1	Inleiding	8
C.2	Mechanische veiligheidskenmerken, risico's	8
C.3	Op de machine geïnstalleerde beveiligingen	8
C.3.1	Afschermingen	8
C.3.2	Veiligheidsvoorzieningen	8
C.4	Veiligheidsmarkeringen die op of in de buurt van de machine aangebracht moeten worden	9
C.5	Aanwijzingen voor het gebruik en het onderhoud	9
C.6	Oneigenlijk gebruik dat redelijkerwijs voorzien kan worden	9
C.7	Beëindiging gebruik	9
C.8	Overige risico's	9
D	ALGEMENE INFORMATIE	10
D.1	Inleiding	10
D.2	Definities	10
D.3	Identificatiegegevens van de machine en van de fabrikant	11
D.4	Hoe u de technische gegevens kunt vinden	11
D.4.1	Hoe u de fabrieksomschrijving moet interpreteren	11
D.5	Typereferentie	12
D.6	Aansprakelijkheid	12
D.7	Auteursrechten	12
D.8	Het bewaren van de handleiding	12
D.9	Gebruikers van de handleiding	12
E	NORMAAL GEBRUIK	12
E.1	Bedoeld gebruik	12
E.2	Kenmerken van het personeel dat bevoegd is ingrepen te verrichten aan de machine	12
E.3	Kenmerken van het personeel dat getraind is voor het normale gebruik van de machine	12
E.4	De operator die belast is met het normale gebruik	13
F	TECHNISCHE GEGEVENS	13
F.1	Algemene technische kenmerken	13
G	PRODUCTBESCHRIJVING	13
G.1	Algemene beschrijving	13
G.2	Overzicht machine	14
H	OMSCHRIJVING BEDIENINGSPANEEL	14
H.1	Omschrijving bedieningspaneel	14
I	WERKING	15
I.1	Starten	15
I.2	Procedure voor het laden van vaatwerk in de korven	15
I.3	Soort korf en inladen	15
I.4	Werking	16
I.5	Wascycli	16
J	DAGELIJKSE REINIGING	16
J.1	Reiniging van de machine	16
J.2	Na afloop van de dienst	17
K	ONDERHOUD	17
K.1	Onderhoudsintervallen	17
K.1.1	Preventief onderhoud	17
K.2	Frequentie van de onderhoudswerkzaamheden	17
K.3	VOORZORGSMATREGELEN IN GEVAL HET APPARAAT LANGE TIJD NIET WORDT GEBRUIKT	18
K.4	Verwerking tot afval van de machine	18
L	PROBLEMEN EN OPLOSSINGEN	19
L.1	Algemene probleemoplossing	19

A VEILIGHEIDSINFORMATIE

A.1 Algemene informatie

Om een veilig gebruik van de machine en een goed begrip van de handleiding mogelijk te maken, is een goede kennis vereist van de termen en typografische weergaven die gebruikt worden in de documentatie. Om de verschillende soorten gevaren aan te duiden en het mogelijk te maken deze te herkennen worden in deze handleiding de volgende symbolen gebruikt:



WAARSCHUWING

Gevaar voor de gezondheid en veiligheid van operators.



WAARSCHUWING

Gevaar voor elektrocutie - gevaarlijke spanning.



PAS OP

Gevaar voor schade aan de machine of het product.



BELANGRIJK

Belangrijke aanwijzingen of informatie over het product



Equipotentialiteit



Lees de instructies voordat het apparaat in gebruik genomen wordt



Verduidelijking en uitleg






A.2 Algemene veiligheid

- Het apparaat is niet bestemd voor gebruik door personen (inclusief kinderen) met lichamelijke, sensorische of verstandelijke beperkingen, of met gebrek aan ervaring of kennis, tenzij zij instructies hebben ontvangen over het gebruik ervan en onder toezicht staan van een persoon die instaat voor hun veiligheid.
 - Laat kinderen niet met het apparaat spelen.
 - Houd al het verpakkingsmateriaal en reinigingsmiddelen uit de buurt van kinderen.
 - Kinderen mogen geen reiniging en onderhoudswerkzaamheden verrichten zonder toezicht.
- Raadpleeg hoofdstuk "A.3 *Persoonlijke Beschermingsmiddelen*" voor geschikte persoonlijke beschermingsuitrusting.
- Enkele afbeeldingen in deze handleiding geven de machine weer of delen daarvan, zonder de beschermingen of met verwijderde beschermingen. Dit is uitsluitend gedaan voor de verduidelijking. Het is altijd verboden om de machine te gebruiken zonder de beschermingen of wanneer deze uitgeschakeld zijn.
- Het is verboden de etiketten en waarschuwingsbordjes met betrekking tot veiligheid en gevaar, die op de machine moeten zijn aangebracht te verwijderen of onleesbaar te maken.
- De etiketten op de machine niet verwijderen, wijzigen of onleesbaar maken.

- Het is verboden om met de beschermingen van de machine te knoeien of ze te verwijderen.
- Het is onbevoegden verboden om de werkzone te betreden.
- Verwijder brandbare producten of voorwerpen uit de werkzone.

A.3 Persoonlijke Beschermingsmiddelen

Tabel met persoonlijke beschermingsmiddelen (PBM) die tijdens de verschillende fases van de machinelevensduur gebruikt moeten worden.

Fase	Bescher- mende kleding	Veiligheids- schoenen	handschoe- nen	Bril	Valhelm of helm
					
Transport	—	●	○	—	○
Verplaatsing	●	●	○	—	—
Uitpakken	○	●	○	—	—
Installatie	○	●	● ¹	—	—
Normaal gebruik	●	●	● ²	○	—
Instellingen	○	●	—	—	—
Normale reiniging	○	●	● ¹⁻³	○	—
Buitenge- wone reiniging	○	●	● ¹⁻³	○	—
Onderhoud	○	●	○	—	—
Demontage	○	●	○	○	—
Sloop	○	●	○	○	—
Verklaring:					
●	VEREISTE PBM				
○	PBM TER BESCHIKKING OF INDIEN NODIG TE GEBRUIKEN				
—	NIET VEREISTE PBM				

1. Tijdens deze handelingen moeten snijbestendige handschoenen worden gebruikt. Wij herinneren u eraan dat het niet gebruiken van de persoonlijke beschermingsmiddelen door de operator, het gespecialiseerde personeel of andere medewerkers die belast zijn met het gebruik van de apparatuur kan leiden tot blootstelling aan schade aan de gezondheid (afhankelijk van het model).
2. Tijdens deze handelingen moeten de handschoenen hittebestendig zijn en geschikt zijn voor contact met water en de gebruikte stoffen (raadpleeg het veiligheidsinformatieblad van de gebruikte stoffen voor informatie over de benodigde PBM). Wij herinneren u eraan dat het niet gebruiken van de persoonlijke beschermingsmiddelen door de operator, het gespecialiseerde personeel of andere medewerkers die belast zijn met het gebruik van de apparatuur kan leiden tot blootstelling aan chemische risico's en eventueel schade aan de gezondheid kan veroorzaken (afhankelijk van het model).
3. Tijdens deze handelingen moeten de handschoenen geschikt zijn voor contact met de gebruikte chemische stoffen (raadpleeg het veiligheidsinformatieblad van de gebruikte stoffen voor informatie over de benodigde PBM). Wij herinneren u eraan dat het niet gebruiken van de persoonlijke beschermingsmiddelen door de operator, het gespecialiseerde personeel of andere medewerkers die belast zijn met het gebruik van de apparatuur kan leiden tot blootstelling aan chemische risico's en eventueel schade aan de gezondheid kan veroorzaken (afhankelijk van het model).

A.4 Wateriaansluiting

- De bedrijfswaterdruk (minimum en maximum) moet liggen tussen:
 - 1.8 bar [180 kPa] en 3 bar [300 kPa];
- Zorg ervoor dat er geen zichtbare waterlekken zijn tijdens en na het eerste gebruik van de machine.

A.5 Elektrische aansluitingen

- Werkzaamheden aan de elektrische installaties mogen uitsluitend verricht worden door gespecialiseerd personeel.
- Indien de voedingskabel beschadigd is, dan dient hij door de Klantenservice of in ieder geval door gespecialiseerd personeel vervangen te worden, teneinde elk risico te vermijden.

A.6 Reiniging en onderhoud van de machine

- Zie “A.3 *Persoonlijke Beschermingsmiddelen*” voor geschikte persoonlijke beschermingsmiddelen.
- Voordat u welke onderhoudswerkzaamheden dan ook gaat uitvoeren moet de machine in veilige omstandigheden verkeren. Koppel de machine los van de stroomvoorziening en haal de stekker van de voedingskabel, indien aanwezig, voorzichtig uit het stopcontact.
- Afhankelijk van het model en type van de elektrische aansluiting, moeten tijdens onderhoudswerkzaamheden de kabel en de stekker zodanig neergelegd worden dat ze altijd zichtbaar zijn voor de operator die de werkzaamheden uitvoert.
- De machine niet aanraken met natte handen en/of voeten of als u blootsvoets loopt.
- De afschermingen/veiligheidsvoorzieningen mogen er niet afgehaald worden.
- Gebruik een ladder met bescherming om ingrepen te verrichten op machines die op grote hoogte toegankelijk zijn.
- Houd u aan de regels voor de verschillende werkzaamheden voor normaal en buitengewoon onderhoud. Het niet in acht nemen van de instructies kan leiden tot risico's voor het personeel.
- Buitengewoon onderhoud en controlewerkzaamheden, evenals de revisie van de machine mogen uitsluitend worden uitgevoerd door gespecialiseerd personeel of door de Klantenservice, voorzien van geschikte persoonlijke beschermingsmiddelen (veiligheidsschoenen en handschoenen) alsmede van geschikte gereedschappen en hulpmiddelen.

Gewoon onderhoud

- De machine niet reinigen met waterstralen.
- Contact met chemische substanties (bijv. afwasmiddel, glansspoelmiddel, ontkalker, enz.) zonder de geschikte veiligheidsmaatregelen te nemen (bijv. persoonlijke beschermingsmiddelen), kan leiden tot de blootstelling hieraan met chemisch risico en eventuele schade aan de gezondheid. Raadpleeg dus altijd de veiligheidsinformatiebladen en de etiketten op de gebruikte producten.

Reparaties en buitengewoon onderhoud

- Reparaties en buitengewoon onderhoud moeten worden uitgevoerd door gespecialiseerd erkend personeel. De fabrikant wijst elke aansprakelijkheid voor storing of schade die is ontstaan door ingrepen door een niet-erkend technicus af en de oorspronkelijke garantie van de fabrikant komt te vervallen.

A.7 Verwerking tot afval van de machine

- Werkzaamheden aan elektrische apparaten mogen uitsluitend verricht worden, als de voedingsspanning is onderbroken, door gespecialiseerd personeel.
- Het apparaat moet in ieder geval door gespecialiseerd personeel gedemonteerd worden.
- Maak het apparaat volledig onbruikbaar door het elektrische snoer te verwijderen en door bovendien alle mogelijke sluitingen te verwijderen om te voorkomen dat er iemand in opgesloten kan raken.
- Zie “A.3 *Persoonlijke Beschermingsmiddelen*” voor geschikte persoonlijke beschermingsmiddelen.
- Bij het afdanken van de machine moet de “CE”-markering, deze handleiding en andere bij de apparatuur horende documentatie vernietigd worden.



BELANGRIJK

Bewaar dit boekje zorgvuldig zodat de verschillende mensen die het apparaat zullen bedienen, het kunnen raadplegen

B GARANTIE

B.1 Garantievoorwaarden en uitsluitingen

Als de aanschaf van dit product garantiedekking omvat, wordt garantie geboden die in overeenstemming is met plaatselijke verordeningen en die van toepassing is op het product dat geïnstalleerd en gebruikt wordt voor de doeleinden waarvoor het is ontworpen, en zoals beschreven in de van toepassing zijnde documentatie van de apparatuur.

De garantie is van toepassing in het geval dat de klant uitsluitend originele reserveonderdelen heeft gebruikt en onderhoud heeft uitgevoerd in overeenstemming met de documentatie van Electrolux Professional voor gebruikers en onderhoud, die op papier of in elektronisch formaat beschikbaar zijn gemaakt.

Electrolux Professional adviseert ten sterkste om door Electrolux Professional goedgekeurde reinigings-, spoel- en ontkalkingsmiddelen te gebruiken om optimale resultaten te verkrijgen en de efficiëntie van het product in de tijd te behouden.

Het volgende wordt niet gedekt door de garantie van Electrolux Professional:

- kosten voor onderhoudsritten om het product af te leveren en op te halen;
- installatie;
- training over het gebruik/de bediening;
- vervanging (en/of levering) van reserveonderdelen, tenzij als gevolg van defecten in materialen of vakmanschap die binnen één (1) week na de storing zijn gemeld;
- correctie van externe bedrading;
- correctie van niet-geautoriseerde reparaties evenals schade, storingen en inefficiënties die worden veroorzaakt door en/of het gevolg zijn van:
 - onvoldoende en/of abnormale capaciteit van de elektrische systemen (stroomsterkte/spanning/frequentie, met inbegrip van pieken en/of stroomstoringen);
 - onvoldoende of onderbroken toevoer van water, stoom, lucht, gas (met inbegrip van onzuiverheden en/of andere zaken die niet voldoen aan de technische vereisten voor elke machine);

- loodgietersonderdelen, onderdelen of verbruikbare schoonmaakproducten die niet zijn goedgekeurd door de fabrikant;
- verwaarlozing, verkeerd gebruik, misbruik of niet houden aan de gebruiks- en verzorgingsinstructies die beschreven worden in de bijbehorende documentatie van de apparatuur door de klant;
- onjuiste of slechte: installatie, reparatie, onderhoud (inclusief knoeien, wijzigingen en reparaties die worden uitgevoerd door derden die niet geautoriseerd zijn) en wijzigingen aan de veiligheidssystemen;
- Het gebruik van niet-originele onderdelen (bijv. verbruiksproducten, slijtage of reserveonderdelen);
- omgevingscondities die thermische (bijv. oververhitting/bevriezing) of chemische (bijv. corrosie/oxidatie) stress veroorzaken;
- vreemde voorwerpen die in het product worden geplaatst of daarop worden aangesloten;
- ongelukken of overmacht;
- transport en hantering, inclusief krassen, deuken, kerven en/of andere schade aan de afwerking van het product, tenzij dergelijke schade het gevolg is van defecten in materialen of vakmanschap en binnen één (1) week na aflevering wordt gemeld, tenzij anders overeengekomen;
- product met originele serienummers die verwijderd of gewijzigd zijn of niet gemakkelijk vastgesteld kunnen worden;
- vervanging van lampen, filters of verbruiksartikelen;
- alle accessoires en software die niet zijn goedgekeurd of niet gespecificeerd worden door Electrolux Professional.

Tot de garantie behoren geen geplande onderhoudsactiviteiten (met inbegrip van de daarvoor benodigde onderdelen) of de levering van reinigingsmiddelen, tenzij specifiek gedekt binnen een plaatselijke overeenkomst die onderhevig is aan plaatselijke algemene voorwaarden.

Controleer de website van Electrolux Professional voor de lijst met erkende klantenservices.

C ALGEMENE VEILIGHEIDSVOORSCHRIFTEN

C.1 Inleiding

De machines zijn voorzien van elektrische en/of mechanische veiligheidsvoorzieningen, bedoeld voor de bescherming van de medewerkers en de machine zelf.

Wij waarschuwen de gebruiker dus om deze voorzieningen niet te verwijderen of er mee te knoeien. De fabrikant kan op geen enkele wijze aansprakelijk worden gesteld voor schade door geknoei of verkeerd gebruik van de machine.

C.2 Mechanische veiligheidskenmerken, risico's

De machine heeft geen gevaarlijke scherpe randen of onderdelen die uitsteken. De afschermingen van de bewegende of spanningsvoerende onderdelen zijn met bouten aan de ombouw bevestigd, zodat men niet onopzettelijk bij gevaarlijke punten kan komen.

C.3 Op de machine geïnstalleerde beveiligingen

C.3.1 Afschermingen

De afschermingen op de machine bestaan uit:

- vaste afschermingen (bijv.: carters, deksels, zijpanelen, enz.), die bevestigd zijn aan de machine en/of aan het frame met bouten of snelkoppelingen die uitsluitend gedemonteerd of geopend kunnen worden met gereedschappen;

- interlock bewegende afschermingen (deur) om toegang te krijgen tot de binnenkant van de machine;
- toegangsdeurtjes tot de elektrische uitrusting van de machine, uitgevoerd met scharnierende deurtjes die allen met behulp van gereedschap geopend kunnen worden. Het deurtje mag niet geopend worden als de machine is aangesloten op het elektriciteitsnet.

C.3.2 Veiligheidsvoorzieningen

Op de machine zijn aanwezig:

- een geel/rode hoofdschakelaar die fungeert als noodstop;
- vergrendelingen op de voorpanelen die toegang geven tot de binnenkant van de machine;
- op de korventransportbanden moeten noodstopschakelaars en stopknoppen geïnstalleerd worden waarmee de band gestopt kan worden als er een korf vastloopt.



BELANGRIJK

Enkele afbeeldingen in deze handleiding geven de machine weer of delen daarvan, zonder de beschermingen of met verwijderde beschermingen. Dit is uitsluitend gedaan voor de verduidelijking. Het is altijd verboden om de machine te gebruiken zonder de beschermingen of wanneer deze uitgeschakeld zijn.

C.4 Veiligheidsmarkeringen die op of in de buurt van de machine aangebracht moeten worden

Verbod	Betekenis
	het is verboden bewegende onderdelen te oliën, smeren, repareren en af te stellen.
	het is verboden de veiligheidsvoorzieningen te verwijderen
	het is verboden water te gebruiken voor het blussen van branden (vermeld op de elektrische onderdelen)
Gevaar	Betekenis
	gevaar voor beklemming van handen
	let op, heet oppervlak
	gevaar voor elektrocutie (vermeld op de elektrische onderdelen met indicatie van de spanning).

C.5 Aanwijzingen voor het gebruik en het onderhoud

In de machine zijn in principe mechanische, thermische en elektrische gevaren aanwezig. Waar mogelijk zijn deze gevaren geneutraliseerd:

- ofwel direct, door het gebruik van geschikte oplossingen in het ontwerp
- of indirect door het plaatsen van beschermingen, beveiligingen en veiligheidsvoorzieningen.

Op het display, op het bedieningspaneel, worden eventuele afwijkende situaties weergegeven.

Tijdens het onderhoud blijven er echter enkele gevaren bestaan die niet kunnen worden geëlimineerd en die geneutraliseerd moeten worden door het gebruik van specifieke voorzorgsmaatregelen.

Het is verboden om welke controle-, reinigings-, reparatie- of onderhoudshandeling dan ook te verrichten op onderdelen die in beweging zijn. Van dit verbod moeten de werknemers door middel van duidelijk zichtbare waarschuwingen op de hoogte worden gesteld.

Om de doelmatigheid van de machine en de goede werking te garanderen is het absoluut noodzakelijk periodiek onderhoud te verrichten zoals aangegeven in deze handleiding.

Wij adviseren u regelmatig alle veiligheidsvoorzieningen en de isolatie van de elektrische kabels te controleren. Beschadigde kabels moeten vervangen worden.

C.6 Oneigenlijk gebruik dat redelijkerwijs voorzien kan worden

Met 'oneigenlijk gebruik' wordt elk gebruik bedoeld dat anders is dan wat er gespecificeerd is in deze handleiding. Tijdens de werking van de machine zijn andere soorten werkzaamheden of activiteiten, die oneigenlijk worden geacht of die over het algemeen gevaar met zich meebrengen voor de veiligheid van de medewerkers en die schade aan de machine kunnen

veroorzaken, niet toegestaan. Oneigenlijk gebruik dat redelijkerwijs voorzien kan worden omvat:

- gebrek aan onderhoud, reiniging en periodieke controles van de machine;
- structurele wijzigingen of wijzigingen aan de werkingslogica;
- geknoei aan beschermingen of veiligheidsvoorzieningen;
- het niet gebruiken van persoonlijke beschermingsmiddelen door de operators, het gespecialiseerde personeel en het onderhoudspersoneel;
- het niet gebruiken van geschikte accessoires (bijv. het gebruik van ongeschikte gereedschappen, ladders);
- het plaatsen, in de omgeving van de machine, van brandbare of ontvlambare materialen of materialen die in elk geval niet verenigbaar zijn met de werkzaamheden of die irrelevant zijn;
- onjuiste installatie van de machine;
- het in de machine stoppen van voorwerpen die niet verenigbaar zijn met de werking ervan of die schade kunnen toebrengen aan de machine of aan het milieu;
- op de machine klimmen;
- het niet in acht nemen van de aanwijzingen voor het juiste gebruik van de machine;
- ander gedrag dat gevaar oplevert dat niet door de fabrikant kan worden geëlimineerd.



WAARSCHUWING

De hiervoor beschreven handelingen zijn verboden!

C.7 Beëindiging gebruik

Wanneer u besluit de apparatuur niet langer te gebruiken, adviseren wij u deze onbruikbaar te maken door het verwijderen van de voedingskabels van het elektriciteitsnet.

C.8 Overige risico's

De machine brengt gevaren met zich mee die niet volledig geëlimineerd zijn, vanuit het oogpunt van het ontwerp of door de installatie van geschikte beschermingen. Wij hebben desalniettemin de operator op de hoogte gebracht, door middel van deze handleiding, van dergelijke gevaren, door zorgvuldig te vermelden van welke beschermingsmiddelen de medewerkers gebruik moeten maken. Om de risico's te verkleinen, dient u tijdens het installeren van de eenheid voor voldoende ruimte te zorgen. Om die omstandigheden te behouden, moeten de gangen en de directe omgeving van de machine altijd:

- vrij gehouden worden van obstakels (zoals trapjes, gereedschappen, containers, dozen, enz.)
- schoon en droog gehouden worden
- goed verlicht zijn

Voor de volledige informatie van de Klant worden hierna de restrisico's vermeld met betrekking tot de machine: dergelijke situaties moeten als niet correct beschouwd worden en zijn dus strikt verboden.

Restrisico's	Beschrijving van gevaarlijke situatie
Uitglijden of vallen	De operator kan uitglijden als er water of vuil op de vloer ligt
Vast blijven zitten, meegesleurd worden of bekneeld raken	Vast blijven zitten of meegesleurd worden van de operator of van derden door de transportband tijdens de werking van de machine, door verkeerd gedrag zoals: <ul style="list-style-type: none"> • een arm in de machine steken om een vastgelopen korf te verwijderen zonder de machine stil te zetten met een noodstopshakelaar; • aan het korventransportsysteem komen zonder de machine stil te zetten met een noodstopshakelaar. het dragen van ongeschikte kleding met loszittende delen (bijv. kettingen, sjaals, omslagdoeken, stropdassen, enz) of loshangend lang haar, dat verstrikt kan raken in de bewegende delen.
Brand-/schaafwonden (bijv.: verwarmingselementen, koud blad, lamellen en buizen van koelcircuit)	De operator raakt met opzet of per ongeluk bepaalde componenten in de machine aan, zonder het gebruik van handschoenen.
Snijwonden	De operator raakt met opzet of per ongeluk bepaalde componenten met scherpe randen aan tijdens het schoonmaken van de machine, zonder het gebruik van beschermende handschoenen.
Verbranding	De operator raakt met opzet of per ongeluk bepaalde componenten in de machine of het vaatwerk aan de uitgang aan, zonder het gebruik van handschoenen of zonder deze af te laten koelen.
Afrukken van bovenste ledematen	De operator sluit de frontpanelen met geweld.

Restrisico's	Beschrijving van gevaarlijke situatie
Elektrocucie	Aanraking van elektrische onderdelen die onder spanning staan tijdens onderhoudswerkzaamheden terwijl er spanning staat op het elektrisch schakelbord
Val van boven	De operator voert werkzaamheden uit met behulp van een ongeschikt systeem voor het bereiken van de bovenste delen (bijv.: ongeschikte ladder of op de machine klimmen)
Beklemming of letsel	Het gespecialiseerde personeel kan het bedieningspaneel verkeerd hebben bevestigd bij de toegang tot de technische ruimte. Het paneel kan onverwachts sluiten.
Beklemming of afrukken van ledematen	Mogelijk risico op letsel aan de bovenste ledematen tijdens het sluiten van de kap.
Omkiepen van ladingen	Tijdens het verplaatsen van de machine of werkzaamheden met de verpakking waar de machine in zit, met gebruik van ongeschikte accessoires of hefinrichtingen of waarbij de lading niet in balans is
Chemisch	Contact met chemische stoffen (bijv.: vaatwasmiddel, naglansmiddel, ontkalkingsmiddel, enz.) zonder geschikte veiligheidsmaatregelen te hebben getroffen. Verwijs dus altijd naar de veiligheidsinformatiebladen en naar de etiketten op de gebruikte producten.



BELANGRIJK

Indien zich enige substantiële storing voordoet (bijvoorbeeld: kortsluiting, kabels die los zijn gegaan uit hun klemmen, motorstoring, slijtage van de beschermingschulzen van de elektrische kabels, enz.) dan moet de operator de machine onmiddellijk uitschakelen.

D ALGEMENE INFORMATIE

D.1 Inleiding

Hierna wordt informatie gegeven met betrekking tot het beoogde gebruik van dit apparaat, de uitgevoerde tests en een omschrijving van de gebruikte symbolen (die het soort waarschuwing aangeven), de definities van de in de handleiding gebruikte termen en nuttige informatie voor de gebruiker van het apparaat.

D.2 Definities

Hierna worden de belangrijkste termen weergegeven die in de Handleiding worden gebruikt. Wij adviseren u deze zorgvuldig te lezen voordat u het apparaat in gebruik neemt.

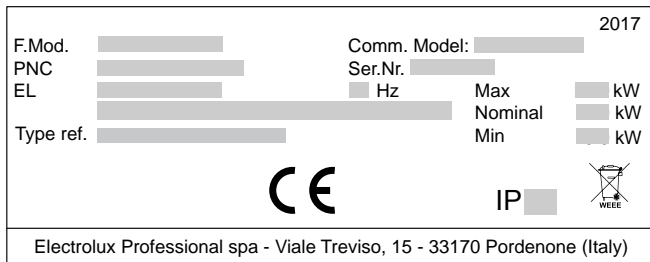
Operator	persoon die belast is met het installeren, afstellen, gebruiken, onderhouden, reinigen, repareren en transporteren van de machine.
Fabrikant	Electrolux Professional SpA of een door Electrolux Professional SpA erkend servicecentrum.

Persoon die bevoegd is om de machine op de normale wijze te gebruiken	operator die is geïnformeerd, opgeleid en getraind voor wat betreft de te verrichten taken en de risico's die verbonden zijn aan het normale gebruik van de machine.
Klantenservice of gespecialiseerd technicus	operator die door de fabrikant is opgeleid/getraind en die, op grond van zijn professionele vorming, ervaring, specifieke training, kennis van voorschriften ter voorkoming van ongevallen, in staat is om in te schatten welke ingrepen er nodig zijn voor de machine en die eventuele risico's herkent en kan voorkomen. Hij is deskundig op het gebied van de mechanica, elektrotechniek en elektronica.
GEVAAR	bron van mogelijke verwondingen of schade voor de gezondheid.
Gevaarlijke situatie	elke situatie waarin een Operator wordt blootgesteld aan een of meer Gevaren.
Risico	combinatie van waarschijnlijkheid en ernst met mogelijk letsel of schade aan de gezondheid in een gevaarlijke Situatie.

Beschermingen	veiligheidsmaatregelen die bestaan uit de toepassing van specifieke technische middelen (Beschermingen en Veiligheidsvoorzieningen) om de Operators te beschermen tegen Gevaren.
Bescherming	onderdeel van een machine dat op een specifieke manier wordt gebruikt om bescherming te geven door middel van een fysieke barrière.
Veiligheidssysteem	voorziening (anders dan een Afscherming) die het risico elimineert of beperkt; deze kan alleen gebruikt worden of gecombineerd zijn met een Afscherming.
Klant	degene die het apparaat heeft aangeschaft en/of beheert en gebruikt (bijv.: bedrijf, ondernemer, onderneming).
Noodstop-schakelaar	een groep componenten bestemd voor de noodstopfunctie; de installatie wordt geactiveerd door een enkele handeling en vermijdt of vermindert schade aan mensen/machines/goederen/dieren.
Elektrocucie	onbedoelde ontlading van elektrische stroom op het menselijk lichaam.

D.3 Identificatiegegevens van de machine en van de fabrikant

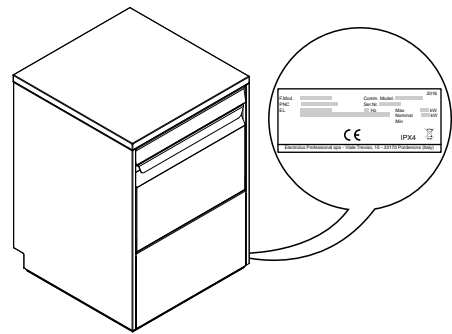
De weergave van het merk- of typeplaatje dat op de machine zit:



Op het typeplaatje zijn de identificatie- en technische gegevens van het apparaat vermeld; hieronder volgt een overzicht met de betekenis van de verschillende afkortingen:

F.Mod.	fabrieksomschrijving van het product
Comm.Model	commerciële omschrijving
PNC	productiecode
Ser.Nr	serienummer
230V 1N~	voedingsspanning
—	elektrische convertibiliteit (afhankelijk van het model)
Hz	voedingsfrequentie
Max – kW	Maximaal vermogen
Nominal – kW	nominaal vermogen
IPX4	beschermingsgraad tegen stof en water
CE	CE merkteken
Electrolux Professional SpA Viale Treviso 15 33170 Pordenone Italy	fabrikant

Het typeplaatje bevindt zich aan de rechterkant van het apparaat.



WAARSCHUWING

Het merkplaatje van de machine niet verwijderen, wijzigen of onleesbaar maken.



BELANGRIJK

Wanneer de machine wordt afgedankt, moet het merkplaatje vernietigd worden.

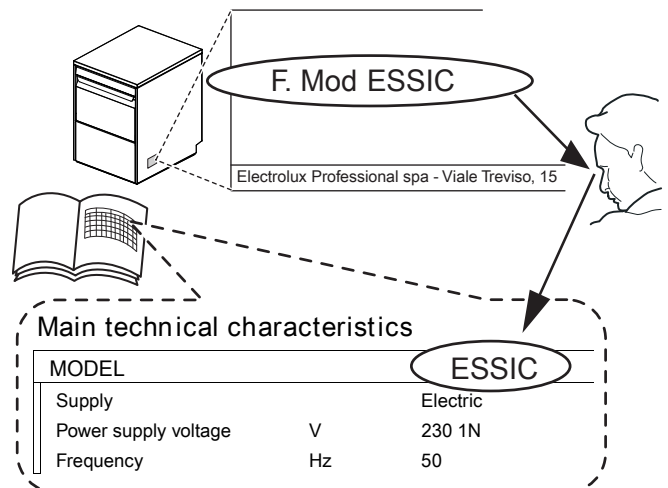


LET OP:

Raadpleeg de gegevens op het merkplaatje van de machine, voor contact met de fabrikant (bijvoorbeeld: voor verzoeken om reserveonderdelen, enz.).

D.4 Hoe u de technische gegevens kunt vinden

Voor het vinden van de technische gegevens moet u op het plaatje de fabrieksomschrijving van het apparaat lezen (F. Mod.), de bijzondere kenmerken die de machine typeren opzoeken en F **TECHNISCHE GEGEVENS** paragraaf raadplegen.



D.4.1 Hoe u de fabrieksomschrijving moet interpreteren

De fabrieksomschrijving die op het typeplaatje staat heeft de volgende betekenis (hierna worden enkele voorbeelden gegeven):

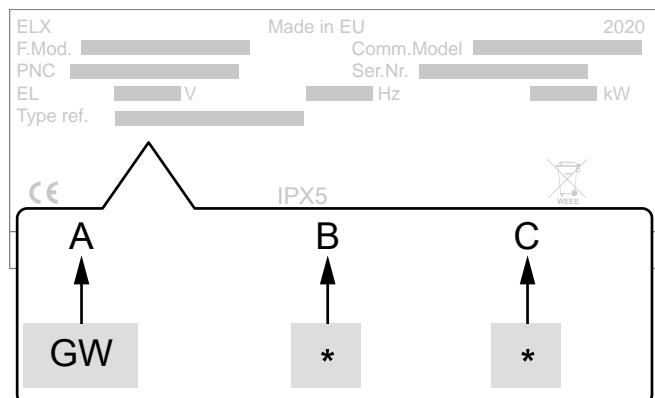
(1)	(2)	(3)	(4)	(5)	(6)	(7)
E	S	I				
Z	S	I	G			
E	S	I	C	B	P	6

(1) Merk E = Electrolux, Z = Zanussi, V = Veetsan.

(2) Afmetingen S = Kleine versie

(3) Type isolatie	I = Enkele isolatie
(4 - 7) Opties	6 = 60 Hz B = Spoeldrukverhogingspomp C = Koud spoelen D = Vaatwasmiddelpomp geïnstalleerd P = Afvoerpomp geïnstalleerd G = Vaatwasmiddel- en afvoerpompen geïnstalleerd U = Britse stekker

D.5 Typereferentie



Verklaring

A	Type apparaat • Glazenwasser vaatwasser
B	Type stekker • 0 = zonder stekker • 1 = Shuko-stekker (stekkertype F) • 2 = Britse stekker (stekkertype G)
C	Type architectuur • 0 = Elektromechanisch • 1 = Elektronisch

D.6 Aansprakelijkheid

De fabrikant kan op geen enkele wijze aansprakelijk gesteld worden voor schade en storingen die veroorzaakt zijn door:

- het niet opvolgen van de aanwijzingen in deze handleiding;
- reparaties die niet volgens de regelen der kunst zijn uitgevoerd en vervanging van onderdelen die afwijken van degene die gespecificeerd zijn in de onderdelencatalogus (de montage en het gebruik van niet-originele onderdelen en accessoires kan de werking van de machine negatief beïnvloeden en de oorspronkelijke garantie van de fabrikant doen vervallen);

E NORMAAL GEBRUIK

E.1 Bedoeld gebruik

Onze machines zijn ontworpen en verbeterd teneinde zeer goede prestaties en een hoog rendement te leveren.

Dit apparaat is uitsluitend bestemd voor het beoogde gebruik, d. w. z. voor het afwassen van serviesgoed met water en speciale vaatwasmiddelen Elk ander gebruik moet als oneigenlijk beschouwd worden.

E.2 Kenmerken van het personeel dat bevoegd is ingrepen te verrichten aan de machine

Het is de verantwoordelijkheid van de Klant om te controleren of de medewerkers die belast zijn met de verschillende taken voorzien zijn van de volgende vereisten:

- zij lezen en begrijpen de handleiding;

- werkzaamheden die zijn verricht door niet-gespecialiseerd personeel;
- niet toegestane wijzigingen of ingrepen;
- gebrek aan of onvoldoende onderhoud;
- verkeerd gebruik van de machine;
- onvoorziene, uitzonderlijke gebeurtenissen;
- gebruik van de machine door personeel dat niet geïnformeerd, opgeleid en/of getraind is;
- het niet toepassen van de in het land van gebruik geldende bepalingen met betrekking tot veiligheid, hygiëne en arbeidsomstandigheden.

De fabrikant is geenszins aansprakelijk in geval van schade voortkomend uit willekeurige wijzigingen en transformaties, uitgevoerd door de gebruiker of door de Klant.

De verantwoordelijkheid voor de identificatie en keuze van passende en geschikte persoonlijke beschermingsmiddelen, die gebruikt moeten worden door de operators, ligt bij de werkgever of de verantwoordelijke voor de werkplek, of de technicus die belast is met de technische assistentie, op grond van de geldende voorschriften in het land waar de machine gebruikt wordt.

De Fabrikant kan op geen enkele wijze aansprakelijk gesteld worden voor onnauwkeurigheden in de handleiding, indien deze te wijten zijn aan druk- of vertaalfouten.

Eventuele aanvullingen op de handleiding die door de fabrikant aan de Klant worden gestuurd, moeten bewaard worden bij de handleiding, waar zij integraal deel van zullen uitmaken.

D.7 Auteursrechten

Deze handleiding is uitsluitend bestemd voor raadpleging door de operator en mag uitsluitend aan derden worden verstrekt met schriftelijke toestemming van Electrolux Professional.

D.8 Het bewaren van de handleiding

De handleiding moet gedurende de gehele levensduur van de machine in zijn geheel bewaard worden, totdat de machine wordt afgedankt. Wanneer er afstand gedaan wordt van de machine, bij verkoop, verhuur, in gebruik geven of onderverhuur, moet deze handleiding bij de machine gevoegd zijn.

D.9 Gebruikers van de handleiding

Deze handleiding is bedoeld voor:

- de werkgever van de gebruikers van de machine en de verantwoordelijke van de werkplek
- de operators die belast zijn met het gewone gebruik van de machine
- gespecialiseerde technici - Klantenservice (zie diensthandleiding).

- zij krijgen scholing en training die past bij hun taken, om deze veilig te kunnen uitoefenen;
- zij krijgen specifieke scholing over het correcte gebruik van de machine.

E.3 Kenmerken van het personeel dat getraind is voor het normale gebruik van de machine

De klant dient zich ervan te verzekeren dat het personeel dat belast is met het gewone gebruik van de machine adequaat getraind is en aangetoond heeft zijn taak naar behoren te kunnen vervullen, door zorg te dragen voor zowel de eigen veiligheid als die van anderen.

De klant moet controleren of het eigen personeel de gegeven instructies begrepen heeft, in het bijzonder voor wat betreft de

aspecten betreffende de veiligheid en de hygiëne op het werk bij het gebruik van de machine.

E.4 De operator die belast is met het normale gebruik

Moet minstens beschikken over:

- kennis van de technologie en specifieke ervaring met de bediening van de machine;
- algemene basiskennis en technische basiskennis op voldoende niveau om de inhoud van de handleiding te kunnen lezen en begrijpen; met inbegrip van de juiste interpretatie van de tekeningen, symbolen en pictogrammen;
- voldoende kennis om op een veilige manier de ingrepen waartoe hij bevoegd is en die in de handleiding gespecificeerd zijn, uit te voeren;

- kennis van de voorschriften met betrekking tot hygiëne en veiligheid op het werk.

Indien zich enige substantiële storing voordoet (bijvoorbeeld: kortsluiting, kabels die los zijn gegaan uit hun klemmen, motorstoring, slijtage van de beschermingshulzen van de elektrische kabels, enz.) dan moet de operator die belast is met het gewone gebruik van de machine de volgende aanwijzingen opvolgen:

- de machine onmiddellijk uitschakelen, door de schakelaaronderbreking in stand "O" te zetten of door de algemene noodstop-schakelaar op de machine in te drukken;
- de watertoevoer van de machine af te sluiten.

F TECHNISCHE GEGEVENS

F.1 Algemene technische kenmerken

Model		ESI ZSI	ESIG	ESIGU VSI ZSI	ESICBP6
Voedingsspanning:		230 V 1N~	230 V 1N~	230 V 1N~	220 - 230 V 1N~
Converteerbaar naar:		-	-	-	-
Frequentie	Hz	50	50	50	60
Maximaal vermogen	kW	3,3	3,3	2,3	3,3
Verwarmingselementen boiler	kW	3	3	2	3
Verwarmingselementen reservoir	kW	0,8	0,8	0,8	0,8
Druk watertoevoer	bar [kPa]	1.8 bar [180 kPa] 3 bar [300 kPa]	1.8 bar [180 kPa] 3 bar [300 kPa]	1.8 bar [180 kPa] 3 bar [300 kPa]	1.8 bar [180 kPa] 3 bar [300 kPa]
Temperatuur watertoevoer	°C [°F]	10 - 55 [50 - 131]	10 - 55 [50 - 131]	10 - 55 [50 - 131]	10 - 55 [50 - 131]
Hardheid watertoevoer	°f/°d/°e	14/8/10 max	14/8/10 max	14/8/10 max	14/8/10 max
Elektrisch geleidingsvermogen van het water	µS/cm	< 400	< 400	< 400	< 400
Chlorideconcentratie in het water	ppm	< 20	< 20	< 20	< 20
Waterverbruik per warme spoelcyclus	l	2,3	2,3	2,3	2,3
Waterverbruik per koude spoelcyclus	l	-	-	-	2
Inhoud boiler	l	5	5	5	5
Inhoud reservoir	l	6	6	6	6
Standaard cyclustijd met watertoevoer van 50°C.	sec.	120	120	120	60
Geluidsemissieniveau Leq ¹	dB(A)	LpA: 59,6 dB - KpA: 1,5 dB			
Beschermingsgraad		IPX4			
Voedingskabel		H07RN-F			

1. De geluidsemissiewaarden zijn verkregen in overeenstemming met EN ISO 11204.

G PRODUCTBESCHRIJVING

G.1 Algemene beschrijving

De machine is geschikt voor het reinigen van glazen, kopjes, bestek.

De machine mag in geen geval gebruikt worden voor andere toepassingen of op een wijze die niet in de handleiding is vermeld.

Deze apparatuur is gerealiseerd om tegemoet te komen aan de wens voor betere arbeidsomstandigheden en een zuiniger gebruik.

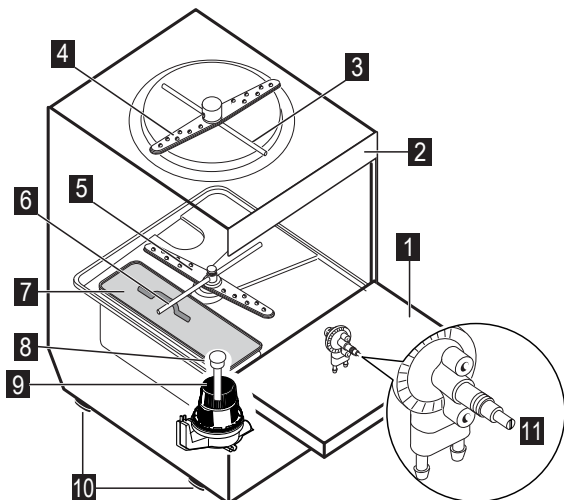
Deze machines kunnen gebruikt worden in restaurants, mensae, gaarkeukens en in grote gemeenschappen. De speciale vaatwerkcorven, die voorzien kunnen worden van

verschillende inzetstukken, maken een praktisch en makkelijk gebruik mogelijk met uitstekende wasresultaten.

Het elektronische systeem maakt een volledige supervisie van het wasproces mogelijk. Het bedieningspaneel is voorzien van een display waarop de bedrijfsparameters en de melding van eventuele storingen worden weergegeven.

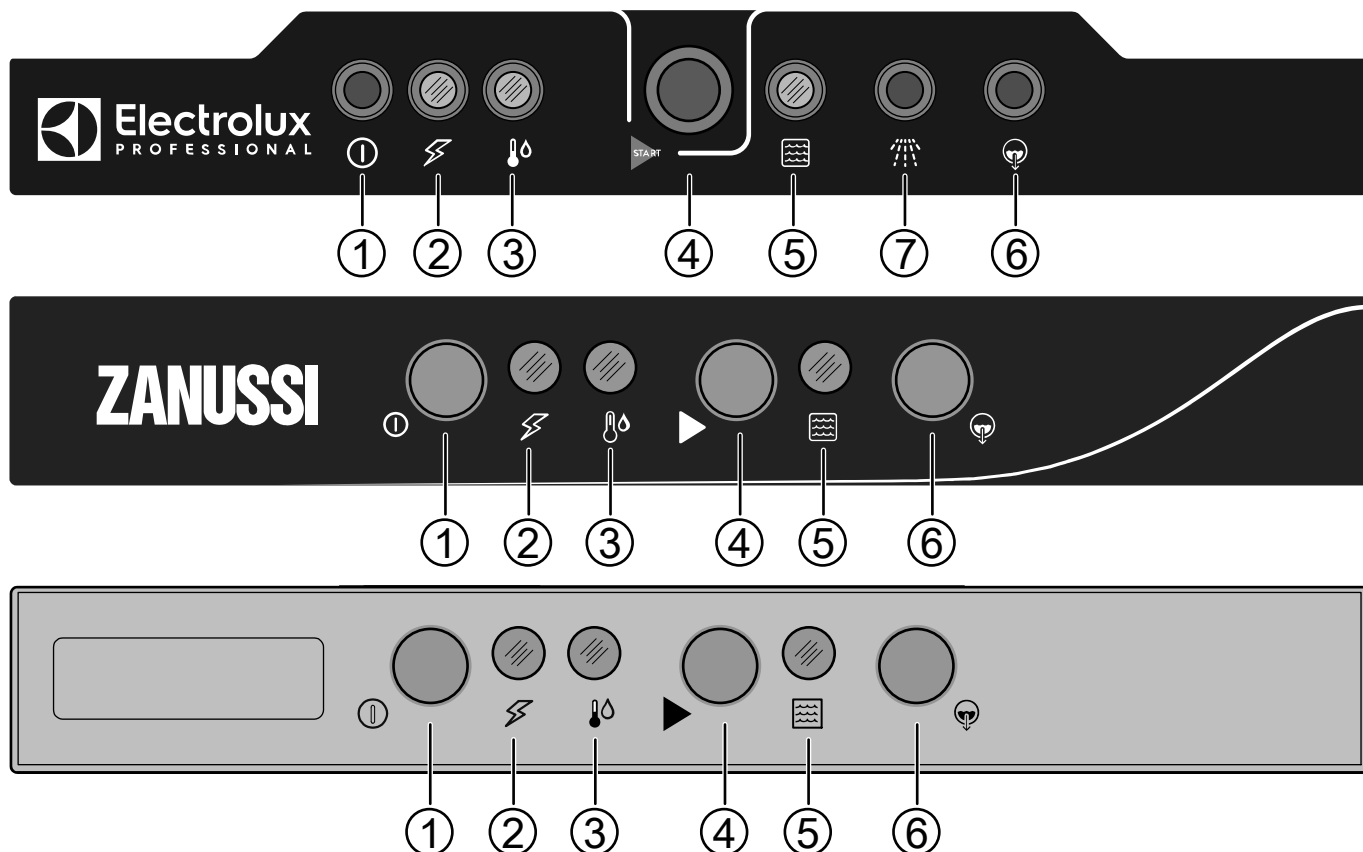
1	Deur
2	Bedieningspaneel
3	Bovenste spoelarm
4	Bovenste wasarm
5	Onderste wasarm
6	Onderste spoelarm
7	Platte filters
8	Overstort
9	Filter wastank
10	Verstelbare voetjes
11	Glansspoelmiddeldispenser

G.2 Overzicht machine



H OMSCHRIJVING BEDIENINGSPANEEL

H.1 Omschrijving bedieningspaneel



1 ON/OFF-toets.
Druk op deze toets om het apparaat in te schakelen. Druk er nogmaals op om het apparaat uit te schakelen.

2 AAN-lampje.
Wanneer het apparaat ingeschakeld is, brandt dit controlelampje.

3 Controlelampje watertemperatuur.
Als het water in de tank en in de boiler de bedrijfstemperatuur heeft bereikt, gaat dit controlelampje branden.

4 START-knop.
Deze toets dient voor het starten van de wascyclus. Deze cyclus wordt aanbevolen voor normaal vervuild serviesgoed.

5 Controlelampje wascyclus.
Dit lampje brandt bij het starten van de wascyclus. Als de wascyclus klaar is, gaat het lampje uit.

- 6** Afvoerknop.
Druk op deze toets om het water uit de wastank af te voeren. Wanneer de cyclus geselecteerd is, brandt het controlelampje van de toets. Deze optie is alleen beschikbaar in modellen met een afvoerpomp.
- 7** Koud spoelen-toets (beschikbaar afhankelijk van het model).
Druk op deze toets om een koude spoeling aan het einde van de wascyclus te activeren. Deze optie wordt aanbevolen voor glazen.

I WERKING

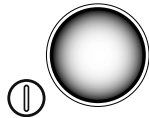
I.1 Starten



LET OP:

Voer een aantal cycli uit zonder vaat om eventueel achtergebleven industrieel vet uit het reservoir en de leidingen te spoelen.

- Open de watertoevoerkraan.
- Schakel de netspanning in.
- Open de deur en controleer of alle tankcomponenten zich in de juiste positie bevinden.
- Sluit de deur en druk op de toets On/Off.



- Het controlelampje op de On/Off-toets gaat branden, wat betekent dat de vaatwasser wordt gevoed en dat er water wordt aangevoerd en verwarmd.



- De fase van vullen en verwarmen is voltooid wanneer dit controlelampje gaat branden:



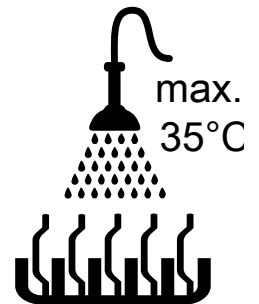
I.2 Procedure voor het laden van vaatwerk in de korven

Met dit apparaat kunnen borden, glazen, kopjes, bestek, plastic en/of metalen dozen en bakken die gebruikt zijn bij de voorbereiding, de bereiding en het serveren, afgewassen worden; evenals een grote verscheidenheid aan kookgerei van keramiek en/of metaal. Wij adviseren u echter gedecoreerd vaatwerk niet in de machine te wassen en zilverwerk niet in contact te brengen met andere metalen.



BELANGRIJK

Het apparaat verwijdert geen aangebakken voedselresten van het serviesgoed. Serviesgoed met aangebakken voedselresten moeten mechanisch/chemisch worden gereinigd voordat ze in de vaatwasser worden geplaatst. Voordat u de korven in de machine plaatst, etensresten van het vaatwerk verwijderen en dit met koud of lauw water (met een temperatuur van maximaal 35°F [95°F]) afspoelen, met behulp van een handmatige voorwasdouche.



PAS OP

Het niet verwijderen van restanten vaatwasmiddel die mogelijk gebruikt werden voor het met de hand voorwassen kunnen leiden tot storingen van de vaatwasser en de wasresultaten in gevaar brengen.

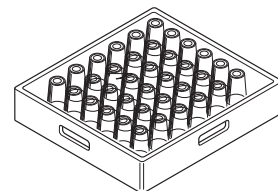


BELANGRIJK

Deze machine mag uitsluitend gebruikt worden voor het wassen van vaatwerk, bakken, etc. (zie boven). Gebruik hem niet om dieren of voedsel (bijv. fruit, groenten, vlees of vis) te wassen.

I.3 Soort korf en inladen

Plaats kopjes en glazen van verschillende afmetingen ondersteboven in de meegeleverde korf, gebruik ook de speciale bestekhouder.



LET OP:

Korven voor het wassen van serviesgoed dat geen standaardvorm en -maat heeft zijn op verzoek verkrijgbaar.

I.4 Werking



BELANGRIJK

- Om ontsmetting van het vaatwerk te garanderen, dient u ten minste 3 lege korven op de laagste snelheid te wassen. Hierdoor kan de machine de bedrijfstemperatuur bereiken. Herhaal de procedure als de machine langdurig uitgeschakeld is geweest of de deur lang open heeft gestaan.
- Zorg er tijdens normale dagelijkse handelingen voor dat het water in de tank ten minste tweemaal per dag wordt vervangen.

De fase van vullen en verwarmen is voltooid wanneer het controlelampje voor de watertemperatuur gaat branden.

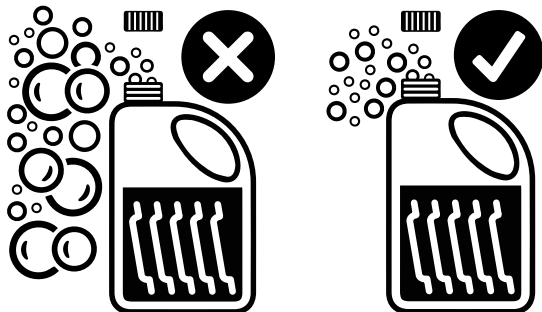
Het apparaat is nu klaar voor gebruik.

- Open de deur.
- Alleen voor een model zonder vaatwasmiddeldispenser, de gewenste hoeveelheid vaatwasmiddel in de tank gieten.
- Plaats de korf met het vuile serviesgoed. Sluit de deur en druk op de START-toets; het controlelampje van de wascyclus gaat branden en de wascyclus start:
- Om de wascyclus te stoppen opent u de deur.
- Om de wascyclus voort te zetten sluit u de deur. De cyclus wordt hervat op het punt waar hij werd onderbroken.
- Open de deur en trek de korf met het schone serviesgoed naar buiten.



PAS OP

Het gebruik van "schuimende/niet-specifieke" vaatwasmiddelen of in elk geval wasmiddelen die op een andere manier gebruikt worden als die voorgeschreven door de fabrikant, kunnen leiden tot beschadiging van de vaatwasser en de wasresultaten in gevaar brengen.



LET OP:

Gebruik voor optimale wasprestaties vaatwasmiddel, glansspoelmiddel en ontkalkingsmiddel die worden aanbevolen door Electrolux Professional. Open op de website van Electrolux Professional de website "Accessoires en verbruiksartikelen" en ga naar het tabblad met vaatwasapparatuur om de meest geschikte wasmiddelen en accessoires te bestellen.

I.5 Wascycli

De wascyclus omvat één reiniging met heet water en vaatwasmiddel (min 55°C [131°F]) en één spoeling met heet water en glansspoelmiddel (min 82 °C [180°F]).

Tijdstabel: standaard cyclustijd met toevoerwater op 50°C [122°F]

Model	
ESI - ZSI - ESIG - ESIGU - ZSIG - VSIG - ESICBP6	120 sec



LET OP:

De standaard cyclustijd kan variëren als de temperatuur van het toevoerwater en/of de verwarmingselementen van de boiler afwijken van het bovenstaande.

Een voorziening verlengt de cyclustijd indien het water in de boiler niet de minimumtemperatuur bereikt heeft om goed te kunnen spoelen.

De cyclustijden en de temperatuur kunnen worden aangepast (de spoeltijd en temperatuur kunnen bijvoorbeeld worden verhoogd). De cyclustijden dienen alleen ingesteld te worden door gespecialiseerd personeel.

J DAGELIJKSE REINIGING



WAARSCHUWING

Zie "Veiligheidsinformatie".

J.1 Reiniging van de machine

Na afloop van elke dag dat de machine gebruikt is moet hij worden schoongemaakt. Gebruik hiervoor warm water en, indien nodig, een neutraal reinigingsmiddel/wasmiddel, een zachte borstel of een spons. Als u gebruik maakt van een ander soort wasmiddel volg dan de instructies van de fabrikant zorgvuldig op en leef de veiligheidsvoorschriften na die op de informatiekaartjes staan die bij het preparaat of de stof gevoegd zijn.

Om de invloed van vervuilende stoffen op het milieu te beperken adviseren wij u de machine (aan de buitenkant en waar nodig aan de binnenkant) te reinigen met producten die voor meer dan 90% biologisch afbreekbaar zijn.



PAS OP

Gebruik geen schuursponsjes of dergelijke voor het reinigen van oppervlakken van roestvrij staal. Gebruik geen chloorhoudende reinigingsmiddelen.



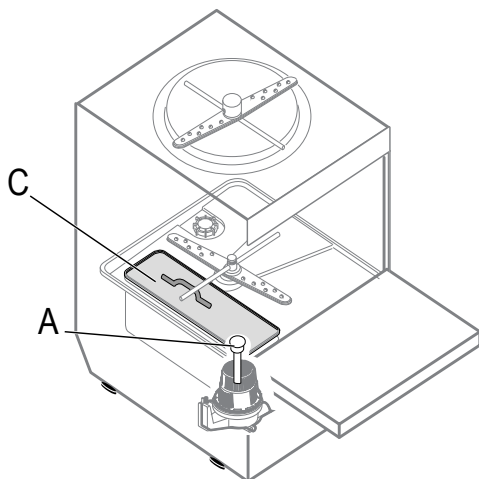
WAARSCHUWING

Als u chemicaliën gebruikt, houdt u zich dan aan de veiligheidsvoorschriften en aanbevolen doseringen die op de verpakking zijn vermeld. Raadpleeg hoofdstuk A.3 *Persoonlijke Beschermingsmiddelen* voor het werken met chemische producten.

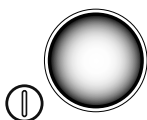


J.2 Na afloop van de dienst

- Open de deur en trek de korf met de schone glazen of kopjes naar buiten.
- Verwijder het platte filter "C" en de overloop "A".



- **Modellen zonder afvoerpomp.**
 - Verwijder alleen de overloopleiding.
- **Modellen met afvoerpomp.**
 - Verwijder de overloopleiding. Sluit de deur. Kies de afvoercyclus door op de AFVOER-toets te drukken totdat de wastank leeg is.
- Schakel de vaatwasser uit met behulp van de ON/OFF-toets;



K ONDERHOUD

K.1 Onderhoudsintervallen

De lengte van de periodes tussen inspecties en onderhoud zijn afhankelijk van de effectieve bedrijfsomstandigheden van de machine en van de omgevingsomstandigheden (aanwezigheid van stof, vocht, enz.), daarom kunnen hiervoor geen exacte tijdgegevens gegeven worden. Wij adviseren u in ieder geval, om de bedrijfsonderbrekingen tot een minimum te beperken, nauwgezet en periodiek onderhoud aan de machine te verrichten.

K.1.1 Preventief onderhoud

Preventief onderhoud vermindert de tijd dat de machine niet gebruikt kan worden en maximaliseert de efficiëntie van de machine.

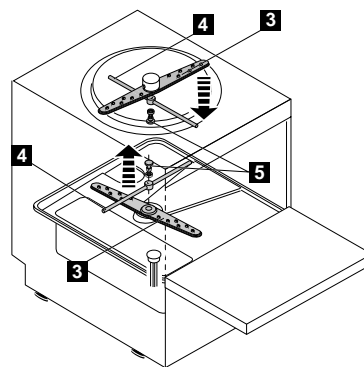
De Klantenservice kan adviseren over welk onderhoudsplan u het best kunt aanschaffen op basis van de intensiteit van gebruik en hoe oud de apparatuur is.

Wij adviseren u bovendien om met de klantenservice een contract af te sluiten voor gepland preventief onderhoud.

- De tank schoonmaken.
 - Verwijder met een spons alle resten van de bodem van de tank en spoel met schoon water.

Gebruik voor het reinigen wasmiddel of een oplossing van water en azijn. Gebruik geen schuurmiddelen of andere middelen die de inwendige onderdelen kunnen beschadigen.

Gebruik een spons of een borstel met zachte plastic haren om korsten te verwijderen.
- Schakel de hoofdschakelaar die vóór het apparaat geïnstalleerd is, uit.
 - Sluit de watertoevoerkraan.
 - Vervang het platte filter en de overloopbuis.
 - Schroef de ringmoeren "H" los en verwijder de was- "3" en spoelarmen "4".



- Maak alle onderdelen zorgvuldig schoon met een straal water en een neutraal reinigingsmiddel, gebruik, indien nodig, een zachte borstel of spons. Gebruik geen scherpe voorwerpen om de sproeikoppen schoon te maken, aangezien ze dan beschadigd kunnen raken. Behandel de eenheid in het geval van kalkaanslag met een speciaal ontkalkingsproduct volgens de specifieke gebruiksinstructies van het product.
- Gebruik een zacht doekje om resten van de deur te verwijderen door hem met schoon water af te nemen.
- Nadat de reinigingswerkzaamheden zijn voltooid, moeten de eerder verwijderde onderdelen worden teruggeplaatst.

K.2 Frequentie van de onderhoudswerkzaamheden

Om een constante efficiëntie van de machine te garanderen, wordt geadviseerd de controles volgens de in de hierna volgende tabel frequentie uit te voeren:

Onderhoud, inspecties, controles en reiniging	Frequentie	Verantwoordelijkheid
Normale reiniging <ul style="list-style-type: none"> • algemene reiniging van de machine en het gebied er omheen 	Dagelijks	Operator
Normale reiniging <ul style="list-style-type: none"> • Elke maand de kalkaanslag van de was- en spoelstralen verwijderen met azijn. 	Maandelijks	Operator

Onderhoud, inspecties, controles en reiniging	Frequentie	Verantwoordelijkheid
Normale reiniging <ul style="list-style-type: none"> Elke maand de kalkaanslag verwijderen van de was- en spoelstralen met kalkaanslagverwijderaar. 	Maandelijks	Onderhoud
Mechanische beveiligingen <ul style="list-style-type: none"> controle van de conserverings-toestand, controleer of er geen misvormingen, losgeraakte bouten en schroeven of ontbrekende onderdelen zijn 	Maandelijks	Onderhoud
Schakelbord <ul style="list-style-type: none"> controle van het mechanische deel, dat er geen breuken of vervormingen zijn, aanhalen van de bouten: verificatie van de leesbaarheid en de conserveringstoestand van de opschriften, van de stickers en van de symbolen, deze eventueel herstellen 	Jaarlijks	Onderhoud
Structuur van de machine <ul style="list-style-type: none"> Ontkalk de boiler, binnenoppervlakken van de tank en de leidingen van de machine. 	Jaarlijks	Onderhoud
Structuur van de machine <ul style="list-style-type: none"> De binnenslang van het glansspoelmiddel en de peristaltische dispenser moeten regelmatig worden onderhouden. 	Jaarlijks	Onderhoud
Structuur van de machine <ul style="list-style-type: none"> Maak, indien aanwezig, een of tweemaal per jaar, de set lamellen van de energiebesparende voorziening schoon 	Jaarlijks	Onderhoud
Structuur van de machine <ul style="list-style-type: none"> aanhalen van de belangrijkste bouten (schroeven, bevestigingssystemen, enz.) van de machine 	Jaarlijks	Onderhoud
Veiligheidsborden <ul style="list-style-type: none"> controle van de leesbaarheid en de toestand van de veiligheidsborden 	Jaarlijks	Onderhoud
Elektrisch bedieningspaneel <ul style="list-style-type: none"> controle van de elektrische componenten die gemonteerd zijn in het elektrische bedieningspaneel. controle van de bedrading tussen het schakelpaneel en de onderdelen van de machine. 	Jaarlijks	Onderhoud

Onderhoud, inspecties, controles en reiniging	Frequentie	Verantwoordelijkheid
Elektrische verbindingenkabel en de stekker <ul style="list-style-type: none"> controle van de verbindingenkabel (eventueel vervangen) en de stekker 	Jaarlijks	Onderhoud
Algemene revisie van de machine <ul style="list-style-type: none"> controle van alle onderdelen, de elektrische uitrustingen, corrosie, leidingen... 	Elke tien jaar ¹	Onderhoud

1. de machine is gebouwd en ontworpen voor een gebruiksduur van ongeveer tien jaar. Na afloop van die tijdsperiode (vanaf de ingebruikneming van de machine) moet de machine een algemene revisie ondergaan. Enkele voorbeelden van controles die uitgevoerd moeten worden, worden hieronder aangegeven.

K.3 VOORZORGSMAATREGELEN IN GEVAL HET APPARAAT LANGE TIJD NIET WORDT GEBRUIKT

Tijdens de periodes waarin de machine lange tijd niet gebruikt wordt, moet u de volgende voorzorgsmaatregelen treffen:

- sluit de watertoevoerkransen;
- maak de reservoirs helemaal leeg;
- verwijder de filters en reinig ze zorgvuldig;
- maak de boiler helemaal leeg;
- trek de stekker uit het stopcontact;
- maak de ingebouwde dispenserslangen helemaal leeg. haal ze uit de houders;
- maak de inwendige onderdelen van de machine zorgvuldig schoon;
- smeer alle roestvrijstalen oppervlakken in met een doek die vochtig gemaakt is met wat vaseline-olie, zodat er een beschermend laagje ontstaat;
- laat de deur iets open staan om de luchtcirculatie te bevorderen en om vorming van onaangename luchtjes te voorkomen.
- lucht de vertrekken regelmatig.



LET OP:

Na afloop van de onderhoudswerkzaamheden moet u zich ervan verzekeren dat de machine op veilige wijze kan werken en dat met name de beschermings- en beveiligingsvoorzieningen volledig operationeel zijn.

K.4 Verwerking tot afval van de machine

Zorg ervoor dat het apparaat na afloop van de levensduur niet in het milieu terecht komt. De apparatuur moet overeenkomstig de in het land van gebruik geldende voorschriften tot afval worden verwerkt.

Alle metalen onderdelen zijn van roestvrij staal (AISI 304) en kunnen gedemonteerd worden. De onderdelen van kunststof zijn voorzien van de afkorting van het materiaal.



Dit symbool op het product geeft aan dat dit product niet dient te worden behandeld als huishoudelijk afval, maar dat het correct dient te worden verwijderd, ten einde mogelijke negatieve gevolgen voor het milieu en de volksgezondheid te voorkomen.

Voor de recycling van dit product kunt u contact opnemen met de verkoopvertegenwoordiger of dealer van uw product, de Klantenservice of de desbetreffende dienst voor afvalverwerking.

L PROBLEMEN EN OPLOSSINGEN

L.1 Algemene probleemoplossing

Anomaliteit	Soort anomaliteit	Mogelijke oorzaken	Ingrepen
De vaatwasser start niet.	Verstopping	De vaatwasser is niet op de netvoeding aangesloten.	Controleer of de hoofdveiligheidsschakelaar van het apparaat op de AAN-stand staat.
		De deur is open.	Sluit de deur
		De kraan is dicht.	Open de kraan.
		Het waterinlaatfilter is verstopt	Maak het waterinlaatfilter schoon.
		Te lage druk in de hydraulische schakeling.	Controleer de minimale netdruk.
		Overloop niet ingebracht (alleen voor apparaten zonder afvoerpomp).	Breng de overloop op de juiste wijze in.
De vaatwasser wast niet goed.	Prestatieverlies.	Borden zijn niet afgeschraapt voordat ze in de rekken zijn geplaatst	Schraap de borden af voordat ze in de rekken worden geplaatst
		De wasarmen zijn verstopt geraakt door vaste voedselresten. Voedselresten werden niet van de borden verwijderd.	Controleer of de sproeikoppen verstopt zijn geraakt door vaste voedselresten.
		De wasarmen zijn niet op de juiste wijze geïnstalleerd.	Controleer of de wasarmen intact zijn. Verwijder de wasarmen en monteer ze opnieuw.
		Het vaatwerk is niet op de juiste wijze in de rekken geplaatst.	Controleer of het vaatwerk op de juiste manier in de korven is geplaatst.
		De dosering van vaatwasmiddel is niet juist.	Bel de klantenservice van het vaatwasmiddel en glansspoelmiddel.
		Het vaatwasmiddelreservoir is leeg.	Controleer of er vaatwasmiddel in het reservoir zit en vul indien nodig bij.
		Vaatwasmiddelpomp werkt niet.	Bel de klantenservice van het vaatwasmiddel en glansspoelmiddel.
		Het aanzuigfilter van het wasreservoir is vies.	Maak het aanzuigfilter van het wasreservoir grondig schoon.
Glazen en borden zijn niet goed droog.	Prestatieverlies.	Het reservoir met glansspoelmiddel is leeg.	Controleer of er glansspoelmiddel in het reservoir zit en vul indien nodig bij.
		Glansspoelmiddelpomp werkt niet.	Bel de klantenservice van het vaatwasmiddel en glansspoelmiddel.
		De watertemperatuur van de spoelmodule is laag.	Bel de technische dienst
		Schuimend vaatwasmiddel aanwezig in het wasreservoir.	Controleer of het vaatwerk niet is ondergedompeld in schuimend reinigingsmiddel (bijv. handwasmiddel) voordat het in de vaatwasser werd geplaatst. Gebruik uitsluitend "niet-schuimende" producten voor professionele vaatwassers.
Condens op de glazen.	Prestatieverlies.	Het reservoir met glansspoelmiddel is leeg.	Controleer of er glansspoelmiddel in het reservoir zit en vul indien nodig bij.
		Glansspoelmiddelpomp werkt niet.	Bel de klantenservice van het vaatwasmiddel en glansspoelmiddel.
Vlekken op de glazen	Prestatieverlies.	Schuimend vaatwasmiddel aanwezig in het wasreservoir.	Gebruik uitsluitend "niet-schuimende" producten voor professionele vaatwassers.
		De dosering van glansspoelmiddel is niet juist.	Bel de klantenservice van het vaatwasmiddel en glansspoelmiddel.
		De hardheid van het water is te hoog of te laag.	Pas de hoeveelheid vaatwasmiddel en glansspoelmiddel aan. Bel de klantenservice van het vaatwasmiddel en glansspoelmiddel.

Anomaliteit	Soort anomaliteit	Mogelijke oorzaken	Ingrepen
Aanwezigheid van overvloedig schuim in het reservoir.	Prestatieverlies.	Resten voedsel of vaatwasmiddel, gebruikt voor handmatig voorwassen, blijven achter op het vaatwerk.	Verwijder resten voedsel of vaatwasmiddel van het vaatwerk.
		De temperatuur van het waswater is te laag.	Bel de klantenservice voor vaatwasmiddel en glansspoelmiddel om de temperatuur in te stellen volgens de specificaties van het vaatwasmiddel.
		Schuimend vaatwasmiddel aanwezig in het wasreservoir.	Maak het reservoir leeg en vul het met water tot het schuim verdwenen is.
Vegen of vlekken op de glazen.		Te veel glansspoelmiddel.	Verlaag de dosering glansspoelmiddel. Bel de klantenservice van het vaatwasmiddel en glansspoelmiddel.
Lage druk van de wasarmen.	Prestatieverlies	Het tankfilter is verstopt. Het waspompfilter is verstopt. De waterafvoerslang is verstopt. De waspomp werkt niet naar behoren.	Reinig het tankfilter. Reinig het filter van de waspomp. Bel de technische dienst. Bel de technische dienst.
Lage druk van de spoelarmen.	Prestatieverlies	De spoelarmen zijn verstopt. De waterdruk na de drukverlager is minder dan 1 bar.	Reinig de wasarmen. Bel de technische dienst.
De vaatwasser is uitgeschakeld, maar het apparaat blijft water bijvullen.	Prestatieverlies	Inlaatklep is beschadigd.	Sluit de watertoevoerkraan of -kranen en bel de technische dienst.
Controlelampje wascyclus brandt niet.	Prestatieverlies	Het water in de wastank bereikt de ingestelde temperatuur niet.	Bel de technische dienst.
		Het water in de boiler bereikt de ingestelde temperatuur niet.	Bel de technische dienst.
De waspomp werkt niet.	Verstopping	De waspomp is verstopt.	Bel de technische dienst.
De afvoerpomp werkt niet.	Prestatieverlies	De afvoerpomp is verstopt.	Bel de technische dienst.

Als u na deze controles verricht te hebben constateert dat de storing voortduurt, dan moet u zich tot de Klantenservice wenden en het volgende melden:

- de aard van de storing;
- de PNC (productiecode) van het apparaat;
- Het Serie Nr. (serienummer van het apparaat).



BELANGRIJK

De PNC-code en het serienummer van het apparaat zijn onmisbaar om het type apparaat en de productiedatum te kunnen achterhalen.



LET OP:

Raadpleeg voor gedetailleerde informatie over probleemoplossing de volledige gebruikershandleiding op de website.

CE

Electrolux Professional SPA
Viale Treviso 15
33170 Pordenone
www.electroluxprofessional.com