

Barowa zmywarka do szkła i kubków



PL Instrukcja obsługi



59566U800- 2021.02

Wstęp



Instrukcja instalacji, eksploatacji i konserwacji (dalej zwana „instrukcją”) zawiera niezbędne dla użytkownika informacje na temat prawidłowej i bezpiecznej obsługi urządzenia (dalej zwanego również „maszyną”).

Zawartych się w niniejszym dokumencie informacji nie należy traktować jako kompletnej listy zaleceń i wskazówek bezpieczeństwa. Zostały one podane z myślą o podniesieniu efektywności pracy urządzenia oraz w celu uniknięcia szkód wyrządzonych osobom i zwierzętom oraz szkód materialnych w następstwie nieprawidłowej obsługi urządzenia.

Przed przystąpieniem do pracy wszystkie osoby zajmujące się transportem, instalacją, rozruchem, obsługą, konserwacją, naprawami i demontażem urządzenia muszą dokładnie przeczytać niniejszą instrukcję, aby uzyskać wiedzę na temat wszystkich czynności, które mogą spowodować zagrożenie dla ludzi lub skutkować uszkodzeniem urządzenia. Należy okresowo informować użytkownika o przepisach bezpieczeństwa. Ważne jest również, aby osoby upoważnione do obsługi urządzenia uzyskały aktualne informacje na temat jego eksploatacji i konserwacji.

Niniejsza instrukcja musi być dostępna dla użytkowników i należy ją przechowywać w miejscu eksploatacji urządzenia, tak aby zawsze była dostępna w razie konieczności uzyskania informacji lub w celu wyjaśnienia wątpliwości.

W przypadku jakichkolwiek pytań lub wątpliwości po przeczytaniu niniejszej instrukcji należy skontaktować się z producentem lub autoryzowanym punktem serwisowym, aby uzyskać szybkie wsparcie w zakresie optymalnej obsługi i wydajnej pracy urządzenia. W trakcie eksploatacji urządzenia należy zawsze przestrzegać obowiązujących przepisów w zakresie bezpieczeństwa, higieny pracy oraz ochrony środowiska. Użytkownik jest odpowiedzialny za zapewnienie, aby urządzenie zostało uruchomione i było eksploatowane wyłącznie w optymalnych warunkach gwarantujących bezpieczeństwo ludzi, zwierząt i mienia.



WAŻNE

- Producent nie ponosi odpowiedzialności w przypadku nieprzestrzegania zaleceń i informacji podanych w niniejszej instrukcji.
- Producent zastrzega sobie prawo do wprowadzania bez uprzedzenia zmian w zakresie urządzeń przedstawionych w niniejszej instrukcji.
- Żadna część niniejszej instrukcji nie może być powielana.
- Aby uzyskać niniejszą instrukcję w formie cyfrowej, należy:
 - skontaktować się ze sprzedawcą lub punktem obsługi klientów;
 - pobrać aktualną wersję instrukcji ze strony internetowej;
- Niniejsza instrukcja musi być przechowywana w łatwo dostępnym miejscu i w pobliżu urządzenia. Instrukcja musi być stale dostępna dla użytkowników urządzenia oraz osób odpowiedzialnych za jego konserwację.

Spis treści

A	INFORMACJE DOTYCZĄCE BEZPIECZEŃSTWA	4
A.1	Informacje ogólne	4
A.2	Ogólne zasady bezpieczeństwa	4
A.3	Sprzęt ochrony osobistej	5
A.4	Podłączenie wody	5
A.5	Przyłącze elektryczne	6
A.6	Czyszczenie i konserwacja urządzenia	6
A.7	Utylizacja urządzenia	6
B	GWARANCJA	8
B.1	Warunki gwarancji i wyłączenia	8
C	OGÓLNE ZASADY BEZPIECZEŃSTWA	8
C.1	Wstęp	8
C.2	Charakterystyka zabezpieczeń mechanicznych, zagrożenia	8
C.3	Zabezpieczenia zainstalowane w urządzeniu	8
C.3.1	Oslony	8
C.3.2	Zabezpieczenia	8
C.4	Oznaczenia bezpieczeństwa umieszczone na urządzeniu lub w jego pobliżu	9
C.5	Instrukcja eksploatacji i konserwacji	9
C.6	Możliwe do przewidzenia nieprawidłowe użycie	9
C.7	Zakończenie eksploatacji	9
C.8	Ryzyka resztkowe	9
D	INFORMACJE OGÓLNE	10
D.1	Wstęp	10
D.2	Definicje	10
D.3	Dane identyfikacyjne urządzenia i producenta	11
D.4	Identyfikacja danych technicznych	11
D.4.1	Interpretacja opisu fabrycznego	11
D.5	Odniesienie do typu	12
D.6	Odpowiedzialność	12
D.7	Prawa autorskie	12
D.8	Przechowywanie instrukcji	12
D.9	Odbiorcy instrukcji	12
E	NORMALNA EKSPLOATACJA	12
E.1	Prawidłowe użycie	12
E.2	Opis osób przeszkolonych w zakresie eksploatacji urządzenia	12
E.3	Opis osób przeszkolonych w zakresie standardowej eksploatacji urządzenia	12
E.4	Użytkownik	12
F	DANE TECHNICZNE	13
F.1	Specyfikacja techniczna	13
G	OPIS URZĄDZENIA 7	13
G.1	Opis ogólny	13
G.2	Przeгляд urządzenia	14
H	OPIS PANELU STEROWANIA	14
H.1	Opis panelu sterowania	14
I	EKSPLOATACJA	15
I.1	Uruchamianie	15
I.2	Wkładanie naczyń do koszy	15
I.3	Rodzaj półki oraz załadunek	15
I.4	Eksploatacja urządzenia	15
I.5	Cykl mycia	16
J	CODZIENNE CZYSZCZENIE	16
J.1	Czyszczenie urządzenia	16
J.2	Zakończenie pracy	16
K	SERWISOWANIE	17
K.1	Częstotliwość przeglądów	17
K.1.1	Konserwacja zapobiegawcza	17
K.2	Częstotliwość konserwacji	17
K.3	Środki ostrożności w przypadku długotrwałych przerw w pracy urządzenia	18
K.4	Utylizacja urządzenia	18
L	WYKRYWANIE I USUWANIE USTEREK	19
L.1	Rozwiązywanie problemów	19

A INFORMACJE DOTYCZĄCE BEZPIECZEŃSTWA

A.1 Informacje ogólne

W celu zapewnienia bezpieczeństwa eksploatacji urządzenia oraz prawidłowego zrozumienia niniejszej instrukcji należy zapoznać się ze stosowanymi w niej terminami oraz oznaczeniami. W niniejszej instrukcji użyto następujących symboli w celu zidentyfikowania i wskazania różnych typów zagrożeń:



OSTRZEŻENIE

Zagrożenie dla zdrowia i bezpieczeństwa użytkowników.



OSTRZEŻENIE

Ryzyko porażenia prądem elektrycznym – niebezpieczne napięcie.



OSTROŻNIE

Ryzyko uszkodzenia urządzenia lub produktu.



WAŻNE

Ważne instrukcje lub informacje dotyczące produktu.



Ekwipotencjalność



Przed przystąpieniem do eksploatacji urządzenia należy przeczytać instrukcję obsługi.



Wyjaśnienia i informacje






A.2 Ogólne zasady bezpieczeństwa

- Niniejsze urządzenie nie może być obsługiwane przez osoby (w tym dzieci) o ograniczonej sprawności fizycznej, sensorycznej lub umysłowej, ani przez osoby niedoświadczone lub nieposiadające wystarczającej wiedzy, chyba że obsługują one urządzenie po uprzednim przeszkoleniu w zakresie prawidłowej obsługi oraz pod nadzorem osoby odpowiedzialnej za ich bezpieczeństwo.
 - Dzieci nie powinny bawić się urządzeniem.
 - Wszystkie materiały opakowaniowe oraz detergenty należy przechowywać w miejscu niedostępnym dla dzieci.
 - Dzieci mogą czyścić i konserwować urządzenie tylko pod nadzorem.
- Informacje na temat odpowiedniego sprzętu ochrony osobistej znajdują się w rozdziale "A.3 Sprzęt ochrony osobistej".
- Pewna część ilustracji zawartych w instrukcji pokazuje urządzenie lub jego części bez osłon lub ze zdjętymi osłonami. Ilustracje takie służą wyłącznie celom poglądowym. Nie eksploatować urządzenia bez założonych osłon lub z wyłączonymi zabezpieczeniami.
- Nie usuwać, modyfikować lub zamazywać oznaczeń lub etykiet istotnych z punktu widzenia bezpieczeństwa i eksploatacji urządzenia.
- Nie usuwać, modyfikować lub zamazywać etykiet umieszczonych na urządzeniu.
- Nie wolno demontować ani modyfikować urządzeń lub elementów zabezpieczających.
- Osoby nieupoważnione nie mogą wchodzić w strefę pracy.

- Usunąć z miejsca pracy wszelkie łatwopalne produkty lub przedmioty.

A.3 Sprzęt ochrony osobistej

Poniżej znajduje się tabela sprzętu ochrony osobistej do zastosowania podczas różnych etapów instalacji i eksploatacji urządzenia.

Etap	Odzież ochronna 	Obuwie ochronne 	Rękawice 	Okulary 	Kask ochronny 
Transport	—	●	○	—	○
Przenoszenie	●	●	○	—	—
Rozpakowanie	○	●	○	—	—
Instalacja	○	●	● ¹	—	—
Normalna eksploatacja	●	●	● ²	○	—
Regulacja	○	●	—	—	—
Rutynowe czyszczenie	○	●	● ¹⁻³	○	—
Czyszczenie specjalne	○	●	● ¹⁻³	○	—
Konserwacja	○	●	○	—	—
Demontaż	○	●	○	○	—
Utylizacja urządzenia	○	●	○	○	—
Legenda:					
●	ŚRODKI OCHRONY OSOBISTEJ WYMAGANE				
○	JEŚLI TO KONIECZNE, ŚRODKI OCHRONY OSOBISTEJ POWINNY BYĆ STOSOWANE				
—	ŚRODKI OCHRONY OSOBISTEJ NIEMYMAGANE				

1. Stosowane rękawice robocze muszą być odporne na przecięcia. Brak zastosowania sprzętu ochrony osobistej przez operatorów, wykwalifikowany personel lub użytkowników może być szkodliwe dla zdrowia (w zależności od modelu).
2. Stosowane rękawice robocze muszą być odporne na działanie wysokiej temperatury i nadawać się do kontaktu z wodą oraz stosowaną substancją (w celu ustalenia innych dodatkowych środków ochrony osobistej należy zapoznać się z kartą charakterystyki danej substancji). Brak zastosowania sprzętu ochrony osobistej przez operatorów, wykwalifikowany personel lub użytkowników może być przyczyną narażenia na działanie środków chemicznych i, w efekcie, prowadzić do szkód dla zdrowia (w zależności od modelu).
3. Stosowane rękawice robocze muszą nadawać się do kontaktu ze stosowanymi substancjami chemicznymi (w celu ustalenia innych dodatkowych środków ochrony osobistej należy zapoznać się z kartą charakterystyki danej substancji). Brak zastosowania sprzętu ochrony osobistej przez operatorów, wykwalifikowany personel lub użytkowników może być przyczyną narażenia na działanie środków chemicznych i, w efekcie, prowadzić do szkód dla zdrowia (w zależności od modelu).

A.4 Podłączenie wody

- Minimalne i maksymalne ciśnienie wody roboczej musi znajdować się w następującym zakresie:

- 1.8 bar [180 kPa] oraz 3 bar [300 kPa];
- Podczas pierwszego użycia urządzenia i po jego zakończeniu należy sprawdzić, czy nie ma widocznych wycieków wody.

A.5 Przyłącze elektryczne

- Prace przy urządzeniach elektrycznych mogą być wykonywane wyłącznie przez kompetentną osobę.
- Jeśli przewód zasilający jest uszkodzony, należy zlecić jego wymianę przez punkt serwisowy lub też inną kompetentną osobę, aby uniknąć niebezpieczeństwa.

A.6 Czyszczenie i konserwacja urządzenia

- W celu uzyskania informacji na temat odpowiedniego sprzętu ochrony osobistej należy zapoznać się z punktem "A.3 Sprzęt ochrony osobistej".
- Przed przystąpieniem do czynności konserwacyjnych należy odpowiednio zabezpieczyć urządzenie i zadbać o swoje bezpieczeństwo. Odłączyć urządzenie od zasilania i ostrożnie odłączyć przewód zasilający (jeśli jest podłączony).
- W zależności od modelu i typu podłączenia elektrycznego, w trakcie wykonywania czynności konserwacyjnych technik musi umieścić przewód zasilający i wtyczkę w widocznym miejscu.
- Nie dotykać urządzenia mokrymi rękoma ani nie obsługiwać go będąc boso.
- Zabrania się zdejmowania osłon zabezpieczających.
- W przypadku wykonywania pracy przy urządzeniach na większej wysokości należy użyć drabiny z odpowiednim zabezpieczeniem.
- Należy przestrzegać zasad dotyczących rutynowych i nadzwyczajnych czynności konserwacyjnych. Brak zastosowania się do instrukcji może spowodować zagrożenie dla personelu.
- Nadzwyczajne czynności konserwacyjne, przeglądy i remonty mogą być wykonywane wyłącznie przez wykwalifikowany personel lub pracowników punktu serwisowego wyposażonych w odpowiedni sprzęt ochrony osobistej (obuwie ochronne i rękawice), narzędzia i inny wymagany sprzęt.

Standardowa konserwacja

- Nie wolno czyścić urządzenia przy użyciu strumienia wody.
- Kontakt z substancjami chemicznymi (np. detergentami, płynem nabłyszczającym, środkami do odkamieniania) bez podjęcia odpowiednich środków bezpieczeństwa (np. zastosowania środków ochrony osobistej) może być źródłem zagrożenia i mogą być szkodliwe dla zdrowia. Dlatego zawsze należy stosować się do informacji i zaleceń podanych w kartach bezpieczeństwa i na etykietach stosowanych produktów.

Naprawa i nadzwyczajne prace konserwacyjne

- Naprawy i nadzwyczajne czynności konserwacyjne mogą być wykonywane wyłącznie przez upoważnionych i odpowiednio przeszkolonych pracowników. Producent nie ponosi odpowiedzialności za awarie lub szkody spowodowane w wyniku interwencji technika, który nie posiada autoryzacji producenta. W takim przypadku gwarancja producenta zostanie unieważniona.

A.7 Utylizacja urządzenia

- Prace przy urządzeniach elektrycznych mogą być wykonywane wyłącznie przez wykwalifikowany personel oraz po odłączeniu od źródła zasilania.
- Demontaż może być wykonany jedynie przez wykwalifikowany personel.

- Należy uniemożliwić dalsze użytkowanie urządzenia poprzez odcięcie przewodu zasilającego oraz zdemontowanie elementów zamykających, co zapobiegnie ewentualnemu uwięzieniu części ciała we wnętrzu urządzenia.
- W celu uzyskania informacji na temat odpowiedniego sprzętu ochrony osobistej należy zapoznać się z punktem "A.3 *Sprzęt ochrony osobistej*".
- Podczas złomowania urządzenia należy zniszczyć oznaczenie "CE", niniejszą instrukcję oraz pozostałe dokumenty związane z opisywanym urządzeniem.



WAŻNE

Należy zachować niniejszą instrukcję do wglądu innych użytkowników.

B GWARANCJA

B.1 Warunki gwarancji i wyłączenia

Jeśli zakup tego produktu wiąże się z gwarancją, gwarancja taka jest udzielana zgodnie z lokalnymi przepisami i pod warunkiem, że produkt zostanie zainstalowany i będzie używany zgodnie z przeznaczeniem i opisem zawartym w odpowiedniej dokumentacji dotyczącej urządzenia.

Gwarancja będzie miała zastosowanie tylko jeśli klient używał oryginalnych części zamiennych i przeprowadzał konserwację zgodnie z dokumentacją użytkownika i konserwacji Electrolux Professional udostępnioną w formie papierowej lub elektronicznej.

W celu uzyskania optymalnych rezultatów i utrzymania wydajności produktu, Electrolux Professional zdecydowanie zaleca stosowanie zatwierdzonych przez Electrolux Professional środków czyszczących, płuczających i odkamieniających.

Gwarancja Electrolux Professional nie obejmuje:

- kosztów przejazdów serwisantów w celu dostawy i odbioru produktu;
- instalacji;
- szkoleń w zakresie używania/eksploatacji urządzenia;
- wymiany (i/lub dostawy) części zużywających się, chyba że wynika to z wad materiałowych lub wykonawczych zgłoszonych w ciągu jednego (1) tygodnia od wystąpienia awarii;
- naprawy okablowania zewnętrznego;
- naprawy nieautoryzowanych napraw, jak również wszelkich spowodowanych przez nie i/lub wynikających z nich szkód, awarii i niesprawności;
 - niewystarczających i/lub nieprawidłowych parametrów układów elektrycznych (natężenie/napięcie/częstotliwość), wraz ze skokami i/lub przerwami w zasilaniu;
 - nieodpowiedniego lub przerywanego zasilania w wodę, parę, powietrze, gaz (w tym zanieczyszczeń i/lub innych elementów, które nie spełniają wymagań technicznych dla każdego urządzenia);
 - części hydraulicznych, komponentów lub podlegających zużyciu środków czyszczących, które nie zostały zatwierdzone przez producenta;

- zaniedbania klienta, niewłaściwej eksploatacji i/lub nieprzestrzegania instrukcji użytkowania i serwisowania określonych w odpowiedniej dokumentacji sprzętu;
- nieprawidłowej: instalacji, naprawy, konserwacji (w tym manipulacji, modyfikacji i napraw przeprowadzanych przez nieupoważnione osoby trzecie) oraz modyfikacji systemów bezpieczeństwa;
- zastosowania nieoryginalnych komponentów (np.: materiałów eksploatacyjnych, zużywających się lub części zamiennych);
- warunków środowiska powodujących naprężenia termiczne (np. przegrzanie/zamarzanie) lub chemiczne (np. korozja/utlenianie);
- ciał obcych umieszczonych w produkcie lub podłączonych do niego;
- wypadków lub przypadków działania siły wyższej;
- transportu i obsługi, w tym zadrapań, wgnieceń, wyszczerbień i/lub innych uszkodzeń powierzchni produktu, chyba że takie uszkodzenia wynikają z wad materiałowych lub wykonawczych i zostaną zgłoszone w ciągu jednego (1) tygodnia od dostawy (jeśli nie uzgodniono inaczej);
- Produktów, których oryginalne numery seryjne zostały usunięte, zmienione lub które trudno jest jednoznacznie ustalić;
- wymiany żarówek, filtrów lub innych części eksploatacyjnych;
- wszelkich akcesoriów i oprogramowania, które nie zostały zatwierdzone lub określone przez Electrolux Professional.

Gwarancja nie obejmuje planowych czynności konserwacyjnych (w tym wymaganych do nich części) ani dostawy środków czyszczących, chyba że są one wyraźnie objęte jakąkolwiek lokalną umową, z zastrzeżeniem lokalnych warunków.

Lista autoryzowanych punktów obsługi klienta została podana na stronie internetowej Electrolux Professional.

C OGÓLNE ZASADY BEZPIECZEŃSTWA

C.1 Wstęp

Urządzenie jest wyposażone w zabezpieczenia elektryczne i/lub mechaniczne, które chronią użytkowników i samo urządzenie.

Z tego powodu zabrania się usuwania lub modyfikowania takich zabezpieczeń. Producent nie ponosi odpowiedzialności za szkody spowodowane w związku z modyfikacją lub niestosowaniem zabezpieczeń.

C.2 Charakterystyka zabezpieczeń mechanicznych, zagrożenia

Maszyna nie posiada żadnych ostrych krawędzi ani wystających części. Osłony części ruchomych oraz pod napięciem zostały przykręcone do obudowy, aby zapobiegać przypadkowemu dostępowi.

C.3 Zabezpieczenia zainstalowane w urządzeniu

C.3.1 Osłony

W urządzeniu zastosowano następujące osłony:

- osłony stałe (np. obudowy, pokrywy, panele boczne itp.) zamocowane na urządzeniu i/lub jego ramie przy pomocy śrub lub szybkozłączy, które można zdjąć lub otworzyć tylko przy użyciu narzędzi;
- blokowane osłony ruchome (drzwi) zapewniające dostęp do wnętrza urządzenia;

- otwierane za pomocą narzędzi i zawieszane na zawiasach panele (drzwiczki) umożliwiające dostęp do komponentów elektrycznych urządzenia. Drzwiczek nie wolno otwierać, gdy urządzenie jest podłączone do źródła zasilania.

C.3.2 Zabezpieczenia

Urządzenie posiada:

- żółto-czerwony wyłącznik główny, który działa jako wyłącznik awaryjny;
- blokady na przednich panelach dostępowych do wnętrza urządzenia;
- na stołach do transportu koszy należy zamontować przyciski wyłącznika awaryjnego i ograniczniki na wypadek, gdyby kosze wysunęły się poza dopuszczalny zakres ruchu.



WAŻNE

Pewna część ilustracji zawartych w instrukcji pokazuje urządzenie lub jego części bez osłon lub ze zdjętymi osłonami. Ilustracje takie służą wyłącznie celom poglądowym. Nie należy eksploatować urządzenia bez założonych osłon lub z wyłączonymi zabezpieczeniami.

C.4 Oznaczenia bezpieczeństwa umieszczone na urządzeniu lub w jego pobliżu

Zakaz	Znaczenie
	nie smarować, nie naprawiać ani nie regulować ruchomych części
	nie zdejmować zabezpieczeń
	nie gasić pożaru (części elektrycznych) przy użyciu wody
Niebezpieczeństwo	Znaczenie
	niebezpieczeństwo zgniecenia dłoni
	ostrożnie, gorąca powierzchnia
	ryzyko porażenia prądem elektrycznym (oznaczenie na częściach elektrycznych wraz z podaniem napięcia)

C.5 Instrukcja eksploatacji i konserwacji

Z urządzeniem związane są ryzyka natury mechanicznej, termicznej i elektrycznej. Tam, gdzie to możliwe ryzyka zostały zneutralizowane:

- bezpośrednio – za pomocą odpowiednich rozwiązań konstrukcyjnych.
- pośrednio – za pomocą osłon, zabezpieczeń i elementów bezpieczeństwa.

Wszelkie nieprawidłowości są sygnalizowane na ekranie panelu sterowania.

W trakcie konserwacji występuje jednak kilka ryzyk, których nie można wyeliminować i które należy zneutralizować poprzez podjęcie określonych działań i środków bezpieczeństwa.

Nie należy sprawdzać, czyścić, naprawiać lub konserwować części ruchomych. Pracownicy muszą zostać poinformowani o tym zakazie za pomocą dobrze widocznych oznaczeń.

W celu zagwarantowania wydajnej i prawidłowej pracy urządzenia należy je okresowo konserwować zgodnie z zaleceniami podanymi w niniejszej instrukcji.

Należy kontrolować prawidłową pracę wszystkich zabezpieczeń oraz stan izolacji przewodów elektrycznych. W przypadku uszkodzenia, należy je wymienić.

C.6 Możliwe do przewidzenia nieprawidłowe użycie

Za nieprawidłowe użycie uznaje się wszelkie zastosowania różniące się od zaleceń przedstawionych w niniejszej instrukcji. Czynności eksploatacyjne uznawane za nieprawidłowe i wykonywane w trakcie pracy urządzenia mogą być przyczyną zagrożenia bezpieczeństwa użytkowników oraz uszkodzenia urządzenia i są zabronione. Możliwe do przewidzenia nieprawidłowe użycie obejmuje:

- brak konserwacji, czyszczenia i przeglądów okresowych urządzenia;

- wprowadzanie zmian konstrukcyjnych lub modyfikacje układu sterowania;
- modyfikowanie osłon lub zabezpieczeń;
- brak stosowania sprzętu ochrony osobistej przez użytkowników, wykwalifikowany personel lub personel odpowiedzialny za konserwację;
- brak stosowania odpowiednich akcesoriów (np. właściwych urządzeń lub drabin);
- przechowywanie w pobliżu urządzenia palnych materiałów (oraz materiałów, które nie są związane z przygotowaniem kanapek i nie powinny znajdować się w pobliżu);
- nieprawidłowa instalacja urządzenia;
- wkładanie do urządzenia przedmiotów lub elementów, które nie są dla niego przeznaczone lub które mogą spowodować uszkodzenie urządzenia, obrażenia ciała lub zanieczyszczenie środowiska;
- wchodzenie na urządzenie;
- brak stosowania się do wymagań związanych z prawidłową eksploatacją urządzenia;
- podejmowanie innych działań, które powodują zagrożenie i które nie mogą zostać wyeliminowane przez producenta.



OSTRZEŻENIE

Wyżej opisane czynności są zabronione!

C.7 Zakończenie eksploatacji

Gdy okres eksploatacji urządzenia dobiegnie końca, należy uniemożliwić jego dalsze użytkowanie poprzez odcięcie przewodu zasilającego.

C.8 Ryzyka resztkowe

Urządzenie może być źródłem kilku ryzyk, których nie udało się całkowicie wyeliminować pod względem konstrukcyjnym lub poprzez zamontowanie odpowiednich zabezpieczeń. Mimo tego, w treści niniejszej instrukcji producent poinformował użytkowników o takich ryzykach, wskazując również wymagany sprzęt ochrony osobistej. W celu ograniczenia tych zagrożeń, w czasie instalacji urządzenia konieczne jest zapewnienie odpowiedniej przestrzeni. W celu zapewnienia bezpieczeństwa, strefa wokół urządzenia musi zawsze być:

- wolna od niepotrzebnych elementów (np. drabin, narzędzi, pojemników, skrzynek)
- czysta i sucha;
- dobrze oświetlona.

W celu przekazania klientowi pełnych informacji, ryzyka resztkowe występujące w urządzeniu zostały określone w poniższej tabeli. Wymienione działania są uznawane za niewłaściwe, są surowo zabronione i należy ich unikać.

Ryzyko resztkowe	Opis niebezpiecznej sytuacji
Potknięcie się lub upadek	Operator lub użytkownik może poślizgnąć się z powodu wody lub zabrudzenia podłoża
Pochwycenie lub zgniecenie	Pochwycenie użytkownika przez napęd urządzenia w trakcie pracy w wyniku następujących działań: <ul style="list-style-type: none"> włożenie ręki do wnętrza urządzenia w celu wyjęcia zablokowanego kosza bez uprzedniego zatrzymania pracy za pomocą wyłącznika awaryjnego; zbliżenie się do systemu transportu kosza bez zatrzymania urządzenia za pomocą wyłącznika awaryjnego. Fragmenty luźnej odzieży, biżuterii (np. naszyjników, szalików, krawatów) lub długie i niezwiązane włosy mogą zostać pochwycone przez ruchome części urządzenia.
Oparzenia/otarcia (np. w wyniku kontaktu z gorącymi elementami, zimną patelnią, płytami i przewodami obwodów chłodzących)	Celowe lub przypadkowe dotknięcie komponentów znajdujących się we wnętrzu urządzenia bez użycia rękawic ochronnych.
Rany klute	Celowe lub przypadkowe dotknięcie komponentów z ostrymi krawędziami w trakcie czyszczenia urządzenia bez użycia rękawic ochronnych.
Oparzenia	Celowe lub przypadkowe dotknięcie komponentów znajdujących się we wnętrzu urządzenia lub naczyń wysuwanych z urządzenia bez użycia rękawic ochronnych lub bez poczekania aż ostygną.
Uszkodzenie kończyn górnych	Nagłe i silne zamknięcie paneli przednich.

Ryzyko resztkowe	Opis niebezpiecznej sytuacji
Porażenie prądem elektrycznym	Kontakt z częściami pod napięciem w trakcie czynności konserwacyjnych
Upadek	Upadek w czasie wykonywania prac na urządzeniu przy użyciu nieodpowiednich środków technicznych (np. drabiny przystawnej) lub w efekcie wspinania się na urządzenie.
Zgniecenie lub obrażenie	W czasie prac związanych z elementami zamontowanymi wewnątrz urządzenia wykwalifikowany personel może nieprawidłowo zamontować panel sterowniczy. Panel taki może się niespodziewanie zamknąć.
Zgniecenie lub rozcięcie	Możliwe ryzyko doznania obrażeń kończyn górnych w trakcie zamykania pokrywy.
Przewrócenie się ładunku	Niebezpieczna sytuacja, do której może dojść w czasie transportu urządzenia lub opakowania, w którym jest ono zabezpieczone, przy użyciu nieodpowiedniego systemu podnoszącego lub akcesoriów, bądź w sytuacji, gdy ładunek nie jest stabilny.
Środki chemiczne	Kontakt ze środkami chemicznymi (np. detergentami, płynem nabyścającym, środkami do odkamieniania) bez podjęcia odpowiednich środków bezpieczeństwa. Dlatego zawsze należy stosować się do informacji i zaleceń podanych w kartach bezpieczeństwa i na etykietach stosowanych produktów.



WAŻNE

W przypadku znacznych nieprawidłowości w pracy urządzenia (np. zwarcia, odłączenia się przewodów od listwy zaciskowej, awarii silnika, zużycia izolacji przewodów elektrycznych) użytkownik musi niezwłocznie wyłączyć urządzenie.

D INFORMACJE OGÓLNE

D.1 Wstęp

Poniżej podano informacje na temat przeznaczenia oraz testów urządzenia, opis zastosowanych symboli (dotyczących typów zagrożeń), definicje terminów użytych w niniejszej instrukcji oraz inne przydatne dla użytkownika informacje.

D.2 Definicje

Poniżej podano definicje głównych terminów stosowanych w niniejszej instrukcji. Przed użyciem zaleca się, aby się z nimi zapoznać.




Operator	Osoba zajmująca się instalacją urządzenia, jego regulacją, eksploatacją, konserwacją, czyszczeniem, naprawianiem i transportem.
Producent	Electrolux Professional SpA lub punkt serwisowy autoryzowany przez firmę Electrolux Professional SpA.
Użytkownik	Osoba, która ma wiedzę i została przeszkolona w zakresie obsługi i zagrożeń związanych z eksploatacją urządzenia.

Serwis techniczny lub wykwalifikowany personel	Osoba przeszkolona przez producenta, która dzięki swoim kwalifikacjom, szkoleniom, doświadczeniu i wiedzy na temat przepisów zapobiegania wypadkom jest w stanie ocenić niezbędne czynności do wykonania przy urządzeniu oraz określić i zapobiec ewentualnym zagrożeniom. Osoba taka posiada kompetencje w obszarze mechaniki, elektrotechniki i elektroniki.
Niebezpieczeństwo	Źródło możliwych obrażeń lub uszczerbku na zdrowiu.
Niebezpieczna sytuacja	Sytuacja, w której operator lub użytkownik jest narażony na jedno lub więcej zagrożeń.
Zagrożenie	Kombinacja prawdopodobieństwa i ryzyka obrażeń w niebezpiecznej sytuacji.
Zabezpieczenia	Środki bezpieczeństwa obejmujące osłony i urządzenia zabezpieczające operatorów lub użytkowników przed ryzykiem.
Osłona	Element urządzenia zapewniający zabezpieczenie w formie bariery fizycznej.

Element bezpieczeństwa	Element (inny niż osłona), który eliminuje lub redukuje ryzyko. Może być stosowany niezależnie lub w powiązaniu z osłoną.
Klient	Osoba, która zakupiła urządzenie i/lub wykorzystuje je (np. firma, przedsiębiorca).
Wyłącznik awaryjnego zatrzymania	zespół komponentów służących do zatrzymania urządzenia w sytuacji awaryjnej; wyłącznik uruchamia się jednym ruchem, a jego zadaniem jest zapobieganie lub minimalizowanie strat materialnych, obrażeń u osób i zwierząt, a także uszkodzeń samego urządzenia.
Porażenie prądem elektrycznym	Przypadkowy przepływ prądu elektrycznego przez ciało człowieka.

D.3 Dane identyfikacyjne urządzenia i producenta

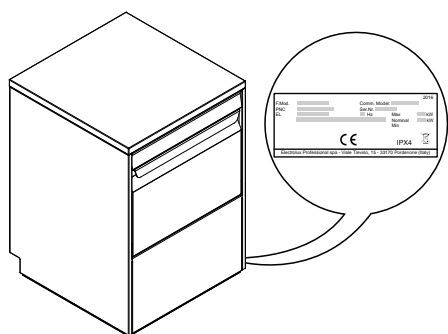
Poniżej znajduje się przykładowa tabliczka znamionowa urządzenia:

F.Mod.	Comm. Model:	2017
PNC	Ser.Nr.	
EL	Hz	Max kW
Type ref.	Nominal	kW
	Min	kW
  		
Electrolux Professional spa - Viale Treviso, 15 - 33170 Pordenone (Italy)		

Tabliczka znamionowa zawiera dane identyfikacyjne produktu oraz dane techniczne. Poniżej wyjaśniono znaczenie poszczególnych informacji.

F.Mod.	Opis produktu
Comm.Model	Opis handlowy
PNC	Numer produktu
Ser.No.	Numer seryjny
230V 1N~	Napięcie zasilania
—	możliwość zmiany zasilania (w zależności od modelu)
Hz	Częstotliwość zasilania
Max – kW	moc maksymalna
Nominal – kW	moc nominalna
IPX4	Klasa ochrony przed wnikaniem pyłu i wody
CE	Oznaczenie CE
Electrolux Professional SpA Viale Treviso 15 33170 Pordenone Włochy	Producent

Tabliczka znamionowa znajduje się na prawym panelu urządzenia.



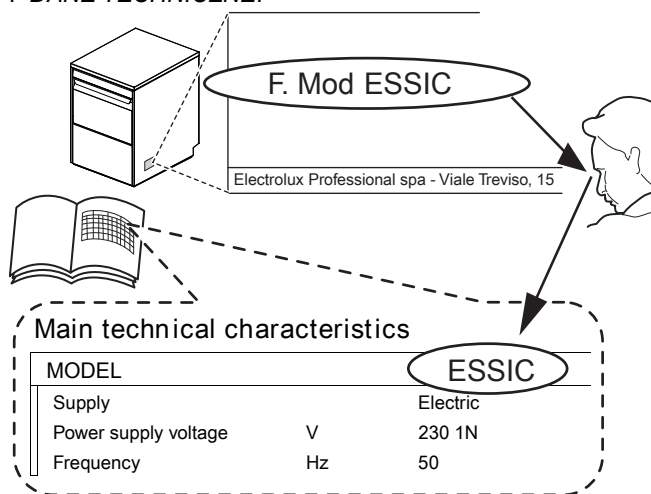
! OSTRZEŻENIE
Nie usuwać, modyfikować lub zamazywać etykiet umieszczonych na urządzeniu.

! WAŻNE
Podczas złomowania urządzenia należy zniszczyć wszelkie oznaczenia.

i UWAGA!
Kontaktując się z producentem (np. podczas zamawiania części zamiennych), należy podać dane z tabliczki znamionowej.

D.4 Identyfikacja danych technicznych

Aby zidentyfikować dane techniczne, odczytać fabryczny opis produktu (F. Mod.) na tabliczce znamionowej, zidentyfikować główne dane o urządzeniu, a następnie sprawdzić rozdział pt. *F DANE TECHNICZNE*.



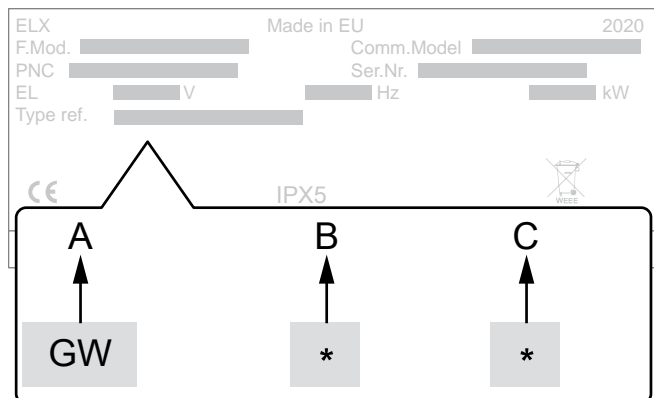
D.4.1 Interpretacja opisu fabrycznego

Opis fabryczny na tabliczce znamionowej ma następujące znaczenie (poniżej podano przykłady):

(1)	(2)	(3)	(4)	(5)	(6)	(7)
E	S	I				
Z	S	I	G			
E	S	I	C	B	P	6

(1) Marka	E = Electrolux, Z = Zanussi, V = Veetsan.
(2) Wymiary	S = Wersja mała
(3) Rodzaj izolacji	I = Izolacja pojedyncza
(4 - 7) Opcje	6 = 60 Hz B = Pompa płuczająca C = Płukanie w zimnej wodzie D = Zainstalowano pompę detergentu P = Zainstalowano pompę spustową G = Zainstalowano pompę detergentu i pompę spustową U = Wtyczka brytyjska

D.5 Odniesienie do typu



Legenda

A	Rodzaj urządzenia • Zmywarka do szkła
B	Rodzaj wtyczki • 0 = bez wtyczki • 1 = wtyczka Schuko (wtyczka typu F) • 2 = wtyczka brytyjska (wtyczka typu G)
C	Rodzaj architektury • 0 = Elektromechaniczna • 1 = Elektroniczna

D.6 Odpowiedzialność

Producent nie ponosi odpowiedzialności za szkody i niesprawność urządzenia spowodowane:

- nieprzestrzeganiem poleceń zawartych w niniejszej instrukcji;
- dokonywaniem napraw niezgodnie z przyjętymi zasadami oraz wymian przy użyciu części zapasowych, które nie zostały wymienione w katalogu części zapasowych (użycie nieoryginalnych części zapasowych i akcesoriów może mieć negatywny wpływ na pracę urządzenia oraz powoduje unieważnienie gwarancji producenta);
- wykonywaniem czynności przez niewykwalifikowany personel;

- dokonywaniem niedozwolonych zmian lub czynności obsługowych;
- brakiem lub nieprawidłową konserwacją;
- nieprawidłową eksploatacją urządzenia;
- nieprzewidzianymi zdarzeniami;
- eksploatacją urządzenia przez osoby, które nie posiadają odpowiedniej wiedzy i przeszkolenia;
- brak przestrzegania obowiązujących krajowych przepisów dotyczących bezpieczeństwa i higieny w miejscu pracy.

Producent nie ponosi odpowiedzialności za szkody spowodowane zmianami i przeróbkami wprowadzanymi przez użytkownika lub klienta.

Pracodawca, kierownik lub pracownik serwisu technicznego są odpowiedzialni za zidentyfikowanie i dobranie dla użytkowników odpowiedniego sprzętu ochrony osobistej zgodnie z przepisami obowiązującymi w danym kraju.

Producent nie ponosi odpowiedzialności za niezgodności zawarte w niniejszej instrukcji, które wynikają z błędów drukarskich lub tłumaczeniowych.

Wszystkie dodatki do instrukcji instalacji, eksploatacji i konserwacji dostarczone klientowi przez producenta będą stanowiły integralną część instrukcji i muszą być wraz z nią przechowywane.

D.7 Prawa autorskie

Z niniejszej instrukcji może korzystać jedynie operator. Przekazywanie jej osobom trzecim jest dozwolone jedynie za zgodą Electrolux Professional.

D.8 Przechowywanie instrukcji

Instrukcję należy odpowiednio przechowywać przez cały okres eksploatacji urządzenia do momentu jego utylizacji. Instrukcja musi zostać dołączona do urządzenia w przypadku jego przekazania, sprzedaży, wynajęcia, oddania do użytkowania lub leasingu.

D.9 Odbiorcy instrukcji

Niniejsza instrukcja przeznaczona jest dla:

- pracodawcy zatrudniającego użytkowników urządzenia oraz kierownika zakładu;
- użytkowników;
- wykwalifikowani technicy – pracownicy Serwisu Technicznego (patrz instrukcja serwisowa).

E NORMALNA EKSPLOATACJA

E.1 Prawidłowe użycie

Produkowane przez nas maszyny są projektowane i udoskonalane w celu zapewnienia wysokiej sprawności i wydajności. Z niniejszego urządzenia można korzystać wyłącznie do wyraźnie przewidzianego celu, tj. do mycia naczyń w wodzie z dodatkiem określonych detergentów. Wszelkie inne zastosowania uznaje się za niezgodne z przeznaczeniem.

E.2 Opis osób przeszkolonych w zakresie eksploatacji urządzenia

Klient jest odpowiedzialny za zapewnienie, aby osoby odpowiedzialne za poszczególne czynności:

- przeczytały i zrozumiały niniejszą instrukcję;
- przeszły odpowiednie szkolenie i instruktaż w zakresie bezpieczeństwa wykonywanych operacji;
- przeszły szkolenie w zakresie prawidłowej obsługi urządzenia.

E.3 Opis osób przeszkolonych w zakresie standardowej eksploatacji urządzenia

Klient musi zapewnić, aby osoby zajmujące się standardową eksploatacją urządzenia zostały odpowiednio przeszkolone w

zakresie swoich obowiązków oraz aby znały zasady bezpieczeństwa osobistego oraz innych osób.

Klient musi zapewnić, aby jego pracownicy zrozumieli przekazane im informacje, w szczególności te, które dotyczą bezpieczeństwa i higieny podczas eksploatacji urządzenia.

E.4 Użytkownik

Musi posiadać co najmniej:

- wiedzę na temat technologii oraz doświadczenie w obsłudze urządzenia;
- odpowiednie wykształcenie ogólne oraz kompetencje techniczne umożliwiające przeczytanie i zrozumienie treści niniejszej instrukcji, łącznie z umiejętnością odpowiedniej interpretacji rysunków, oznaczeń i piktogramów;
- wystarczającą wiedzę techniczną w celu bezpiecznego wykonywania swoich obowiązków zgodnie z opisem w niniejszej instrukcji;
- wiedzę na temat przepisów bezpieczeństwa i higieny pracy.

W przypadku znacznych nieprawidłowości w pracy urządzenia (np. zwarcia, odłączenia się przewodów od listwy zaciskowej,

awarii silnika, zużycia izolacji przewodów elektrycznych) użytkownik musi:

- bezwzględnie wyłączyć urządzenie, ustawiając wyłącznik główny w położeniu "O" lub za pomocą głównego wyłącznika awaryjnego na urządzeniu;

- zamknąć zawór, aby odciąć dopływ wody do urządzenia.

F DANE TECHNICZNE

F.1 Specyfikacja techniczna

Model		ESI ZSI	ESIG	ESIGU VSIG ZSIG	ESICBP6
Napięcie zasilania:		230 V 1N ~	230 V 1N ~	230 V 1N ~	220 - 230V 1N~
Możliwość zmiany na:		-	-	-	-
Częstotliwość	Hz	50	50	50	60
Moc maksymalna	kW	3,3	3,3	2,3	3,3
Elementy grzewcze kotła	kW	3	3	2	3
Elementy grzewcze zbiornika	kW	0,8	0,8	0,8	0,8
Ciśnienie doprowadzanej wody	bar [kPa]	1.8 bar [180 kPa] 3 bar [300 kPa]	1.8 bar [180 kPa] 3 bar [300 kPa]	1.8 bar [180 kPa] 3 bar [300 kPa]	1.8 bar [180 kPa] 3 bar [300 kPa]
Temperatura doprowadzanej wody	°C [°F]	10 - 55 [50 - 131]	10 - 55 [50 - 131]	10 - 55 [50 - 131]	10 - 55 [50 - 131]
Twardość doprowadzanej wody	°f/°d/°e	14/8/10 maks.	14/8/10 maks.	14/8/10 maks.	14/8/10 maks.
Przewodność elektryczna właściwa wody	µS/cm	< 400	< 400	< 400	< 400
Stężenie chlorków w wodzie	ppm	< 20	< 20	< 20	< 20
Zużycie wody podczas cyklu płukania w gorącej wodzie	l	2,3	2,3	2,3	2,3
Zużycie wody podczas cyklu płukania w zimnej wodzie	l	-	-	-	2
Pojemność kotła	l	5	5	5	5
Pojemność zbiornika	l	6	6	6	6
Czas standardowego cyklu przy temperaturze doprowadzanej wody 50°C.	s.	120	120	120	60
Legalny poziom hałasu Leq ¹	dB(A)	LpA: 59.6dB - KpA: 1.5dB			
Stopień ochrony		IPX4			
Przewód zasilający		H07RN-F			

1. Wartości emisji hałasu uzyskano zgodnie z normą EN ISO 11204.

G OPIS URZĄDZENIA 7

G.1 Opis ogólny

Urządzenie jest przeznaczone do mycia szkła, filiżanek, kubków i sztućców.

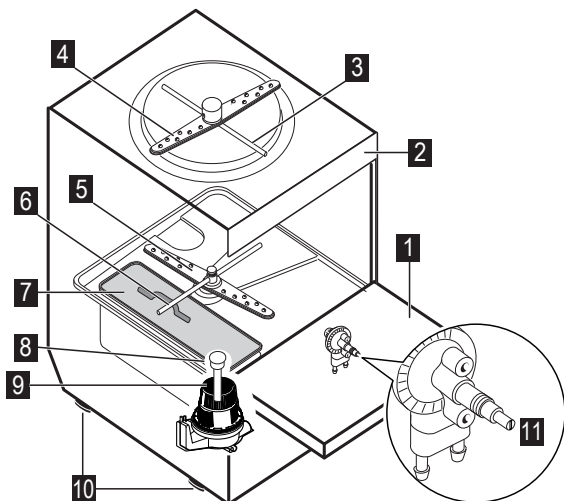
W żadnym przypadku nie można z niego korzystać do innych celów ani w sposób nieprzewidziany w niniejszej instrukcji.

Urządzenie zostało stworzone w celu zapewnienia lepszego środowiska pracy oraz efektywności kosztowej.

Urządzenie jest przeznaczone do pracy w restauracjach, kawiarniach, punktach gastronomicznych oraz dużych instytucjach. Specjalne półki na naczynia, które można wyposażyć w różne wkładki, są praktyczne, łatwe w użyciu i pozwalają uzyskiwać doskonałe wyniki zmywania.

System elektroniczny pozwala na pełny nadzór nad procesem zmywania. Panelu sterowania posiada wyświetlacz, na którym pokazywane są parametry pracy oraz wszelkie informacje o błędach i usterkach.

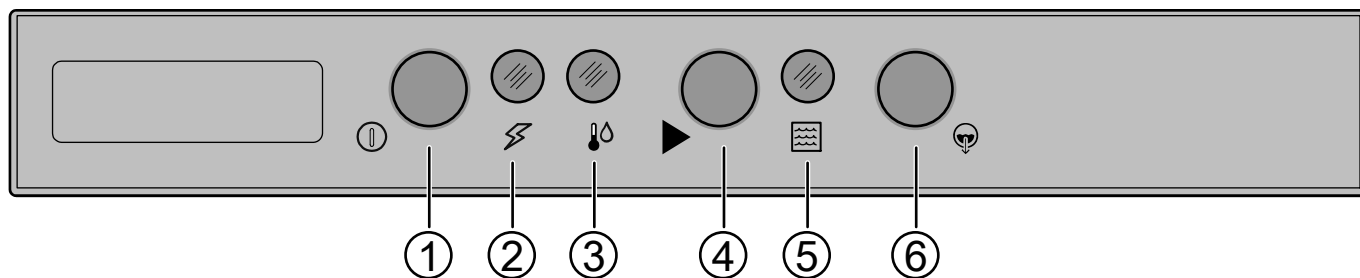
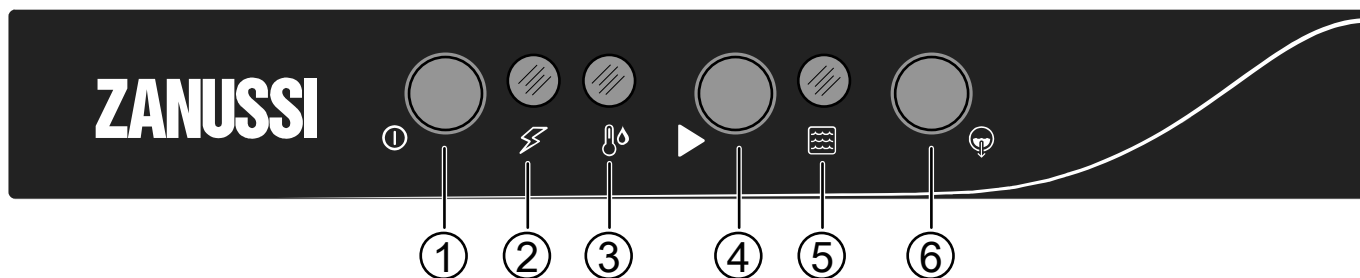
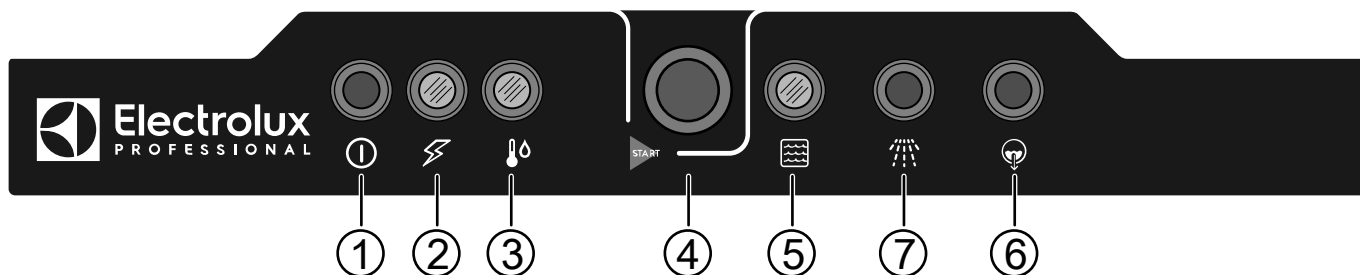
G.2 Przegląd urządzenia



1	Drzwiczki
2	Panel obsługi
3	Górne ramię płuczące
4	Górne ramię myjące
5	Dolne ramię myjące
6	Dolne ramię płuczące
7	Filtr płaski
8	Przelew
9	Filtr komory zmywania
10	Regulowane nóżki
11	Dozownik płynu nabtyszczającego

H OPIS PANELU STEROWANIA

H.1 Opis panelu sterowania



1 Przycisk ON/OFF (WŁ./MYŁ.).
Nacisnąć ten przycisk, aby włączyć urządzenie.
Naciśnij ponownie, aby wyłączyć.

2 Wskaźnik ON.
Wskaźnik świeci się, gdy urządzenie jest włączone.

3 Wskaźnik temperatury wody.
Wskaźnik zaświeci się, gdy woda w zbiorniku i kotle osiągnie temperaturę roboczą.

4 Przycisk START.
Przycisk uruchamiania cyklu mycia. Ten cykl jest zalecany do mycia normalnie zabrudzonych naczyń.

5 Wskaźnik cyklu mycia.
Wskaźnik zapala się po rozpoczęciu cyklu mycia.
Podświetlenie gaśnie po zakończeniu cyklu pracy.

6 Przycisk odpompowania wody.
Nacisnąć ten przycisk, aby wypompować wodę z komory zmywania. Wybranie cyklu jest sygnalizowane świeceniem się wskaźnika przycisku. Ta opcja jest dostępna tylko w modelach z pompą odpływową.

7 Przycisk płukania zimną wodą (dostępny w zależności od modelu).
Wcisnąć ten przycisk, aby uruchomić płukanie zimną wodą po zakończeniu cyklu zmywania. Ta opcja jest zalecana do mycia artykułów ze szkła.

I EKSPLOATACJA

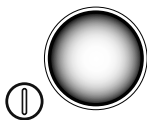
I.1 Uruchamianie



UWAGA!

Przeprowadzić kilka cykli bez naczyń, aby wypłukać wszelkie pozostałości smarów, które mogą znajdować się w zbiorniku i w rurach.

- Otworzyć zawór dopływu wody.
- Włączyć zasilanie urządzenia.
- Otworzyć drzwiczki i sprawdzić, czy wszystkie elementy komory zmywania znajdują się w prawidłowym położeniu.
- Zamknąć drzwiczki i nacisnąć przycisk Wł./Wył.



- Zaświeci się kontrolka przycisku Wł./Wył., wskazując, że zmywarka jest zasilana oraz że dopływa do niej woda i że jest ona podgrzewana.



- Etap napełniania i podgrzewania został zakończony, gdy zaświeci się następująca kontrolka:



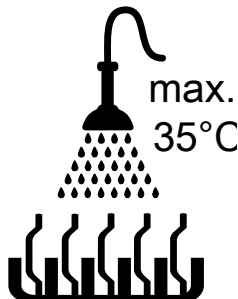
I.2 Wkładanie naczyń do koszy

Urządzenie nadaje się do mycia naczyń, szklanek, kubków, sztućców, pojemników i naczyń z tworzywa sztucznego i/lub stali używanych do przygotowywania, gotowania i serwowania potraw, jak również do mycia wielu różnych ceramicznych i/lub metalowych przyborów do gotowania. Wskazane jest jednak, aby nie myć naczyń ozdobnych i nie wkładać srebrnych naczyń w taki sposób, aby stykały się z innymi metalami.



WAŻNE

Urządzenie nie usuwa przypalonych resztek jedzenia z naczyń. Naczynia z przypalonymi resztkami jedzenia powinny być czyszczone mechanicznie/chemicznie przed włożeniem do zmywarki. Przed włożeniem koszy do urządzenia należy oczyścić naczynia z resztek jedzenia i spłukać je zimną lub ciepłą wodą o maksymalnej temperaturze 35°C [95°F], przy użyciu ręcznego spryskiwacza.



OSTROŻNIE

Nieusunięcie resztek detergentu użytego do ręcznego mycia wstępnego może spowodować nieprawidłowe działanie zmywarki i pogorszyć wyniki mycia naczyń.

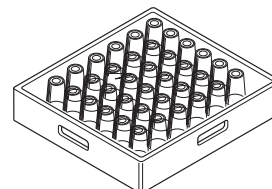


WAŻNE

Urządzenie może być używane tylko do mycia naczyń, pojemników itp. (patrz wyżej) i nie wolno go używać do mycia zwierząt lub żywności (np. owoców, warzyw, mięsa lub ryb).

I.3 Rodzaj półki oraz załadunek

Wkładać kubki i artykuły szklane o różnych rozmiarach do kosza dnami do góry. Korzystać ze specjalnego kosza na sztućce.



UWAGA!

Na zamówienie dostępne są kosze do mycia naczyń o niestandardowych kształtach i wymiarach.

I.4 Eksploatacja urządzenia



WAŻNE

- Aby zagwarantować dezynfekcję naczyń, należy umyć co najmniej 3 puste kosze na najniższej prędkości. Dzięki temu urządzenie osiągnie temperaturę roboczą. Powtórzyć procedurę, jeśli urządzenie zostało zatrzymane lub jeśli przez dłuższy czas otwarte były drzwiczki urządzenia.
- Podczas normalnych, codziennych czynności należy wymieniać wodę w zbiorniku co najmniej dwa razy dziennie.

Etap napełniania i podgrzewania został zakończony, gdy zaświeci się wskaźnik temperatury wody.

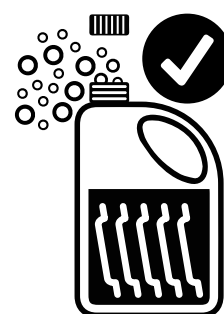
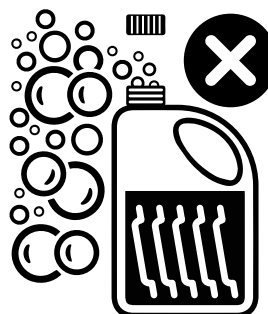
Urządzenie jest gotowe do pracy.

- Otwórz drzwiczki.
- W przypadku modelu bez dozownika detergentu, do zbiornika należy wlać wymaganą ilość detergentu.
- Włóż kosz z zabrudzonymi naczyniami. Zamknąć drzwiczki i nacisnąć przycisk START; zapali się wskaźnik cyklu mycia i rozpocznie się cykl mycia:
- Aby zatrzymać cykl mycia, wystarczy otworzyć drzwiczki.
- Aby kontynuować cykl mycia, należy zamknąć drzwiczki. Cykl zaczyna się ponownie od miejsca, w którym został zatrzymany.
- Otworzyć drzwiczki i wyjąć kosz z czystymi naczyniami.



OSTROŻNIE

Używanie "pianących się / niewłaściwych" detergentów lub stosowanie detergentów w sposób inny, niż jest to zalecane przez producenta, może spowodować uszkodzenie zmywarki i pogorszenie wyników mycia.





**UWAGA!**

Aby uzyskać doskonałą wydajność zmywania, należy używać detergentów, płynów nabyliczających i środków odkamieniających zalecanych przez Electrolux Professional. Na stronie internetowej Electrolux Professional należy otworzyć zakładkę "Akcesoria i Materiały eksploatacyjne" i przejść do zakładki sprzęt do mycia naczyń, aby zamówić najbardziej odpowiednie detergenty i akcesoria.

I.5 Cykl mycia

Cykl mycia obejmuje jedno zmywanie w gorącej wodzie z detergentem (min. 55°C [131°F]) oraz jedno płukanie w gorącej wodzie ze środkiem nabyliczającym (min. 82 °C [180°F]).

Tabela czasów: czas cyklu standardowego z doprowadzeniem wody w temp. 50°C [122°F]

Model	 
ESI - ZSI - ESIG - ESIGU - ZSIG - VSIG - ESICBP6	120 s

**UWAGA!**

Czas standardowego cyklu może się różnić, jeśli temperatura doprowadzanej wody oraz/lub grzałki kotła są inne niż wskazano powyżej.

Urządzenie wydłuża czas cyklu, jeśli woda w kotle nie osiągnęła minimalnej temperatury pozwalającej na prawidłowe płukanie.

Czasy i temperatury cyklu można personalizować (np. można wydłużyć czas płukania lub podwyższyć jego temperaturę). Czasy cyklu powinny być ustawiane wyłącznie przez wykwalifikowany personel.

J CODZIENNE CZYSZCZENIE**OSTRZEŻENIE**

Patrz "Informacje dotyczące bezpieczeństwa".

J.1 Czyszczenie urządzenia

Czyszczenie musi być przeprowadzane po każdym dniu eksploatacji. Użyć gorącej wody, w razie potrzeby neutralnego detergentu/środka czyszczącego i miękkiej szczotki lub gąbki. Jeżeli stosowany jest inny rodzaj detergentu, należy uważnie przestrzegać instrukcji producenta i zasad bezpieczeństwa podanych w kartach informacyjnych dołączonych do produktu lub substancji.

W celu zmniejszenia wpływu zanieczyszczeń na środowisko zaleca się czyszczenie urządzenia (z zewnątrz i, w razie potrzeby, od środka) produktami, które w ponad 90% ulegają biodegradacji.

**OSTROŻNIE**

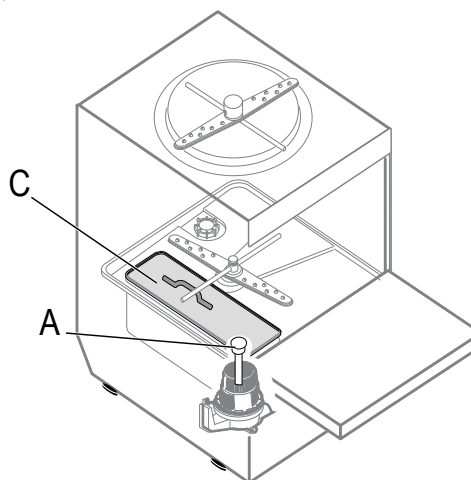
Nie należy używać wełny stalowej lub podobnego materiału do czyszczenia powierzchni ze stali nierdzewnej. Nie należy używać detergentów zawierających chlor.

**OSTRZEŻENIE**

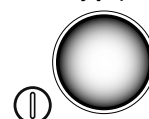
Podczas stosowania środków chemicznych należy przestrzegać wskazówek bezpieczeństwa i zaleceń dotyczących dozowania, które są wydrukowane na opakowaniu. Informacje na temat postępowania z produktami chemicznymi znajdują się w rozdziale A.3 *Sprzęt ochrony osobistej*.

**J.2 Zakończenie pracy**

- Otworzyć drzwiczki i wyjąć kosz z czystymi naczyniami.
- Wyjąć filtr płaski "C" i przelew "A".



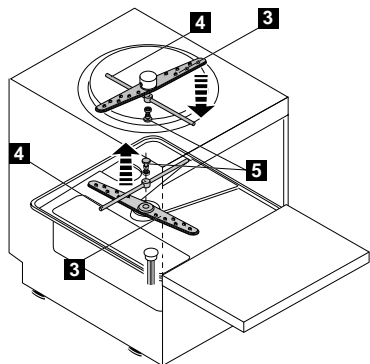
- **Modele bez pompy odpływowej.**
 - Zdemontować tylko wąż przelewowy.
- **Modele z pompą odpływową.**
 - Zdemontować wąż przelewowy. Zamknąć drzwiczki. Aby wybrać cykl odpompowania wody, należy nacisnąć przycisk ODpompowanie aż do opróżnienia komory zmywania.
- Wyłączyć zmywarkę, naciskając przycisk Wł./Wył.



- Wyczyścić komorę.
 - Wszelkie pozostałości znajdujące się na dnie komory należy usunąć gąbką i umyć czystą wodą.

Do czyszczenia należy używać detergentów do mycia naczyń lub roztworu wody i octu. Nie należy używać detergentów ściernych ani proszków, które mogłyby uszkodzić wewnętrzne części urządzenia.

Aby wyeliminować twarde lub przypieczone części potraw, użyć gąbki lub szczotki z miękkim plastikowym włosiem.
- Wyłączyć zasilanie w obwodzie przed urządzeniem.
- Zamknąć zawór dopływowy wody.
- Założyć z powrotem filtr płaski i przelew.
- Odkręcić nakrętki "H" i zdjąć ramię myjące "3" i płuczące "4".



- Ostrożnie oczyścić wszystkie części strumieniem wody i neutralnym detergentem, w razie potrzeby używając miękkiej szczotki lub gąbki. Nie należy używać ostrych narzędzi do czyszczenia otworów dysz, ponieważ może to spowodować ich uszkodzenie. W przypadku wystąpienia osadu wapiennego, należy czyścić urządzenie za pomocą specjalnego środka zapobiegającego osadzeniu się kamienia, zgodnie z instrukcją użytkowania danego produktu.
- Wszelkie pozostałości na drzwiczkach należy usunąć miękką szmatką i przy użyciu czystej wody.
- Po zakończeniu czyszczenia należy z powrotem włożyć na swoje miejsce wcześniej zdemontowane części.

K SERWISOWANIE

K.1 Częstotliwość przeglądów

Częstotliwość przeglądów i konserwacji zależy od warunków eksploatacji urządzenia oraz warunków otoczenia (obecności pyłu, wilgoci itp.), stąd trudno jest określić dokładny odstęp czasowy między przeglądami. Niezależnie od tego, zaleca się dokładne, okresowe serwisowanie urządzenia w celu zminimalizowania przerw i zakłóceń w pracy.

K.1.1 Konserwacja zapobiegawcza

Konserwacja zapobiegawcza skracza czas przestoju oraz podnosi wydajność pracy urządzenia.

Pracownicy punktu serwisowego mogą udzielić porad na temat optymalnego planu konserwacji, który można zakupić odpowiednio do intensywności eksploatacji i wieku urządzenia.

Zaleca się, aby podpisać z punktem serwisowym umowę na świadczenie usług konserwacji zapobiegawczej i planowej.

K.2 Częstotliwość konserwacji

W celu zapewnienia stałej sprawności eksploatacyjnej urządzenia zaleca się wykonywanie przeglądów z częstotliwością określoną w poniższej tabeli:

Konserwacja, przeglądy, kontrole i czyszczenie	Częstotliwość	Odpowiedzialność
Standardowe czyszczenie • Ogólne czyszczenie urządzenia i jego otoczenia.	Codziennie	Operator
Standardowe czyszczenie • Co miesiąc należy odkamienić dysze natryskowe przy użyciu octu.	Raz w miesiącu	Operator
Standardowe czyszczenie • Co miesiąc należy odkamienić dysze natryskowe przy użyciu środka odkamieniającego.	Raz w miesiącu	Serwis

Konserwacja, przeglądy, kontrole i czyszczenie	Częstotliwość	Odpowiedzialność
Zabezpieczenia mechaniczne • Sprawdzić czy nie są odkształcone, poluzowane lub niekompletne.	Raz w miesiącu	Serwis
Układ sterowania • Sprawdzić części mechaniczne pod kątem pęknięć, deformacji oraz dokręcenia śrub: sprawdzić czytelność słów, naklejek oraz symboli (jeśli to konieczne, wymienić lub uzupełnić je).	Raz w roku	Serwis
Konstrukcja urządzenia • Odkamienić kocioł, wewnętrzne powierzchnie zbiornika oraz przewody rurowe.	Raz w roku	Serwis
Konstrukcja urządzenia • Przewód płynu nablyszczającego oraz dozownik perystaltyczny detergentów powinny być okresowo poddawane konserwacji.	Raz w roku	Serwis
Konstrukcja urządzenia • Wyczyścić węzownicę (jeśli obecna) oraz urządzenie energooszczędne.	Raz w roku	Serwis
Konstrukcja urządzenia • Dokręcić śruby oraz elementy mocujące urządzenia.	Raz w roku	Serwis
Oznaczenia bezpieczeństwa • Sprawdzić czytelność i stan oznaczeń bezpieczeństwa.	Raz w roku	Serwis

Konserwacja, przeglądy, kontrole i czyszczenie	Częstotliwość	Odpowiedzialność
Elektryczny panel sterowania <ul style="list-style-type: none"> Sprawdzić komponenty elektryczne zainstalowane wewnątrz elektrycznego panelu sterowania. Sprawdzić okablowanie między panelem elektrycznym i częściami urządzenia. 	Raz w roku	Serwis
Przewód zasilający i wtyczka <ul style="list-style-type: none"> Sprawdzić przewód zasilający (jeśli to konieczne, wymienić go) oraz wtyczkę. 	Raz w roku	Serwis
Remont generalny urządzenia <ul style="list-style-type: none"> Sprawdzić wszystkie komponenty, elementy elektryczne, przewody oraz czy nie występuje korozja. 	Co 10 lat ¹	Serwis

1. Urządzenie zostało zaprojektowane i wyprodukowane na około 10 lat eksploatacji. Po tym czasie (od momentu oddania urządzenia do eksploatacji) urządzenie musi przejść przegląd i remont generalny. Poniżej podano przykładowe kontrole, które należy wykonać.

K.3 Środki ostrożności w przypadku długotrwałych przerw w pracy urządzenia

Jeśli urządzenie nie jest używane przez długi czas, należy wykonać następujące czynności:

- zamknąć zawór dopływowy wody;
- całkowicie opróżnić zbiornik(i);
- wyjąć i dokładnie wyczyścić filtry;
- całkowicie opróżnić kocioł;

- wyjąć wtyczkę z gniazdka;
- całkowicie opróżnić węże wbudowanego dozownika. wyjąć je ze zbiornika;
- starannie wyczyścić wewnętrzne części urządzenia;
- przetrzeć powierzchnię ze stali nierdzewnej szmatką nasączoną parafiną, co pozwoli zabezpieczyć urządzenie cienką warstwą filmu ochronnego;
- pozostawić drzwiczki uchylone, aby powietrze mogło swobodnie krążyć wewnątrz, zapobiegając powstawaniu nieprzyjemnych zapachów;
- okresowo wietrzyć pomieszczenia.



UWAGA!


Po przeprowadzeniu konserwacji upewnić się, że urządzenie pracuje bezpiecznie, a w szczególności, że elementy bezpieczeństwa sprawnie działają.

K.4 Utylizacja urządzenia

Po zakończeniu cyklu życia produktu należy upewnić się, że nie zostanie on usunięty do środowiska. Urządzenie należy utylizować zgodnie z przepisami obowiązującymi w kraju, w którym jest ono eksploatowane.

Wszystkie części metalowe wykonane są ze stali nierdzewnej (AISI 304) i można je demontować. Elementy plastikowe są oznaczone literami danego materiału.



Symbol  umieszczony na produkcie oznacza, że urządzenie nie może być traktowane jak odpady z gospodarstwa domowego. Należy dokonać jego odpowiedniej utylizacji i złomowania w celu wyeliminowania potencjalnie niekorzystnego wpływu na środowisko naturalne oraz zdrowie ludzi.

Aby poddać niniejsze urządzenie recyklingowi, należy skontaktować się ze sprzedawcą lub dealerem, centrum serwisowym lub odpowiednim zakładem utylizacji odpadów.

L WYKRYWANIE I USUWANIE USTEREK

L.1 Rozwiązywanie problemów

Problem	Rodzaj problemu	Możliwe przyczyny	Działania
Zmywarka nie uruchamia się	Blokada	Zmywarka nie została podłączona do sieci zasilającej.	Sprawdzić, czy wyłącznik urządzenia jest w pozycji WŁ.
		Otwarte drzwiczki.	Zamknąć drzwiczki.
		Zamknięty zawór wody.	Otworzyć zawór.
		Zanieczyszczony filtr dopływu wody.	Wyczyścić filtry dopływu wody.
		Zbyt niskie ciśnienie w instalacji wodnej.	Sprawdzić minimalne ciśnienie wody w instalacji.
		Nie został włożony przelew (tylko dla urządzeń bez pompy odpływowej).	Prawidłowo włożyć przelew.
Nieodpowiedni poziom czystości naczyń po myciu.	Spadek wydajności.	Resztki potraw nie zostały zeszkrobane z naczyń przed ich włożeniem do koszy.	Przed włożeniem naczyń do koszt należy zeszkrobać z nich resztki potraw.
		Ramiona myjące zatkane przez resztki potraw. Z naczyń nie usunięto resztek potraw.	Sprawdzić, czy dysze myjące nie są zatkane przez resztki potraw.
		Ramiona myjące nie są prawidłowo zainstalowane.	Sprawdzić poprawność zamontowania ramion myjących. Zdemontować i ponownie zamontować ramiona myjące.
		Naczynia nie są prawidłowo umieszczone w koszach.	Sprawdzić, czy naczynia są prawidłowo umieszczone w koszach.
		Nieprawidłowe dozowanie detergentu.	Zadzwonić do centrum serwisowego ds. detergentów i nabłyszczaczy.
		Pusty zbiornik detergentu.	Sprawdzić, czy w zbiorniku znajduje się detergent i w razie potrzeby uzupełnić go.
		Pompa detergentu nie działa.	Zadzwonić do centrum serwisowego ds. detergentów i nabłyszczaczy.
		Zabrudzony filtr ssący komory zmywania.	Dokładnie oczyścić filtr ssący komory zmywania.
Szlanki i naczynia nie są odpowiednio suszone.	Spadek wydajności.	Pusty zbiornik nabłyszczacza.	Sprawdzić, czy w zbiorniku znajduje się nabłyszczacz i w razie potrzeby uzupełnić go.
		Nie działa pompa nabłyszczacza.	Zadzwonić do centrum serwisowego ds. detergentów i nabłyszczaczy.
		Niska temperatura wody w module płukania.	Skontaktować się z serwisem.
		Obecność spienionego detergentu w komorze zmywania.	Sprawdzić, czy naczynia nie zostały zanurzone w peniącym się detergencie (np. detergencie do ręcznego mycia naczyń) przed włożeniem do zmywarki. Do profesjonalnych zmywarek należy używać wyłącznie produktów "niepieniących".
Kondensacja na szklankach.	Spadek wydajności.	Pusty zbiornik nabłyszczacza.	Sprawdzić, czy w zbiorniku znajduje się nabłyszczacz i w razie potrzeby uzupełnić go.
		Nie działa pompa nabłyszczacza.	Zadzwonić do centrum serwisowego ds. detergentów i nabłyszczaczy.

Problem	Rodzaj problemu	Możliwe przyczyny	Działania
Plamy na szklankach.	Spadek wydajności.	Obecność spienionego detergentu w komorze zmywania.	Do profesjonalnych zmywarek należy używać wyłącznie produktów "niepieńiących" .
		Nieprawidłowe dozowanie nablyszczacza.	Zadzwoń do centrum serwisowego ds. detergentów i nablyszczaczy.
		Zbyt wysoka lub zbyt niska twardość wody.	Dostosować ilość detergentu i płynu nablyszczającego. Zadzwoń do centrum serwisowego ds. detergentów i nablyszczaczy.
Nadmierna ilość piany w komorze.	Spadek wydajności.	Na naczyniach pozostają resztki potraw lub detergentu użytego do wstępnego zmywania ręcznego.	Usunąć resztki żywności lub detergentu z naczyń.
		Zbyt niska temperatura wody myjącej.	Zadzwoń do centrum serwisowego ds. detergentów i nablyszczaczy, aby ustawić temperaturę zgodnie ze specyfikacją detergentu.
		Obecność spienionego detergentu w komorze zmywania.	Opróżnić i napełnić komorę wodą do momentu usunięcia piany.
Smugi lub plamy na szklankach.		Nadmierna ilość płynu nablyszczającego.	Zmniejszyć ilość dozowanego płynu nablyszczającego. Zadzwoń do centrum serwisowego ds. detergentów i nablyszczaczy.
Niskie ciśnienie wody tryskającej z ramion myjących.	Spadek wydajności.	Zanieczyszczony filtr komory zmywania. Zanieczyszczony filtr pompy wody myjącej. Niedrożny wąż odpływowy. Pompa wody myjącej nie działa prawidłowo.	Wyczyścić filtr komory. Wyczyścić filtr pompy wody myjącej. Skontaktować się z serwisem. Skontaktować się z serwisem.
Niskie ciśnienie wody tryskającej z ramion płuczących.	Spadek wydajności.	Niedrożne ramiona myjące. Ciśnienie wody za reduktorem ciśnienia jest mniejsze niż 1 bar.	Wyczyścić ramiona spryskujące. Skontaktować się z serwisem.
Zmywarka jest wyłączona, ale urządzenie nadal napełnia się wodą.	Spadek wydajności.	Uszkodzony zawór wlotowy.	Zamknąć zawór dopływowy wody i skontaktować się z serwisem.
Wskaźnik cyklu mycia jest wyłączony.	Spadek wydajności.	Woda w komorze zmywania nie osiąga ustawionej temperatury.	Skontaktować się z serwisem.
		Woda w kotle nie osiąga zadanej temperatury.	Skontaktować się z serwisem.
Pompa wody myjącej nie działa.	Blokada	Zanieczyszczona pompa wody myjącej.	Skontaktować się z serwisem.
Pompa odpływowa nie działa.	Spadek wydajności.	Pompa opróżniająca jest zatkana	Skontaktować się z serwisem.

Jeśli usterka nadal występuje po wykonaniu powyższych kontroli, należy skontaktować się z punktem serwisowym, pamiętając o podaniu następujących informacji:

- A. rodzaj usterki;
- B. numer PNC (kod produktu);
- C. nr ser. (numer seryjny urządzenia)



WAŻNE

Numer PNC (kod) i numer seryjny są niezbędne do identyfikacji typu urządzenia i daty produkcji.



UWAGA!

Dodatkowe informacje na temat rozwiązywania problemów podano w pełnej instrukcji obsługi dostępnej na stronie internetowej.

CE

Electrolux Professional SPA
Viale Treviso 15
33170 Pordenone
www.electroluxprofessional.com