

# Barlar için bardak ve fincan yıkama makinesi



TR

Kullanım kılavuzu



59566U800- 2021.02

## Önsöz



Kurulum, kullanım ve bakım kılavuzu (bundan sonra Kılavuz olarak anılacaktır), kullanıcıya makinenin (veya "cihazın") doğru ve güvenli kullanımı için gerekli bilgileri sağlar.

Aşağıdakiler uzun ve titiz bir uyarılar listesi olarak değil, daha çok makinenin performansını her yönden artıran ve hepsinden önemlisi yanlış kullanım işlemlerinden kaynaklanan insan ve hayvan yaralanmaları ile mal hasarını önleyen bir dizi talimat olarak dikkate alınmalıdır.

Makinenin taşınması, kurulması, devreye alınması, kullanılması, onarılması ve sökülmesinde görevlendirilen tüm kişiler, makinenin bütünlüğünü veya insanları tehlikeye atacak yanlış ve hatalı işlemleri önlemek için, çeşitli işlemleri yapmadan önce bu kılavuza başvurmalı ve kılavuzu dikkatlice okumalıdır. Kullanıcıyı güvenlik kuralları konusunda düzenli olarak bilgilendirdiğinizden emin olun. Makine üzerinde işlem yapmaya yetkili olan çalışanlara da makinenin kullanımı ve bakımı konusunda talimat vermek ve son bilgileri sağlamak önemlidir.

Kılavuz operatörlerin kullanımına hazır olmalı ve makinenin kullanıldığı yerde saklanmalıdır, böylece her zaman şüphe durumunda veya ne zaman gerekirse başvurmak için el altında olur.

Bu kılavuzu okuduktan sonra hâlâ makinenin kullanımıyla ilgili şüpheleriniz olursa daha iyi kullanım ve en üst düzeyde makine verimliliği elde etmek için Üretici veya yetkili Hizmet Merkezi ile iletişime geçmekten çekinmeyin. Makinenin tüm kullanım aşamaları sırasında, her zaman yürürlükteki güvenlik, çalışma hijyeni ve çevre korumasıyla ilgili yönetmeliklere uyun. Makinenin yalnızca insanlar, hayvanlar ve mallar için en uygun güvenlik koşullarında çalıştırılmasını ve kullanılmasını sağlamak kullanıcının sorumluluğundadır.



### ÖNEMLİ

- Üretici, bu kılavuzda verilen talimatları dikkate almadan cihaz üzerinde gerçekleştirilen işlemler için her türlü sorumluluğu reddeder.
- Üretici bu yayında tanıtılan cihazlarda haber vermeksizin değişiklik yapma hakkını saklı tutar.
- Bu kılavuzun hiçbir bölümü çoğaltılamaz.
- Bu kılavuz elektronik biçimde de mevcuttur:
  - Satıcıyla iletişime geçin veya müşteri ilişkilerine başvurun;
  - web sitesinden en son ve güncel kılavuzu indirebilirsiniz.
- Kılavuz her zaman makinenin yakınında, kolay erişilebilecek bir yerde saklanmalıdır. Makineyi çalıştıranlar ve bakım personeli kılavuzu kolayca bulabilmeli ve her zaman başvurmalıdır.

# İçindekiler

A	GÜVENLİK BİLGİLERİ	4
A.1	Genel bilgiler	4
A.2	Genel güvenlik	4
A.3	Kişisel koruma ekipmanı	5
A.4	Su bağlantısı	5
A.5	Elektrik bağlantısı	6
A.6	Makine temizliği ve bakımı	6
A.7	Makinenin bertaraf edilmesi	6
B	GARANTİ	7
B.1	Garanti şartları ve istisnalar	7
C	GENEL GÜVENLİK KURALLARI	7
C.1	Giriş	7
C.2	Mekanik güvenlik özellikleri, tehlikeler	7
C.3	Makineye takılan koruma cihazları	7
C.3.1	Korumalar	7
C.3.2	Güvenlik cihazları	7
C.4	Makinenin üzerine veya çalışma alanının yakınına yerleştirilecek güvenlik işaretleri	7
C.5	Kullanım ve bakım talimatları	8
C.6	Makul olarak öngörülebilir yanlış kullanım	8
C.7	Kullanım sonu	8
C.8	Artık riskler	8
D	GENEL BİLGİLER	9
D.1	Giriş	9
D.2	Tanımlar	9
D.3	Makine ve Üreticinin tanımlama verileri	9
D.4	Teknik verileri tanımlama	10
D.4.1	Fabrika açıklamasının yorumlanması	10
D.5	Tür referansı	10
D.6	Sorumluluk	10
D.7	Telif hakkı	10
D.8	Kılavuzun saklanması	11
D.9	Kılavuzun kullanıcıları	11
E	NORMAL KULLANIM	11
E.1	Doğru kullanım	11
E.2	Makinede çalışmasına izin verilen personelin özellikleri	11
E.3	Normal makine kullanımı için eğitilen personelin özellikleri	11
E.4	Normal makine kullanımı için yetkili operatör	11
F	TEKNİK VERİLER	11
F.1	Ana teknik özellikler	11
G	ÜRÜN AÇIKLAMASI	12
G.1	Genel açıklama	12
G.2	Makineye genel bakış	12
H	KONTROL PANELİ AÇIKLAMASI	12
H.1	Kontrol paneli açıklaması	12
I	ÇALIŞMA	13
I.1	Başlatma	13
I.2	Bulaşıkların basketlere yerleştirilmesi	13
I.3	Raf türü ve yükleme	14
I.4	Çalışma	14
I.5	Yıkama çevrimleri	14
J	GÜNLÜK TEMİZLEME	14
J.1	Makine temizliği	14
J.2	Kullanım sonu	15
K	BAKIM	15
K.1	Bakım aralıkları	15
K.1.1	Önleyici Bakım	15
K.2	Bakım aralığı	15
K.3	Uzun rölanlı dönemleri durumunda alınacak önlemler	16
K.4	Makinenin bertaraf edilmesi	16
L	SORUN GİDERME	17
L.1	Genel sorun giderme	17

## A GÜVENLİK BİLGİLERİ

### A.1 Genel bilgiler

Makinenin güvenli kullanımından ve kılavuzun doğru anlaşıldığından emin olmak için belgede kullanılan terimlere ve basım kurallarına aşına olunması gerekir. Çeşitli tehlike türlerini belirtmek ve tanımlamak için kılavuzda aşağıdaki simgeler kullanılmıştır:



#### UYARI

Operatörlerin sağlığına ve güvenliğine yönelik tehlike.



#### UYARI

Elektrik çarpması tehlikesi - tehlikeli gerilim.



#### DİKKAT

Makineye ve ürüne hasar verme riski.



#### ÖNEMLİ

Ürünle ilgili önemli talimatlar veya bilgiler



Eşpotansiyellik



Cihazı kullanmadan önce talimatları okuyun



Açıklamalar ve yorumlar

### A.2 Genel güvenlik

- Cihaz, bu kişilerden talimat almadıkları veya güvenliklerinden sorumlu bir kişi tarafından gözetim altında olmadıkları sürece sınırlı fiziksel, duyuşsal veya zihinsel yeteneklere sahip ya da makine konusunda deneyimi ve bilgisi olmayan kişiler (çocuklar dâhil) tarafından kullanılamaz.
  - Çocukların cihazla oynamasına izin vermeyin.
  - Tüm paketleri ve deterjanları çocuklardan uzak tutun.
  - Temizlik ve kullanıcı bakımı gözetimsiz olarak çocuklar tarafından yapılmamalıdır.
- Uygun kişisel koruma ekipmanı için "A.3 Kişisel koruma ekipmanı" bölümüne bakın.
- Kılavuzdaki bazı resimler makineyi veya parçalarını korumalar varken veya korumalar çıkarılmış haldeyken göstermektedir. Bu tamamen açıklama amaçlarına yöneliktir. Makineyi asla korumalar olmadan veya güvenlik cihazları devre dışıyken kullanmayın.
- Makine üzerindeki tehlike ve talimat işaretlerini ve etiketlerini sökmeyin, değiştirmeyin veya okunmaz hâle getirmeyin.
- Makinenin üzerindeki etiketleri çıkarmayın, üzerinde oynama yapmayın veya okunmaz hale getirmeyin.
- Makinenin güvenlik cihazlarını sökmeyin veya değiştirmeyin.
- Yetkisiz personel çalışma bölgesine girmemelidir.
- Çalışma bölgesinden yanıcı ürünleri ve eşyaları çıkarın.

### A.3 Kişisel koruma ekipmanı

Makinenin hizmet ömrü boyunca çeşitli aşamalarda kullanılacak Kişisel Koruma Ekipmanlarına (PPE) ilişkin bir özet tablo sunulmuştur.

Aşama	Koruyucu giysiler	Koruyucu ayakkabılar	Eldivenler	Gözlükler	Baret
Taşıma	—	●	○	—	○
Yerleştirme	●	●	○	—	—
Ambalajını Açma	○	●	○	—	—
Kurulum	○	●	● <sup>1</sup>	—	—
Normal kullanım	●	●	● <sup>2</sup>	○	—
Ayarlar	○	●	—	—	—
Rutin temizlik	○	●	● <sup>1-3</sup>	○	—
Olağan dışı temizlik	○	●	● <sup>1-3</sup>	○	—
Bakım	○	●	○	—	—
Söküm	○	●	○	○	—
Hurdaya Çıkarma	○	●	○	○	—
<b>Anahtar:</b>					
●	<b>PPE GEREKLİDİR</b>				
○	<b>PPE GEREKİRSE MEVCUTTUR VEYA KULLANILIR</b>				
—	<b>PPE GEREKLİ DEĞİLDİR</b>				

1. Bu işlemler sırasında eldivenlerin kesilmelere karşı dayanıklı olması gerekir. Operatörlerin, uzman personelin veya kullanıcıların kişisel koruyucu ekipman kullanmaması sağlıkla ilgili sorunlara (modele bağlı olarak) yol açabilir.
2. Bu işlemler sırasında eldivenlerin ısıya dayanıklı olmasının yanı sıra su ve kullanılan diğer malzemelerle temasa uygun olması gerekir (Gerekli PPE hakkındaki bilgiler için kullanılan maddeler güvenlik bilgileri sayfasına bakın). Operatörlerin, uzman personelin veya kullanıcıların kişisel koruyucu ekipman kullanmaması kimyasal maddeye maruz kalma riskine neden olabilir ve sağlıkla ilgili sorunlara (modele bağlı olarak) yol açabilir.
3. Bu işlemler sırasında kullanılan kimyasal maddelerle temasa uygun olması gerekir (Gerekli PPE hakkındaki bilgiler için kullanılan maddeler güvenlik bilgileri sayfasına bakın). Operatörlerin, uzman personelin veya kullanıcıların kişisel koruyucu ekipman kullanmaması kimyasal maddeye maruz kalma riskine neden olabilir ve sağlıkla ilgili sorunlara (modele bağlı olarak) yol açabilir.

### A.4 Su bağlantısı

- Çalışma su basıncı (minimum ve maksimum) şu aralıkta olmalıdır:
  - 1.8 bar [180 kPa] ve 3 bar [300 kPa];
- Makinenin ilk kullanımı sırasında ve sonrasında görünür su sızıntısı olmadığından emin olun.

## A.5 Elektrik bağlantısı

- Elektrik sistemleri üzerindeki çalışmalar yalnızca uzman personel tarafından yapılmalıdır.
- Güç kablosu hasar gördüyse herhangi bir riski önlemek üzere Müşteri Hizmetleri Servisi veya her durumda nitelikli personel tarafından değiştirilmelidir.

## A.6 Makine temizliği ve bakımı

- Uygun kişisel koruma ekipmanı için "A.3 Kişisel koruma ekipmanı" bölümüne başvurun.
- Herhangi bir bakım işlemine başlamadan önce makineyi güvenli koşullara getirin. Makinenin güç kaynağı bağlantısını kesin ve varsa güç kaynağı kablosunun fişini çekin.
- Elektrik bağlantısının modeline ve tipine bağlı olarak, bakım işlemleri esnasında kablo ve fiş, işlemi gerçekleştiren operatör tarafından görülebilir bir konumda tutulmalıdır.
- Makineye ıslak el veya ayaklarla ya da yalın ayak olduğunuzda dokunmayın.
- Güvenlik korumalarını çıkarmayın.
- Yüksekte bulunan makineler üzerinde çalışmak için uygun korumaya sahip bir merdiven kullanın.
- Çeşitli rutin yapılan ve sıra dışı bakım işlemlerinin gerekliliklerine uyun. Talimatlara uyulmaması personel açısından risk teşkil eder.
- Sıra dışı bakım, kontrol ve genel bakım işlemleri yalnızca uzman personel veya Müşteri Hizmetleri Servisi tarafından uygun kişisel koruma ekipmanı (güvenlik ayakkabıları ve eldivenleri), aletler ve yardımcı araçlar sağlanarak yapılmalıdır.

## Olağan bakım

- Makineyi doğrudan su püskürterek temizlemeyin.
- Uygun güvenlik tedbirleri (ör. kişisel koruyucu ekipman) alınmadan kimyasal maddelerle (ör. deterjan, parlaticı, kireç çözücü vb.) temas kimyasal riske maruz kalmayı ve sağlığa gelecek olası zararı içerebilir. Bu nedenle her zaman kullanılan ürünlerin üzerindeki güvenlik kartlarına ve etiketlere bakın.

## Onarım ve olağan dışı bakım

- Onarım ve olağan dışı bakımın, işinde uzman ve yetkili personel tarafından gerçekleştirilmesi gerekir. Üretici, yetkisi bulunmayan bir teknisyenin işleminden kaynaklanan arıza veya hasarlar konusunda hiçbir yükümlülük kabul etmez ve böyle bir durumda, orijinal üretici garantisi geçersiz olur.

## A.7 Makinenin bertaraf edilmesi

- Elektrik ekipmanı üzerindeki çalışmalar yalnızca uzman personel tarafından, güç kaynağının bağlantısı kesilerek yapılmalıdır.
- Sökme işlemleri uzman bir personel tarafından yapılmalıdır.
- Birisinin içeride sıkışması riskini önlemek amacıyla güç kablosunu ve her türlü bölme kapatma cihazını çıkararak cihazı kullanılmaz hale getirin.
- Uygun kişisel koruma ekipmanı için "A.3 Kişisel koruma ekipmanı" bölümüne başvurun.
- Makineyi hurdaya çıkarırken "CE" işareti, bu kılavuz ve cihazla ilgili diğer belgeler de yok edilmelidir.



### ÖNEMLİ

Çeşitli operatörler tarafından başvurulması için bu talimatları dikkatli bir şekilde saklayın.

## B GARANTİ

### B.1 Garanti şartları ve istisnalar

Bu ürünün satın alma işlemine garanti kapsamı dahilse, garanti yerel yönetmeliklere uygun olarak sunulur ve ekipmanın tasarlanma ve ilgili ekipman belgelerinde açıklanan amacına uygun şekilde kurulması ve kullanılması koşuluna tabidir.

Garanti, müşterinin yalnızca orijinal parçalar kullanması ve basılı ya da elektronik biçimde sunulan Electrolux Professional kullanıcı ve bakım belgeleri uyarınca bakım yapmış olması durumunda geçerlidir.

Electrolux Professional, ideal sonuçlar elde etmek ve zaman içinde ürün verimliliğini korumak için Electrolux Professional tarafından onaylanan temizlik, durulama ve kireç çözücü maddelerin kullanılmasını önerir.

Electrolux Professional garantisi aşağıdakileri kapsamaz:

- servisin ürünü teslim etmek veya almak için yaptığı maliyet;
- kurulum;
- kullanım/çalıştırma eğitimi;
- arızadan sonraki 1 (bir) hafta içinde bildirilen malzeme ya da ustadan kaynaklanan sıkıntılar hariç, aşınmış ve yıpranmış parçaların değişimi (ve/veya tedariki);
- harici kablolanmanın düzeltilmesi;
- yetkisiz onarımların düzeltilmesinin yan ısıra aşağıdakilerin neden olduğu ve/veya bunlardan kaynaklanan hasar, arıza ve yetersizlikler;
  - yetersiz ve/veya anormal kapasiteli elektrik sistemleri (akım/gerilim/frekans, ani yükselme ve kesintiler dahil);
  - yetersiz veya kesintili su beslemesi, buhar, hava ve gaz (her makinenin teknik gereksinimlerine uymayan yabancı madde ve/veya diğerleri dahil);

- üreticinin onaylamadığı sıhhi tesisat parçaları, bileşenler ve sarf temizlik ürünleri;
- Müşteri ihmali, yanlış kullanım, kötüye kullanım ve/veya uygun ekipman belgelerinde ayrıntılarıyla belirtilen kullanım ve bakım talimatlarına uyulmaması;
- yetersiz veya yanlış kurulum, onarım, bakım (yetkili olmayan üçüncü taraflarca yapılan tahrifat, değişiklik ve onarımlar) ve güvenlik sistemlerinin değiştirilmesi;
- Orijinal olmayan bileşenler (ör. sarf malzemeler, yıpranma ve aşınma ya da yedek parçalar);
- termal (ör. aşırı ısınma/donma) veya kimyasal (korozyon/oksitlenme) baskıyı tetikleyen çevresel koşullar;
- ürüne yerleştirilen veya bağlanan yabancı nesnelere;
- kazalar veya mücbir sebepler;
- çizik, göçük, iz ve/veya ürünün cilasına verilen diğer hasarlar dahil taşıma ve dağıtım (aksi belirtilmediği sürece, bu tür hasarlar teslimattan sonraki 1 (bir) hafta içinde bildirilen malzeme veya işçilik kusurlarından kaynaklanmıyorsa);
- orijinal seri numaraları çıkarılan, değiştirilen veya derhal belirlenemeyen ürünler;
- ampullerin, filtrelerin ve sarf malzemelerin değişimi;
- Electrolux Professional tarafından onaylanmayan veya belirtilmeyen aksesuar ve yazılımlar.

Zamanlanmış planlı bakım aktiviteleri (bunun için gerekli parçalar dahil) veya yerel bir anlaşma dahilinde ya da yerel hüküm ve koşullara tabi değilse temizlik maddelerinin tedariki garanti kapsamında değildir.

Yetkili müşteri bakım listesi için Electrolux Professional web sitesini kontrol edin.

## C GENEL GÜVENLİK KURALLARI

### C.1 Giriş

Makineler, çalışanları ve makinenin kendisini korumak için elektrikli ve/veya mekanik güvenlik cihazlarıyla birlikte sunulur.

Bu nedenle, kullanıcı bu cihazları çıkarmamalı ve kurcalamamalıdır. Üretici bu cihazların kurcalanmasından veya kullanılmamasından kaynaklanan her türlü sorumluluğu reddeder.

### C.2 Mekanik güvenlik özellikleri, tehlikeler

Makinenin kesin kenarları ve çıkıntılı parçaları yoktur. Hareket eden parçaların korumaları, kazara erişilmesini engellemek için vidalarla kabine sabitlenmiştir.

### C.3 Makineye takılan koruma cihazları

#### C.3.1 Korumalar

Makinedeki korumalar şunlardır:

- Yalnızca aletlerle çıkarılabilen veya açılabilen, vidalarla ya da hızlı çıkarılabilen konnektörlerle makineye ve/veya gövdeye sabitlenebilen sabit korumalar (ör. muhafazalar, kapaklar, yan paneller vb.);
- Makinenin içine ulaşmak için kilitli, hareket edebilen korumalar (kapılar);
- Aletlerle açılabilen menteşeli panellerden yapılmış makine elektrikli ekipman erişim kapakları. Makine güç kaynağına bağlıyken kapak açılmamalıdır.

#### C.3.2 Güvenlik cihazları

Makinede şunlar bulunur:

- Acil durum şalteri görevi gören sarı/kırmızı ana şalter;
- Makinenin içine ulaşmayı sağlayan ön panellerdeki kilitler;
- Acil durum şalterleri ve durdurucuları, basketlerin hareket aralıklarını aşmaları durumuna karşı basket yerleştirme tablalarının üzerine takılmalıdır.






### ÖNEMLİ

Kılavuzdaki bazı resimler makineyi veya parçalarını korumalar varken veya korumalar çıkarılmış haldeyken göstermektedir. Bu tamamen açıklama gereksinimi nedeniyle. Makineyi asla korumalar olmadan veya güvenlik cihazları devre dışıyken çalıştırmayın.

### C.4 Makinenin üzerine veya çalışma alanının yakınına yerleştirilecek güvenlik işaretleri

Yasak	Anlamı
	Hareketli parçaları yağlamayın, onarmayın veya ayarlamayın
	Güvenlik cihazlarını çıkarmayın
	Yangınları söndürmek için su kullanmayın (elektrikli parçaların üzerine yerleştirilmiştir)

Tehlike	Anlamı
	Ellerin ezilme tehlikesi
	dikkat, sıcak yüzey
	Elektrik çarpması tehlikesi (elektrikli parçaların üzerinde gerilim ifadesiyle birlikte gösterilir)

### C.5 Kullanım ve bakım talimatları

Makinede çoğunlukla mekanik, ısı ve elektriksel nitelikte riskler söz konusudur. Mümkün olduğunda riskler aşağıdaki şekilde ortadan kaldırılmıřtır:

- Doğrudan, uygun tasarım çözümleri aracılığıyla.
- Dolaylı olarak korumalar, koruma ve güvenlik cihazları kullanılarak.

Her türlü anormal durum kontrol paneli ekranında gösterilir.

Bakım sırasında giderilemeyen bazı riskler kalmaya devam eder ve bunların özel davranıř ve önlemlerle ortadan kaldırılması gerekir.

Hareketli parçalarda herhangi bir kontrol, temizlik, onarım veya bakım işlemi yapmayın. Çalışanlar açıkça görülebilen işaretler aracılığıyla bu yasak konusunda bilgilendirilmelidir.

Makine verimliliğini ve doğru çalışmayı güvence altına almak için, bu kılavuzda sunulan talimatlara göre periyodik bakım yapılmalıdır.

Periyodik olarak tüm güvenlik cihazlarının doğru çalıştığından ve hasar gördüğünde değiştirilmesi gereken elektrik kablolarının yalıtıldığından emin olun.

### C.6 Makul olarak öngörülebilir yanlış kullanım

Yanlış kullanım bu kılavuzda belirtilenden farklı olan herhangi bir kullanımdır. Makinenin çalışması sırasında, başka türde çalışma veya faaliyetler yanlış olarak kabul edilir ve genel olarak operatörlerin güvenliği ya da cihaza verilebilecek hasar açısından riskler içeren faaliyetler yapmak yasaktır. Makul olarak öngörülebilir yanlış kullanıma aşağıdakiler dahildir:

- Makine bakım, temizlik ve periyodik kontrollerinin yapılmaması;
- Çalışma mantığında yapısal deęişikliklerin veya düzenlemelerin yapılması;
- Korumalar veya güvenlik cihazlarının kurcalanması;
- Operatörler, uzman personel ve bakım personeli tarafından kişisel koruma ekipmanlarının kullanılmaması;
- Uygun aksesuarların kullanılmaması (ör. uygun olmayan ekipmanların ve merdivenlerin kullanılması);
- Makinenin yanında yanabilir veya alev alabilir ya da işle uyumlu veya ilgili olmayan malzemelerin tutulması;
- Yanlış makine kurulumu;
- Makinenin içine kullanımına uygun olmayan veya makineye ya da kişilere zarar verebilecek ya da çevreyi kirletebilecek eşyaların veya nesnelerin konulması;
- Makinenin üzerine çıkılması;
- Doğru makine kullanımına ilişkin gerekliliklere uymama;
- Üretici tarafından giderilemeyen risklerin ortaya çıkmasına neden olan diğer işlemler.



## UYARI

Daha önce açıklanan işlemler yasaktır!

### C.7 Kullanım sonu

Cihaz artık kullanılmıyacaksa şebeke güç kaynağı kablo demetini sökerek kullanılamaz hâle getirin.

### C.8 Artık riskler

Makine bir tasarım bakış açısından veya uygun koruma cihazları takılarak tamamen giderilemeyen bazı risklere sahiptir. Bununla birlikte, üretici bu kılavuz aracılığıyla kullanacakları kişisel koruyucu ekipmanları dikkatlice göstererek operatörleri bu tür risklere karşı bilgilendirmek amacıyla adımlar atmıştır. Riskleri azaltmak için, ünitenin kurulumu sırasında yeterli alanları sağlayın. Bu koşulları korumak için, makinenin etrafındaki alanlar her zaman:

- Engellerden (ör. merdivenler, aletler, kaplar, kutular vb.) arındırılmış;
- Temiz ve kuru;
- İyi aydınlatılmış bir halde tutulmalıdır.

Müşterinin eksiksiz olarak bilgilendirilmesi için, makinede kalan artık riskler aşağıda belirtilmiştir; bu tür durumların yanlış olduğu kabul edilir ve bu nedenle bunlar kesinlikle yasaktır.

Artık risk	Tehlikeli durumun tanımı
Kayma ve düşme	Operatör yerdeki su veya kir nedeniyle kayabilir
Yakalanma, çekilme veya ezilme	Operatörün veya başka kişilerin makinenin çalışma aşaması sırasında aşağıdakiler gibi yanlış işlemler sonucunda tahrik ünitesine yakalanması veya çekilmesi: <ul style="list-style-type: none"> <li>• Bir acil durum şalterini kullanarak makineyi durdurmadan sıkışmış bir basketi çıkarmak için kolun makinenin içine sokulması;</li> <li>• Bir acil durum şalterini kullanarak makineyi durdurmadan basket yerleştirme sistemine ulaşma.</li> </ul> Hareketli parçalara yakalanabilecek bol parçaları (ör. kolye, eşarp, şal, kravat vb.) bulunan uygun olmayan giysilerin veya toplanmış uzun saçın kullanılması.
Yanıklar/Sıyrıklar (ör. ısıtma elemanları, soğuk raf, soğutma devresi plakaları ve boruları)	Operatörün makinenin içindeki bazı bileşenlere eldiven kullanmadan kasıtlı olarak veya kazara dokunması.
Kesici alet yaralanmaları	Operatörün koruyucu eldiven kullanmadan makine temizliği sırasında keskin kenarlı bileşenlere kasıtlı olarak veya kazara dokunması.
Yanıklar	Operatör makinenin içindeki bazı bileşenlere veya dışa besleme kısmındaki tabaklara eldiven kullanmadan veya soğumalarını beklemeden kasıtlı olarak veya yanlışlıkla dokunur.
Üst uzuvların kesilmesi	Operatör ön panelleri şiddetli bir şekilde kapatır.
Elektrik Çarpması	Elektik panosuna elektrik verilmişken yapılan bakım işlemleri sırasında elektrikli parçalara temas
Yukarıdan düşme	Operatörün üst kısmı erişmek için uygun olmayan sistemler kullanarak makineye müdahale etmesi (ör. taşınabilir merdivenle veya üzerine tırmanarak)



Artık risk	Tehlikeli durumun tanımı
Çarpma veya yaralanma	Uzman personel, teknik bölmeye erişirken kontrol panelini doğru şekilde sabitleyemeyebilir. Panel bir anda kapanabilir.
Ezilme veya kesilme	Kapak kapatma işlemi sırasında üst uzuvların yaralanma riski.
Yüklerin devrilmesi	Makinenin veya içinde bulunduğu paketin yerleştirilmesi sırasında uygun olmayan kaldırma sistemlerinin veya aksesuarlarının kullanılması ya da yükün dengesiz olması
Kimyasal Madde	Uygun güvenlik önlemlerini almadan kimyasal maddelerle (ör. deterjan, parlaticı, kireç çözücü vb.) temas. Bu nedenle her zaman kullanılan ürünlerin üzerindeki güvenlik kartlarına ve etiketlere bakın.



## ÖNEMLİ

Önemli bir anormallik (ör. kısa devreler, terminal blokunun dışına çıkan kablolar, motor arızaları, aşınmış elektrik kablosu kaplamaları vb.) durumunda operatörün makineyi derhal devre dışı bırakması gerekir.

## D GENEL BİLGİLER

### D.1 Giriş

Aşağıda bu cihazın kullanımı, test edilmesi ile ilgili bazı bilgiler ve kullanılan simgelerin açıklaması (uyarı tipini açıklamak için), kılavuzda kullanılan terimlerin açıklamaları ve cihaz kullanıcısı için kullanışlı bilgiler verilmiştir.

### D.2 Tanımlar

Aşağıda kılavuzda kullanılan başlıca terimlerin tanımları belirtilmiştir. Kullanımdan önce dikkatli bir şekilde okumanız önerilir.

Operatör	Makine kurulum, ayar, kullanım, bakım, temizlik, onarım ve taşıma personeli.
Üretici	Electrolux Professional SpA veya Electrolux Professional SpA'nın yetki verdiği başka herhangi bir servis merkezi.
Normal makine kullanım operatörü	Makinenin normal kullanımıyla ilgili görevler ve tehlikeler hakkında bilgilendirilmiş ve eğitilmiş operatör.
Müşteri Hizmetleri servisi veya uzman teknisyen	Üretici tarafından ders verilmiş/eğitilmiş ve profesyonel ve özel eğitimi, deneyimi ve kaza önleme yönetmeliklerine ilişkin bilgisi esas alındığında, makinede yapılan işlemleri değerlendirebilen, tanıyabilen ve her türlü riski önleyebilen operatör. Profesyonelliği mekanik, elektroteknik ve elektronik alanlarını kapsar.
Tehlike	Olası yaralanmanın veya sağlığa gelecek zararın kaynağı.
Tehlikeli durum	Operatörün bir veya daha fazla tehlikeye maruz kaldığı herhangi bir durum.
Risk	Tehlikeli bir durumda yaralanma veya sağlığa gelecek zarar olasılıkları ile risklerinin birleşimi.
Koruma cihazları	Operatörleri risklere karşı korumak için özel teknik araçların (korumalar ve güvenlik cihazları) kullanılmasından oluşan güvenlik önlemleri.
Koruma	Makinenin özel bir şekilde, fiziksel bir engel aracılığıyla koruma sağlamak için kullanılan bir elemanı.
Güvenlik cihazı	Riski ortadan kaldıran veya azaltan bir cihaz (koruma dışında); tek başına veya korumayla birlikte kullanılabilir.
Müşteri	Makineyi satın alan ve/veya yöneten ve kullanan kişi (ör. şirket, girişimci, firma).

Acil durdurma cihazı	Acil durdurma işlevi için tasarlanan bir bileşen grubu; cihaz tek bir işlemle devreye alınır ve kişilerin/makinelerin/malların/hayvanların zarar görmesini önler veya azaltır.
Elektrik Çarpması	Elektrik akımının kazayla insan vücudunda boşalması.

### D.3 Makine ve Üreticinin tanımlama verileri

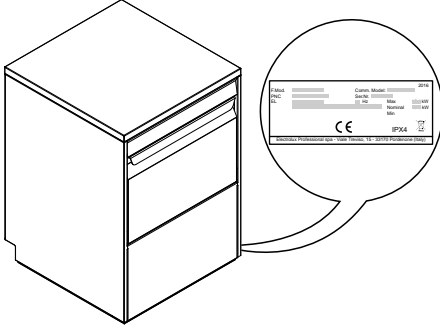
Makinenin üzerindeki işaretlerin veya veri plakasının bir örneği aşağıda verilmiştir:

F.Mod.	_____	Comm. Model:	_____	2017
PNC	_____	Ser.Nr.	_____	
EL	_____	Hz	Max _____ kW	
Type ref.	_____	Min _____ kW	Nominal _____ kW	
		IP _____		
Electrolux Professional spa - Viale Treviso, 15 - 33170 Pordenone (Italy)				

Veri plakası, ürün tanımlamasını ve teknik verileri içermektedir; aşağıda listelenenler, üzerinde bulunan çeşitli bilgilerin anlamlarıdır.

F.Mod.	ürünün fabrika açıklaması
Comm.Model	ticari açıklama
PNC	üretim numara kodu
Seri No.	seri numarası
230V 1N~	güç kaynağı voltajı
—	elektrik dönüştürülebilirliği (modele bağlı olarak)
Hz	güç kaynağı frekansı
Max – kW	maks. güç
Nominal – kW	nominal güç
IPX4	toz ve su koruma sınıfı
CE	CE işareti
Electrolux Professional SpA Viale Treviso 15 33170 Pordenone İtalya	üretici

Veri plakası, cihazın ön panelinde yer almaktadır.



## UYARI

Makine işaretini çıkarmayın, üzerinde oynama yapmayın veya okunmaz hale getirmeyin.



## ÖNEMLİ

Makineyi hurdaya çıkarırken, işaret imha edilmelidir.

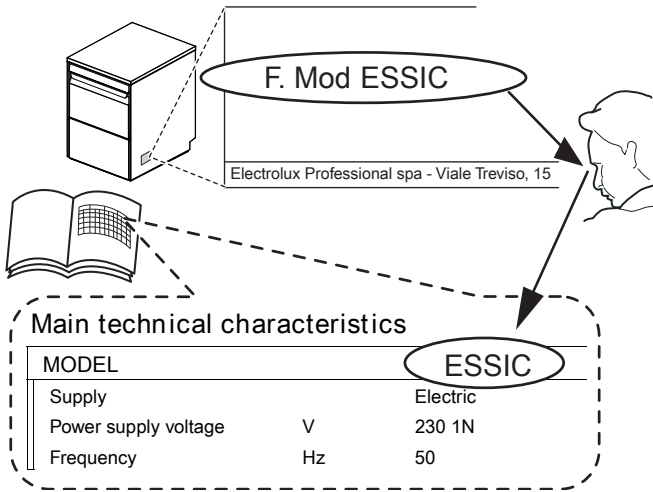


## NOT!

Üreticiyle ilişkiler için (ör. yedek parça sipariş ederken vb.) makinenin işaretinde verilen verilere bakın.

## D.4 Teknik verileri tanımlama

Teknik verileri tanımlamak için ürünün, veri plakasındaki ürün tanımını (F.Mod.) okuyun, ana makine verilerini tanımlayın ve F TEKNİK VERİLER paragrafına başvurun.



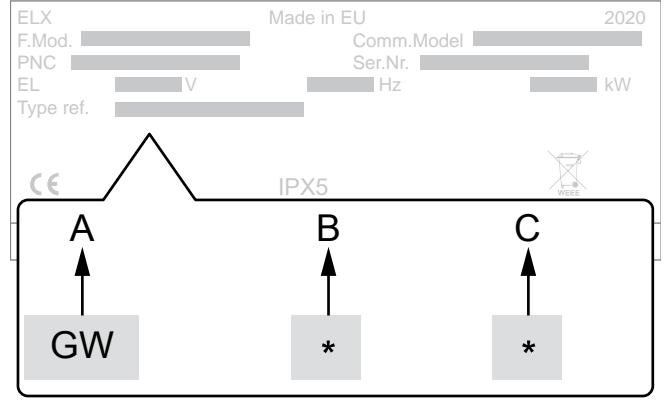
### D.4.1 Fabrika açıklamasının yorumlanması

Veri plakasındaki fabrika açıklaması aşağıdaki anlama gelmektedir (aşağıda bazı örnekler sunulmuştur):

(1)	(2)	(3)	(4)	(5)	(6)	(7)
E	S	I				
Z	S	I	G			
E	S	I	C	B	P	6

(1) Marka	E = Electrolux, Z = Zanussi, V = Veetsan.
(2) Boyut	S = Küçük model
(3) Yalıtım türü	I = Tek yalıtım
(4 - 7) Seçenekler	6 = 60 Hz B = Durulama artırma pompası C = Soğuk durulama D = Deterjan pompası takılı P = Tahliye pompası takılı G = Deterjan ve tahliye pompası takılı U = Birleşik Krallık'a uyumlu priz

## D.5 Tür referansı



### Açıklamalar

<b>A</b>	Cihaz türü • Cam yıkama makinesi
<b>B</b>	Priz türü • 0 = prizsiz • 1 = Schuko priz (F priz türü) • 2 = Birleşik Krallık'a uyumlu priz (G priz türü)
<b>C</b>	Yapı türü • 0 = Elektromanyetik • 1 = Elektronik

## D.6 Sorumluluk

Üretici, aşağıdakilerden kaynaklanan hasarlar ve arızalardan kaynaklanan her türlü sorumluluğu reddeder:

- bu kılavuzda bulunan talimatlarına uyulmaması;
- usta elinden çıkmış şekilde yapılmayan onarımlar ve yedek parça kataloğunda belirtilenlerden farklı parçalar kullanılarak yapılan değişiklikler (orijinal olmayan yedek parçalar ile aksesuarların takılması ve kullanılması makinenin çalışmasını olumsuz etkileyebilir ve orijinal üretici garantisini geçersiz kılar);
- uzman olmayan teknisyenler tarafından gerçekleştirilen işlemler;
- İzinsiz değişiklikler veya işlemler;
- bakım yapılmaması veya eksik ya da yetersiz bakım yapılması;
- yanlış makine kullanımı;
- öngörülemez olağanüstü olaylar;
- makinenin bilgisiz ve/veya eğitimsiz personel tarafından kullanılması;
- makinenin kullanıldığı ülkedeki iş yerinde güvenlik, hijyen ve sağlıkla ilgili yürürlükteki hükümlerin uygulanmaması.

Üretici, kullanıcı veya Müşteri tarafından yapılan keyfi değişiklikler ve dönüşümlerden kaynaklanan her türlü sorumluluğu reddeder.

İşveren, iş yeri yöneticisi veya servis teknisyeni makinenin kullanıldığı ülkede yürürlükte olan yönetmeliklere uygun olarak operatörlerin takacağı yeterli ve uygun kişisel koruma ekipmanlarını belirleyip seçmekten sorumludur.

Üretici, kılavuzdaki basım veya çeviri hatalarından kaynaklanan hatalarla ilgili her türlü sorumluluğu reddeder.

Müşterinin Üreticiden aldığı kurulum, kullanım ve bakım kılavuzuna herhangi bir ekleme, kılavuzun bütün parçasını oluşturur ve bu nedenle bir arada tutulması gerekir.

## D.7 Telif hakkı

Bu kılavuz yalnızca operatörün başvurusu amacıyla hazırlanmıştır ve üçüncü taraflara yalnızca Electrolux Professional şirketinin izniyle verilebilir.

## D.8 Kılavuzun saklanması

Kılavuz hurdaya çıkarmaya kadar makinenin tüm ömrü boyunca dikkatlice saklanmalıdır. Kılavuz, devir, satış, kiralama, kullanım hakkını verme veya uzun süreli kiralama durumunda makineyle birlikte verilmelidir.

## D.9 Kılavuzun kullanıcıları

**Bu kılavuz aşağıdakilere yöneliktir:**

- Makine kullanıcılarının işvereni ve iş yeri yöneticisi
- Normal makine kullanım operatörleri
- uzman teknisyenler - Müşteri Hizmetleri servisi (servis kılavuzuna bakın).

## E NORMAL KULLANIM

### E.1 Doğru kullanım

Makinelerimiz yüksek performans ve verimlilik elde etmek amacıyla tasarlanmış ve optimize edilmiştir.

Bu makine yalnızca suyla ve özel deterjanlarla bulaşıkları yıkama gibi tasarım amacı için açıkça ifade edilen tasarım amacına yönelik olarak kullanılmalıdır. Başka türlü kullanım yanlış kullanım olarak değerlendirilir.

### E.2 Makinede çalışmasına izin verilen personelin özellikleri

Müşteri, çeşitli görevlere atanan kişilerin:

- Kılavuzu okuyup anladığından;
- Görevlerini güvenli bir şekilde yapmak için görevlerine yönelik uygun eğitimi ve dersleri aldığından;
- Doğru makine kullanımı için özel eğitim gördüğünden emin olmalıdır.

### E.3 Normal makine kullanımı için eğitilen personelin özellikleri

Müşteri normal makine kullanımı için personelin yeterli eğitimi görmesinin ve görevlerinde becerikli olmasının yanı sıra kendinin ve diğer kişilerin güvenliğini sağladığından emin olmalıdır.

Müşteri, personelinin özellikle çalışma hijyeni ve makinenin güvenli kullanımıyla ilgili olanlar olmak üzere aldığı talimatları anladığından emin olmalıdır.

### E.4 Normal makine kullanımı için yetkili operatör

En az aşağıdakilere sahip olmalıdır:

- Teknoloji bilgisi ve makinenin kullanımı konusunda özel deneyim;
- Çizimlerin, işaretlerin ve resimli şemaların doğru yorumlanması dahil olmak üzere kılavuzun içeriğini okuyup anlamak için yeterince genel temel eğitim ve teknik bilgi;
- Görevlerini kılavuzda belirtildiği gibi güvenli bir şekilde yerine getirmek için yeterli teknik bilgi;
- Çalışma hijyeni ve güvenlikle ilgili yönetmelikler hakkında bilgi.

Önemli bir anormallik (ör. kısa devreler, terminal bloğunun dışına çıkan kablolar, motor arızaları, aşınmış elektrik kablosu kaplamaları vb.) durumunda normal makine kullanım operatörünün:

- devre kesici şalteri "O" konumuna çevirerek veya ekipmanın üzerindeki ana acil durum şalterini kullanarak makineyi derhal devre dışı bırakması gerekir;
- Suyu kapatarak makinenin su beslemesini kesmelidir.

## F TEKNİK VERİLER

### F.1 Ana teknik özellikler

Modeli		ESI ZSI	ESIG	ESIGU VSIG ZSIG	ESICBP6
Besleme gerilimi:		230V 1N~	230V 1N~	230V 1N~	220 - 230V 1N~
Dönüştürülebilir:		-	-	-	-
Aralık	Hz	50	50	50	60
Maks. güç	kW	3,3	3,3	2,3	3,3
Kazan ısıtma elemanları	kW	3	3	2	3
Tank ısıtma elemanları	kW	0,8	0,8	0,8	0,8
Su besleme basıncı	bar [kPa]	1.8 bar [180 kPa] 3 bar [300 kPa]	1.8 bar [180 kPa] 3 bar [300 kPa]	1.8 bar [180 kPa] 3 bar [300 kPa]	1.8 bar [180 kPa] 3 bar [300 kPa]
Su besleme sıcaklığı	°C [°F]	10 - 55 [50 - 131]	10 - 55 [50 - 131]	10 - 55 [50 - 131]	10 - 55 [50 - 131]
Su besleme sertliği	°f/°d/°e	14/8/10 maks.	14/8/10 maks.	14/8/10 maks.	14/8/10 maks.
Suyun elektrik iletkenliği	µS/cm	< 400	< 400	< 400	< 400
Sudaki klorür konsantrasyonu	ppm	< 20	< 20	< 20	< 20
Sıcak durulama çevrimi su tüketimi	l	2,3	2,3	2,3	2,3
Soğuk durulama çevrimi su tüketimi	l	-	-	-	2
Kazan kapasitesi	l	5	5	5	5
Tank kapasitesi	l	6	6	6	6
50°C su girişiyle standart çevrim süresi.	sn.	120	120	120	60

Modeli		ESI ZSI	ESIG	ESIGU VSIG ZSIG	ESICBP6
Yasal gürültü seviyesi Leq <sup>1</sup>	dB(A)	LpA: 59,6 dB - KpA: 1.5dB			
Koruma sınıfı		IPX4			
Güç besleme kablosu		H07RN-F			

1. Gürültü emisyon değerleri EN ISO 11204'e göre alınmıştır.

## G ÜRÜN AÇIKLAMASI

### G.1 Genel açıklama

Cihaz bardaklar, fincanlar ve çatal-bıçakların yıkanması için uygundur.

Hiçbir durumda makine, bu kılavuzda sunulmayan diğer uygulamalar veya yollar için kullanılamaz.

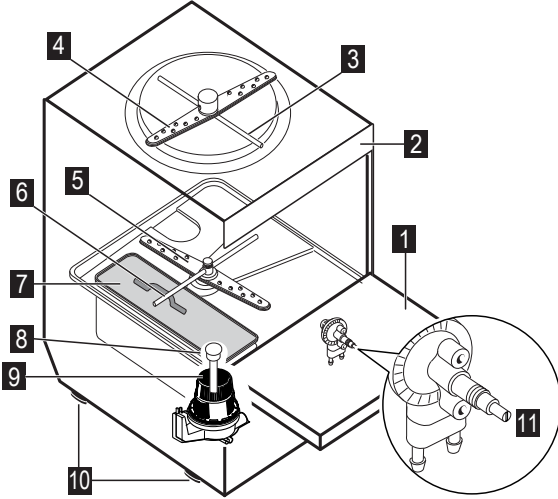
Bu ekipman, daha iyi bir çalışma ortamı ve maliyet verimliliği sağlamak amacıyla üretilmiştir.

Bu cihazlar restoranlar, kafeteryalar, yemekhaneler ve büyük kurumlarda kullanılır. Çeşitli ek parçalarla donatılan özel tabak basketleri, mükemmel yıkama sonuçları elde etmek için pratik ve kolay bir kullanım sağlar.

Elektronik sistem yıkama işleminin tüm gözetimini sağlar. Ayrıca, kontrol panelinde çalışma parametrelerini ve her türlü arızayı gösteren bir ekran vardır.

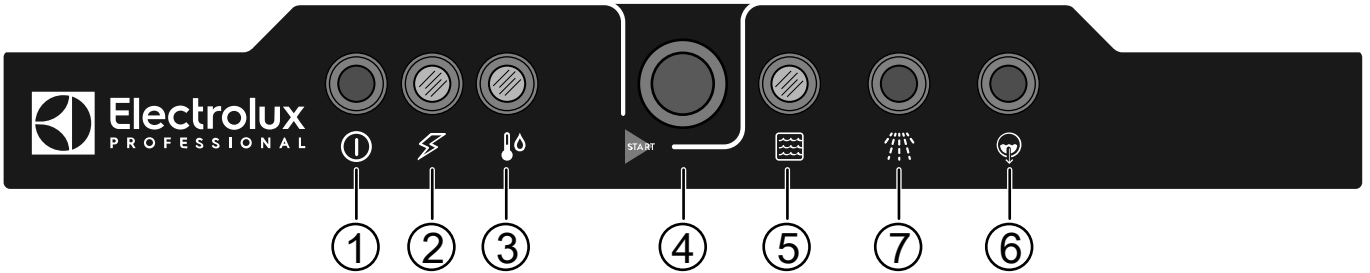
1	Kapak
2	Kontrol paneli
3	Üst durulama kolu
4	Üst yıkayıcı kolu
5	Alt yıkayıcı kolu
6	Alt durulama kolu
7	Düz filtreler
8	Taşma düzeni
9	Yıkama deposu filtresi
10	Ayarlanabilen ayaklar
11	Parlatıcı dağıtıcı

### G.2 Makineye genel bakış

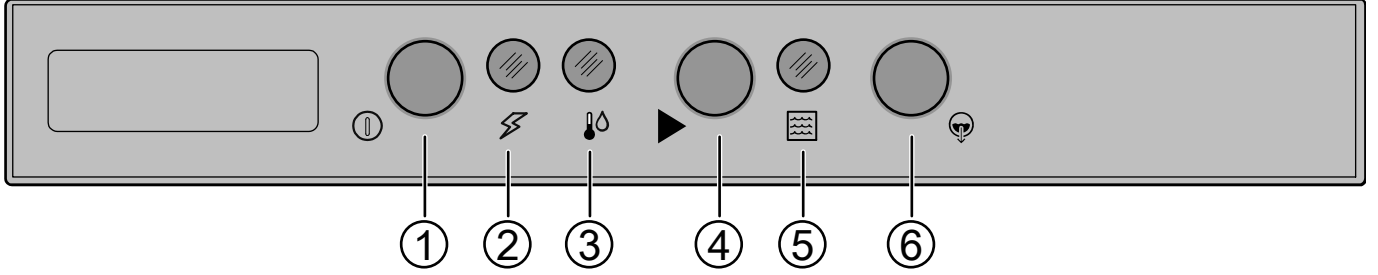
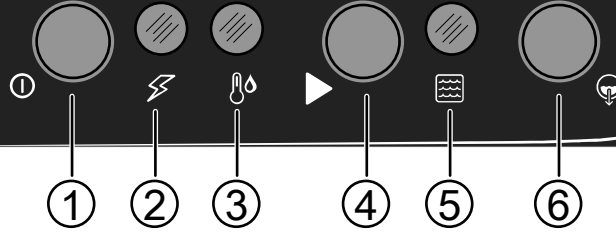


## H KONTROL PANELİ AÇIKLAMASI

### H.1 Kontrol paneli açıklaması



# ZANUSSI



- 1** AÇ/KAPAT düğmesi.  
Cihazı devreye almak için bu düğmeye basın. Devreden çıkarmak için bu düğmeye yeniden basın.
- 2** AÇIK göstergesi.  
Cihaz açıkken bu göstergenin ışığı yanar.
- 3** Su sıcaklığı göstergesi.  
Depo ve kazandaki su çalışma sıcaklığına ulaştığında, bu göstergenin ışığı yanar.
- 4** BAŞLATMA düğmesi.  
Bu düğme yıkama çevrimini başlatır. Bu çevrim normal derecede kirli bulaşıkları yıkamak için önerilir.

- 5** Yıkama çevrimi göstergesi.  
Bu göstergenin ışığı yıkama çevrimini başlattığınızda yanar. Yıkama çevrimi sona erdiğinde söner.
- 6** Tahliye düğmesi.  
Yıkama deposundaki suyu tahliye etmek için bu düğmeye basın. Çevrim seçildiğinde, düğme göstergesinin ışığı yanar. Bu seçenek yalnızca tahliye pompalı modellerde bulunur.
- 7** Soğuk durulama düğmesi (modele bağlı olarak mevcuttur).  
Yıkama çevriminin sonunda soğuk durulamayı etkinleştirmek için bu düğmeye basın. Bu seçenek, cam bulaşıklar için önerilir.

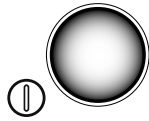
## I ÇALIŞMA

### I.1 Başlatma



**NOT!**  
Depoda ve borularda kalan endüstriyel yağları temizlemek için bulaşık makinesini boş olarak birkaç defa çalıştırın.

- Su besleme musluğunu açın.
- Elektrik şalterinden açın.
- Kapağı açın ve tüm depo bileşenlerinin doğru konumlarında olduğundan emin olun.
- Kapağı kapatın ve Aç/Kapat düğmesine basın.



- Aç/Kapat düğmesinin gösterge ışığı, bulaşık makinesine güç verildiğini ve makinenin dolarak suyu ısıttığını gösterecek şekilde yanar.



- Bu gösterge ışığı yandığında dolma ve ısıtma aşamaları bitmiştir:



### I.2 Bulaşıkların basketlere yerleştirilmesi

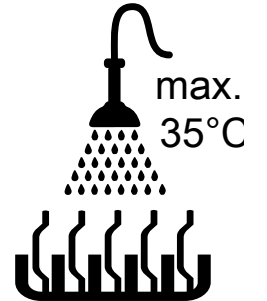
Cihaz; hazırlama, pişirme ve servis için kullanılan plastik ve/veya çelik tabaklar, bardaklar, fincanlar, çatal-bıçaklar ve kapların yanı sıra geniş bir çeşitlilikteki seramik ve/veya metal

pişirme kapları için uygundur. Ancak, süslü tabakların veya gümüş eşyaların diğer metallere temas edecek şekilde yıkanması önerilmez.



#### ÖNEMLİ

Cihaz, bulaşıklardan yanmış yemek kalıntılarını temizlemez. Üzerinde yanmış yemek kalıntıları bulunan bulaşıkların, makineye yerleştirilmeden önce mekanik/kimyasal yollarla temizlenmesi gerekir. Basketleri makineye takmadan önce tabaklardaki her türlü gıda artığını temizleyin ve bunları manuel bir ön yıkama püskürtücüsü kullanarak soğuk veya ılık sudan (en fazla 35°C [95°F] sıcaklıkta) geçirin.



#### DİKKAT

Muhtemelen manuel ön yıkama için kullanılan deterjan kalıntılarının giderilmemesi bulaşık makinesinin arızalanmasına ve yıkama sonuçlarının tehlikeye atılmasına neden olabilir.

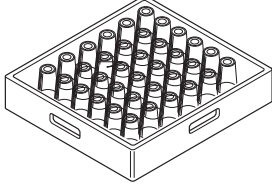


### ÖNEMLİ

Bu makine yalnızca tabaklar, kaplar vb. malzemeleri yıkamak için kullanılmalıdır (yukarıya bakın). Makineyi hayvanları veya yiyecekleri (ör. meyve, sebze, et veya balık) yıkamak için kullanmayın.

### 1.3 Raf türü ve yükleme

Makineyle birlikte verilen sepete farklı boyutlardaki fincan ve bardakları özel ters çevirerek yerleştirin, aynı zamanda özel çatal-bıçak kabını da kullanın.



### NOT!

Standart olmayan şekillere ve boyutlara sahip malzemeleri yıkamak için kullanılan sepetler istek üzerine sunulabilir.

### 1.4 Çalışma



### ÖNEMLİ

- Bulaşıkların sterilizasyonunu sağlamak için en düşük hızda en az 3 boş basket yıkayın. Bu, tüm makinenin çalışma sıcaklığına erişmesini sağlar. Makine durursa veya kapak uzun süre boyunca açık kalırsa prosedürü tekrarlayın.
- Normal günlük çalıştırma işlemlerinde, depodaki suyu en az günde iki defa değiştirmeyi unutmayın.

Su sıcaklığı göstergesi açıldığında dolma ve ısıtma aşamaları bitmiştir.

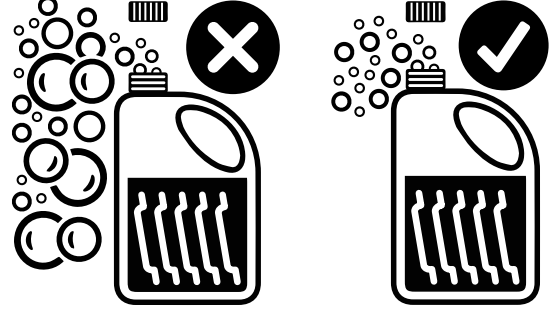
Cihaz artık kullanıma hazırdır.

- Kapağı açın.
- Yalnızca deterjan dağıtıcısı olmayan modelde, gereken miktardaki deterjanı depoya dökün.
- Kirli bulaşıkların bulunduğu sepeti takın. Kapağı kapatın ve BAŞLAT düğmesine basın, yıkama çevrimi gösterge ışığı yanar ve yıkama çevrimi başlar:
- Yıkama çevrimini durdurmak için, kapağı açmanız yeterlidir.
- Yıkama çevrimine devam etmek için kapağı kapatın. Çevrim durduğu yerden tekrar başlar.
- Kapağı açın ve temiz bulaşıkların bulunduğu sepeti çıkarın.



### DİKKAT

“Köpüren/özgül olmayan” deterjanların kullanılması veya deterjanların üreticinin belirttiği yollardan farklı şekillerde kullanılması bulaşık makinesine hasar verebilir ve yıkama sonuçlarını tehlikeye atabilir.



### NOT!

Mükemmel yıkama performansı için Electrolux Professional tarafından tavsiye edilen deterjan, parlaticı ve kireç çözücü kullanın. Electrolux Professional web sitesinde, “Aksesuarlar ve Bakım Ürünleri” web sayfasını açarak en uygun deterjanları ve aksesuarları sipariş etmek için bulaşık makinesi ekipmanları sekmesine gidin.

### 1.5 Yıkama çevrimleri

Yıkama çevrimi, sıcak su ve deterjanla bir yıkama (min. 55°C [131°F]) ile sıcak su ve parlaticıyla bir yıkamadan (min. 82 °C [180°F]) oluşur.

### Süreler tablosu: besleme suyu 50°C [122°F] iken standart çevrimin süresi

Modeli	
ESI - ZSI - ESIG - ESIGU - ZSIG - VSIG - ESICBP6	120 sn.



### NOT!

Giriş suyu sıcaklığı ve/veya kazan ısıtma elemanları, yukarıda belirtilenden farklı olursa standart çevrim süresi değişiklik gösterebilir.

Kazandaki su, doğru durulama için gereken en düşük sıcaklığa ulaşmadıysa cihaz, çevrim süresini uzatır.

Çevrim süreleri ve sıcaklık ayarlanabilir (ör. durulama süresini ve sıcaklığı artırma). Çevrim süreleri yalnızca uzman bir personel tarafından özelleştirilmelidir.

## J GÜNLÜK TEMİZLEME



### UYARI

“Güvenlik Bilgileri” bölümüne bakın.

### J.1 Makine temizliği

Her gün, kullanımdan sonra temizlik yapılmalıdır. Gerekirse sıcak su, nötr bir deterjan/temizlik maddesi ile yumuşak bir fırça veya sünger kullanın. Başka bir türde deterjan kullanırsanız üreticinin talimatlarını dikkatlice izleyin ve ürünle veya maddeyle birlikte verilen bilgi sayfalarında belirtilen güvenlik kurallarına uyun.

Kirleticilerin çevreye olan etkilerini azaltmak için, makinenin % 90'dan daha yüksek oranda biyolojik olarak çözünebilir nitelikte olan ürünlerle temizlenmesi (dıştan ve gerektiğinde içten) önerilir.



### DİKKAT

Paslanmaz çelik yüzeyleri temizlemek için çelik yünü veya benzer malzemeler kullanmayın. Klorür içeren deterjanlar kullanmayın.



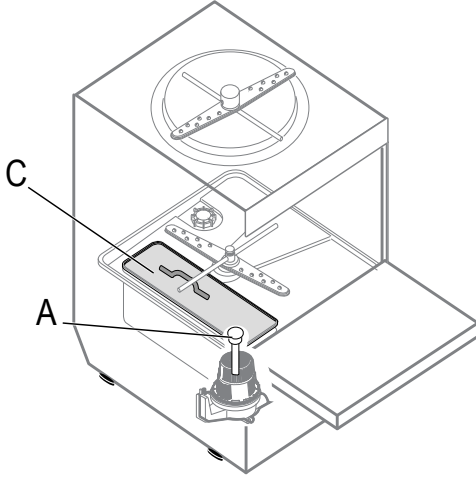
## UYARI

Kimyasal maddeleri kullanırken ambalajda basılı olan güvenlik uyarılarına ve doz önerilerine uyun. Kimyasal ürünlerin yerleştirilmesiyle ilgili olarak **A.3 Kişisel koruma ekipmanı** bölümüne başvurun.



## J.2 Kullanım sonu

- Kapağı açın ve temiz cam kupaların bulunduğu sepeti çıkarın.
- Düz filtreyi "C" ve taşma borusunu "A" çıkarın.

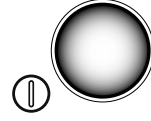


- Tahliye pompasız modeller.

- Yalnızca taşma borusunu çıkarın.

### • Tahliye pompalı modeller.

- Taşma borusunu çıkarın. Kapağı kapatın. Yıkama deposu boşalana kadar TAHLİYE düğmesine basarak tahliye çevrimini seçin.
- AÇ/KAPAT düğmesine basarak bulaşık makinesini kapatın.



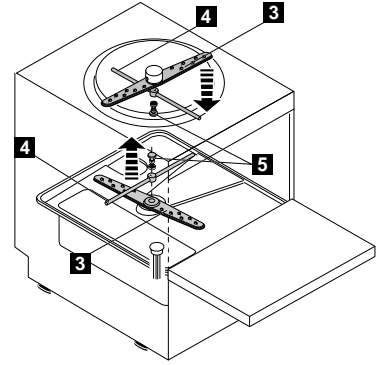
- Depoyu temizleyin.

- Deponun dibindeki her türlü kalıntıyı süngerle temizleyin ve depoyu temiz suyla yıkayın.

Temizlik için, bulaşık deterjanı veya su-sirke çözeltisi kullanın. İç parçalara zarar verebilecek aşındırıcı deterjanlar ve güçler kullanmayın.

Her türlü kireç oluşumunu ortadan kaldırmak için, sünger veya yumuşak plastik kılları olan fırça kullanın.

- Ekipmanın önündeki elektrik şalterini kapatın.
- Su besleme musluğunu kapatın.
- Düz filtreyi ve taşma borusunu değiştirin.
- Halka somunları "H" açın ve yıkama "3" ve durulama "4" kollarını çıkarın.



- Tüm parçaları su püskürtücü ve nötr deterjanla/temizlik maddesiyle, gerekirse yumuşak bir fırça veya sünger kullanarak dikkatlice temizleyin. Meme deliklerini temizlemek için keskin aletler kullanmayın. Kullanırsanız bunlar zarar görebilir. Kireç bulunması durumunda, birime özel ürün kullanım talimatlarına göre özel bir kireç önleyici ürünle işlem yapın.
- Kapak contasının üzerindeki her türlü kalıntıyı temiz suyla yıkayarak çıkarmak için yumuşak bir bez kullanın.
- Temizleme işlemlerini tamamladıktan sonra, öncesinde çıkarılan parçaları takın.

## K BAKIM

### K.1 Bakım aralıkları

İnceleme ve bakım aralıkları makinenin gerçek çalışma koşullarına ve ortam şartlarına (toz, nem vb. bulunup bulunmadığı) bağlıdır, bu nedenle kesin zaman aralıkları verilemez. Her durumda, hizmet kesintilerini en aza indirmek için dikkatli ve düzenli makine bakımı yapılması önerilir.

#### K.1.1 Önleyici Bakım

Önleyici Bakım arıza süresini azaltır ve makinenin verimliliğini en üst düzeye çıkarır.

Müşteri Hizmetleri Servisi, kullanım yoğunluğuna ve ekipmanın yaşına göre satın alınacak en iyi bakım planı konusunda tavsiye verebilir.

Müşteri Hizmetleri Servisiyle önleyici ve planlı bir bakım sözleşmesi yapılması önerilir.

### K.2 Bakım aralığı

Makinenin devamlı verimliliğini sağlamak için aşağıdaki tabloda verilen aralıklarda kontrolleri yapmanız tavsiye edilir:

Bakım, incelemeler, kontroller ve temizlik	Aralık	Sorumlu
Olağan temizlik • makinenin ve etrafındaki alanın genel temizliği	Her gün	Operatör
Olağan temizlik • Ayda bir yıkama ve durulama püskürtücülerindeki kireci sirkeyle çözdürün.	Ayda bir	Operatör
Olağan temizlik • Ayda bir yıkama ve durulama püskürtücülerindeki kireci kireç çözücüyle çözdürün.	Ayda bir	Servis
Mekanik koruma cihazları • durumunu ve şekli bozulmuş, gevşemiş veya çıkmış parçalar olup olmadığını kontrol edin	Ayda bir	Servis

Bakım, incelemeler, kontroller ve temizlik	Aralık	Sorumlu
Kontrol • Mekanik parçalarda çatlama ve şekil bozukluğu olup olmadığını, vidaların sıkılığını kontrol edin; kelimelerin, yapışkanların ve simgelerin okunabilirliğini ve durumunu kontrol edin, gerekirse düzeltin	Yılda bir	Servis
Makinenin yapısı • Kazandaki, tankın iç yüzeyindeki ve makinenin boru hattındaki kireci çözdürün.	Yılda bir	Servis
Makinenin yapısı • Parlatıcı ve deterjan peristaltik dağıtıcının dahili hortumuna düzenli bakım yapılmalıdır.	Yılda bir	Servis
Makinenin yapısı • Varsa enerji tasarrufu cihazının finli bobinini temizleyin.	Yılda bir	Servis
Makinenin yapısı • Makinenin ana civatalarının (vidalar, sabitleme sistemleri vb.) sıkılması	Yılda bir	Servis
Güvenlik işaretleri • Güvenlik işaretlerinin okunabilirliğini ve durumunu kontrol edin	Yılda bir	Servis
Elektrik kontrol paneli • Elektrik kontrol panelinin içine takılmış olan elektrik bileşenlerini kontrol edin. Elektrik paneli ve makine parçaları arasındaki kablo demetini kontrol edin.	Yılda bir	Servis
Elektrik bağlantı kablosu ve fişi • Bağlantı kablosunu (gerekirse değiştirin) ve fişi kontrol edin	Yılda bir	Servis
Genel makine bakımı • Tüm bileşenleri, elektrik ekipmanlarını, aşınmayı, boruları vb. kontrol edin	Her 10 yılda bir <sup>1</sup>	Servis

1. Makine yaklaşık 10 yıl boyunca kullanılması için tasarlanmış ve üretilmiştir. Bu süreçten sonra (devreye almadan itibaren) makine

genel inceleme ve bakıma tabi tutulmalıdır. Gerçekleştirilecek bazı kontrollerin örnekleri aşağıda verilmiştir.

### K.3 Uzun rölanti dönemleri durumunda alınacak önlemler

Makine bir süre boyunca kullanılmıyorsa aşağıdaki önlemleri alın:

- su besleme musluklarını kapatın;
- tankları tamamen boşaltın;
- filtreleri çıkarın ve dikkatlice temizleyin;
- kazanı tamamen boşaltın;
- fişi prizden çekin;
- Birleşik dağıtıcı hortumlarını tamamen tahliye edin. Bunları haznelardan çıkarın;
- makinenin iç parçalarını dikkatli bir şekilde temizleyin;
- Kabini temizleyin; koruyucu bir film oluşturmak için tüm paslanmaz çelik yüzeyleri parafin yağıyla nemlendirilmiş bir bezle sıkıca silin;
- İçeride hava akımı olabilmesi için kapağı aralık bırakarak çirkin kokular oluşmasını önleyin.
- Tesisi düzenli olarak havalandırın.




NOT!

Bakım işlemini gerçekleştirdikten sonra makinenin güvenli çalıştığından ve özellikle koruma ile güvenlik cihazlarının etkin olduğundan emin olun.

### K.4 Makinenin bertaraf edilmesi

Ürünün ömrünün sonunda, makinenin çevreye dağıtılmadığından emin olun. Makine kullanıldığı ülkede yürürlükte olan yönetmeliklere uygun olarak bertaraf edilmelidir.

Tüm metal parçalar paslanmaz çeliktendir (AISI 304) ve çıkarılabilir. Plastik parçalar malzemenin harfleriyle işaretlidir.

Ürünün üzerindeki  simgesi ürüne evsel atık olarak işlem yapılmaması gerektiğini, ancak çevre ve insan sağlığı için olası olumsuz sonuçları önlemek için ürünün doğru şekilde bertaraf edilmesinin zorunlu olduğunu gösterir.

Bu ürünün geri dönüşümüyle ilgili olarak, lütfen ürününüzün satış temsilcisi veya bayisi, Müşteri Hizmetleri servisi ya da ilgili atık bertaraf hizmet kuruluşu ile iletişime geçin.



## L SORUN GİDERME

### L.1 Genel sorun giderme

Anormallik	Anormallik türü	Olası nedenler	İşlemler
Bulaşık makinesi çalışmıyor	Engelleme	Bulaşık makinesi şebeke güç kaynağına bağlı değildir.	Cihazın ana şalterinin AÇIK konumda olduğundan emin olun.
		Kapak açıktır.	Kapağı kapatın
		Musluk kapalıdır.	Musluğu açın.
		Su giriş filtresi tıkalıdır.	Su giriş filtresini temizleyin.
		Hidrolik devre basıncı çok düşüktür.	Minimum şebeke basıncını kontrol edin.
		Taşma borusu takılmamıştır (yalnızca tahliye pompası olmayan cihazlar için).	Taşma borusunu doğru şekilde takın.
Bulaşık makinesi düzgün yıkamıyor.	Performans kaybı.	Bulaşıkları raflara koymadan önce sıyırma işlemi yapılmıyor	Bulaşıkları raflara koymadan önce sıyırın.
		Yıkama kollarının katı gıda kalıntılarıyla tıkanmadığından emin olun. Kalan yiyecekler bulaşıklardan temizlendi.	Yıkama püskürtücülerinin katı gıda kalıntılarıyla tıkanmadığından emin olun.
		Yıkama kolları düzgün şekilde takılmamıştır.	Yıkama kollarının sağlam olduğundan emin olun. Yıkama kollarını çıkarın ve yeniden takın.
		Bulaşıklar raflara doğru şekilde yerleştirilmemiştir.	Bulaşıkların basketlere düzgün yerleştirildiğinden emin olun.
		Deterjan dozu doğru değildir.	Deterjan ve parlatıcı yardım hizmeti merkezini arayın.
		Deterjan deposu boştur.	Haznede deterjan bulunduğundan emin olun ve gerekirse ekleyin.
		Deterjan pompası çalışmıyordu.	Deterjan ve parlatıcı yardım hizmeti merkezini arayın.
		Yıkama deposu emme filtresi kirlidir.	Yıkama deposu emme filtresini iyice temizleyin.
Bardaklar ve tabaklar düzgün kurutulmuyor.	Performans kaybı.	Parlatıcı kabı boştur.	Haznede parlatıcı bulunduğundan emin olun ve gerekirse ekleyin.
		Parlatıcı pompası çalışmıyordu.	Deterjan ve parlatıcı yardım hizmeti merkezini arayın.
		Parlatıcı modülündeki suyun sıcaklığı düşüktür.	Servis merkezini arayın
		Yıkama deposunda köpüklü deterjan vardır.	Bulaşıkların, bulaşık makinesine komadan önce köpüklü deterjana (ör. sıvı el sabunu) daldırılmadığından emin olun. Yalnızca profesyonel bulaşık makinelere yönelik "köpürmeyen" ürünler kullanın.
Bardakların üzerinde yoğuşma.	Performans kaybı.	Parlatıcı kabı boştur.	Haznede parlatıcı bulunduğundan emin olun ve gerekirse ekleyin.
		Parlatıcı pompası çalışmıyordu.	Deterjan ve parlatıcı yardım hizmeti merkezini arayın.
Bardakların üzerinde lekeler.	Performans kaybı.	Yıkama deposunda köpüklü deterjan vardır.	Yalnızca profesyonel bulaşık makinelere yönelik "köpürmeyen" ürünler kullanın.
		Parlatıcı dozu doğru değildir.	Deterjan ve parlatıcı yardım hizmeti merkezini arayın.
		Suyun sertliği çok yüksek veya çok düşüktür.	Deterjan ve parlatıcı miktarını ayarlayın. Deterjan ve parlatıcı yardım hizmeti merkezini arayın.

Anormallik	Anormallik türü	Olası nedenler	İşlemler
Tankta aşırı köpük.	Performans kaybı.	Manuel ön yıkama için kullanılan deterjanın ve gıda artıkları bulaşıklarda kalıyor.	Bulaşıklardan gıda ve deterjan artıklarını kaldırın.
		Yıkama suyu sıcaklığı çok düşüktür.	Deterjan özelliklerine göre sıcaklığı ayarlamak için deterjan ve parlaticı yardım hizmeti merkezini arayın.
		Yıkama deposunda köpüklü deterjan vardır.	Depoyu boşaltın ve köpüğü giderene kadar suyla doldurun.
Bardaklarda lekeler veya noktalar.		Çok fazla parlaticı.	Parlaticı miktarını azaltın. Deterjan ve parlaticı yardım hizmeti merkezini arayın.
Yıkama kollarının basıncı düşük.	Performans kaybı	Depo filtresi tıkanmıştır. Su pompasının filtresi tıkalıdır. Su tahliye hortumu tıkalıdır. Yıkama pompası düzgün çalışmıyordur.	Depo filtresini temizleyin. Yıkama pompası filtresini temizleyin. Servis merkezini arayın. Servis merkezini arayın.
Parlaticı kolların basıncı düşük.	Performans kaybı	Durulama kolları tıkalıdır. Basınç azaltıcıdan sonra su basıncı 1 barın altındadır.	Durulama kollarını temizleyin. Servis merkezini arayın.
Bulaşık makinesi kapalı ancak cihaz su doldurmaya devam ediyor.	Performans kaybı	Giriş vanası hasar görmüştür.	Su besleme musluğunu veya muslukları kapatın ve servis merkezini arayın.
Yıkama çevrimi göstergesi kapalı.	Performans kaybı	Yıkama deposundaki su, ayarlanan sıcaklığa ulaşmıyor.	Servis merkezini arayın.
		Kazandaki su, ayarlanan sıcaklığa ulaşmıyor.	Servis merkezini arayın.
Yıkama pompası çalışmıyor.	Engelleme	Su pompası tıkalı.	Servis merkezini arayın.
Tahliye pompası çalışmıyor.	Performans kaybı	Tahliye pompası tıkalı.	Servis merkezini arayın.

**Arıza yukarıdaki kontrolleri yaptıktan sonra devam ediyorsa aşağıdaki belirtmeyi unutmadan Müşteri Hizmetleri Servisi ile iletişime geçin:**

- A. Arıza türü;
- B. cihaz PNC'si (ürün numarası kodu);
- C. Seri No. (cihaz seri numarası).



**ÖNEMLİ**

Cihaz PNC'si ve seri numarası cihazın türünü ve üretim tarihini belirlemek açısından oldukça önemlidir.



**NOT!**

Sorun giderme hakkında ayrıntılı bilgi için web sitesindeki tam kullanıcı kılavuzuna bakın.



CE

Electrolux Professional SPA  
Viale Treviso 15  
33170 Pordenone  
[www.electroluxprofessional.com](http://www.electroluxprofessional.com)