

Pohár- és csészemosogató gép bárok számára



HU

Felhasználói útmutató



59566U800- 2021.02

Előszó



A telepítési, üzemeltetési és karbantartási kézikönyv (a továbbiakban a kézikönyv) ellátja a felhasználót a berendezés (vagy a „készülék„) helyes és biztonságos használatához szükséges információkkal.

A következőket nem szabad a figyelmeztetések hosszú és pontos listájának tekinteni, hanem olyan utasításkészletnek, amely alkalmas a berendezés teljesítményének minden tekintetben történő javítására, és mindenekelőtt alkalmas személyek és állatok sérülésének, valamint a nem megfelelő üzemeltetési eljárások miatti károknak a megelőzésére.

A berendezés szállításában, telepítésében, üzembe helyezésében, használatában és karbantartásában, javításában és szétszerelésében érintett minden személynek tanulmányoznia kell és alaposan át kell olvasnia a jelen kézikönyvet a különböző műveletek elvégzése előtt annak érdekében, hogy elkerülje a rossz és helytelen beavatkozásokat, amelyek veszélyeztethetik a berendezés épségét, illetve veszélyesek lehetnek az emberekre. Ügyeljen arra, hogy rendszeresen tájékoztassa a felhasználót a biztonsági előírásokról. Ugyancsak fontos, hogy utasításokkal lássa el és naprakész szinten tartsa a berendezés üzemeltetésére jogosult személyzetet a berendezés használatára és karbantartására vonatkozóan.

A kézikönyvnek a kezelők számára elérhetőnek kell lennie, és gondosan meg kell őrizni azon a helyen, ahol a berendezést használják, hogy mindig kéznél legyen tanulmányozásra kétség esetén, illetve amikor csak szükséges.

Ha a kézikönyv elolvasása után még mindig kétségei vannak a berendezés használatával kapcsolatban, ne habozzon kapcsolatba lépni a gyártóval vagy a hivatalos szervizközponttal, hogy gyors és pontos segítséget kapjon a berendezés jobb üzemeltetése és maximális hatékonysága érdekében. A berendezés használatának minden szakaszában mindig tartsa be a biztonságra, a munkahelyi higiénia és a környezet védelmére vonatkozó aktuális előírásokat. A felhasználó felelőssége annak biztosítása, hogy a berendezést csak az emberek, az állatok és a tulajdon biztonsága szempontjából optimális körülmények között indítsák el és működtessék.



FONTOS

- A gyártó semmilyen felelősséget nem vállal a készüléken a kézikönyvben adott utasítások betartása nélkül végrehajtott műveletekért.
- A gyártó fenntartja magának a jogot a jelen kiadványban bemutatott készülék előzetes értesítés nélkül történő módosítására.
- A jelen kézikönyv semmilyen része nem sokszorosítható.
- A jelen kézikönyv digitális formátumban történő eléréséhez:
 - forduljon a márkakereskedőhöz vagy a hivatkozott ügyfélszolgálathoz;
 - töltsse le a legújabb és naprakész kézikönyvet a webhelyről;
- A kézikönyvet mindig egy könnyen hozzáférhető helyen, a berendezés közelében kell tartani. A berendezés kezelőinek és a karbantartási személyzetnek mindig lehetősége legyen arra, hogy könnyen megtalálja és tanulmányozza azt.

Tartalom

A	BIZTONSÁGI INFORMÁCIÓK	4
A.1	Általános információk	4
A.2	Általános biztonság	4
A.3	Személyi védőfelszerelések	5
A.4	Vízhálózatra csatlakoztatás	5
A.5	Elektromos csatlakoztatás	6
A.6	A berendezés tisztítása és karbantartása	6
A.7	A berendezés hulladékba helyezése	6
B	JÓTÁLLÁS	8
B.1	Jótállási feltételek és kizárások	8
C	ÁLTALÁNOS BIZTONSÁGI SZABÁLYOK	8
C.1	Bevezetés	8
C.2	Mechanikus biztonsági jellemzők, veszélyforrások	8
C.3	A berendezésen telepített védőeszközök	8
C.3.1	Védőburkolatok	8
C.3.2	Biztonsági berendezések	8
C.4	Biztonsági jelek, amelyeket a gépen vagy a közelében kell elhelyezni	9
C.5	Használati és karbantartási utasítások	9
C.6	Ésszerűen előrelátható, helytelen használat	9
C.7	A használat vége	9
C.8	A fennmaradó kockázatok	9
D	ÁLTALÁNOS INFORMÁCIÓK	10
D.1	Bevezetés	10
D.2	Meghatározások	10
D.3	A gép és a gyártó azonosító adatai	11
D.4	Hogyan kell beazonosítani a műszaki adatokat	11
D.4.1	Hogyan kell értelmezni a gyári leírást	11
D.5	Típusra hivatkozás	11
D.6	Felelősség	12
D.7	Copyright	12
D.8	A kézikönyv megőrzése	12
D.9	A kézikönyv címzettjei	12
E	NORMÁL HASZNÁLAT	12
E.1	Rendeltetésszerű használat	12
E.2	A berendezés üzemeltetésére jogosult személyzet jellemzői	12
E.3	A berendezés normál használatára kiképzett személyzet jellemzői	12
E.4	A berendezés normál használatára kiképzett kezelő	12
F	MŰSZAKI ADATOK	13
F.1	Főbb műszaki jellemzők	13
G	TERMÉKLEÍRÁS	13
G.1	Általános leírás	13
G.2	A gép áttekintése	13
H	KEZELŐPANEL LEÍRÁSA	14
H.1	Kezelőpanel leírása	14
I	KEZELÉS	14
I.1	Indítás	14
I.2	A rácsok megrakása edényekkel	15
I.3	Edénytartó kosár típus és megrakódás	15
I.4	Üzemeltetés	15
I.5	Mosogató ciklus	15
J	NAPI TISZTÍTÁS	16
J.1	Gép tisztítása	16
J.2	Szolgáltatás vége	16
K	KARBANTARTÁS	17
K.1	Karbantartási időközök	17
K.1.1	Megelőző karbantartás	17
K.2	A karbantartás gyakorisága	17
K.3	Óvintézkedések hosszú használaton kívüli időszakok esetén	17
K.4	A berendezés hulladékba helyezése	17
L	HIBAELHÁRÍTÁS	18
L.1	Általános hibaelhárítás	18

A BIZTONSÁGI INFORMÁCIÓK

A.1 Általános információk

A berendezés biztonságos használata és a kézikönyv megfelelő megértése érdekében tisztában kell lennie a dokumentációban használt kifejezésekkel és tipográfiai konvenciókkal. A kézikönyvben a következő szimbólumok szolgálnak a különböző típusú veszélyek jelzésére és azonosítására:



FIGYELMEZTETÉS

Veszély a kezelők egészségére és biztonságára.



FIGYELMEZTETÉS

Áramütés veszélye - veszélyes feszültség.



VIGYÁZAT

A berendezés vagy a termék károsodásának veszélye.



FONTOS

Fontos utasítások vagy termékinformációk



Ekvipotencialitás



A készülék használata előtt olvassa el az utasításokat



Pontosítások és magyarázatok






A.2 Általános biztonság

- A készüléket nem használhatják korlátozott fizikai, érzékszervi vagy mentális képességekkel élő, illetve kellő tapasztalattal és a készülékre vonatkozó ismeretekkel nem rendelkező személyek (beleértve a gyerekeket), kivéve, ha a biztonságukért felelős személyek a készülék használatára nézve instrukciókat adtak, és felügyeletet biztosítanak.
 - Ne hagyja, hogy gyermekek játsszanak a készülékkel.
 - Minden csomagolóanyagot és mosószeret tartson a gyermekektől távol.
 - A tisztítást és a felhasználói karbantartást nem végezhetik felügyelet nélküli gyermekek.
- A megfelelő egyéni védőfelszerelésről a itt kaphat tájékoztatást: „A.3 Személyi védőfelszerelések„.
- A kézikönyv több illusztrációja a berendezést vagy annak részeit védőburkolatok nélkül vagy eltávolított védőburkolatokkal ábrázolja. Ez csupán a magyarázat céljából van így. Ne használja a berendezést a védőburkolatok nélkül, illetve kikapcsolt védőkészülékekkel.
- Ne távolítsa el, ne módosítsa, illetve ne tegye olvashatatlanná a berendezésen lévő biztonsági, veszély- és útmutató jelzéseket és címkéket.
- Ne távolítsa el, ne módosítsa, illetve ne tegye olvashatatlanná a gépen lévő címkéket.
- Ne távolítsa el, illetve ne módosítsa a gép biztonsági berendezéseit.

- Illetéktelen személyek nem léphetnek be a munkaterületre.
- Távolítson el a munkaterületről minden gyúlékony terméket vagy tárgyat.

A.3 Személyi védőfelszerelések

A berendezés hasznos élettartamának különféle szakaszai alatt használandó személyi védőfelszerelések (PPE) összefoglaló táblázata.

Szakasz	Védőruházat 	Biztonsági lábbeli 	Kesztyű 	Szemüveg 	Védősisak 
Szállítás	—	●	○	—	○
Kezelés	●	●	○	—	—
Kicsomagolás	○	●	○	—	—
Telepítés	○	●	● ¹	—	—
Normál használat	●	●	● ²	○	—
Beállítások	○	●	—	—	—
Rutinszerű tisztítás	○	●	● ¹⁻³	○	—
Rendkívüli tisztítás	○	●	● ¹⁻³	○	—
Karbantartás	○	●	○	—	—
Szétszerelés	○	●	○	○	—
Leselejtezés	○	●	○	○	—
Kulcs:					
●	PPE SZÜKSÉGES				
○	PPE RENDELKEZÉSRE ÁLL SZÜKSÉG ESETÉN VALÓ HASZNÁLATRA				
—	PPE NEM SZÜKSÉGES				

1. Ezen műveletek közben vágásbiztos kesztyűt viseljen. A személyi védőfelszerelés kezelők, szakszemélyzet vagy felhasználók általi használatának elmulasztása maga után vonhatja az egészségre gyakorolt káros hatásoknak való kitétel (a modelltől függően).
2. Ezen műveletek közben a kesztyűknek hőállóknak kell lenniük és alkalmasnak arra, hogy a vízzel és a használt anyagokkal kapcsolatba kerüljenek (a szükséges egyéni védőfelszerelésekkel kapcsolatos tájékoztatásért tanulmányozza az anyagok biztonsági adatlapját). A személyi védőfelszerelés kezelők, szakszemélyzet vagy felhasználók általi használatának elmulasztása maga után vonhatja a kémiai kockázatnak való kitétel, és egészségkárosodást okozhat (a modelltől függően).
3. Ezen műveletek közben a kesztyűknek alkalmasnak kell lenniük arra, hogy a használt vegyi anyagokkal kapcsolatba kerüljenek (a szükséges egyéni védőfelszerelésekkel kapcsolatos tájékoztatásért tanulmányozza az anyagok biztonsági adatlapját). A személyi védőfelszerelés kezelők, szakszemélyzet vagy felhasználók általi használatának elmulasztása maga után vonhatja a kémiai kockázatnak való kitétel, és egészségkárosodást okozhat (a modelltől függően).

A.4 Vízhálózatra csatlakoztatás

- Az üzemi víznyomás kötelező minimális és maximális értéke:
 - 1.8 bar [180 kPa] és 3 bar [300 kPa];
- Ellenőrizze, hogy nem láthatók-e vízszivárgás jelei a berendezés legelső használata közben és után.

A.5 Elektromos csatlakoztatás

- Az elektromos rendszereken végzett munkákat csak szakszemélyzet végezheti.
- Ha a tápkábel megsérül, azt az Ügyfélszolgálatnak vagy mindenképpen szakembernek kell cserélnie bármilyen veszély megelőzése érdekében.

A.6 A berendezés tisztítása és karbantartása

- A megfelelő egyéni védőfelszerelésekre vonatkozóan lásd: „A.3 Személyi védőfelszerelések„.
- Mielőtt bármilyen karbantartási műveletet elkezdene, helyezze a berendezés biztonságos feltételek közé. Kösse le a készüléket az áramforrásról és gondosan húzza ki az elektromos vezetékét, ha van ilyen.
- A modelltől és az elektromos csatlakozás típusától függően a kábelt és a dugót a karbantartási műveletek közben olyan helyen kell tartani, hogy a munkát végző személyzet jól láthassa.
- Ne érjen hozzá a géphez nedves kézzel vagy lábbal, illetve mezítláb.
- Ne távolítsa el a biztonsági védőburkolatokat.
- Megfelelő védelemmel rendelkező létrát használjon a magasról elérhető gépeken végzett munkához.
- Tartsa be a különféle rutinszerű és rendkívüli karbantartási műveletek követelményeit. Az utasítások be nem tartása veszélyhelyzetet hozhat létre a személyzet számára.
- A rendkívüli karbantartási, ellenőrzési és nagyjavítási tevékenységeket csak szakszemélyzet vagy az Ügyfélszolgálat végezheti el, megfelelő személyi védőfelszereléssel (biztonsági lábbelik és kesztyűk), szerszámokkal és segédeszközökkel ellátva.

Rendes karbantartás

- Ne végezze a berendezés tisztítását vízszugárral.
- Ha a vegyi anyagokkal (mosogatószerrel, öblítőszerrel, vízkőoldóval stb.) való érintkezés közben nem alkalmaznak megfelelő biztonsági óvintézkedéseket (pl. egyéni védőfelszerelések), ez kémiai kockázatokat és esetleg egészségkárosodást idézhet elő. Ezért mindig vegye figyelembe az alkalmazott terméken lévő biztonsági táblákat és címkéket.

Javítás és rendkívüli karbantartás

- A javítást és a rendkívüli karbantartást felhatalmazott szakszemélyzetnek kell végeznie. A gyártó semmiféle felelősséget nem vállal a gyártó részéről nem felhatalmazott technikus beavatkozása által okozott semmilyen meghibásodásért vagy kárért, és az a gyártó eredeti garanciáját is érvényteleníti.

A.7 A berendezés hulladékba helyezése

- Az elektromos berendezéseken végzett munkákat csak szakképzett személyzet végezheti, a tápellátás leválasztása mellett.
- A szétszerelést szakképzett személyzetnek kell elvégeznie.
- A készüléket tegye használhatatlanná a tápkábel és mindenféle rekesz zárószerkezetének eltávolításával, hogy megakadályozza annak lehetőségét, hogy valaki belezárodjon.
- A megfelelő egyéni védőfelszerelésekre vonatkozóan lásd: „A.3 Személyi védőfelszerelések„.
- A gép leselejtezésekor a „CE„-jelölést, a jelen kézikönyvet és a készülékre vonatkozó egyéb dokumentumokat meg kell semmisíteni.



FONTOS

Őrizze meg gondosan a jelen utasításokat a különféle kezelők számára további tanulmányozásra.

B JÓTÁLLÁS

B.1 Jótállási feltételek és kizárások

Ha a termék vásárlására jótállás vonatkozik, a jótállás nyújtása a helyi törvényekkel összhangban, valamint a telepített és a rendeltetési célnak megfelelően használt termékhez igazodva történik, mégpedig a berendezésre vonatkozó dokumentációban leírt módon.

A jótállás akkor érvényes, ha az ügyfél kizárólag eredeti alkatrészeket használ, és az Electrolux Professional papíron és elektronikus formában rendelkezésre bocsátott felhasználói és karbantartási kézikönyvének megfelelően végzi a karbantartásokat.

Az Electrolux Professional azt javasolja, hogy az optimális eredmények és a termék hatékonyságának hosszú időn keresztül megtartása érdekében az Electrolux Professional által jóváhagyott tisztító, öblítő és vízkömentesítő szereket használjanak.

Az Electrolux Professional jótállása nem terjed ki a következőkre:

- a termék leszállításával és felvételével kapcsolatos szervizutak költsége;
- az üzembe helyezés;
- a használat/üzemeltetés betanítása;
- a kopó alkatrészek cseréje (és/vagy ellátására), hacsak a kopás nem olyan anyaghibából vagy kivitelezési hibából ered, amelyet a meghibásodástól számított egy (1) héten belül bejelentenek;
- a külső huzalozás javítása;
- a nem engedélyezett javítások, valamint az ezekből eredő és/vagy ezekkel okozott károk, hibák vagy hibás működések helyrehozása;
 - az elektromos rendszerek elégtelen és/vagy rendellenes kapacitása (áramerősség/feszültség/frekvencia, ezen belül az áramcsúcsok és/vagy kihagyások);
 - elégtelen vagy megszakított víz-, gőz-, levegő-, gázellátás (beleértve a szennyeződések és/vagy más tényezőket, amelyek nem felelnek meg az adott készülék műszaki követelményeinek);

- a gyártó jóváhagyásával nem rendelkező vízvezeték szerelési alkatrészek, elemek vagy tisztítószer jellegű fogyóeszközök;
- az ügyfél hanyagsága, helytelen használata, a készülék megfelelő dokumentációjában részletesen leírt használati és karbantartási utasítások helytelen alkalmazása vagy be nem tartása;
- helytelen vagy rossz minőségű: telepítés, javítás, karbantartás (beleértve azt, amikor engedéllyel nem rendelkező harmadik felek belepiszkálnak készülékbe, módosításokat vagy javításokat hajtanak végre benne), valamint a biztonsági rendszerek módosítása;
- Nem eredeti komponensek (pl. fogyóeszközök, kopó alkatrészek vagy egyéb alkatrészek) használata;
- termikus (pl. túlmelegedés/fagyás) vagy kémiai (pl. korrózió/oxidáció) stresszt kiváltó környezeti feltételek;
- olyan eset, ha a termékre idegen tárgyakat helyeznek vagy kapcsolnak hozzá;
- balesetek vagy vis major események;
- áruszállítás és árukezelés, beleértve a karcolásokat, bemélyedéseket, lepattogzásokat és/vagy más károsodásokat a termék felületén, hacsak ezek a károsodások anyag vagy kivitelezési hibából erednek és – ellenkező értelmű megállapodás híján - a szállítástól számítva egy (1) héten belül bejelentésre kerülnek;
- olyan termék, amelyről leszedték az eredeti sorszámokat vagy megváltoztatták őket, vagy azokat nem lehet könnyen megállapítani;
- villanyégők, szűrők és fogyó alkatrészek cseréje;
- azok a tartozékok és szoftverek, amelyeket az Electrolux Professional nem hagyott jóvá vagy nem specifikált.

A jótállás nem terjed ki a tervezett karbantartási tevékenységekre (és az ezekhez szükséges alkatrészekre), illetve a tisztítószer készletekre, hacsak ezekről valamilyen helyi megállapodás a helyi feltételek alapján külön nem rendelkezik.

Az engedéllyel rendelkező ügyfélszolgálatok listáját keresse az Electrolux Professional weboldalán.

C ÁLTALÁNOS BIZTONSÁGI SZABÁLYOK

C.1 Bevezetés

A berendezések elektromos és/vagy mechanikus biztonsági készülékekkel vannak ellátva a dolgozók és a berendezés védelmére.

Ennélfogva a felhasználónak tilos kiszednie az ilyen készülékeket vagy bármit változtatnia rajtuk. A gyártó elhárít minden felelősséget, amennyiben ezeket megbabrálták vagy nem használták.

C.2 Mechanikus biztonsági jellemzők, veszélyforrások

A gépen nincsenek éles szélek vagy kiálló elemek. A mozgó és üzemelő elemeket védő burkolatok csavarral a készülék házához vannak csavarozva, hogy megakadályozzák az elemek véletlenszerű elérését.

C.3 A berendezésen telepített védőeszközök

C.3.1 Védőburkolatok

A berendezésen található védőburkolatok:

- rögzített védőburkolatok (például házak, burkolatok, oldalsó panelek stb.), amelyeket a berendezéshez és/vagy a kerethez rögzítenek csavarokkal vagy gyorscsatlakozóval, amelyeket csak szerszámokkal lehet eltávolítani vagy kinyitni;
- reteszelt mozgatható védőburkolatok (ajtó) a berendezés belsejébe való bejutáshoz;

- a készülék elektromos berendezéseinek szerelési ajtói, szerszámokkal nyitható zsanéros panelekből. Az ajtót nem szabad kinyitni, amikor a berendezés a tápellátáshoz van csatlakoztatva.

C.3.2 Biztonsági berendezések

A gép a következőkkel rendelkezik:

- egy sárga/piros főkapcsoló, amely vészleállítóként is funkcionál;
- reteszelés az elülső paneleken, ami hozzáférést biztosít a készülék belsejéhez;
- vészleállító nyomógombokat és ütközőket kell beszerezni a kosárkezelő asztalokra arra az esetre, ha a kosarak meghaladnák a menetet.



FONTOS

A kézikönyv több illusztrációja a gépet vagy annak részzeit védőburkolatok nélkül vagy eltávolított védőburkolatokkal ábrázolja. Ez csupán a magyarázat követelményei miatt van így. Soha ne működtesse a gépet a védőburkolatok nélkül, illetve kikapcsolt védőkészülékekkel.

C.4 Biztonsági jelek, amelyeket a gépen vagy a közelében kell elhelyezni

Tiltás	Jelentés
	ne végezze a mozgó alkatrészek olajozását, kenését, javítását vagy beállítását
	ne távolítsa el a biztonsági eszközöket
	ne használjon vizet a tűzoltáshoz (az elektronikus alkatrészekre helyezve)
Veszély	Jelentés
	a kezek összezúzásának veszélye
	figyelem, forró felület
	áramütés veszélye (az elektromos alkatrészekeken látható a feszültség jelzésével)

C.5 Használati és karbantartási utasítások

A berendezésben mechanikai, termikus és elektromos jellegű kockázatok állnak fenn. Ahol lehetséges, a kockázatokat semlegesítették:

- közvetlenül, megfelelő tervezési megoldások segítségével.
- közvetett módon védőburkolatok, védelmi és biztonsági eszközök használatával.

Bármilyen rendellenes helyzet jelzésre kerül a kezelőpanel kijelzőjén.

A karbantartás során több kockázat is fennáll, mivel ezeket nem lehet megszüntetni, és konkrét intézkedések és óvintézkedések adoptálásával semlegesíteni kell.

Ne végezzen semmilyen ellenőrzést, tisztítást, javítást vagy karbantartást a mozgó alkatrészekken. A dolgozókat tisztán látható jelekkel kell tájékoztatni erről a tilalomról.

A berendezés hatékonyságának és helyes működésének biztosítása érdekében az időszakos karbantartást az ebben a kézikönyvben megadott utasításoknak megfelelően kell elvégezni.

Ügyeljen arra, hogy rendszeresen ellenőrizze az összes biztonsági eszköz helyes működését és az elektromos kábelek szigetelését, amelyeket sérülés esetén cserélni kell.

C.6 Ésszerűen előrelátható, helytelen használat

Helytelen használat minden olyan használat, amely eltér a jelen kézikönyvben megadottól. A berendezés üzemeltetése során más típusú munkák vagy tevékenységek, amelyek helytelennek tekinthetők, és általánosságban kockázatokat vonnak maguk után a kezelők biztonsága és a készülék károsodása tekintetében, nem megengedettek. Ésszerűen előrelátható, helytelen használat tartalmazza a következőket:

- a berendezés karbantartásának, tisztításának és időszakos ellenőrzésének hiánya;
- strukturális változtatások vagy a működési logika módosításai;

- a védőburkolatok vagy a biztonsági eszközök babrálása;
- a személyi védőfelszerelés használatának elmulasztása a kezelők, a szakszemélyzet és a karbantartó személyzet részéről;
- a megfelelő tartozékok használatának elmulasztása (például nem megfelelő felszerelés vagy létrák használata);
- éghető vagy gyúlékony anyagokat, vagy mindenképpen olyan anyagok tartása a berendezés közelében, amelyek nem összeegyeztethetőek a munkával, illetve nem odaválók a munkához;
- a berendezés rossz telepítése;
- olyan tárgyak vagy dolgok helyezése a berendezésbe, amelyek nem kompatibilisek a használatával, vagy amelyek károsíthatják a berendezést, sérülést okozhatnak vagy szennyezhetik a környezetet;
- felmászás a berendezésre;
- a berendezés helyes használatára vonatkozó követelmények be nem tartása;
- egyéb olyan tevékenységek, amelyek olyan kockázatokat eredményeznek, amelyeket a gyártó nem tud elhárítani.



FIGYELMEZTETÉS

Az előzőekben ismertetett műveletek tilosak!

C.7 A használat vége

Ha a készüléket már nem használják, tegye használhatatlanná a hálózati tápvezeték eltávolításával.

C.8 A fennmaradó kockázatok

A berendezés számos olyan kockázattal rendelkezik, amelyet nem teljesen kiküszöböltek a tervezési szempontból vagy megfelelő védőeszközök felszerelésével. Mindazonáltal ezen útmutató révén a gyártó lépéseket tett kezelők tájékoztatására az ilyen kockázatok tekintetében, körültekintően jelezve az általuk használni szükséges személyi védőfelszereléseket. A kockázatok csökkentése érdekében az egység telepítése közben gondoskodjon megfelelő térről. Ezen körülmények megőrzése érdekében a berendezés körüli területeket mindig a következőképpen kell tartani:

- akadályoktól mentesen (pl. létrák, szerszámok, konténerek, dobozok stb.);
- tisztán és szárazon;
- jól megvilágítva.

Az Ügyfél teljes körű tájékoztatása érdekében a berendezésen maradt fennmaradó kockázatok az alábbiakban kerülnek jelzésre: az ilyen helyzeteket helytelennek és ezért szigorúan tiltottnak kell tekinteni.

A fennmaradó kockázat	A veszélyes helyzet leírása
Megcsúszás vagy elesés	A kezelő víz vagy szennyeződés következtében megcsúszhat a padlón
Elkapás, húzás vagy zúzás	A kezelő vagy a meghajtóban lévő más személyek elkapása vagy húzása a berendezés munkafázisában nem megfelelő műveletek miatt, például: <ul style="list-style-type: none"> egy karnak a berendezés belsejébe helyezése egy elakadt állvány eltávolítása érdekében anélkül, hogy a berendezést vészkapcsoló működtetésével leállítaná; az állványkezelő rendszerhez való hozzáférés anélkül, hogy a berendezést vészkapcsoló működtetésével leállítaná. <p>A nem megfelelő ruházat laza részekkel (például nyakkendők, sálak, kendők, nyakkendők stb.) vagy hosszú, nem összefogott haj viselése, amelyet a mozgó alkatrészek elkaphatnak.</p>
Égési sérülések/horzsolások (például fűtőelemek, hideg tálcá, hűtőkör lemezei és csövei)	A kezelő szándékosan vagy véletlenül megérint egyes komponenseket a berendezés belsejében védőkesztyű használata nélkül.
Szúrt sebek	A kezelő szándékosan vagy véletlenül megérint egyes éles szélekkel rendelkező komponenseket a berendezés tisztítása során védőkesztyűk használata nélkül.
Égési sérülések	A kezelő szándékosan vagy véletlenül megérint egyes komponenseket a berendezés belsejében vagy edényeket a kiadásnál kesztyűt használata nélkül vagy anélkül, hogy hagyná azokat lehűlni.

A fennmaradó kockázat	A veszélyes helyzet leírása
A felső végtagok megvágása	A kezelő erőszakosan bezárja az elülső paneleket.
Áramütés	Érintkezés áram alatt lévő részekkel feszültség alatt lévő elektromos panelekkel végzett karbantartási műveletek során
Leesés fentről	A kezelő beavatkozást végez a berendezésen nem megfelelő rendszereket használva a felső részhez való hozzáféréshez (például a létrát használ vagy felmászik rá)
Zúzóadás vagy sérülés	A szakszemélyzet nem tudja helyesen rögzíteni a kezelőpanelt a műszaki rekeszhez való hozzáféréskor. A panel hirtelen lezárulhat.
Zúzóadás vagy vágás	A felső végtagok sérülésének potenciális kockázata a védőtető zárási művelete alatt.
Rakományok felborulása	A berendezés vagy az azt tartalmazó csomagolás kezelésekor nem megfelelő emelőberendezések vagy tartozékok használata, illetve a rakomány kiegyensúlyozatlansága
Vegyí	A vegyi anyagokkal való érintkezés (pl. mosószer, öblítőszer, vízkő eltávolító stb.) megfelelő biztonsági óvintézkedések nélkül. Ezért mindig vegye figyelembe az alkalmazott terméken lévő biztonsági táblákat és címkéket.



FONTOS

Jelentős rendellenesség esetén (pl. rövidzárlat, a kapocsblokkból kilépő vezetékek, motorhibák, kopott elektromos kábelhüvely stb.) a kezelőnek azonnal ki kell kapcsolnia a berendezést.

D ÁLTALÁNOS INFORMÁCIÓK

D.1 Bevezetés

Az alábbiakban néhány információt talál a készülék rendeltetéséről, annak teszteléséről, valamint a felhasznált szimbólumok leírásáról (amely a figyelmeztetés típusát azonosítja), a kézikönyvben használt kifejezések meghatározásairól és a készülék felhasználója számára hasznos információkról.

D.2 Meghatározások

Az alábbiakban felsoroljuk a kézikönyvben használt fő fogalmak meghatározását. Használat előtt alaposan olvassa el ezeket.

Kezelő	a berendezés telepítését, beállítását, használatát, karbantartását, tisztítását, javítását és szállítását végző személyzet.
Gyártó	Electrolux Professional SpA vagy az Electrolux Professional SpA által felhatalmazott bármilyen más szervizközpont.
Kezelő a berendezés normál használatára esetén	olyan kezelő, aki a berendezés normál használatára során felmerülő feladatokkal és veszélyekkel kapcsolatban tájékoztatást és képzést kapott.

Ügyfélszolgálat szerviz- és szaktechnikusa	a gyártó által megbízott/kiképzett kezelő, aki a balesetmegelőzési előírásokkal kapcsolatos szakmai és speciális képzésével, tapasztalataival és ismereteivel fel tudja mérni a berendezésen elvégzendő műveleteket, és felismeri és megelőzi a kockázatokat. Professzionizmusa kiterjed a mechanikai, elektrotechnikai és elektronikai területekre.
Veszély	az esetleges sérülés vagy egészségkárosodás forrása.
Veszélyes helyzet	minden olyan helyzetet, amikor egy kezelő egy vagy több veszélynek van kitéve.
Kockázat	a valószínűségek, valamint a sérülés vagy egészségkárosodás kockázatainak kombinációja veszélyes helyzetben.
Védőeszközök	olyan biztonsági intézkedések, amelyek meghatározott technikai eszközök (védőburkolatok és biztonsági eszközök) használatát foglalják magukban, amelyek védik a kezelőket a kockázatokkal szemben.
Védőburkolat	egy specifikus módon használt berendezés olyan eleme, amely védelmet nyújt fizikai akadály útján.

Biztonsági eszköz	egy olyan eszköz (a védőburkolattól eltérően), amely megszünteti vagy csökkenti a kockázatot; használható önmagában vagy a védőburkolattal kombinálva.
Vevő	a személy, aki megvásárolta a berendezést, és/vagy aki kezeli és használja azt (például társaság, vállalkozó, cég).
Vészleállító berendezés	a vészleállító funkció ellátására szolgáló elemek csoportja; a készülék elindítása egyetlen művelettel történik, ami megakadályozza vagy mérsékli, hogy milyen károk vagy sérülések érhetik az embereket/gépeket/vagyontárgyakat/állatokat.
Áramütés	az elektromos áram baleset következtében történő károsulása egy emberi testen.

D.3 A gép és a gyártó azonosító adatai

A gépen található jelölés vagy adattábla reprodukciója az alábbiakban látható:

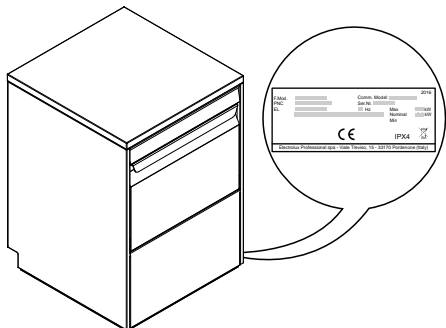
F.Mod.	Comm. Model:	2017
PNC	Ser.Nr.	
EL	Hz	Max kW
Type ref.	Nominal kW	Min kW

Electrolux Professional spa - Viale Treviso, 15 - 33170 Pordenone (Italy)

A névtábla beazonosítja a készüléket és megadja a műszaki adatokat; az alábbiak definiálják a névtáblán megadott különböző információkat.

F.Mod.	a termék gyári megnevezése
Comm.Model	kereskedelmi megnevezés
PNC	gyártási számkód
Ser.No.	sorozatszám
230V 1N~	áramellátás feszültsége
—	elektromos átalakíthatóság (a modelltől függően)
Hz	áramellátás frekvenciája
Max – kW	max. teljesítmény
Nominal – kW	névleges teljesítmény
IPX4	por- és vízvédelmi besorolás
CE	CE-jelölés
Electrolux Professional SpA Viale Treviso 15 33170 Pordenone Italy	gyártó

A névtábla a berendezés jobb oldali panelén található.



FIGYELMEZTETÉS

Ne távolítsa el, ne módosítsa, illetve ne tegye olvashatatlaná a berendezésen lévő jelöléseket.



FONTOS

A berendezés leselejtezésekor a jelölést meg kell semmisíteni.

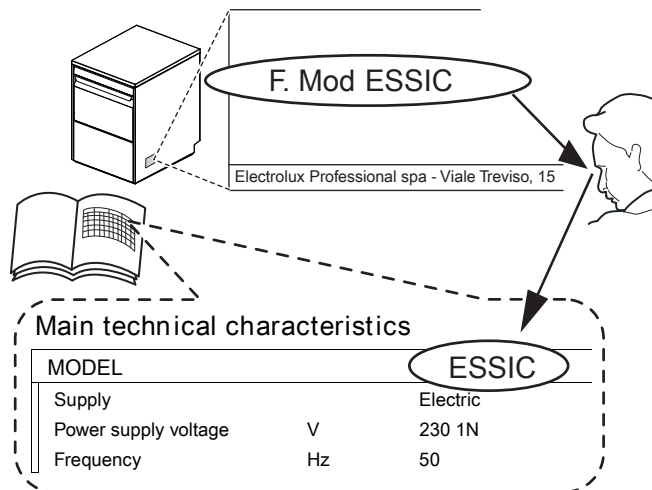


FIGYELEM!

A gép adattábláján megadott adatokra hivatkozzon a gyártóval való kapcsolattartás esetén (pl. pótalkatrészek megrendelésekor stb.).

D.4 Hogyan kell beazonosítani a műszaki adatokat

A műszaki adatok beazonosításához olvassa le a névtábláról a termékről kapott gyári leírást (F. mod.), határozza meg a gép főbb adatait, majd olvassa el az erről szóló bekezdést (F. MŰSZAKI ADATOK).



D.4.1 Hogyan kell értelmezni a gyári leírást

A névtáblán szereplő gyári leírás az alábbi jelentéseket hordozza (alább néhány példát hozunk fel):

(1)	(2)	(3)	(4)	(5)	(6)	(7)
E	S	I				
Z	S	I	G			
E	S	I	C	B	P	6

(1) Márka	E = Electrolux, Z = Zanussi, V = Veetsan.
(2) Méret	S = Kis változat
(3) A szigetelés típusa	I = Szimpla szigetelés
(4 - 7) Opciók	6 = 60 Hz B = Öblítési rásegítő szivattyú C = Hideg öblítés D = Telepített mosogatószer-szivattyú P = Telepített leeresztő szivattyú G = Telepített mosogatószer- és leeresztő szivattyú U = UK dugó

D.5 Típusra hivatkozás

ELX	Made in EU	2020
F.Mod.	Comm.Model	
PNC	Ser.Nr.	
EL	V	Hz
Type ref.		kW

A	B	C
↑	↑	↑
GW	*	*

Jelmagyarázat

A	A készülék típusa <ul style="list-style-type: none">• Üvegmosó mosogatógép
B	Dugó típusa <ul style="list-style-type: none">• 0 = dugó nélkül• 1 = Shuko dugó (F. típusú dugó)• 2 = UK dugó (G. típusú dugó)
C	Architektúra típusa <ul style="list-style-type: none">• 0 = Elektromechanikus• 1 = Elektronikus

D.6 Felelősség

A gyártó semmilyen felelősséget nem vállal a következők által okozott károkért és üzemzavarokért:

- a jelen kézikönyvben található utasítások be nem tartása;
- nem szakszerű módon kivitelezett javítási munkák, és a pótalkatrész-katalógusban szereplőektől eltérő alkatrészekkel végzett cserék (a nem eredeti pótalkatrészek és tartozékok beszerelése és használata negatívan befolyásolhatja a berendezés működését, és érvényteleníti az eredeti gyártói garanciát);
- nem szakember által végzett műveletek;
- jogosulatlan módosítások vagy műveletek;
- hiányzó, hiányos vagy nem megfelelő karbantartás;
- a berendezés helytelen használata;
- előre nem látható rendkívüli események;
- a gép tájékozatlan és/vagy szakképzetlen személyzet általi használata;
- a munkahelyi biztonsággal, higiéniával és egészségvédelemmel kapcsolatos jelenlegi rendelkezések alkalmazásának elmulasztása.

E NORMÁL HASZNÁLAT

E.1 Rendeltetészerű használat

A gépet nagy teljesítményt és hatékonyságot biztosítására tervezték és optimalizálták.

Ezt a berendezést kifejezetten csak a megadott rendeltetési célra szabad használni, vagyis edények vízzel és meghatározott mosogatószerrel történő elmosogatására. Minden egyéb felhasználás szabálytalanul minősül.

E.2 A berendezés üzemeltetésére jogosult személyzet jellemzői

A Vevő felelős annak biztosításáért, hogy a különböző feladatokra kijelölt személyek:

- elolvassák és megértsék a kézikönyvet;
- megfelelő képzésben és útmutatásban részesüljenek feladataik ellátásához, hogy azokat biztonságosan teljesítsék;
- speciális képzést kapjanak a berendezés megfelelő használatához.

E.3 A berendezés normál használatára kiképzett személyzet jellemzői

A Vevő köteles gondoskodni arról, hogy a berendezés normál használatát végző személyzet feladataihoz megfelelő képzettséggel és jártassággal rendelkezzen, valamint biztosítsa saját és más személyek biztonságát.

A gyártó semmilyen felelősséget nem vállal a felhasználó vagy a Vevő általi önkényes módosítások és átalakítások által okozott károkért.

A munkáltató, a munkahelyi vezető vagy a szerviztechnikus felelős a megfelelő és alkalmas személyi védőfelszerelés meghatározásáért és kiválasztásáért, amelyet a kezelőknek viselni kell, a használat országában hatályos előírásoknak megfelelően.

A gyártó semmilyen felelősséget nem vállal a kézikönyvben található pontatlanságokért, ha azok nyomtatási vagy fordítási hiba miatt fordulnak elő.

A telepítési, használati és karbantartási kézikönyvnek a Vevő által a gyártótól kapott minden kiegészítése a kézikönyv szerves részét képezi, ezért azokat azzal együtt kell tartani.

D.7 Copyright

Ez a kézikönyv kizárólag a kezelő által történő tanulmányozásra szolgál, és csak az Electrolux Professional vállalat engedélyével adható át harmadik felek részére.

D.8 A kézikönyv megőrzése

A kézikönyvet gondosan meg kell őrizni a berendezés teljes élettartama végéig, a selejtezésig. A kézikönyvnek a berendezéssel együtt kell maradnia átadás, eladás, bérlet, használatba adás vagy lízing esetén.

D.9 A kézikönyv címzettjei

Ez a kézikönyv a következő személyek részére készült:

- a gép felhasználóinak munkáltatója és a munkahelyi vezető
- kezelők a gép normál használata esetén
- szaktechnikusok - Ügyfélszolgálat (lásd a szerviz kézikönyvet).

A Vevő köteles gondoskodni arról, hogy személyzete megértse a kapott utasításokat, különösen a munkahigiénit és biztonságot illetően a berendezés használata során.

E.4 A berendezés normál használatára kiképzett kezelő

Legalább a következőkkel kell rendelkeznie:

- a technológia ismerete és a berendezés működtetésére vonatkozó konkrét tapasztalatok;
- megfelelő általános alapfokú oktatás és műszaki ismeretek a kézikönyv tartalmának elolvasásához és megértéséhez, beleértve a rajzok, jelek és piktogramok helyes értelmezését;
- elegendő műszaki ismeret a feladatai biztonságos elvégzéséhez a kézikönyvben meghatározottak szerint;
- a munkahigiéniai és biztonsági előírások ismerete.

Jelentős rendellenesség esetén (pl. rövidzárlat, a kapcsolókból kilépő vezetékek, motorhibák, kopott elektromos kábelhüvely stb.) a berendezés normál használatára kiképzett kezelőnek:

- azonnal ki kell kapcsolnia a berendezést a leválasztó kapcsolót „O” állásba forgatva vagy a berendezésen lévő fő vészkapcsolót működtetve;
- le kell zárnia a berendezés vízellátását a víz elzárásával.

F MŰSZAKI ADATOK

F.1 Főbb műszaki jellemzők

Modell		ESI ZSI	ESIG	ESIGU VSIG ZSIG	ESICBP6
Tápfeszültség:		230 V 1N~	230 V 1N~	230 V 1N~	220 - 230 V 1N~
Átalakítható:		-	-	-	-
Gyakoriság	Hz	50	50	50	60
Max. teljesítmény	kW	3,3	3,3	2,3	3,3
Kazán fűtőelemek	kW	3	3	2	3
Tartály fűtőelemek	kW	0,8	0,8	0,8	0,8
Hálózati víznyomás	bar [kPa]	1.8 bar [180 kPa] 3 bar [300 kPa]	1.8 bar [180 kPa] 3 bar [300 kPa]	1.8 bar [180 kPa] 3 bar [300 kPa]	1.8 bar [180 kPa] 3 bar [300 kPa]
Befolyó víz hőmérséklete	°C [°F]	10 - 55 [50 - 131]	10 - 55 [50 - 131]	10 - 55 [50 - 131]	10 - 55 [50 - 131]
Befolyó víz keménysége	°f/°d/°e	14/8/10 max	14/8/10 max	14/8/10 max	14/8/10 max
Víz elektromos áram vezetőképessége	µS/cm	< 400	< 400	< 400	< 400
Kloridok koncentrációja a vízben	ppm	< 20	< 20	< 20	< 20
Forróvíz-fogyasztás az öblítési ciklusban	l	2,3	2,3	2,3	2,3
Hidegvíz-fogyasztás az öblítési ciklusban	l	-	-	-	2
Kazánkapacitás	l	5	5	5	5
Tartálykapacitás	l	6	6	6	6
Normál programidő 50 °C-os vízellátásnál.	mp.	120	120	120	60
Magas zajszint ¹	dB(A)	LpA: 59,6 dB - KpA: 1,5 dB			
Védelmi besorolás		IPX4			
Tápkábel		H07RN-F			

1. A zajkibocsátási értékek az EN ISO 11204 szabvány szerint kerültek felmérésre.

G TERMÉKLEÍRÁS

G.1 Általános leírás

A készülék poharak, csészék, evőeszközök elmosogatására alkalmas.

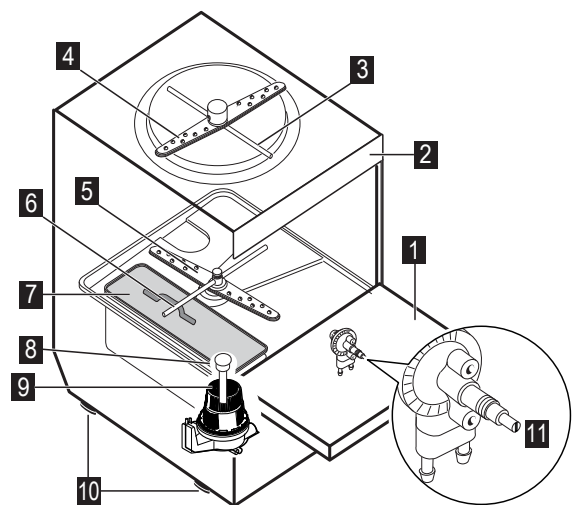
Semmilyen körülmények között nem szabad más, a jelen kézikönyvben nem részletezett célokra vagy módokon felhasználni.

Ez a berendezés azért készült, hogy jobb munkakörnyezetet és nagyobb költséghatékonyságot biztosítson.

Ezeket a készülékeket éttermekben, kávéházakban, főzőközpontokban és nagyobb intézményekben használják. A különböző betétekkel felszerelhető különleges edénytartó kosarak praktikus és könnyű használatot biztosítanak, hogy kiváló eredményeket lehessen elérni a mosogatással.

Az elektronikus rendszer teljes körű felügyeletet tesz lehetővé a mosogatás folyamata felett. A vezérlőpanelen egy kijelző is található, amely megmutatja az üzemi paramétereket és kijelez minden meghibásodást.

G.2 A gép áttekintése



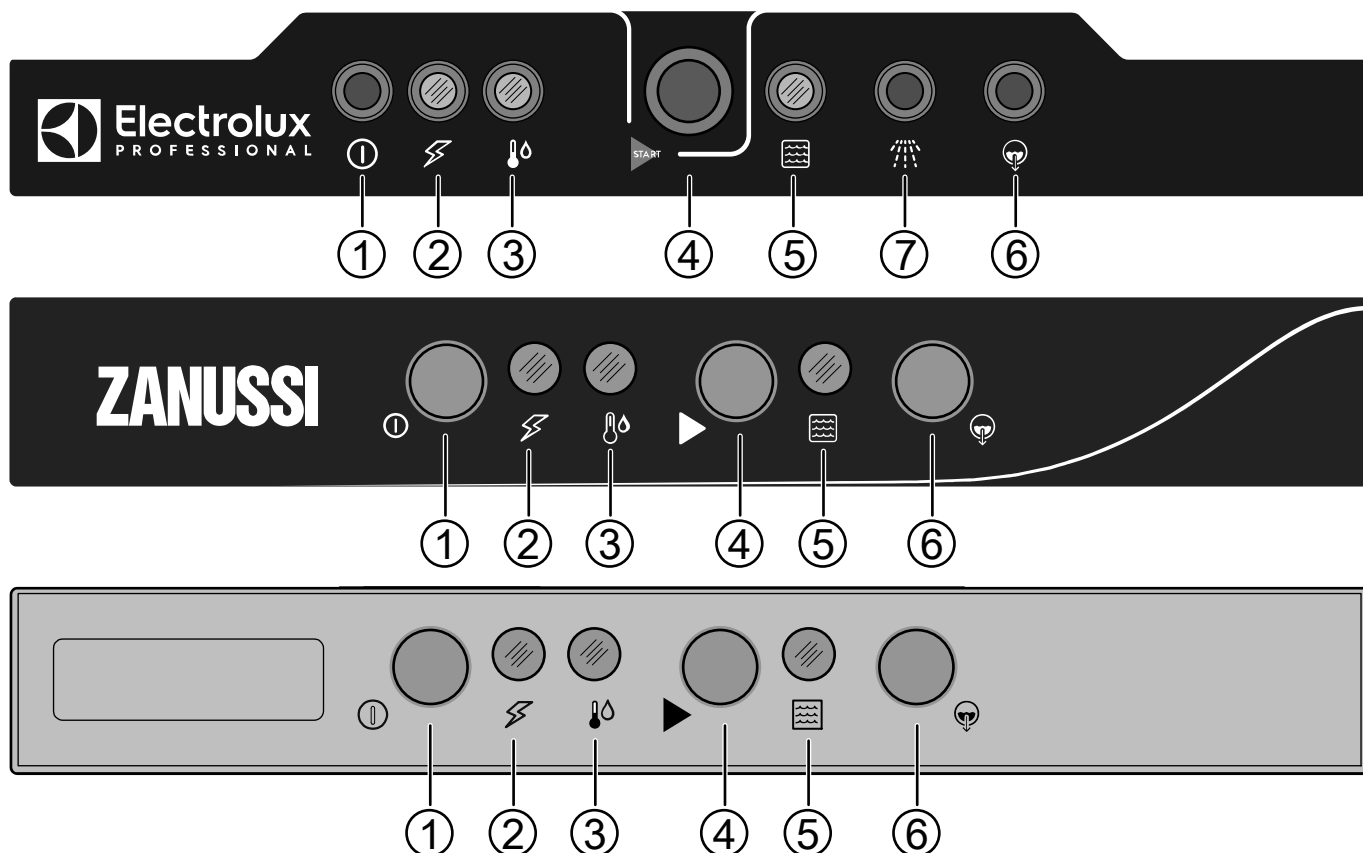
1	Ajtó
2	Kezelőpanel
3	Felső öblítő kar
4	Felső mosogató kar
5	Alsó mosogató kar

6	Alsó öblítő kar
7	Lapos szűrők
8	Túlfolyás

9	Mosogatótartály szűrője
10	Szabályozható lábak
11	Öblítőszer-adagoló

H KEZELŐPANEL LEÍRÁSA

H.1 Kezelőpanel leírása



1 BE/KI gomb.
A készülék aktiválásához nyomja meg ezt a gombot. Nyomja meg ismét az inaktíváláshoz.

2 BE jelzőlámpa.
Amikor a berendezés be van kapcsolva, ez a jelzőlámpa felgyullad.

3 Vízhőmérséklet jelzőlámpa.
Amikor a tartályban és a vízmelegítőben lévő víz eléri az üzemi hőmérsékletet, ez a jelzőlámpa felgyullad.

4 START gomb.
Ez a gomb indítja el a mosogató ciklust. Ez a ciklus a normál mértékben szennyezett edények mosogatásához ajánlott.

5 Mosogató ciklus jelzőlámpája.
Ez a jelzőlámpa világít, amikor elindítja a mosogató ciklust. Kialszik, amikor a mosogató ciklus befejeződött.

6 Vízleeresztés gomb.
Nyomja meg ezt a gombot a mosogatótartály vizének leeresztéséhez. A ciklus kiválasztásakor kigyullad a gomb jelzőlámpája. Ez az opció csak a leeresztő szivattyúval működő modelleken áll rendelkezésre.

7 Hideg öblítés gomb (a modelltől függően áll rendelkezésre).
Nyomja meg ezt a gombot egy hideg öblítés aktiválásához a mosogató ciklus végén. Ez az opció poharakhoz ajánlott.

I KEZELÉS

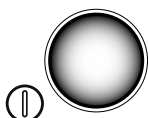
I.1 Indítás



FIGYELEM!

Futtasson le néhány ciklust edények nélkül, hogy kimosson minden esetleges ipari zsiradékot, amely bent maradt a tartályban és a csővezetékben.

- Nyissa ki a vízcsapot.
- Kapcsolja be a hálózati tápellátást.
- Nyissa ki az ajtót, és ellenőrizze, hogy a tartály összes eleme a megfelelő helyen van-e.
- Zárja be az ajtót, és nyomja meg a Be/Ki gombot.



- Kigyullad a Be/Ki gomb jelzőlámpája, és azt mutatja, hogy a mosogatógép áram alatt van, továbbá hogy víz folyik a rendszerbe, és ott felfűtésre kerül.



- A feltöltési és felfűtési fázis akkor ér véget, amikor ez a jelzőlámpa a felgyullad:



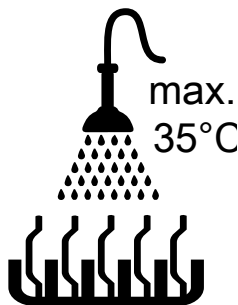
I.2 A rácsok megrakása edényekkel

A készülék edények, poharak, csészék, evőeszközök, tartályok, valamint előkészítéshez, főzéshez és tálaláshoz használt műanyag és/vagy acél gyűjtőedények, továbbá kerámia és/vagy fém főzőedények és eszközök elmosására alkalmas. Ajánlatos azonban kerülni a díszített edények elmosását, illetve azt, hogy az ezüstnemű behelyezés után más fémekkel érintkezzen.



FONTOS

A készülék nem távolítja el az edényekről az odaégett étellerakódásokat. Az odaégett étellerakódásokat tartalmazó edényeket a mosogatógépbe helyezés előtt mechanikusan/vegyszerekkel meg kell tisztítani. Mielőtt a rácsokat behelyezné a gépbe, tisztítsa le az edényekről az ételmaradékokat, és öblítse le őket hideg vagy meleg vízzel, max. 35 °C-os hőmérsékleten, egy kézi előmosogató spray-vel.



VIGYÁZAT

Ha a kézi előmosáshoz esetleg használt mosogatószer maradványait nem sikerül eltávolítani, ez a mosogatógép hibás működéséhez vezethet, és leronthatja a mosogató teljesítményét.

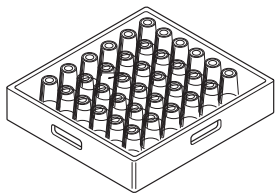


FONTOS

Ezt a készüléket kizárólag edények, tartályok stb. (lásd fentebb) elmosásra szabad használni, tilos benne állatokat vagy ételeket (pl. zöldséget, gyümölcsöt, húst vagy halat) mosni.

I.3 Edénytartó kosár típus és megrakodás

Tegyen fejfelé lefelé különböző típusú csészéket és poharakat a kapott kosárba, és használja a különleges evőeszköz tartót is.



FIGYELEM!

Az edények mosogatására szolgáló kosarak alakja eltér a standardtól, a méretek pedig igény szerint rendelhetők.

I.4 Üzemeltetés



FONTOS

- Az edények sterilizálásának a garantálása érdekében mosson el legalább 3 üres rácsot a legalacsonyabb sebességen. Ez lehetővé teszi, hogy a gép elérje az üzemi hőmérsékletet. Ismételje meg az eljárást, ha a készülék leállt, vagy az ajtót hosszabb időre kinyitották.
- A normál napi tevékenységek során nem szabad elfelejteni legalább naponta kétszer lecserélni a tartályban lévő vizet.

A feltöltési és felfűtési fázis akkor ér véget, amikor a víz-hőmérséklet jelzőlámpa felgyullad.

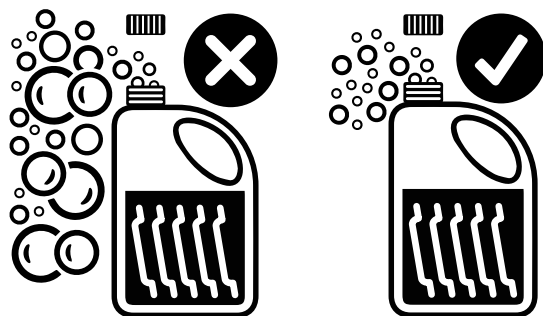
A készülék most már használatra kész.

- Nyissa ki az ajtót.
- Kizárólag a mosogatószer-adagoló nélküli modellek esetében öntse a kívánt mosogatószer-mennyiséget a tartályba.
- Tegye be a szennyezett edényeket tartalmazó rácsot. Zárja be az ajtót, és nyomja meg a START gombot, a mosogató ciklus jelzőlámpája felgyullad, és elindul a mosogató ciklus:
 - A mosogatóciklus megállításához csak nyissa ki az ajtót.
 - A mosogatóciklus folytatásához csukja be az ajtót. A ciklus ugyanonnán indul újra, ahol abbamaradt.
- Nyissa ki az ajtót, és vegye ki a tiszta edényeket tartalmazó rácsot.



VIGYÁZAT

A „habzó/nem specifikus„ mosogatószerek vagy a gyártó által előírtól eltérő módon használt mosogatószerek kárt tehetnek a mosogatógépben, illetve leronthatják a mosogató teljesítményét.



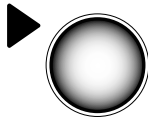
FIGYELEM!

Kitűnő mosogató teljesítmény eléréséhez használjon az Electrolux Professional által ajánlott mosogatószert, öblítőszeret és vízköoldót. Az Electrolux Professional weboldalon nyissa meg a „Accessories and Consumables„ (Tartozékok, kiegészítők) weblapot, és lépjen a mosogatógépek fölére. Itt tudja megrendelni a legmegfelelőbb mosogatószereket és tartozékokat.

I.5 Mosogató ciklus

A mosogatóprogramban van egy forró vizes és mosogatószeres mosogató (min 55 °C [131 °F]), valamint egy forró vizes és öblítőszeres öblítés (min 82 °C [180 °F]).

normál programidő 50 °C-os [122 °F] vízellátásnál

Modell	
ESI - ZSI - ESIG - ESIGU - ZSIG - VSIG - ESICBP6	120 mp



FIGYELEM!

A normál programidő ettől eltérő lehet, ha a befolyó víz hőmérséklete és/vagy a vízmelegítő elemek eltérnek a fent feltüntetettektől.

Van egy készülék, amely meghosszabbítja a program időtartamát, ha a vízmelegítőben lévő víz nem éri el a megfelelő öblítéshez szükséges minimális hőmérsékletet.

A programidők és a hőmérsékletek személyre szabhatók (pl. meg lehet növelni az öblítés időtartamát és hőmérsékletét). A programok időtartamának beállítását kizárólag szakképzett személyzet végezheti el.



FIGYELMEZTETÉS

Lásd: „Biztonsági információk„.

J.1 Gép tisztítása

A tisztítást a használat után minden nap el kell végezni. Használjon forró vizet, szükség esetén semleges mosogatószer/tisztítószer, valamint puha kefét vagy szivacsot. Ha másféle típusú mosogatószer használ, gondosan olvassa el a gyártó utasításait, és tartsa be a termékhez vagy az anyaghoz kapott tájékoztatókban szereplő biztonsági szabályokat.

Ahhoz, hogy mérsékelni lehessen a szennyező anyagok környezetre gyakorolt hatását, tanácsos 90%-ot meghaladó mértékben biológiailag lebomló termékekkel tisztítani a készüléket (külsőleg, szükség esetén pedig belül is).



VIGYÁZAT

Ne használjon acélgyapotot vagy hasonló anyagot a rozsdamentes acél felületek tisztításához. Nem szabad klórtartalmú mosogatószeret használni.



FIGYELMEZTETÉS

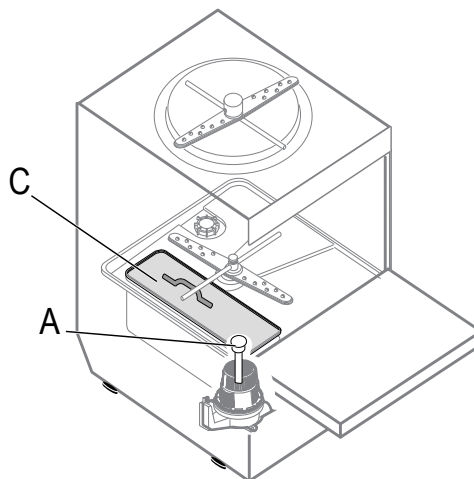
Vegyszerek használata esetén tartsa be a csomagoláson szereplő biztonsági utasításokat és az adagolásra vonatkozó ajánlásokat. A kémiai termékek kezelésével kapcsolatban olvassa el a **A.3 Személyi védőfelszerelések** fejezetet.



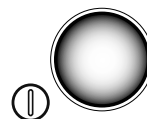
J.2 Szolgáltatás vége

- Nyissa ki az ajtót, és vegye ki a tiszta poharakat és csészéket tartalmazó rácst.

- Vegye ki a „C„ lapos szűrőt és az „A„ túlfolyót.



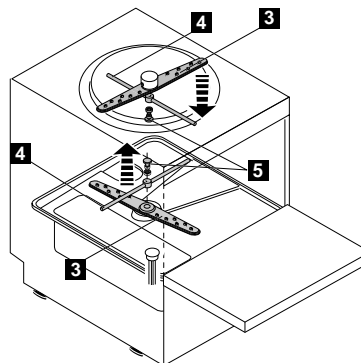
- Leeresztő szivattyú nélküli modellek.**
 - Csak a túlfolyó csövet vegye ki.
- Leeresztő szivattyúval működő modellek.**
 - Vegye ki a túlfolyó csövet. Zárja be az ajtót. Válassza a vízleeresztési ciklust a **VÍZLEERESZTÉS** gomb megnyomásával addig, amíg a mosogatótartály ki nem ürül.
- Kapcsolja ki a mosogatógépet a **BE/KI** gomb megnyomásával.



- Tisztítsa ki a tartályt.
 - Távolítsa el az esetleges maradványokat egy szivaccsal a tartály aljáról, és mossa ki tiszta vízzel.

A tisztításhoz használjon mosogatószer vagy víz és ecet oldatát. Ne használjon dörzshatású mosószeret vagy porokat, amelyek károsíthatják a belső alkatrészeket.

A lerakódás kiküszöbölése érdekében használjon szivacsot vagy puha műanyag sörtéjű kefét.
- Kapcsolja le a készülék hálózati tápellátását.
 - Zárja el a vízcsapot.
 - Cserélje ki a lapos szűrőt és a túlfolyót.
 - Csavarja ki a „H„ gyűrűs anyákat, majd vegye ki a mosogató „3„ és az öblítő karokat „4„.



- Gondosan tisztítson meg minden elemet vízszugárral és semleges mosogatószerrel, szükség esetén pedig puha kefével vagy szivaccsal. Ne használjon éles eszközöket a fűvókányilások megtisztításához, mert megsérülhetnek. Vízkő jelenléte esetén kezelje a készüléket célirányos vízkőtlenítő termékkel, mégpedig a termék saját használati utasításainak megfelelően.
- Egy puha ruha segítségével tiszta vizes mosással távolítsa el minden maradványt az ajtóról.
- A tisztítási műveletek elvégzése után tegye vissza a korábban kivett elemeket.

K KARBANTARTÁS

K.1 Karbantartási időközök

Az átvizsgálási és karbantartási időközök a berendezés tényleges működési körülményeitől és a környezeti körülményektől (por, nedvesség stb.) függenek, ezért pontos időintervallumok nem adhatók meg. Mindenképpen gondos és időszakos karbantartást ajánlunk a szolgáltatási megszakítások minimalizálása érdekében.

K.1.1 Megelőző karbantartás

A megelőző karbantartás csökkenti az állásidőt, és maximalizálja a berendezés hatékonyságát.

Az ügyfélszolgálat tanácsot tud adni a beszerzésre kerülő legjobb karbantartási tervről a használat intenzitása és a berendezés kora alapján.

Célszerű megelőző és tervszerű karbantartási szerződést kötni az Ügyfélszolgálattal.

K.2 A karbantartás gyakorisága

A gép folyamatos hatékonyságának biztosítása érdekében ajánlatos az ellenőrzéseket az alábbi táblázatban megadott gyakorisággal elvégezni:

Karbantartás, átvizsgálás, ellenőrzés és tisztítás	Gyakoriság	Felelősségvállalás
Normál tisztítás • a berendezés és a környező terület általános tisztítása és takarítása	Naponta	Kezelő
Normál tisztítás • A mosogató és öblítő csövekből minden hónapban távolítsa el a vízkövet ecettel.	Havonta	Kezelő
Normál tisztítás • A mosogató és öblítő csövekből minden hónapban távolítsa el a vízkövet vízkőoldóval.	Havonta	Szerviz
Mechanikus védőeszközök • ellenőrizze állapotukat, és hogy van-e bármilyen deformálódás, meglazulás vagy eltávolított alkatrész	Havonta	Szerviz
Vezérlés • ellenőrizze a mechanikus részt repedések vagy deformálódás, csavarok meghúzása szempontjából: ellenőrizze a feliratok, matricák és szimbólumok olvashatóságát és állapotát, és szükség esetén állítsa helyre	Évente	Szerviz
Berendezés szerkezete • Távolítsa el a vízkövet a vízmelegítőtől, a tartály belső felületeiről, valamint a gép vezetékeiből.	Évente	Szerviz
Berendezés szerkezete • A perisztaltikus öblítőszer és a mosogatószer-adagolóban lévő belső csövet időszakosan karban kell tartani.	Évente	Szerviz
Berendezés szerkezete • Ha van energiamegtakarító készülék, tisztítsa meg a bordás tekercsét.	Évente	Szerviz

Karbantartás, átvizsgálás, ellenőrzés és tisztítás	Gyakoriság	Felelősségvállalás
Berendezés szerkezete • a berendezés főbb csavarjainak meghúzása (csavarok, rögzítőrendszerek stb.)	Évente	Szerviz
Biztonsági jelzések • ellenőrizze a biztonsági jelzések olvashatóságát és állapotát	Évente	Szerviz
Elektromos kezelőpanel • ellenőrizze az elektromos kezelőpanel belsejében telepített elektromos komponenseket. Ellenőrizze a elektromos panel és a berendezés részei közötti huzalozást.	Évente	Szerviz
Elektromos csatlakozókábel és dugó • ellenőrizze az elektromos csatlakozókábelt (szükség esetén cserélje ki) és a dugót	Évente	Szerviz
A berendezés általános nagyjavítása • ellenőrizze az összes komponens, elektromos berendezést, korróziót, csövezetéseket...	10 évente ¹	Szerviz

1. a gépet kb. 10 éves időtartamra tervezték és készítették. Ezután az időszak után (a beüzemelésétől számítva) a gépnek rendszeres ellenőrzésen és generáljavításon kell átesnie. Alább megadunk néhány példát, hogy milyen ellenőrzéseket kell végrehajtani.

K.3 Óvintézkedések hosszú használaton kívüli időszakok esetén

Ha a gépet bizonyos ideig nem használják, tegye meg az alábbi óvintézkedéseket:

- zárja el a vízcsapo(ka)t;
- teljesen engedje le a tartály(oka)t;
- vegye le a szűrőket, és gondosan tisztítsa meg őket;
- teljesen engedje le a vízmelegítőt;
- húzza ki a dugót a hálózati aljzatból;
- teljesen eressze le a beépített adagoló csöveket. Vegye le őket a tartályokról;
- gondosan tisztítsa meg a készülék belső elemeit;
- tisztítsa meg a szekrényt, az összes rozsdamentes acél felületen menjen végig erőteljesen egy paraffinolajjal átnedvesített ronggyal, és hozzon létre rajta védőréteget;
- hagyja az ajtót kissé nyitva, hogy a levegő keringessen a belsejében, megakadályozva ezzel a kellemetlen szagok képződését.
- időről időre szellőztesse ki a helyiségeket.




FIGYELEM!

A karbantartás elvégzése után győződjön meg róla, hogy a berendezés biztonságosan működik, és különösen, hogy a védelmi és biztonsági eszközök hatékonyak.

K.4 A berendezés hulladékba helyezése

A termék életciklusának végén ügyeljen arra, hogy a gép ne kerüljön kidobásra a környezetbe. A berendezést a használat helyéül szolgáló ország érvényben lévő jogszabályainak megfelelően kell kidobni.

Minden fém alkatrész rozsdamentes acélból (AISI 304) készült és levehető. A műanyag alkatrészek az anyag betűivel vannak megjelölve.

A terméken található  szimbólum azt jelzi, hogy ez a termék nem kezelhető háztartási hulladékként, hanem megfelelően kell hulladékba helyezni a környezetre és az emberi egészségre gyakorolt bármilyen negatív következmény megelőzése érdekében.

A termék újrahasznosításával kapcsolatban, kérjük, forduljon a termék értékesítését végző ügynökhöz vagy kereskedőhöz, a vevőszolgálathoz vagy az illetékes hulladékgazdálkodási szolgáltató társasághoz.

L HIBAEELHÁRÍTÁS

L.1 Általános hibaelhárítás

Rendellenesség	Rendellenesség típusa	Lehetséges okok	Intézkedések
A mosogatógép nem indul el	Blokkolás	A mosogatógép nincs rákötve az elektromos hálózatra.	Ellenőrizze, hogy a készülék fő áramkör megszakítója BE pozícióban van-e.
		Az ajtó nyitva van.	Zárja be az ajtót
		A csap el van zárva.	Nyissa ki a csapot.
		A vízbevezető szűrő eltömődött.	Tisztítsa ki a vízbevezető szűrőt.
		Túl alacsony a nyomás a hidraulikus körben.	Ellenőrizze a minimális hálózati nyomást.
		Nem szereltek be túlfolyót (csak a leeresztő szivattyúval rendelkező készülékek esetén).	Megfelelően szerelje be a túlfolyót.
A mosogatógép nem jól mosogat.	Teljesítményvesztés.	Nem kaparták le a rácsra rakott edényekről a maradékokat	Kaparja le az edényekről a maradékokat, mielőtt rátenné őket a rácsokra.
		A mosogató karokat eldugították a szilárd ételmaradékok. Az ételmaradékokat nem távolították el az edényekről.	Ellenőrizze, hogy a mosogató karokat nem dugították-e el szilárd ételmaradékok.
		A mosogató karok nem jól lettek felszerelve.	Ellenőrizze, hogy épek-e a mosogató karok. Vegye le, majd tegye újra a helyükre a mosogató karokat.
		Az edényeket nem jól pakolták rá a rácsokra.	Ellenőrizze, hogy az edényeket jól pakolták-e rá a rácsokra.
		Nem megfelelő a mosogatószer adagolása.	Hívja fel a mosogatószerrel és az öblítőszerrel foglalkozó szervizközpontot.
		Üres a mosogatószer tartálya.	Ellenőrizze, hogy van-e mosogatószer a tartályban, szükség esetén pedig töltsse fel.
		Nem működik a mosogatószer-szivattyú.	Hívja fel a mosogatószerrel és az öblítőszerrel foglalkozó szervizközpontot.
		Piszkos a mosogatótartály szívószűrője.	Mossa át alaposan a mosogatótartály szívószűrőjét.
A poharak és az edények nem száradnak meg rendesen.	Teljesítményvesztés.	Üres az öblítőszer tartálya.	Ellenőrizze, hogy van-e öblítőszer a tartályban, szükség esetén pedig töltsse fel.
		Nem működik az öblítőszer-szivattyú.	Hívja fel a mosogatószerrel és az öblítőszerrel foglalkozó szervizközpontot.
		Alacsony az öblítőmodul víz hőmérséklete.	Hívja a szervizközpontot
		Habzó mosogatószer található a mosogató tartályban.	Ügyeljen rá, hogy az edényeket ne merítsék habzó mosogatószerbe (pl. kézmosó folyékony szappanba), mielőtt betennék a mosogatógépbé. Kizárólag professzionális mosogatógépekhez való „nem habzó„ termékeket szabad használni.
Páralecsapódás a poharakon.	Teljesítményvesztés.	Üres az öblítőszer tartálya.	Ellenőrizze, hogy van-e öblítőszer a tartályban, szükség esetén pedig töltsse fel.
		Nem működik az öblítőszer-szivattyú.	Hívja fel a mosogatószerrel és az öblítőszerrel foglalkozó szervizközpontot.

Rendellenesség	Rendellenesség típusa	Lehetséges okok	Intézkedések
Foltosak maradnak a poharak.	Teljesítményvesztés.	Habzó mosogatószer található a mosogató tartályban.	Kizárólag professzionális mosogatógépekhez való „nem habzó„ termékeket szabad használni.
		Nem megfelelő az öblítőszer adagolása.	Hívja fel a mosogatószerrel és az öblítőszerrel foglalkozó szervizközpontot.
		Túl nagy vagy túl alacsony a víz keménységi foka.	Módosítsa a mosogatószer és az öblítőszer mennyiségét. Hívja fel a mosogatószerrel és az öblítőszerrel foglalkozó szervizközpontot.
Túl sok hab van a tartályban.	Teljesítményvesztés.	Ételmaradék vagy a kézi előmosáshoz használt mosogatószer marad az edényeken.	Távolítsa el az ételmaradékokat vagy a mosogatószert az edényekről.
		Túl alacsony a mosogatóvíz hőmérséklete.	Hívja fel a mosogatószerrel és öblítőszerrel foglalkozó szervizközpontot, hogy a hőmérséklet a mosogatószer specifikációjának megfelelően legyen beállítva.
		Habzó mosogatószer található a mosogató tartályban.	Ürítse ki és töltsse fel újra a tartályt vízzel, amíg a habzás le nem áll.
Elkenődések vagy foltok vannak a poharakon.		Túl sok az öblítőszer.	Csökkentse az öblítőszer mennyiségét. Hívja fel a mosogatószerrel és az öblítőszerrel foglalkozó szervizközpontot.
Alacsony a mosogató karokból jövő nyomás.	Teljesítményvesztés	A tartály szűrője eltömődött. A vízszivattyú szűrője eltömődött. A vízleeresztő tömlő eltömődött. A vízszivattyú nem működik megfelelően.	Tisztítsa meg a tartály szűrőjét. Tisztítsa meg a vízszivattyú szűrőjét. Hívja fel a szervizközpontot. Hívja fel a szervizközpontot.
Alacsony az öblítő karokból jövő nyomás.	Teljesítményvesztés	Az öblítőkarok eltömődtek. A nyomáscsökkentő utáni víznyomás nem éri el az 1 bart.	Tisztítsa meg az öblítőkarokat. Hívja fel a szervizközpontot.
A mosogatógép ki van kapcsolva, de a készülék továbbra is tölt be vizet.	Teljesítményvesztés	Megsérült a bemenő szelep.	Zárja el a vízhálózat csapját vagy csapjait, és hívja fel a szervizközpontot.
A mosogató ciklus jelzőlámpája kialudt.	Teljesítményvesztés	A mosogatótartályban lévő víz nem éri el a beállított hőmérsékletet.	Hívja fel a szervizközpontot.
		A vízmelegítőben lévő víz nem éri el a beállított hőmérsékletet.	Hívja fel a szervizközpontot.
A vízszivattyú nem működik.	Blokkolás	A vízszivattyú eltömődött.	Hívja fel a szervizközpontot.
A leeresztő szivattyú nem működik.	Teljesítményvesztés	A leeresztő szivattyú eltömődött.	Hívja fel a szervizközpontot.

Ha a hiba továbbra is fennáll a fenti ellenőrzések elvégzése után, vegye fel a kapcsolatot az Ügyfélszolgálattal. Ne feledje el megadni a következőket:

- A. a hiba típusa;
- B. a készülék PNC-je (termék számkódja);
- C. a Ser. No. (a készülék sorozatszama).



FONTOS

A készülék PNC-je és a sorozatszama lényeges a készülék típusának és a gyártás időpontjának azonosításához.



FIGYELEM!

A hibaelhárítással kapcsolatos részletes tájékoztatásért olvassa el a weboldalon található teljes használati utasítást.

CE

Electrolux Professional SPA
Viale Treviso 15
33170 Pordenone
www.electroluxprofessional.com