

Kupuastianpesukone



FI Käyttö



NSF/ANSI 3 compliant



59566WN00- 2022.11

Yleistä



Lue seuraavat ohjeet, myös takuuehdot, ennen laitteen asentamista ja käyttämistä.

Käy verkkosivustollamme www.electroluxprofessional.com ja avaa Tuki-osio, jossa voit



rekisteröidä tuotteesi



saada tuotettasi koskevia neuvoja ja vinkkejä sekä huolto- ja korjaustietoja.

Asennus-, käyttö- ja huolto-ohjeet sisältävä käsikirja (jäljempänä käsikirja) antaa käyttäjälle tarpeellisia tietoja laitteen oikeaa ja turvallista käyttöä varten.

Vaikka käsikirjassa on paljon tekstiä ja varoituksia, sen sisältämien ohjeiden tarkoitus on kuitenkin parantaa kaikin tavoin laitteen toimintaa ja suorituskykyä ja erityisesti välttää aiheuttamasta vahinkoja ihmisille, esineille tai eläimille vääränlaisen käytön tai virheellisten toimenpiteiden vuoksi.

On erittäin tärkeää, että kaikki laitteen kuljetukseen, asennukseen, käyttöönottoon, käyttöön, huoltoon, korjaukseen ja käytöstä poistamiseen osallistuvat henkilöt lukevat huolellisesti tämän käsikirjan ennen toimenpiteiden suorittamista sellaisten virheellisten toimenpiteiden ja ongelmien välttämiseksi, jotka voisivat vahingoittaa laitetta tai aiheuttaa henkilövahinkoja. Turvallisuusasiat on suositeltavaa käydä läpi käyttäjien kanssa säännöllisin väliajoin. Lisäksi on erittäin tärkeää, että laitteen käyttöön valtuutettu henkilöstö on saanut laitteen käyttö- ja huoltokoulutuksen.

Edelleen on tärkeää, että käsikirja pidetään aina käyttäjän ulottuvilla laitteen käyttöpaikan lähellä, jotta se on helposti saatavilla ongelmatilanteissa ja aina tarvittaessa.

Jos laitteen käytöstä on käsikirjan lukemisen jälkeen kysymyksiä tai epäselvyyksiä, ota yhteys valmistajaan tai valtuutettuun huoltoliikkeeseen. Henkilöstömme auttaa mielellään laitteen parhaan mahdollisen suorituskyvyn ja tehokkuuden varmistamiseksi. Muistutamme vielä lopuksi, että kaikkien laitteen käyttövaiheiden aikana on aina noudatettava voimassa olevia turvallisuus-, työhygieni- ja ympäristönsuojelumääräyksiä. Käyttäjän vastuulla on siis varmistaa, että laitetta käytetään ainoastaan optimaalisissa turvallisuusolosuhteissa henkilö- ja omaisuusvahinkojen välttämiseksi.



TÄRKEÄÄ

- Valmistaja ei vastaa millään tavalla toimenpiteistä, jotka on suoritettu ohjekirjan määräysten vastaisesti.
- Valmistaja pidättää oikeuden muuttaa tässä julkaisussa käsiteltyjen laitteiden ominaisuuksia ilman ennakoilmoitusta.
- Tämän käsikirjan osittainenkin kopiointi on kielletty.
- Tämä käsikirja on saatavissa digitaalisessa muodossa:
 - ottamalla yhteyttä jälleenmyyjään tai lähimpään huoltopisteeseen
 - lataamalla käsikirjan viimeisin päivitetty versio nettisivulta www.electroluxprofessional.com.
- Käsikirjaa on aina säilytettävä laitteen läheisyydessä, paikassa, jossa se on helposti saavutettavissa. Laitteen käyttäjien ja sitä korjaavien henkilöiden on voitava aina saada se helposti käsiinsä ja luettavaksi.

Sisältö

A	TURVALLISUUSTIEDOT	4
A.1	Yleistä	4
A.2	Yleinen turvallisuus	4
A.3	Henkilönsuojaimet	5
A.4	Vesiliitäntä	5
A.5	Sähköliitäntä	5
A.6	Koneen puhdistus ja huolto	6
A.7	Koneen käytöstäpoisto ja romutus	6
B	TAKUU	7
B.1	Takuuehdot ja poissulkemiset	7
C	YLEISET TURVALLISUUSOHJEET	7
C.1	Johdanto	7
C.2	Mekaaniset turvallisuusominaisuudet - riskit	7
C.3	Koneeseen asennetut suojukset	7
C.3.1	Suojukset	7
C.3.2	Turvalaitteet	7
C.4	Laitteeseen tai sen lähelle kiinnitettävät turvallisuusmerkinnät	7
C.5	Käyttöä ja huoltoa koskevat varoitukset	8
C.6	Ennakoitavissa oleva virheellinen käyttö	8
C.7	Käytön lopettaminen	8
C.8	Riskit, joita ei voi poistaa	8
D	YLEISTÄ	9
D.1	Johdanto	9
D.2	Määritelmät	9
D.3	Koneen ja valmistajan tunnistetiedot	9
D.4	Laitteen tunnistetiedot	10
D.4.1	Laitteen teknisten tietojen löytäminen	10
D.4.2	Tehtaan kuvauksen tulkitseminen	10
D.4.3	Miten tyyppin viite tulkitaan	10
D.5	Vastuu	10
D.6	Tekijänoikeudet	11
D.7	Käsikirjan säilyttäminen	11
D.8	Käsikirjan kohderyhmä	11
E	NORMAALI KÄYTTÖ	11
E.1	Käyttötarkoitus	11
E.2	Laitetta käyttävän henkilöstön ominaisuudet	11
E.3	Laitteen käyttöä koskevat perusvaatimukset	11
F	TEKNISET TIEDOT	11
F.1	Tärkeimmät tekniset ominaisuudet	11
G	TUOTTEEN KUVAUS	13
G.1	Koneen yleiskuvaus	13
H	KÄYTTÖPANEELIN KUVAUS	14
H.1	Käyttöpaneelin kuvaus	14
H.2	Perushallintalaitteet	14
I	TOIMINTA	15
I.1	Käyttöönotto	15
I.2	Astioiden järjestäminen koreihin	15
I.3	Korityypit ja täyttö	16
I.4	Toiminta	16
I.5	Kalkinpoistotoiminto (ei saatavilla kaikissa malleissa)	17
I.6	Pesujaksot	17
I.7	Kuputyypinen astianpesukone, jossa sisäinen jatkuvatoiminen vedenpehmentin	17
I.7.1	Suolasäiliö	18
I.7.2	Suolasäiliön täyttäminen	18
J	PÄIVITTÄINEN PUHDISTUS	18
J.1	Laitteen puhdistaminen	18
J.2	Koneen käytön lopettaminen ja sisätilan päivittäinen puhdistus	19
J.2.1	Suihkutussuuttimien puhdistaminen	20
K	HUOLTO	20
K.1	Huoltovälit	20
K.1.1	Ennakoiva kunnossapito	20
K.2	Huollon säännöllisyys	20
K.3	Käyttämättäoloajat	20
K.4	Kuumavesisäiliön tyhjentäminen	21
K.5	Koneen käytöstäpoisto ja romutus	21
L	VIANETSINTÄ	21
L.1	Yleinen vianmääritys	21
L.2	Hälytykset	23

A TURVALLISUUSTIEDOT

A.1 Yleistä

Nämä laitteet on tarkoitettu kaupalliseen käyttöön, kuten ravintoloiden, ruokaloiden ja sairaaloiden keittiöihin. Sitä on käytettävä lautasten, astioiden, lasiesineiden, aterimien ja vastaavien tuotteiden pesemiseen.

Koneen turvallinen käyttö ja käsikirjan oikea ymmärtäminen vaativat asiakirjoissa käytettyjen termien ja sovittujen merkintöjen tuntemista. Käsikirjassa käytetään seuraavia merkkejä erilaisten vaarojen merkitsemiseen ja tunnistamiseen:



VAROITUS

Käyttöhenkilöstön terveys- ja turvallisuusvaara.



VAROITUS

Hengenvaarallisen sähköiskun vaara - vaarallinen jännite.



VARO

Laitteen tai käsitellyn tuotteen vahingoittumisen vaara.



TÄRKEÄÄ

Tärkeitä ohjeita tai tietoja tuotteesta



Potentiaalintasaus



Lue ohjeet ennen laitteen käyttämistä








Selvennyksiä ja selityksiä

A.2 Yleinen turvallisuus

- Laitetta ei ole tarkoitettu fyysisesti, sensorisesti tai henkisesti rajoitteisten (eikä myöskään lasten) tai kokemattomien tai taitamattomien henkilöiden käyttöön, ellei heidän turvallisuudestaan vastaava henkilö valvo tai opasta heitä laitteen käytössä.
 - Lapset eivät saa leikkiä laitteella.
 - Pidä kaikki pakkausmateriaalit ja pesuaineet poissa lasten ulottuvilta.
 - Lapset eivät saa puhdistaa tai huoltaa laitetta ilman valvontaa.
- Katso asianmukaiset henkilönsuojaimet luvusta "A.3 Henkilönsuojaimet".
- Joissakin tämän käsikirjan kuvissa kone tai sen osa on esitetty ilman suojuksia tai suojukset poistettuina. Suojukset eivät ole näkyvissä vain sen vuoksi, että kuva olisi selkeämpi. Koneita ei saa milloinkaan käyttää ilman suojuksia tai suojukset poistettuina käytöstä.
- Laitteeseen kiinnitettyjen turvallisuus-, vaara- ja ohjemerkitöjen irrottaminen, asiaton käsittely tai lukukelpoisuuden turmeleminen on kielletty.
- Koneen turvalaitteita ei saa poistaa tai käsitellä.
- Sivullisten pääsy työskentelyalueelle on kielletty.
- Poista työskentelyalueelta kaikki tulenarat tuotteet tai esineet.

A.3 Henkilönsuojaimet

Taulukko laitteen käyttöiän eri vaiheiden aikana käytettävistä henkilönsuojaimista.

Vaihe	Suojavaate- tus	Turvajalki- neet	Käsineet	Silmänsuo- jaimet	Kypärä
					
Kuljetus	—	●	○	—	○
Käsittely	●	●	○	—	—
Pakkauksen purkaminen	○	●	○		—
Asennus	○	●	● ¹	—	—
Normaali käyttö	●	●	● ²	○	—
Säädöt	○	●	—	—	—
Säännöllinen puhdistus	○	●	● ¹⁻³	○	—
Erikoispuh- distus	○	●	● ¹⁻³	○	—
Huolto	○	●	○	—	—
Purkaminen	○	●	○	○	—
Romutus	○	●	○	○	—
Selitys:					
●	KÄYTETTÄVÄ HENKILÖNSUOJAIN				
○	KÄYTETTÄVISSÄ OLEVA TAI TARVITTAESSA KÄYTETTÄVÄ HENKILÖNSUOJAIN				
—	HENKILÖNSUOJAINTA EI VAADITTU				

1. Näiden toimenpiteiden aikana käsineiden on oltava leikkauksenkestäviä. Käyttäjien, erikoishenkilökunnan ja muiden laitetta käyttävien henkilöiden laiminlyönti henkilönsuojaimien käytön suhteen voi aiheuttaa altistumisen terveysriskeille (mallista riippuen).

2. Näiden toimenpiteiden aikana käsineiden tulee olla kuumuudenkestäviä ja sopivia kosketukseen veden ja käytettyjen aineiden kanssa (katso vaaditut henkilönsuojaimet käytettyjen aineiden käyttöturvallisuustiedotteesta). Käyttäjien, erikoishenkilökunnan ja muiden laitetta käyttävien henkilöiden laiminlyönti henkilönsuojaimien käytön suhteen voi aiheuttaa altistumisen kemikaaleille ja terveysriskeille (mallista riippuen).

3. Näiden toimenpiteiden aikana käsineiden tulee olla sopivia kosketukseen käytettyjen aineiden kanssa (katso vaaditut henkilönsuojaimet käytettyjen aineiden käyttöturvallisuustiedotteesta). Käyttäjien, erikoishenkilökunnan ja muiden laitetta käyttävien henkilöiden laiminlyönti henkilönsuojaimien käytön suhteen voi aiheuttaa altistumisen kemikaaleille ja terveysriskeille (mallista riippuen).

A.4 Vesiliitântä

- Veden käyttöpaineen tulee olla välillä (minimi ja maksimi):
 - 0.5 bar [50 kPa] ja 7 bar [700 kPa];
- Varmista ennen koneen ensimmäistä käyttöä ja sen aikana, että siinä ei näy veden vuotoja.

A.5 Sähköliitântä

- Jos virtajohto on vahingoittunut, vaarojen välttämiseksi sen saa vaihtaa vain huoltopalvelu tai joka tapauksessa pätevä henkilökunta.

A.6 Koneen puhdistus ja huolto

- Mallista ja sähköliitännän tyypistä riippuen johdon ja pistokkeen on oltava huoltotöiden aikana huoltotoimet suorittavan huoltohenkilön nähtävissä.
- Älä koske koneeseen märin käsin tai kun olet paljain jaloin.
- Turvasuojuksia ei saa poistaa.
- Käytä turvaportaita, kun joudut korjaamaan korkeita koneita.
- Noudata säännöllistä ja erikoishuoltoa varten määritettyjä tehtäviä. Ohjeiden noudattamatta jättäminen voi aiheuttaa vaaroja henkilöstölle.

Tavallinen huolto

- Älä puhdista laitetta suoralla vesisuihkulla, painepesurilla tai höyrypesurilla.

A.7 Koneen käytöstäpoisto ja romutus

- Koneen sähkötöitä saa tehdä vain pätevä henkilökunta virta katkaistuna.
- Laitteen purkamisen saa suorittaa vain pätevä henkilökunta.
- Tee laite toimintakyvyttömäksi ennen käytöstäpoistoa irrottamalla sen virtajohto. Irrota kaikki lukituslaitteet, jotta kukaan ei voi vahingossa jäädä loukkuun kaapin sisälle.
- Katso kohdasta "A.3 Henkilönsuojaimet" sopivat henkilönsuojaimet.
- Kun kone poistetaan käytöstä lopullisesti, "CE"-merkintä, tämä käsikirja ja muut laitetta koskevat asiakirjat on tuhottava.



TÄRKEÄÄ

Säilytä nämä ohjeet käyttäjien ulottuvilla tulevaa käyttöä varten.

B TAKUU

B.1 Takuehdot ja poissulkemiset

Jos tämän tuotteen ostoon sisältyy takuu, takuu annetaan paikallisten määräysten mukaisesti edellyttäen, että laitteisto on asennettu ja sitä käytetään sen käyttötarkoituksen ja laitteiston mukana toimitettujen asiakirjojen mukaisesti.

Takuu on voimassa, kun asiakas on käyttänyt vain alkuperäisiä varaosia ja suorittanut huollon Electrolux Professionalin paperimuodossa tai sähköisessä muodossa saataville asetetun käyttö- ja huoltodokumentaation mukaisesti.

Electrolux Professional suosittelee Electrolux Professionalin hyväksymien puhdistus-, huuhtelu- ja kalkinpoistoaineiden käyttämistä optimaalisten tulosten saamista varten ja tuotteen pitämiseksi kunnossa pitkään.

Electrolux Professionalin takuuseen eivät sisälly seuraavat:

- huoltomatkaan liittyvät kulut, kun tuote toimitetaan ja noudetaan
- asennus
- koulutus laitteen käyttöön tai toimintaan
- kulutus- ja vaihto-osien vaihto (ja/tai toimitus), elleivät syynä ole materiaalivirheet tai valmistusviat, joista on ilmoitettu yhden (1) viikon kuluessa vian ilmenemisestä
- ulkoisen johdotuksen korjaus
- valtuuttamattomien korjausten tulosten korjaaminen sekä minkä tahansa vahingon, toimintahäiriön tai tehon heikkenemisen paranteleminen, kun sen syynä ja/tai perusteena on
 - sähköjärjestelmien tehoton ja/tai epänormaali toiminta (virta, jännite tai taajuus, mukaan lukien piikit ja/tai katkot)
 - riittämätön tai katkennut virran, höyryn, ilman tai kaasun syöttö (mukaan lukien epäpuhtaudet ja/tai muut tekijät, jotka eivät vastaa kulloisenkin laitteen teknisiä vaatimuksia)

- putkituksen osat, komponentit tai kuluvat puhdistustuotteet, joita valmistaja ei ole hyväksynyt
- asiakkaan huolimattomuus, väärinkäyttö, virheellinen toimintatapa ja/tai soveltuvan laitedokumentaation sisältämien käyttö- ja hoito-ohjeiden laiminlyöminen
- mukaan lukien peukalointi, muokkaukset ja korjaukset valtuuttamattomien ulkopuolisten osapuolten toimesta
- Muiden kuin alkuperäisten osien käyttäminen (esim.: kulutusmateriaalit, kuluvat osat tai varaosat).
- ympäristöolosuhteet, jotka aiheuttavat lämpöön liittyvää kuormitusta (esim. ylikuumenemista tai jäätymistä) tai kemiallista kuormitusta (esim. korroosiota tai hapettumista)
- tuotteen sisään tai tuotteeseen liitetyt vieraat esineet
- onnettomuudet tai poikkeukselliset olosuhteet
- kuljetus ja käsittely, mukaan lukien naarmut, lovet, lohkeamiset ja/tai muut tuotteen pintaan tulleet vauriot, paitsi jos tällaisen vahingon syynä ovat materiaalivirheet tai valmistusviat ja niistä on ilmoitettu yhden (1) viikon kuluessa toimituksesta, ellei muuta ole sovittu
- tuote, jonka alkuperäinen sarjanumero on poistettu tai jota on muutettu tai joka ei ole selvästi luettavissa
- lamppujen, suodattimien ja minkä tahansa kulutusosien vaihto
- lisävarusteet ja ohjelmistot, joita Electrolux Professional ei ole hyväksynyt tai määrittänyt.

Takuuseen eivät kuulu määräaikaishuoltoon liittyvät toimet (mukaan lukien tällöin vaadittavat osat) eikä puhdistusaineiden toimittaminen, ellei niitä ole erityisesti lisätty paikalliseen, paikallisten ehtojen ja sääntöjen alaiseen sopimukseen.

Tarkista valtuutettujen huoltopisteiden luettelo Electrolux Professionalin verkkosivustolta.

C YLEISET TURVALLISUUSOHJEET

C.1 Johdanto

Koneet on varustettu sähköisillä ja/tai mekaanisilla turvalaitteilla, jotka suojaavat koneen käyttäjiä.

Käyttäjät eivät saa poistaa tai käsitellä näitä laitteita. Valmistaja ei vastaa millään tavalla vahingoista, jotka ovat aiheutuneet turvalaitteiden käsittelystä tai käytön laiminlyönnistä.

C.2 Mekaaniset turvallisuusominaisuudet - riskit

Koneessa ei ole teräviä reunoja eikä ulkonevia osia. Liikkuvien ja sähköisten osien suojukset on kiinnitetty kaappiin ruuveilla, ja ne estävät tahattoman koskettamisen vaarallisiin osiin.

C.3 Koneeseen asennetut suojukset

C.3.1 Suojukset

Koneeseen asennettuja suojuksia ovat:

- kiinteät suojukset (esim. kotelot, kannet, sivupaneelit jne.), jotka on kiinnitetty koneeseen ja/tai runkoon ruuveilla tai pikakiinnittimillä ja jotka voidaan irrottaa tai avata ainoastaan työkaluilla tai vastaavilla apuvälineillä
- keskinäislukitut liikkuvat suojukset (ovi), jotka avataan koneen sisäosien käsittelyä varten
- koneen sähköjärjestelmien saranoidut luukut, jotka voidaan avata vain työkalujen avulla. Luukkujen avaaminen on kielletty koneen ollessa kytkettynä sähköverkkoon.

C.3.2 Turvalaitteet




Koneessa on:

- kelta-punainen pääkytkin, joka toimii hätäpysäytyskytkimenä
- koneen sisäosien suojana olevien etupaneelien keskinäislukitukset

- korinkuljetusjärjestelmään on asennettava hätäpysäytys-painikkeet ja pysäyttimet korien radaltaan siirtymisen varalta.

C.4 Laitteeseen tai sen lähelle kiinnitettävät turvallisuusmerkinnät

Kielto	Merkitys
	Liikkuvien osien öljyäminen, voitelu, korjaaminen tai säätäminen on kielletty
	Turvalaitteiden irrottaminen on kielletty
	Tulipalon sammuttaminen vedellä on kielletty (sähköosissa)

Vaara	Merkitys
	Käsien puristumisvaara
	Varo, kuuma pinta
	Hengenvaarallisen sähköiskun vaara (sähköosissa jännitetietojen kanssa)

C.5 Käyttöä ja huoltoa koskevat varoitukset

Koneen käyttöön liittyvät vaarat ovat pääasiassa mekaanisia tai lämmön ja sähkön aiheuttamia. Riskit on pyritty poistamaan ja minimoimaan mahdollisuuksien mukaan:

- joko suoraan suunnittelun keinoin
- tai epäsuorasti suojusten ja turvalaitteiden avulla.

Mahdolliset häiriötilanteet ilmaistaan käyttöpaneelin näytössä. Huoltotoimenpiteiden aikana on olemassa kuitenkin riskejä, joita ei voida poistaa ja joita on pyrittävä välttämään erityisten toimintatapojen ja varotoimien avulla.

Tarkastus-, puhdistus-, korjaus- ja huoltotöiden suorittaminen liikkuville osille on kielletty. Työntekijät on tehtävä tietoisiksi tästä kiellosta selkeiden varoituskilpien avulla.

Koneen tehokkaan ja asianmukaisen toiminnan varmistamiseksi on oleellisen tärkeää, että huoltotoimenpiteet tehdään säännöllisesti tämän käsikirjan ohjeita noudattaen.

On varmistettava, että kaikkien turvalaitteiden asianmukainen toiminta ja sähkökaapeleiden eristys tarkistetaan säännöllisesti ja vioittuneet osat vaihdetaan uusiin.

C.6 Ennakoitavissa oleva virheellinen käyttö

Virheelliseksi käytöksi katsotaan kaikenlainen tämän käsikirjan vastainen käyttö. Laitteen toiminnan aikana ei saa suorittaa muita töitä tai toimenpiteitä, jotka katsotaan virheelliseksi ja jotka yleensä voivat aiheuttaa riskejä käyttäjille tai vahingoittaa laitteistoa. Virheelliseksi käytöksi katsotaan

- laitteen huollon, puhdistuksen ja säännöllisten tarkistusten laiminlyönti
- rakennemuutokset tai toimintalogiikan muuttaminen
- suojusten tai turvalaitteiden muuntaminen
- käyttäjien, erikoisasiantuntijoiden ja huoltohenkilöiden henkilönsuojainten käytön laiminlyönti
- epäsovivien välineiden (työkalujen, portaiden jne.) käyttö
- palavien ja tulenarkojen tai muuten yhteensopimattomien tai työhön kuulumattomien aineiden jättäminen laitteen läheisyyteen
- laitteen väärä asennus;
- sellaisten sopimattomien esineiden tai tarvikkeiden asettaminen laitteen sisään, jotka voivat vaurioittaa laitetta tai aiheuttaa tapaturmia tai saastuttaa ympäristöä
- laitteen päälle kiipeäminen
- laitteen käyttäminen käyttötarkoituksen vastaisesti
- muut sellaisia riskejä aiheuttavat toimintatavat, joita valmistaja ei voi poistaa.

C.7 Käytön lopettaminen

Kun koneen käyttö lopetetaan, se on suositeltavaa tehdä käyttökelpottomaksi irrottamalla virtajohdot.

C.8 Riskit, joita ei voi poistaa

Koneen käyttöön liittyy vaaroja, joita ei ole voitu täysin poistaa suunnittelun keinoin tai sopivien suojausten avulla. Tässä käsikirjassa kuitenkin varoitetaan käyttäjää näistä vaaroista esittämällä tarkasti millaisia henkilönsuojaimia käyttäjien tulee

käyttää. Vaarojen välttämiseksi jätä riittävästi vapaata tilaa yksikköä asentaessasi. Vaaratilanteiden välttämiseksi konetta ympäröivät alueet on aina:

- pidettävä vapaina esteistä (tikkaat, työkalut, säiliöt, laatikot jne.)
- pidettävä puhtaina ja kuivina
- pidettävä hyvin valaistuin.

Ohjeiden täydellistämiseksi seuraavaan on koottu koneen käyttöön jäljelle jäävät riskit. Mainittuja toimintatapoja on pidettävä vääriin, ja ne ovat siis ankarasti kiellettyjä.

Jäännösriski	Vaaratilanteen kuvaus
Liukastuminen tai kaatuminen	Käyttäjä voi liukastua lattialla olevan veden tai lian vuoksi
Takertuminen, kiinnitarttuminen tai puristuminen	Käyttäjä tai joku muu voi tarttua käyttölaitteeseen tai joutua sen vetämäksi koneen toiminnan aikana virheellisen toimenpiteen johdosta, kuten: <ul style="list-style-type: none"> • käden työntäminen koneen sisään juuttuneen korin siirtämistä varten pysäyttämättä konetta ensin hätäpysäytyskytkimellä • korien kuljetusjärjestelmän käsittely pysäyttämättä konetta ensin hätäpysäytyskytkimellä. Vääränlaisen, irrallisia osia sisältävän vaatetuksen käyttäminen (esim. kaulaketjut, liinat, huivit, solmiot jne.) tai sitomattomat pitkät hiukset, jotka saattavat tarttua liikkuviin osiin.
Palovammat ja hankaumat (esim. vastukset, kylmät vuoat, jäähdytyspiirin lamellit ja putket)	Käyttäjä koskee tarkoituksella tai vahingossa koneen sisäisiä osia ilman suojakäsineitä.
Pistohaavat	Käyttäjä koskee tarkoituksella tai vahingossa teräviä reunoja koneen puhdistamisen aikana ilman suojakäsineitä.
Palovammat	Käyttäjä koskettaa tarkoituksella tai vahingossa joitakin laitteen sisäosia tai ulostulevia astioita ilman suojakäsineitä tai antamatta niiden jäähtyä.
Yläraajojen leikkautuminen	Käyttäjä sulkee etupaneelit liian voimakkaasti.
Hengenvaarallinen sähköisku	Kosketus sähköosiin huoltotöiden aikana, kun virtaa ei ole katkaistu sähkötaulusta
Putoaminen	Käyttäjä tekee toimenpiteitä laitteelle nousten huonolle jalustalle (esim. askelmat tai tikkaat) tai kiipeää laitteen päälle
Puristuminen tai loukkaantuminen	Pätevä henkilökunta ei mahdollisesti kiinnitä ohjaustaulua oikein teknisen tilan luukkuun. Luukku voi sulkeutua yhtäkkiä.
Puristuminen tai leikkautuminen	Mahdollinen yläraajojen vammautumisvaara, joka vallitsee kannen sulkeutuessa.

Jäännösriski	Vaaratilanteen kuvaus
Kuormien kaatuminen	Koneen tai pakkauksen siirtämisen aikana käytetään sopimattomia nostolaitteita tai välineitä tai kuorma ei ole tasapainossa
Kemikaalivaarat	Kemikaalikosketus (esim. pesuaine, huuhteluaine, kalkinpoistoaine jne.) ilman sopivia suojarusteita. Lue aina käyttämäsi tuotteen käyttöturvallisuustiedotteet ja etiketit.



TÄRKEÄÄ

Mikäli koneen käytössä ilmenee jokin huomattava häiriö (esimerkiksi oikosulku, johdon irtoaminen liittimestä, moottorin toimintahäiriö, sähköjohtojen suojausputkien kunnan heikkeneminen jne.), käyttäjän tulee kytkeä kone heti pois toiminnasta.

D YLEISTÄ

D.1 Johdanto

Tämä käyttöopas antaa eri laitteistoja koskevia tietoja. Käyttöoppaan sisältämät tuotekuvat ovat ainoastaan esimerkkejä.

Huomaa, että käsikirjan kuvat ja kaaviot eivät ole oikeassa mittakaavassa. Ne toimivat lisäyksinä kirjoitettuihin ohjeisiin antaen lyhyen yhteenvedon, mutta eivät kuvaa laitetta tarkasti. Laitteen asennuskaavioissa olevat numeroarvot on annettu millimetreinä ja/tai tuumina.

D.2 Määritelmät




Seuraavassa on määritelmät tärkeimmille käsikirjassa käytetyille termeille. Lue nämä määritelmät huolellisesti ennen muiden osien lukemista.

Käyttäjä	Koneen asennus-, säätö-, käyttö- ja huoltohenkilökunta, puhdistus- ja korjaustöitä suorittavat henkilöt sekä kuljetukseen osallistuvat henkilöt.
Valmistaja	Electrolux Professional SpA tai mikä tahansa Electrolux Professional SpA: n valtuutettu huoltoliike.
Koneen normaaliin käyttöön osallistuva henkilöstö	Käyttäjät, jotka ovat saaneet ohjeet ja koulutuksen koneen normaaliin käyttöön liittyviin toimenpiteisiin sekä siihen liittyviin vaaroihin.
Huoltopalvelu tai pätevä teknikko	Valmistajan valmentama/kouluttama henkilö, joka ammattitaitonsa, kokemuksensa, erityiskoulutuksensa sekä tapaturmantorjuntamääräysten tuntemuksen perusteella pystyy arvioimaan koneella suoritettavat toimenpiteet ja tunnistamaan ja välttämään mahdolliset vaarat. Tähän ryhmään kuuluvat mekaniikan, sähkötekniikan ja elektroniikka-alan ammattilaiset.
Vaara	Mahdollisten vammojen ja terveysvaarojen aiheuttaja.
Vaaratilanne	Mikä tahansa tilanne, jossa käyttäjä altistuu yhdelle tai useammalle vaaralle.
Riski	Mahdollisten vammojen tai terveysvaarojen todennäköisyyden ja vakavuuden yhdistelmä vaaratilanteessa.
Suojaukset	Turvatoimenpiteet, jotka sisältävät erityisten teknisten menetelmien käytön (suojukset ja turvalaitteet) käyttäjien suojaamiseksi vaaroilta.
Suojus	Koneen osa, jota käytetään erityisellä tavalla suojauksen aikaansaamiseksi fyysisen esteen avulla.
Turvalaite	Laitte (muu kuin suojus), joka poistaa vaaran tai vähentää sitä. Laitetta voidaan käyttää yksinään tai yhdessä suojuksen kanssa.
Asiakas	Henkilö, joka on ostanut koneen ja/tai joka päättää sen käytöstä ja käyttää sitä (esimerkiksi yritys, yrittäjä tai yhtiö).

Hätäpysäytyslaite	Hätäpysäytykseen tarkoitettujen osien kokonaisuus, laite aktivoidaan yhdellä toimenpiteellä ja sen avulla vältetään tai minimoidaan vahingot henkilöille, omaisuudelle tai eläimille.
Hengenvaarallinen sähköisku	Sähkövirran vahingossa tapahtuva purkautuminen ihmiskehon.

D.3 Koneen ja valmistajan tunnistetiedot

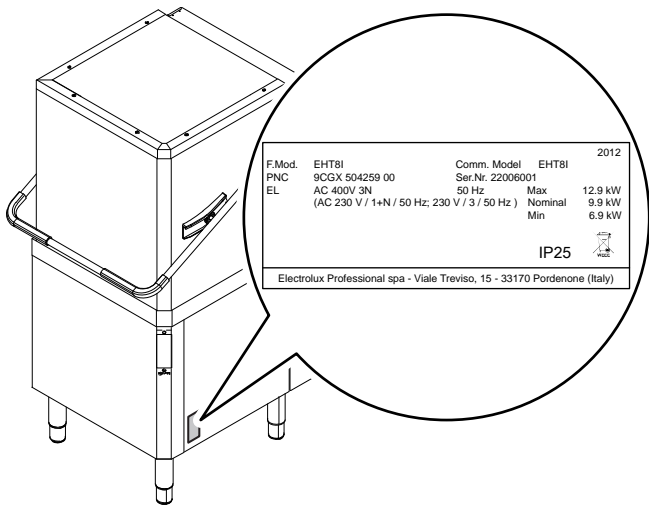
Kuvassa näkyy esimerkki koneessa olevasta merkinnästä tai tyyppikilvestä:

F.Mod.	_____	Comm. Model:	_____	2017
PNC	_____	Ser.Nr.	_____	
EL	_____	Hz	Max	_____ kW
Type ref.	_____		Nominal	_____ kW
			Min	_____ kW
  				
Electrolux Professional spa - Viale Treviso, 15 - 33170 Pordenone (Italy)				

Tyyppikilvessä on tuotteen tunnistetiedot ja tekniset tiedot. Alla luetellaan siinä olevien tietojen merkitys.

F.Mod.	laitteen valmistustehtaan kuvaus
Comm.Model	kaupallinen kuvaus
PNC	valmistuksen tuotekoodi
Ser.No.	sarjanumero
400V 3N~	syöttöjännite
230V 3~ - 230V 1N~	sähköinen muunnettavuus
Hz	syöttötaajuus
12.9 kW	enimmäisteho
9.9 kW	nimellisteho
6.9 kW	minimiteho
IPX25	suojausluokka pölyä ja vettä vastaan
Type ref.	lyhenneluettelo, jota käytetään koneen tyyppin yksiselitteiseen tunnistamiseen
CE	CE-merkintä
Electrolux Professional SpA Viale Treviso 15 33170 Pordenone Italia	valmistaja

Tyypikilpi on sijoitettu laitteen oikeanpuoleiseen sivupaneeliin.



VAROITUS

Älä poista, käsittele tai vahingoita laitteeseen kiinnitettyä merkintää.



TÄRKEÄÄ

Kun kone poistetaan käytöstä lopullisesti, merkintä on tuhottava.



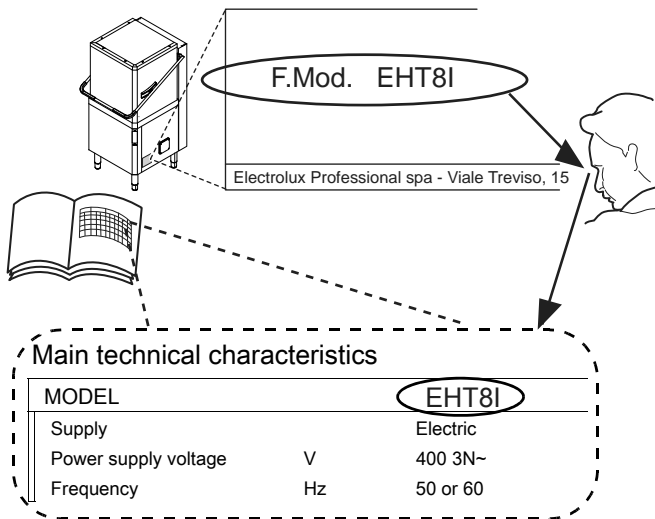
HUOM!

Katso tiedot koneen merkinnästä ottaessasi yhteyttä valmistajaan (esim. varaosien tilaamista varten jne.).

D.4 Laitteen tunnistetiedot

D.4.1 Laitteen teknisten tietojen löytäminen

Tekniset tiedot löytyvät katsomalla tyypikilvestä laitteen valmistustehtaan kuvaus (F. Mod.) ja koneen tärkeimmät tiedot ja lukemalla kohta Tärkeimmät tekniset ominaisuudet, toimintateho ja kulutus.



D.4.2 Tehtaan kuvauksen tulkitseminen

Tyypikilvessä mainittu tehtaan kuvaus tarkoittaa seuraavaa (alla muutamia esimerkkejä):

Yksikerroksinen versio						
(1)	(2)	(3)	(4)	(5)	(6)	(7)
N	HT	8	WS	G		
E	HT	8	M			
Z	HT	8	L	G	UK	
V	HT	7	G			

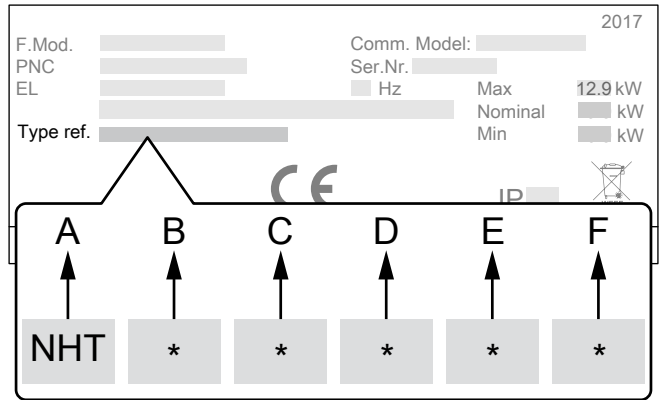
Kaksikerroksinen versio						
(1)	(2)	(3)	(4)	(5)	(6)	(7)
Z	HT	8	I	E	L	G
E	HT	8	T	I	E	L
V	HT	7	I	G		

Muuttujien kuvaus

(1) Merkki	E = Electrolux, Z = Zanussi, N = Merkki, K = Kipro, A = Alpeninox, H = Hakpro, KXT = Klumaier X Tanner, V = Veetsan
(2) Koneen tyyppi	HT = Kuputyypin tyyppi
(3) Koria/tunti	8 = 80 koria/tunti 7 = 72 koria/tunti
(4...7) Laitteen varustus	T = automaattinen, I = kaksikerroksinen kupu, E = energiansäästöyksikkö, L = kalkinpoistojakso, G = pesuainepumppu + huuhtelukirkastepumppu + tyhjennyspumppu, DD = pesuainepumppu, WS = vedenpehmentin, M = marine, USPH = marine-USPH, 6 = 60 Hz, UK = Iso-Britannian markkinat, S = kiinteä pesuaine.

D.4.3 Miten tyyppin viite tulkitaan

Arvokilvessä mainittu tyyppin viite tarkoittaa seuraavaa.



Selitys

A	Laitteen tyyppi • Kupuastianpesukone
B	Huuhtelun tyyppi • 0 = ilman huuhtelupumpua • 1 = huuhtelupumpulla
C	Veden käsittely • 0 = ilman vedenpehmentintä • 1 = vedenpehmentimellä
D	Kuvun tyyppi • 0 = manuaalinen kupu • 1 = automaattinen kupu
E	Energiansäästöyksikkö (ESD) • 0 = ilman ESD-yksikköä • 1 = ESD-yksiköllä
F	Kuumavesisäiliön lämmitysvastus • 0 = yksittäinen vastus • 1 = kaksoisvastus

D.5 Vastuu

Valmistaja ei vastaa millään tavalla vahingoista ja toimintahäiriöistä, jotka ovat aiheutuneet:

- tämän käsikirjan ohjeiden noudattamisen laiminlyönnistä
- korjausten suorittamisesta sääntöjen vastaisesti ja muiden kuin varaosaluettelon sisältämien varaosien käytöstä (muiden kuin alkuperäisten varaosien ja lisävarusteiden)

asentaminen ja käyttäminen voi haitata laitteen toimintaa ja saada valmistajan alkuperäisen takuun raukeamaan)

- asiantuntemattomien henkilöiden suorittamista toimenpiteistä
- valtuuttamattomista muutoksista tai toimenpiteistä
- puuttuvasta, puutteellisesta tai riittämättömästä huollosta
- laitteen väärästä käytöstä
- ennakoimattomista poikkeustilanteista
- laitteen käytöstä asiantuntemattoman ja/tai kouluttamattoman henkilöstön toimesta
- käyttömaassa voimassa olevien työpaikkaa koskevien turvallisuus-, hygienia- ja terveystieteiden noudattamatta jättämisestä.

Valmistaja ei vastaa millään tavalla vahingoista, jotka ovat aiheutuneet käyttäjän tai asiakkaan tekemien omavaltainen muutosten tai muunnosten vuoksi.

Työnantaja tai työpaikan vastuuhenkilö tai tekniseksi tukihenkilöksi määritetty henkilö on vastuussa työntekijöiden käyttöön annettavien, sopivien henkilösuojainten määrittämisestä ja valitsemisesta käyttömaassa voimassa olevien määräysten mukaisesti.

Valmistaja ei millään tavoin vastaa käsikirjan sisältämistä mahdollisista epätasallisuuksista, mikäli ne johtuvat painovirheistä tai käännösvirheistä.

Mahdolliset asennusta, käyttöä ja huoltoa koskevien ohjeiden lisäykset, jotka valmistaja katsoo tarpeelliseksi toimittava asiakkaalle, on säilytettävä yhdessä käsikirjan kanssa, johon ne olennaisesti kuuluvat.

D.6 Tekijänoikeudet

Tämä käsikirja on tarkoitettu ainoastaan käyttäjän tietolähteeksi, ja sen saa luovuttaa ulkopuoliselle taholle vain Electrolux Professional -yhtiön luvalla.

D.7 Käsikirjan säilyttäminen

Käsikirja on säilytettävä ehjänä koko laitteen käyttöajan aina sen lopulliseen käytöstäpoistoon saakka. Jos laite luovutetaan, myydään, vuokrataan tai annetaan leasing-käyttöön, tämän käsikirjan tulee seurata laitetta.

D.8 Käsikirjan kohderyhmä

Tämä käsikirja on tarkoitettu seuraaville henkilöille:

- koneen käyttäjien työnantaja ja työpaikan vastuuhenkilö
- koneen normaaliin käyttöön osallistuva henkilöstö
- pätevät teknikot – huoltopalvelu (katso huoltokäsikirjaa).

E NORMAALI KÄYTTÖ

E.1 Käyttötarkoitus

Koneet on suunniteltu ja optimoitu parasta toimintaa ja tehoa varten.

Tämä laite on tarkoitettu ainoastaan sen nimenomaista käyttötarkoitusta vastaavaan käyttöön eli astioiden pesemiseen vedellä ja erityispuhainilla. Kaikenlainen muu käyttö katsotaan käyttötarkoituksen vastaiseksi.

E.2 Laitetta käyttävän henkilöstön ominaisuudet

Asiakkaan tulee varmistaa, että laitteen normaaliin käyttöön osallistuva käyttöhenkilöstö on saanut riittävän koulutuksen ja osaa suorittaa tehtävänsä.

Toimenpiteen suorittajan täytyy:

- ovat lukeneet käsikirjan ja ymmärtäneet sen sisällön
- ovat saaneet riittävän koulutuksen ja ohjeistuksen tehtävien suorittamiseksi turvallisesti

- ovat saaneet erityiskoulutuksen laitteen asianmukaista käyttöä varten.



TÄRKEÄÄ

Asiakkaan tulee varmistaa, että oma henkilöstö on ymmärtänyt annetut ohjeet ja erityisesti laitteen käyttöön liittyvää turvallisuutta ja työhygieniaa koskevat asiat.

E.3 Laitteen käyttöä koskevat perusvaatimukset

- Laitteen erityiskäyttömenetelmien tuntemus ja erityistä kokemusta laitteen käytöstä.
- Riittävä yleissivistys ja perustason tekninen tuntemus käsikirjan sisällön lukemiseksi ja ymmärtämiseksi – piirrosten, merkkien ja kuvamerkkien oikea tulkinta mukaan lukien.
- Riittävät tekniset taidot käsikirjassa kuvatun vastuualueen mukaisten toimenpiteiden suorittamiseksi turvallisesti.
- Työhygienia- ja työturvallisuusmääräysten tuntemus.

F TEKNISET TIEDOT

F.1 Tärkeimmät tekniset ominaisuudet

Malli		NHT8/EHT8/ KHT8/HHT8/ XHT8/ZHT8/ VHT7/	ZHT8/AHT8/ EHT8/NHT8/ HHT8/XHT8/ VHT7/	EHT8M/ EHT8IUSPH5	EHT8M6/ EHT8IUSPH6	EHT8TIL/ ZHT8TIL
Syöttöjännite: muunnettavissa yksivaiheiseksi		400 V 3N~ 230 V 3~ 230 V 1N~	400 V 3N~ ¹ 230 V 3~ ¹ 230 V 1N~ ¹	400 V 3~ — —	440 V 3~ — —	400 V 3N~ 230 V 3~ 230 V 1N~
Taajuus	Hz	50	50 tai 60	50	60	50
Kokonaisteho, enintään	kW	12,9 ²	12,9 ²	12,9 ²	12,9 ²	12,9 ²
Ottoteho, tehdasasetus		9,9	9,9	9,9	9,9	9,9
Ottoteho, veden syöttö lämpötilassa 65 °C [149 °F]		6,9 ³	6,9 ³	—	—	6,9 ³
Kuumavesisäiliön lämmityselementit	kW	9,0	9,0	9,0	9,0	9,0
Altaan lämmityselementit	kW	3,0	3,0	3,0	3,0	3,0

Malli		NHT8/EHT8/ KHT8/HHT8/ XHT8/ZHT8/ VHT7/	ZHT8/AHT8/ EHT8/NHT8/ HHT8/XHT8/ VHT7/	EHT8M/ EHT8IUSPH5	EHT8M6/ EHT8IUSPH6	EHT8TIL/ ZHT8TIL
Veden syöttöpaine	kPa [bar]	50 - 700 [0,5 - 7]	50 - 700 [0,5 - 7]	50 - 700 [0,5 - 7]	50 - 700 [0,5 - 7]	50 - 700 [0,5 - 7]
Veden syöttölämpötila: – mallit ilman ESD:tä	°C [°F]	10–65 [50– 149]	10–65 [50– 149]	10–65 [50–149]	10–65 [50–149]	10–65 [50– 149]
– mallit joissa ESD		—	10–20 [50–68]	—	—	10–20 [50–68]
Syöttöveden kovuus, mallit ilman sisäistä vedenpehmentintä	°f/°d/ °e	14/8/10 max	14/8/10 max	14/8/10 max	14/8/10 max	14/8/10 max
Syöttöveden kovuus, sisäisellä vedenpehmentimellä varustetut mallit	°f/°d/ °e	53,4/30/ 35,7 max	53,4/30/ 35,7 max	53,4/30/ 35,7 max	53,4/30/ 35,7 max	53,4/30/ 35,7 max
Veden sähkön johtavuus, mallit ilman sisäistä jatkuvatoimista vedenpehmentintä	µS/ cm	<400	<400	<400	<400	<400
Veden klooripitoisuus	ppm	<20	<20	<20	<20	<20
Huuhtelujakson veden kulutus	l	2,0 ⁴	2,0 ⁴	2,0	2,0	2,0
Kuumavesisäiliön tilavuus	l	12	12	12	12	12
Altaan tilavuus	l	24	24	24	24	24
Jakson kesto "tehokkaassa käyttötilassa" ⁴⁵	s	45-84-150 50–84–150 (VHT7G)	45-84-150 ⁶ 50–84–150 (VHT7IG)	45-84-150	45-84-150	45-84-150 ⁶
Jakson kesto normin "NSF/ANSI3" mukaisessa tilassa ⁵	s	57–84–150	57–84–150 ⁶	57–84–150	57–84–150	57–84–150 ⁶
Ekvivalentti äänenpaineen taso Leq ⁷	dB[A]	LpA:68 dB KpA:1,5 dB	LpA:68 dB KpA:1,5 dB	LpA:68 dB KpA:1,5 dB	LpA:68 dB KpA:1,5 dB	LpA:68 dB KpA:1,5 dB
Suojausluokka		IPX25	IPX25	IPX25	IPX25	IPX25
Nettopaino, mallit ilman ESD:tä [ESD:llä]	kg	106 [-]	117 [150]	117 [-]	117 [-]	119 [152]
Virtajohto		H07RN-F	H07RN-F	H07RN-F	H07RN-F	H07RN-F
Virtajohdon läpimitta (minimi – maksimi)	mm	18 - 25	18 - 25	18 - 25	18 - 25	18 - 25
Latentti lämpö ilman ESD:tä [ESD:llä]	kWh	0,5 [-]	0,5 [0,35]	0,5 [-]	0,5 [-]	0,5 [0,35]
Tuntuva lämpö ilman ESD:tä [ESD:llä]	kWh	2 [-]	2 [1,49]	2 [-]	2 [-]	2 [1,49]

1. Malli EHT8IELG6: 380–400 V 3N~ muunnettavissa 220–230 V 3~ tai 220–230 V 1N~.
2. Ohjelmiston aktivoimana altaan ja kuumavesisäiliön lämmityselementit yhdessä.
3. Vain pätevä tekniikko voi aktivoida ohjelmiston kautta.
4. Mallit VHT7G ja VHT7IG 2,3 litraa.
5. Veden syöttö lämpötilassa 65 °C [149 °F].
6. Malleissa, jotka on varustettu energiansäästöyksiköllä (ESD), ohjelmien kesto pitenee 11 sekunnilla.
7. Melupäästöjen arvot on saatu normin EN ISO 11204 mukaisesti.

	380–415 V 3N		400–440 V 3		220–240 V 3		220–240 V 1N	
	C	S	C	S	C	S	C	S
6,9 kW	5x2,5 mm ²	16 A 3P+N	5x2,5 mm ²	16 A 3P	4x4 mm ²	20 A 3P	3x6 mm ²	40 A 1P+N
9,9 kW	5x2,5 mm ²	20 A 3P+N	4x2,5 mm ²	20 A 3P	4x6 mm ²	32 A 3P	3x10 mm ²	60 A 1P+N
12,9 kW	5x4 mm ²	32 A 3P+N	4x4 mm ²	25 A 3P	4x10 mm ²	50 A 3P	3x10 mm ²	70 A 1P+N
C = Virtajohto S = Virtakytkin								

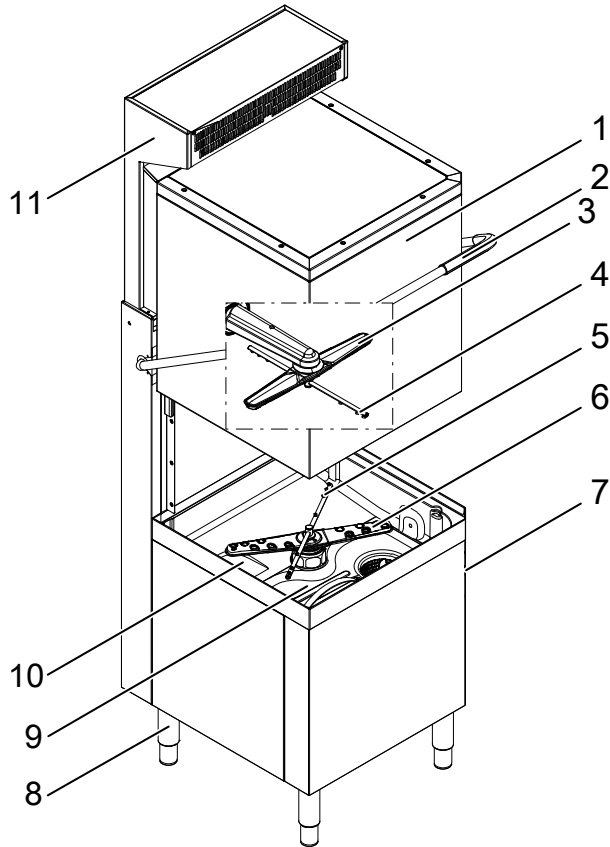


HUOM!

Jakson vakioaika voi vaihdella, jos veden sisääntulolämpötila ja/tai kuumavesisäiliön lämmityselementit poikkeavat mainituista.

G TUOTTEEN KUVAUS

G.1 Koneen yleiskuvaus

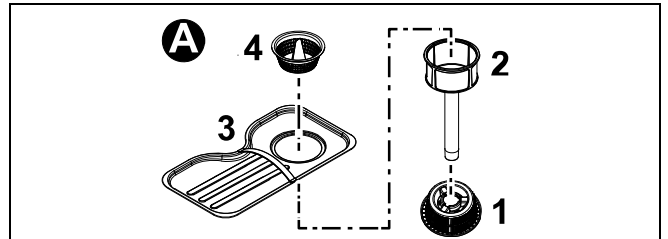


1	Kupu
2	Kahva
3	Ylempi pesuvarsi
4	Ylempi huuhteluvarsi
5	Alempi huuhteluvarsi
6	Alempi pesuvarsi
7	Käyttöpaneeli
8	Säätöjalat
9	Pesualtaan suodatusjärjestelmä (mallista riippuen)
	<ul style="list-style-type: none"> • Versio "A" • Versio "B" • Versio "C"

10 Suolasäiliö (mallista riippuen)

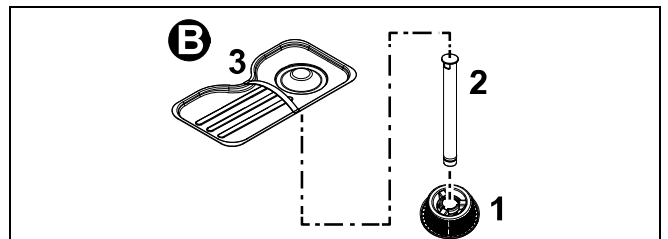
11 Energiansäästölaite [ESD] (mallista riippuen)

Pesualtaan suodatusjärjestelmä "A"



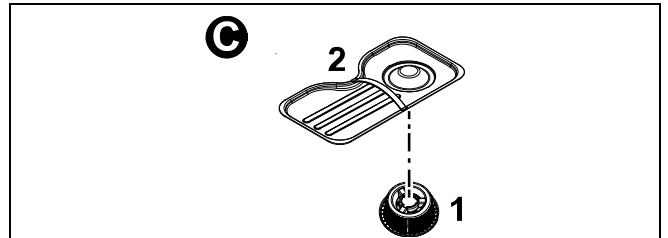
1. Pumpun suodatin
2. Altaan suodatin
3. Litteä suodatin
4. Korisuodatin

Pesualtaan suodatusjärjestelmä "B"



1. Pumpun suodatin
2. Ylivuotorengas
3. Litteä suodatin

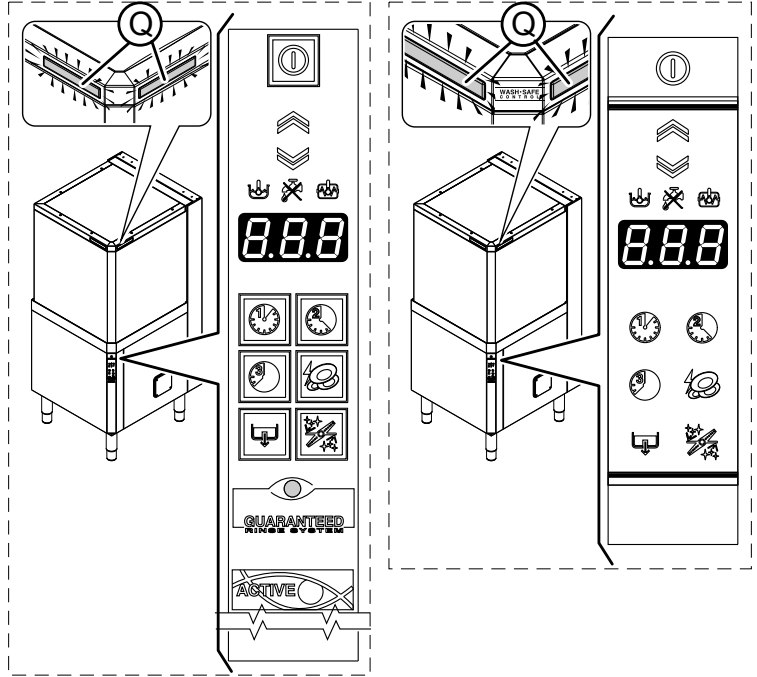
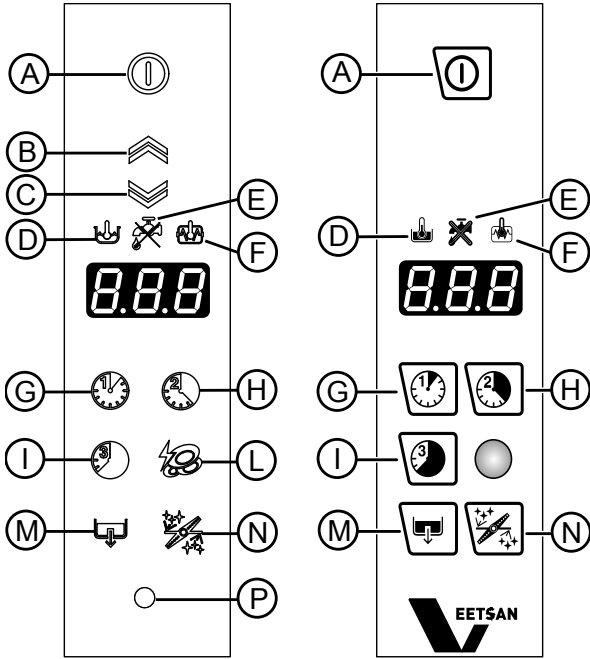
Pesualtaan suodatusjärjestelmä "C"



1. Pumpun suodatin
2. Litteä suodatin

H KÄYTTÖPANEELIN KUVAUS

H.1 Käyttöpaneelin kuvaus



A	Kytkeä päälle ja pois
B	Kuvun avaaminen
C	Kuvun sulkeminen
D	“Altaan lämpötilan” merkkivalo
E	“Vesihanan” merkkivalo
F	“Kuumavesisäiliön lämpötilan” merkkivalo
G	Pesujakso 1
H	Pesujakso 2
I	Pesujakso 3
L	Korkea tehotaso tai NSF/ANSI 3-yhteensopiva
M	Tyhjennys/automaattinen puhdistus
N	“Kalkinpoistojakso”
P	ACTIVE / WASH SAFE CONTROL
Q	Merkkivalopalkki

Active- / Wash Safe Control -toimintojen merkkivalo



Active- / Wash Safe Control -malleissa erityinen laite valvoo huuhteluvaiheen lämpötilaa. **GUARANTEED RINSE SYSTEM [GRS] (TAATTU HUUHTELUJÄRJESTELMÄ)** on automaattinen huuhteluajan ja lämpötilan hallintajärjestelmä.

TAATTU HUUHTELUJÄRJESTELMÄ on aktiivinen

- pesujakson aikana, ja merkkivalo ei pala
- huuhtelujakson aikana, ja merkkivalo syttyy ja on VIHREÄ
- huuhtelujakson lopussa. Merkkivalo on VIHREÄ, jos huuhtelun lämpötila ja aika ovat olleet ohjelman mukaiset, muussa tapauksessa merkkivalo on PUNAINEN.
- kun kupu avataan, merkkivalo SAMMUU.



HUOM!
Jos merkkivalo on PUNAINEN, odota muutama minuutti ja toista sitten pesujakso.

H.2 Perushallintalaitteet

Alla kuvataan kaikki yksittäiset painikkeet ja toiminnot, joita on edellä mainituissa erilaisissa käyttöpaneelimalleissa. Jotkut toiminnot ovat samanlaisia kaikissa tuotesarjan malleissa ja toiset ovat vain joissakin malleissa.

Käynnistys/Pysäytys

Tämä painike osoittaa laitteiston tilan: päällä tai pois päältä. Kun laitteisto on päällä, painikkeen merkkivalo palaa.



Kuvun avaamisen/sulkemisen (vain automaattiset mallit)

Kupu avataan ja suljetaan näillä painikkeilla vain automaattisissa malleissa.



Pesujakso 1

Tällä painikkeella käynnistetään **Pesujakso 1**. Kun jakso on valittu, vastaavan painikkeen merkkivalo palaa. Tätä jaksoa suositellaan vähän likaisten astioiden pesuun.



Pesujakso 2

Tällä painikkeella käynnistetään **Pesujakso 2**. Kun jakso on valittu, vastaavan painikkeen merkkivalo palaa. Tätä jaksoa suositellaan normaalilikaisten astioiden pesuun.



Pesujakso 3

Tällä painikkeella käynnistetään **Pesujakso 3**. Kun jakso on valittu, vastaavan painikkeen merkkivalo palaa. Tätä jaksoa suositellaan hyvin likaisten astioiden pesuun.



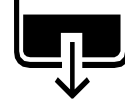
Tehokas käyttö tai normin NSF/ANSI 3 mukainen käyttö

Tällä painikkeella siirrytään "tehokkaan käytön" pesutilasta normin "NSF/ANSI3" mukaiseen tilaan ja päinvastoin.



Tyhjennys/automaattinen puhdistus

Tällä painikkeella käynnistetään tyhjennys/automaattinen puhdistus. Kun jakso on valittu, vastaavan painikkeen merkkivalo palaa.



Kalkinpoistojakso

Tätä painiketta painetaan silloin, kun halutaan käynnistää koneen vesipiiriin puhdistava "kalkinpoistojakso", jossa käytetään etikkaa. Kun jokin ohjelma valitaan, vastaavan painikkeen merkkivalo syttyy.



I TOIMINTA

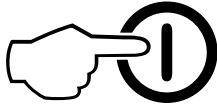
I.1 Käyttöönotto



HUOM!

Suorita muutama jakso ilman astioita, jotta altaaseen ja putkiin mahdollisesti jäänyt teollinen rasva huuhtoutuu pois.

- Avaa vesihana.
- Kytke laite sähköverkkoon.
- Nosta kupua ja tarkista, että kaikki osat ovat oikeilla paikoillaan.
- Kytke astianpesukone toimintaan virtapainikkeella.
- Sulje kupu ja paina virtapainiketta.



- Virtapainikkeen merkkivalo syttyy osoittaen, että astianpesukoneeseen on kytketty virta ja että vettä otetaan ja se lämmitetään. Sana "FILL" näkyy näytössä koko täyttö- ja lämmitysvaiheen ajan.



FILL



HUOM!

Tämä astianpesukone tekee ensimmäisen altaan täytön usean peräkkäisen kuuman huuhtelujakson kautta. Tällöin näytössä lukee FILL (täyttö). Tällä järjestelmällä voidaan säästää jopa 30 % aikaa perinteisiin malleihin verrattuna.

- Jos kupu avataan tässä vaiheessa, viesti "CLOSE" (sulje) tulee näyttoon.



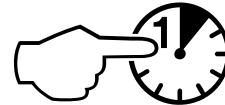
CLOSE

- Täyttö- ja lämmitysvaihe on päättynyt kun näytössä näkyy altaan lämpötila.



55°C

- Kuumavesisäiliön lämpötila saadaan näyttöön altaan lämmittämisen aikana nostamalla kupu ja painamalla painiketta Pesujakso 1.



- Jos merkkivalo "E" (katso H.1 Käyttöpaneelin kuvaus) syttyy, tarkista että vesihana on auki.



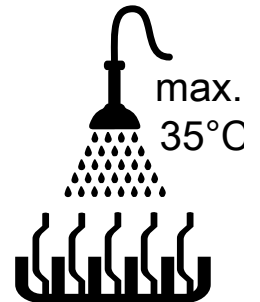
I.2 Astioiden järjestäminen koreihin

Laite sopii erityisesti ruoan valmistuksessa ja tarjoilussa käytettävien lautasten, lasien, kuppien, ruokailuvälineiden, tarjoiluastioiden ja muovisten ja/tai teräksisten astioiden sekä keraamisten ja/tai metallisten keittiövälineiden pesemiseen. Koristeltujen astioiden pesemistä ei suositella, ja hopeaa ei saa päästää kosketukseen muiden metallien kanssa.



TÄRKEÄÄ

Laite ei poista astioista palaneita ruoanjäänteitä. Astiat, joissa on kiinnipalaneita jäänteitä, tulisi puhdistaa mekaanisesti/kemiallisesti ennen niiden laittamista astianpesukoneeseen. Poista astioista ruoantähteet ja huuhtele astiat manuaalisella käsisuihkulla kylmällä tai lämpimällä vedellä ennen kuin laitat korit koneeseen (lämpötila korkeintaan 35 °C) [95 °F].



VARO

Jos mahdollisten manuaaliseen esipesuun käytettyjen pesuaineiden jäänteitä ei poisteta, ne voivat aiheuttaa astianpesukoneen toimintahäiriön ja heikentää pesutulosta.

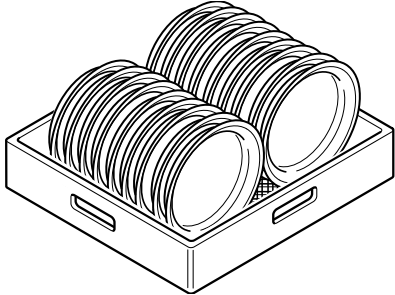


TÄRKEÄÄ

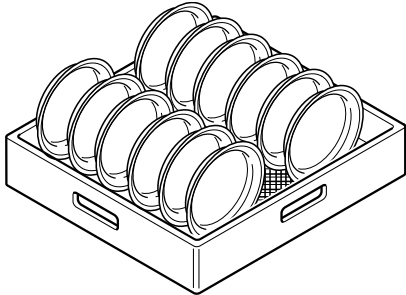
Tätä konetta saa käyttää vain lautasten, astioiden tms. (katso yllä) pesemiseen. Älä pese siinä eläimiä tai ruokia (esimerkiksi hedelmiä, vihanneksia, lihaa tai kalaa).

I.3 Korityypit ja täyttö

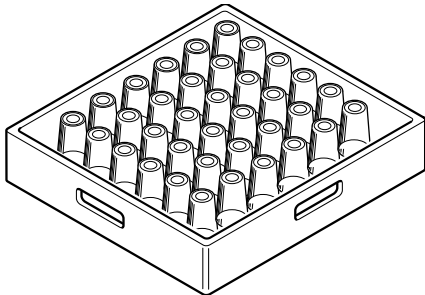
- Keltainen kori: 18 lautasta, enimmäisläpimitta 240 mm.



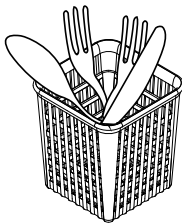
- Vihreä kori: 12 kulhoa, enimmäisläpimitta 240 mm.



- Sininen kori lasveja varten: lasit tulisi asettaa ylösalaisin.



- Keltainen ruokailuvälinekori: 15 esinettä koria kohti, kahvat alaspäin.



Saatavissa lisävarusteena: väliseinät laselle ja kori lautasilta, joiden enimmäisläpimitta on 320 mm.



HUOM!

Jos käytetään vain yhdentyyppistä astiakoria, on suositeltavaa käyttää VIHREÄÄ koria.

I.4 Toiminta



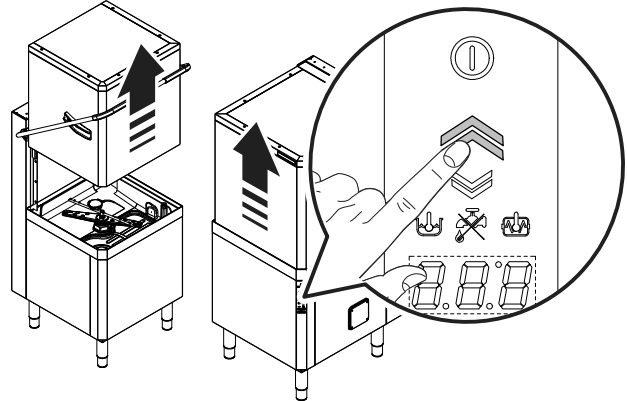
TÄRKEÄÄ

- Astioiden hygieenisyyden takaamiseksi pese ainakin 3 tyhjää korillista hitaimmalla nopeudella. Siten koko kone pystyy saavuttamaan käyttölämpötilan. Toista menettely, jos kone on pysähdyksissä tai kupu avattuna pitkän aikaa.
- Muista vaihtaa altaassa oleva vesi vähintään kahdesti päivässä normaalin päivittäisen käytön aikana.

Täyttö- ja lämmitysvaihe on päättynyt, kun näytössä näkyy altaan lämpötila. Laite on silloin käyttövalmis.



- Nosta kupu.



- Kaada ainoastaan pesuainepumputtomissa malleissa vaadittava määrä pesuainetta altaaseen.
- Työnnä sisään kori, jossa ovat likaiset astiat.
- Sulje kupu ja valitse sopiva pesujakso, vastaava merkkivalo syttyy ja pesujakso alkaa:

Pesujakso	Lian tyyppi	Painike
Jakso I	Vähän likaiset astiat	
Jakso II (suositeltu)	Likaiset astiat	
Jakso III	Erittäin likaiset astiat	

- Pesujakso pysäytetään painamalla valitun jakson painiketta tai nostamalla kupu.
- Pesujaksoa jatketaan painamalla valitun jakson painiketta tai sulkemalla kupu. Jakso alkaa uudelleen kohdasta, johon se oli jäänyt.
- Kun pesu päättyy, astianpesukoneesta kuuluu sarja äänimerkkejä ja vilkkuva "END" tulee näyttöön:



- Nosta kupu ja vedä puhtaat astiat sisältävä kori ulos. Malleissa, joissa on "energiansäästöyksikkö" [ESD], näyttöön tulee muutaman sekunnin ajaksi lähtölaskenta ennen viestiä "END":



TÄRKEÄÄ

Jos kyseessä on automaattikone, kupu aukeaa automaattisesti pesuohjelman päättyessä.

Tehokas käyttö tai normin NSF/ANSI 3 mukainen käyttö

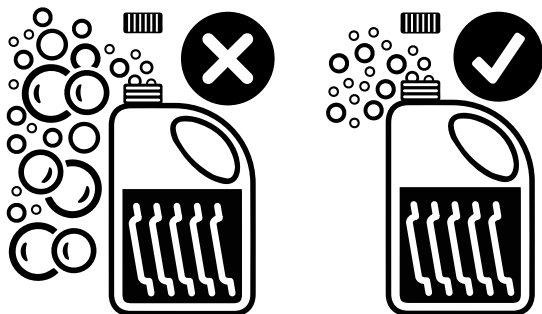
- Paina tätä painiketta ja pidä sitä painettuna (5 sekuntia), kone siirtyy "tehokkaasta käyttötilasta" "normin NSF/ANSI 3 mukaiseen käyttöön" ja päinvastoin. Painikkeen merkkivalo ei pala, kun kone on asetettu "normin NSF/ANSI 3 mukaiseen käyttöön," merkkivalo syttyy, kun painiketta painetaan ja kone siirtyy "tehokkaaseen käyttötilaan" (tehtaan oletusarvoasetus).





VARO

“Vaahtoavien/muiden kuin erikoispesuainneiden” käyttäminen tai pesuainneiden käyttäminen muulla kuin valmistajan määrittämällä tavalla voi vahingoittaa astianpesukonetta ja heikentää pesutulosta.



HUOM!

Parhaan pesutehon saavuttamiseksi käytä Electrolux Professionalin suosittelemaa pesuainetta, huuhtelukirkastetta ja kalkinpoistoainetta. Avaa Electrolux Professional -sivustolla sivu “Lisävarusteet ja kulutustarvikkeet” ja siirry astianpesuvarusteiden välilehdelle tilaamaan sopivimmat pesuaineet ja varusteet.

I.5 Kalkinpoistotoiminto (ei saatavilla kaikissa malleissa)

Paina tätä painiketta kun haluat suorittaa vesipiirin kalkinpoistojakson etikalla.



VARO

Käytä ainoastaan viinietikkaa (6 % etikkahappoa), älä muita kalkinpoistoaineita.



VAROITUS

Ainoastaan asiantunteva henkilökunta saa suorittaa kalkinpoiston käyttäen kemikaalia viinietikan sijaan.

On suositeltavaa aktivoida ohjelma taulukossa ilmoitettujen aikavälien mukaisesti:

Veden kovuus			Kalkinpoistojakso tulee aktivoida noin seuraavin aikavälein: ¹	Käytettäessä jaksoa 2, 30 pesukertaa/päivä, kalkinpoistojakso on suoritettava noin seuraavin välein: ¹
°f	°d	°e		
5	2,8	3,5	1500	50
10	5,6	7,0	750	25
15	8,4	10,5	510	17
20	11,2	14	380	13
25	14	17,5	300	10
30	16,8	21,1	250	8

1. Ottaen huomioon tehtaan asetusten mukaisen huuhteluajan.

Noudata seuraavia ohjeita:

1. Työnnä koneessa oleva kalkinpoistoletku, jonka tunnistaa merkinnästä, säiliöön, jossa on vähintään 2 litraa 6 %

viinietikkaa (2 litraa on minimimäärä etikkaa, joka tarvitaan kalkinpoiston suorittamiseksi oikein).

2. Poista kori astioineen ja irrota ylivuotoputki.
3. Sulje kupu.
4. Aloita kalkinpoistojakso painamalla kalkinpoistopainiketta ainakin 5 sekuntia.



HUOM!

Jos kalkinpoistojakso käynnistetään vahingossa, peruuta se painamalla yhtä aikaa virtapainiketta ja kalkinpoistopainiketta 5 sekunnin ajan.

5. Kun kalkinpoistojakso päättyy, astianpesukoneesta kuuluu sarja äänimerkkejä ja näytössä vilkkuu “END”.
6. Työnnä aiemmin irrottamasi ylivuotoputki paikoilleen.



TÄRKEÄÄ

Kalkinpoistojakso kestää noin 1 tunnin ja 30 sekuntia. Tänä aikana kupua ei saa avata, eikä mitään muutakaan toimintoa ole mahdollista käyttää, ennen kuin jakso on päätynyt. Jos laite sammutetaan kalkinpoistojakson aikana, jakso käynnistyy automaattisesti seuraavan käynnistytksen yhteydessä kohdasta, johon se oli jäänyt.

I.6 Pesujaksot

Pesujaksoon kuuluu pesu kuumalla vedellä ja pesuaineella, lämpötila vähintään 55 °C [131 °F] (vähintään 66 °C [150 °F] Marine USPH -versioissa) ja huuhtelu kuumalla vedellä käyttäen huuhtelukirkastetta (vähintään 82 °C / 180 °F). Koneen kaksi käyttötilaa ovat “tehokas käyttö” ja “normin NSF/ANSI 3 mukainen käyttö”. Kun kone on asetettu “tehokkaaseen käyttötilaan”, ohjelma-aikojen ja lämpötilan asetusarvojen parametrit ovat vakioparametreja, mutta “normin NSF/ANSI 3 mukaisessa käytössä” parametrit takavat “normin NSF/ANSI 3 mukaisen käytön” (katso aikataulukkoa).

Aikataulukko – Jakson vakioaika “tehokkaassa käyttötilassa” (tehtaan oletusarvoasetus)

1	2	3
45 ¹	84	150
50 ²	84	150

1. Tuloveden lämpötila 65 °C [149 °F].
2. Vain malli VHT7G ja VHT7IG.

Aikataulukko – Jakson vakioaika “normin NSF/ANSI 3 mukaisessa käytössä” (tehtaan oletusarvoasetus)

1	2	3
57 ¹	84	150

1. Tuloveden lämpötila 65 °C [149 °F].



HUOM!

Malleissa, jotka on varustettu energiansäästöyksiköllä (ESD), ohjelmien kesto pitenee 12 sekunnilla. Laite pidentää jakson kestoa, jos kuumavesisäiliön vesi ei ole saavuttanut oikean huuhtelun minimilämpötilaa. Jaksojen aikaa ja lämpötilaa voidaan mukauttaa (esim. lisäämällä huuhteluaikaa ja lämpötilaa). Jaksojen keston saa asettaa vain pätevä henkilökunta.

I.7 Kuputyypinen astianpesukone, jossa sisäinen jatkuvatoiminen vedenpehmentin



TÄRKEÄÄ

Perinteisistä vedenpehmentimistä poiketen tämä jatkuvatoiminen vedenpehmentin ei vaadi koneen pysäyttämistä hartsien elvytystä suoritettaessa.

Näiden mallien vesikierrossa on jatkuvatoiminen vedenpehmennin. Vedenpehmennin poistaa syöttövedestä erikoishartsien avulla kalkkipitoiset aineet, antaen pesuun kalkitonta vettä.

Jotta jatkuvatoiminen vedenpehmennin toimii asianmukaisesti, hartsien elvytys on suoritettava säännöllisin väliajoin, veden kovuudesta ja pesukertojen määrästä riippuen.

Täyden suolasäiliön käyttöaika sisääntulevan veden kovuuden mukaan

Veden kovuus			Suolasäiliö on täytettävä noin seuraavien välein ¹ :	Käytettäessä jaksoa 2, 30 pesukertaa/päivä, suolasäiliö on täytettävä noin seuraavien välein: ¹
°f	°d	°e		
15	8,4	10,6	2700	90
20	11,2	14	2180	73
25	14	17,6	1575	53
30	16,9	21,1	1035	35
35	19,7	24,6	855	30
40	22,5	28,1	675	23
45	25,2	31,6	450	15
50	28,1	35,1	270	9

Tehtaalla asetettu ulostulevan veden maksimikovuus on 10 °f / 5,6 °d / 7 °e.

1. Ottaen huomioon tehtaan asetusten mukaisen huuhteluajan.

1.7.1 Suolasäiliö

Vedenpehmenitys toimii vain, jos suolasäiliössä on suolaa. Suolasäiliö on täytettävä kun astianpesukone käynnistetään ensimmäisen kerran ja aina kun näyttöön tulee viesti SAL End ja kone antaa äänimerkin.

Pesujaksot voidaan käynnistää, vaikka näyttö ilmoittaa, että suolasäiliö on tyhjä. Tällöin pesuvettä ei pehmenetä.



VARO

- Käytä ainoastaan karkeaa suolaa, jonka puhtaustaso on 99,8 % NaCl. Sellaisen suolan käyttäminen, jonka puhtaustaso on alhaisempi, voi aiheuttaa suolasäiliön suodattimen tukkeutumisen ja vedenpehmentimen toimintahäiriön.
- Avaa suolasäiliö vain silloin, kun viesti SAL End näkyy näytössä. Jos suolasäiliön korkki avataan kun näkyvässä ei ole viestiä SAL End, suolaliuos voi vuotaa ulos ja aiheuttaa häiriöitä laitteen toimintaan.

1.7.2 Suolasäiliön täyttäminen

- Nosta kupu ja kytke astianpesukone pois toiminnasta virtapainikkeella.



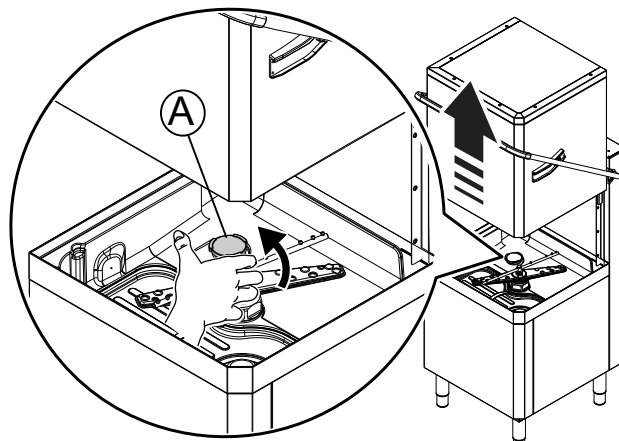
J PÄIVITTÄINEN PUHDISTUS



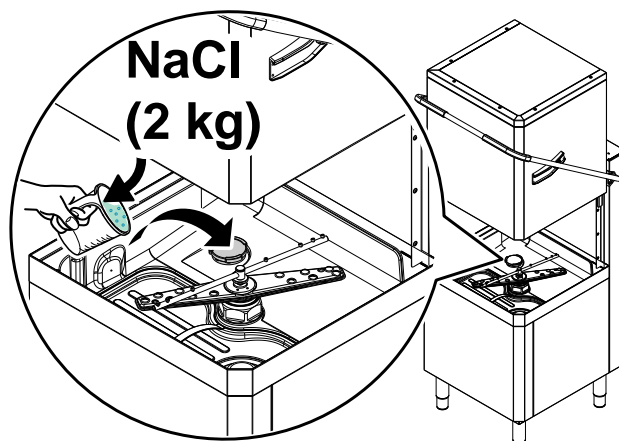
VAROITUS

Katso lukua "A" Turvallisuustiedot".

- Avaa suolasäiliön korkki "A" kääntämällä sitä vastapäivään.



- Kaada toimitetun supillon avulla noin 2 kg karkeaa suolaa [NaCl] säiliöön "A" (suolasäiliö tulee aivan täyteen).



- Pyyhi ylivalunut suola täyttöaukon ympäriltä sekä täyttöaukon ja korkin kierteistä.



HUOM!

Suolasäiliössä on aina vettä, joten vettä voi tulla ulos täytön yhteydessä.

- Kiinnitä säiliön "A" korkki takaisin paikalleen kääntämällä myötäpäivään ja varmista, että se on tiukasti kiinni.



VARO

Suolasäiliöön saa laittaa vain suolaa. Älä laita säiliöön muita kemikaaleja, kuten pesuainetta, huuhtelukirkastetta tai kalkinpoistoainetta, sillä tällöin laite vaurioituu. Valmistajan takuu ei vastaa tällaisista vahingoista.



HUOM!

Viesti SAL End saattaa näkyä edelleen pesujaksosten alussa vielä suolan täytön jälkeenkin ennen kuin suola on päässyt koko järjestelmän vesikiertoon. Tämä ei kuitenkaan häiritse astianpesukoneen toimintaa.

J.1 Laitteen puhdistaminen

Puhdistus on suoritettava jokaisen käyttöpäivän päätteeksi. Käytä kuumaa vettä ja tarvittaessa mietoa pesu-/puhdistusainetta, pehmeää harjaa tai sientä. Jos käytät muunlaista

pesuainetta, noudata tarkasti tuotteen valmistajan ohjeita ja etikettiin/käyttöturvallisuustiedotteeseen merkittyjä turvallisuusmääräyksiä.

Saastuttavien aineiden aiheuttamien ympäristövaikutusten vähentämiseksi on suositeltavaa käyttää laitteen puhdistamiseen (ulkopuoli ja tarvittaessa sisäpuoli) tuotteita, joiden biologinen hajoavuus on yli 90 %.



VARO

Älä puhdista ruostumattomia teräspintoja hankausvillalla tai muulla naarmuttavalla välineellä. Älä käytä klooripitoisia puhdistusaineita.



VAROITUS

Kemiallisia aineita käyttäessäsi noudata turvallisuusohjeita ja suositeltua annostusta, jotka näkyvät pakkauksessa. Kemiallisten tuotteiden käsittelemistä varten katso lukua A.3 *Henkilönsuojaimet*.



J.2 Koneen käytön lopettaminen ja sisätilan päivittäinen puhdistus

Laitte on suunniteltu tekemään automaattinen puhdistusjakso mahdollisten jäänteiden poistamiseksi ja paremman terveyden ja hygienian takaamiseksi:

- Nosta kupu ja vedä puhtaat astiat sisältävä kori ulos.

Versiot ilman lisäsuodatusjärjestelmää

(katso kuvaa alla, kohta "B")

- Irrota tasosuodatin "1" ja ylivuoto "2", mikäli varusteena.
- Sulje kupu ja valitse tyhjennysjakso painamalla painiketta "tyhjennys/automaattinen puhdistus".
- Tyhjennysjakson päättyessä irrota ja puhdista pumpun imusuodatin "3".

Versiot joissa on lisäsuodatusjärjestelmä

(katso kuvaa alla, kohta "A")

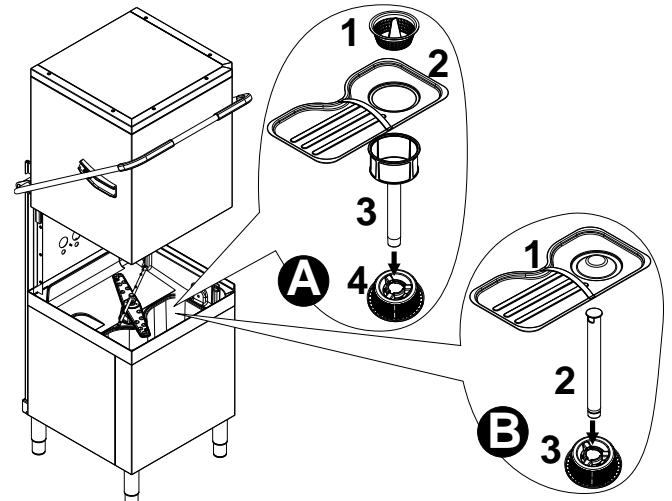
- Poista korisuo-datin "1" ja tasosuo-datin "2".
- Sulje kupu ja valitse tyhjennysjakso painamalla painiketta "tyhjennys/automaattinen puhdistus".
- Odota noin 10 sekuntia, nosta kupu taas ja irrota altaan suodatin "3".
- Sulje kupu tyhjennysjakson jatkamiseksi. Tyhjennysjakson päättyessä irrota ja puhdista pumpun imusuodatin "4".

Versiot joissa on automaattinen kupu ja lisäsuodatusjärjestelmä

(katso kuvaa alla, kohta "A")

- Poista korisuo-datin "1" ja tasosuo-datin "2".
- Sulje kupu painamalla painiketta "A".
- Sulje kupu ja valitse tyhjennysjakso painamalla painiketta "tyhjennys/automaattinen puhdistus".

- Odota noin 10 sekuntia ja pääta tyhjennysjakso painamalla uudelleen samaa painiketta.
- Nosta kupu taas painamalla painiketta "B" ja irrota altaan suodatin "3".
- Sulje kupu ja valitse uudelleen tyhjennysjakso painamalla samaa painiketta.
- Tyhjennysjakson päättyessä irrota ja puhdista pumpun imusuodatin "4".



- Näytössä näkyy "CLE" (CLEAN) koko tyhjennysjakson ajan.



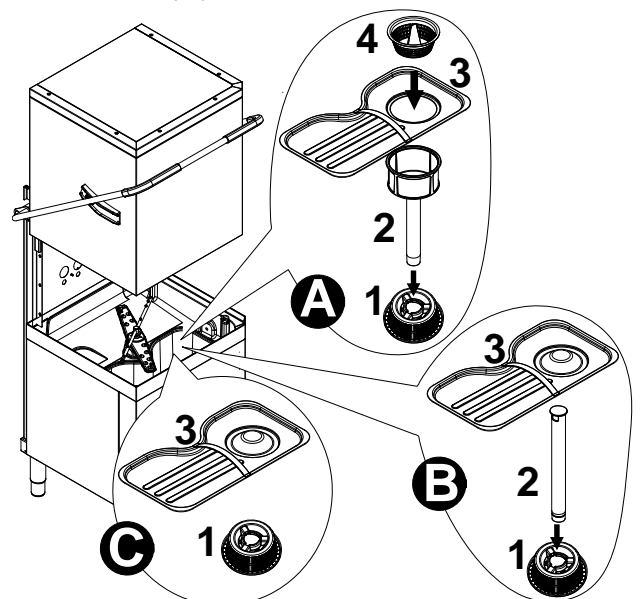
- Muutaman minuutin kuluttua 3 äänimerkkiä osoittaa puhdistusjakson päättymisen ja "END" vilkkuu näytössä.



- Kytke astianpesukone pois toiminnasta virtapainikkeella.

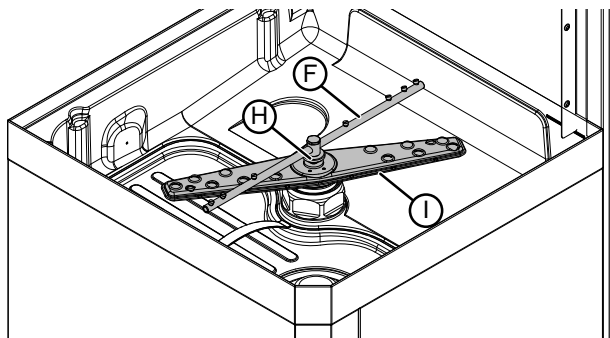


- Kytke laite irti sähköverkosta.
- Sulje vesihana.
- Aseta suodatin ja ylivuoto paikoilleen.



J.2.1 Suihkutussuuttimien puhdistaminen

- Irrota ylä- ja alasuihkuvarret "F" ja huuhteluvaret "I" avaamalla rengasmutteri "H".



- Puhdista huolellisesti pesu- ja huuhtelusuuttimet ja puhdista koko laite kuumalla vedellä ja miedolla pesuaineella käyttäen tarvittaessa pehmeää harjaa tai sientä. Älä puhdista suuttimien aukkoja terävillä välineillä, ne voivat vahingoittua.
- Aseta paikoilleen ylä- ja alasuihkuvarret ja huuhteluvaret.

K HUOLTO

K.1 Huoltovälit

Tarkastus- ja huoltovälit riippuvat koneen käyttöolosuhteista ja ympäristöolosuhteista (pöly, kosteus jne.), joten täsmällisiä aikavälejä ei voida määrittää. Suositeltavaa on kuitenkin huoltaa kone huolellisesti ja säännöllisesti huoltoseisokkien minimoimiseksi.

K.1.1 Ennakoiva kunnossapito

Ennakoiva kunnossapito vähentää seisokkiaikoja ja maksimi koneen tehon.

Huoltopalvelu voi antaa tietoja parhaasta huoltosuunnitelmasta laitteiston käytön ja iän mukaan.

On suositeltavaa solmia huoltopalvelun kanssa sopimus koneen ennakoivaa ja säännöllistä kunnossapitoa varten.

K.2 Huollon säännöllisyys

Koneen jatkuvan tehokkaan toiminnan varmistamiseksi on suositeltavaa noudattaa alla olevan taulukon mukaisia aikavälejä:

Huolto, tarkastukset ja puhdistus	Aikaväli	Vastuu
Tavallinen puhdistus • Koneen ja sitä ympäröivän alueen yleispuhdistus	Päivittäin	Käyttäjä
Tavallinen puhdistus • Poista kalkki pesu- ja huuhtelusuihkuista kerran kuukaudessa etikalla.	Kuukausittain	Käyttäjä
Tavallinen puhdistus • Poista kalkki pesu- ja huuhtelusuihkuista kerran kuukaudessa kalkinpoistoaineella.	Kuukausittain	Huoltopalvelu
Mekaaniset suojukset • Kunnon tarkastus; koneessa ei saa olla vääntyneitä osia, löystymisiä tai puuttuvia osia	Kuukausittain	Huoltopalvelu
Tarkastus • Mekaanisen osan tarkastus, koneessa ei saa olla rikkoutuneita tai vääntyneitä osia, ruuvien kireys, varoitusten, tarrojen ja kuvakkeiden kunnon tarkistus, tarvittaessa ne täytyy vaihtaa	Vuosittain	Huoltopalvelu
Koneen rakenne • Poista kalkki lämmittimestä, säiliön pinnoilta ja koneen putkistosta.	Vuosittain	Huoltopalvelu

Huolto, tarkastukset ja puhdistus	Aikaväli	Vastuu
Koneen rakenne • Huuhtelu- ja pesuaineen peristalttisen annostelijan sisäinen letku tulisi huoltaa säännöllisesti.	Vuosittain	Huoltopalvelu
Koneen rakenne • Puhdista mahdollisen energiansäästölaitteen lamellikierukka.	Vuosittain	Huoltopalvelu
Koneen rakenne • Koneen tärkeimpien pulttien kiristys (ruuvit, kiinnitysjärjestelmät jne.)	Vuosittain	Huoltopalvelu
Turvamerkinnot • Turvamerkinnot luettavuuden ja kunnon tarkastus	Vuosittain	Huoltopalvelu
Sähkötaulu • Kaikkien sähkötaulun sisälle asennettujen komponenttien kunnon tarkastus. Tarkista sähkötaulun ja koneen osien välinen kaapelointi.	Vuosittain	Huoltopalvelu
Virtajohto ja pistokkeen pistorasia • Virtajohdon ja pistokkeelle käytettävän pistorasian tarkastus (tarvittaessa vaihto)	Vuosittain	Huoltopalvelu
Koneen yleinen tarkastus • Tarkista kaikki osat, sähkölaitteistot, syöpyminen, putkistot...	10 vuoden välein ¹	Huoltopalvelu

1. Kone on suunniteltu ja valmistettu kestäväksi noin 10 vuotta. Tämän ajan kuluttua (koneen käyttöönnotosta) on tehtävä koneen yleishuolto. Alla on joitakin esimerkkejä vaadituista tarkastuksista.

K.3 Käyttämättäoloajat

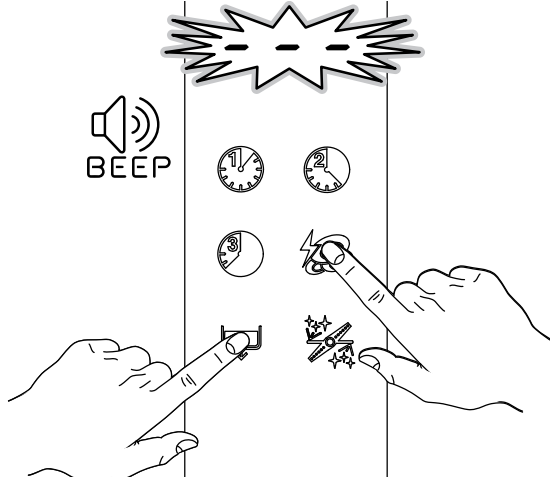
Mikäli tuote on pitkän aikaa käyttämättä, noudata seuraavia ohjeita:

- Sulje vesihana (-hanat), jos varusteena.
- Katkaise virransyöttö tai poista pistoke pistorasiasta, jos se on kytkettyä
- Tyhjennä allas (altaat) kokonaan
- Irrota suodattimet ja puhdista ne varovasti
- Tyhjennä kuumavesisäiliö kokonaan
- Tyhjennä sisäänrakennettujen annostelijoiden letkut kokonaan. Ota ne pois säiliöistä
- Puhdista huolellisesti laitteen sisäosat
- Puhdista pinnat, hankaa kaikkia ruostumattomasta teräksestä valmistettuja pintoja voimakkaasti vaseliiniöljyyn kastetulla liinalla niin, että pinnoille muodostuu suojaava kalvo.
- Tuuleta tilaa säännöllisesti.

K.4 Kuumavesisäiliön tyhjentäminen

Jos laitetta ei käytetä pitkään aikaan, tyhjennä kuumavesisäiliö toimintahäiriöiden ja/tai homeen ja pahan hajun muodostumisen välttämiseksi.

- Sulje kupu.
- Pidä samanaikaisesti painettuna painikkeita "tyhjennys/automaattinen puhdistus" ja "L" (katso H.1 Käyttöpaneelin kuvaus).
- Äänimerkki osoittaa huuhtelupumpun aktivoitumisen ja näytössä näkyy kolme vilkkuvaa viivaa.
- Kolme äänimerkkiä osoittaa jakson päättymisen.




K.5 Koneen käytöstäpoisto ja romutus

Kun tuotteen käyttöikä on lopussa, varmista että laitteisto ei jää ympäristöön. Tuote tulee hävittää käyttömaassa voimassa olevien määräysten mukaisesti.

Kaikki metalliosat on valmistettu ruostumattomasta teräksestä (AISI 304) ja ne voidaan irrottaa. Muoviosiin on merkitty valmistusmateriaalin tunnus.



Tuotteeseen kiinnitetty merkki  osoittaa, että laitetta ei saa pitää kotitalousjätteenä, vaan se on hävitettävä asianmukaisesti kaikkien ympäristö- ja terveyshaittojen välttämiseksi.


Tuotteen kierrätystä varten ota yhteys edustajaan tai jälleenmyyjään, huoltopalveluun tai asianmukaiseen jätehuoltoon.

L VIANETSINTÄ

L.1 Yleinen vianmääritys

Vika	Vian tyyppi	Mahdolliset syyt	Toimenpiteet
Astianpesukone ei käynnisty.	Toiminta estetty	Astianpesukonetta ei ole liitetty sähköverkkoon.	Tarkista, että laitteen automaattisulake on päällä-asennossa.
Astianpesukone ei pese kunnolla.	Teho on heikentynyt.	Ei kaapimista ennen astioiden asettamista koreihin.	Kaavi astiat ennen niiden asettamista koreihin.
		Pesuarret ovat tukkeutuneet kiinteiden ruokajäämien vuoksi. Ruokajäämiä ei ole poistettu astioista.	Tarkista ovatko pesusuihkut tukkeutuneet kiinteiden ruokahiukkasten vuoksi.
		Pesuarsia ei ole asennettu kunnolla.	Tarkista, että pesuarret ovat ehjiä. Poista ja kiinnitä pesuarret uudelleen.
		Astioita ei ole järjestetty koreihin oikein.	Tarkista, että astiat on järjestetty koreihin oikein.
		Pesuaineen annostelu ei toimi oikein.	Käännä pesuaineisiin ja huuhtelukirkasteisiin erikoistuneen huoltoliikkeen puoleen.
		Pesuainesäiliö on tyhjä.	Tarkista, että säiliössä on pesuainetta ja tarvittaessa lisää sitä.
		Pesuainepumppu ei toimi.	Käännä pesuaineisiin ja huuhtelukirkasteisiin erikoistuneen huoltoliikkeen puoleen.
Pesualtaan imusuodatin on likainen.	Puhdista pesualtaan imusuodatin perusteellisesti.		

Vika	Vian tyyppi	Mahdolliset syyt	Toimenpiteet
Lasit ja muut astiat eivät ole kuivia.	Teho on heikentynyt.	Huuhtelukirkastesäiliö on tyhjä.	Tarkista, että säiliössä on huuhtelukirkastetta ja tarvittaessa lisää sitä.
		Huuhtelukirkastepumppu ei toimi.	Käänny pesuaineisiin ja huuhtelukirkasteisiin erikoistuneen huoltoliikkeen puoleen.
		Huuhteluveden lämpötila on liian alhainen.	Tarkista, että huuhteluveden lämpötila on välillä 82 °C ja 90 °C. Käänny pesuaineisiin ja huuhtelukirkasteisiin erikoistuneen huoltoliikkeen puoleen lämpötilan asettamiseksi huuhtelukirkasteen määritysten mukaisesti.
		Pesualtaassa on vaahtomaista pesuainetta.	Tarkista, että astiat eivät ole vaahtoavassa pesuaineessa (esimerkiksi käsinpesun pesuaine) ennen kuin ne laitetaan astianpesukoneeseen. Käytä ainoastaan suurtalousastianpesukoneille tarkoitettuja "vaahtoamattomia" tuotteita.
Laseissa on pisaroita.	Teho on heikentynyt.	Huuhtelukirkastesäiliö on tyhjä.	Tarkista, että säiliössä on huuhtelukirkastetta ja tarvittaessa lisää sitä.
		Huuhtelukirkastepumppu ei toimi.	Käänny pesuaineisiin ja huuhtelukirkasteisiin erikoistuneen huoltoliikkeen puoleen.
Laseissa on läiskiä.	Teho on heikentynyt.	Pesualtaassa on vaahtomaista pesuainetta.	Käytä ainoastaan suurtalousastianpesukoneille tarkoitettuja "vaahtoamattomia" tuotteita.
		Huuhtelukirkasteen annostelu ei toimi oikein.	Käänny pesuaineisiin ja huuhtelukirkasteisiin erikoistuneen huoltoliikkeen puoleen.
		Veden kovuusaste on liian korkea tai liian matala.	Säädä pesuaineen ja huuhtelukirkasteen määrää. Käänny pesuaineisiin ja huuhtelukirkasteisiin erikoistuneen huoltoliikkeen puoleen.
Altaassa on liikaa vaahtoa.	Teho on heikentynyt.	Astioihin jää ruokajäämiä tai esipesussa käytetyn pesuaineen jäämiä.	Poista ruoka- ja pesuainejäämät astioista.
		Pesuveden lämpötila on liian kylmä.	Tarkista, että pesumoduulin veden lämpötila on 55°C - 65°C. Käänny pesuaineisiin ja huuhtelukirkasteisiin erikoistuneen huoltoliikkeen puoleen lämpötilan asettamiseksi pesuaineen määritysten mukaisesti.
		Pesualtaassa on vaahtomaista pesuainetta.	Tyhjennä säiliö ja täytä sitä uudelleen vedellä, kunnes vaahto häviää.
Laseissa on tahroja tai täpliä.		Liian paljon huuhtelukirkastetta.	Vähennä huuhtelukirkasteen määrää. Käänny pesuaineisiin ja huuhtelukirkasteisiin erikoistuneen huoltoliikkeen puoleen.
Pesuvarret tuottavat vähäisen paineen.	Teho on heikentynyt.	Altaan suodatin on tukossa. Pesupumpun suodatin on tukossa. Veden tyhjennysletku on tukossa. Pesupumppu ei toimi kunnolla.	Puhdista altaan suodatin. Puhdista pesupumpun suodatin. Ota yhteys huoltoon. Ota yhteys huoltoon.
Huuhteluvärit tuottavat vähäisen paineen.	Teho on heikentynyt.	Huuhteluvärit ovat tukossa. Vedenpaine on paineenalentimen jälkeen alle 1 bar.	Puhdista huuhteluvärit. Ota yhteys huoltoon.
Pesupumppu ei toimi.	Toiminta estetty	Pesupumppu on tukossa.	Ota yhteys huoltoon.
Tyhjennyspumppu ei toimi.	Teho on heikentynyt.	Tyhjennyspumppu on tukossa.	Ota yhteys huoltoon.

Vika	Vian tyyppi	Mahdolliset syyt	Toimenpiteet
Astianpesukone on kytketty pois toiminnasta, mutta laite jatkaa veden täyttämistä.	Teho on heikentynyt.	Tuloverventiili on vioittunut.	Sulje vedensyöttöhana tai -hanat ja ota yhteyttä huoltoon.
Näytössä näkyy kehoitus sulkea kupu.  Kun kupu on suljettu, näyttöön tulee sama häiriöviesti.	Toiminta estetty	Magneettikytkimellä varustettu kupu ei toimi.	Ota yhteys huoltoon.

Jos ongelma ei poistu edellä kuvattujen tarkistusten jälkeen, ota yhteyttä huoltopalveluun ja mainitse seuraavat asiat:

- A. häiriön laatu
- B. laitteen PNC (tuotteen valmistuskoodi)
- C. Ser. No. (laitteen sarjanumero).



TÄRKEÄÄ

Valmistuskoodi ja sarjanumero ovat välttämättömiä laitteen tyyppin ja valmistuspäivämäärän selvittämiseksi.



HUOM!

Katso lisätietoja vianmäärittämisestä nettisivuilla olevasta täydellisestä asennusoppaasta.

L.2 Hälytykset

Vika	Vian tyyppi	Kuvaus	Mahdolliset syyt	Toimenpiteet
A1	Toiminta estetty Laitte pysähtyy	Ei vettä	<ol style="list-style-type: none"> Tulovesihana on kiinni. Veden tulosuodatin on tukossa. Liian alhainen paine hydraulikkapiirissä. Vedenpaine on alle 5 l/min tai alle 0,5 bar [50 kPa]. Ylivuotorengas ei ole kunnolla paikallaan (vain laitteet, joissa ei ole tyhjennospumppua). Säiliön täyttöventiili vioittunut. 	<ol style="list-style-type: none"> Avaa tulovesihana. Puhdista veden tulosuodatin. Tarkista päävesihanan vedenpaine. Paineen on oltava vähintään 0,5 bar [50 kPa]. Aseta ylivuotorengas kunnolla paikalleen. Soita huoltokeskukseen.
B1	Varoitus	Tyhjennys ei toimi	<ol style="list-style-type: none"> Ylivuotorengasta ei ole poistettu. Poistovesiputki ja/tai ylivuotoaukko tukossa. Ilmalukko ja/tai säiliön paine-kytkin likainen. Tyhjennysputki on mutkalla, puristuksissa tai kiertynyt, mikä estää vedenvirtauksen. Pumpun ilmausaukkoon liitetty pesusäiliön paluuputki on mutkalla tai tukossa. Tyhjennysputki vaurioitunut (vain mallit, joissa on tyhjennospumppu). Tyhjennospumppu tukossa. Säiliön paine-kytkin vioittunut. 	<ol style="list-style-type: none"> Irrota ylivuotorengas. Poista tukokset poistovesiputkesta ja/tai ylivuotoaukosta. Puhdista ilmalukko. Tarkista, että tyhjennysputki ei ole mutkalla, puristuksissa tai kiertynyt. Soita huoltokeskukseen. Soita huoltokeskukseen. Soita huoltokeskukseen. Soita huoltokeskukseen.
B2	Varoitus	Säiliön veden pinta liian korkea	<ol style="list-style-type: none"> Poistovesiputki ja/tai ylivuotoaukko tukossa. Ilmalukko ja/tai säiliön paine-kytkin likainen. Säiliön paine-kytkin vioittunut. Säiliön täyttöventiili YV1 vioittunut tai tukossa. Säiliön täyttöventtiilin rele jumissa (RL5 elektroniikkakortissa) AP2). 	<ol style="list-style-type: none"> Poista tukokset poistovesiputkesta ja/tai ylivuotoaukosta. Puhdista ilmalukko. Soita huoltokeskukseen. Soita huoltokeskukseen. Soita huoltokeskukseen.

Vika	Vian tyyppi	Kuvaus	Mahdolliset syyt	Toimenpiteet
C1	Varoitus	Boilerin lämpötila nousee liian nopeasti <i><u>Pesuhjelma kestää odotettua kauemmin. Huono pesuteho. Huuhtelu kylmällä vedellä.</u></i>	<ol style="list-style-type: none"> 1. Ei vettä. 2. Boilerin lämpövastuksen kontaktori jumissa. 3. Lämpövastusten väärä tehoarvo. 	<ol style="list-style-type: none"> 1. Tarkista, että tulovesihana on avattu. 2. Soita huoltokeskukseen. 3. Soita huoltokeskukseen.
C2	Varoitus	Boilerin lämpötila liian korkea <i><u>Pesuhjelma kestää odotettua kauemmin. Huuhtelu kylmällä vedellä.</u></i>	<ol style="list-style-type: none"> 1. Väärä parametriasetus. 2. Boilerin veden pinta-anturi vioittunut. 3. Boilerin lämpövastuksen kontaktori jumissa. 	Soita huoltokeskukseen.
C3	Varoitus	Pesusäiliön lämpötila liian korkea <i><u>Huono pesuteho.</u></i>	<ol style="list-style-type: none"> 1. Tulovesi on liian kuumaa. 2. Väärä parametriasetus. 3. Huuhtelulämpötila asetettu liian korkeaksi. 4. Rele tai PCB vioittunut. 	<ol style="list-style-type: none"> 1. Tarkista, että tuloveden lämpötila on korkeintaan 60 °C. 2. Soita huoltokeskukseen. 3. Soita huoltokeskukseen. 4. Soita huoltokeskukseen.
C4	Varoitus	Säiliön lämpötila-anturi vioittunut tai irronnut <i><u>Huono pesuteho.</u></i>	<ol style="list-style-type: none"> 1. Säiliön lämpötila-anturi on irti. 2. Säiliön lämpötila-anturi ja/tai anturin johto on vioittunut. 	Soita huoltokeskukseen.
C5	Varoitus	Säiliön lämpötila-anturi vioittunut tai oikosulussa <i><u>Huono pesuteho.</u></i>	<ol style="list-style-type: none"> 1. Säiliön lämpötila-anturi on irti. 2. Säiliön lämpötila-anturi ja/tai anturin johto on vioittunut. 	Soita huoltokeskukseen.
C6	Varoitus	Boilerin lämpötila-anturi vioittunut tai irronnut <i><u>Huono pesu- ja huuhteluteho.</u></i>	<ol style="list-style-type: none"> 1. Boilerin lämpötila-anturi on irti. 2. Boilerin lämpötila-anturi ja/tai anturin johto on vioittunut. 	Soita huoltokeskukseen.
C7	Varoitus	Boilerin lämpötila-anturi vioittunut tai irronnut <i><u>Huono pesu- ja huuhteluteho.</u></i>	<ol style="list-style-type: none"> 1. Boilerin lämpötila-anturi on irti. 2. Boilerin lämpötila-anturi ja/tai anturin johto on vioittunut. 	Soita huoltokeskukseen.
C9	Toiminta estetty Laite pysähtyy	Automaattikupu ei toimi <i><u>Kytke laite pois päältä / päälle. Jos ongelma ei poistu, soita huoltokeskukseen.</u></i>	<ol style="list-style-type: none"> 1. Yksi tai useampi luukun mikrokytkimistä ei toimi oikein. 2. Automaattikuvun moottori vioittunut. 3. Kuvun teline jumissa. 	Soita huoltokeskukseen.
C10	Varoitus	Huuhtelun lämpötila-anturi vioittunut tai irronnut <i><u>Huono pesu- ja huuhteluteho.</u></i>	<ol style="list-style-type: none"> 1. Huuhtelun lämpötila-anturi on irti. 2. Huuhtelun lämpötila-anturi ja/tai anturin johto on vioittunut. 	Soita huoltokeskukseen.
C11	Varoitus	Huuhtelun lämpötila-anturi vioittunut tai oikosulussa <i><u>Huono pesu- ja huuhteluteho.</u></i>	<ol style="list-style-type: none"> 1. Huuhtelun lämpötila-anturi on irti. 2. Huuhtelun lämpötila-anturi ja/tai anturin johto on vioittunut. 	Soita huoltokeskukseen.
C12	Toiminta estetty Laite pysähtyy	Säiliön pinta-anturi ei toimi	<ol style="list-style-type: none"> 1. Ilmalukko likainen tai vettä letkussa, jolla se on liitetty painekeytkimeen SP1. 2. SP1 SP1-anturin liitin CX8/X9 on irti. 3. SP1 SP1-anturi on vioittunut tai vaurioitunut. 	<ol style="list-style-type: none"> 1. Puhdista säiliö ja poista näkyvät tukokset ilmalukosta. Kytke laite pois päältä / päälle: jos ongelma ei poistu, soita huoltokeskukseen. 2. Soita huoltokeskukseen. 3. Soita huoltokeskukseen.
C13	Varoitus	Huuhtelupumppu ei toimi <i><u>Huono huuhteluteho.</u></i>	<ol style="list-style-type: none"> 1. Huuhtelupumpun toimintahäiriö. 2. Ilmalukon letku on mutkalla tai tukossa. 	Soita huoltokeskukseen.

Vika	Vian tyyppi	Kuvaus	Mahdolliset syyt	Toimenpiteet
E1	Manuaalimallia koskeva varoitus Toiminta estetty Automaattimallin laite pysähtyy	Tiedonsiirtovirhe	1. Tiedonsiirtokaapelin liitin vioittunut. 2. Laitteistovika.	Soita huoltokeskukseen.
E2	Varoitus	Säiliön alhainen lämpötila <u>Huono pesuteho.</u>	1. Säiliön lämpövastus vioittunut. 2. Lämpövastuksen liitäntä vioittunut. 3. Väärä tehoarvo. 4. Rele RL4 elektroniikkakorissa AP2 vioittunut. 5. Ylilämpötermostaatti toiminut tai viallinen.	Soita huoltokeskukseen.
E2	Varoitus	Boilerin alhainen lämpötila <u>Huono huuhteluteho.</u>	1. Lämpövastus tai -vastukset vioittuneet. 2. Lämpövastuksen liitäntä vioittunut. 3. Lämpövastuksen kontaktori vioittunut. 4. Ei tehonsyöttöä lämpövastuksen kontaktoriin.	Soita huoltokeskukseen.
F21 – F22 ¹	Varoitus		Hartsin elvytysjaksoja ei ole suoritettu. Laite toimii ilman vedenpehmentintä.	Soita huoltokeskukseen.

1. Vain mallit, joissa on sisäinen jatkuvatoiminen vedenpehmentin.

CE