

Lavastoviglie a cappottina



IT Manuale d'uso



NSF/ANSI 3 compliant



59566WN00- 2022.11

Premessa



Leggere le seguenti istruzioni, inclusi i termini di garanzia, prima di procedere all'installazione e all'utilizzo dell'apparecchiatura.

Visitare il nostro sito web www.electroluxprofessional.com e aprire la sezione Supporto per:



Registrazione del prodotto



Ottenere consigli e suggerimenti sul prodotto, informazioni sul servizio manutenzione e assistenza

Il manuale delle istruzioni per l'installazione, l'uso e la manutenzione (di seguito denominato "manuale") fornisce all'utente informazioni utili per utilizzare l'apparecchiatura correttamente e in sicurezza.

Quanto di seguito scritto non deve essere considerato come un lungo ed oneroso elenco di avvertenze, bensì come una serie di istruzioni atte a migliorare in tutti i sensi le prestazioni dell'apparecchiatura e ad evitare soprattutto il succedersi di danni alle persone, cose o animali derivanti da procedure d'uso e di conduzione scorrette.

È molto importante che ogni persona addetta al trasporto, all'installazione, alla messa in servizio, all'uso, alla manutenzione, alla riparazione e allo smantellamento dell'apparecchiatura consulti e legga attentamente questo manuale prima di procedere alle varie operazioni, allo scopo di evitare manovre errate e inconvenienti che potrebbero pregiudicare l'integrità dell'apparecchiatura o risultare pericolosi per l'incolumità delle persone. Si raccomanda di informare periodicamente l'utente sulle normative in materia di sicurezza. È importante, inoltre, istruire ed aggiornare il personale autorizzato ad operare sull'apparecchiatura sull'uso e la manutenzione della stessa.

È altresì importante che il manuale venga sempre tenuto a disposizione dell'operatore e venga conservato con cura sul luogo d'esercizio dell'apparecchiatura affinché sia facilmente ed immediatamente accessibile per poter essere consultato in caso di dubbi e, comunque, ogni qualvolta le circostanze lo richiedano.

Se, dopo aver letto il presente manuale, persistessero ancora dubbi o incertezze sull'uso dell'apparecchiatura, contattare senza esitazione il Costruttore o il Centro assistenza autorizzato, che sarà a disposizione per assicurare una pronta ed accurata assistenza per un miglior funzionamento e la massima efficienza della stessa. Si ricorda infine che, durante tutte le fasi di utilizzo dell'apparecchiatura dovranno sempre essere osservate le normative vigenti in materia di sicurezza, igiene sul lavoro e tutela dell'ambiente. È quindi compito dell'utente controllare che l'apparecchiatura venga azionata ed utilizzata unicamente in condizioni ottimali di sicurezza sia per le persone sia per gli animali e le cose.



IMPORTANTE

- Il fabbricante declina ogni responsabilità per qualsiasi operazione effettuata sull'apparecchiatura trascurando le indicazioni riportate sul manuale.
- Il produttore si riserva il diritto di modificare le caratteristiche delle apparecchiature presentate in questa pubblicazione senza preavviso.
- È vietata la riproduzione anche parziale del presente manuale.
- Il presente manuale è disponibile in formato digitale seguendo una delle seguenti procedure:
 - contattare il fornitore oppure l'assistenza clienti di riferimento;
 - scaricare la versione più recente e più aggiornata del presente manuale dal sito web www.electroluxprofessional.com.
- Il manuale deve essere sempre conservato nei pressi dell'apparecchiatura, in un luogo facilmente accessibile. Gli operatori e gli addetti all'uso ed alla manutenzione dell'apparecchiatura devono poterlo reperire e consultare facilmente in qualsiasi momento.

Indice

A	INFORMAZIONI SULLA SICUREZZA	4
A.1	Informazioni generali	4
A.2	Sicurezza generale	4
A.3	Dispositivi di protezione individuale	5
A.4	Allacciamento idraulico	5
A.5	Allacciamento elettrico	6
A.6	Pulizia e manutenzione della macchina	6
A.7	Smaltimento della macchina	6
B	GARANZIA	7
B.1	Termini di garanzia ed esclusioni	7
C	NORME DI SICUREZZA GENERALI	7
C.1	Introduzione	7
C.2	Caratteristiche meccaniche di sicurezza, rischi	7
C.3	Protezioni installate sulla macchina	7
C.3.1	Ripari	7
C.3.2	Dispositivi di sicurezza	7
C.4	Segnaletica di sicurezza da esporre sulla macchina o nei pressi della sua area	7
C.5	Avvertenze per l'utilizzo e la manutenzione	8
C.6	Uso scorretto ragionevolmente prevedibile	8
C.7	Cessato utilizzo	8
C.8	Rischi residui	8
D	INFORMAZIONI GENERALI	9
D.1	Introduzione	9
D.2	Definizioni	9
D.3	Dati d'identificazione della macchina e del costruttore	9
D.4	Identificazione dell'apparecchiatura	10
D.4.1	Come individuare i dati tecnici	10
D.4.2	Come interpretare la descrizione di fabbrica	10
D.4.3	Come interpretare il tipo di riferimento	10
D.5	Responsabilità	11
D.6	Diritti d'autore	11
D.7	Conservazione del manuale	11
D.8	Destinatari del manuale	11
E	USO ORDINARIO	11
E.1	Uso previsto	11
E.2	Caratteristiche del personale abilitato a intervenire sull'apparecchiatura	11
E.3	Requisiti di base per l'uso dell'apparecchiatura	11
F	DATI TECNICI	11
F.1	Caratteristiche tecniche generali	11
G	DESCRIZIONE DEL PRODOTTO	13
G.1	Panoramica della macchina	13
H	DESCRIZIONE CRUSCOTTO	14
H.1	Descrizione cruscotto	14
H.2	Comandi base	14
I	FUNZIONAMENTO	15
I.1	Messa in servizio	15
I.2	Modalità di caricamento stoviglie sui cestì	15
I.3	Tipo di cestelli e carico	16
I.4	Funzionamento	16
I.5	Ciclo disinquinante (non disponibile in tutti i modelli)	17
I.6	Cicli di lavaggio	17
I.7	Lavastoviglie a cappotta con addolcitore acqua continuo incorporato	18
I.7.1	Serbatoio sale	18
I.7.2	Come riempire il serbatoio del sale	18
J	PULIZIA QUOTIDIANA	19
J.1	Pulizia dell'apparecchiatura	19
J.2	Fine servizio e pulizia interna giornaliera	19
J.2.1	Pulizia degli ugelli	20
K	MANUTENZIONE	20
K.1	Intervalli di manutenzione	20
K.1.1	Manutenzione preventiva	20
K.2	Periodicità delle manutenzioni	21
K.3	Periodi di inutilizzo	21
K.4	Svuotamento del boiler	21
K.5	Smaltimento della macchina	21
L	RICERCA GUASTI	22
L.1	Ricerca guasti generali	22
L.2	Allarmi	24

A INFORMAZIONI SULLA SICUREZZA

A.1 Informazioni generali

L'apparecchiatura è destinata all'uso in applicazioni commerciali, per esempio nelle cucine di ristoranti, mense, ospedali, per il lavaggio di vassoi, piatti, bicchieri, posate e simili.

Per consentire un sicuro utilizzo della macchina ed una corretta comprensione del manuale è necessario avere una buona conoscenza dei termini e delle convenzioni tipografiche utilizzate nella documentazione. Per contrassegnare e permettere di riconoscere i vari tipi di pericolo, nel manuale vengono utilizzati i seguenti simboli:



AVVERTENZA

Pericolo per la salute e la sicurezza delle persone addette.



AVVERTENZA

Pericolo di elettrocuzione - tensione pericolosa.



ATTENZIONE

Pericolo di danni all'apparecchiatura o al prodotto.



IMPORTANTE

Istruzioni o informazioni importanti sul prodotto



Equipotenzialità



Leggere le istruzioni prima di usare l'apparecchiatura.



Chiarimenti e spiegazioni






A.2 Sicurezza generale

- L'apparecchiatura non è destinata a essere usata da persone (bambini compresi) le cui capacità fisiche, sensoriali o mentali siano ridotte, oppure con mancanza di esperienza o di conoscenza, a meno che esse abbiano potuto beneficiare, attraverso l'intermediazione di una persona responsabile della loro sicurezza, di una sorveglianza o di istruzioni riguardanti l'uso dell'apparecchio.
 - Non permettere ai bambini di giocare con l'apparecchiatura.
 - Tenere gli imballaggi e i detersivi lontani dalla portata dei bambini.
 - Le operazioni di pulizia e di manutenzione non devono essere effettuate dai bambini senza sorveglianza.
- Per i dispositivi adeguati di protezione individuale, fare riferimento al capitolo "A.3 *Dispositivi di protezione individuale*".
- Alcune illustrazioni del manuale rappresentano la macchina, o parti di essa, senza protezioni o con protezioni rimosse. Ciò è fatto unicamente per esigenze di spiegazione. È sempre vietato utilizzare la macchina senza le protezioni o con protezioni disattivate.
- È vietato rimuovere, manomettere o rendere illeggibili le etichette e i segnali di sicurezza, di pericolo e di obbligo riportati sulla macchina.
- È vietato rimuovere o manomettere i dispositivi di sicurezza della macchina.
- Il personale non autorizzato non può accedere alla zona di lavoro.

- Togliere i prodotti e gli oggetti infiammabili dall'area di lavoro.

A.3 Dispositivi di protezione individuale

Tabella riassuntiva dei dispositivi di protezione individuale (DPI) da utilizzare durante le varie fasi di vita dell'apparecchiatura.

Fase	Indumenti di protezione 	Calzature di sicurezza 	Guanti 	Occhiali 	Casco o elmetto 
Trasporto	—	●	○	—	○
Movimentazione	●	●	○	—	—
Rimozione dell'imballo	○	●	○		—
Installazione	○	●	● ¹	—	—
Uso ordinario	●	●	● ²	○	—
Regolazioni	○	●	—	—	—
Pulizia ordinaria	○	●	● ¹⁻³	○	—
Pulizia straordinaria	○	●	● ¹⁻³	○	—
Manutenzione	○	●	○	—	—
Smontaggio	○	●	○	○	—
Demolizione	○	●	○	○	—
Legenda:					
●	DPI PREVISTO				
○	DPI A DISPOSIZIONE O DA UTILIZZARE SE NECESSARIO				
—	DPI NON PREVISTO				

1. Durante questi interventi è necessario indossare guanti antitaglio. Si ricorda che il mancato utilizzo dei dispositivi di protezione individuale da parte degli operatori, del personale specializzato o degli altri addetti all'utilizzo dell'apparecchiatura può comportare l'esposizione a danni alla salute (in base al modello).

2. Durante queste operazioni, i guanti devono essere termoresistenti e idonei al contatto con l'acqua e con le sostanze utilizzate (fare riferimento alla scheda di sicurezza delle sostanze utilizzate per informazioni riguardo ai DPI richiesti). Si ricorda che il mancato utilizzo dei dispositivi di protezione individuale da parte degli operatori, del personale specializzato o degli altri addetti all'utilizzo dell'apparecchiatura può comportare l'esposizione a rischi chimici e causare eventuali danni alla salute (in base al modello).

3. Durante questi interventi, i guanti devono essere idonei al contatto con le sostanze chimiche utilizzate (fare riferimento alla scheda di sicurezza delle sostanze utilizzate per informazioni riguardo ai DPI previsti). Si ricorda che il mancato utilizzo dei dispositivi di protezione individuale da parte degli operatori, del personale specializzato o degli altri addetti all'utilizzo dell'apparecchiatura può comportare l'esposizione a rischi chimici e causare eventuali danni alla salute (in base al modello).

A.4 Allacciamento idraulico

- La pressione dell'acqua di funzionamento (minima e massima) deve essere compresa tra:
 - 0.5 bar [50 kPa] e 7 bar [700 kPa];

- Verificare che non vi siano perdite d'acqua visibili durante e dopo il primo uso della macchina.

A.5 Allacciamento elettrico

- Se danneggiato, il cavo di alimentazione deve essere sostituito dall'Assistenza Clienti o comunque da personale specializzato in modo da prevenire ogni rischio.

A.6 Pulizia e manutenzione della macchina

- In base al modello e al tipo di collegamento elettrico, durante le operazioni di manutenzione, il cavo e la spina devono essere portati in posizione sempre visibile dall'operatore che sta effettuando l'intervento.
- Non toccare la macchina se si hanno mani e/o piedi umidi né a piedi scalzi.
- E' vietato rimuovere le protezioni di sicurezza.
- Utilizzare una scala con guardia al corpo per interventi su macchine con accessibilità alta.
- Rispettare le competenze per i vari interventi di manutenzione ordinaria e straordinaria. La non osservanza delle avvertenze può essere causa di rischi per il personale.

Manutenzione ordinaria

- La macchina non deve essere pulita con getti d'acqua, un pulitore ad alta pressione o un pulitore a vapore.

A.7 Smaltimento della macchina

- Gli interventi sulle apparecchiature elettriche vanno eseguiti in assenza di tensione ed esclusivamente da personale specializzato.
- Le operazioni di smontaggio devono essere eseguite da personale specializzato.
- Per lo smaltimento, rendere inutilizzabile l'apparecchiatura rimuovendo il cavo di alimentazione e qualsiasi dispositivo di chiusura dei vani per evitare che qualcuno possa rimanere chiuso al loro interno.
- Fare riferimento a "A.3 Dispositivi di protezione individuale" per i dispositivi di protezione individuale adeguati.
- All'atto della demolizione della macchina, la marcatura "CE", il presente manuale e ogni altro documento inerente l'apparecchiatura dovranno essere distrutti.



IMPORTANTE

Conservare con cura le presenti istruzioni per un'ulteriore consultazione da parte dei vari operatori.

B GARANZIA

B.1 Termini di garanzia ed esclusioni

Se l'acquisto di questo prodotto include la copertura della garanzia, quest'ultima viene fornita in conformità con le normative locali e a condizione che il prodotto venga installato e utilizzato per gli scopi previsti e descritti nella relativa documentazione dell'attrezzatura.

La garanzia è applicabile nel caso in cui il cliente abbia utilizzato solo pezzi di ricambio originali e abbia eseguito la manutenzione in conformità con la documentazione di manutenzione e dell'utente di Electrolux Professional resa disponibile in formato cartaceo o elettronico.

Electrolux Professional raccomanda vivamente di utilizzare detergenti, agenti di risciacquo e disincrostanti approvati da Electrolux Professional per ottenere risultati ottimali e mantenere l'efficienza del prodotto nel tempo.

La garanzia Electrolux Professional non copre:

- costi relativi ai viaggi di assistenza per la consegna e il ritiro del prodotto;
- installazione;
- formazione su come utilizzare/far funzionare il prodotto;
- sostituzione (e/o fornitura) di ricambi danneggiati e soggetti a usura, a meno che ciò non dipenda da difetti di materiale o di lavorazione segnalati entro una (1) settimana dal guasto;
- correzione del cablaggio esterno;
- correzione di riparazioni non autorizzate, nonché di eventuali danni, guasti e inefficienze causati da e/o derivanti da:
 - capacità insufficiente e/o anormale degli impianti elettrici (corrente/tensione/frequenza, compresi picchi e/o interruzioni);
 - alimentazione idraulica, di vapore, aria o gas inadeguata o interrotta (inclusi impurità e/o altri elementi non conformi ai requisiti tecnici delle singole apparecchiature);
 - parti idrauliche, componenti o prodotti per la pulizia consumabili non approvati dal costruttore;

– negligenza, uso improprio, abuso e/o mancato rispetto da parte del cliente delle istruzioni di utilizzo e cura descritte nella documentazione relativa all'attrezzatura;

– installazione, riparazione, manutenzione (comprese manomissioni, modifiche e riparazioni effettuate da terzi non autorizzati) e modifica dei sistemi di sicurezza improprie o scarse;

– Utilizzo di componenti non originali (per esempio: componenti consumabili, soggetti a usura o pezzi di ricambio).

– condizioni ambientali che provocano sollecitazioni termiche (ad es. surriscaldamento/congelamento) o chimiche (ad es. corrosione/ossidazione);

– oggetti estranei disposti o collegati al prodotto;

– incidenti o forza maggiore;

– il trasporto e la movimentazione, inclusi graffi, ammaccature, scheggiature, e/o altri danni alla finitura del prodotto, a meno che tali danni non risultino da difetti di materiale o di lavorazione e vengano segnalati entro una (1) settimana dalla consegna, se non diversamente concordato;

• prodotto con numeri di serie originali che sono stati rimossi, alterati o non possono essere facilmente determinati;

• sostituzione delle lampadine, dei filtri o di eventuali parti consumabili;

• qualsiasi accessorio e software non approvato o specificato da Electrolux Professional.

La garanzia non comprende le attività di manutenzione programmata (comprese le parti necessarie per eseguire tale manutenzione) o la fornitura di detergenti, a meno che ciò non sia espressamente coperto da un accordo locale, nel rispetto dei termini e delle condizioni locali.

Controllare sul sito web di Electrolux Professional l'elenco dei servizi di assistenza clienti autorizzati.

C NORME DI SICUREZZA GENERALI

C.1 Introduzione

Le macchine sono provviste di dispositivi di sicurezza elettrici e/o meccanici, atti alla protezione dei lavoratori e della macchina stessa.

Si diffida pertanto l'utente dal rimuovere o manomettere tali dispositivi. Il Costruttore declina ogni responsabilità derivante da manomissioni o dal mancato utilizzo.

C.2 Caratteristiche meccaniche di sicurezza, rischi

La macchina non presenta superfici affilate o elementi sporgenti dagli ingombri. Le protezioni per parti in movimento o sotto tensione sono fissate al mobile con viti, per impedire un accesso accidentale.

C.3 Protezioni installate sulla macchina

C.3.1 Ripari

Sulla macchina i ripari sono rappresentati da:




- protezioni fisse (ad es.: carter, coperchi, pannellature laterali, etc.), fissate alla macchina e/o al telaio con viti o attacchi rapidi sempre smontabili o apribili solo con utensili o attrezzi;
- protezioni mobili interbloccate (porta) per l'accesso all'interno della macchina;
- porte di accesso all'equipaggiamento elettrico della macchina realizzati con pannelli incernierati apribili sempre con attrezzi. L'apertura della porta non è consentita a macchina connessa a rete elettrica.




C.3.2 Dispositivi di sicurezza

Sulla macchina sono presenti:

- interruttore generale giallo/rosso che funge da interruttore di emergenza;
- interblocchi sui pannelli frontali di accesso all'interno della macchina;
- sui tavoli di movimentazione cesti devono essere installati pulsanti di interruttori di emergenza e arresti in caso di oltrecorsa dei cestelli.

C.4 Segnaletica di sicurezza da esporre sulla macchina o nei pressi della sua area

Divieto	Significato
	è vietato oliare, lubrificare, riparare e registrare le parti mobili
	è vietato rimuovere i dispositivi di sicurezza
	è vietato usare acqua per spegnere gli incendi (esposto sulle parti elettriche)

Pericolo	Significato
	pericolo di schiacciamento delle mani
	attenzione, superficie calda
	pericolo di elettrocuzione (esposto sulle parti elettriche con indicazione della tensione)

C.5 Avvertenze per l'utilizzo e la manutenzione

Nella macchina sono presenti principalmente rischi di natura meccanica, termica ed elettrica. Ove possibile i rischi sono stati neutralizzati:

- direttamente, adottando soluzioni progettuali adeguate.
- o indirettamente adottando ripari, protezioni e dispositivi di sicurezza.

Eventuali situazioni anomale vengono segnalate sul display posto sul cruscotto.

Durante la manutenzione permangono tuttavia alcuni rischi che non è possibile eliminare e che devono essere neutralizzati adottando comportamenti e precauzioni specifiche.

È vietato compiere su organi in movimento qualsiasi operazione di controllo, pulizia, riparazione e manutenzione. I lavoratori devono essere informati di questo divieto mediante avvisi chiaramente visibili.

Per garantire l'efficienza della macchina e per il suo corretto funzionamento è indispensabile effettuare la manutenzione periodica seguendo le indicazioni date nel presente manuale.

Si raccomanda di controllare periodicamente il corretto funzionamento dei dispositivi di sicurezza e l'isolamento dei cavi elettrici (sostituirli se danneggiati).

C.6 Uso scorretto ragionevolmente prevedibile

Si considera scorretto qualsiasi uso diverso da quanto specificato nel presente manuale. Durante l'esercizio dell'apparecchiatura non sono ammessi altri tipi di lavori o attività che vanno considerati scorretti e che in generale possono comportare rischi per la sicurezza degli addetti e danni all'apparecchiatura. Si considerano usi scorretti ragionevolmente prevedibili:

- mancata manutenzione, pulizia e controlli periodici dell'apparecchiatura;
- modifiche strutturali o modifiche alla logica di funzionamento;
- manomissione dei ripari o dei dispositivi di sicurezza;
- non utilizzo dei dispositivi di protezione individuale da parte degli operatori, del personale specializzato e dei manutentori;
- non utilizzo di accessori idonei (ad es. l'uso di attrezzature, scale non adatte);
- deposito, nelle vicinanze dell'apparecchiatura, di materiali combustibili o infiammabili, o comunque non compatibili o non pertinenti con la lavorazione;
- errata installazione dell'apparecchiatura;
- introduzione nell'apparecchiatura di oggetti non compatibili con il suo utilizzo o che possono danneggiare l'apparecchiatura stessa, le persone o inquinare l'ambiente;
- salire sull'apparecchiatura;
- non osservanza di quanto riportato nell'uso previsto dell'apparecchiatura;
- altri comportamenti che causano rischi non eliminabili dal Costruttore.

C.7 Cessato utilizzo

Qualora si decida di non utilizzare più l'apparecchiatura, si raccomanda di renderla inoperante rimuovendo i cablaggi di alimentazione dalla rete elettrica.

C.8 Rischi residui

La macchina evidenzia rischi che non sono stati eliminati completamente dal punto di vista progettuale o con l'installazione di adeguati dispositivi di protezione. Si è comunque provveduto ad informare l'operatore, tramite il presente manuale, di tali rischi, riportando con cura quali dispositivi di protezione individuale far utilizzare agli addetti. Al fine di limitare i rischi, è necessario garantire spazio a sufficienza durante l'installazione dell'unità. Per preservare tali condizioni, le zone circostanti la macchina devono sempre:

- essere mantenute libere da ostacoli (come scalette, attrezzi, contenitori, scatole, ecc.);
- essere pulite e asciutte;
- essere ben illuminate.

Per la completa informazione del Cliente, si riportano di seguito i rischi residui che permangono sulla macchina: tali situazioni sono da considerare scorrette e quindi sono severamente vietate.

Rischio residuo	Descrizione situazione pericolosa
Scivolamento o caduta	L'operatore può scivolare per presenza di acqua o sporco sul pavimento
Impigliamento o trascinamento o schiacciamento	Impigliamento o trascinamento dell'operatore o terze persone nel funzionamento, durante la fase di lavoro della macchina, a causa di comportamenti impropri quali: <ul style="list-style-type: none"> • inserire un braccio all'interno della macchina per rimuovere un cestello incastrato senza arrestare la macchina con l'interruttore di emergenza; • accedere al sistema di movimentazione cesti senza arrestare la macchina con l'interruttore di emergenza. <p>Uso di abiti impropri con parti svolazzanti (ad es. collane, scialli, sciarpe, cravatte, ecc.) o capelli lunghi non raccolti che potrebbero impigliarsi in parti mobili.</p>
Ustione/abrasioni (es. resistenze, teglia fredda, lamelle e tubi circuito di raffreddamento)	L'operatore tocca intenzionalmente o non intenzionalmente alcuni componenti alla macchina senza usare guanti di protezione.
Ferite da taglio	L'operatore tocca intenzionalmente o non intenzionalmente alcuni componenti con superfici affilate durante la pulizia della macchina senza usare guanti di protezione.
Ustione	L'operatore tocca intenzionalmente o non intenzionalmente alcuni componenti interni alla macchina o le stoviglie all'uscita senza usare guanti o senza lasciarle raffreddare.
Cesoiamento arti superiori	L'operatore chiude violentemente i pannelli frontali.
Elettrocuzione	Contatto con le parti elettriche in tensione durante le operazioni di manutenzione eseguite con il quadro elettrico in tensione

Rischio residuo	Descrizione situazione pericolosa
Caduta dall'alto	L'operatore interviene sulla macchina utilizzando sistemi per l'accesso alla parte superiore non adatti (es. scale a pioli o vi sale sopra)
Schiacciamento o lesione	Il personale specializzato potrebbe non fissare correttamente il pannello di controllo preposto all'accesso al vano tecnico. Lo stesso potrebbe chiudersi repentinamente.
Schiacciamento o cesoiamento	Possibile rischio a danno degli arti superiori che si può verificare durante l'operazione di chiusura cappotta.

Rischio residuo	Descrizione situazione pericolosa
Ribaltamento carichi	Utilizzo di sistemi di sollevamento o accessori non adatti o con carico sbilanciato durante la movimentazione della macchina o dell'imballo che la contiene
Chimico	Contatto con sostanze chimiche (ad es.: detersivo, brillantante, disincrostante, ecc.) senza utilizzare appropriate misure di sicurezza. Fare pertanto sempre riferimento alle schede di sicurezza e alle etichettature del prodotto utilizzato.



IMPORTANTE

Nel caso dovesse verificarsi qualche sostanziale anomalia (ad esempio: corto circuiti, rinvenimenti di cavi fuori dalla morsettiera, avarie di motori, deterioramenti delle guaine di protezione dei cavi elettrici, ecc.) l'operatore addetto alla macchina deve immediatamente disattivarla.

D INFORMAZIONI GENERALI

D.1 Introduzione

Questo manuale contiene informazioni relative a diverse apparecchiature. Le immagini relative al prodotto presenti in questa guida sono a puro titolo esemplificativo.

Si segnala che i disegni e gli schemi riportati nel manuale non sono in scala. Essi servono ad integrare le informazioni scritte e fungono da compendio a queste, ma non sono mirati alla rappresentazione dettagliata dell'apparecchiatura fornita.

Negli schemi d'installazione dell'apparecchiatura i valori numerici riportati si riferiscono a misure espresse in millimetri e/o pollici.

D.2 Definizioni

Vengono elencate di seguito le definizioni dei principali termini utilizzati nel manuale. Se ne consiglia un'accurata lettura prima della fruizione dello stesso.

Operatore	addetto all'installazione, alla regolazione, all'uso, alla manutenzione, alla pulizia, alla riparazione e al trasporto della macchina.
Costruttore	Electrolux Professional SpA o qualsiasi altro Centro assistenza autorizzato da Electrolux Professional SpA.
Addetto all'uso ordinario della macchina	operatore che è stato informato, formato ed addestrato in merito ai compiti da svolgere ed ai rischi connessi all'uso ordinario della macchina.
Assistenza Clienti o tecnico specializzato	un operatore addestrato/formato dal Costruttore che, sulla base della sua formazione professionale, esperienza, addestramento specifico, conoscenza delle normative antinfortunistiche, è in grado di valutare gli interventi da effettuare sulla macchina e riconoscere ed evitare i rischi. La sua professionalità copre i campi della meccanica, elettrotecnica ed elettronica.
Pericolo	fonte di possibili lesioni o danni alla salute.
Situazione pericolosa	qualsiasi operazione in cui un Operatore è esposto ad uno o più Pericoli.
Rischio	combinazione di probabilità e di gravità con possibili lesioni o danni alla salute in una Situazione pericolosa.
Protezioni	misure di sicurezza che consistono nell'impiego di mezzi tecnici specifici (Ripari e Dispositivi di sicurezza) per proteggere gli Operatori dai Pericoli.

Riparo	elemento di una macchina utilizzato in modo specifico per fornire protezione mediante una barriera fisica.
Dispositivo di sicurezza	dispositivo (diverso da un Riparo) che elimina o riduce il Rischio; esso può essere impiegato da solo o essere associato ad un Riparo.
Cliente	colui che ha acquistato la macchina e/o che la gestisce e la utilizza (es.: ditta, imprenditore, impresa).
Dispositivo di arresto d'emergenza	insieme dei componenti destinati alla funzione di arresto di emergenza; il dispositivo viene attivato con una azione singola ed evita o riduce i danni alle persone/macchine/cose/animali.
Elettrocuzione	scarica accidentale di corrente elettrica sul corpo umano.

D.3 Dati d'identificazione della macchina e del costruttore

Si riporta un esempio della marcatura o targhetta caratteristiche presente sulla macchina:

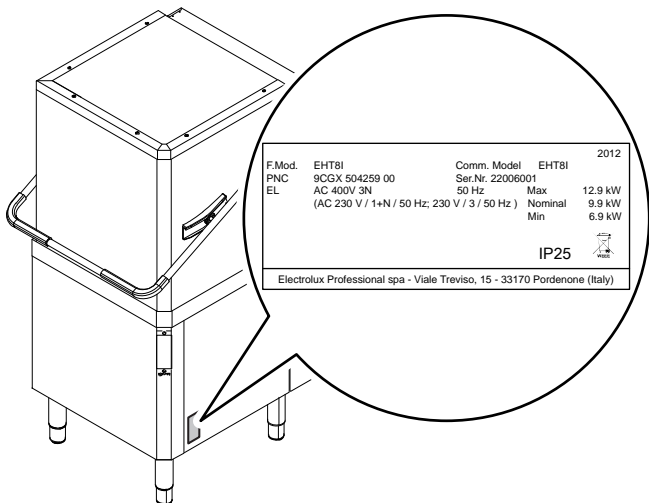
F.Mod.	_____	Comm. Model:	_____	2017
PNC	_____	Ser.Nr.	_____	
EL	_____	_____ Hz	Max _____ kW	
Type ref.	_____		Nominal _____ kW	
			Min _____ kW	
Electrolux Professional spa - Viale Treviso, 15 - 33170 Pordenone (Italy)				

La targhetta caratteristiche contiene i dati identificativi e tecnici del prodotto; si elenca qui di seguito il significato delle varie informazioni in essa contenute.

F.Mod.	descrizione di fabbrica del prodotto
Comm.Model	descrizione commerciale
PNC	codice di produzione
Ser.Nr.	numero di serie
400V 3N~	tensione di alimentazione
230V 3~ - 230V 1N~	convertibilità elettrica
Hz	frequenza di alimentazione
12.9 kW	potenza massima
9.9 kW	potenza nominale
6.9 kW	potenza minima

IPX25	grado di protezione alla polvere e all'acqua
Type ref.	lista di acronimi utilizzati per identificare il tipo di macchina in modo univoco
CE	marcatura CE
Electrolux Professional SpA, Viale Treviso, 15, 33170 Pordenone, Italy	Costruttore

La targhetta caratteristiche si trova sul pannello laterale destro dell'apparecchiatura.



AVVERTENZA

Non rimuovere, manomettere o rendere illeggibile la marcatura della macchina.



IMPORTANTE

All'atto della demolizione della macchina la marcatura dovrà essere distrutta.



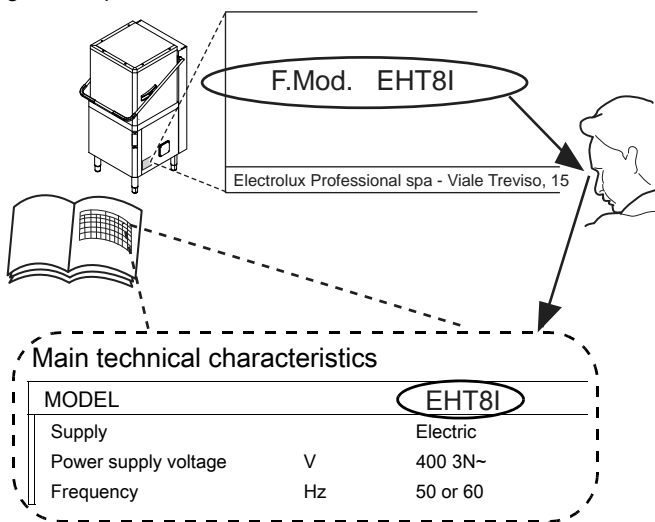
NOTA!

Fare riferimento ai dati contenuti sulla marcatura della macchina, per i rapporti con il costruttore (ad esempio: per la richiesta di pezzi di ricambio, ecc.).

D.4 Identificazione dell'apparecchiatura

D.4.1 Come individuare i dati tecnici

Per identificare i dati tecnici, è necessario leggere nella targhetta caratteristiche la descrizione di fabbrica del prodotto (F. Mod.), individuare i dati salienti che caratterizzano la macchina e consultare la sezione "Caratteristiche tecniche generali, prestazioni e consumo".



D.4.2 Come interpretare la descrizione di fabbrica

La descrizione di fabbrica presente nella targhetta caratteristiche ha il seguente significato (vengono di seguito riportati alcuni esempi):

Versione a singola parete						
(1)	(2)	(3)	(4)	(5)	(6)	(7)
N	HT	8	WS	G		
E	HT	8	M			
Z	HT	8	L	G	UK	
V	HT	7	G			

Versione a doppia parete						
(1)	(2)	(3)	(4)	(5)	(6)	(7)
Z	HT	8	I	E	L	G
E	HT	8	T	I	E	L
V	HT	7	I	G		

Descrizione variabile

(1) Marchio	E = Electrolux, Z = Zanussi, N = To brand, K = Kipro, A = Alpeninox, H = Hakpro, KXT = Klumaier X Tanner, V = Veetsan
(2) Tipo macchina	HT = Modello a cappottina
(3) cesti/ora	8 = 80 cesti/ora 7 = 72 cesti/ora
(4...7) Equipaggiamento apparecchiatura	T = automatico, I = cappottina a doppia parete, E = dispositivo di risparmio energetico, L = ciclo disincrostante, G = pompa detergente + pompa brillantante + pompa di scarico, DD = pompa detergente, WS = addolcitore acqua, M = marine, USPH = marine-USPH, 6 = 60 Hz, UK = mercato GB, S = detergente solido.

D.4.3 Come interpretare il tipo di riferimento

La descrizione di tipo di riferimento presente nella targhetta caratteristiche ha il seguente significato.

F.Mod.	_____	Comm. Model:	_____	2017												
PNC	_____	Ser.Nr.	_____													
EL	_____	Hz	Max	12.9 kW												
Type ref.	_____	Nominal	_____	kW												
		Min	_____	kW												
<table border="1"> <tr> <td>A</td> <td>B</td> <td>C</td> <td>D</td> <td>E</td> <td>F</td> </tr> <tr> <td>NHT</td> <td>*</td> <td>*</td> <td>*</td> <td>*</td> <td>*</td> </tr> </table>					A	B	C	D	E	F	NHT	*	*	*	*	*
A	B	C	D	E	F											
NHT	*	*	*	*	*											

Legenda

A	Tipo di apparecchiatura • Lavastoviglie a cappottina
B	Tipo di risciacquo • 0 = senza pompa di risciacquo • 1 = con pompa di risciacquo
C	Treatmento Acqua • 0 = senza addolcitore acqua • 1 = con addolcitore acqua
D	Tipo di cappottina • 0 = cappottina manuale • 1 = cappottina automatica

Legenda (continua')

E	Dispositivo di risparmio energetico [ESD] <ul style="list-style-type: none">• 0 = senza ESD• 1 = con ESD
F	Resistenza nel boiler <ul style="list-style-type: none">• 0 = resistenza singola• 1 = resistenza doppia

D.5 Responsabilità

Si declina ogni responsabilità per danni ed anomalie di funzionamento causati da:

- inosservanza delle indicazioni fornite nel presente manuale;
- riparazioni eseguite non a regola d'arte e sostituzione con ricambi diversi da quelli specificati nel catalogo parti di ricambio (il montaggio e l'impiego di parti di ricambio ed accessori non originali può influire negativamente sul funzionamento dell'apparecchiatura e fa decadere la garanzia del produttore originale);
- operazioni eseguite da personale non specializzato;
- modifiche o interventi non autorizzati;
- manutenzione assente o inadeguata;
- uso improprio dell'apparecchiatura;
- eventi eccezionali non prevedibili;
- utilizzo dell'apparecchiatura da parte di personale non informato e/o non formato;
- non applicazione delle disposizioni vigenti nel paese di utilizzo in materia di sicurezza, igiene e salute sul luogo di lavoro.

Si declina ogni responsabilità per danni causati da trasformazioni e modifica arbitrarie da parte dell'utente o dal Cliente.

La responsabilità dell'identificazione e della scelta di adeguati ed idonei dispositivi di protezione individuale, da far indossare agli operatori, è a carico del datore di lavoro o del responsabile del luogo di lavoro o del tecnico destinato all'assistenza tecnica, in base alle norme vigenti nel paese di utilizzazione.

Il produttore declina ogni responsabilità per inesattezze contenute nel manuale, se imputabili ad errori di stampa o di traduzione.

Eventuali integrazioni al manuale delle istruzioni per l'installazione, l'uso e la manutenzione che il Costruttore riterrà opportuno inviare al Cliente dovranno essere conservate assieme al manuale, di cui faranno parte integrante.

D.6 Diritti d'autore

Il presente manuale è destinato esclusivamente alla consultazione da parte dell'operatore e può essere consegnato a terzi unicamente con l'autorizzazione dell'azienda Electrolux Professional.

D.7 Conservazione del manuale

Il manuale deve essere mantenuto integro per l'intera vita dell'apparecchiatura, fino all'atto della demolizione della stessa. In caso di cessione, vendita, noleggio, concessione in uso o in locazione finanziaria dell'apparecchiatura, il presente manuale dovrà accompagnare la stessa.

D.8 Destinatari del manuale

Questo manuale si rivolge:

- al datore di lavoro degli utilizzatori della macchina e al responsabile del luogo di lavoro
- agli operatori addetti all'uso ordinario della macchina
- ai tecnici specializzati - Assistenza Clienti (vedere manuale di servizio).

E USO ORDINARIO

E.1 Uso previsto

Le nostre macchine sono studiate ed ottimizzate al fine di ottenere prestazioni e rendimenti elevati.

Questa apparecchiatura è destinata solo all'uso per il quale è stata espressamente concepita, e cioè per il lavaggio di stoviglie con acqua e detergenti specifici. Ogni altro uso è da ritenersi improprio.

E.2 Caratteristiche del personale abilitato a intervenire sull'apparecchiatura

Il Cliente deve accertarsi che gli addetti all'uso ordinario dell'apparecchiatura siano adeguatamente addestrati e dimostrino competenza nell'adempiere le proprie mansioni.

L'incaricato dell'operazione deve:

- leggere e comprendano il manuale;
- ricevano formazione e addestramento adeguati ai loro compiti, per operare in sicurezza;
- ricevano formazione specifica per l'uso corretto dell'apparecchiatura.



IMPORTANTE

Il Cliente dovrà verificare che il proprio personale abbia compreso le istruzioni impartite ed in particolare quello che riguarda gli aspetti relativi alla sicurezza e l'igiene sul lavoro nell'uso dell'apparecchiatura.

E.3 Requisiti di base per l'uso dell'apparecchiatura

- Conoscenza della tecnologia ed esperienza specifica circa il funzionamento dell'apparecchiatura.
- Cultura generale di base e cultura tecnica di base a livello sufficiente per leggere e capire il contenuto del manuale; compresa la corretta interpretazione dei disegni della segnaletica e dei pittogrammi.
- Conoscenze sufficienti per effettuare in sicurezza gli interventi di propria competenza specificati nel manuale.
- Conoscenza delle norme di igiene e sicurezza sul lavoro.

F DATI TECNICI

F.1 Caratteristiche tecniche generali

Modello	NHT8/EHT8/ KHT8/HHT8/ XHT8/ZHT8/ VHT7/	ZHT8/AHT8/ EHT8/NHT8/ HHT8/XHT8/ VHT7/	EHT8M/ EHT8IUSPH5	EHT8M6/ EHT8IUSPH6	EHT8TIL/ ZHT8TIL
Tensione di alimentazione trasformabile a versione monofase	400 V 3N~ 230 V 3~ 230 V 1N~	400 V 3N~ ¹ 230 V 3~ ¹ 230 V 1N~ ¹	400 V 3~ — —	440 V 3~ — —	400 V 3N~ 230 V 3~ 230 V 1N~
Frequenza	Hz	50	50	60	50

Modello		NHT8/EHT8/ KHT8/HHT8/ XHT8/ZHT8/ VHT7/	ZHT8/AHT8/ EHT8/NHT8/ HHT8/XHT8/ VHT7/	EHT8M/ EHT8IUSPH5	EHT8M6/ EHT8IUSPH6	EHT8TIL/ ZHT8TIL
Potenza max.		12,9 ²	12,9 ²	12,9 ²	12,9 ²	12,9 ²
Potenza assorbita per impostazione di fabbrica	kW	9,9	9,9	9,9	9,9	9,9
Potenza assorbita con alimentazione acqua 65°C [149°F]		6,9 ³	6,9 ³	—	—	6,9 ³
Resistenze boiler	kW	9,0	9,0	9,0	9,0	9,0
Resistenze vasca	kW	3,0	3,0	3,0	3,0	3,0
Pressione alimentazione acqua	kPa [bar]	50 - 700 [0,5 - 7]	50 - 700 [0,5 - 7]	50 - 700 [0,5 - 7]	50 - 700 [0,5 - 7]	50 - 700 [0,5 - 7]
Temperatura alimentazione acqua:	°C [°F]	10-65 [50-149]	10-65 [50-149]	10-65 [50-149]	10-65 [50-149]	10-65 [50-149]
— per modelli senza ESD						
— per modelli dotati di ESD		—	10-20 [50-68]	—	—	10-20 [50-68]
Durezza dell'acqua di alimentazione per modelli senza addolcitore acqua continuo incorporato.	°f/°d/ °e	14/8/10 max	14/8/10 max	14/8/10 max	14/8/10 max	14/8/10 max
Durezza dell'acqua di alimentazione per modelli con addolcitore acqua incorporato	°f/°d/ °e	53,4/30/ 35,7 max	53,4/30/ 35,7 max	53,4/30/ 35,7 max	53,4/30/ 35,7 max	53,4/30/ 35,7 max
Conducibilità elettrica dell'acqua per modelli senza addolcitore acqua continuo incorporato.	µS/ cm	<400	<400	<400	<400	<400
Concentrazione cloruri nell'acqua	ppm	<20	<20	<20	<20	<20
Consumo acqua per ciclo di risciacquo	l	2,0 ⁴	2,0 ⁴	2,0	2,0	2,0
Capacità boiler	l	12	12	12	12	12
Capacità vasca	l	24	24	24	24	24
Durata cicli in modalità "Alta Produttività" ⁵	sec.	45-84-150 50-84-150 (VHT7G)	45-84-150 ⁶ 50-84-150 (VHT7IG)	45-84-150	45-84-150	45-84-150 ⁶
Durata ciclo in modalità conforme a "NSF/ANSI3" ⁵	sec.	57-84-150	57-84-150 ⁶	57-84-150	57-84-150	57-84-150 ⁶
Livello rumorosità consentito Leq ⁷	dB [A]	LpA: 68 dB KpA: 1,5 dB	LpA: 68 dB KpA: 1,5 dB	LpA: 68 dB KpA: 1,5 dB	LpA: 68 dB KpA: 1,5 dB	LpA: 68 dB KpA: 1,5 dB
Grado di protezione		IPX25	IPX25	IPX25	IPX25	IPX25
Peso netto per modelli senza [con] ESD	kg	106 [-]	117 [150]	117 [-]	117 [-]	119 [152]
Cavo di alimentazione		H07RN-F	H07RN-F	H07RN-F	H07RN-F	H07RN-F
Diametro del cavo di alimentazione (valore min. - max)	mm	18 - 25	18 - 25	18 - 25	18 - 25	18 - 25
Calore latente senza [con] ESD	kWh	0,5 [-]	0,5 [0,35]	0,5 [-]	0,5 [-]	0,5 [0,35]
Calore sensibile senza [con] ESD	kWh	2 [-]	2 [1,49]	2 [-]	2 [-]	2 [1,49]

1. Per il modello EHT8IELG6: 380-400 V 3N~ convertibile 220-230 V 3~ o 220-230V 1N~.

2. Se attivato dal software, le resistenze vasca e boiler coincidono.

3. Attivabile via software solo da un tecnico specializzato.

4. Per modelli VHT7G e VHT7IG da 2,3 litri.

5. Con temperatura alimentazione acqua a 65°C [149°F].

6. Nei modelli con dispositivo risparmio energetico (ESD) la durata del ciclo viene estesa di 11 secondi.

7. I valori di emissione sonora sono stati ottenuti secondo la EN ISO 11204.

	380 – 415 V 3 N		400 – 440 V 3		220 – 240 V 3		220 – 240 V 1N	
	C	S	C	S	C	S	C	S
6,9 kW	5x2,5 mm ²	16 A 3P + N	5x2,5 mm ²	16A 3P	4x4 mm ²	20A 3P	3x6 mm ²	40 A 1P + N
9,9 kW	5x2,5 mm ²		4x2,5 mm ²	20A 3P	4x6 mm ²	32A 3P	3x10 mm ²	
12,9 kW	5x4 mm ²	20 A 3P + N	4x4 mm ²	25A 3P	4x10 mm ²	50A 3P	3x10 mm ²	60 A 1P + N
		32 A 3P + N						70 A 1P + N

C = Cavo di alimentazione
S = Interruttore ON/OFF

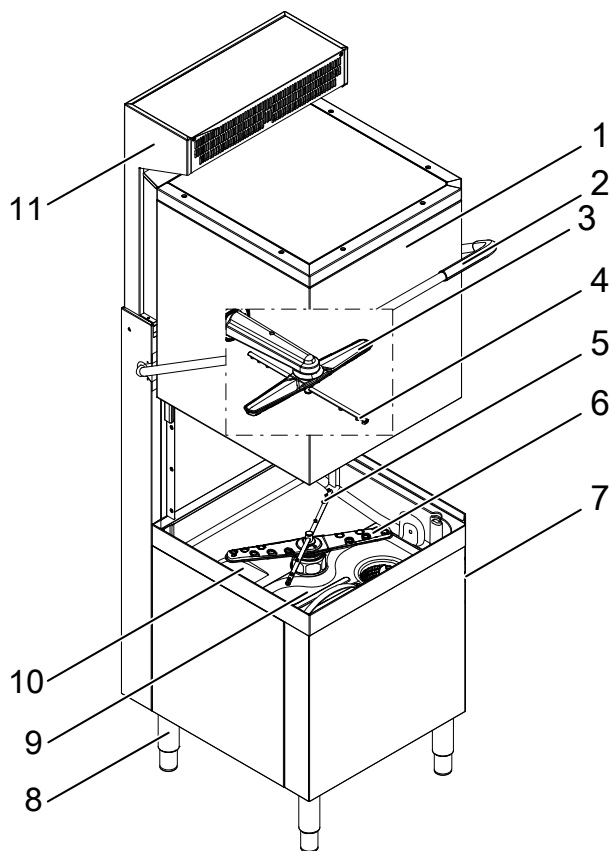


NOTA!

Il tempo di ciclo standard può variare qualora la temperatura dell'acqua di ingresso e/o le resistenze boiler siano diverse da quanto indicato sopra.

G DESCRIZIONE DEL PRODOTTO

G.1 Panoramica della macchina

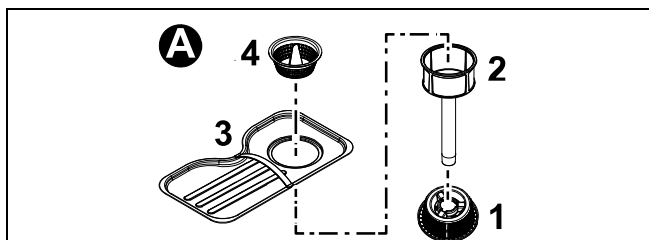


1	Cappotta
2	Maniglia
3	Braccio di lavaggio superiore
4	Braccio di risciacquo superiore
5	Braccio di risciacquo inferiore
6	Braccio di lavaggio inferiore
7	Cruscotto
8	Piedini regolabili
9	Sistema di filtraggio della vasca di lavaggio (in base al modello)
	• Versione "A"
	• Versione "B"
	• Versione "C"

10 Contenitore sale (in base al modello)

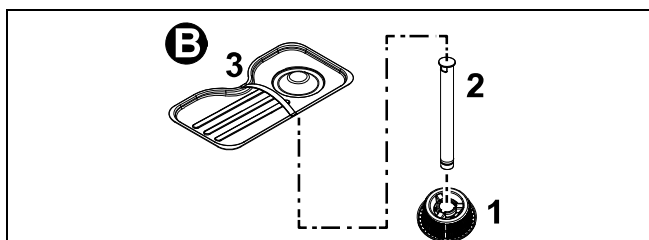
11 Dispositivo di risparmio energetico [ESD] (in base al modello)

Sistema di filtraggio della vasca di lavaggio "A"



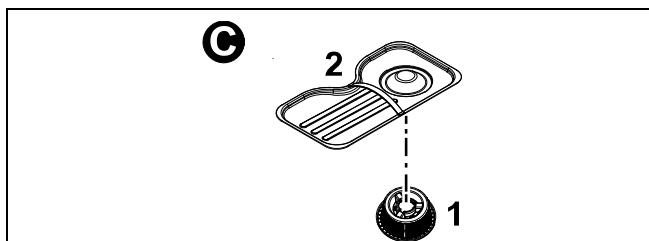
1. Filtro pompa
2. Filtro vasca
3. Filtro piatto
4. Filtro cesto

Sistema di filtraggio della vasca di lavaggio "B"



1. Filtro pompa
2. Scarico troppopieno
3. Filtro piatto

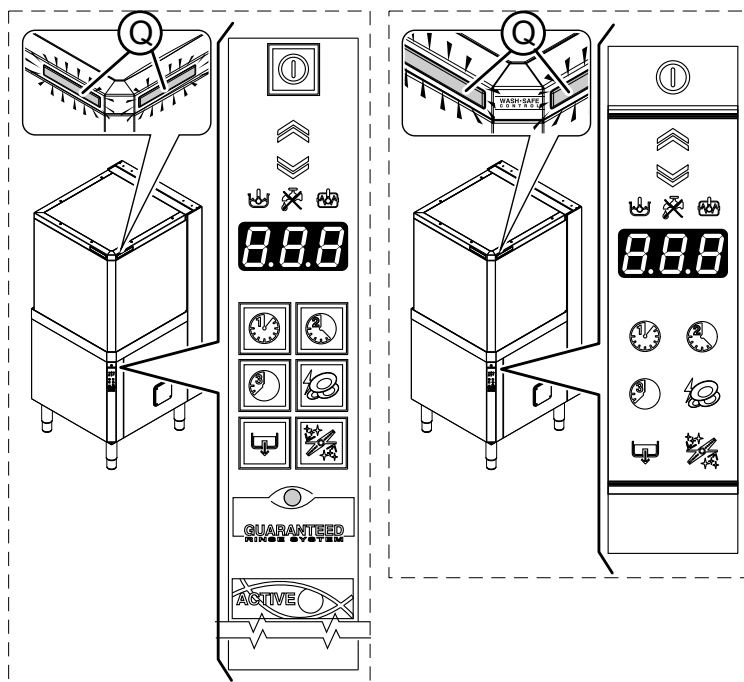
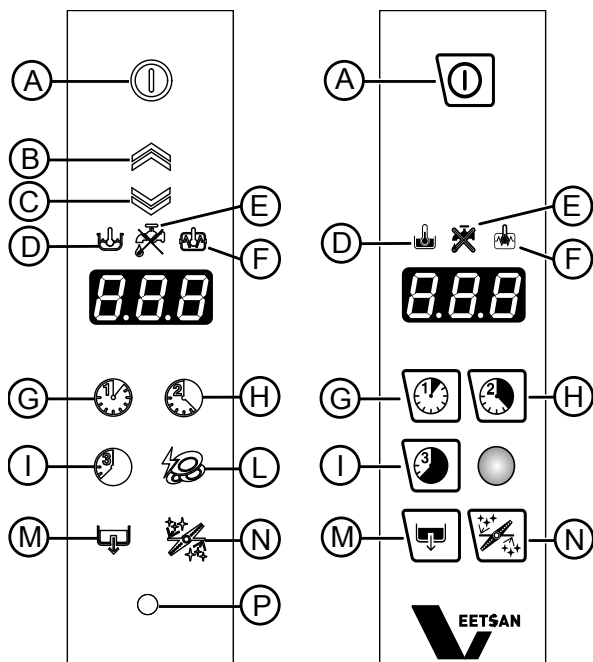
Sistema di filtraggio della vasca di lavaggio "C"



1. Filtro pompa
2. Filtro piatto

H DESCRIZIONE CRUSCOTTO

H.1 Descrizione cruscotto



A	On / Off
B	Apertura cappotta
C	Chiusura cappotta
D	Spia luminosa "temperatura vasca"
E	Spia luminosa "rubinetto acqua"
F	Spia luminosa "temperatura boiler"
G	Ciclo di lavaggio 1
H	Ciclo di lavaggio 2
I	Ciclo di lavaggio 3
L	Modalità Alta produttività o conforme a NSF/ANSI 3
M	Ciclo di scarico / autopulizia
N	Ciclo "disincrostante"
P	ACTIVE / WASH SAFE CONTROL
Q	Barra LED

Indicatore Active/Wash Safe Control



Nei modelli dotati di **Active/Wash Safe Control** un dispositivo speciale controlla la temperatura della fase di risciacquo. Il **GUARANTEED RINSE SYSTEM [GRS]** è un sistema di risciacquo con controllo automatico di tempo/temperatura.

Il **GUARANTEED RINSE SYSTEM** è attivo:

- durante il ciclo di lavaggio e la spia luminosa è SPENTA;
- durante il ciclo di risciacquo e la spia luminosa si accende ed è di colore VERDE;
- al termine del ciclo di risciacquo. Se temperatura e tempo sono stati rispettati come previsto dal programma, la spia luminosa rimane VERDE, diversamente diventerà di colore ROSSO;
- all'apertura della cappotta, la spia luminosa si SPENDE.



NOTA!

Qualora la spia luminosa sia ROSSA, attendere un paio di minuti e ripetere il ciclo di lavaggio.

H.2 Comandi base

Vengono di seguito descritti tutti i singoli tasti e funzioni presenti nei vari modelli di cruscotto sopra elencati. Alcune funzioni sono comuni a tutti i modelli della gamma, mentre altre sono disponibili solo su alcune versioni.

On/Off

Questo tasto indica lo stato dell'apparecchiatura: accesa o spenta. Quando l'apparecchiatura è accesa la spia del tasto è illuminata.



Apertura/ chiusura cappotta (solo per versioni automatiche)

Questo tasto serve per aprire o chiudere la cappotta solo nelle versioni automatiche.



Ciclo di lavaggio 1

Questo tasto avvia il **Ciclo di lavaggio 1**. Quando il ciclo è selezionato la spia del tasto è illuminata. Questo ciclo è indicato per lavare stoviglie poco sporche.



Ciclo di lavaggio 2

Questo tasto avvia il **Ciclo di lavaggio 2**. Quando il ciclo è selezionato la spia del tasto è illuminata. Questo ciclo è indicato per lavare stoviglie normalmente sporche.



Ciclo di lavaggio 3

Questo tasto avvia il **Ciclo di lavaggio 3**. Quando il ciclo è selezionato la spia del tasto è illuminata. Questo ciclo è indicato per lavare stoviglie molto sporche.



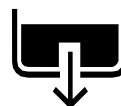
Modalità Elevata produttività o conforme a NSF/ANSI 3

Questo pulsante serve per passare dalla modalità di lavaggio "Elevata produttività" alla modalità "NSF/ANSI3" e viceversa.



Ciclo di scarico / autopulizia

Questo tasto serve per avviare un ciclo di scarico/autopulizia. Quando il ciclo è selezionato la spia del tasto è illuminata.



Ciclo disincrostante

Questo pulsante serve per eseguire un ciclo "disincrostante" con aceto del circuito idraulico della macchina. Quando viene selezionata un ciclo il pulsante corrispondente è illuminato.



I FUNZIONAMENTO

I.1 Messa in servizio



NOTA!

Si prega di effettuare un paio di cicli di lavaggio a vuoto al fine di eliminare eventuali residui di grasso industriale presenti all'interno della vasca e dei tubi.

- Aprire il rubinetto alimentazione acqua.
- Dare tensione all'apparecchiatura.
- Sollevare la cappotta e verificare che tutti i componenti siano nella posizione corretta.
- Accendere la lavastoviglie premendo il pulsante On/Off.
- Chiudere la cappotta e premere il pulsante On/Off.



- Il pulsante On/Off si accende: indica che la lavastoviglie è in funzione e che l'acqua è in corso di introduzione e riscaldamento. La parola "FILL" viene visualizzata sul display durante la fase di riempimento e di riscaldamento.



NOTA!

Questa lavastoviglie effettua il primo riempimento della vasca attraverso molti cicli di risciacquo caldo consecutivi, mentre il display mostra il messaggio FILL (a scorrimento). Questo sistema permette di risparmiare fino al 30% di tempo rispetto ai modelli tradizionali.

- Se la cappotta viene aperta durante questa fase, apparirà sul display il messaggio "CLOSE".



- La fase di riempimento e di riscaldamento termina quando il display mostra la temperatura della vasca.



- Per visualizzare la temperatura del boiler durante il riscaldamento della vasca, sollevare la cappotta e premere il pulsante Ciclo di lavaggio 1.



- Se l'indicatore "E" (fare riferimento a H.1 *Descrizione cruscotto*) si illumina, verificare che il rubinetto dell'acqua sia aperto.



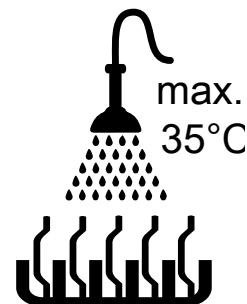
I.2 Modalità di caricamento stoviglie sui cesti

Con la presente apparecchiatura si possono lavare piatti, bicchieri, tazze, posate, contenitori e recipienti in plastica e/o acciaio utilizzati per preparare, cucinare e servire nonché un'ampia varietà di utensili da cucina in ceramica e/o metallo. Si consiglia tuttavia di evitare il lavaggio di stoviglie decorate e di non mettere a contatto argenteria con altri metalli.



IMPORTANTE

L'apparecchiatura non rimuove i residui di cibo bruciato dalle stoviglie. Le stoviglie con residui di cibo bruciato devono essere pulite meccanicamente/chimicamente prima di essere inserite nella lavastoviglie. Prima di inserire i cesti nella macchina, rimuovere i residui di cibo dalle stoviglie e sciacquare quest'ultime con acqua fredda o calda (ad una temperatura massima di 35°C), servendosi di una doccia di prelavaggio manuale.



ATTENZIONE

La mancata rimozione dei residui di detergente, eventualmente utilizzato per il prelavaggio manuale, può provocare il malfunzionamento della lavastoviglie e compromettere il risultato di lavaggio.

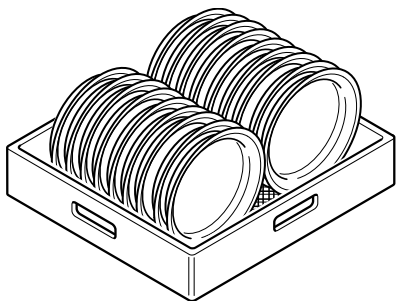


IMPORTANTE

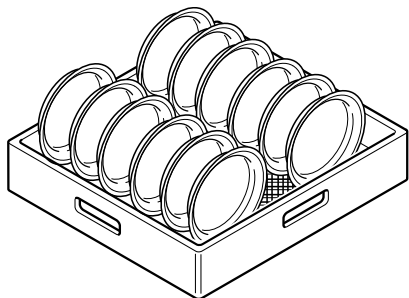
Questa macchina deve essere usata solo per lavare stoviglie, recipienti, ecc. (vedi sopra). Non usare tale macchina per lavare animali o cibo (es.: frutta, verdura, carni o pesce).

I.3 Tipo di cestelli e carico

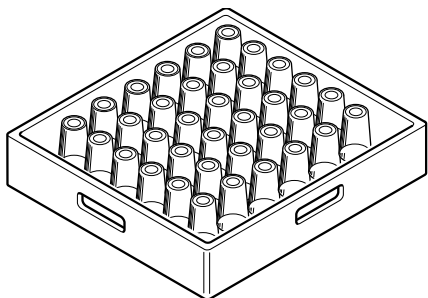
- Cestello GIALLO: per 18 piatti con un diametro massimo di 240 mm.



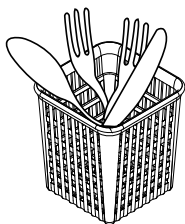
- Cestello VERDE: per 12 scodelle con un diametro massimo di 240 mm.



- Cestello BLU per bicchieri: i bicchieri vanno disposti capovolti.



- Contenitore GIALLO per posate: inserire in ogni contenitore 15 pezzi con i manici posizionati verso il basso.



Disponibili come accessori: separatori per bicchieri e cestello per piatti con diametro massimo di 320 mm.



NOTA!

Qualora si volesse utilizzare solo una tipologia di cestelli per piatti, è consigliabile scegliere il cestello VERDE.

I.4 Funzionamento



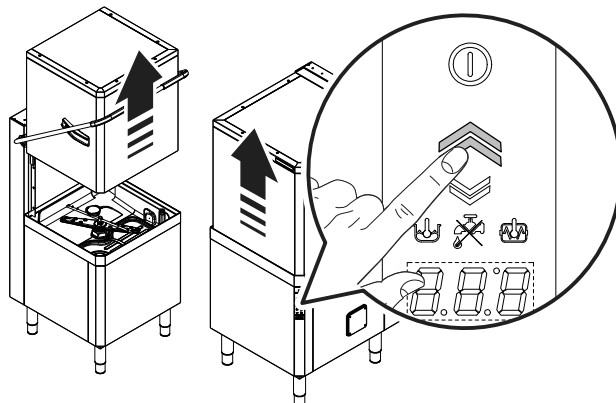
IMPORTANTE

- Per garantire la sanitizzazione dei piatti, lavare almeno 3 cesti vuoti alla velocità più bassa. In questo modo, tutta la macchina raggiungerà la temperatura di esercizio corretta. Ripetere la procedura se la macchina viene arrestata o la cappotta è aperta per lungo tempo.
- Durante il normale funzionamento quotidiano assicurarsi di cambiare acqua nella vasca almeno due volte al giorno.

La fase di riempimento e di riscaldamento termina quando il display mostra la temperatura della vasca. L'apparecchiatura è pronta quindi per l'utilizzo.



- Sollevare la cappotta.



- Solo per modelli sprovvisti di pompa del detergente, versare la quantità di detergente necessaria nella vasca.
- Introdurre il cestello con le stoviglie sporche.
- Chiudere la cappotta e selezionare il ciclo di lavaggio opportuno; si accende la spia luminosa corrispondente e inizia il ciclo di lavaggio.

Ciclo di lavaggio	Tipologia di sporco	Pulsante
Ciclo I	Per stoviglie leggermente sporche	
Ciclo II (consigliato)	Per stoviglie sporche	
Ciclo III	Per stoviglie molto sporche	

- Per interrompere il ciclo di lavaggio è sufficiente premere il pulsante del ciclo selezionato, o sollevare la cappotta.
- Per continuare il ciclo di lavaggio premere ancora il pulsante del ciclo selezionato, o chiudere la cappotta. Il ciclo riprende dal punto in cui era stato interrotto.
- Al termine del ciclo di lavaggio, la lavastoviglie emette una serie di segnali acustici e sul display lampeggia "FINE".



- Sollevare la cappotta e togliere il cestello con le stoviglie pulite.

Nei modelli con "dispositivo di risparmio energetico" [ESD], prima della scritta "END", il display visualizza, per alcuni secondi, un conto alla rovescia:



IMPORTANTE

in caso di macchina automatica, la cappotta si apre automaticamente alla fine del ciclo di lavaggio.

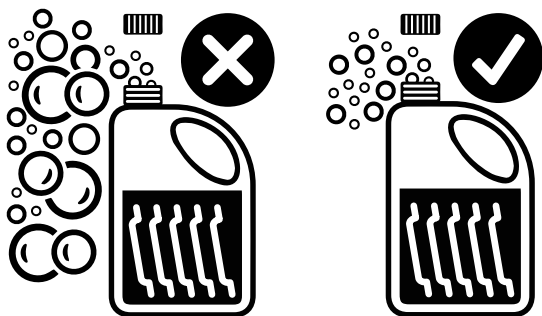
Modalità Elevata produttività o conforme a NSF/ANSI 3

- La pressione prolungata (5 sec.) di questo pulsante permette di passare dalla modalità "Elevata produttività" alla modalità "conforme a NSF/ANSI 3" e viceversa. Questo pulsante rimane spento quando la macchina è impostata in modalità "conforme a NSF/ANSI 3" e si illumina quando viene premuto e la macchina passa alla modalità "Elevata produttività" (impostazioni predefinite).



ATTENZIONE

L'uso di detergenti "schiumogeni/non specifici" o comunque utilizzati in modi diversi da quanto prescritto dal produttore degli stessi, può provocare danni alla lavastoviglie e compromettere il risultato di lavaggio.



NOTA!

Al fine di ottenere prestazioni di lavaggio eccellenti, utilizzare detergente, brillantante e disincrostante consigliati da Electrolux Professional. Nel sito web di Electrolux Professional, consultare la pagina web "Accessori e Consumabili" e navigare nella scheda dedicata all'equipaggiamento per lavastoviglie per ordinare i detergenti e gli accessori più idonei.

1.5 Ciclo disincrostante (non disponibile in tutti i modelli)

Premere il pulsante per eseguire un ciclo disincrostante con aceto del circuito idraulico della macchina.



ATTENZIONE

Utilizzare esclusivamente aceto di vino (con una concentrazione di acido acetico al 6%) e non altre sostanze disincrostanti.



AVVERTENZA

La disincrostazione con l'utilizzo di sostanze chimiche diverse dall'aceto deve essere eseguita solo ed esclusivamente da personale specializzato.

Si consiglia di eseguire tale ciclo secondo quanto indicato in tabella:

Durezza dell'acqua			Il ciclo disincrostante va eseguito all'incirca ogni: ¹	Utilizzando il ciclo 2 per 30 cicli al giorno, il ciclo disincrostante andrebbe eseguito all'incirca ogni: ¹
°f	°d	°e	Cicli	Giorni
5	2,8	3,5	1500	50
10	5,6	7,0	750	25
15	8,4	10,5	510	17
20	11,2	14	380	13
25	14	17,5	300	10
30	16,8	21,1	250	8

1. Considerando un tempo di risciacquo come da impostazioni di fabbrica.

Procedere come segue:

- Introdurre il tubo flessibile del disincrostante presente nella macchina, identificato da opportuna etichetta, in un contenitore contenente almeno 2 l di aceto di vino al 6% (2 l è la quantità minima di aceto necessaria per eseguire correttamente il ciclo disincrostante).
- Togliere il cestello con le stoviglie e rimuovere il troppopieno.
- Chiudere la cappotta.
- Avviare il ciclo disincrostante premendo il pulsante per la disincrostazione per almeno 5 secondi.



NOTA!

Per eliminare il ciclo disincrostante attivato in modo accidentale, premere contemporaneamente il pulsante On/Off e quello per la disincrostazione per 5 secondi.

- Al termine del ciclo disincrostante, la lavastoviglie emette una serie di segnali acustici e sul display lampeggia "END".
- Reinserire il troppopieno rimosso in precedenza.



IMPORTANTE

Il ciclo disincrostante dura circa 1h 30"; durante questa fase la cappotta non deve essere aperta e non è possibile attivare nessun altro comando fino al completamento del ciclo in corso. Se durante il ciclo disincrostante la macchina viene spenta, al successivo riavvio il ciclo ripartirà esattamente dalla fase in cui era stato interrotto fino al suo completamento.

1.6 Cicli di lavaggio

Il ciclo di lavaggio comprende un lavaggio con acqua calda e detergente ad almeno 55°C [131°F] (min. 66°C [150°F] per versioni Marine USPH) e un risciacquo con acqua calda e brillantante (min. 82°C [180°F]). Questa macchina può operare in 2 modalità, "Elevata produttività" e "conforme a NSF/ANSI 3". Quando la macchina è impostata in modalità "Elevata produttività", i parametri che definiscono durata e set point temperatura sono quelli standard, mentre quando la macchina è impostata in modalità "conforme a NSF/ANSI 3", i parametri sono tali da assicurare il superamento del test "di conformità NSF/ANSI 3" (vedere tabella tempi).




Tabella tempi — Tempo ciclo standard in modalità "Elevata produttività" (impostazioni predefinite)

1	2	3
45 ¹	84	150
50 ²	84	150

1. Con temperatura acqua di alimentazione a 65 °C [149 °F].

2. Solo per modelli VHT7G e VHT7IG.

Tabella tempi — Tempo ciclo standard in modalità “conforme a NSF/ANSI 3” (impostazioni predefinite)

		
57 ¹	84	150

1. Con temperatura acqua di alimentazione a 65 °C [149 °F].



NOTA!

Nei modelli con dispositivo risparmio energetico (ESD) la durata del ciclo viene estesa di 12 secondi. Un dispositivo allunga il tempo ciclo nel caso l'acqua del boiler non abbia raggiunto la temperatura minima per eseguire il risciacquo correttamente. I tempi ciclo e la temperatura possono essere personalizzati (per esempio aumentando il tempo e la temperatura di risciacquo). I tempi ciclo possono essere impostati solo da personale specializzato.

I.7 Lavastoviglie a cappotta con addolcitore acqua continuo incorporato



IMPORTANTE

Contrariamente agli addolcitori acqua tradizionali, questo addolcitore acqua continuo non necessita di fermi macchina per rigenerare le resine.

In questi modelli è presente nel circuito idraulico della lavastoviglie un addolcitore continuo. Tale dispositivo, attraverso apposite resine, rimuove le sostanze calcaree dall'acqua di alimentazione fornendo acqua decalcificata per il lavaggio.

Affinché l'addolcitore acqua continuo possa operare correttamente deve eseguire la rigenerazione periodica delle resine con una frequenza che dipende dalla durezza dell'acqua e dal numero dei cicli di lavaggio eseguiti.

Autonomia del contenitore del sale pieno al variare della durezza dell'acqua in ingresso.

Durezza dell'acqua			Il contenitore del sale deve essere riempito approssimativamente ogni ¹ :	Usando il ciclo 2 per 30 cicli/giorno, il contenitore del sale deve essere riempito all'incirca ogni ¹ :
°f	°d	°e		
15	8,4	10,6	2700	90
20	11,2	14	2180	73
25	14	17,6	1575	53
30	16,9	21,1	1035	35
35	19,7	24,6	855	30
40	22,5	28,1	675	23
45	25,2	31,6	450	15
50	28,1	35,1	270	9

L'impostazione di fabbrica della durezza massima dell'acqua in uscita è 10 °f/ 5,6 °d/ 7 °e.

1. in base al tempo di risciacquo come da impostazioni di fabbrica.

I.7.1 Serbatoio sale

L'acqua può essere addolcita solamente se c'è del sale all'interno dell'apposito contenitore. Il contenitore del sale deve essere riempito alla prima attivazione della lavastoviglie e ogni volta che sul display compare il messaggio SALE FINITO e la macchina emette un segnale acustico.

È possibile avviare comunque cicli di lavaggio anche se il display segnala la mancanza di sale; in questo caso l'acqua utilizzata per il lavaggio non è addolcita.



ATTENZIONE

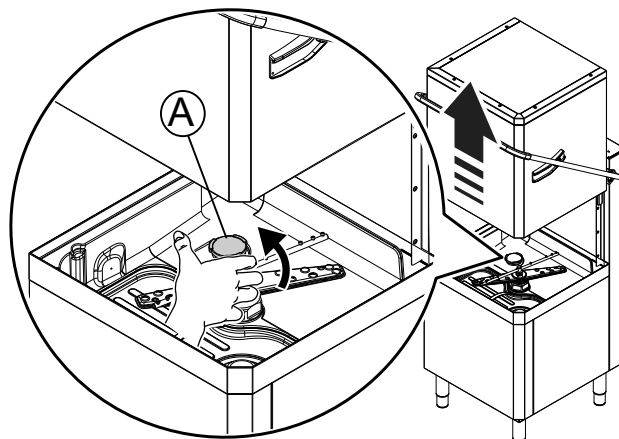
- Utilizzare solo sale grosso con un livello di purezza di 99,8% NaCl. L'utilizzo di sale con un livello di purezza inferiore può causare l'ostruzione del filtro del contenitore del sale e il malfunzionamento dell'addolcitore acqua.
- Aprire il contenitore del sale solo quando compare sul display il messaggio SALE FINITO. L'apertura del tappo quando il display non visualizza il messaggio SALE FINITO, può causare la fuoriuscita della soluzione salina e compromettere il funzionamento della macchina.

I.7.2 Come riempire il serbatoio del sale

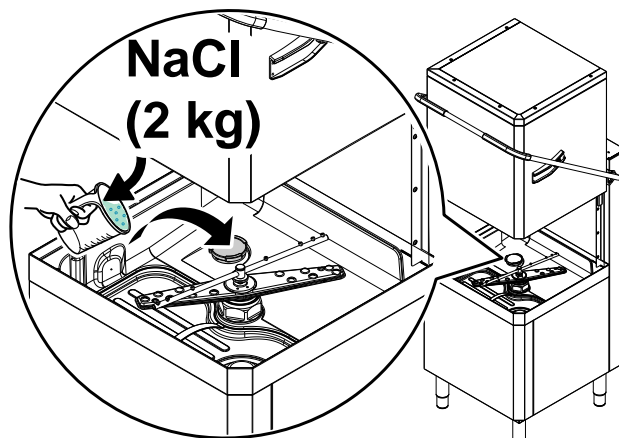
- Sollevare la cappotta e spegnere la lavastoviglie premendo il pulsante "On/Off".



- Svitare il tappo "A" del contenitore del sale, ruotandolo in senso antiorario.



- Versare circa 2 Kg di sale grosso [NaCl] nel contenitore "A" (quantità necessaria per riempire il serbatoio del sale fino al bordo) utilizzando l'apposito imbuto fornito in dotazione.



- Rimuovere eventuali residui di sale dal foro di riempimento, dalla filettatura del contenitore e dalla guarnizione del tappo di chiusura.



NOTA!

Il serbatoio del sale ha sempre dell'acqua al suo interno; è pertanto normale che questa possa fuoriuscire durante il riempimento.

- Riavvitare il tappo del contenitore "A", ruotandolo in senso orario, assicurandosi di averlo chiuso bene.

**ATTENZIONE**

Nel contenitore del sale introdurre esclusivamente sale. Non introdurre altre sostanze chimiche, come detergente, brillantante o disincrostante. Esse provocherebbero inevitabilmente dei danni all'apparecchiatura. Tali danni annullano ogni garanzia o responsabilità da parte del costruttore.

**NOTA!**

Il messaggio **SALE FINITO** può comparire, per alcuni cicli di lavaggio, anche dopo il ripristino del sale in quanto quest'ultimo deve entrare in circolo in tutto il sistema. Tuttavia, il corretto funzionamento della lavastoviglie non è pregiudicato.

J PULIZIA QUOTIDIANA**AVVERTENZA**

Fare riferimento al capitolo "A Informazioni sulla sicurezza".

J.1 Pulizia dell'apparecchiatura

La pulizia deve essere effettuata dopo ogni giorno di utilizzo. Usare acqua calda e, se necessario, un detergente/detersivo neutro, una spazzola morbida o una spugna. Se usate un altro tipo di detergente seguite attentamente le istruzioni della casa produttrice ed osservate le prescrizioni di sicurezza contenute nelle schede informative che seguono il preparato o la sostanza.

Allo scopo di ridurre l'impatto ambientale di sostanze inquinanti si consiglia di pulire l'apparecchiatura (esternamente e ove necessario internamente) con prodotti aventi una biodegradabilità superiore al 90%.

**ATTENZIONE**

Non utilizzare pagliette o materiale simile per la pulizia delle superfici inossidabili. Non utilizzare detergente contenente cloro.

**AVVERTENZA**

Quando si utilizzano prodotti chimici, rispettare le norme di sicurezza e le raccomandazioni di dosaggio stampate sulla confezione. Fare riferimento al capitolo *A.3 Dispositivi di protezione individuale* per il maneggiamento dei prodotti chimici.

**J.2 Fine servizio e pulizia interna giornaliera**

L'apparecchiatura è stata progettata per effettuare un ciclo di pulizia automatico per aiutare la rimozione dei residui e per garantire più salute e igiene:

- Sollevare la cappotta e togliere il cestello con le stoviglie pulite.

Nelle versioni non dotate di sistema di filtraggio supplementare

(vedere immagine sottostante, dettaglio "B")

1. Rimuovere il filtro piatto "1" e il troppopieno "2" se presente.
2. Chiudere la cappotta e selezionare il ciclo di scarico premendo il pulsante "Scarico/autopulizia".
3. Al termine del ciclo di scarico, rimuovere e pulire la pompa del filtro di aspirazione "3".

Nelle versioni dotate di sistema di filtraggio supplementare

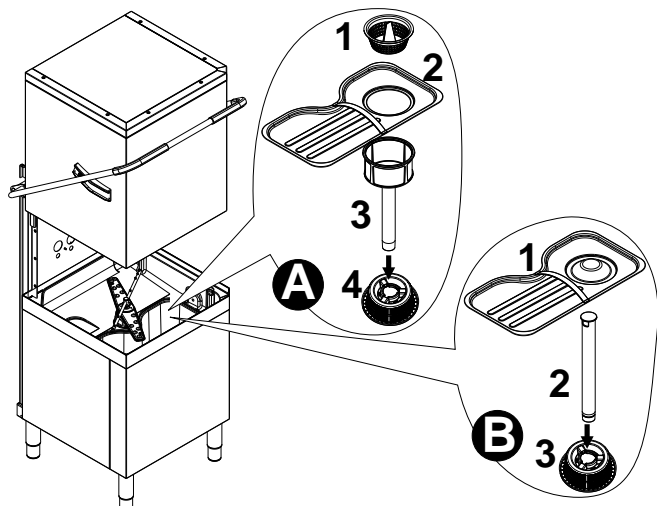
(vedere immagine sottostante, dettaglio "A")

1. Rimuovere il filtro cesto "1" e il filtro piatto "2".
2. Chiudere la cappotta e selezionare il ciclo di scarico premendo il pulsante "Scarico/autopulizia".
3. Attendere una decina di secondi e sollevare nuovamente la cappotta per rimuovere il filtro vasca "3".
4. Chiudere la cappotta e avviare di nuovo il ciclo di scarico. Al termine del ciclo di scarico, rimuovere e pulire la pompa del filtro di aspirazione "4".

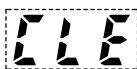
Nelle versioni dotate di cappottina automatica e sistema di filtraggio supplementare

(vedere immagine sottostante, dettaglio "A")

1. Rimuovere il filtro cesto "1" e il filtro piatto "2".
2. Chiudere la cappotta premendo il pulsante "A".
3. Chiudere la cappotta e selezionare il ciclo di scarico premendo il pulsante "Scarico/autopulizia".
4. Attendere una decina di secondi e disattivare il ciclo di scarico premendo nuovamente il medesimo pulsante.
5. Sollevare nuovamente la cappotta premendo il pulsante "B" per rimuovere il filtro vasca "3".
6. Chiudere la cappotta e riavviare di nuovo il ciclo di scarico premendo il medesimo pulsante.
7. Al termine del ciclo di scarico, rimuovere e pulire la pompa del filtro di aspirazione "4".



- Durante tutto il ciclo di scarico, sul display è visualizzato il messaggio "CLE" (PULIZIA).



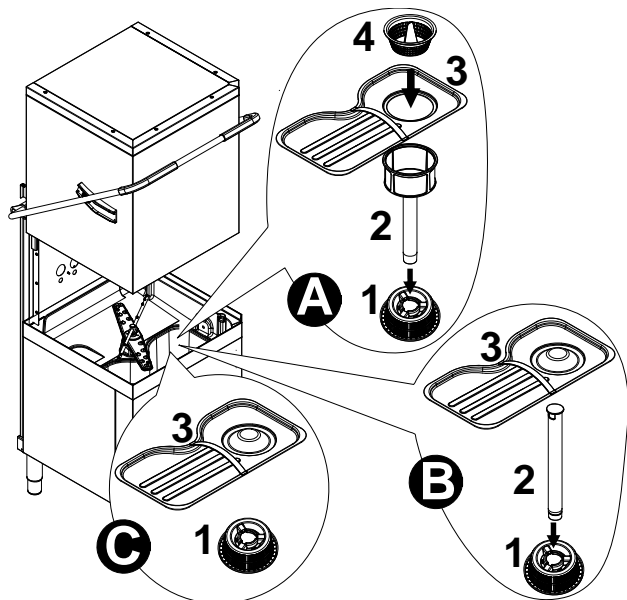
- Trascorsi alcuni minuti, 3 segnali acustici indicano la fine del ciclo di pulizia e sul display lampeggia il messaggio "END".



- Spegnere la lavastoviglie mediante il pulsante "On/Off".

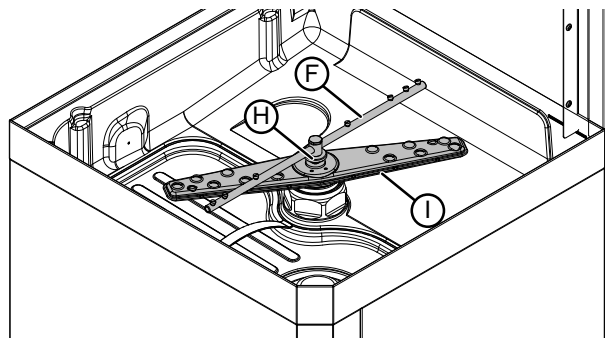


- Togliere tensione all'impianto.
- Chiudere il rubinetto alimentazione acqua.
- Sostituire i filtri e lo scarico troppo pieno.



J.2.1 Pulizia degli ugelli.

- Rimuovere i bracci di lavaggio superiori e inferiori "F" e di risciacquo "I", svitando la ghiera "H".



- Lavare accuratamente i getti di lavaggio e di risciacquo e pulire il tutto con acqua calda e detergente/detersivo neutro utilizzando eventualmente una spazzola morbida o una spugna.

Non utilizzare oggetti taglienti per pulire i fori dell'ugello, potrebbe danneggiarsi.

- Ricollocare i bracci superiori e inferiori di lavaggio e di risciacquo.

K MANUTENZIONE

K.1 Intervalli di manutenzione

Gli intervalli d'ispezione e manutenzione dipendono dalle condizioni effettive di funzionamento della macchina e dalle condizioni ambientali (presenza di polvere, umidità, ecc.), pertanto non possono essere forniti degli intervalli di tempo ben definiti. Comunque è consigliabile, per limitare al minimo

le interruzioni di servizio, una scrupolosa e periodica manutenzione della macchina.

K.1.1 Manutenzione preventiva

La manutenzione preventiva riduce i tempi di fermo e massimizza l'efficienza delle macchine.

L'Assistenza Clienti può fornire suggerimenti sul miglior piano di manutenzione da acquistare in base all'intensità d'uso e all'età dell'attrezzatura.

Si consiglia, inoltre, di stipulare un contratto di manutenzione preventiva e programmata con l'Assistenza Clienti.

K.2 Periodicità delle manutenzioni

Al fine di garantire una costante efficienza della macchina, si consiglia di eseguire le verifiche con la frequenza indicata nella tabella che segue:

Manutenzioni, verifiche, controlli e pulizia	Periodicità	Responsabilità
Pulizia ordinaria • pulizia generale della macchina e nella zona circostante	Giornalmente	Operatore
Pulizia ordinaria • Ogni mese disincrostare i getti di lavaggio e risciacquo con un bagno d'aceto.	Mensile	Operatore
Pulizia ordinaria • Ogni mese disincrostare i getti di lavaggio e risciacquo con un disincrostante.	Mensile	Servizio
Protezioni meccaniche • controllo dello stato di conservazione, controllo che non vi siano deformazioni, allentamenti o asportazioni	Mensile	Servizio
Comando • controllo della parte meccanica, che non vi siano rotture o deformazioni, serraggio delle viti: verifica della leggibilità e stato di conservazione delle scritte, degli adesivi e dei simboli ed eventualmente ripristinarli	Annuale	Servizio
Struttura della macchina • Disincrostare la caldaia, le superfici interne del serbatoio e le tubazioni della macchina.	Annuale	Servizio
Struttura della macchina • Il tubo flessibile interno dell'erogatore peristaltico del brillantante e del detergente dovrebbe essere sottoposto a manutenzione periodica.	Annuale	Servizio
Struttura della macchina • Se presente, pulire la batteria alettata del dispositivo di recupero energia.	Annuale	Servizio
Struttura della macchina • serraggio dei bulloni (viteria, sistemi di fissaggio, ecc.) principale della macchina	Annuale	Servizio
Segnaletica di sicurezza • verifica della leggibilità e stato di conservazione della segnaletica di sicurezza	Annuale	Servizio
Quadro elettrico di comando • controllo delle condizioni della componentistica elettrica installata all'interno del quadro elettrico di comando. Controllo dei cablaggi tra il quadro elettrico e gli organi della macchina.	Annuale	Servizio

Manutenzioni, verifiche, controlli e pulizia	Periodicità	Responsabilità
Cavo di collegamento elettrico e presa a spina • verifica dello stato del cavo di collegamento (eventualmente sostituirlo) e della presa a spina	Annuale	Servizio
Revisione generale della macchina • verifica di tutti i componenti, gli equipaggiamenti elettrici, corrosioni, tubazioni...	Ogni 10 anni ¹	Servizio

1. la macchina è stata costruita e progettata per garantire una durata di circa 10 anni. Trascorso questo periodo di tempo (dalla messa in servizio della macchina) si dovrà eseguire una revisione generale della stessa. Alcuni esempi di controlli da eseguire sono riportati di seguito.

K.3 Periodi di inutilizzo

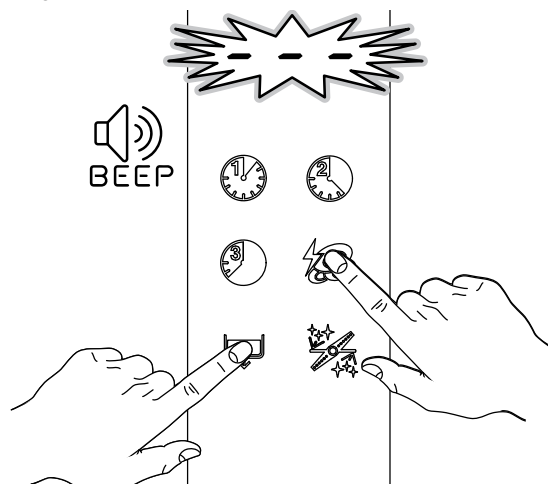
Durante i periodi di lunga inattività osservare le seguenti precauzioni:

- chiudere il/i rubinetto/i alimentazione acqua, se presente/i;
- chiudere l'alimentazione elettrica o rimuovere la spina dalla presa, se presente;
- svuotare completamente la/e vasca/vasche;
- rimuovere e pulire con cura i filtri;
- svuotare completamente il boiler;
- svuotare completamente i tubi flessibili del dosatore incorporato. Rimuoverli dai contenitori;
- pulire con cura le parti interne dell'apparecchiatura;
- pulire il mobile passando energicamente su tutte le superfici in acciaio inox un panno appena imbevuto di olio di vaselina, in modo da stendere un velo protettivo;
- arieggiare periodicamente i locali.

K.4 Svuotamento del boiler

Se l'apparecchiatura non è stata utilizzata per un lungo periodo di tempo, svuotare il boiler per evitare malfunzionamenti e/o la formazione di muffa e di cattivi odori.


- Chiudere la cappotta.
- Mantenere premuti contemporaneamente il pulsante "Scarico/autopulizia" e il pulsante "L" (fare riferimento a H.1 *Descrizione cruscotto*).
- Un segnale acustico indica l'attivazione della pompa di risciacquo e sul display appaiono tre linee lampeggianti.
- Tre segnali acustici indicano il termine del ciclo.



K.5 Smaltimento della macchina

Alla fine del ciclo di vita del prodotto evitare che l'apparecchiatura venga dispersa nell'ambiente. Lo smantellamento dell'apparecchiatura deve avvenire nel rispetto delle norme vigenti nel paese di utilizzo.

Tutte le parti metalliche sono in acciaio inossidabile (AISI 304) e smontabili. Le parti in plastica sono contrassegnate con la sigla del materiale.

Il simbolo  riportato sul prodotto indica che esso non deve essere considerato rifiuto domestico, ma deve essere smaltito correttamente, al fine di prevenire qualsiasi conseguenza negativa sull'ambiente e la salute dell'uomo.

Per informazioni relative al riciclaggio di questo prodotto, contattare l'agente o il rivenditore locale del prodotto, il servizio di Assistenza Clienti oppure l'organismo locale competente per lo smaltimento dei rifiuti.

L RICERCA GUASTI

L.1 Ricerca guasti generali

Anomalia	Tipo di anomalia	Possibili cause	Azioni
La lavastoviglie non si avvia	Bloccante	La lavastoviglie non è collegata all'alimentazione principale.	Verificare se l'interruttore di circuito principale dell'apparecchiatura è in posizione ON.
La lavastoviglie non lava bene.	Perdita prestazionale.	Le stoviglie non sono state strofinate prima di venire riposte nei cesti.	Strofinare le stoviglie prima di riporle nei cesti.
		I bracci di lavaggio sono intasati da residui solidi di cibo. Il cibo residuo non è stato rimosso dalle stoviglie.	Controllare se i getti di lavaggio sono intasati da residui solidi di cibo.
		I bracci di lavaggio non sono montati correttamente.	Verificare l'integrità dei bracci di lavaggio. Rimuovere e rimontare i bracci di lavaggio.
		Le stoviglie non sono posizionate correttamente nei cesti.	Controllare che le stoviglie siano posizionate correttamente nei cesti.
		Il dosaggio del detergente non è corretto.	Contattare il centro di assistenza del detergente e del brillantante.
		La vasca del detergente è vuota.	Controllare che il detergente sia presente nel contenitore e se necessario riempirlo.
		La pompa del detergente non funziona.	Contattare il centro di assistenza del detergente e del brillantante.
		Il filtro di aspirazione della vasca di lavaggio è sporco.	Pulire accuratamente il filtro di aspirazione della vasca di lavaggio.
I bicchieri e le stoviglie non sono completamente asciutti.	Perdita prestazionale.	Il contenitore di brillantante è vuoto.	Controllare che il brillantante sia presente nel contenitore e se necessario riempirlo.
		La pompa di risciacquo non funziona.	Contattare il centro di assistenza del detergente e del brillantante.
		La temperatura dell'acqua di risciacquo è troppo bassa.	Controllare che la temperatura dell'acqua di risciacquo sia compresa tra 82°C e 90°C. Contattare il centro di assistenza del detergente e del brillantante per impostare la temperatura secondo le specifiche del brillantante.
		Nella vasca di lavaggio è presente del detergente schiumoso.	Assicurarsi che le stoviglie non siano state immerse in un bagno con detergente schiumoso (ad es.: detersivo per il lavaggio manuale), prima di essere riposte nella lavastoviglie. Usare solo ed esclusivamente prodotti "non schiumogeni" per lavastoviglie professionali.
Condensa sui bicchieri.	Perdita prestazionale.	Il contenitore di brillantante è vuoto.	Controllare che il brillantante sia presente nel contenitore e se necessario riempirlo.
		La pompa di risciacquo non funziona.	Contattare il centro di assistenza del detergente e del brillantante.

Anomalia	Tipo di anomalia	Possibili cause	Azioni
Macchie sui bicchieri.	Perdita prestazionale.	Nella vasca di lavaggio è presente del detergente schiumoso.	Usare solo ed esclusivamente prodotti "non schiumogeni" per lavastoviglie professionali.
		Il dosaggio del brillantante non è corretto.	Contattare il centro di assistenza del detergente e del brillantante.
		La durezza dell'acqua è troppo alta o troppo bassa.	Regolare la quantità di detergente e di brillantante. Contattare il centro di assistenza del detergente e del brillantante.
Presenza eccessiva di schiuma nella vasca.	Perdita prestazionale.	Residui di cibo o di detergente, utilizzato per il prelavaggio manuale, permangono sulle stoviglie.	Rimuovere i residui di cibo o di detergente dalle stoviglie.
		La temperatura dell'acqua di lavaggio è troppo bassa.	Controllare che la temperatura dell'acqua del modulo di lavaggio sia compresa fra 55°C - 65°C. Contattare il centro di assistenza del detergente e del brillantante per impostare la temperatura secondo le specifiche del detergente.
		Nella vasca di lavaggio è presente del detergente schiumoso.	Svuotare e ricaricare la vasca con acqua fino alla scomparsa della schiuma.
Sbavature o macchie sui bicchieri.		Troppo brillantante.	Ridurre la quantità del brillantante. Contattare il centro di assistenza del detergente e del brillantante.
Bassa pressione dai bracci di lavaggio.	Perdita prestazionale	Il filtro vasca è ostruito. Il filtro della pompa di lavaggio è ostruito. Il tubo flessibile di scarico dell'acqua è ostruito. La pompa di lavaggio non funziona correttamente.	Pulire il filtro vasca. Pulire il filtro della pompa di lavaggio. Chiamare il centro di assistenza. Chiamare il centro di assistenza.
Bassa pressione dai bracci di risciacquo.	Perdita prestazionale	I bracci di risciacquo sono intasati. La pressione dell'acqua dopo il riduttore di pressione è inferiore a 1 bar.	Pulire i bracci di risciacquo. Chiamare il centro di assistenza.
La pompa di lavaggio non funziona.	Bloccante	La pompa di lavaggio è intasata.	Chiamare il centro di assistenza.
La pompa di scarico non funziona.	Perdita prestazionale	La pompa di scarico è intasata.	Chiamare il centro di assistenza.
La lavastoviglie è spenta, ma l'apparecchiatura continua a caricare acqua.	Perdita prestazionale	La valvola di ingresso è danneggiata.	Chiudere il rubinetto o i rubinetti di alimentazione dell'acqua e chiamare il centro di assistenza.
Il display indica di chiudere la cappotta.  Una volta chiusa la cappotta, il display indica la stessa anomalia.	Bloccante	L'interruttore magnetico della cappotta non funziona.	Contattare il centro di assistenza.

Una volta eseguite le verifiche precedentemente descritte, se il difetto persiste, rivolgersi all'Assistenza Clienti ricordandosi di segnalare:

- A. la natura del difetto;
- B. il PNC (codice del numero prodotto) dell'apparecchiatura;
- C. il Ser. No. (numero di serie dell'apparecchiatura).



IMPORTANTE

Il PNC e il numero di serie dell'apparecchiatura sono indispensabili per risalire al tipo di apparecchiatura e alla data di produzione.



NOTA!

Per informazioni dettagliate sulla ricerca guasti, vedere il manuale d'uso completo sul sito web.

L.2 Allarmi

Anomalia	Tipo di anomalia	Descrizione	Possibili cause	Azioni
A1	Bloccante Arresto apparecchiatura	Mancanza acqua	<ol style="list-style-type: none"> 1. Il rubinetto d'ingresso dell'acqua è chiuso. 2. Il filtro d'ingresso acqua è ostruito. 3. Pressione troppo bassa nel circuito idraulico. La pressione dell'acqua è inferiore a 5 l/min o a 0,5 bar [50 kPa]. 4. Scarico troppopieno non inserito correttamente (solo per apparecchiature senza pompa di scarico). 5. Valvola di riempimento vasca difettosa. 	<ol style="list-style-type: none"> 1. Aprire il rubinetto d'ingresso dell'acqua. 2. Pulire il filtro d'ingresso dell'acqua. 3. Controllare la pressione dell'acqua del rubinetto principale. Deve essere almeno pari a 0,5 bar [50 kPa]. 4. Inserire lo scarico troppopieno correttamente. 5. Chiamare l'Assistenza tecnica.
B1	Avvertenza	Scarico inefficiente	<ol style="list-style-type: none"> 1. Scarico troppopieno non rimosso. 2. Il tubo di scarico rifiuti e/o l'apertura dello scarico troppopieno sono ostruiti. 3. Trappola d'aria e/o pressostato vasca sporchi. 4. Il tubo di scarico è piegato, schiacciato o attorcigliato e causa una riduzione del flusso dell'acqua. 5. La tubazione di ritorno della vasca di lavaggio, collegata allo sfiato della pompa, è piegata o bloccata. 6. Tubo di scarico rotto (solo per versioni con pompa di scarico). 7. Pompa di scarico bloccata. 8. Pressostato vasca difettoso. 	<ol style="list-style-type: none"> 1. Rimuovere lo scarico troppopieno. 2. Rimuovere eventuali ostruzioni dal tubo di scarico rifiuti e/o dall'apertura dello scarico troppopieno. 3. Pulire la trappola d'aria. 4. Assicurarsi che il tubo di scarico non sia piegato, schiacciato o attorcigliato. 5. Chiamare l'Assistenza tecnica. 6. Chiamare l'Assistenza tecnica. 7. Chiamare l'Assistenza tecnica. 8. Chiamare l'Assistenza tecnica.
B2	Avvertenza	Livello acqua in vasca troppo elevato	<ol style="list-style-type: none"> 1. Il tubo di scarico rifiuti e/o l'apertura dello scarico troppopieno sono ostruiti. 2. Trappola d'aria e/o pressostato vasca sporchi. 3. Pressostato vasca difettoso. 4. Valvola di riempimento lavaggio YV1 difettosa o bloccata. 5. Relè valvola di riempimento lavaggio bloccato (RL5 sulla scheda elettronica AP2). 	<ol style="list-style-type: none"> 1. Rimuovere eventuali ostruzioni dal tubo di scarico rifiuti e/o dall'apertura dello scarico troppopieno. 2. Pulire la trappola d'aria. 3. Chiamare l'Assistenza tecnica. 4. Chiamare l'Assistenza tecnica. 5. Chiamare l'Assistenza tecnica.
C1	Avvertenza	Aumento troppo rapido della temperatura del boiler <i>Ciclo di lavaggio più lungo del previsto. Prestazioni di lavaggio ridotte. Fase di risciacquo con acqua fredda.</i>	<ol style="list-style-type: none"> 1. Mancanza di acqua. 2. Contattore resistenze boiler bloccato. 3. Potenza nominale resistenza (e) errata. 	<ol style="list-style-type: none"> 1. Assicurarsi che il rubinetto d'ingresso dell'acqua sia aperto. 2. Chiamare l'Assistenza tecnica. 3. Chiamare l'Assistenza tecnica.
C2	Avvertenza	Temperatura boiler troppo elevata <i>Ciclo di lavaggio più lungo del previsto. Fase di risciacquo con acqua fredda.</i>	<ol style="list-style-type: none"> 1. Impostazione parametro errata. 2. Sensore di livello acqua del boiler difettoso. 3. Contattore resistenze boiler bloccato. 	Chiamare l'Assistenza tecnica.

Anomalia	Tipo di anomalia	Descrizione	Possibili cause	Azioni
C3	Avvertenza	Temperatura vasca lavaggio troppo elevata <i>Prestazioni di lavaggio ridotte.</i>	<ol style="list-style-type: none"> 1. L'acqua in ingresso è troppo calda. 2. Impostazione parametro errata. 3. Temperatura risciacquo impostata troppo elevata. 4. Relè o PCB difettoso. 	<ol style="list-style-type: none"> 1. Assicurarsi che la temperatura dell'acqua in ingresso non superi 60 °C. 2. Chiamare l'Assistenza tecnica. 3. Chiamare l'Assistenza tecnica. 4. Chiamare l'Assistenza tecnica.
C4	Avvertenza	Sensore di temperatura vasca rotto o disconnesso <i>Prestazioni di lavaggio ridotte.</i>	<ol style="list-style-type: none"> 1. Sensore di temperatura vasca staccato dalla presa. 2. Sensore di temperatura vasca e/o cavo del sensore rotto. 	Chiamare l'Assistenza tecnica.
C5	Avvertenza	Sensore di temperatura vasca rotto o in cortocircuito <i>Prestazioni di lavaggio ridotte.</i>	<ol style="list-style-type: none"> 1. Sensore di temperatura vasca staccato dalla presa. 2. Sensore di temperatura vasca e/o cavo del sensore rotto. 	Chiamare l'Assistenza tecnica.
C6	Avvertenza	Sensore di temperatura boiler rotto o disconnesso <i>Prestazioni di lavaggio e di risciacquo ridotte.</i>	<ol style="list-style-type: none"> 1. Sensore di temperatura boiler staccato dalla presa. 2. Sensore di temperatura boiler e/o cavo del sensore rotto. 	Chiamare l'Assistenza tecnica.
C7	Avvertenza	Sensore di temperatura boiler rotto o disconnesso <i>Prestazioni di lavaggio e di risciacquo ridotte.</i>	<ol style="list-style-type: none"> 1. Sensore di temperatura boiler staccato dalla presa. 2. Sensore di temperatura boiler e/o cavo del sensore rotto. 	Chiamare l'Assistenza tecnica.
C9	Bloccante Arresto apparecchiatura	Cappotta automatica non funzionante <i>Spegnere e riaccendere l'apparecchiatura. Se il problema persiste, chiamare l'Assistenza.</i>	<ol style="list-style-type: none"> 1. Uno o più microinterruttori della porta non funzionano correttamente. 2. Motore cappotta automatica difettoso. 3. Cesto cappotta bloccato. 	Chiamare l'Assistenza tecnica.
C10	Avvertenza	Sensore di temperatura risciacquo rotto o disconnesso <i>Prestazioni di lavaggio e di risciacquo ridotte.</i>	<ol style="list-style-type: none"> 1. Sensore di temperatura risciacquo staccato dalla presa. 2. Sensore di temperatura risciacquo e/o cavo del sensore rotto. 	Chiamare l'Assistenza tecnica.
C11	Avvertenza	Sensore di temperatura risciacquo rotto o in cortocircuito <i>Prestazioni di lavaggio e di risciacquo ridotte.</i>	<ol style="list-style-type: none"> 1. Sensore di temperatura risciacquo staccato dalla presa. 2. Sensore di temperatura risciacquo e/o cavo del sensore rotto. 	Chiamare l'Assistenza tecnica.
C12	Bloccante Arresto apparecchiatura	Sensore di livello vasca non funzionante	<ol style="list-style-type: none"> 1. Trappola d'aria sporca o presenza di acqua nel tubo flessibile che collega il pressostato SP1. 2. SP1 Connettore del sensore CX8/X9 staccato dalla presa. 3. SP1 Sensore difettoso o rotto. 	<ol style="list-style-type: none"> 1. Pulire la vasca e rimuovere qualsiasi ostruzione visibile dalla trappola d'aria. Spegnere e riaccendere; se il problema persiste chiamare l'Assistenza. 2. Chiamare l'Assistenza tecnica. 3. Chiamare l'Assistenza tecnica.
C13	Avvertenza	Pompa di risciacquo non funzionante <i>Prestazioni di risciacquo ridotte.</i>	<ol style="list-style-type: none"> 1. Pompa di risciacquo malfunzionante. 2. Tubo flessibile della trappola d'aria piegato o bloccato. 	Chiamare l'Assistenza tecnica.

Anomalia	Tipo di anomalia	Descrizione	Possibili cause	Azioni
E1	Avvertenza per modelli manuali Bloccante Arresto apparecchiatura per modelli manuali	Errore di comunicazione	<ol style="list-style-type: none"> 1. Connettore del cavo di comunicazione difettoso. 2. Hardware difettoso. 	Chiamare l'Assistenza tecnica.
E2	Avvertenza	Temperatura vasca bassa <i><u>Prestazioni di lavaggio ridotte.</u></i>	<ol style="list-style-type: none"> 1. Resistenza vasca difettosa. 2. Connessione resistenza difettosa. 3. Potenza nominale errata. 4. Relè RL4 sulla scheda elettronica AP2 difettoso. 5. Termostato di surriscaldamento scattato o difettoso. 	Chiamare l'Assistenza tecnica.
E2	Avvertenza	Temperatura boiler bassa <i><u>Prestazioni di risciacquo ridotte.</u></i>	<ol style="list-style-type: none"> 1. Resistenza(e) difettosa(e). 2. Connessione resistenza difettosa. 3. Contattore resistenza difettoso. 4. Alimentazione contattore resistenza assente. 	Chiamare l'Assistenza tecnica.
F21 – F22¹	Avvertenza		<p>I cicli di rigenerazione della resina non vengono eseguiti. L'apparecchiatura continua a funzionare senza l'addolcitore acqua.</p>	Chiamare l'Assistenza tecnica.

1. Solo per apparecchiature con addolcitore acqua continuo incorporato.

CE