

Vaatwasser met schuifkap



NL Gebruikshandleiding




NSF/ANSI 3 compliant





59566WN00- 2022.11

Inleiding

 Lees de volgende instructies, inclusief de garantievoorwaarden, voordat u het apparaat installeert en gebruikt.

Ga naar onze website www.electroluxprofessional.com en open het Support-gedeelte om:

-  uw product te registreren
 -  aanwijzingen en tips en informatie over service en reparaties te krijgen
-

De Handleiding met aanwijzingen voor de installatie, het gebruik en het onderhoud (hierna Handleiding genoemd) geeft de gebruiker nuttige informatie om op de juiste en veilige wijze te werken met het apparaat.

Hetgeen wat hierna beschreven is moet niet beschouwd worden als een lang en zwaarwichtig relaas van waarschuwingen, maar eerder als een serie aanwijzingen die bedoeld zijn om in alle opzichten de prestaties van het apparaat te verbeteren en vooral om te voorkomen dat er schade veroorzaakt wordt aan mensen, goederen of dieren, voortkomend uit verkeerde werkwijzen en omstandigheden.

Het is erg belangrijk dat iedereen die belast is met het transport, de installatie, de inbedrijfstelling, het gebruik, het onderhoud en de verwerking tot afval van het apparaat, deze handleiding zorgvuldig raadpleegt en leest voordat hij handelingen gaat verrichten, teneinde verkeerde en onpraktische handelingen te voorkomen die de integriteit van het apparaat in gevaar zouden kunnen brengen of die gevaarlijk zouden kunnen zijn voor de veiligheid van mensen. Geadviseerd wordt de gebruiker regelmatig te informeren over de voorschriften met betrekking tot de veiligheid. Het is bovendien belangrijk het bevoegde personeel instructies te geven over en op de hoogte te houden van de werkzaamheden voor het gebruik en het onderhoud van het apparaat zelf.

Het is evenzo belangrijk dat de Handleiding altijd ter beschikking van de operator wordt gehouden en dat deze zorgvuldig bewaard wordt op de plaats waar het apparaat gebruikt wordt, zodat hij makkelijk en onmiddellijk geraadpleegd kan worden in geval van twijfels en in ieder geval altijd wanneer de omstandigheden dit vereisen.

Als er na lezing van deze handleiding nog twijfels of onzekerheden over het gebruik van het apparaat zouden zijn, aarzel dan niet om contact op te nemen met de Fabrikant of een erkend servicecentrum. Deze staan ter beschikking om snel en accuraat service te verlenen voor een betere werking en de maximale efficiëntie van het apparaat. Ten slotte herinneren wij u eraan dat gedurende alle fasen van gebruik van het apparaat de geldende voorschriften altijd moeten worden nageleefd voor wat betreft veiligheid, hygiëne op het werk en milieubescherming. Het is dus de taak van de gebruiker om te controleren dat het apparaat uitsluitend gestart en gebruikt wordt in optimale omstandigheden voor de veiligheid van zowel mensen als dieren en goederen.



BELANGRIJK

- De fabrikant kan op geen enkele wijze aansprakelijk gesteld worden voor handelingen die aan het apparaat verricht zijn waarbij de aanwijzingen uit deze handleiding veronachtzaamd zijn.
- De fabrikant behoudt zich het recht voor, zonder voorafgaande aankondiging, wijzigingen aan te brengen aan de apparaten die in deze publicatie vermeld zijn.
- Het kopiëren van deze handleiding of van een gedeelte daarvan, is verboden.
- Deze handleiding is in digitaal formaat verkrijgbaar door:
 - contact op te nemen met de dealer of de klantenservice;
 - de nieuwste, actuele handleiding te downloaden van de website www.electroluxprofessional.com;
- De handleiding moet altijd in de buurt van het apparaat bewaard worden, op een plaats die makkelijk toegankelijk is. De operators en de medewerkers die belast zijn met het onderhoud van het apparaat moeten deze gemakkelijk en te allen tijde kunnen vinden en raadplegen.

Inhoud

A	VEILIGHEIDSINFORMATIE	4
A.1	Algemene informatie	4
A.2	Algemene veiligheid	4
A.3	Persoonlijke Beschermingsmiddelen	5
A.4	WATERAANSLUITING	6
A.5	Elektrische aansluitingen	6
A.6	Reiniging en onderhoud van de machine	6
A.7	Verwerking tot afval van de machine	6
B	GARANTIE	7
B.1	Garantievoorwaarden en uitsluitingen	7
C	ALGEMENE VEILIGHEIDSVOORSCHRIFTEN	7
C.1	Inleiding	7
C.2	Mechanische veiligheidskenmerken, risico's	7
C.3	Op de machine geïnstalleerde beveiligingen	7
C.3.1	Afschermingen	7
C.3.2	Veiligheidsvoorzieningen	7
C.4	Veiligheidsmarkeringen die op of in de buurt van de machine aangebracht moeten worden	8
C.5	Aanwijzingen voor het gebruik en het onderhoud	8
C.6	Oneigenlijk gebruik dat redelijkerwijs voorzien kan worden	8
C.7	Beëindiging gebruik	8
C.8	Overige risico's	8
D	ALGEMENE INFORMATIE	9
D.1	Inleiding	9
D.2	Definities	9
D.3	Identificatiegegevens van de machine en van de fabrikant	10
D.4	Identificatie van het apparaat	10
D.4.1	Hoe u de technische gegevens kunt vinden	10
D.4.2	Hoe u de fabrieksomschrijving moet interpreteren	10
D.4.3	Het interpreteren van de typereferentie	11
D.5	Aansprakelijkheid	11
D.6	Auteursrechten	11
D.7	Het bewaren van de handleiding	11
D.8	Gebruikers van de handleiding	11
E	NORMAAL GEBRUIK	12
E.1	Bedoeld gebruik	12
E.2	Kenmerken van het personeel dat bevoegd is ingrepen te verrichten aan het apparaat	12
E.3	Basisvereisten voor gebruik van het apparaat	12
F	TECHNISCHE GEGEVENS	12
F.1	Algemene technische kenmerken	12
G	PRODUCTBESCHRIJVING	14
G.1	Overzicht machine	14
H	OMSCHRIJVING BEDIENINGSPANEEL	15
H.1	Omschrijving bedieningspaneel	15
H.2	Basisbedieningselementen	15
I	WERKING	16
I.1	Starten	16
I.2	Procedure voor het laden van vaatwerk in de korven	16
I.3	Soorten korven en inladen	17
I.4	Werking	17
I.5	Ontkalkingscyclus (niet beschikbaar voor alle modellen)	18
I.6	Wascycli	18
I.7	Vaatwasser met schuifkap met ingebouwde continue waterontharder	19
I.7.1	Zoutreservoir	19
I.7.2	Het bijvullen van het zoutreservoir	19
J	DAGELIJKSE REINIGING	20
J.1	Het apparaat schoonmaken	20
J.2	Einde dienst en dagelijkse reiniging van de binnenkant	20
J.2.1	Reinigen van de sproeikoppen	21
K	ONDERHOUD	21
K.1	Onderhoudsintervallen	21
K.1.1	Preventief onderhoud	21
K.2	Frequentie van de onderhoudswerkzaamheden	21
K.3	Perioden waarin het apparaat niet gebruikt wordt	22
K.4	De boiler leegmaken	22
K.5	Verwerking tot afval van de machine	22
L	PROBLEEMOPLOSSING	23
L.1	Algemene probleemoplossing	23
L.2	Alarmen	25

A VEILIGHEIDSINFORMATIE

A.1 Algemene informatie

Dit apparaat is bedoeld voor gebruik in commerciële toepassingen, bijvoorbeeld in keukens van restaurants, kantines, ziekenhuizen. Het moet gebruikt worden voor het afwassen van borden, schalen, glaswerk, bestek en vergelijkbare artikelen.

Om een veilig gebruik van de machine en een goed begrip van de handleiding mogelijk te maken, is een goede kennis vereist van de termen en typografische weergaven die gebruikt worden in de documentatie. Om de verschillende soorten gevaren aan te duiden en het mogelijk te maken deze te herkennen worden in deze handleiding de volgende symbolen gebruikt:



WAARSCHUWING

Gevaar voor de gezondheid en veiligheid van operators.



WAARSCHUWING

Gevaar voor elektrocutie - gevaarlijke spanning.



PAS OP

Gevaar voor schade aan het apparaat of het product.



BELANGRIJK

Belangrijke aanwijzingen of informatie over het product



Equipotentialiteit



Lees de instructies voordat het apparaat in gebruik genomen wordt



Verduidelijking en uitleg






A.2 Algemene veiligheid

- Het apparaat is niet bestemd voor gebruik door personen (inclusief kinderen) met lichamelijke, sensorische of verstandelijke beperkingen, of met gebrek aan ervaring of kennis, tenzij zij instructies hebben ontvangen over het gebruik ervan en onder toezicht staan van een persoon die instaat voor hun veiligheid.
 - Laat kinderen niet met het apparaat spelen.
 - Houd al het verpakkingsmateriaal en reinigingsmiddelen uit de buurt van kinderen.
 - Kinderen mogen geen reiniging en onderhoudswerkzaamheden verrichten zonder toezicht.
- Raadpleeg hoofdstuk "A.3 *Persoonlijke Beschermingsmiddelen*" voor geschikte persoonlijke beschermingsuitrusting.
- Enkele afbeeldingen in deze handleiding geven de machine weer of delen daarvan, zonder de beschermingen of met verwijderde beschermingen. Dit is uitsluitend gedaan voor de verduidelijking. Het is altijd verboden om de machine te gebruiken zonder de beschermingen of wanneer deze uitgeschakeld zijn.

- Het is verboden de etiketten en waarschuwingsbordjes met betrekking tot veiligheid en gevaar, die op de machine moeten zijn aangebracht te verwijderen of onleesbaar te maken.
- Het is verboden om met de beschermingen van de machine te knoeien of ze te verwijderen.
- Het is verboden voor onbevoegden om de werkzone te betreden.
- Verwijder brandbare producten of voorwerpen uit de werkzone.

A.3 Persoonlijke Beschermingsmiddelen

Tabel met persoonlijke beschermingsmiddelen (PBM) die tijdens de verschillende fases van de levensduur van het apparaat gebruikt moeten worden.

Fase	Bescher- mende kleding 	Veiligheids- schoenen 	handschoe- nen 	Bril 	Valhelm of helm 
Transport	—	●	○	—	○
Verplaatsing	●	●	○	—	—
Uitpakken	○	●	○	—	—
Installatie	○	●	● ¹	—	—
Normaal gebruik	●	●	● ²	○	—
Instellingen	○	●	—	—	—
Normale reiniging	○	●	● ¹⁻³	○	—
Buitenge- wone reiniging	○	●	● ¹⁻³	○	—
Onderhoud	○	●	○	—	—
Demontage	○	●	○	○	—
Sloop	○	●	○	○	—
Verklaring:					
●	VEREISTE PBM				
○	PBM TER BESCHIKING OF INDIEN NODIG TE GEBRUIKEN				
—	NIET VEREISTE PBM				

1. Tijdens deze handelingen moeten snijbestendige handschoenen worden gebruikt. Wij herinneren u eraan dat het niet gebruiken van de persoonlijke beschermingsmiddelen door de operator, het gespecialiseerde personeel of andere medewerkers die belast zijn met het gebruik van de apparatuur kan leiden tot blootstelling aan schade aan de gezondheid (afhankelijk van het model).

2. Tijdens deze handelingen moeten de handschoenen hittebestendig zijn en geschikt zijn voor contact met water en de gebruikte stoffen (raadpleeg het veiligheidsinformatieblad van de gebruikte stoffen voor informatie over de benodigde PBM). Wij herinneren u eraan dat het niet gebruiken van de persoonlijke beschermingsmiddelen door de operator, het gespecialiseerde personeel of andere medewerkers die belast zijn met het gebruik van de apparatuur kan leiden tot blootstelling aan chemische risico's en eventueel schade aan de gezondheid kan veroorzaken (afhankelijk van het model).

3. Tijdens deze handelingen moeten de handschoenen geschikt zijn voor contact met de gebruikte chemische stoffen (raadpleeg het veiligheidsinformatieblad van de gebruikte stoffen voor informatie over de benodigde PBM). Wij herinneren u eraan dat het niet gebruiken van de persoonlijke beschermingsmiddelen door de

operator, het gespecialiseerde personeel of andere medewerkers die belast zijn met het gebruik van de apparatuur kan leiden tot blootstelling aan chemische risico's en eventueel schade aan de gezondheid kan veroorzaken (afhankelijk van het model).

A.4 Wateraansluiting

- De bedrijfswaterdruk (minimum en maximum) moet liggen tussen:
 - 0.5 bar [50 kPa] en 7 bar [700 kPa];
- Zorg ervoor dat er geen zichtbare waterlekken zijn tijdens en na het eerste gebruik van de machine.

A.5 Elektrische aansluitingen

- Indien de voedingskabel beschadigd is, dan dient hij door de Klantenservice of in ieder geval door gespecialiseerd personeel vervangen te worden, teneinde elk risico te vermijden.

A.6 Reiniging en onderhoud van de machine

- Afhankelijk van het model en type van de elektrische aansluiting, moeten tijdens onderhoudswerkzaamheden de kabel en de stekker zodanig neergelegd worden dat ze altijd zichtbaar zijn voor de operator die de werkzaamheden uitvoert.
- De machine niet aanraken met natte handen en/of voeten of als u blootsvoets loopt.
- De afschermingen/veiligheidsvoorzieningen mogen er niet afgehaald worden.
- Gebruik een ladder met bescherming om ingrepen te verrichten op machines die op grote hoogte toegankelijk zijn.
- Houd u aan de regels voor de verschillende werkzaamheden voor normaal en buitengewoon onderhoud. Het niet in acht nemen van de instructies kan leiden tot risico's voor het personeel.

Gewoon onderhoud

- Reinig de machine niet met waterstralen, met een hogedrukreiniger of met een stoomreiniger.

A.7 Verwerking tot afval van de machine

- Werkzaamheden aan elektrische apparaten mogen uitsluitend verricht worden, als de voedingsspanning is onderbroken, door gespecialiseerd personeel.
- Het apparaat moet in ieder geval door gespecialiseerd personeel gedemonteerd worden.
- Maak het apparaat volledig onbruikbaar door het elektrische snoer te verwijderen en door bovendien alle mogelijke sluitingen te verwijderen om te voorkomen dat er iemand in opgesloten kan raken.
- Zie "A.3 *Persoonlijke Beschermingsmiddelen*" voor geschikte persoonlijke beschermingsmiddelen.
- Bij het afdanken van de machine moet de "CE"-markering, deze handleiding en andere bij de apparatuur horende documentatie vernietigd worden.



BELANGRIJK

Bewaar dit boekje zorgvuldig zodat de verschillende mensen die het apparaat zullen bedienen, het kunnen raadplegen

B GARANTIE

B.1 Garantievoorwaarden en uitsluitingen

Als de aanschaf van dit product garantiedekking omvat, wordt garantie geboden die in overeenstemming is met plaatselijke verordeningen en die van toepassing is op het product dat geïnstalleerd en gebruikt wordt voor de doeleinden waarvoor het is ontworpen, en zoals beschreven in de van toepassing zijnde documentatie van de apparatuur.

De garantie is van toepassing in het geval dat de klant uitsluitend originele reserveonderdelen heeft gebruikt en onderhoud heeft uitgevoerd in overeenstemming met de documentatie van Electrolux Professional voor gebruikers en onderhoud, die op papier of in elektronisch formaat beschikbaar zijn gemaakt.

Electrolux Professional adviseert ten sterkste om door Electrolux Professional goedgekeurde reinigings-, spoel- en ontkalkingsmiddelen te gebruiken om optimale resultaten te verkrijgen en de efficiëntie van het product in de tijd te behouden.

Het volgende wordt niet gedekt door de garantie van Electrolux Professional:

- kosten voor onderhoudsritten om het product af te leveren en op te halen;
- installatie;
- training over het gebruik/de bediening;
- vervanging (en/of levering) van reserveonderdelen, tenzij als gevolg van defecten in materialen of vakmanschap die binnen één (1) week na de storing zijn gemeld;
- correctie van externe bedrading;
- correctie van niet-geautoriseerde reparaties evenals schade, storingen en inefficiënties die worden veroorzaakt door en/of het gevolg zijn van:
 - onvoldoende en/of abnormale capaciteit van de elektrische systemen (stroomsterkte/spanning/frequentie, met inbegrip van pieken en/of stroomstoringen);
 - onvoldoende of onderbroken toevoer van water, stoom, lucht, gas (met inbegrip van onzuiverheden en/of andere zaken die niet voldoen aan de technische vereisten voor elk apparaat);

- loodgietersonderdelen, onderdelen of verbruikbare schoonmaakproducten die niet zijn goedgekeurd door de fabrikant;
- verwaarlozing, verkeerd gebruik, misbruik of niet houden aan de gebruiks- en verzorgingsinstructies die beschreven worden in de bijbehorende documentatie van de apparatuur door de klant;
- onjuiste of slechte: installatie, reparatie, onderhoud (inclusief knoeien, wijzigingen en reparaties die worden uitgevoerd door derden die niet geautoriseerd zijn) en wijzigingen aan de veiligheidssystemen;
- Het gebruik van niet-originele onderdelen (bijv. verbruiksproducten, slijtage of reserveonderdelen);
- omgevingscondities die thermische (bijv. oververhitting/bevriezing) of chemische (bijv. corrosie/oxidatie) stress veroorzaken;
- vreemde voorwerpen die in het product worden geplaatst of daarop worden aangesloten;
- ongelukken of overmacht;
- transport en hantering, inclusief krassen, deuken, kerven en/of andere schade aan de afwerking van het product, tenzij dergelijke schade het gevolg is van defecten in materialen of vakmanschap en binnen één (1) week na aflevering wordt gemeld, tenzij anders overeengekomen;
- product met originele serienummers die verwijderd of gewijzigd zijn of niet gemakkelijk vastgesteld kunnen worden;
- vervanging van lampen, filters of verbruiksartikelen;
- alle accessoires en software die niet zijn goedgekeurd of niet gespecificeerd worden door Electrolux Professional.

Tot de garantie behoren geen geplande onderhoudsactiviteiten (met inbegrip van de daarvoor benodigde onderdelen) of de levering van reinigingsmiddelen, tenzij specifiek gedekt binnen een plaatselijke overeenkomst die onderhevig is aan plaatselijke algemene voorwaarden.

Controleer de website van Electrolux Professional voor de lijst met erkende klantenservices.

C ALGEMENE VEILIGHEIDSVOORSCHRIFTEN

C.1 Inleiding

De machines zijn voorzien van elektrische en/of mechanische veiligheidsvoorzieningen, bedoeld voor de bescherming van de medewerkers en de machine zelf.

Wij waarschuwen de gebruiker dus om deze voorzieningen niet te verwijderen of er mee te knoeien. De fabrikant kan op geen enkele wijze aansprakelijk worden gesteld voor schade door geknoei of verkeerd gebruik van de machine.

C.2 Mechanische veiligheidskenmerken, risico's

De machine heeft geen gevaarlijke scherpe randen of onderdelen die uitsteken. De afschermingen van de bewegende of spanningsvoerende onderdelen zijn met bouten aan de ombouw bevestigd, zodat men niet onopzettelijk bij gevaarlijke punten kan komen.

C.3 Op de machine geïnstalleerde beveiligingen

C.3.1 Afschermingen

De afschermingen op de machine bestaan uit:

- vaste afschermingen (bijv.: carters, deksels, zijpanelen, enz.), die bevestigd zijn aan de machine en/of aan het frame met bouten of snelkoppelingen die uitsluitend gedomonteerd of geopend kunnen worden met gereedschappen;

- interlock bewegende afschermingen (deur) om toegang te krijgen tot de binnenkant van de machine;
- toegangsdeurtjes tot de elektrische uitrusting van de machine, uitgevoerd met scharnierende deurtjes die allen met behulp van gereedschap geopend kunnen worden. Het deurtje mag niet geopend worden als de machine is aangesloten op het elektriciteitsnet.

C.3.2 Veiligheidsvoorzieningen

Op de machine zijn aanwezig:

- een geel/rode hoofdschakelaar die fungeert als noodstop;
- vergrendelingen op de voorpanelen die toegang geven tot de binnenkant van de machine;
- op de korventransportbanden moeten noodstopshakelaars en stopknoppen geïnstalleerd worden waarmee de band gestopt kan worden als er een korf vastloopt.

C.4 Veiligheidsmarkeringen die op of in de buurt van de machine aangebracht moeten worden

Verbod	Betekenis
	het is verboden bewegende onderdelen te oliën, smeren, repareren en af te stellen.
	het is verboden de veiligheidsvoorzieningen te verwijderen
	het is verboden water te gebruiken voor het blussen van branden (vermeld op de elektrische onderdelen)
Gevaar	Betekenis
	gevaar voor beklemming van handen
	let op, heet oppervlak
	gevaar voor elektrocutie (vermeld op de elektrische onderdelen met indicatie van de spanning).

C.5 Aanwijzingen voor het gebruik en het onderhoud

In de machine zijn in principe mechanische, thermische en elektrische gevaren aanwezig. Waar mogelijk zijn deze gevaren geneutraliseerd:

- ofwel direct, door het gebruik van geschikte oplossingen in het ontwerp
- of indirect door het plaatsen van beschermingen, beveiligingen en veiligheidsvoorzieningen.

Op het display, op het bedieningspaneel, worden eventuele afwijkende situaties weergegeven.

Tijdens het onderhoud blijven er echter enkele gevaren bestaan die niet kunnen worden geëlimineerd en die geneutraliseerd moeten worden door het gebruik van specifieke voorzorgsmaatregelen.

Het is verboden om welke controle-, reinigings-, reparatie- of onderhoudshandeling dan ook te verrichten op onderdelen die in beweging zijn. Van dit verbod moeten de werknemers door middel van duidelijk zichtbare waarschuwingen op de hoogte worden gesteld.

Om de doelmatigheid van de machine en de goede werking te garanderen is het absoluut noodzakelijk periodiek onderhoud te verrichten zoals aangegeven in deze handleiding.

Wij adviseren u regelmatig alle veiligheidsvoorzieningen en de isolatie van de elektrische kabels te controleren. Beschadigde kabels moeten vervangen worden.

C.6 Oneigenlijk gebruik dat redelijkerwijs voorzien kan worden

Met 'oneigenlijk gebruik' wordt elk gebruik bedoeld dat anders is dan wat er gespecificeerd is in deze handleiding. Tijdens de werking van het apparaat zijn andere soorten werkzaamheden of activiteiten, die oneigenlijk worden geacht of die over het algemeen gevaar met zich meebrengen voor de veiligheid van de medewerkers en die schade aan het apparaat kunnen

veroorzaken, niet toegestaan. Oneigenlijk gebruik dat redelijkerwijs voorzien kan worden omvat:

- gebrek aan onderhoud, reiniging en periodieke controles van het apparaat;
- structurele wijzigingen of wijzigingen aan de werkingslogica;
- geknoei aan beschermingen of veiligheidsvoorzieningen;
- het niet gebruiken van persoonlijke beschermingsmiddelen door de operators, het gespecialiseerde personeel en het onderhoudspersoneel;
- het niet gebruiken van geschikte accessoires (bijv. het gebruik van ongeschikte gereedschappen, ladders);
- het plaatsen, in de omgeving van het apparaat, van brandbare of ontvlambare materialen of materialen die in elk geval niet verenigbaar zijn met de werkzaamheden of die irrelevant zijn;
- onjuiste installatie van het apparaat;
- het in het apparaat stoppen van voorwerpen die niet verenigbaar zijn met de werking ervan of die schade kunnen toebrengen aan het apparaat of aan het milieu;
- op het apparaat klimmen;
- het niet in acht nemen van de aanwijzingen voor het juiste gebruik van het apparaat;
- ander gedrag dat gevaar oplevert dat niet door de fabrikant kan worden geëlimineerd.

C.7 Beëindiging gebruik

Wanneer u besluit de apparatuur niet langer te gebruiken, adviseren wij u deze onbruikbaar te maken door het verwijderen van de voedingskabels van het elektriciteitsnet.

C.8 Overige risico's

De machine brengt gevaren met zich mee die niet volledig geëlimineerd zijn, vanuit het oogpunt van het ontwerp of door de installatie van geschikte beschermingen. Wij hebben desalniettemin de operator op de hoogte gebracht, door middel van deze handleiding, van dergelijke gevaren, door zorgvuldig te vermelden van welke beschermingsmiddelen de medewerkers gebruik moeten maken. Om de risico's te verkleinen, dient u tijdens het installeren van de eenheid voor voldoende ruimte te zorgen. Om die omstandigheden te behouden, moeten de gangen en de directe omgeving van de machine altijd:

- vrij gehouden worden van obstakels (zoals trapjes, gereedschappen, containers, dozen, enz.)
- schoon en droog gehouden worden
- goed verlicht zijn

Voor de volledige informatie van de Klant worden hierna de restrisico's vermeld met betrekking tot de machine: dergelijke situaties moeten als niet correct beschouwd worden en zijn dus strikt verboden.

Restrisico's	Beschrijving van gevaarlijke situatie
Uitgliden of vallen	De operator kan uitglijden als er water of vuil op de vloer ligt
Vast blijven zitten, meegesleurd worden of bekneld raken	Vast blijven zitten of meegesleurd worden van de operator of van derden door de transportband tijdens de werking van de machine, door verkeerd gedrag zoals: <ul style="list-style-type: none"> • een arm in de machine steken om een vastgelopen korf te verwijderen zonder de machine stil te zetten met een noodstop-schakelaar; • aan het korventransportsysteem komen zonder de machine stil te zetten met een noodstop-schakelaar. het dragen van ongeschikte kleding met loszittende delen (bijv. kettingen, sjaals, omslagdoeken, stropdassen, enz) of lohangend lang haar, dat verstrikt kan raken in de bewegende delen.
Brand-/schaafwonden (bijv.: verwarmingselementen, koud blad, lamellen en buizen van koelcircuit)	De operator raakt met opzet of per ongeluk bepaalde componenten in de machine aan, zonder het gebruik van handschoenen.
Snijwonden	De operator raakt met opzet of per ongeluk bepaalde componenten met scherpe randen aan tijdens het schoonmaken van de machine, zonder het gebruik van beschermende handschoenen.
Verbranding	De operator raakt met opzet of per ongeluk bepaalde componenten in de machine of het vaatwerk aan de uitgang aan, zonder het gebruik van handschoenen of zonder deze af te laten koelen.
Afrukken van bovenste ledematen	De operator sluit de frontpanelen met geweld.

Restrisico's	Beschrijving van gevaarlijke situatie
Elektrocucie	Aanraking van elektrische onderdelen die onder spanning staan tijdens onderhoudswerkzaamheden terwijl er spanning staat op het elektrisch schakelbord
Val van boven	De operator voert werkzaamheden uit met behulp van een ongeschikt systeem voor het bereiken van de bovenste delen (bijv.: ongeschikte ladder of op de machine klimmen)
Beklemming of letsel	Het gespecialiseerde personeel kan het bedieningspaneel verkeerd hebben bevestigd bij de toegang tot de technische ruimte. Het paneel kan onverwachts sluiten.
Beklemming of afrukken van ledematen	Mogelijk risico op letsel aan de bovenste ledematen tijdens het sluiten van de kap.
Omkiepen van ladingen	Tijdens het verplaatsen van de machine of werkzaamheden met de verpakking waar de machine in zit, met gebruik van ongeschikte accessoires of hef-inrichtingen of waarbij de lading niet in balans is
Chemisch	Contact met chemische stoffen (bijv.: vaatwasmiddel, naglansmiddel, ontkalkingsmiddel, enz.) zonder geschikte veiligheidsmaatregelen te hebben getroffen. Verwijs dus altijd naar de veiligheidsinformatiebladen en naar de etiketten op de gebruikte producten.



BELANGRIJK

Indien zich enige substantiële storing voordoet (bijvoorbeeld: kortsluiting, kabels die los zijn gegaan uit hun klemmen, motorstoring, slijtage van de beschermingshulzen van de elektrische kabels, enz.) dan moet de operator de machine onmiddellijk uitschakelen.

D ALGEMENE INFORMATIE

D.1 Inleiding

Deze handleiding bevat informatie over verschillende apparaten. De productafbeeldingen in deze gids zijn slechts voorbeelden.

Wij wijzen u erop dat de tekeningen en diagrammen in de handleiding niet op schaal zijn. Zij dienen als aanvulling op de geschreven informatie en fungeren als overzicht hiervan, maar ze zijn niet bedoeld als gedetailleerde weergave van het geleverde apparaat.

In de installatieschema's van het apparaat hebben de vermelde numerieke waarden betrekking op afmetingen in millimeters en/of inch.

D.2 Definities

Hierna worden de belangrijkste termen weergegeven die in de Handleiding worden gebruikt. Wij adviseren u deze zorgvuldig te lezen voordat u het apparaat in gebruik neemt.


Operator	persoon die belast is met het installeren, afstellen, gebruiken, onderhouden, reinigen, repareren en transporteren van de machine.
Fabrikant	Electrolux Professional SpA of een door Electrolux Professional SpA erkend servicecentrum.

Persoon die bevoegd is om de machine op de normale wijze te gebruiken	operator die is geïnformeerd, opgeleid en getraind voor wat betreft de te verrichten taken en de risico's die verbonden zijn aan het normale gebruik van de machine.
Klantenservice of gespecialiseerd technicus	operator die door de fabrikant is opgeleid/getraind en die, op grond van zijn professionele vorming, ervaring, specifieke training, kennis van voorschriften ter voorkoming van ongevallen, in staat is om in te schatten welke ingrepen er nodig zijn voor de machine en die eventuele risico's herkent en kan voorkomen. Hij is deskundig op het gebied van de mechanica, elektrotechniek en elektronica.
GEVAAR	bron van mogelijke verwondingen of schade voor de gezondheid.
Gevaarlijke situatie	elke situatie waarin een Operator wordt blootgesteld aan een of meer Gevaren.
Risico	combinatie van waarschijnlijkheid en ernst met mogelijk letsel of schade aan de gezondheid in een gevaarlijke Situatie.

Beschermingen	veiligheidsmaatregelen die bestaan uit de toepassing van specifieke technische middelen (Beschermingen en Veiligheidsvoorzieningen) om de Operators te beschermen tegen Gevaren.
Bescherming	onderdeel van een machine dat op een specifieke manier wordt gebruikt om bescherming te geven door middel van een fysieke barrière.
Veiligheidssysteem	voorziening (anders dan een Afscherming) die het risico elimineert of beperkt; deze kan alleen gebruikt worden of gecombineerd zijn met een Afscherming.
Klant	degene die het apparaat heeft aangeschaft en/of beheert en gebruikt (bijv.: bedrijf, ondernemer, onderneming).
Noodstop-schakelaar	een groep componenten bestemd voor de noodstopfunctie; de installatie wordt geactiveerd door een enkele handeling en vermijdt of vermindert schade aan mensen/machines/goederen/dieren.
Elektrocucie	onbedoelde ontlading van elektrische stroom op het menselijk lichaam.

D.3 Identificatiegegevens van de machine en van de fabrikant

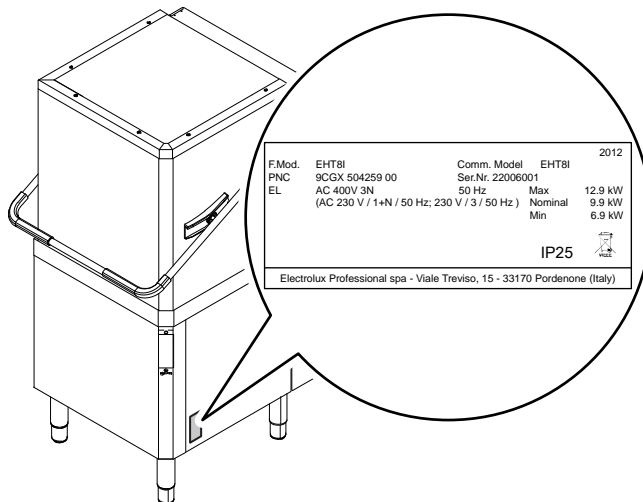
Hieronder volgt een voorbeeld van het merk- of typeplaatje dat op de machine zit:

F.Mod.	_____	Comm. Model:	_____	2017
PNC	_____	Ser.Nr.	_____	
EL	_____	Hz	Max	_____ kW
Type ref.	_____	Nominal	Min	_____ kW
CE		IP _____		
Electrolux Professional spa - Viale Treviso, 15 - 33170 Pordenone (Italy)				

Op het typeplaatje zijn de identificatie- en technische gegevens van het apparaat vermeld; hieronder volgt een overzicht met de betekenis van de verschillende afkortingen:

F.Mod.	fabrieksomschrijving van het product
Comm.Model	commerciële omschrijving
PNC	productiecode
Ser.Nr	serienummer
400V 3N~	voedingsspanning
230V 3~ - 230V 1N~	elektrische convertibiliteit
Hz	voedingsfrequentie
12.9 kW	Maximaal vermogen
9.9 kW	nominaal vermogen
6.9 kW	minimaal vermogen
IPX25	beschermingsgraad tegen stof en water
Type ref.	lijst van acroniemen die worden gebruikt om het type machine op unieke wijze mee aan te duiden
CE	CE merkteken
Electrolux Professional SpA Viale Treviso 15 33170 Pordenone Italy	fabrikant

Het typeplaatje bevindt zich aan de rechterkant van het apparaat.



WAARSCHUWING

Het merkplaatje van de machine niet verwijderen, wijzigen of onleesbaar maken.



BELANGRIJK

Wanneer de machine wordt afgedankt, moet het merkplaatje vernietigd worden.



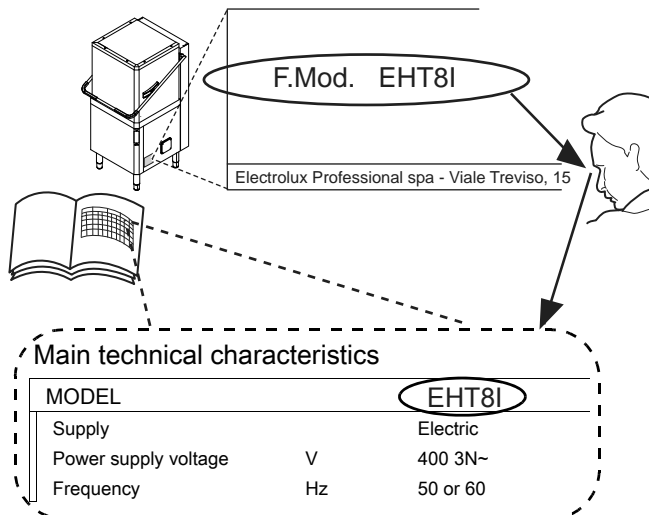
LET OP:

Raadpleeg de gegevens op het merkplaatje van de machine, voor contact met de fabrikant (bijvoorbeeld: voor verzoeken om reserveonderdelen, enz.).

D.4 Identificatie van het apparaat

D.4.1 Hoe u de technische gegevens kunt vinden

Voor het vaststellen van de technische gegevens moet u op het plaatje de fabrieksomschrijving van het apparaat lezen (F. Mod.) en de belangrijkste kenmerken van het apparaat opzoeken en de "Belangrijkste technische kenmerken, prestatie en verbruik" raadplegen.



D.4.2 Hoe u de fabrieksomschrijving moet interpreteren

De fabrieksomschrijving die op het typeplaatje staat heeft de volgende betekenis (hierna worden enkele voorbeelden gegeven):

Model met enkele wand						
(1)	(2)	(3)	(4)	(5)	(6)	(7)
N	HT	8	WS	G		
E	HT	8	M			
Z	HT	8	L	G	UK	
V	HT	7	G			

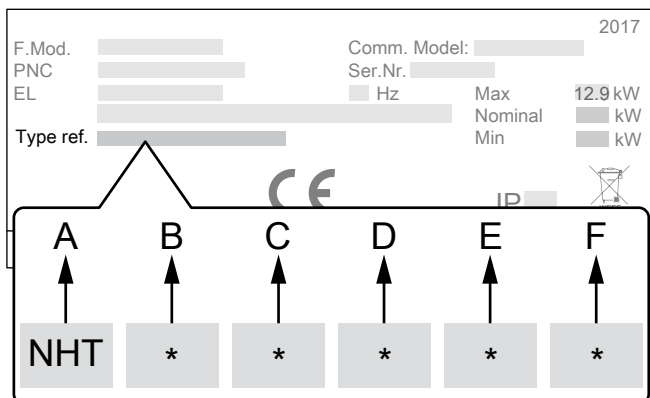
Model met dubbele wand						
(1)	(2)	(3)	(4)	(5)	(6)	(7)
Z	HT	8	I	E	L	G
E	HT	8	T	I	E	L
V	HT	7	I	G		

Beschrijving variabelen

(1) Merk	E = Electrolux, Z = Zanussi, N = To brand, K = Kipro, A = Alpeninox, H = Hakpro, KXT = Klumaier X Tanner, V = Veetsan
(2) Type machine	HT = Type met schuifkap
(3) Korven/uur	8 = 80 korven/uur 7 = 72 korven/uur
(4...7) Uitrustingsapparaat	T = automatisch, I = dubbelwandige kap, E = Energiebesparende voorziening, L = ontkalkingscyclus, G = pomp vaatwasmiddel + pomp glansspoelmiddel + afvoerpomp, DD = pomp vaatwasmiddel, WS = waterontharder, M = voor schepen, USPH = USPH voor schepen, 6 = 60 Hz, UK = Britse markt, S = vast vaatwasmiddel.

D.4.3 Het interpreteren van de typereferentie

De omschrijving van de typereferentie die op het typeplaatje staat heeft de volgende betekenissen.



Verklaring

A	Type apparaat • Vaatwasser met schuifkap
B	Type spoeling • 0 = zonder spoelpomp • 1 = met spoelpomp
C	Waterbehandeling • 0 = zonder waterontharder • 1 = met waterontharder
D	Type schuifkap • 0 = handmatige kap • 1 = automatische kap

Verklaring (verv'.)

E	Energiebesparende voorziening [ESD] • 0 = zonder ESD • 1 = met ESD
F	Verwarmingselement in de boiler • 0 = enkel verwarmingselement • 1 = dubbel verwarmingselement

D.5 Aansprakelijkheid

De fabrikant kan op geen enkele wijze aansprakelijk gesteld worden voor schade en storingen die veroorzaakt zijn door:

- het niet opvolgen van de aanwijzingen in deze handleiding;
- reparaties die niet volgens de regelen der kunst zijn uitgevoerd en vervanging van onderdelen die afwijken van degene die gespecificeerd zijn in de onderdelencatalogus (de montage en het gebruik van niet-originele onderdelen en accessoires kan de werking van het apparaat negatief beïnvloeden en de oorspronkelijke garantie van de fabrikant doen vervallen);
- werkzaamheden die zijn verricht door niet-gespecialiseerd personeel;
- niet toegestane wijzigingen of ingrepen;
- gebrek aan of onvoldoende onderhoud;
- oneigenlijk gebruik van het apparaat;
- onvoorziene, uitzonderlijke gebeurtenissen;
- gebruik van het apparaat door personeel dat niet geïnformeerd, opgeleid en/of getraind is;
- het niet toepassen van de in het land van gebruik geldende bepalingen met betrekking tot veiligheid, hygiëne en arbeidsomstandigheden.

De fabrikant is geenszins aansprakelijk in geval van schade voortkomend uit willekeurige wijzigingen en transformaties, uitgevoerd door de gebruiker of door de Klant.

De verantwoordelijkheid voor de identificatie en keuze van passende en geschikte persoonlijke beschermingsmiddelen, die gebruikt moeten worden door de operators, ligt bij de werkgever of de verantwoordelijke voor de werkplek, of de technicus die belast is met de technische assistentie, op grond van de geldende voorschriften in het land waar de machine gebruikt wordt.

De Fabrikant kan op geen enkele wijze aansprakelijk gesteld worden voor onnauwkeurigheden in de handleiding, indien deze te wijten zijn aan druk- of vertaalfouten.

Eventuele aanvullingen op de handleiding die door de fabrikant aan de Klant worden gestuurd, moeten bewaard worden bij de handleiding, waar zij integraal deel van zullen uitmaken.

D.6 Auteursrechten

Deze handleiding is uitsluitend bestemd voor raadpleging door de operator en kan uitsluitend aan derden worden verstrekt met schriftelijke toestemming van Electrolux Professional.

D.7 Het bewaren van de handleiding

De handleiding moet gedurende de gehele levensduur van het apparaat in zijn geheel bewaard worden, totdat het apparaat wordt afgeschreven. Wanneer er afstand gedaan wordt van het apparaat, bij verkoop, verhuur, in gebruik geven of onderverhuur, moet deze handleiding bij het apparaat gevoegd zijn.

D.8 Gebruikers van de handleiding

Deze handleiding is bedoeld voor:

- de werkgever van de gebruikers van de machine en de verantwoordelijke van de werkplek
- de operators die belast zijn met het gewone gebruik van de machine

- gespecialiseerde technici - Klantenservice (zie diensthandleiding).

E NORMAAL GEBRUIK

E.1 Bedoeld gebruik

Onze machines zijn ontworpen en verbeterd teneinde zeer goede prestaties en een hoog rendement te leveren.

Dit apparaat is uitsluitend bestemd voor het beoogde gebruik, d. w. z. voor het afwassen van serviesgoed met water en speciale vaatwasmiddelen. Elk ander gebruik moet als oneigenlijk beschouwd worden.

E.2 Kenmerken van het personeel dat bevoegd is ingrepen te verrichten aan het apparaat

De klant moet ervoor zorgen dat het personeel voldoende is geschoold en over voldoende vaardigheden beschikt voor normaal gebruik van het apparaat.

Degene die belast is met deze handeling moet:

- zij lezen en begrijpen de handleiding;
- zij krijgen scholing en training die past bij hun taken, om deze veilig te kunnen bedienen;
- zij krijgen specifieke scholing over het correcte gebruik van het apparaat.



BELANGRIJK

De klant moet controleren of het eigen personeel de gegeven instructies begrepen heeft, in het bijzonder voor wat betreft de aspecten betreffende de veiligheid en de hygiëne op het werk bij het gebruik van het apparaat.

E.3 Basisvereisten voor gebruik van het apparaat

- Kennis van de technologie en specifieke ervaring met de bediening van het apparaat.
- Algemene basiskennis en technische basiskennis op voldoende niveau om de inhoud van de handleiding te kunnen lezen en begrijpen; met inbegrip van de juiste interpretatie van de tekeningen, symbolen en pictogrammen.
- Voldoende kennis om op een veilige manier de ingrepen waartoe hij bevoegd is en die in de handleiding gespecificeerd zijn, uit te voeren.
- Kennis van de voorschriften met betrekking tot hygiëne en veiligheid op het werk.

F TECHNISCHE GEGEVENS

F.1 Algemene technische kenmerken

Model		NHT8/EHT8/ KHT8/HHT8/ XHT8/ZHT8/ VHT7/	ZHT8/AHT8/ EHT8/NHT8/ HHT8/XHT8/ VHT7/	EHT8M/ EHT8IUSPH5	EHT8M6/ EHT8IUSPH6	EHT8TIL/ ZHT8TIL
Voedingsspanning: te converteren naar eenfasige uitvoering		400 V 3N~ 230 V 3~ 230 V 1N~	400 V 3N~ ¹ 230 V 3~ ¹ 230 V 1N~ ¹	400 V 3~ — —	440 V 3~ — —	400 V 3N~ 230 V 3~ 230 V 1N~
Frequentie	Hz	50	50 of 60	50	60	50
Maximaal vermogen	kW	12,9 ²	12,9 ²	12,9 ²	12,9 ²	12,9 ²
Opgenomen vermogen bij fabrieksinstelling		9,9	9,9	9,9	9,9	9,9
Opgenomen vermogen met watertoevoer op 65°C [149°F]		6,9 ³	6,9 ³	—	—	6,9 ³
Verwarmingselementen boiler	kW	9,0	9,0	9,0	9,0	9,0
Verwarmingselementen reservoir	kW	3,0	3,0	3,0	3,0	3,0
Druk watertoevoer	kPa [bar]	50 - 700 [0,5 - 7]	50 - 700 [0,5 - 7]	50 - 700 [0,5 - 7]	50 - 700 [0,5 - 7]	50 - 700 [0,5 - 7]
Temperatuur watertoevoer: — voor modellen zonder ESD — voor modellen met ESD	°C [°F]	10-65 [50-149] —	10-65 [50-149] 10-20 [50-68]	10-65 [50-149] —	10-65 [50-149] —	10-65 [50-149] 10-20 [50-68]
Hardheid watertoevoer bij modellen zonder inge- bouwde continue waterontharder	°f/°d/ °e	14/8/10 max	14/8/10 max	14/8/10 max	14/8/10 max	14/8/10 max
Hardheid watertoevoer bij modellen met ingebouwde continue waterontharder	°f/°d/ °e	53,4/30/ 35,7 max	53,4/30/ 35,7 max	53,4/30/ 35,7 max	53,4/30/ 35,7 max	53,4/30/ 35,7 max
Elektrische geleidbaarheid van water bij modellen zonder ingebouwde conti- nue waterontharder	µS/ cm	< 400	< 400	< 400	< 400	< 400

Model		NHT8/EHT8/ KHT8/HHT8/ XHT8/ZHT8/ VHT7/	ZHT8/AHT8/ EHT8/NHT8/ HHT8/XHT8/ VHT7/	EHT8M/ EHT8IUSPH5	EHT8M6/ EHT8IUSPH6	EHT8TIL/ ZHT8TIL
Chlorideconcentratie in het water	ppm	< 20	< 20	< 20	< 20	< 20
WATERVERBRUIK per spoelcyclus	l	2,0 ⁴	2,0 ⁴	2,0	2,0	2,0
Inhoud boiler	liter	12	12	12	12	12
Inhoud reservoir	liter	24	24	24	24	24
Duur cycli in modaliteit "Hoge Productiviteit" ⁵	sec.	45-84-150 50-84-150 (VHT7G)	45-84-150 ⁶ 50-84-150 (VHT7IG)	45-84-150	45-84-150	45-84-150 ⁶
Duur cycli in modaliteit conform de norm "NSF/ANSI3" ⁵	sec.	57-84-150	57-84-150 ⁶	57-84-150	57-84-150	57-84-150 ⁶
Geluidsemissieniveau Leq ⁷	dB[A]	LpA:68 dB KpA:1,5 dB	LpA:68 dB KpA:1,5 dB	LpA:68 dB KpA:1,5 dB	LpA:68 dB KpA:1,5 dB	LpA:68 dB KpA:1,5 dB
Beschermingsgraad		IPX25	IPX25	IPX25	IPX25	IPX25
Netto gewicht voor modellen zonder [met] ESD	kg	106 [-]	117 [150]	117 [-]	117 [-]	119 [152]
Voedingskabel		H07RN-F	H07RN-F	H07RN-F	H07RN-F	H07RN-F
Diameter voedingskabel (waarde min - max)	mm	18 - 25	18 - 25	18 - 25	18 - 25	18 - 25
Latente warmte zonder [met] ESD	kWh	0,5 [-]	0,5 [0,35]	0,5 [-]	0,5 [-]	0,5 [0,35]
Voelbare warmte zonder [met] ESD	kWh	2 [-]	2 [1,49]	2 [-]	2 [-]	2 [1,49]

1. Voor het model EHT8IELG6: 380-400 V 3N~ te converteren naar 220-230 V 3~ of 220-230 V 1N~.
2. Indien door software geactiveerd, coïncidentie van verwarmingselementen van boiler en reservoir.
3. Alleen te activeren via software door een gespecialiseerd technicus.
4. Voor modellen VHT7G en VHT7IG 2,3 liter.
5. Met temperatuur watertoevoer op 65°C [149°F].
6. Bij de modellen met een energiebesparende voorziening (ESD) wordt de cyclus met 11 seconden verlengd.
7. De geluidsemissiewaarden zijn verkregen in overeenstemming met EN ISO 11204.

	380 – 415 V 3N		400 – 440 V 3		220 – 240 V 3		220 – 240 V 1N	
	C	S	C	S	C	S	C	S
6,9 kW	5x2,5 mm ²	16 A 3P + N	5x2,5 mm ²	16 A 3P	4x4 mm ²	20 A 3P	3x6 mm ²	40 A 1P + N
9,9 kW	5x2,5 mm ²		4x2,5 mm ²	20 A 3P	4x6 mm ²	32 A 3P	3x10 mm ²	
12,9 kW	5x4 mm ²	20 A 3P + N 32 A 3P + N	4x4 mm ²	25 A 3P	4x10 mm ²	50 A 3P	3x10 mm ²	60 A 1P + N 70 A 1P + N

C = Voedingskabel
S = On/Off-schakelaar

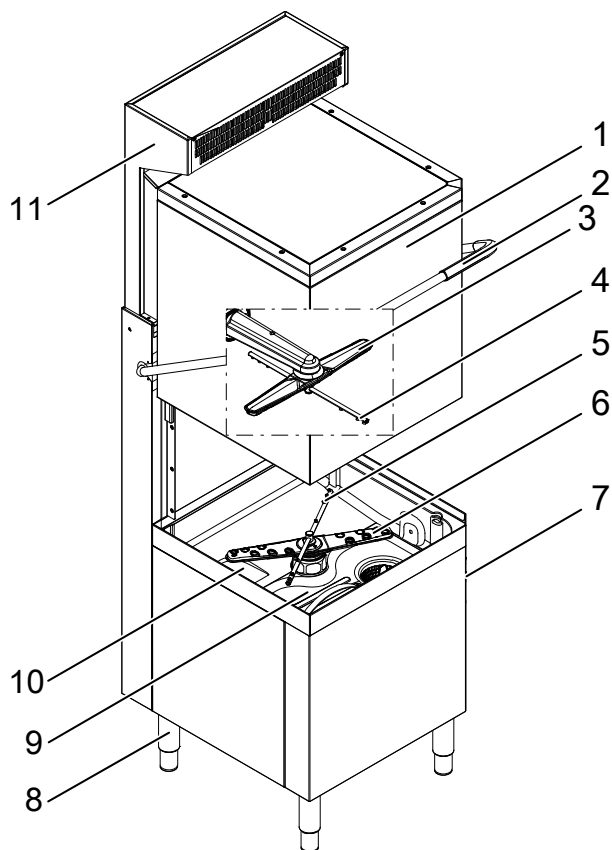


LET OP:

De standaard cyclustijd kan variëren als de temperatuur van het toevoerwater en/of de verwarmingselementen van de boiler afwijken van het bovenstaande.

G PRODUCTBESCHRIJVING

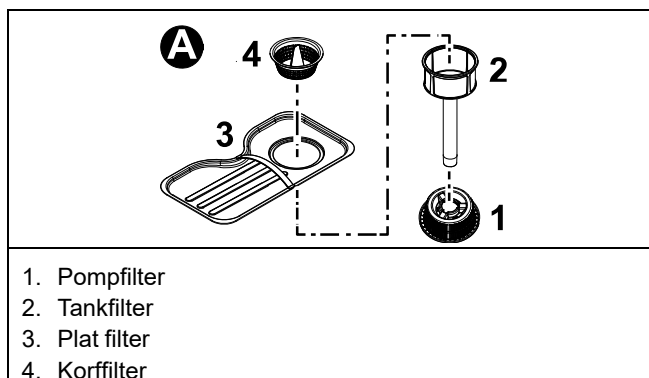
G.1 Overzicht machine



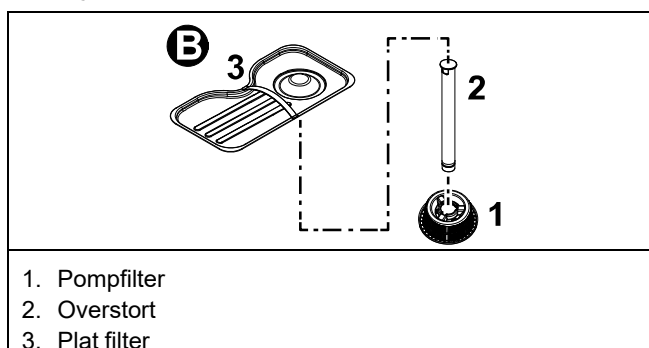
1	DEKSEL
2	Hendel
3	Bovenste wasarm
4	Bovenste spoelarm
5	Onderste spoelarm
6	Onderste wasarm
7	Bedieningspaneel
8	Verstelbare poten
9	Filtersysteem wastank (afhankelijk van het model)
	<ul style="list-style-type: none"> • Versie "A" • Versie "B" • Versie "C"

10	Zoutreservoir (afhankelijk van het model)
11	Energiebesparende voorziening [ESD] (afhankelijk van het model)

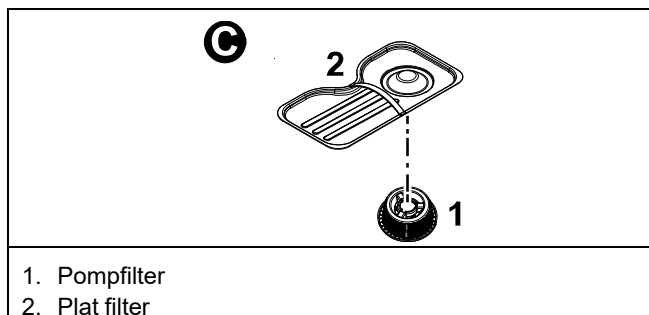
Filtersysteem wastank "A"



Filtersysteem wastank "B"

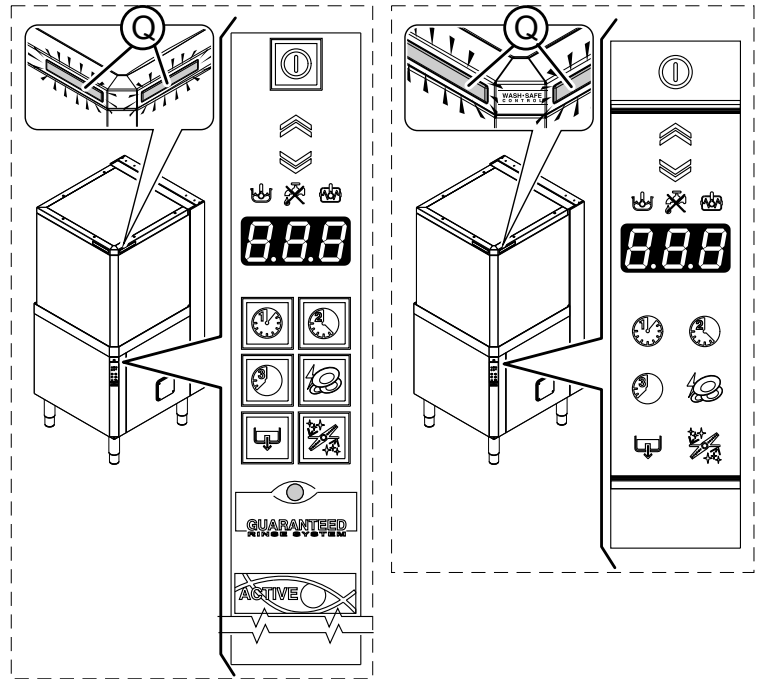
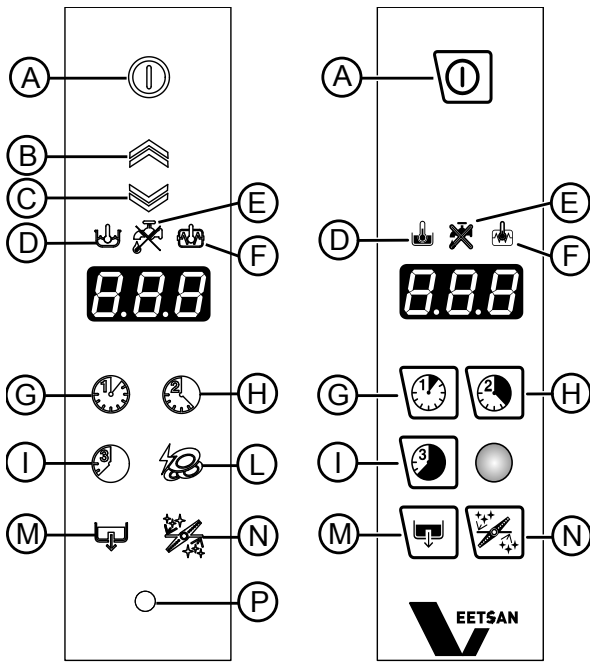


Filtersysteem wastank "C"



H OMSCHRIJVING BEDIENINGSPANEEL

H.1 Omschrijving bedieningspaneel



A	On / Off
B	Open kap
C	Gesloten kap
D	Controlelampje "temperatuur reservoir"
E	Controlelampje "Waterkraan"
F	Controlelampje "temperatuur boiler"
G	Wascyclus 1
H	Wascyclus 2
I	Wascyclus 3
L	Geschikt voor Hoge Productiviteit of NSF/ANSI 3
M	Afvoercyclus / automatische reiniging
N	"Ontkalkings"cyclus
P	ACTIVE / WASH SAFE CONTROL
Q	Led-balk

Controlelampje Active/Wash Safe Control



In de modellen met **Active/Wash Safe Control** wordt de temperatuur van de spoelfase gecontroleerd door een speciaal instrument. Het GEGARANDEERDE SPOELSYSTEEM [GRS] is een systeem voor automatische controle van de spoeltijd/temperatuur.

Het GEGARANDEERDE SPOELSYSTEEM is actief:

- tijdens de wascyclus en het controlelampje is UIT;
- tijdens de spoelcyclus en het controlelampje gaat branden en is GROEN;
- aan het einde van de spoelcyclus Het controlelampje is GROEN als de spoeltemperatuur en -tijd zijn uitgevoerd volgens het programma, anders is het controlelampje ROOD;
- als de kap wordt geopend gaat het controlelampje UIT.



LET OP:

Als het controlelampje ROOD is, wacht dan een paar minuten en herhaal de wascyclus.

H.2 Basisbedieningselementen

Hieronder worden alle afzonderlijke toetsen en functies beschreven die voorkomen op de verschillende modellen van de hierboven weergegeven bedieningspanelen. Sommige functies gelden voor alle modellen van de serie, terwijl andere alleen beschikbaar zijn op bepaalde uitvoeringen.

On/Off

Deze toets geeft de staat van de apparatuur weer: ingeschakeld of uitgeschakeld. Wanneer het apparaat ingeschakeld is, brandt het controlelampje.



Opening/ sluiting schuifkap (alleen voor automatische uitvoeringen)

Deze toetsen dienen voor het openen of sluiten van de schuifkap, alleen bij automatische uitvoeringen.



Wascyclus 1

Met deze toets start **Wascyclus 1**. Wanneer de cyclus geselecteerd is, brandt het controlelampje van de toets. Deze cyclus wordt aanbevolen voor weinig vervuild serviesgoed.



Wascyclus 2

Met deze toets start **Wascyclus 2**. Wanneer de cyclus geselecteerd is, brandt het controlelampje van de toets. Deze cyclus wordt aanbevolen voor normaal vervuild serviesgoed.



Wascyclus 3

Met deze toets start **Wascyclus 3**. Wanneer de cyclus geselecteerd is, brandt het controlelampje van de toets. Deze cyclus wordt aanbevolen voor sterk vervuild serviesgoed.



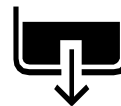
Hoge productiviteit of conform NSF/ANSI 3

Deze toets dient voor het overschakelen van de wasmodaliteit "Hoge productiviteit" naar de modaliteit "conform NSF/ANSI3" en andersom.



Afvoercyclus / automatische reiniging

Deze toets dient voor het starten van een afvoer- / automatische reinigingscyclus. Wanneer de cyclus geselecteerd is, brandt het controlelampje van de toets.



Ontkalkingscyclus

Deze toets dient voor het uitvoeren van een "ontkalkings"-cyclus met azijn van het hydraulisch circuit van het apparaat. Wanneer een cyclus gekozen wordt, wordt de bijbehorende toets verlicht.



I WERKING

I.1 Starten



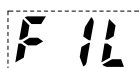
LET OP:

Voer een aantal cycli uit zonder vaat om eventueel achtergebleven industrieel vet uit het reservoir en de leidingen te spoelen.

- Open de watertoevoerkraan.
- Schakel de netspanning in.
- Til de kap op en controleer of alle componenten zich in de juiste positie bevinden.
- Schakel het apparaat in door op de On/Off-toets te drukken.
- Sluit de kap en druk op de toets On/Off.



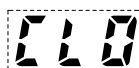
- De On/Off-toets wordt verlicht, wat betekent dat de vaatwasser wordt gevoed en dat er water wordt aangevoerd en verwarmd. Het woord "FILL" (VULLEN) verschijnt op het display tijdens het vullen en verwarmen.



LET OP:

Deze vaatwasser voert de eerste vulling van het reservoir uit via verschillende opeenvolgende spoelcycli met heet water, terwijl het display de melding FILL (stromen) laat zien. Dit systeem bespaart tot 30% tijd ten opzichte van traditionele modellen.

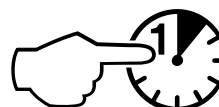
- Als de kap wordt geopend tijdens deze fase, verschijnt de melding "CLOSE" (SLUITEN) op het display.



- De fase van vullen en verwarmen is voltooid wanneer het display de temperatuur van het reservoir laat zien.



- Om de boiler temperatuur weer te geven wanneer het reservoir wordt opgewarmd, tilt u de kap op en drukt u op de toets Wascyclus 1.



- Als het controlelampje "E" (zie H.1 Omschrijving bedieningspaneel) gaat branden, controleer dan of de waterkraan open is.



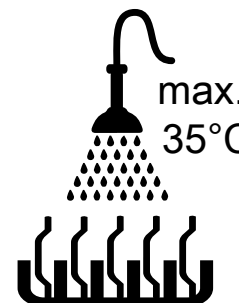
I.2 Procedure voor het laden van vaatwerk in de korven

Met dit apparaat kunnen borden, glazen, kopjes, bestek, plastic en/of metalen dozen en bakken die gebruikt zijn bij de voorbereiding, de bereiding en het serveren, afgewassen worden; evenals een grote verscheidenheid aan kookgerei van keramiek en/of metaal. Wij adviseren u echter gedecoreerd vaatwerk niet in de machine te wassen en zilverwerk niet in contact te brengen met andere metalen.



BELANGRIJK

Het apparaat verwijdert geen aangebakken voedselresten van het serviesgoed. Serviesgoed met aangebakken voedselresten moeten mechanisch/chemisch worden gereinigd voordat ze in de vaatwasser worden geplaatst. Voordat u de korven in de machine plaatst, etensresten van het vaatwerk verwijderen en dit met koud of lauw water (met een temperatuur van maximaal 35°F [95°F]) afspoelen, met behulp van een handmatige voorwasdouche.





PAS OP

Het niet verwijderen van restanten vaatwasmiddel die mogelijk gebruikt werden voor het met de hand voorwassen kunnen leiden tot storingen van de vaatwasser en de wasresultaten in gevaar brengen.

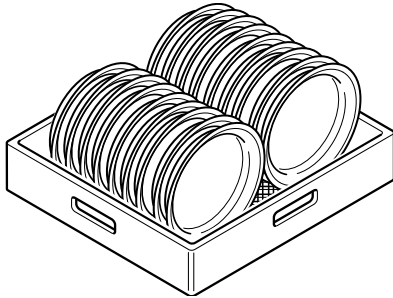


BELANGRIJK

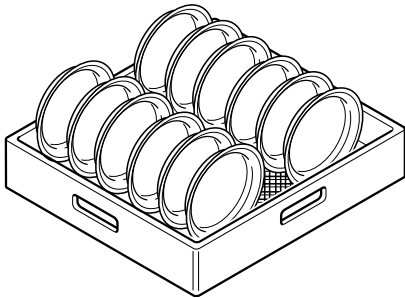
Deze machine mag uitsluitend gebruikt worden voor het wassen van vaatwerk, bakken, etc. (zie boven). Gebruik hem niet om dieren of voedsel (bijv. fruit, groenten, vlees of vis) te wassen.

I.3 Soorten korven en inladen

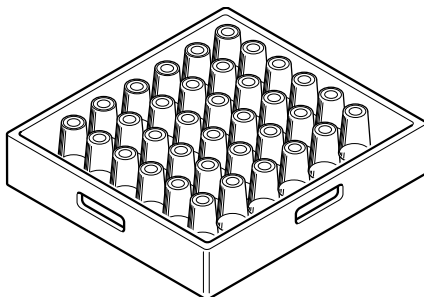
- GELE korf: voor 18 borden met een maximum diameter van 240 mm.



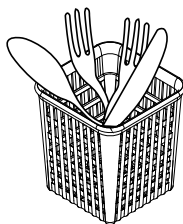
- GROENE korf: voor 12 kommen met een maximum diameter van 240 mm.



- BLAUWE korf voor glazen: de glazen moeten ondersteboven worden geplaatst.



- GELE container voor bestek: plaats 15 items met de handvatten naar beneden in elke container.



Beschikbare accessoires: scheidings voor glazen en korf voor borden met een maximum diameter van 320 mm.



LET OP:

Als er slechts één type bordenkorf gebruikt wordt, wordt geadviseerd de GROENE korf te gebruiken.

I.4 Werking



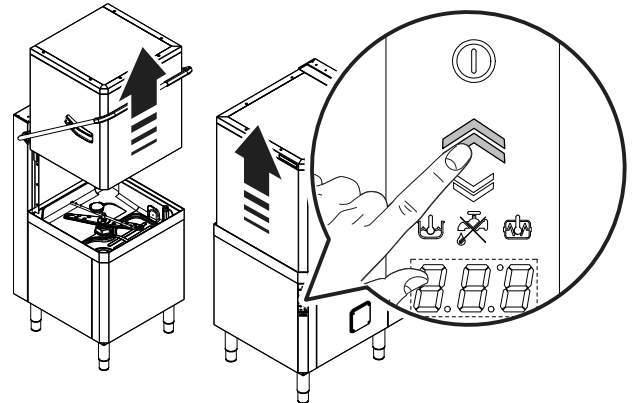
BELANGRIJK

- Om ontsmetting van het vaatwerk te garanderen, dient u ten minste 3 lege korven op de laagste snelheid te wassen. Hierdoor kan de machine de bedrijfstemperatuur bereiken. Herhaal de procedure als de machine langdurig uitgeschakeld is geweest of de kap lang open heeft gestaan.
- Zorg er tijdens normale dagelijkse handelingen voor dat het water in de tank ten minste tweemaal per dag wordt vervangen.

De fase van vullen en verwarmen is voltooid wanneer het display de temperatuur van het reservoir laat zien. Het apparaat is dan klaar voor gebruik.



- Laat de kap op zijn plaats.



- Alleen voor een model zonder vaatwasmiddelpomp, de gewenste hoeveelheid vaatwasmiddel in de tank gieten.
- Plaats de korf met het vuile serviesgoed.
- Sluit de kap en selecteer de geschikte wascyclus; het overeenkomstige controlelampje gaat branden en de wascyclus start:

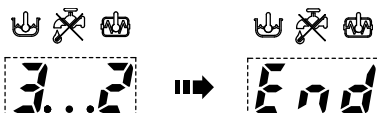
Wascyclus	Type vervuiling	Toets
Cyclus I	Voor licht vervuild vaatwerk	
Cyclus II (aanbevolen)	Voor normaal vervuild vaatwerk	
Cyclus III	Voor sterk vervuild vaatwerk	

- Om de wascyclus te onderbreken, drukt u op de toets van de geselecteerde cyclus of doet u de kap omhoog.
- Om de wascyclus voort te zetten, drukt u op de toets van de geselecteerde cyclus of sluit u de kap. De cyclus wordt hervat op het punt waar hij werd onderbroken.
- Na afloop van de wascyclus laat de vaatwasser een reeks geluidssignalen horen en verschijnt "END" (EINDE) op het display:



- Doe de kap omhoog en trek de korf met het schone serviesgoed naar buiten.

Bij de modellen met een "energiebesparende inrichting" [ESD], wordt voor de melding "END", gedurende enkele seconden op het display een countdown weergegeven:



BELANGRIJK

In het geval van een automatische machine, gaat de schuifkap na afloop van de wascyclus automatisch open.

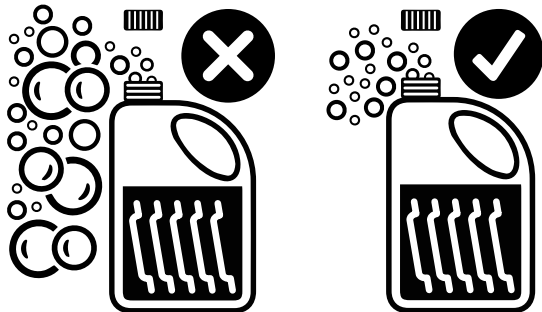
Hoge productiviteit of conform NSF/ANSI 3

- Houd deze toets lang ingedrukt (5 sec.) om de machine te laten overschakelen van de modaliteit "Hoge productiviteit" naar de modaliteit "conform NSF/ANSI 3" en andersom. Deze toets is uit wanneer de machine is ingesteld op de modaliteit "conform NSF/ANSI 3" en gaat branden als de toets wordt ingedrukt en de machine is ingesteld op de modaliteit "Hoge Productiviteit" (standaard fabrieksinstelling).



PAS OP

Het gebruik van "schuimende/niet-specifieke" vaatwasmiddelen of in elk geval wasmiddelen die op een andere manier gebruikt worden als die voorgeschreven door de fabrikant, kunnen leiden tot beschadiging van de vaatwasser en de wasresultaten in gevaar brengen.



LET OP:

Gebruik voor optimale wasprestaties vaatwasmiddel, glansspoelmiddel en ontkalkingsmiddel die worden aanbevolen door Electrolux Professional. Open op de website van Electrolux Professional de website "Accessoires en verbruiksartikelen" en ga naar het tabblad met vaatwasapparatuur om de meest geschikte wasmiddelen en accessoires te bestellen.

1.5 Ontkalkingscyclus (niet beschikbaar voor alle modellen)

Druk op deze toets om een ontkalkingscyclus met azijn van het hydraulisch circuit van het apparaat uit te voeren.



PAS OP

Gebruik uitsluitend wijnazijn (met 6% azijnzuur) en geen andere ontkalkingsmiddelen.



WAARSCHUWING

De ontkalking met gebruik van chemische stoffen anders dan azijn mag uitsluitend uitgevoerd worden door gespecialiseerd personeel.

Geadviseerd wordt deze cyclus uit te voeren volgens hetgeen is aangegeven in de tabel:

Waterhardheid			De Delime-cyclus moet uitgevoerd worden om de: ¹	Bij het gebruik van wascyclus 2 gedurende 30 cycli/dag, bedraagt de frequentie waarmee de ontkalkingscyclus moet worden uitgevoerd: ¹
°f	°d	°e	Cycli	Dagen
5	2,8	3,5	1500	50
10	5,6	7,0	750	25
15	8,4	10,5	510	17
20	11,2	14	380	13
25	14	17,5	300	10
30	16,8	21,1	250	8

1. Bij een spoeltijd volgens de fabrieksinstellingen.

Ga als volgt te werk:

1. Plaats het slangetje van de Delime dat in de machine aanwezig is, herkenbaar aan het speciale etiket, in een houder met daarin minstens 2 liter wijnazijn 6% (2 liter is de minimale hoeveelheid azijn die nodig is voor het correct uitvoeren van de Delime-cyclus).
2. Haal de korf met vaat eruit en verwijder de overloop.
3. Sluit de kap.
4. Start de ontkalkingscyclus door de Delime-knop minstens 5 seconden ingedrukt te houden.
5. Na afloop van de Delime-cyclus, laat de vaatwasser een reeks geluidssignalen horen en op het display knippert "END".
6. Zet de eerder verwijderde overloop weer op zijn plaats.



LET OP:

Als de ontkalkingscyclus onbedoeld is geactiveerd, kunt u hem uitschakelen door de On/Off-knop en de Delime-knop gedurende 5 seconden tegelijk in te drukken.



BELANGRIJK




De ontkalkingscyclus duurt ongeveer 1h 30 sec; gedurende deze fase mag de kap niet geopend worden en mag er geen enkel ander commando gegeven worden tot de lopende cyclus voltooid is. Als de machine tijdens de ontkalkingscyclus uitgeschakeld wordt, zal bij het opnieuw inschakelen de cyclus hervat worden vanaf de fase waarin deze onderbroken werd, tot hij voltooid is.

1.6 Wascycli

De wascyclus bestaat uit een afwas met warm water en afwasmiddel op een temperatuur van minstens 55°C/ 131°F (min 66°C /150°F voor de uitvoeringen Marine USPH) en een spoelbeurt met warm water en glansspoelmiddel (min 82°C / min 180°F). Deze machine kan op 2 manieren werken, "Hoge Productiviteit" en "conform NSF/ANSI 3". Als de machine is ingesteld op de modaliteit "Hoge Productiviteit", zijn de parameters die de cyclustijden en het set point temperatuur definiëren de standaardwaarden, terwijl, als de machine is


ingesteld op de modaliteit “conform NSF/ANSI 3”, dan zijn de parameters zodanig dat de test “conform NSF/ANSI 3” wordt gegarandeerd (zie tabel met tijden).

Tabel met tijden — Standaard cyclustijd in de modaliteit “Hoge Productiviteit” (standaard fabrieksinstelling)

		
45 ¹	84	150
50 ²	84	150

1. Bij temperatuur voedingswater van 65°C [149°F].
2. Alleen voor de modellen VHT7G en VHT7IG.

Tabel met tijden — Standaard cyclustijd in de modaliteit “conform NSF/ANSI 3” (standaard fabrieksinstelling)

		
57 ¹	84	150

1. Bij temperatuur voedingswater van 65°C [149°F].



LET OP:

Bij de modellen met een energiebesparende voorziening (ESD) wordt de cyclus met 12 seconden verlengd. Een voorziening verlengt de cyclustijd indien het water in de boiler niet de minimumtemperatuur bereikt heeft om goed te kunnen spoelen. De cyclustijden en de temperatuur kunnen worden aangepast (de spoeltijd en temperatuur kunnen bijvoorbeeld worden verhoogd). De cyclustijden dienen alleen ingesteld te worden door gespecialiseerd personeel.

1.7 Vaatwasser met schuifkap met ingebouwde continue waterontharder



BELANGRIJK

In tegenstelling tot traditionele waterontharders, is het bij deze continue waterontharder voor het regenereren van de harsen niet nodig om de machine uit te zetten.

Bij deze modellen is in het watercircuit van de vaatwasmachine een continue waterontharder aanwezig. Dit apparaat verwijdert, door middel van bepaalde harsen, kalkbestanddelen uit het toevoerwater en levert ontkalkt water voor het wassen.

Om de continue waterontharder correct te laten werken dient u de harsen periodiek te regenereren met een frequentie die afhangt van de hardheid van het water en van het aantal uitgevoerde wascycli.

Autonomie van het zoutreservoir is afhankelijk van het verschil in hardheid van het toevoerwater

Waterhardheid			De frequentie waarmee het zoutreservoir moet worden bijgevoerd ¹ :	Bij het gebruik van wascyclus 2 gedurende 30 cycli/dag, bedraagt de frequentie waarmee het zoutreservoir moet worden bijgevoerd ¹ :	
°f	°d	°e		Cycli	Dagen
15	8,4	10,6	2700	90	
20	11,2	14	2180	73	
25	14	17,6	1575	53	
30	16,9	21,1	1035	35	
35	19,7	24,6	855	30	
40	22,5	28,1	675	23	
45	25,2	31,6	450	15	

Autonomie van het zoutreservoir is afhankelijk van het verschil in hardheid van het toevoerwater (verv.)

Waterhardheid			De frequentie waarmee het zoutreservoir moet worden bijgevoerd ¹ :	Bij het gebruik van wascyclus 2 gedurende 30 cycli/dag, bedraagt de frequentie waarmee het zoutreservoir moet worden bijgevoerd ¹ :	
°f	°d	°e		Cycli	Dagen
50	28,1	35,1	270	9	

De fabrieksinstelling van de maximale waterhardheid van het uitstromende water is 10 °f/ 5,6 °d/ 7 °e.

1. Bij een spoeltijd volgens de fabrieksinstellingen.

1.7.1 Zoutreservoir

Het water kan alleen worden onthard als er zout in het daarvoor bestemde reservoir zit. Het zoutreservoir moet bij de eerste inschakeling van de vaatwasser worden gevuld en telkens wanneer de melding SAL End verschijnt en er een geluidsalarm klinkt.

Wascycli kunnen ook worden gestart als het display aangeeft dat het zout op is; in dat geval is het water dat gebruikt wordt voor de afwas niet onthard.



PAS OP

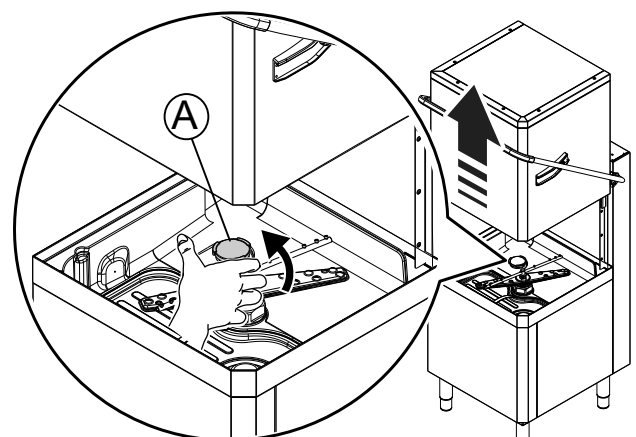
- Gebruik alleen keukenzout met een zuiverheidsniveau van 99,8% NaCl. Het gebruik van zout met een lager zuiverheidsniveau kan verstoppingen veroorzaken in het filter van het zoutreservoir en een slechte werking van de waterontharder.
- Open het zoutreservoir alleen als op het display de melding SAL End wordt getoond. Het verwijderen van de dop terwijl de melding SAL End niet wordt getoond, kan leiden tot het overstromen van de zoutoplossing en kan de werking van de machine nadelig beïnvloeden.

1.7.2 Het bijvullen van het zoutreservoir

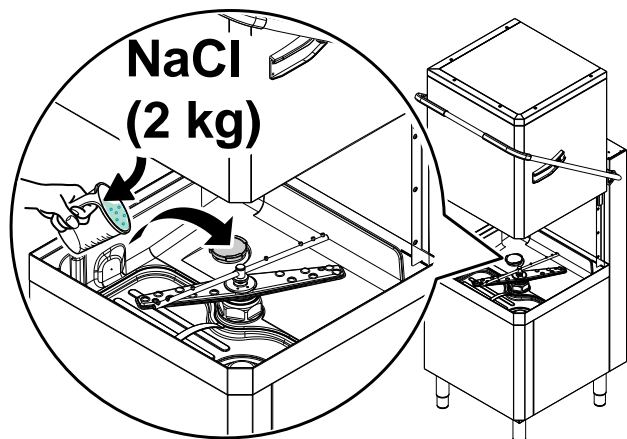
- Doe de kap omhoog en schakel de vaatwasser uit met behulp van de ON/Off-toets.



- Schroef de dop “A” van het zoutreservoir los door hem linksom te draaien.



- Strooi ongeveer 2 kg grof keuzenzout [NaCl] in het daarvoor bestemde reservoir "A" (deze hoeveelheid is nodig om het zoutreservoir tot aan de opening te vullen), gebruik hiervoor de bijgeleverde trechter.



- Verwijder eventuele zoutresten uit de vulopening en uit de schroefdraad van de dop van het reservoir.



LET OP:

Het zoutreservoir is altijd gevuld met water; daarom is het normaal dat dit overstroomt tijdens het bijvullen.

- Schroef de dop weer op het reservoir "A" door hem rechtsom te draaien en controleer of hij stevig vast zit.



PAS OP

Er mag alleen zout in het zoutreservoir worden gedaan. Doe er geen andere chemische stoffen in, zoals vaatwasmiddel, naglansmiddel of ontkalkingsmiddel, aangezien deze het apparaat zullen beschadigen. Bij dergelijke schade vervalt elke garantie en kan de fabrikant niet aansprakelijk gesteld worden.



LET OP:

De melding **SAL End** kan na het bijvullen van het zout gedurende enkele wascycli op de display blijven staan, omdat het zout eerst door het gehele systeem moet worden gecirculeerd. Dit heeft echter geen invloed op de correcte werking van de vaatwasser.

J DAGELIJKSE REINIGING



WAARSCHUWING

Raadpleeg hoofdstuk "A Veiligheidsinformatie".

J.1 Het apparaat schoonmaken

Na afloop van elke dag dat de machine gebruikt is moet hij worden schoongemaakt. Gebruik hiervoor warm water en, indien nodig, een neutraal reinigingsmiddel/wasmiddel, een zachte borstel of een spons. Als u gebruik maakt van een ander soort wasmiddel volg dan de instructies van de fabrikant zorgvuldig op en leef de veiligheidsvoorschriften na die op de informatiekaartjes staan die bij het preparaat of de stof gevoegd zijn.

Om de invloed van vervuulende stoffen op het milieu te beperken adviseren wij u de machine (aan de buitenkant en waar nodig aan de binnenkant) te reinigen met producten die voor meer dan 90% biologisch afbreekbaar zijn.



PAS OP

Gebruik geen schuurspoonsjes of dergelijke voor het reinigen van oppervlakken van roestvrij staal. Gebruik geen chloorhoudende reinigingsmiddelen.



WAARSCHUWING

Als u chemicaliën gebruikt, houdt u zich dan aan de veiligheidsvoorschriften en aanbevolen doseringen die op de verpakking zijn vermeld. Raadpleeg hoofdstuk A.3 *Persoonlijke Beschermingsmiddelen* voor het werken met chemische producten.



J.2 Einde dienst en dagelijkse reiniging van de binnenkant

Het apparaat is ontworpen voor het uitvoeren van automatische reinigingscycli om alle etensresten te verwijderen en een goede gezondheid en hygiëne te garanderen.

- Til de kap op en trek de korf met het schone serviesgoed naar buiten.

In modellen zonder extra filtersysteem

(Zie onderstaande afbeelding, detail "B")

1. Verwijder het platte filter "1" en de overloop "2", indien aanwezig.
2. Sluit de kap en kies de afvoercyclus door op de toets "Drain/Self cleaning" te drukken.
3. Haal aan het einde van de afvoercyclus het aanzuigfilter van de pomp "3" uit de machine en maak hem schoon.

In modellen met extra filtersysteem

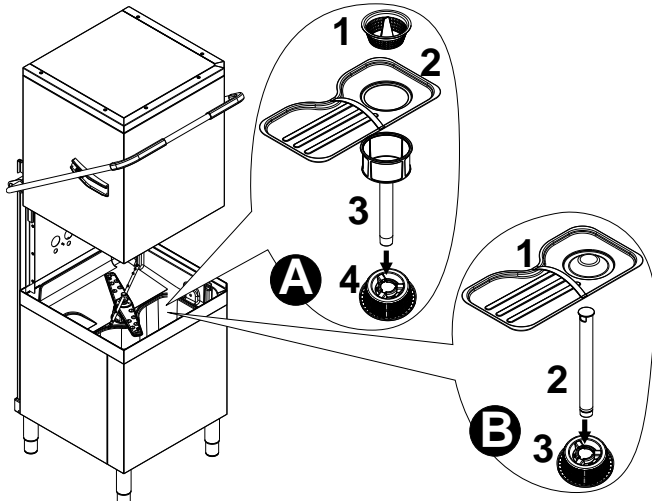
(Zie onderstaande afbeelding, detail "A")

1. Verwijder het korffilter "1", het platte filter "2".
2. Sluit de kap en kies de afvoercyclus door op de toets "Drain/Self cleaning" te drukken.
3. Wacht ongeveer 10 seconden en til de kap weer omhoog om het filter van het reservoir "3" te verwijderen.
4. Sluit de kap en start de afvoercyclus weer. Haal aan het einde van de afvoercyclus het aanzuigfilter van de pomp "4" uit de machine en maak hem schoon.

In modellen met automatische kap en extra filtersysteem

(Zie onderstaande afbeelding, detail "A")

1. Verwijder het korffilter "1", het platte filter "2".
2. Sluit de kap door op toets "A" te drukken.
3. Sluit de kap en kies de afvoercyclus door op de toets "Drain/Self cleaning" te drukken.
4. Wacht ongeveer 10 seconden en schakel de afvoercyclus uit door weer op dezelfde toets te drukken.
5. Til de kap nogmaals op door op toets "B" te drukken om het filter van het reservoir "3" te verwijderen.
6. Sluit de kap en kies opnieuw starten van de afvoercyclus door op de dezelfde toets te drukken.
7. Haal aan het einde van de afvoercyclus het aanzuigfilter van de pomp "4" uit de machine en maak hem schoon.



- De melding "CLE" (SCHOONMAKEN) wordt getoond gedurende de gehele afvoercyclus.



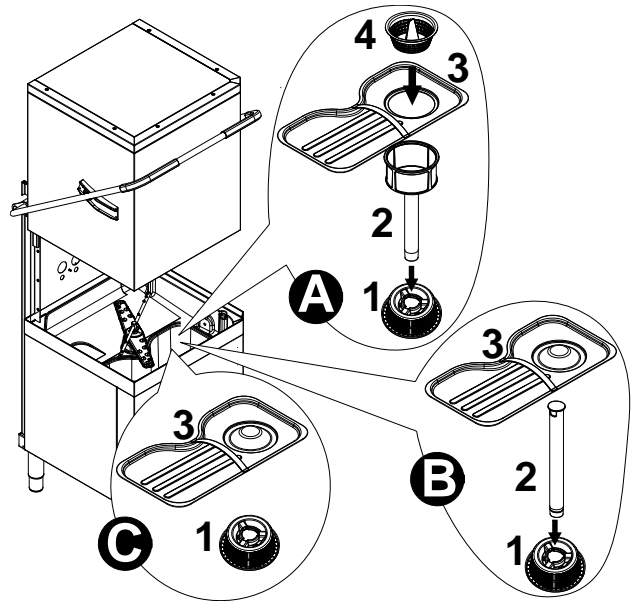
- Na een paar minuten geven 3 geluidssignalen het einde van de reinigingscyclus aan en verschijnt "END" (EINDE) knipperend op het display.



- Schakel het apparaat uit met behulp van de On/Off-toets.

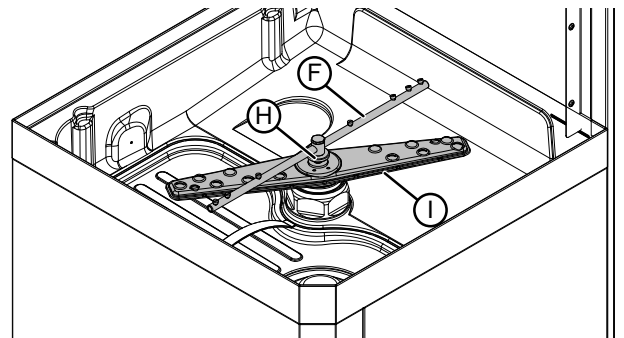


- Schakel de netspanning uit.
- Sluit de watertoevoerkraan.
- Vervang het filter en de overloopbuis.



J.2.1 Reinigen van de sproeikoppen

- Verwijder de bovenste en onderste wasarmen "F" en de spoelarmen "I", door de moer "H" los te draaien.



- Maak de sproei- en spoelkoppen zorgvuldig schoon met warm water en een neutraal reinigings-/vaatwasmiddel, gebruik eventueel een zachte borstel of een spons. Gebruik geen scherpe voorwerpen om de sproeikoppen schoon te maken, aangezien ze dan beschadigd kunnen raken.
- Zet de bovenste en onderste wasarmen en spoelarmen weer op hun plaats.

K ONDERHOUD

K.1 Onderhoudsintervallen

De lengte van de periodes tussen inspecties en onderhoud zijn afhankelijk van de effectieve bedrijfsomstandigheden van de machine en van de omgevingsomstandigheden (aanwezigheid van stof, vocht, enz.), daarom kunnen hiervoor geen exacte tijdgegevens gegeven worden. Wij adviseren u in ieder geval, om de bedrijfsonderbrekingen tot een minimum te beperken, nauwgezet en periodiek onderhoud aan de machine te verrichten.

K.1.1 Preventief onderhoud

Preventief onderhoud vermindert de tijd dat de machine niet gebruikt kan worden en maximaliseert de efficiëntie van de machine.

De Klantenservice kan adviseren over welk onderhoudsplan u het best kunt aanschaffen op basis van de intensiteit van gebruik en hoe oud de apparatuur is.

Wij adviseren u bovendien om met de klantenservice een contract af te sluiten voor gepland preventief onderhoud.

K.2 Frequentie van de onderhoudswerkzaamheden

Om een constante efficiëntie van de machine te garanderen, wordt geadviseerd de controles volgens de in de hierna volgende tabel frequentie uit te voeren:

Onderhoud, inspecties, controles en reiniging	Frequentie	Verantwoordelijkheid
Normale reiniging <ul style="list-style-type: none"> algemene reiniging van de machine en het gebied er omheen 	Dagelijks	Operator
Normale reiniging <ul style="list-style-type: none"> Elke maand de kalkaanslag van de was- en spoelstralen verwijderen met azijn. 	Maandelijks	Operator
Normale reiniging <ul style="list-style-type: none"> Elke maand de kalkaanslag verwijderen van de was- en spoelstralen met kalkaanslagverwijderaar. 	Maandelijks	Onderhoud
Mechanische beveiligingen <ul style="list-style-type: none"> controle van de conserverings-toestand, controleer of er geen misvormingen, losgeraakte bouten en schroeven of ontbrekende onderdelen zijn 	Maandelijks	Onderhoud
Schakelbord <ul style="list-style-type: none"> controle van het mechanische deel, dat er geen breuken of vervormingen zijn, aanhalen van de bouten: verificatie van de leesbaarheid en de conserve-ringstoestand van de opschriften, van de stickers en van de symbolen, deze eventueel herstellen 	Jaarlijks	Onderhoud
Structuur van de machine <ul style="list-style-type: none"> Ontkalk de boiler, binnenoppervlakken van de tank en de leidingen van de machine. 	Jaarlijks	Onderhoud
Structuur van de machine <ul style="list-style-type: none"> De binnenslang van het glansspoelmiddel en de peristaltische dispenser moeten regelmatig worden onderhouden. 	Jaarlijks	Onderhoud
Structuur van de machine <ul style="list-style-type: none"> Maak, indien aanwezig, een of tweemaal per jaar, de set lamellen van de energiebesparende voorziening schoon 	Jaarlijks	Onderhoud
Structuur van de machine <ul style="list-style-type: none"> aanhalen van de belangrijkste bouten (schroeven, bevestigingssystemen, enz.) van de machine 	Jaarlijks	Onderhoud
Veiligheidsborden <ul style="list-style-type: none"> controle van de leesbaarheid en de toestand van de veiligheidsborden 	Jaarlijks	Onderhoud
Elektrisch bedieningspaneel <ul style="list-style-type: none"> controle van de elektrische componenten die gemonteerd zijn in het elektrische bedieningspaneel. controle van de bedrading tussen het schakelpaneel en de onderdelen van de machine. 	Jaarlijks	Onderhoud

Onderhoud, inspecties, controles en reiniging	Frequentie	Verantwoordelijkheid
Elektrische verbindingenkabel en de stekker <ul style="list-style-type: none"> controle van de verbindingenkabel (eventueel vervangen) en de stekker 	Jaarlijks	Onderhoud
Algemene revisie van de machine <ul style="list-style-type: none"> controle van alle onderdelen, de elektrische uitrustingen, corrosie, leidingen... 	Elke tien jaar ¹	Onderhoud

1. de machine is gebouwd en ontworpen voor een gebruiksduur van ongeveer tien jaar. Na afloop van die tijdsperiode (vanaf de ingebruikneming van de machine) moet de machine een algemene revisie ondergaan. Enkele voorbeelden van controles die uitgevoerd moeten worden, worden hieronder aangegeven.

K.3 Perioden waarin het apparaat niet gebruikt wordt

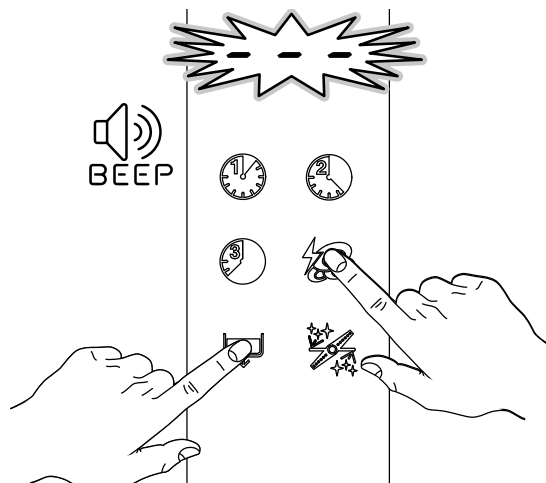
Tijdens de periodes waarin het apparaat lange tijd niet gebruikt wordt, moet u de volgende voorzorgsmaatregelen treffen:

- sluit de watertoevoerkransen, indien aanwezig;
- koppel de stroomvoorziening los of haal de stekker uit het stopcontact, indien aanwezig;
- maak de reservoirs helemaal leeg;
- verwijder de filters en reinig ze zorgvuldig;
- maak de boiler helemaal leeg;
- maak de ingebouwde dispenserslangen helemaal leeg, haal ze uit de houders;
- maak de inwendige onderdelen van het apparaat zorgvuldig schoon;
- smeer alle roestvrijstalen oppervlakken in met een doek die vochtig gemaakt is met wat vaseline-olie, zodat er een beschermend laagje ontstaat;
- lucht de vertrekken regelmatig.

K.4 De boiler leegmaken

Als het apparaat gedurende lange tijd niet wordt gebruikt, laat de boiler dan leeglopen om defecten en/of schimmel en onaangename geuren te voorkomen.

- Sluit de kap.
- Druk tegelijkertijd op de toets "Drain/Self Cleaning" en de toets "L" (zie H.1 Omschrijving bedieningspaneel).
- Een zoemer geeft aan dat de spoelpomp is geactiveerd en op het display worden drie knipperende streepjes getoond.
- Met drie geluidssignalen wordt het einde van de cyclus aangegeven.



K.5 Verwerking tot afval van de machine

Zorg ervoor dat het apparaat na afloop van de levensduur niet in het milieu terecht komt. De apparatuur moet overeenkomstig de in het land van gebruik geldende voorschriften tot afval worden verwerkt.

Alle metalen onderdelen zijn van roestvrij staal (AISI 304) en kunnen gedemonteerd worden. De onderdelen van kunststof zijn voorzien van de afkorting van het materiaal.



Dit symbool op het product geeft aan dat dit product niet dient te worden behandeld als huishoudelijk afval, maar dat het correct dient te worden verwijderd, ten einde mogelijke


negatieve gevolgen voor het milieu en de volksgezondheid te voorkomen.

Voor de recycling van dit product kunt u contact opnemen met de verkoopvertegenwoordiger of dealer van uw product, de Klantenservice of de desbetreffende dienst voor afvalverwerking.

L PROBLEEMOPLOSSING

L.1 Algemene probleemoplossing

Anomaliteit	Soort anomaliteit	Mogelijke oorzaken	Ingrepen
De vaatwasser start niet.	Verstopping	De vaatwasser is niet op de netvoeding aangesloten.	Controleer of de hoofdveiligheidschakelaar van het apparaat op de AAN-stand staat.
De vaatwasser wast niet goed.	Prestatieverlies.	Borden zijn niet afgeschraapt voordat ze in de rekken zijn geplaatst	Schraap de borden af voordat ze in de rekken worden geplaatst
		De wasarmen zijn verstopt geraakt door vaste voedselresten. Voedselresten werden niet van de borden verwijderd.	Controleer of de sproeikoppen verstopt zijn geraakt door vaste voedselresten.
		De wasarmen zijn niet op de juiste wijze geïnstalleerd.	Controleer of de wasarmen intact zijn. Verwijder de wasarmen en monteer ze opnieuw.
		Het vaatwerk is niet op de juiste wijze in de rekken geplaatst.	Controleer of het vaatwerk op de juiste manier in de korven is geplaatst.
		De dosering van vaatwasmiddel is niet juist.	Bel de klantenservice van het vaatwasmiddel en glansspoelmiddel.
		Het vaatwasmiddelreservoir is leeg.	Controleer of er vaatwasmiddel in het reservoir zit en vul indien nodig bij.
		Vaatwasmiddelpomp werkt niet.	Bel de klantenservice van het vaatwasmiddel en glansspoelmiddel.
Glazen en borden zijn niet goed droog.	Prestatieverlies.	Het reservoir met glansspoelmiddel is leeg.	Controleer of er glansspoelmiddel in het reservoir zit en vul indien nodig bij.
		Glansspoelmiddelpomp werkt niet.	Bel de klantenservice van het vaatwasmiddel en glansspoelmiddel.
		De temperatuur van het spoelwater is te laag.	Controleer of de spoelwatertemperatuur tussen 82°C en 90°C bedraagt. Bel de klantenservice voor vaatwasmiddel en glansspoelmiddel om de temperatuur in te stellen volgens de specificaties van het glansspoelmiddel.
		Schuimend vaatwasmiddel aanwezig in het wasreservoir.	Controleer of het vaatwerk niet is ondergedompeld in schuimend reinigingsmiddel (bijv. handwasmiddel) voordat het in de vaatwasser werd geplaatst. Gebruik uitsluitend "niet-schuimende" producten voor professionele vaatwassers.
Condens op de glazen.	Prestatieverlies.	Het reservoir met glansspoelmiddel is leeg.	Controleer of er glansspoelmiddel in het reservoir zit en vul indien nodig bij.
		Glansspoelmiddelpomp werkt niet.	Bel de klantenservice van het vaatwasmiddel en glansspoelmiddel.
Vlekken op de glazen	Prestatieverlies.	Schuimend vaatwasmiddel aanwezig in het wasreservoir.	Gebruik uitsluitend "niet-schuimende" producten voor professionele vaatwassers.
		De dosering van glansspoelmiddel is niet juist.	Bel de klantenservice van het vaatwasmiddel en glansspoelmiddel.
		de hardheid van het water is te hoog of te laag.	Pas de hoeveelheid vaatwasmiddel en glansspoelmiddel aan. Bel de klantenservice van het vaatwasmiddel en glansspoelmiddel.

Anomaliteit	Soort anomaliteit	Mogelijke oorzaken	Ingrepen
Aanwezigheid van overvloedig schuim in het reservoir.	Prestatieverlies.	Resten voedsel of vaatwasmiddel, gebruikt voor handmatig voorwassen, blijven achter op het vaatwerk.	Verwijder resten voedsel of vaatwasmiddel van het vaatwerk.
		De temperatuur van het waswater is te laag.	Controleer of de watertemperatuur van de wasmodule tussen de 55°C - 65°C bedraagt. Bel de klantenservice voor vaatwasmiddel en glansspoelmiddel om de temperatuur in te stellen volgens de specificaties van het vaatwasmiddel.
		Schuimend vaatwasmiddel aanwezig in het wasreservoir.	Maak het reservoir leeg en vul het met water tot het schuim verdwenen is.
Vegen of vlekken op de glazen.		Te veel glansspoelmiddel.	Verlaag de dosering glansspoelmiddel. Bel de klantenservice van het vaatwasmiddel en glansspoelmiddel.
Lage druk van de wasarmen.	Prestatieverlies	Het tankfilter is verstopt. Het waspompfilter is verstopt. De waterafvoerslang is verstopt. De waspomp werkt niet naar behoren.	Reinig het tankfilter. Reinig het filter van de waspomp. Bel de technische dienst. Bel de technische dienst.
Lage druk van de spoelarmen.	Prestatieverlies	De spoelarmen zijn verstopt. De waterdruk na de drukverlager is minder dan 1 bar.	Reinig de wasarmen. Bel de technische dienst.
De waspomp werkt niet.	Verstopping	De waspomp is verstopt.	Bel de technische dienst.
De afvoerpomp werkt niet.	Prestatieverlies	De afvoerpomp is verstopt.	Bel de technische dienst.
De vaatwasser is uitgeschakeld, maar het apparaat blijft water bijvullen.	Prestatieverlies	Inlaatklep is beschadigd.	Sluit de watertoevoerkraan of -kranen en bel de technische dienst.
Op de display wordt getoond dat de kap gesloten moet worden.  Als de kap eenmaal gesloten is, wordt dezelfde anomaliteit op de display getoond.	Verstopping	De magneetschakelaar van de kap werkt niet.	Bel de technische dienst.

Als u na deze controles verricht te hebben constateert dat de storing voortduurt, dan moet u zich tot de Klantenservice wenden en het volgende melden:

- de aard van de storing;
- de PNC (productiecode) van het apparaat;
- Het Serie Nr. (serienummer van het apparaat).



BELANGRIJK

De PNC-code en het serienummer van het apparaat zijn onmisbaar om het type apparaat en de productiedatum te kunnen achterhalen.



LET OP:

Raadpleeg voor gedetailleerde informatie over probleemoplossing de volledige gebruikershandleiding op de website.

L.2 Alarmen

Anomali-teit	Soort anomaliteit	Beschrijving	Mogelijke oorzaken	Ingrepen
A1	Verstopping Apparaat stopt	Gebrek aan water	<ol style="list-style-type: none"> 1. De watertoevoer kraan zit dicht. 2. Het waterinlaatfilter is verstopt. 3. Te lage druk in de hydraulische schakeling. De waterdruk is lager dan 5 l/min of lager dan 0,5 bar [50 kPa]. 4. De overloop is niet op de juiste wijze ingebracht (alleen voor apparaten zonder afvoerpomp). 5. Vulklep tank defect. 	<ol style="list-style-type: none"> 1. Draai de watertoevoer kraan open. 2. Maak het waterinlaatfilter schoon. 3. Controleer de waterdruk van de hoofdwaterkraan. Deze moet ten minste 0,5 bar [50 kPa] zijn. 4. Breng de overloop op de juiste wijze in. 5. Bel de klantenservice.
B1	Waarschuwing	Slecht werkende afvoer	<ol style="list-style-type: none"> 1. Overloop niet verwijderd. 2. De afvoerleiding en/of de opening van de overloop zijn verstopt. 3. Luchtafsluiting en/of drukschakelaar tank zijn vuil. 4. Knik, afknijping of verdraaiing in de afvoerbuis, wat leidt tot een beperking van de waterstroom. 5. De terugvoerleiding van de wastank, die is aangesloten op het pompventiel, is geknikt of geblokkeerd. 6. Afvoerbuis is kapot (alleen voor uitvoeringen met afvoerpomp). 7. Afvoerpomp is geblokkeerd. 8. Drukschakelaar tank defect. 	<ol style="list-style-type: none"> 1. Verwijder de overloop. 2. Verwijder alle obstructies uit de afvoerleiding en/of uit de opening van de overloop. 3. Maak de luchtafsluiting schoon. 4. Zorg ervoor dat de afvoerslang niet geknakt, dichtgeknepen of gedraaid is. 5. Bel de klantenservice. 6. Bel de klantenservice. 7. Bel de klantenservice. 8. Bel de klantenservice.
B2	Waarschuwing	Waterniveau in de tank te hoog	<ol style="list-style-type: none"> 1. De afvoerleiding en/of de opening van de overloop zijn verstopt. 2. Luchtafsluiting en/of drukschakelaar tank zijn vuil. 3. Drukschakelaar tank defect. 4. Vulklep van de tank YV1 defect of geblokkeerd. 5. Relais vulklep tank zit vast (RL5 op AP2 printplaat). 	<ol style="list-style-type: none"> 1. Verwijder alle obstructies uit de afvoerleiding en/of uit de opening van de overloop. 2. Maak de luchtafsluiting schoon. 3. Bel de klantenservice. 4. Bel de klantenservice. 5. Bel de klantenservice.
C1	Waarschuwing	Boilertemperatuur stijgt te snel <i>Wascyclus langer dan verwacht.</i> <i>Slechte wasprestaties. Spoelfase met koud water.</i>	<ol style="list-style-type: none"> 1. Ontbrekend water. 2. Schakelaar verwarmingselementen boiler zit vast. 3. Nominaal vermogen verwarmingselement(en) is niet correct. 	<ol style="list-style-type: none"> 1. Zorg ervoor dat de watertoevoer kraan open is. 2. Bel de klantenservice. 3. Bel de klantenservice.
C2	Waarschuwing	Te hoge temperatuur van de boiler <i>Wascyclus langer dan verwacht.</i> <i>Spoelfase met koud water.</i>	<ol style="list-style-type: none"> 1. Verkeerde parameter ingesteld. 2. Waterniveausensor boiler defect. 3. Schakelaar verwarmingselementen boiler zit vast. 	Bel de klantenservice.
C3	Waarschuwing	Temperatuur wastank te hoog <i>Slechte wasprestaties.</i>	<ol style="list-style-type: none"> 1. Toevoerwater is te warm. 2. Verkeerde parameter ingesteld. 3. Spoeltemperatuur te hoog ingesteld. 4. Relais of PCB defect. 	<ol style="list-style-type: none"> 1. Zorg ervoor dat de toevoerwatertemperatuur max. 60°C is. 2. Bel de klantenservice. 3. Bel de klantenservice. 4. Bel de klantenservice.
C4	Waarschuwing	Temperatuursensor tank is kapot of losgekoppeld <i>Slechte wasprestaties.</i>	<ol style="list-style-type: none"> 1. Stekker van temperatuursensor tank zit er niet in. 2. Temperatuursensor tank en/of sensordraad is kapot. 	Bel de klantenservice.

Anomali-teit	Soort anomaliteit	Beschrijving	Mogelijke oorzaken	Ingrepen
C5	Waarschuwing	Temperatuursensor tank is kapot of maakt kortsluiting <u>Slechte wasprestaties.</u>	<ol style="list-style-type: none"> 1. Stekker van temperatuursensor tank zit er niet in. 2. Temperatuursensor tank en/of sensordraad is kapot. 	Bel de klantenservice.
C6	Waarschuwing	Temperatuursensor boiler is kapot of losgekoppeld <u>Slechte was- en spoelprestaties.</u>	<ol style="list-style-type: none"> 1. Stekker van temperatuursensor boiler zit er niet in. 2. Temperatuursensor boiler en/of sensordraad is kapot. 	Bel de klantenservice.
C7	Waarschuwing	Temperatuursensor boiler is kapot of losgekoppeld <u>Slechte was- en spoelprestaties.</u>	<ol style="list-style-type: none"> 1. Stekker van temperatuursensor boiler zit er niet in. 2. Temperatuursensor boiler en/of sensordraad is kapot. 	Bel de klantenservice.
C9	Verstopping Apparaat stopt	Automatische afzuigkap werkt niet <u>Schakel het apparaat AAN/UIT. Bel de klantenservice als het probleem aanhoudt.</u>	<ol style="list-style-type: none"> 1. Een of meer microschaakelaars van de deur werken niet naar behoren. 2. De motor van de automatische afzuigkap is defect. 3. Rooster van afzuigkap is geblokkeerd. 	Bel de klantenservice.
C10	Waarschuwing	Spoeltemperatuursensor is kapot of losgekoppeld <u>Slechte was- en spoelprestaties.</u>	<ol style="list-style-type: none"> 1. Stekker van spoeltemperatuursensor zit er niet in. 2. Spoeltemperatuursensor en/of sensordraad is kapot. 	Bel de klantenservice.
C11	Waarschuwing	Spoeltemperatuursensor is kapot of maakt kortsluiting <u>Slechte was- en spoelprestaties.</u>	<ol style="list-style-type: none"> 1. Stekker van spoeltemperatuursensor zit er niet in. 2. Spoeltemperatuursensor en/of sensordraad is kapot. 	Bel de klantenservice.
C12	Verstopping Apparaat stopt	Niveausensor tank werkt niet	<ol style="list-style-type: none"> 1. Luchtafsluiting is vuil of er zit water in de slang die de drukschakelaar SP1 verbindt. 2. SP1 de stekker van de sensorconnector CX8/X9 zit er niet in. 3. SP1 de sensor is defect of kapot. 	<ol style="list-style-type: none"> 1. Maak de tank schoon en verwijder alle zichtbare verstoppingen uit de luchtafsluiting. Schakel AAN/UIT: bel de klantenservice als het probleem aanhoudt. 2. Bel de klantenservice. 3. Bel de klantenservice.
C13	Waarschuwing	Spoelpomp werkt niet <u>Slechte spoelprestaties.</u>	<ol style="list-style-type: none"> 1. Storing spoelpomp. 2. De slang van de luchtafsluiting is geknikt of geblokkeerd. 	Bel de klantenservice.
E1	Waarschuwing voor handmatig model Verstopping Apparaat stopt voor automatisch model	Communicatiefout	<ol style="list-style-type: none"> 1. Connector communicatiekabel defect. 2. Hardware defect. 	Bel de klantenservice.
E2	Waarschuwing	Temperatuur tank laag <u>Slechte wasprestaties.</u>	<ol style="list-style-type: none"> 1. Verwarmingselement tank defect. 2. Aansluiting verwarmingselement defect. 3. Nominaal vermogen niet correct. 4. Relais RL4 op AP2 printplaat defect. 5. Oververhitting thermostaat gaat af of is defect. 	Bel de klantenservice.

Anomali-teit	Soort anomaliteit	Beschrijving	Mogelijke oorzaken	Ingrepen
E2	Waarschuwing	Boilertemperatuur laag <i>Slechte spoelprestaties.</i>	<ol style="list-style-type: none"> 1. Verwarmingselement(en) defect. 2. Aansluiting verwarmingselement defect. 3. Schakelaar verwarmingselement defect. 4. Voeding schakelaar verwarmingselement ontbreekt. 	Bel de klantenservice.
F21 – F22 ¹	Waarschuwing		<p>Hars regeneratiecycli worden niet uitgevoerd.</p> <p>Het apparaat blijft werken, maar zonder waterontharder.</p>	Bel de klantenservice.

1. Alleen voor apparaten met ingebouwde waterontharder.

CE