



Příslušenství

Modulární varné řady
700XP & 900XP

Obsah

Příslušenství pro specifické funkce

Příslušenství pro plynové sporáky	4
Příslušenství pro plynové varné desky HP	5
Příslušenství pro elektrické sporáky	5
Příslušenství pro indukční sporáky	6
Příslušenství pro trouby	7
Příslušenství pro grilovací desky	8
Příslušenství pro grily	10
Příslušenství pro multifunkční pánve	13
Příslušenství pro fritézy	14
Příslušenství pro vařiče těstovin	18
Příslušenství pro vodní lázně	23
Příslušenství pro pánve	23
Příslušenství pro kotle	24
Příslušenství pro otevřené podestavby	26
Příslušenství pro chlazené podestavby	28
Sous-vide – vodní lázeň s vířičem vody	28

Instalační příslušenství

Krycí panely	29
Madla	30
Zvýšení komínku	31
Police	32
Montážní sada	32
Nerezové sokly	33
Boční krycí panely	34
Instalace na stavební sokl 100 mm	35
Přemostění	36
Nosník Cantilever	
Podpěry nosníků Cantilever a krycí panely	38
Kolečka a ukotvení nožiček	39
Vodovodní baterie	40

Příslušenství pro plynové sporáky

206264



206170



Tály nad hořáky

Řada	700XP	900XP
PNC	206264	206170
Plotna		pouze pro hořáky 6 kW
Materiál	litina	

- ▶ Spolehlivé řešení pro plynové sporáky a jednoduchá obsluha

206363

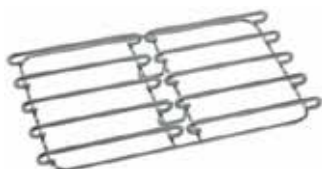


Držák Wok pánve

Řada	700XP a 900XP
PNC	206363
Materiál	nerez

- ▶ Držák Wok pánve pro otevřené hořáky
- ▶ Nelze použít pro sporák 391024 se 3 soustřednými hořáky

206297
206298



Sporáková mřížka nad hořák

Řada	700XP	900XP
PNC	206297	206298
Materiál	nerez	

- ▶ Mřížka/rošt nad plynové hořáky

Příslušenství pro varné plynové desky HP

206283



Základna pro instalaci sporáku se 3 soustřednými plynovými hořáky (391024)

Řada	900XP
PNC	206283
Materiál	nerez

► Lze použít pro sporák 391024 jako výkonnou varnou stoličku

Příslušenství pro elektrické sporáky

206168
206056



Litínové mezitály

Řada	700XP	900XP
PNC	206168	206056
Materiál	litina	

- Pro vytvoření celistvé varné plochy
- 700XP - pouze pro čtvercové plotny

Příslušenství pro indukční sporáky



Indukční pánve

Řada	700XP a 900XP		
PNC	653596	653597	653598
Materiál	nerez	hliník	hliník
Rukojeť	nerez	nerez	nerez
Průměr	200 mm	240 mm	280 mm



Indukční wok pánve

Řada	700XP a 900XP		
PNC	910613	911587	911588
Materiál	ocel	nerez	nerez
Rukojeť	dřevo	nerez	-
Průměr	360 mm	360 mm	360 mm
Výška	105 mm	105 mm	-

Příslušenství pro trouby



Chromovaný rošt

Řada	700XP a 900XP
PNC	164250
Typ trouby	pro statické trouby
Velikost	2/1 GN
Materiál	chrom
Průměr	200 mm

► 1 kus je součástí standardní dodávky

206204



206243



Chromované rošty

Řada	900XP	
PNC	206204	206243
Typ trouby	pro rozšířené trouby*	pro konvekční trouby**
Velikost	972x687 mm	2/1 GN
Materiál	chrom	

► * 1 kus je součástí standardní dodávky pro kódy 391015 a 391016

► **2 kusy jsou součástí standardní dodávky

Příslušenství pro grilovací desky

164255



206420

Škrabky

Řada	700XP a 900XP	
PNC	164255	206420
Použití	hladká deska	vroubkovaná deska

- 1 nebo 2 kusy, podle typu povrchu, jsou součástí standardní dodávky pro chromované desky řady 700XP a 900XP

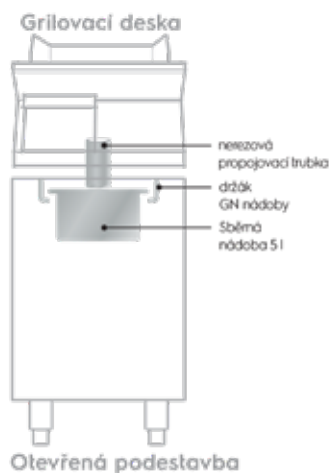
206346



Sběrná nádoba

Řada	700XP a 900XP
PNC	206346
Použití	hladká deska

- Obsahuje sběrnou nádobu, držák, nerezovou propojovací trubku pro odvod tuku/oleje z povrchu grilovací desky a přední panel
- Pro umístění do neutrální podestavby při instalaci opékacích desek v provedení bez podestavby



Příslušenství pro grilovací desky

206296



Zátka

Řada	700XP a 900XP
PNC	206296
Materiál	nerez

- ▶ Zátka odtokového otvoru pro grilovací rovné (nespádované) desky - slouží k udržení tuku uvolněného z pokrmu na grilovací desce
- ▶ Kromě HP verze

206153



216153



206345

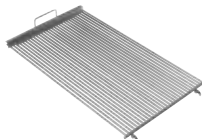


Výpusti

Řada	900XP		
PNC	206153	216153	206345
Šířka zařízení	400 mm	800 mm	1200 mm

Příslušenství pro grily

206408



Rošty pro volně stojící plynové grily

Řada	700XP		900XP	
PNC	206414	206410	206408	206404
Šířka zařízení	400 mm	800 mm	400 mm	800 mm
Materiál	nerez			

► Grily jsou standardně vybaveny litinovými rošty

206415



Rošty pro volně stojící grily

Řada	700XP		900XP	
PNC	206415	206411	206409	206405
Šířka zařízení	400 mm	800 mm	400 mm	800 mm
Materiál	nerez			

► Grily jsou standardně vybaveny litinovými rošty

206415



Rošty pro grilovací desky

Řada	700XP		
PNC	206415	206416	206418*
Šířka zařízení	400 mm	800 mm	400 mm
Materiál	nerez		
Poznámka	mřížka	mřížka	podpěra

- Grily jsou standardně vybaveny litinovými rošty
- *Používá se jako ochrana proti ostříku a současně jako výškově stavitelná podpěra grilovacího roštu. Objednávejte 2 kusy pro zařízení 800 mm.
- Kromě elektrického grilu Powergrill^{HP}

206418



Příslušenství pro grily

206422



Škrabky pro volně stojící grily

Řada	700XP		900XP	
PNC	206421	206422	206347	206436
Typ škrabky	nerez	litina	litina	ocel
Typ zařízení	standard	standard	HP plynové	HP elektrické
Součástí dodávky		•		•
Poznámka	škrabka	škrabka	škrabka s háčkem	škrabka

206437



HP gril



Nástavec výpustě pro elektrické grily HP

Řada	700XP a 900XP
PNC	206437
Materiál	nerez
Poznámka	pro použití s 206257 (700XP) nebo 206145 (900XP)
Použití	hladká deska

- ▶ Lze použít jako alternativu ke standardní výpusti spolu s GN nádobou, kterou je třeba objednat samostatně
- ▶ Kapacita sběrné nádoby by měla být:
 - 4,5 l pro 1/2 modul 700XP
 - 8,8 l pro 1 modul 700XP
 - 12,7 l pro 1+1/2 modul 700XP
 - 6,7 l pro 1/2 modul 900XP
 - 13 l pro 1 modul 900XP
 - 20 l pro 1/2 modul 900XP

Příslušenství pro grily

206280



Napouštění vody

Řada	700XP a 900XP	
PNC	206280	206281
Šířka zařízení	400 mm	800 mm

► Pro plynové a elektrické volně stojící grily

206434



Rozptylovače tepla/deflektory

Řada	700XP	900XP
PNC	206434	206435
Typ zařízení	elektrický gril HP	elektrický gril HP

► Standardně dodáváno s elektrickými grily HP

921024



Grilovací rošty

Řada	700XP	900XP
PNC	921025	921024
Typ zařízení	elektrický gril HP	elektrický gril HP

► Standardně dodáváno s elektrickými grily HP

Příslušenství pro multifunkční pánve

921689



921690



Víka

Řada	700XP a 900XP	
PNC	921689	921690
Šířka zařízení	400 mm	800 mm

► Pro plynové a elektrické multifunkční pánve

164255



921694



Škrabky

Řada	700XP a 900XP	
PNC	164255	921694
Poznámka	škrabka	žiletky se zaoblenými rohy

► Součástí standardní dodávky

Příslušenství pro fritézy

960638



921608



Košé pro plynové a elektrické fritézy

Řada	700XP	
PNC	960638	921608
Počet	2	1
Velikost	poloviční	plná
Typ zařízení	2x5 a 7 l	7 l

► 960638 je součástí standardní dodávky

921629



921691



921692



Košé pro plynové a elektrické fritézy

Řada	700XP		
PNC	921629	921691	921692
Počet	1	1	2
Velikost	plná	plná	poloviční
Typ zařízení	12 l	14 a 15 l	14 a 15 l

► 921629 je součástí standardní dodávky

921609



921642

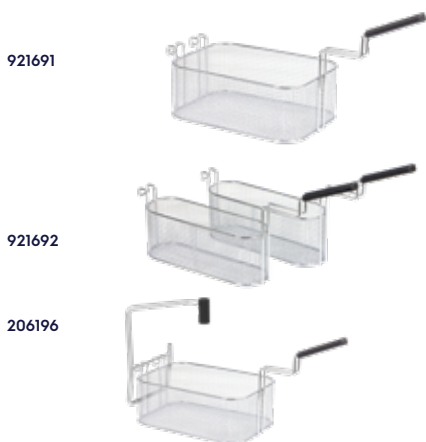


Košé pro plynové a elektrické fritézy

Řada	700XP	
PNC	921609	921642
Počet	1	1
Velikost	poloviční	plná
Typ zařízení	34 l	34 l

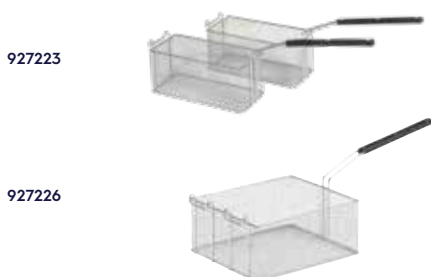
► 921609 je součástí standardní dodávky

Příslušenství pro fritézy



Košě pro plynové a elektrické fritézy

Řada	700XP a 900XP		700XP
PNC	921691	921692	206196
Počet	1	2	1
Velikost	plná	poloviční	plná
Včetně	1	1 programovatelné verze	-
Typ zařízení	14 a 15 l standardní	14 a 15 l standardní & programovatelné	15 l programovatelné verze



Košě pro plynové a elektrické fritézy

Řada	900XP			
PNC	927223	927226	927200	927201
Počet	2	1	2	1
Velikost	poloviční	plná	poloviční	plná
Typ zařízení	18 a 23 l standardní	18 a 23 l	18 a 23 l s předním hákem*	18 a 23 l

- ▶ 927223 je součástí standardní dodávky
- ▶ * Lze použít pro uchycení koše pro odkapávání oleje



Záchytné filtry

Řada	700XP a 900XP	900XP
PNC	206235	921023
Typ zařízení	15 l	23 l

- ▶ Pro volně stojící fritézy s vanou ve tvaru "V"

Příslušenství pro fritézy

921695



927227



Tyče na čištění ventilu

Řada	700XP a 900XP	900XP
PNC	921695	927227
Typ zařízení	15 l	23 l

- ▶ Pro odtokové ventily volně stojících fritéz s vanou ve tvaru "V"

921693



206359



200086



Olejevý filtr pro volně stojící fritézy

Řada	700XP a 900XP	900XP	
PNC	921693	206359	200086
Typ zařízení	7, 2x7, 14, 2x14, 15 a 2x15 l	18, 23* l	23 l**
Materiál	nerez		

- ▶ * Pouze pro plynový model PNC 391084
- ▶ **Všechny fritézy 23 l kromě plynového modelu

200086



200084
200085

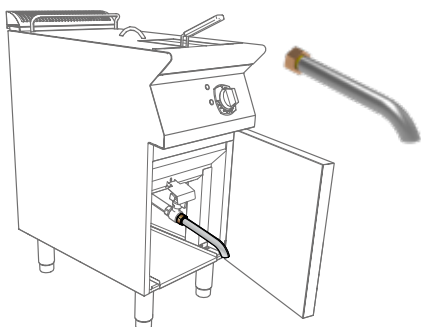


Filtrační systém

Řada	900XP		
PNC	200086	200084*	200085
Typ zařízení	23 l s čerpadlem pro recirkulaci oleje		
Materiál	nerez	nerez	papír
V ceně pro 23 l verze	•	-	-

- ▶ *Sada příslušenství pro filtraci nejjemnějších částic z oleje: povinná při používání papírových filtrů

206209
206301



Nástavec výpustního kohoutu

Řada	700XP a 900XP	900XP
PNC	206301	206209
Typ zařízení	15 l	23 l

- ▶ Nutné pro fritézy instalované na podestavbě

Příslušenství pro fritézy

200087



Hadice na vypouštění oleje

Řada	900XP
PNC	200087
Materiál	Vysoce odolný elastomer s nerezovými koncovkami
Typ zařízení	23 l s čerpadlem pro recirkulaci oleje

921696



960645

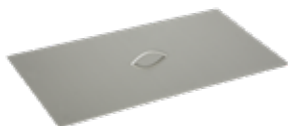


Záchytné plechy/deflektory

Řada	700XP a 900XP	900XP
PNC	921696	960645
Typ zařízení	15 l	23 l

- ▶ Pro produkty obalené v mouce nebo strouhance pro volně stojící fritézy ve tvaru "V"
- ▶ Deflektor leží v nakloněné části vany a zabraňuje tak uvolněné strouhance se pálit

206201



Hygienické víko vany fritézy

Řada	900XP
PNC	206201
Typ zařízení	23 l

- ▶ Standardní víko je součástí dodávky pro modely fritéz 23 l

200171



Víko olejové nádoby

Řada	900XP
PNC	200171
Typ zařízení	23 l

- ▶ Standardní víko je součástí dodávky pro modely fritéz 23 l

Příslušenství pro vařiče těstovin

921611



921610



Košě

Řada	700XP	
PNC	921611	921610
Počet	1	2
Velikost	350x220 mm	170x220 mm
Typ zařízení	24.5 a 24.5+24.5 l	24.5 a 24.5+24.5 l

- Koše nejsou součástí standardní dodávky; s výjimkou programovatelného vařiče těstovin s automatickým zdvihem (kód 371100)

921619



Košě

Řada	700XP	
PNC	921619	
Počet	2	
Velikost	105x350 mm	
Typ zařízení	24.5 a 24.5+24.5 l	

- Koše nejsou součástí standardní dodávky; s výjimkou programovatelného vařiče těstovin s automatickým zdvihem (kód 371100)

206381



Podpěra k zavěšení koše pro vařič těstovin

Řada	700XP	
PNC	206381	
Počet	1	
Velikost	290 x 85 mm	
Typ zařízení	24.5 a 24.5+24.5 l	

- Pro zavěšení košů 921619

Příslušenství pro vařiče těstovin

921020



921021



921022



Košé a falešné dno pro koše

Řada	700XP		
PNC	921020	921021	921022
Počet	2	2	1
Max. počet košů na vanu	4	6	-
Velikost	105x160 mm	105x105 mm	230x350 mm
Typ zařízení	24.5 a 24.5+24.5 l	24.5 a 24.5+24.5 l	24.5 a 24.5+24.5 l
Poznámka	koše	koše	falešné dno výška 60 mm

- ▶ Koše nejsou součástí standardní dodávky; s výjimkou programovatelného vařiče těstovin s automatickým zdvihem (kód 371100)
- ▶ Falešné dno je povinné

Příslušenství pro automatické vařiče těstovin

206312



206314



206362



Košé a falešné dno pro koše

Řada	700XP		
PNC	206312	206314	206362
Počet	2	2	1
Velikost	115x163 mm	105x350 mm	350x230 mm
Typ zařízení	Automatický vařič těstovin		
Poznámka	koše	koše	falešné dno výška 147 mm

- ▶ Falešné dno je doporučeno

Příslušenství pro vařiče těstovin

206433

206237



Košě

Řada	900XP	
PNC	206433	206237
Počet	2	1
Max. počet košů na vanu	6	2
Velikost	130x130 mm 6 košů se vejde do vany 40 l	135x310 mm 2 koše se vejdou do vany 40 l
Typ zařízení	40 a 40+40 l	40 a 40+40 l

► Falešné dno 206238 je nutné pro koše 206433 a 206237

206233

206238



Košě a falešné dno pro koše

Řada	900XP	
PNC	206233	206238
Počet	1+2	1
Velikost	1x 1/3 GN + 2x135x310 mm	295x505 mm
Typ zařízení	40 a 40+40 l	40 a 40+40 l
Poznámka	koše	falešné dno

► Falešné dno 206238 je nutné pro koše 206233

927216

927211

927210



Košě

Řada	900XP		
PNC	927216	927211	927210
Počet	1	2	3
Velikost	1/1 GN	1/2 GN	1/3 GN
Typ zařízení	40 a 40+40 l	40 a 40+40 l	40 a 40+40 l

Příslušenství pro vařiče těstovin



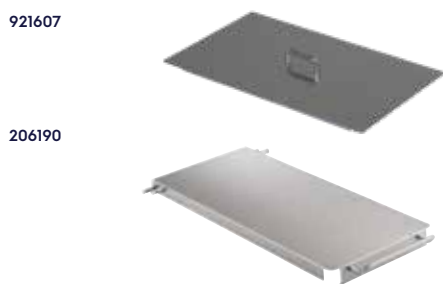
Kulaté koše

Řada	900XP	
PNC	927212	927213
Počet	3	6
Velikost	Ø 181 mm	Ø 145 mm
Typ zařízení	40 a 40+40 l	40 a 40+40 l



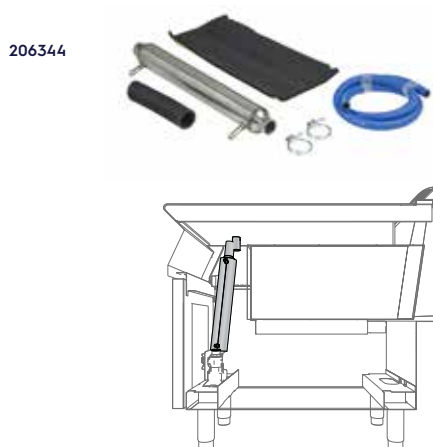
Falešné dno a vymežovací rámeček pro vařiče těstovin 40 l

Řada	900XP	
PNC	927219	960644
Velikost	290x500x115 mm	330x535x10 mm
Poznámka	falešné dno pro kulaté koše (nutné pro koše 927212 a 927213)	vymežovací rámeček pro 6 kulatých košů (alternativa k 927219)



Víko a držák víka

Řada	700XP	900XP
PNC	921607	206190
Velikost	24,5 l a 24,5 + 24,5 l	40 l a 40 + 40 l
Typ zařízení	víko	víko a držák víka



Zařízení pro úsporu energie - ESD

Řada	700XP a 900XP	
PNC	206344	
Poznámka	1 ks nutný pro vanu	

► Používá se k přehřátí vody pro doplnění vany, čímž se šetří energie

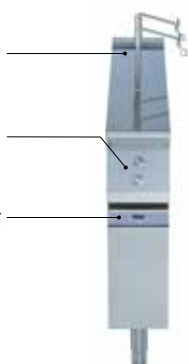
Příslušenství pro vařiče těstovin

206352

2 zvedací ramena

Tlačítka pro manuální použití nebo spuštění cyklu vaření




Uživatelské rozhraní (lze uložit 9 programů)



Zvedací automat na koše

Řada	700XP
PNC	206352
Rozměry	200 mm šířka

Použitelné koše

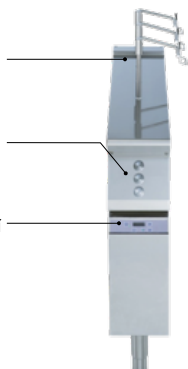
	921610	2 koše 170x220 mm viz strana 20
	921020	2 koše 156x172 mm viz strana 21
	206396	rámeček pro 2 jednotlivé koše 921020

206353

3 zvedací ramena

Tlačítka pro manuální použití nebo spuštění cyklu vaření

Uživatelské rozhraní (lze uložit 9 programů)



Zvedací automat na koše

Řada	900XP
PNC	206353
Rozměry	200 mm šířka

Použitelné koše

	927210	3 X 1/3GN koše viz strana 22
	206433	2 koš 130x130 mm viz strana 22
	206395	rámeček pro 2 jednotlivé koše 206433

Příslušenství pro vodní lázně

921622



Perforovaná falešná dna

Řada	700XP a 900XP	
PNC	921622	921623
Šířka zařízení	400 mm	800 mm

921627



Vodovodní baterie

Řada	700XP a 900XP	
PNC	921627	
Materiál	nerez	

Příslušenství pro varné kotle

922403



Vozík se zvedacím a vyjímatelným kontejnerem

Řada	700XP a 900XP	
PNC	922403	
Materiál	nerez	

Příslušenství pro varné kotle

921626



Koš

Řada	700XP a 900XP
PNC	921626
Typ zařízení	60 l
Poznámka	jednodílný

► Varný kotel lze použít jako vařič těstovin!

925018



Koš

Řada	900XP
PNC	925018
Typ zařízení	100 l
Poznámka	dvoudílný univerzální koš

► Varný kotel lze použít jako vařič těstovin!

925019



Koš

Řada	900XP
PNC	925019
Typ zařízení	150 l
Poznámka	dvoudílný univerzální koš

► Varný kotel lze použít jako vařič těstovin!

Příslušenství pro varné kotle

206279



Automatické odvzdušnění

Řada	900XP
PNC	206279
Typ zařízení	100 a 150 l

- ▶ Pro dvouplášťové kotle s nepřímým ohřevem
- ▶ Pokud není nainstalováno: odvzdušnění dvouplášťového kotle je nutné provést manuálně

927222



Vodní přísada proti korozi do duplikátoru kotlů

Řada	700XP a 900XP
PNC	927222
Typ zařízení	100 a 150 l nepřímý ohřev

- ▶ Pro varné kotle s nepřímým ohřevem
- ▶ 1 balení antikorozního prášku je součástí standardní dodávky zařízení

927001



Měrky pro varné kotle

Řada	900XP		
PNC	927000	927001	927002
Typ zařízení	60 l	100 l	150 l

Příslušenství pro neutrální podestavby

206350



Dvířka pro neutrální podestavby

Řada	700XP a 900XP
PNC	206350

- ▶ Stejně pro levé a pravé otevírání dveří

206259



Elektrická vyhřívací jednotka do neutrální podestavby

Řada	700XP a 900XP
PNC	206259
Velikost	360x510x60 mm
Elektrické připojení	230V 1ph 50/60 Hz
Napětí	0.65 kW

- ▶ K upevnění na spodní část podestavby
- ▶ Podestavba musí být s dvířky a nesmí být použita jako úložná skříňka na potraviny
- ▶ Pouze v kombinaci s plynovými sporáky a pracovními deskami

206245



Středová přepážka

Řada	700XP a 900XP
PNC	206245
Poznámka	středová přepážka k použití při instalaci zásuvek a vedení GN nádob (na podestavby o šířce 800/1200 mm) a dvířek (na podestavby šířky 1200 mm)

- ▶ Nutné pro instalaci zásuvek a vedení GN nádob (1 kus pro 800 mm)
- ▶ Nutné pro instalaci zásuvek a vedení GN nádob (2 kusy pro 1200 mm) nebo pouze dvířek (1 kus 1200 mm)
- ▶ Nutné v případě instalace grilu Powergrill nebo grilovací desky HP na podestavbě

Příslušenství pro neutrální podestavby

206244



Zásuvy s bočními kolejnicemi

Řada	700XP	900XP	
PNC	206257	206244	206145
Poznámka	sada 2 bočních vedení plechů na 4 GN 1/1 pro otevřené podestavby 371112, 371113, 371114, 371263, 371264 a 371265	sada 2 bočních vedení plechů na 4 GN 1/1 pro neutrální podestavby	sada 2 bočních vedení plechů na 4 GN 1/1 pro otevřené a neutrální podestavby

206318



Zásuvky

Řada	700XP	900XP
PNC	206318	206334
Počet	2	2
Výška	100 mm	100 mm

Příslušenství pro chlazené podestavby

206351



Zásuvky

Řada	700XP
PNC	206351
Počet	2

Poznámka: pouze pro verze se zásuvkami

SousVide – speciální vodní lázeň

206428



206429



Speciální vodní lázeň s vířičem vody

Řada	700XP a 900XP	
PNC	206428	206429
Velikost	128x175x340 mm	GN 1/1
Materiál	nerez	
Poznámka	plug-in	s víkem

Instalační příslušenství

Krycí panely

216000
216134



Boční krycí panely

Řada	700XP	900XP
PNC	216000*	216134*
Typ zařízení	volně stojící výška 700 mm	volně stojící výška 700 mm

- ▶ Kód obsahuje 2 boční krycí panely
- ▶ * V případě instalace na ref-freezer podstavbu (kód 727982) by mělo být objednáno jako speciální provedení!

216277
216278



Boční krycí panely

Řada	700XP	900XP
PNC	216277	216278
Typ zařízení	horní modul výška 250 mm	horní modul výška 250 mm

- ▶ Kód obsahuje 2 boční krycí panely

206373



Zadní krycí panely

Řada	700XP a 900XP			
PNC	206373	206374	206375	206376
Velikost	600 mm	800 mm	1000 mm	1200 mm

- ▶ Pro zakrytí zadní části zařízení při instalaci do prostoru

Instalační příslušenství

Madla

216047



Přední madla, hloubka 50 mm

Řada	700XP a 900XP			
PNC	216046	216047	216049	216050
Velikost	400 mm	800 mm	1200 mm	1600 mm

206308



Zadní madla, hloubka 50 mm

Řada	700XP a 900XP	
PNC	206308	206309
Velikost	800 mm	1200 mm

► Použití při instalaci zařízení do prostoru

206307



Boční madla, hloubka 50 mm

Řada	700XP	900XP
PNC	206307	216044
Poznámka	2 kusy: pravá a levá strana	2 kusy: pravá a levá strana

216185



Přední madla porcovací, hloubka 140 mm

Řada	700XP a 900XP	
PNC	216185	216186
Velikost	400 mm	800 mm

Poznámka: NELZE namontovat na indukce 700XP a infra zařízení.

Instalační příslušenství

Zvýšení zadního komínku

206304



Zvýšení komínku

Řada	700XP a 900XP				
PNC	206302	206303	206304	206305	206306
Šířka	200 mm	400 mm	800 mm	1000 mm	1200 mm

206400



Ochranné mřížky komínku

Řada	700XP a 900XP			
PNC	206399	206400	206402	206403
Šířka	200 mm	400 mm	500 mm	590 mm

- ▶ Drátěnou ochrannou mřížku lze použít na standardní komínek nebo na zvýšení komínku.
- ▶ Počet ochranných mřížek komínku závisí na rozměru komínku jednotlivých XP zařízení.
- ▶ V některých případech je zapotřebí k zakrytí komínku více než 1 ochranná mřížka komínku.

Instalační příslušenství

Pomocné police

206183



Pomocné police s podpěrou

Řada	900XP	
PNC	206183	206184
Šířka	400 mm	800 mm
Poznámka	k instalaci nad neutrální moduly	

► Nelze použít pro salamandery

Instalační příslušenství

Sada těsnění

206086



Sada těsnění pro utěsnění spár

Řada	700XP a 900XP
PNC	206086
Poznámka	silikon a montážní páska pro utěsnění spár mezi jednotlivými moduly vedle sebe a zabránění pronikání nečistot

Instalační příslušenství

Nerezové sokly



Přední opláštění nožiček

Řada	700XP a 900XP					
PNC	206174	206175	206176	206177	206178	206179
Šířka	200 mm	400 mm	800 mm	1000 mm	1200 mm	1600 mm
Typ zařízení	všechny*	všechny*	všechny*	všechny*	všechny*	všechny*

► * Kromě fritézy 23 l a ref-freezer podstavby

Přední opláštění nožiček

Řada	900XP	
PNC	206203	880336
Typ zařízení	23 l fritéza	ref-freezer podstavba

Boční opláštění nožiček

Řada	700XP	900XP	900XP
PNC	206249	206180	880221
Šířka	700 mm	900 mm	900 mm
Typ zařízení	všechny*	všechny*	ref-freezer podstavba

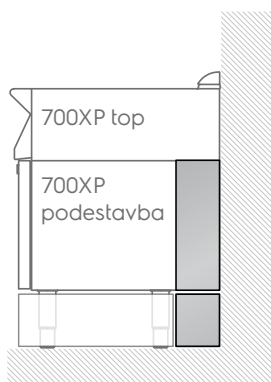
► * Kromě ref-freezer podstavby

Finální efekt opláštění nožiček



- Přední a boční opláštění jsou estetické a hygienické prvky, ale neunesou váhu zařízení (tu nesou nožičky)
- Přední opláštění lze v případě nutnosti namontovat na zadní stranu

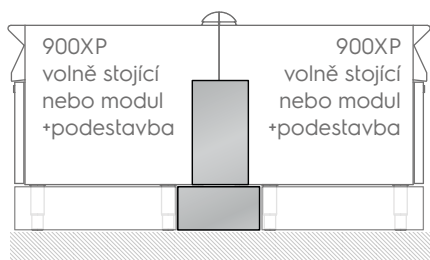
Krycí panely servisního prostoru



Sada bočních krycích panelů servisního prostoru

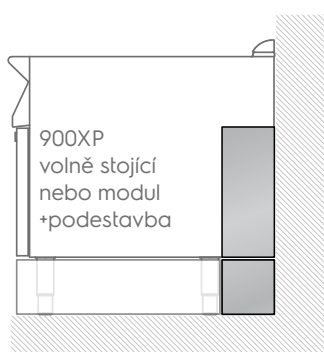
Řada	700XP
PNC	206248
Poznámka	sada krycích panelů servisního prostoru pro instalaci modulu na podstavbu
Velikost	300x40x160 mm

- ▶ Volně stojící moduly řady 700XP jsou bez servisního prostoru
- ▶ Krycí panely servisního prostoru nejsou potřeba v případě objednání sady bočních krycích panelů (kód 216000)



Krycí panely servisního prostoru

Řada	900XP
PNC	206202
Poznámka	sada bočních krycích panelů servisního prostoru pro instalaci zařízení záda-na-záda
Velikost	900x20x150 mm

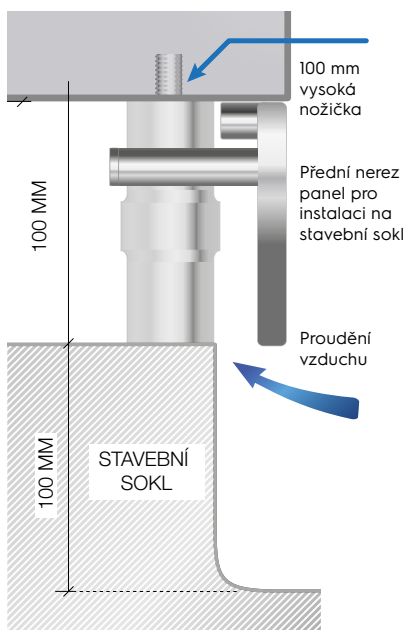


Krycí panely servisního prostoru

Řada	900XP
PNC	206181
Poznámka	sada bočních krycích panelů servisního prostoru pro instalaci zařízení ke zdi
Velikost	300x40x160 mm

- ▶ Krycí panely servisního prostoru nejsou potřeba v případě objednání sady bočních krycích panelů (kód 216134)

Instalace na stavební sokl 100 mm



Speciální nožičky pro instalaci na stavební sokl

Řada	700XP a 900XP
PNC	206210
Poznámka	kromě programovatelné fritézy 900XP

- ▶ 1 sada pro zařízení
- ▶ Stavební sokl musí být vysoký 100 mm, aby byla pracovní deska ve výšce 900 mm: speciální nožičky pro instalaci na stavební sokl nejsou výškově nastavitelné
- ▶ Nelze použít pro instalaci na ref-freezer podestavbu

Přední nerezové opláštění nohou

Řada	700XP a 900XP					
PNC	206146	206147	206148	206150	206151	206152
Šířka	200 mm	400 mm	800 mm	1000 mm	1200 mm	1600 mm



Boční nerezové opláštění nohou

Řada	700XP	900XP
PNC	206265	206157

Instalace na přemostění

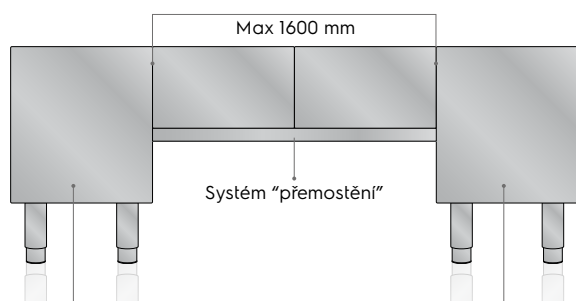
206137



Instalace na přemostění

Řada	700XP a 900XP					
PNC	206154	206137	206138	206139	206140	206141
Délka	400 mm	800 mm	1000 mm	1200 mm	1400 mm	1600 mm

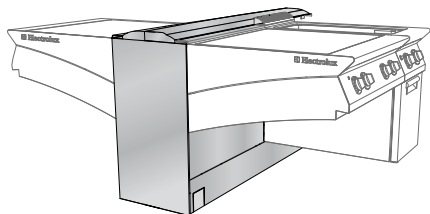
► Pouze pro top moduly



400/800 mm volně stojící zařízení nebo "modul na podstavbě" (pro zařízení 400 mm se doporučuje pevné ukotvení nožiček k podlaze)

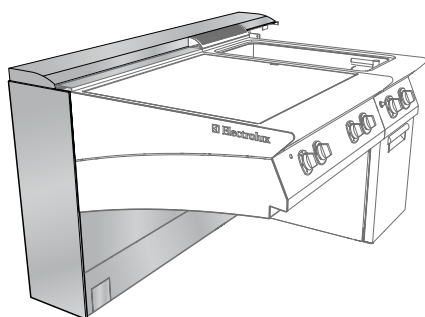
Poznámka: Instalace přemostění není možná na pánve

Instalační příslušenství Cantilever nosník



Středové oboustranné nosníky se středovým prostorem

Řada	700XP a 900XP				
PNC	206216	206217	206218	206219	206220
Velikost	2000 mm	2400 mm	2800 mm	3200 mm	3600 mm



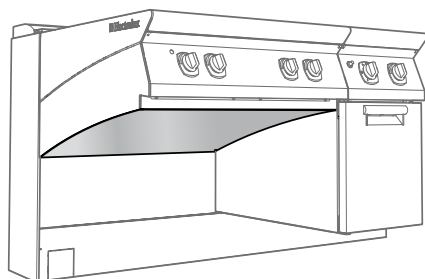
Jednostranné nosníky se servisním prostorem

Řada	700XP a 900XP				
PNC	206211	206212	206213	206214	206215
Velikost	2000 mm	2400 mm	2800 mm	3200 mm	3600 mm

- Speciální rám pro instalaci
- Obsahuje nosný rám, krycí panel středového sloupku, spodní přední krycí panely nosného rámu, horní krycí panel

Spodní krycí panely

Řada	700XP			
PNC	206323	206324	206325	206329
Velikost	200 mm	400 mm	800 mm	1200 mm



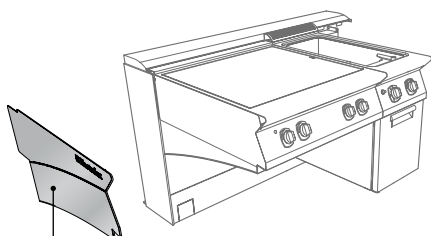
Spodní krycí panely

Řada	900XP			
PNC	206330	206331	206332	206336
Velikost	200 mm	400 mm	800 mm	1200 mm

Poznámka: Požádejte svého Electrolux Professional Partnera o Cantilever konfigurátor

Instalační příslušenství

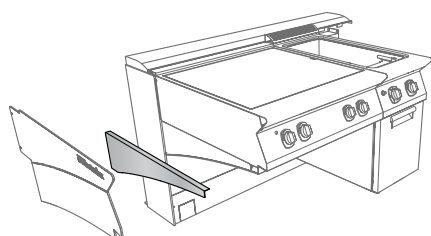
Cantilever nosníky a krycí panely



Krycí panel.
V tomto případě není nutné objednávat spodní krycí panely (kódy 206258, 206295)

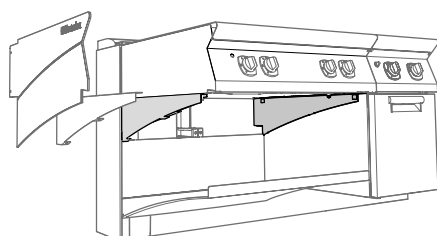
2 boční krycí panely

Řada	700XP	900XP
PNC	206326	206337



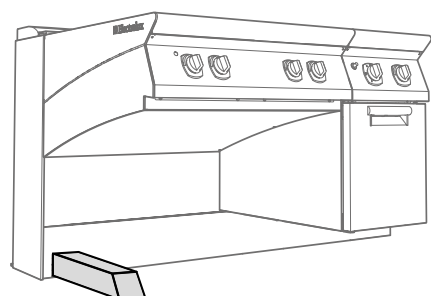
Sada 2 spodních krycích panelů

Řada	700XP	900XP
PNC	206258	206295



2 ks podpěry pro top moduly

Řada	700XP	900XP
PNC	206315	206322



Přídavná stabilizační noha

Řada	700XP a 900XP
PNC	206226
Rozměry ŠxHxV	105 x 485 x 100 mm

Sada pro zavěšení pánví na Cantilever

Řada	900XP
PNC	206364

Poznámka: Požádejte svého Electrolux Professional Partnera o Cantilever konfigurátor

Instalační příslušenství

Kolečka a ukotvení nohou

206135



Kolečka

Řada	700XP a 900XP		
PNC	206135	206432	880234*
Zařízení	4 kolečka (2 s brzdou)	6 koleček (3 s brzdou)	4 koleček pro ref-freezer podestavby

- ▶ *Není nutné použít výztuhy

Výztuhy podestavby pro kolečka nebo nožičky - příčná



Řada	700XP a 900XP					
PNC	206366	206431	206367	206368	206369	206370
Typ zařízení	všechny*	všechny*	všechny*	všechny*	všechny*	všechny*
Šířka	400 mm	600 mm	800 mm	1200 mm	1600 mm	2000 mm

- ▶ *Kromě sporáků se 6 hořáky a rozšířenou troubou řady 700XP, fritézy 23 l a vařiče těstovin řady 900XP a chlazené podestavby (viz podélné výztuhy níže)
- ▶ Nelze pro top moduly

Výztuhy podestavby pro kolečka a nožičky - podélné

Řada	700XP		900XP	
PNC	206371	206444	206430	206372
Počet	2	3	3	2
Zařízení	sporák 6 hořáků, s rozšířenou troubou	chlazené podestavby	chlazené podestavby	fritézy 23 l a vařiče těstovin

Ukotvení nožiček

206136



Řada	700XP a 900XP
PNC	206136
Počet	2

Poznámka: pánve nelze instalovat na kolečka

Instalační příslušenství

Vodovodní baterie

206377



Průtokoměr vody

Řada	700XP	900XP
PNC	206377	206378

- ▶ Neutrální modul s baterií (SV) a digitálním počítadlem litrů

206289



Vodovodní baterie s otočným raménkem

Řada	700XP a 900XP
PNC	206289

- ▶ Nelze instalovat na: fritézy, ohřivače hranolků, indukce, podestavby (neutrální, mrazicí, chladičí), infra a indukční moduly řady 700

206291

206290



Nástavce pro vodovodní baterie

Řada	700XP	900XP
PNC	206291	206290

- ▶ Není potřeba, pokud je přívod vody dosažitelný přímo pomocí flexibilní hadice na vodu z vodovodní sítě
- ▶ Oba kódy obsahují 2 nástavce různé délky
- ▶ Nutné pro instalace 900XP

206231



Držák vodovodní baterie na SV

Řada	700XP a 900XP
PNC	206231

- ▶ Pro montáž na zadní (vnější) stěnu zařízení

Vyžádejte si nabídku pro sestavení vaší varné zóny

Jméno

.....

Společnost

.....

Adresa

.....

E-mail

Telefon

Fax

Název položky	PNC	Počet

Najděte nejbližšího Electrolux Professional Partnera na našich webových stránkách: www.electroluxprofessional.com/cz



Razítko dealera

Electrolux
PROFESSIONAL

AUTHORIZED PARTNER



Dokonalost je středobodem všeho, co děláme. Předvídáme potřeby našich zákazníků a náš tým usiluje o dokonalá řešení, inovace a služby, které usnadní zákazníkům práci a zvýší ziskovost s ohledem na ekologii.

Sledujte nás na



www.electroluxprofessional.com/cz

Dokonalost s ohledem na životní prostředí

- ▶ Všechny naše závody mají osvědčení ISO 14001
- ▶ Všechna naše řešení jsou navržena pro nízkou spotřebu vody, energie, čisticích prostředků a co nejnižší škodlivé emise
- ▶ Za poslední roky jsme zmodernizovali 70 % vlastností našich výrobků s ohledem na potřeby našich zákazníků v souvislosti s ochranou životního prostředí
- ▶ Naše technologie splňuje požadavky RoHS a REACH a jsou recyklovatelné z více než 95 %
- ▶ Naše výrobky procházejí 100 % kontrolou kvality odbornými technikami

