



Descripción de la gama Accesorios de ProThermetic

Índice

Coladores para masas/grumos	4
Coladores de sumidero	7
Falso fondo para marmitas	8
Cestos redondos para marmitas	9
Soportes y recipientes GN	10
Falsos fondos para marmitas y sartenes	11
Palas y rascadores	12
Grifos mezcladores de agua	13
Grifos mezcladores de agua y grifos de vaciado de la cuba	15
Carga de agua automática con cuenta litros y pistolas pulverizadoras	16
Tubos verticales de desagüe- antisalpicaduras	17
Agitadores	18
Varillas de medición	21
Colador de grifo para vaciado/alimentos	23
Accesorios adicionales instalados en fábrica	24
Kits de cierre trasero	27
Paneles inferiores traseros	30
Alzatina (Tipo C)	31
Zócalos de acero inoxidable	32
Placas de fondo con patas	37
Juegos de patas	38
Accesorios de instalación	39
Kit de terminación con panel lateral	40
Kits de conexión	46



Accesorios instalados en fábrica que deben pedirse junto con la máquina ya que no pueden instalarse en el lugar de trabajo.



Accesorios para usarse con máquinas de la profundidad indicada.

Nota para el mercado estadounidense: consulte sobre la disponibilidad de accesorios para Estados Unidos al representante local o a la fábrica

Coladores para masas/grumos



Coladores para masas/grumos

Gama	Marmitas redondas fijas		
Tipología de aparato	60 L	100 L	150 L
Tamaño AnxFxAI	484x220x60 mm	610x220x60 mm	750x220x60 mm
Diámetro de orificio	10 mm		
PNC	910051	910053	910055
Material	Acero inoxidable AISI 304 - DIN 1.4301		



Coladores para masas/grumos

Gama	Marmitas rectangulares fijas			
Tipología de aparato	80 L	200 L	300 L	400 L
Tamaño AnxFxAI	610x220x60 mm			
Diámetro de orificio	10 mm			
PNC	910053			
Material	Acero inoxidable AISI 304 - DIN 1.4301			



Coladores para masas/grumos

Gama	Sartenes fijas y Sartenes a presión
Tipología de aparato	Todos los modelos
Tamaño AnxFxAI	610x220x60 mm
Diámetro de orificio	10 mm
PNC	910053
Material	Acero inoxidable AISI 304 - DIN 1.4301

Coladores para masas/grumos



Coladores para masas/grumos

Gama	Marmitas basculantes		
Tipología de aparato	60 L	100 L	150 L
Tamaño AnxFxAI	545x220x60 mm	675x220x60 mm	750x220x60 mm
Diámetro de orificio	10 mm		
PNC	910052	910054	910055
Material	Acero inoxidable AISI 304 - DIN 1.4301		



Coladores para masas/grumos

Gama	Marmitas basculantes			
Tipología de aparato	200 L	300 L	400 L	500 L
Tamaño AnxFxAI	844x220x60 mm	932x220x60 mm		
Diámetro de orificio	7 mm	10 mm		
PNC	910056	910057		
Material	Acero inoxidable AISI 304 - DIN 1.4301			

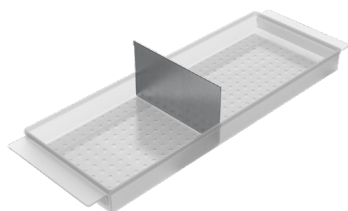


Coladores para masas/grumos

Gama	Sartenes y marmitas a presión basculantes
Tipología de aparato	Todos los modelos*
Tamaño AnxFxAI	610x220x60 mm
Diámetro de orificio	10 mm
PNC	910053
Material	Acero inoxidable AISI 304 - DIN 1.4301

► *Nota: excluidas las braseadoras basculantes de 80 litros

Coladores para masas/grumos



Rascador para colador de masas/grumos

Gama	Todos ProThermetic
Tipología de aparato	Para todos los coladores
Tamaño AnxFxAI	214x120x1.5 mm
PNC	910058
Material	Acero inoxidable AISI 304 - DIN 1.4301

Coladores de sumidero



Coladores de sumidero

Gama	Marmitas basculantes		
Tipología de aparato	60 L	100 L	150 L
Tamaño AnxFxAI	580x325x45 mm	700x405x45 mm	760x435x45 mm
Diámetro de orificio	4,5 mm		
PNC	910001	910003	910004
Material	Acero inoxidable AISI 304 - DIN 1.4301		



Coladores de sumidero

Gama	Marmitas basculantes	
Tipología de aparato	200 L	300/400/500 L
Tamaño AnxFxAI	830x460x45 mm	940x505x45 mm
Diámetro de orificio	4,5 mm	
PNC	910005	910006
Material	Acero inoxidable AISI 304 - DIN 1.4301	



Coladores de sumidero

Gama	Sartenes a presión basculantes	
Tipología de aparato	90 L	170 L
Tamaño AnxF	700x270 mm	1070x270 mm
Diámetro de orificio	5,5 mm	
PNC	913575	913574
Material	Acero inoxidable AISI 304 - DIN 1.4301	

Falso fondo para marmitas



Falso fondo para marmitas

Gama	Marmitas fijas		
Tipología de aparato	60 L	100 L	150 L
Tamaño AnxFxAI	453x453x25 mm	567x567x25 mm	698x698x25 mm
PNC	910030	910032	910034
Material	Acero inoxidable AISI 304 - DIN 1.4301		



Falso fondo para marmitas

Gama	Marmitas basculantes		
Tipología de aparato	60 L	100 L	150 L
Tamaño AnxFxAI	507x507x25 mm	628x628x25 mm	698x698x25 mm
PNC	910031	910033	910034
Material	Acero inoxidable AISI 304 - DIN 1.4301		



Falso fondo para marmitas

Gama	Marmitas basculantes	
Tipología de aparato	200 L	300/400/500 L
Tamaño AnxFxAI	788x788x25 mm	888x888x25 mm
PNC	910035	910036
Material	Acero inoxidable AISI 304 - DIN 1.4301	

Cestos redondos para marmitas



Cestos redondos para marmitas

Gama	Marmitas fijas		
Tipología de aparato	60 L	100 L	150 L
Tamaño AnxFxAI	453x453x124 mm	567x567x124 mm	698x698x124 mm
Diámetro de orificio	8 mm		
PNC	910020	910022	910024
Material	Acero inoxidable AISI 304 - DIN 1.4301		

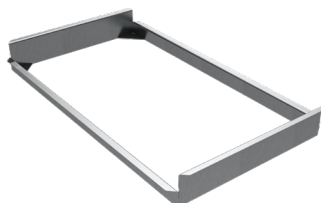


Cestos redondos para marmitas

Gama	Marmitas basculantes			
Tipología de aparato	60 L	100 L	150 L	200 L
Tamaño AnxFxAI	507x507x124 mm	628x628x124 mm	698x698x124 mm	788x788x124 mm
Diámetro de orificio	8 mm			
PNC	910021	910023	910024	910025
Material	AISI 304 - DIN 1.4301			

- Cestos redondos para marmitas de 300 y 400 litros disponibles a petición con el código S.

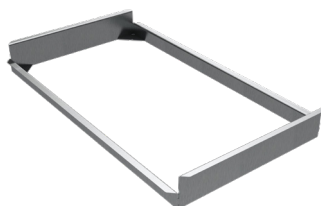
Soportes y recipientes GN



Soporte para GN 1/1

Gama	Sartenes a presión basculantes	Sartenes basculantes
Tipología de aparato	60/90 L - 2 piezas 100/170 L - 3 piezas	60/90 L - 2 piezas 100/170 L - 3 piezas
PNC	910191	912709
Material	Acero inoxidable AISI 304 - DIN 1.4301	

- ▶ Se necesita para alojar recipientes GN 1/1 dentro del recipiente de cocción.
- ▶ En función de la capacidad del recipiente de cocción, se muestra el número óptimo de piezas.



Soporte para GN 1/1

Gama	Sartenes fijas y sartenes a presión	Marmitas a presión fijas	Marmitas rectangulares fijas
Tipología de aparato	80/110 L - 2 piezas 120/170 L - 3 piezas	200 L - 2 piezas 300 L - 3 piezas	80 L - 1 piezas 200 L - 2 piezas 300 L - 3 piezas 400 L - 4 piezas
PNC	910191		
Material	Acero inoxidable AISI 304 - DIN 1.4301		

- ▶ Se necesita para alojar recipientes GN 1/1 dentro del recipiente de cocción.
- ▶ En función de la capacidad del recipiente de cocción, se muestra el número óptimo de piezas.



Recipientes perforados GN 1/1 con asas

Gama	Sartenes y sartenes a presión		
Altura	100 mm	150 mm	200 mm
PNC	910211	910212	911673
Material	Acero inoxidable AISI 304 - DIN 1.4301		

Falsos fondos para marmitas y sartenes

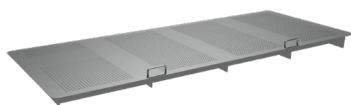


Falso fondo perforado GN 1/1

Gama	Sartenes y marmitas a presión basculantes	Sartenes fijas y sartenes a presión
Tipología de aparato	60/80/90 L - 2 piezas 100/170 L - 3 piezas	80/110 L - 2 piezas 125/170 L - 3 piezas
Tamaño AnxFxAI	535x335x30 mm	
PNC	910201	
Material	Acero inoxidable AISI 304 - DIN 1.4301	

- En función de la capacidad del recipiente de cocción, se muestra el número óptimo de piezas.

Falso fondo perforado para marmitas rectangulares



Gama	Marmitas y sartenes a presión rectangulares y fijas			
Tipología de aparato	80 L	200 L	300 L	400 L
Tamaño AnxFxAI	550x350x70 mm	550x680x70 mm	550x1040x70 mm	550x1380x70 mm
PNC	910181	910182	910183	910184
Material	Acero inoxidable AISI 304 - DIN 1.4301			

Palas y rascadores

911577



911578



Palas

Gama	Sartenes y sartenes a presión	
Tipo	Perforadas	No perforadas
Tamaño AnxFxAI	150x331x168 mm	
PNC	911577	911578
Material	Acero inoxidable AISI 304 - DIN 1.4301	

911579



913431



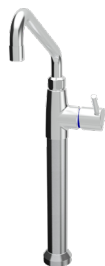
913432



Rascadores

Gama	Sartenes y sartenes a presión		
Tipo	Con asa horizontal	Sin asa	Con asa vertical
Tamaño AnxFxAI	200x135x125 mm	545x4x150 mm	545x4x600 mm
PNC	911579	913431	913432
Material	Acero inoxidable AISI 304 - DIN 1.4301		

Grifos mezcladores de agua



Grifos mezcladores de agua manuales KWC



Gama	Todos basculantes, instalados en fábrica		Todos fijos, instalados en fábrica	
	con mandos	con palanca	con mandos	con palanca
Tipo				
Altura	525 mm	575 mm	290 mm	375 mm
Profundidad de giro	600 mm	450 mm	450 mm	300 mm
PNC	913567	913568	913564*	913563*

- ▶ Se instala en el lado izquierdo en basculantes.
- ▶ Se instala en el lado derecho en fijas.
- ▶ Las versiones con brazos giratorios de una profundidad de 600 mm pueden servir a dos aparatos
- ▶ El dispositivo antigoteo no se incluye en el grifo mezclador con palanca.
- ▶ ***Nota:** se puede pedir sólo para unidades fijas con grifo mezclador incluido. El grifo mezclador KWC seleccionado sustituirá al grifo mezclador estándar de la unidad.



Dispositivo antigoteo para grifos mezcladores KWC con palanca

Gama	Todos ProThermetic
PNC	911933

- ▶ Impide el goteo de agua residual de surtidor.
- ▶ El grifo mezclador con mandos tiene antigoteo de serie.



Grifos mezcladores de agua manuales Klarco



Gama	Sartenes y marmitas basculantes, instaladas en fábrica			
Tipo	con mandos			
Altura	815 mm		685 mm	
Profundidad de giro	600 mm	450 mm	600 mm	450 mm
PNC	913554	913555	913556	913557

- ▶ Se instala en el lado izquierdo.
- ▶ Las versiones con brazos giratorios de una profundidad de 600 mm pueden servir a dos aparatos
- ▶ Incluye antigoteo.

Grifos mezcladores de agua



Grifos mezcladores de agua manuales Klarco



Gama	Sartenes y marmitas basculantes, instaladas en fábrica			
Tipo	con palanca			
Altura	815 mm		685 mm	
Profundidad de giro	600 mm	450 mm	600 mm	450 mm
PNC	913558	913559	913560	913561

- ▶ Se instala en el lado izquierdo.
- ▶ Las versiones con brazos giratorios de una profundidad de 600 mm pueden servir a dos aparatos
- ▶ Incluye antigoteo.



Grifos mezcladores de agua manuales Klarco



Gama	Sartenes a presión basculantes, instaladas en fábrica		Todos fijos, instalados en fábrica
Tipo	con mandos	con palanca	con palanca en lugar de mandos estándar
Altura	685 mm		485 mm
Profundidad de giro	600 mm		450 mm
PNC	913565	913566	913562

- ▶ Se instala en el lado izquierdo en unidades basculantes.
- ▶ Se instala en el lado derecho en unidades fijas.
- ▶ Las versiones con brazos giratorios de una profundidad de 600 mm pueden servir a dos aparatos
- ▶ Incluye antigoteo.



Grifo mezclador de agua corto Klarco



Gama	Marmitas redondas fijas, instaladas en fábrica
Tipo	con mandos
Tamaño AnxFxAI	180x100x240 mm
PNC	913572

- ▶ Se necesita si hay una pared en el lado derecho de la unidad
- ▶ **Nota:** Solo se puede pedir para unidades fijas con grifo mezclador incluido. El grifo mezclador corto sustituirá al grifo mezclador estándar de la unidad.

Grifos mezcladores de agua y grifos de vaciado de la cuba



Placas de cubierta con grifo mezclador de agua para Estados Unidos.



Gama	Todos basculantes, instalados en fábrica	
Tipo	palancas de accionamiento	
Profundidad del aparato	900 mm	1000 mm
Altura	267 mm (10 ½")	
Profundidad de giro	460 mm (8 ⅞")	
PNC	911819	911821
Material	Acero inoxidable AISI 304 - DIN 1.4301	

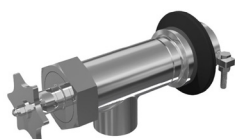
- ▶ Se instala en el lado izquierdo.
- ▶ Un grifo mezclador puede servir a dos aparatos.



Grifo de vaciado de la cuba 2"



Gama	Sartenes basculantes y sartenes a presión, instaladas en fábrica	Marmitas basculantes, instaladas en fábrica
PNC	912780	912779



Llave de vaciado tangencial de 2" para Estados Unidos

Gama	Marmitas basculantes
PNC	913571

- ▶ De serie en las versiones de marmitas para Estados Unidos

Carga de agua automática con cuenta litros y pistolas pulverizadoras



Carga de agua automática

Instalación en fábrica

Gama	Todos basculantes, instalados en fábrica	
Tipo	agua fría	agua fría y caliente
PNC	912733	912735

- ▶ Para los aparatos basculantes, el grifo mezclador se debe pedir por separado.
- ▶ Se acciona con control táctil. Cantidad en tramos de 1 litro.

Carga de agua automática

Instalación en fábrica

Gama	Todos fijos, instalados en fábrica		Marmitas a presión fijas, instaladas en fábrica
Tipo	agua fría	agua fría y caliente	agua fría y caliente
PNC	912734	912736	912797

- ▶ Los aparatos fijos requieren un grifo mezclador.
- ▶ Se acciona con control táctil. Cantidad en tramos de 1 litro.

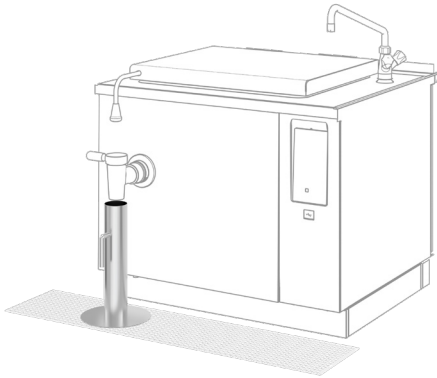
Pistola pulverizadora

Instalación en fábrica

Gama	Todos basculantes, instalados en fábrica		
Altura	400 mm	700 mm	800 mm
PNC	912775	912776	912777

- ▶ Se instala en el lado izquierdo.
- ▶ Una pistola pulverizadora puede servir para más aparatos.
- ▶ Se suministra sin grifo mezclador.

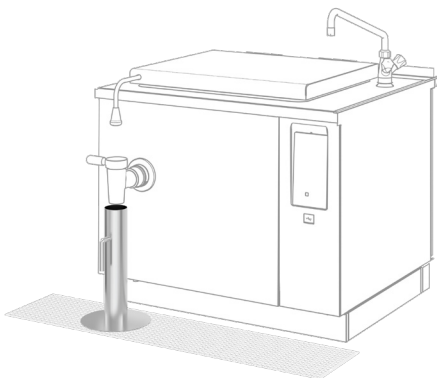
Tubos verticales de desagüe-antisalpicaduras



Tubos verticales de desagüe- antisalpicaduras

Gama	Marmitas/ redondas fijas	
Tipología de aparato	60 L	100/150 L
PNC	913426	913427
Material	Acero inoxidable AISI 304 - DIN 1.4301	

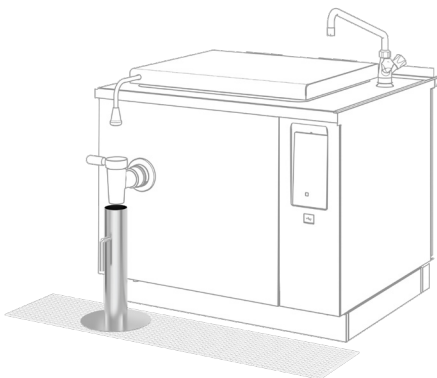
- ▶ Al situarse debajo del grifo de vaciado de la cuba, evita que el agua salpique el suelo.



Tubos verticales de desagüe- antisalpicaduras

Gama	Marmitas rectangulares fijas	
Tipología de aparato	80 L	200/300/400 L
PNC	913428	913429
Material	Acero inoxidable AISI 304 - DIN 1.4301	

- ▶ Al situarse debajo del grifo de vaciado de la cuba, evita que el agua salpique el suelo.

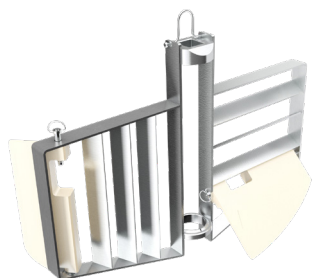


Tubos verticales de desagüe- antisalpicaduras

Gama	Braseadoras fijas	
Tipología de aparato	80/125 L	110/170 L
PNC	913430	912478
Material	Acero inoxidable AISI 304 - DIN 1.4301	

- ▶ Al situarse debajo del grifo de vaciado de la cuba, evita que el agua salpique el suelo.

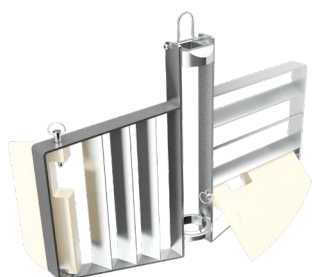
Agitadores



Agitadores con rascadores

Gama	Marmitas basculantes redondas, eléctricas y de vapor		
Tipología de aparato	60 L	100 L	150 L
PNC	910091	910093	910094
Material	Acero inoxidable AISI 304 - DIN 1.4301		

- ▶ No se incluye con la marmita, se debe pedir por separado.
- ▶ Se debe pedir para marmitas preparadas solo para agitador.



Agitadores con rascadores

Gama	Marmitas basculantes redondas, eléctricas y de vapor			
Tipología de aparato	200 L	300 L	400 L	500 L
PNC	910095	910096	910097	913570
Material	Acero inoxidable AISI 304 - DIN 1.4301			

- ▶ No se incluye con la marmita, se debe pedir por separado.
- ▶ Se debe pedir para marmitas preparadas solo para agitador.



Agitadores sin rascadores

Gama	Marmitas basculantes redondas, eléctricas y de vapor		
Tipología de aparato	60 L	100 L	150 L
PNC	910061	910063	910064
Material	Acero inoxidable AISI 304 - DIN 1.4301		

- ▶ No se incluye con la marmita, se debe pedir por separado.
- ▶ Se debe pedir para marmitas preparadas solo para agitador.

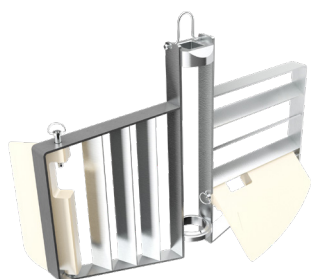
Agitadores



Agitadores sin rascadores

Gama	Marmitas basculantes redondas, eléctricas y de vapor			
Tipología de aparato	200 L	300 L	400 L	500 L
PNC	910065	910066	910067	913569
Material	Acero inoxidable AISI 304 - DIN 1.4301			

- ▶ No se incluye con la marmita, se debe pedir por separado.
- ▶ Se debe pedir para marmitas preparadas solo para agitador.



Agitadores con rascadores

Gama	Todas las marmitas redondas fijas		
Tipología de aparato	60 L	100 L	150 L
PNC	912729	912730	910094
Material	Acero inoxidable AISI 304 - DIN 1.4301		

- ▶ No se incluye con la marmita, se debe pedir por separado.
- ▶ Se debe pedir para marmitas preparadas solo para agitador.



Agitadores sin rascadores

Gama	Todas las marmitas redondas fijas		
Tipología de aparato	60 L	100 L	150 L
PNC	912726	912727	910064
Material	Acero inoxidable AISI 304 - DIN 1.4301		

- ▶ No se incluye con la marmita, se debe pedir por separado.
- ▶ Se debe pedir para marmitas preparadas solo para agitador.

Agitadores



Agitadores para puré

Gama	Marmitas basculantes redondas, eléctricas y de vapor		
Tipología de aparato	150 L	200 L	300 L
PNC	913543	913544	913545
Material	Acero inoxidable AISI 304 - DIN 1.4301		

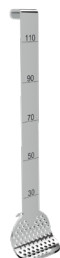
- ▶ Se incluye en modelos específicos con motor de velocidad variable.
- ▶ Se recomienda para hacer crema de verduras cocidas, puré o mezclar productos densos.

Varillas de medición



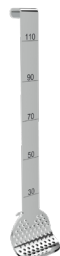
Varillas de medición

Gama	Todas fijas		
Tipología de aparato	60 L	100 L	150 L
PNC	912723	912724	912725
Material	Acero inoxidable AISI 304 - DIN 1.4301		



Varillas de medición con colador

Gama	Marmitas y sartenes a presión rectangulares y fijas			
Tipología de aparato	80 L	200 L	300 L	400 L
PNC	912480	912481	912482	912483
Material	Acero inoxidable AISI 304 - DIN 1.4301			



Varillas de medición con colador

Gama	Sartenes fijas y sartenes a presión			
Tipología de aparato	80 L	110 L	125 L	170 L
PNC	913192	912484	913193	912485
Material	Acero inoxidable AISI 304 - DIN 1.4301			

Varillas de medición



Varillas de medición

Gama	Marmitas basculantes		
Tipología de aparato	60 L	100 L	150 L
PNC	910042	910044	910045
Material	Acero inoxidable AISI 304 - DIN 1.4301		



Varillas de medición

Gama	Marmitas basculantes			
Tipología de aparato	200 L	300 L	400 L	500 L
PNC	910046	910047	910048	913573
Material	Acero inoxidable AISI 304 - DIN 1.4301			



Varillas de medición para Estados Unidos

Gama	Marmitas basculantes		
Tipología de aparato	26 gal 100 L	40 gal 150 L	79 gal 300 L
PNC	913503	913504	913505
Material	Acero inoxidable AISI 304 - DIN 1.4301		

Colador de grifo para vaciado/alimentos



Colador de grifo

Gama	Marmitas/ redondas fijas	Marmitas basculantes
PNC	910161	911966
Material	Acero inoxidable AISI 304 - DIN 1.4301	

► Incompatible con agitadores con rascador.



Varilla desatascadora de grifo para vaciado/alimentos

Gama	Marmitas/ redondas fijas	Marmitas basculantes
PNC	910162	
Material	Acero inoxidable AISI 304 - DIN 1.4301	

► Incompatible con agitadores con rascador.

Accesorios adicionales instalados en fábrica

Kit optimizador de energía / conexión equipotencial



Gama	Todas las ProThermetic, instalado en fábrica		
PNC	912737		

- ▶ El kit se usa para preparar aparatos eléctricos ProThermetic de voltaje estándar de 400 V 3N para optimización energética o sistemas de seguridad eléctrica.

Kit HACCP integrado



Gama	Todas las ProThermetic, instalado en fábrica		
PNC	912781		

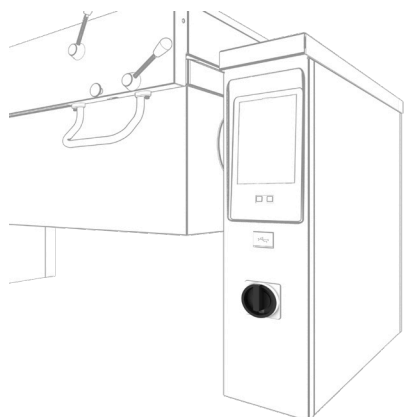
- ▶ El kit se usa para preparar unidades ProThermetic para sistema de recopilación de datos de HACCP.
- ▶ El kit suministra una interfaz RS485 para conectar aparatos ProThermetic a un sistema de monitorización externo como "EKIS".
- ▶ El kit no es necesario para descargar el registro HACCP a una unidad USB.

Tomas de alimentación integradas



Gama	Todas las ProThermetic, instalado en fábrica			
Tipo	CEE		Schuko	
Voltaje	400		230	
Amperios	16	32	16	
Calificación IP	IP67		IP68	
Imagen				
PNC	912468	912469	912474	912470

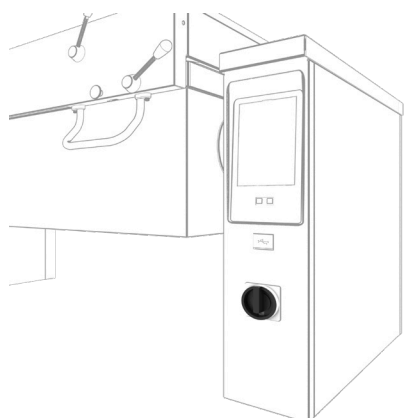
Accesorios adicionales instalados en fábrica



Interruptores generales



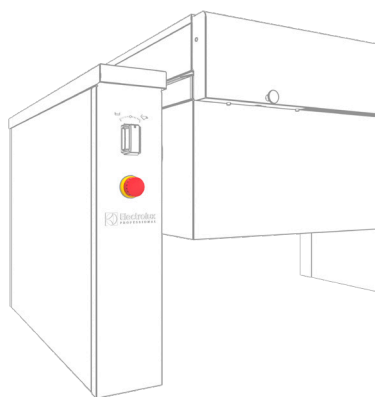
Gama	Todas las ProThermetic, instalado en fábrica		
Amperios	25		
Sección	2,5 mm ²		4 mm ²
Tipo	Todos gas	Todos vapor	Electricidad PBOT06 PBON06 PFEN08/11 PUEN08/11 PFET06/09 PUET06/09
PNC	912702	912739	912773



Interruptores generales



Gama	Todas las ProThermetic, instalado en fábrica		
Amperios	60		80
Sección	6mm ²	10 mm ²	16 mm ²
Tipo	Electricidad PBOT10 PBOT15 PBON10 PBON15 PBEN08 PFEN12/17 PUEN12/17 PFET08 PFET10/17 PUET10/17	Electricidad PBOT20 PBOT30 PPEN20 PPEN30 PBEN20 PBEN30	Electricidad PBOT40 PBOT50 PBEN40
PNC	912740	912774	912741



Parada de emergencia



Gama	Todas las ProThermetic, instalado en fábrica		
PNC	912784		

- ▶ Ya se incluye en unidades con agitador.
- ▶ Se instala en el lado izquierdo de las unidades basculantes y en el lado derecho de las unidades fijas.

Accesorios adicionales instalados en fábrica



Sonda de temperatura interna

Instalación en fábrica

Gama	En todas la marmitas y sartenes	Fija	Marmitas a presión fijas
PNC	Se incluye*	Se incluye*	912716

- ▶ 6 puntos de medición
- ▶ *Nota: solo se incluye en modelos seleccionados



Pantalla táctil externa/remota

Instalación en fábrica

Gama	En todas la marmitas y sartenes	Fija
PNC	912782	912783

- ▶ Se instala en el lado derecho.



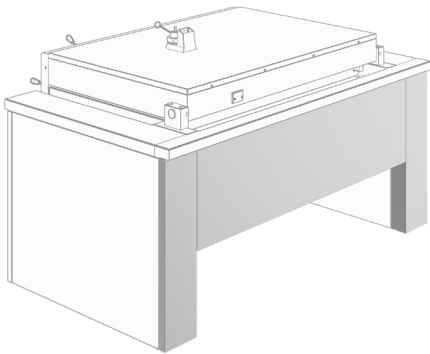
Manómetros

Instalación en fábrica

Gama	Marmitas basculantes	Sartén fija	Marmita fija redonda	Marmitas rectangulares	Marmita fija y sartén fija a presión
Tipología de aparato	todos	60 l	100/150 l	todos	todos
PNC	912490	912119	912120	912120	912492

- ▶ Principalmente para Hong Kong

Kits de cierre trasero

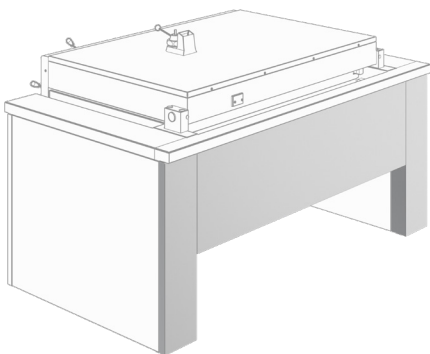


Kits de cierre traseros para aparatos basculantes en isla H= 700 mm de altura



Gama	Todos basculantes, instalados en fábrica		
Tamaño FxAI	30x700 mm		
Anchura / PNC	1100 mm	1200 mm	1300 mm
	912743	912744	912745
Anchura / PNC	1400 mm	1500 mm	1600 mm
	912746	912747	912748
Material	Acero inoxidable AISI 304 - DIN 1.4301		

- ▶ Aparatos basculantes suministrados sin kit de cierre trasero. El lado trasero está abierto.
- ▶ Obligatorio para instalación en islas.



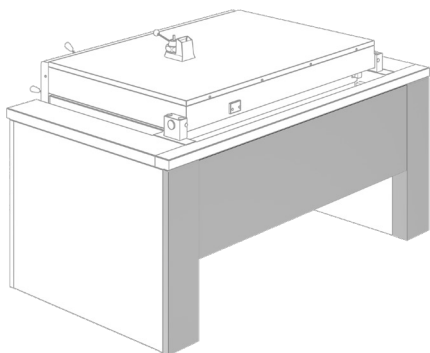
Kits de cierre traseros para aparatos basculantes en isla. H= 800 mm de altura



Gama	Todos basculantes, instalados en fábrica		
Tamaño FxAI	30x800 mm		
Anchura / PNC	1100 mm	1200 mm	1300 mm
	912755	912756	912757
Anchura / PNC	1400 mm	1500 mm	1600 mm
	912758	912759	912760
Material	Acero inoxidable AISI 304 - DIN 1.4301		

- ▶ Aparatos basculantes suministrados sin kit de cierre trasero. El lado trasero está abierto.
- ▶ Obligatorio para instalación en islas.

Kits de cierre trasero

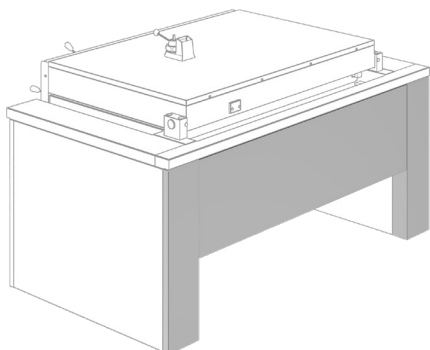


Kits de cierre traseros para aparatos basculantes a pared, H= 700 mm de altura



Gama	Todos basculantes, instalados en fábrica		
Tamaño FxAI	50x700 mm		
Anchura / PNC	1100 mm	1200 mm	1300 mm
	912703	912704	912705
Anchura / PNC	1400 mm	1500 mm	1600 mm
	912706	912707	912708
Material	Acero inoxidable AISI 304 - DIN 1.4301		

- ▶ Aparatos basculantes suministrados sin kit de cierre trasero. El lado trasero está abierto.
- ▶ Obligatorio para instalación en islas.
- ▶ Se recomienda para la instalación contra la pared (hermético).



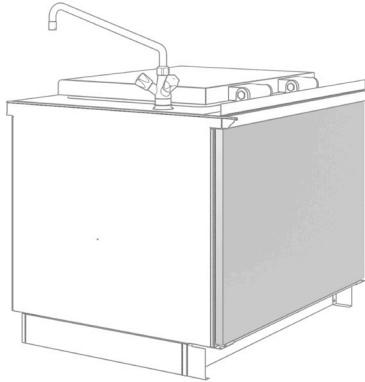
Kits de cierre traseros para aparatos basculantes a pared, H= 800 mm de altura



Gama	Todos basculantes, instalados en fábrica		
Tamaño FxAI	50x800 mm		
Anchura / PNC	1100 mm	1200 mm	1300 mm
	912749	912750	912751
Anchura / PNC	1400 mm	1500 mm	1600 mm
	912752	912753	912754
Material	Acero inoxidable AISI 304 - DIN 1.4301		

- ▶ Aparatos basculantes suministrados sin kit de cierre trasero. El lado trasero está abierto.
- ▶ Obligatorio para instalación en islas.
- ▶ Se recomienda para la instalación contra la pared (hermético).

Kits de cierre trasero

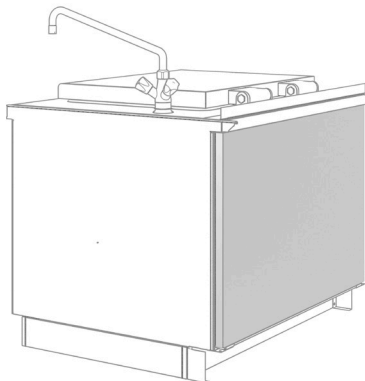


Kits de cierre traseros para aparatos fijos con alzatina, H= 700 mm de altura



Gama	Todos fijos, instalados en fábrica		
Tamaño FxAI	60x700 mm		
Anchura / PNC	700 mm	800 mm	900 mm
	912799	912989	912990
Anchura / PNC	1000 mm	1400 mm	1700 mm
	912991	912992	912993
Material	Acero inoxidable AISI 304 - DIN 1.4301		

- ▶ Los aparatos fijos con protección contra salpicaduras se suministran sin kit de cierre trasero. El lado trasero está abierto.
- ▶ Se recomienda para aplicaciones herméticas.
- ▶ Los equipos fijos sin protección contra salpicaduras (unidades independientes) tienen el kit de cierre trasero de serie.



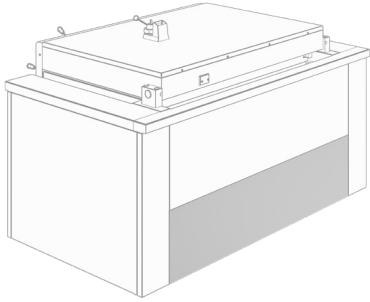
Kits de cierre traseros para aparatos fijos con alzatina, H= 800 mm de altura



Gama	Todos fijos, instalados en fábrica		
Tamaño FxAI	60x800 mm		
Anchura / PNC	700 mm	800 mm	900 mm
	912994	912995	912996
Anchura / PNC	1000 mm	1400 mm	1700 mm
	912997	912998	912999
Material	Acero inoxidable AISI 304 - DIN 1.4301		

- ▶ Los aparatos fijos con protección contra salpicaduras se suministran sin kit de cierre trasero. El lado trasero está abierto.
- ▶ Se recomienda para aplicaciones herméticas.
- ▶ Los equipos fijos sin protección contra salpicaduras (unidades independientes) tienen el kit de cierre trasero de serie.

Paneles inferiores traseros



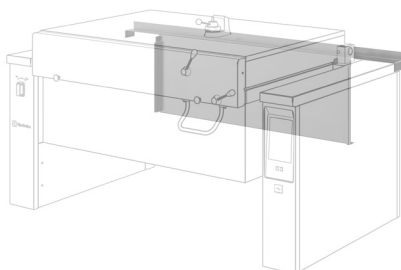
Panel inferior trasero para aparatos basculantes, H= 700 mm o 800 mm de altura

 Instalación en fábrica

Gama	Todos basculantes, instalados en fábrica		
Tamaño FxAI	80x300 mm		
Anchura / PNC	1100 mm	1200 mm	1300 mm
	912767	912768	912769
Anchura / PNC	1400 mm	1500 mm	1600 mm
	912770	912771	912772
Material	Acero inoxidable AISI 304 - DIN 1.4301		

- ▶ Apto para unidades de 700 mm
- ▶ Se debe pedir el código S para unidades de 800 mm

Alzatina (Tipo C)



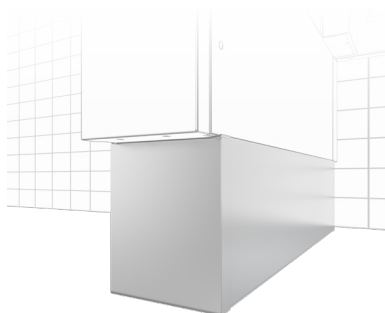
Alzatina (Tipo C)



Gama	Todas basculantes, instaladas en fábrica		
Tamaño FxAl	1,5x40 mm		
Anchura / PNC	1100 mm	1200 mm	1300 mm
	912183	912184	912185
Anchura / PNC	1400 mm	1500 mm	1600 mm
	912186	912187	912188
Material	Acero inoxidable AISI 304 - DIN 1.4301		

- Doblada en una pieza con travesaño, 40 mm de altura.

Zócalos de acero inoxidable



Zócalos - Instalación contra la pared



Gama	Todas basculantes, instaladas en fábrica	
Profundidad	800 mm	
Altura	100 mm	200 mm
PNC	911432	911439
Material	Acero inoxidable AISI 304 - DIN 1.4301	

- ▶ La gama basculante se suministra sin patas ni zócalo.
- ▶ Sin patas ni zócalo, solo se puede instalar sobre cemento.
- ▶ Cada aparato requiere dos zócalos (cantidad 2).



Zócalos - instalación en isla



Gama	Todas basculantes, instaladas en fábrica	
Profundidad	800 mm	
Altura	100 mm	200 mm
PNC	911462	911469
Material	Acero inoxidable AISI 304 - DIN 1.4301	

- ▶ La gama basculante se suministra sin patas ni zócalo.
- ▶ Sin patas ni zócalo, solo se puede instalar sobre cemento.
- ▶ Cada aparato requiere dos zócalos (cantidad 2).



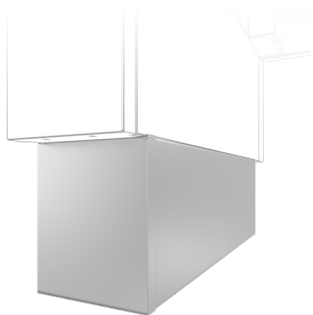
Zócalo - Instalación contra la pared



Gama	Todas basculantes, instaladas en fábrica	
Profundidad	850 mm	
Altura	200 mm	
PNC	912494	
Material	Acero inoxidable AISI 304 - DIN 1.4301	

- ▶ La gama basculante se suministra sin patas ni zócalo.
- ▶ Sin patas ni zócalo, solo se puede instalar sobre cemento.
- ▶ Cada aparato requiere dos zócalos (cantidad 2).

Zócalos de acero inoxidable

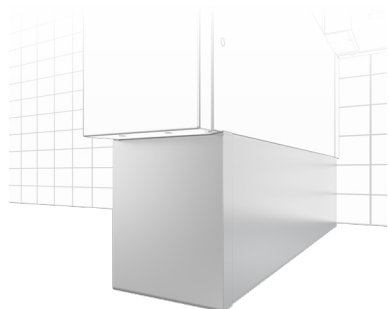


Zócalo - instalación en isla



Gama	Todas basculantes, instaladas en fábrica	
Profundidad	850 mm	
Altura	200 mm	
PNC	912496	
Material	Acero inoxidable AISI 304 - DIN 1.4301	

- ▶ La gama basculante se suministra sin patas ni zócalo.
- ▶ Sin patas ni zócalo, solo se puede instalar sobre cemento.
- ▶ Cada aparato requiere dos zócalos (cantidad 2).

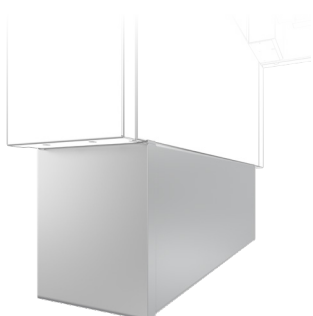


Zócalos - Instalación contra la pared



Gama	Todas basculantes, instaladas en fábrica	
Profundidad	900 mm	
Altura	100 mm	200 mm
PNC	911417	911425
Material	Acero inoxidable AISI 304 - DIN 1.4301	

- ▶ La gama basculante se suministra sin patas ni zócalo.
- ▶ Sin patas ni zócalo, solo se puede instalar sobre cemento.
- ▶ Cada aparato requiere dos zócalos (cantidad 2).



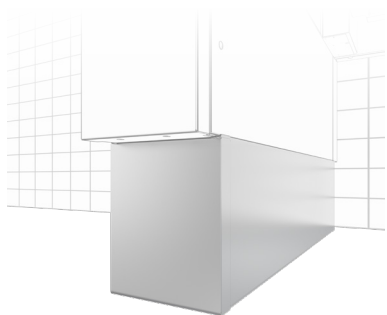
Zócalos - instalación en isla



Gama	Todas basculantes, instaladas en fábrica	
Profundidad	900 mm	
Altura	100 mm	200 mm
PNC	911447	911455
Material	Acero inoxidable AISI 304 - DIN 1.4301	

- ▶ La gama basculante se suministra sin patas ni zócalo.
- ▶ Sin patas ni zócalo, solo se puede instalar sobre cemento.
- ▶ Cada aparato requiere dos zócalos (cantidad 2).

Zócalos de acero inoxidable



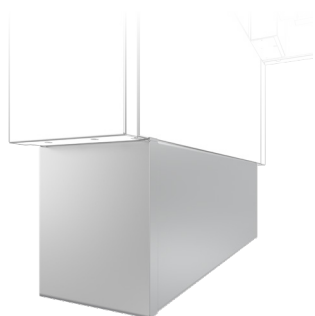
✂ Instalación en fábrica

↖ 1000 mm de profundidad

Zócalos - Instalación contra la pared

Gama	Todas basculantes, instaladas en fábrica	
Profundidad	1000 mm	
Altura	100 mm	200 mm
PNC	911623	911812
Material	Acero inoxidable AISI 304 - DIN 1.4301	

- ▶ La gama basculante se suministra sin patas ni zócalo.
- ▶ Sin patas ni zócalo, solo se puede instalar sobre cemento.
- ▶ Cada aparato requiere dos zócalos (cantidad 2).



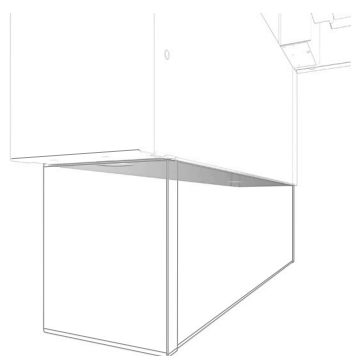
✂ Instalación en fábrica

↖ 1000 mm de profundidad

Zócalos - instalación en isla

Gama	Todas basculantes, instaladas en fábrica	
Profundidad	1000 mm	
Altura	100 mm	200 mm
PNC	911624	911813
Material	Acero inoxidable AISI 304 - DIN 1.4301	

- ▶ La gama basculante se suministra sin patas ni zócalo.
- ▶ Sin patas ni zócalo, solo se puede instalar sobre cemento.
- ▶ Cada aparato requiere dos zócalos (cantidad 2).



✂ Instalación en fábrica

Panelados

Gama	Todas basculantes, instaladas en fábrica	
Aplicación	para zócalo empotrado de 70 a 270 mm	para zócalo de cemento, 120 mm de anchura en lugar de la anchura estándar de 160 mm
PNC	912479	912486

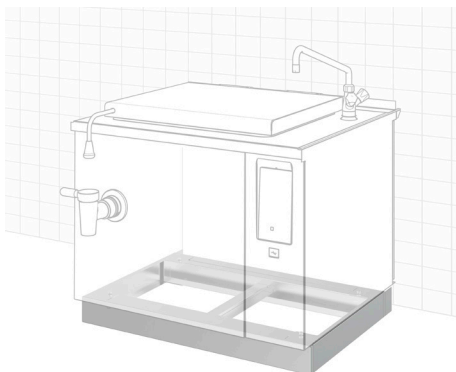
- ▶ Principalmente en países DACH

Zócalos de acero inoxidable

 Instalación en fábrica

 800 mm de profundidad

Zócalos - Instalación contra la pared



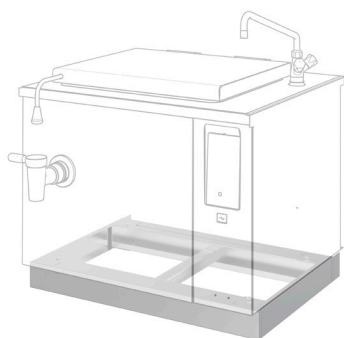
Gama	Fijos, instalación en fábrica					
Profundidad	800 mm					
Anchura	700 mm	800 mm	900 mm	1000 mm	1400 mm	1700 mm
Altura / PNC	100 mm	100 mm	100 mm	100 mm	100 mm	100 mm
	913336	913337	913338	913339	913340	913341
Altura / PNC	200 mm	200 mm	200 mm	200 mm	200 mm	200 mm
	913342	913343	913344	913345	913346	913347
Material	Acero inoxidable AISI 304 - DIN 1.4301					

- ▶ La gama fija se suministra sin patas ni zócalo.
- ▶ Sin patas ni zócalo, los aparatos solo se pueden instalar sobre cemento.

 Instalación en fábrica

 800 mm de profundidad

Zócalos - instalación en isla



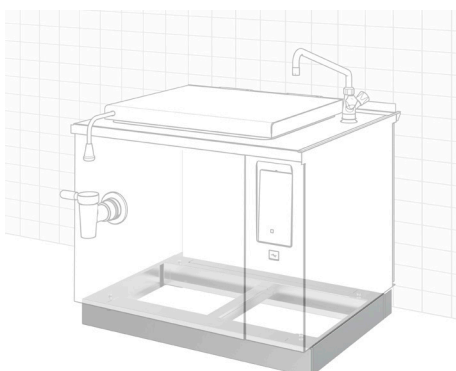
Gama	Fijos, instalación en fábrica					
Profundidad	800 mm					
Anchura	700 mm	800 mm	900 mm	1000 mm	1400 mm	1700 mm
Altura / PNC	100 mm	100 mm	100 mm	100 mm	100 mm	100 mm
	913348	913349	913350	913351	913352	913353
Altura / PNC	200 mm	200 mm	200 mm	200 mm	200 mm	200 mm
	913354	913355	913356	913357	913358	913359
Material	Acero inoxidable AISI 304 - DIN 1.4301					

- ▶ La gama fija se suministra sin patas ni zócalo.
- ▶ Sin patas ni zócalo, los aparatos solo se pueden instalar sobre cemento.

 Instalación en fábrica

 850 mm de profundidad

Zócalos - Instalación contra la pared



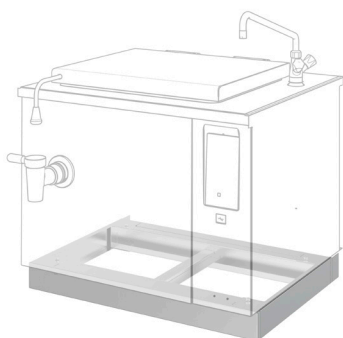
Gama	Fijos, instalación en fábrica					
Profundidad	850 mm					
Anchura	700 mm	800 mm	900 mm	1000 mm	1400 mm	1700 mm
Altura / PNC	200 mm	200 mm	200 mm	200 mm	200 mm	200 mm
	913318	913319	913320	913321	913322	913323
Material	Acero inoxidable AISI 304 - DIN 1.4301					

- ▶ La gama fija se suministra sin patas ni zócalo.
- ▶ Sin patas ni zócalo, los aparatos solo se pueden instalar sobre cemento.

Zócalos de acero inoxidable

✂ Instalación en fábrica

↗ 850 mm de profundidad



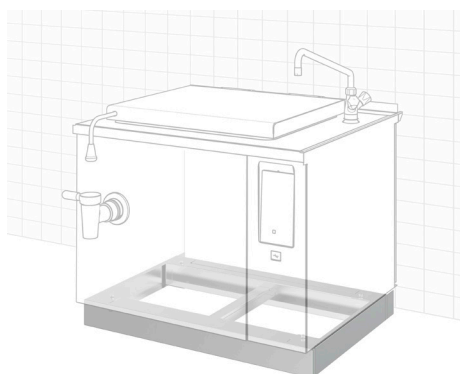
Zócalos - instalación en isla

Gama	Fijos, instalación en fábrica					
Profundidad	850 mm					
Anchura	700 mm	800 mm	900 mm	1000 mm	1400 mm	1700 mm
Altura / PNC	200 mm	200 mm	200 mm	200 mm	200 mm	200 mm
	913330	913331	913332	913333	913334	913335
Material	Acero inoxidable AISI 304 - DIN 1.4301					

- ▶ La gama fija se suministra sin patas ni zócalo.
- ▶ Sin patas ni zócalo, los aparatos solo se pueden instalar sobre cemento.

✂ Instalación en fábrica

↗ 900 mm de profundidad



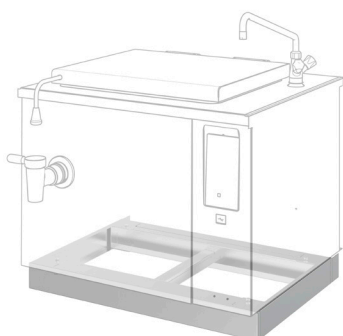
Zócalos - Instalación contra la pared

Gama	Fijos, instalación en fábrica					
Profundidad	900 mm					
Anchura	700 mm	800 mm	900 mm	1000 mm	1400 mm	1700 mm
Altura / PNC	100 mm	100 mm	100 mm	100 mm	100 mm	100 mm
	913300	913301	913302	913303	913304	913305
Altura / PNC	200 mm	200 mm	200 mm	200 mm	200 mm	200 mm
	913306	913307	913308	913309	913310	913311
Material	Acero inoxidable AISI 304 - DIN 1.4301					

- ▶ La gama fija se suministra sin patas ni zócalo.
- ▶ Sin patas ni zócalo, los aparatos solo se pueden instalar sobre cemento.

✂ Instalación en fábrica

↗ 900 mm de profundidad



Zócalos - instalación en isla

Gama	Fijos, instalación en fábrica					
Profundidad	900 mm					
Anchura	700 mm	800 mm	900 mm	1000 mm	1400 mm	1700 mm
Altura / PNC	100 mm	100 mm	100 mm	100 mm	100 mm	100 mm
	912710	912711	912712	912713	912714	912715
Altura / PNC	200 mm	200 mm	200 mm	200 mm	200 mm	200 mm
	912717	912718	912719	912720	912721	912722
Material	Acero inoxidable AISI 304 - DIN 1.4301					

- ▶ La gama fija se suministra sin patas ni zócalo.
- ▶ Sin patas ni zócalo, los aparatos solo se pueden instalar sobre cemento.

Placas de fondo con patas

 Instalación en fábrica

 800 mm de profundidad



Placas de fondo con 2 patas para unidades basculantes

Gama	Todas basculantes, instaladas en fábrica	
Profundidad	800 mm	
Altura	100 mm	200 mm
PNC	911479	911476
Material	Acero inoxidable AISI 304 - DIN 1.4301	

► Cada aparato requiere dos placas de fondo (cantidad 2).

 Instalación en fábrica

 850 mm de profundidad



Placa de fondo con 2 patas para unidades basculantes

Gama	Todas basculantes, instaladas en fábrica	
Profundidad	850 mm	
Altura	200 mm	
PNC	912488	
Material	Acero inoxidable AISI 304 - DIN 1.4301	

► Cada aparato requiere dos placas de fondo (cantidad 2).

 Instalación en fábrica

 900 mm de profundidad



Placas de fondo con 2 patas para unidades basculantes

Gama	Todas basculantes, instaladas en fábrica	
Profundidad	900 mm	
Altura	100 mm	200 mm
PNC	911929	911930
Material	Acero inoxidable AISI 304 - DIN 1.4301	

► Cada aparato requiere dos placas de fondo (cantidad 2).

 Instalación en fábrica

 1000 mm de profundidad

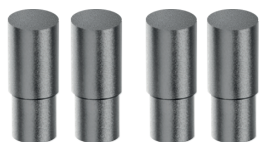


Placas de fondo con 2 patas para unidades basculantes

Gama	Todas basculantes, instaladas en fábrica	
Profundidad	1000 mm	
Altura	100 mm	200 mm
PNC	911478	911475
Material	Acero inoxidable AISI 304 - DIN 1.4301	

► Cada aparato requiere dos placas de fondo (cantidad 2).

Juegos de patas



Juegos de 4 patas para unidades fijas



Gama	Fijos, instalación en fábrica	
Altura	100 mm	200 mm
PNC	912701	912732
Material	Acero inoxidable AISI 304 - DIN 1.4301	

- ▶ Cada aparato requiere un kit de patas (cantidad 1).



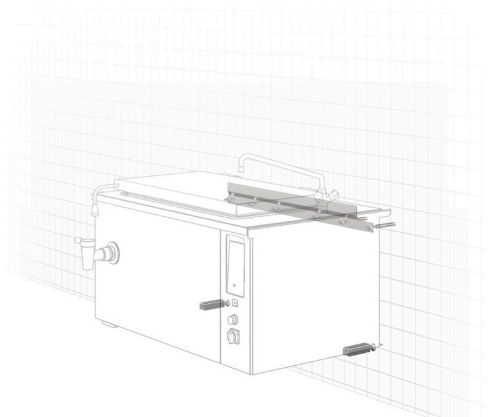
Juego de 4 patas bridadas



Gama	Todas basculantes, instaladas en fábrica	
Altura	200 mm	
PNC	913438	
Material	Acero inoxidable AISI 304 - DIN 1.4301	

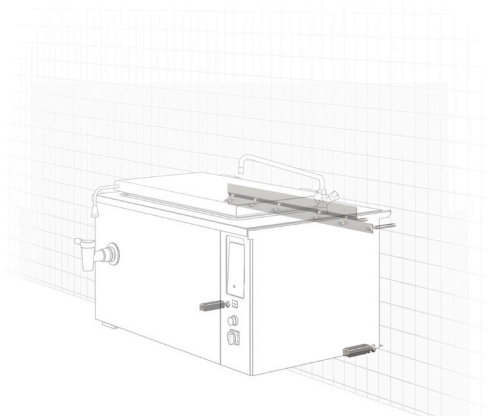
- ▶ Cada aparato requiere un kit de patas (cantidad 1).
- ▶ Obligatorio pedirlo con las placas de fondo con patas (excepto en el mercado estadounidense)
- ▶ Para el mercado estadounidense, el juego de 4 patas bridadas se puede instalar sin placas de fondo, ya que se suministran con la unidad.

Accesorios de instalación



Kits de montaje a pared para unidades fijas

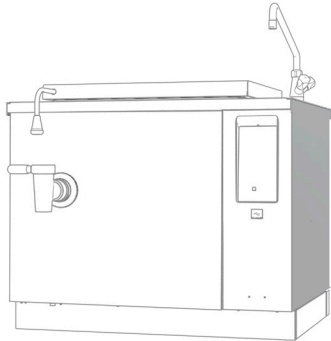
Gama	Todas fijas		
Anchura	700 mm	800 mm	900 mm
PNC	912742	912785	912786
Material	Acero inoxidable AISI 304 - DIN 1.4301		



Kits de montaje a pared para unidades fijas

Gama	Todas fijas		
Anchura	1000 mm	1400 mm	1700 mm
PNC	912787	912788	912789
Material	Acero inoxidable AISI 304 - DIN 1.4301		

Kit de terminación con panel lateral

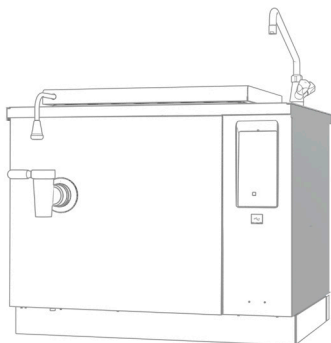


Kit de terminación con panel lateral a ras para aparatos fijos SIN alzatina

800 mm de profundidad

Gama	Todas fijas			
Lado	Izquierdo	Derecho		
Profundidad	800 mm			
Altura	700 mm	800 mm	700 mm	800 mm
PNC	913390	913396	913391	913397
Material	Acero inoxidable AISI 304 - DIN 1.4301			

- ▶ El kit contiene: un raíl adaptador, un raíl final, un panel lateral, tornillos
- ▶ Los paneles laterales al ras solo se usan si hay una pared o se instala otro aparato junto a la unidad (no son para instalaciones independientes).

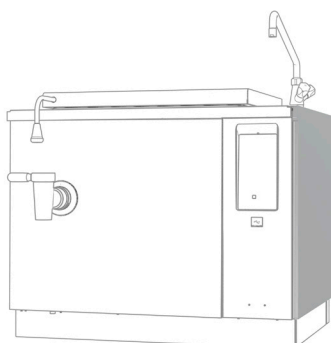


Kit de terminación con panel lateral a ras para aparatos fijos CON alzatina

800 mm de profundidad

Gama	Todas fijas			
Lado	Izquierdo	Derecho		
Profundidad	800 mm			
Altura	700 mm	800 mm	700 mm	800 mm
PNC	913378	913384	913379	913385
Material	Acero inoxidable AISI 304 - DIN 1.4301			

- ▶ El kit contiene: un raíl adaptador, un raíl final, un panel lateral, tornillos
- ▶ Los paneles laterales al ras solo se usan si hay una pared o se instala otro aparato junto a la unidad (no son para instalaciones independientes).



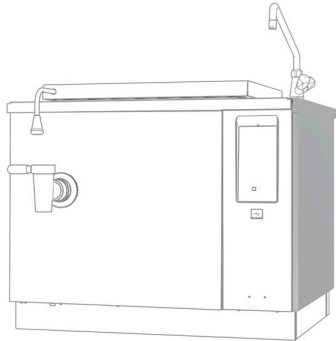
Kit de terminación con panel lateral de 12,5 mm para aparatos fijos SIN alzatina

800 mm de profundidad

Gama	Todas fijas			
Lado	Izquierdo	Derecho		
Profundidad	800 mm			
Altura	700 mm	800 mm	700 mm	800 mm
PNC	913414	913420	913415	913421
Material	Acero inoxidable AISI 304 - DIN 1.4301			

- ▶ El kit contiene: un raíl adaptador, un raíl final, un panel lateral, tornillos

Kit de terminación con panel lateral

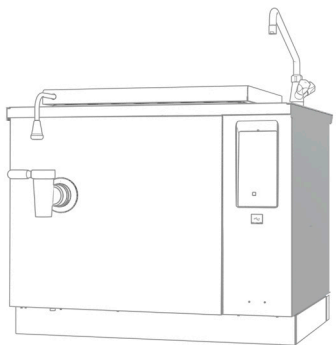


Kit de terminación con panel lateral de 12,5 mm para aparatos fijos CON alzatina

800 mm de profundidad

Gama	Todas fijas			
Lado	Izquierdo		Derecho	
Profundidad	800 mm			
Altura	700 mm	800 mm	700 mm	800 mm
PNC	913402	913408	913403	913409
Material	Acero inoxidable AISI 304 - DIN 1.4301			

- El kit contiene: un raíl adaptador, un raíl final, un panel lateral, tornillos

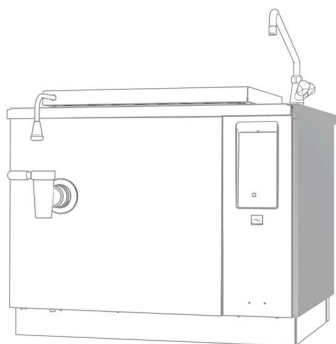


Kit de terminación con panel lateral a ras para aparatos fijos con instalación adosada SIN alzatina (con junta posterior para la encimera)

800 mm de profundidad

Gama	Todas fijas			
Lado	Izquierdo		Derecho	
Profundidad de línea	800 mm			
Profundidad panel	805 mm			
Panel Altura	700 mm	800 mm	700 mm	800 mm
PNC	913479	913485	913480	913486
Material	Acero inoxidable AISI 304 - DIN 1.4301			

- El kit contiene: un raíl adaptador, un raíl final, un panel lateral, tornillos
- Debe usarse con un raíl en T, pedido como accesorio especial. La profundidad del raíl en T es de 10 mm.
- Los paneles laterales al ras solo se usan si hay una pared o se instala otro aparato junto a la unidad (no son para instalaciones independientes).



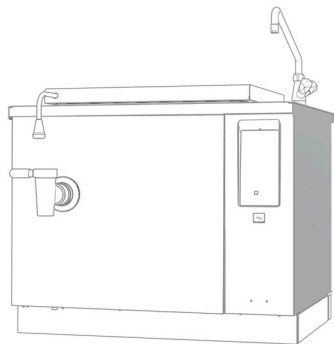
Kit de terminación con panel lateral de 12,5 mm para aparatos fijos con instalación adosada SIN alzatina (con junta posterior para la encimera)

800 mm de profundidad

Gama	Todas fijas			
Lado	Izquierdo		Derecho	
Profundidad de línea	800 mm			
Profundidad panel	805 mm			
Panel Altura	700 mm	800 mm	700 mm	800 mm
PNC	913491	913497	913492	913498
Material	Acero inoxidable AISI 304 - DIN 1.4301			

- El kit contiene: un raíl adaptador, un raíl final, un panel lateral, tornillos
- Debe usarse con un raíl en T, pedido como accesorio especial. La profundidad del raíl en T es de 10 mm.

Kit de terminación con panel lateral

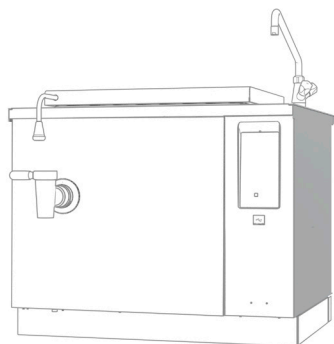


Kit de terminación con panel lateral a ras para aparatos fijos SIN alzatina

850 mm de profundidad

Gama	Todas fijas	
Lado	Izquierdo	Derecho
Profundidad	850 mm	
Altura	700 mm	
PNC	913392	913393
Material	Acero inoxidable AISI 304 - DIN 1.4301	

- ▶ El kit contiene: un raíl adaptador, un raíl final, un panel lateral, tornillos
- ▶ Los paneles laterales al ras solo se usan si hay una pared o se instala otro aparato junto a la unidad (no son para instalaciones independientes).

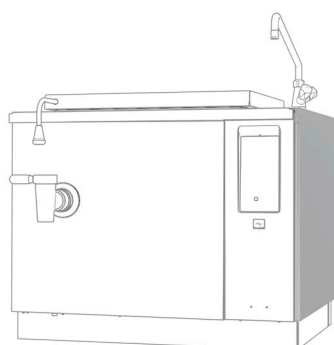


Kit de terminación con panel lateral a ras para aparatos fijos CON alzatina

850 mm de profundidad

Gama	Todas fijas	
Lado	Izquierdo	Derecho
Profundidad	850 mm	
Altura	700 mm	
PNC	913380	913381
Material	Acero inoxidable AISI 304 - DIN 1.4301	

- ▶ El kit contiene: un raíl adaptador, un raíl final, un panel lateral, tornillos
- ▶ Los paneles laterales al ras solo se usan si hay una pared o se instala otro aparato junto a la unidad (no son para instalaciones independientes).



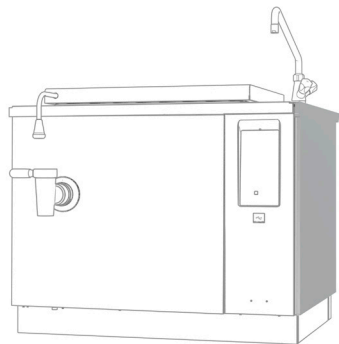
Kit de terminación con panel lateral de 12,5 mm para aparatos fijos SIN alzatina

850 mm de profundidad

Gama	Todas fijas	
Lado	Izquierdo	Derecho
Profundidad	850 mm	
Altura	700 mm	
PNC	913416	913417
Material	Acero inoxidable AISI 304 - DIN 1.4301	

- ▶ El kit contiene: un raíl adaptador, un raíl final, un panel lateral, tornillos

Kit de terminación con panel lateral

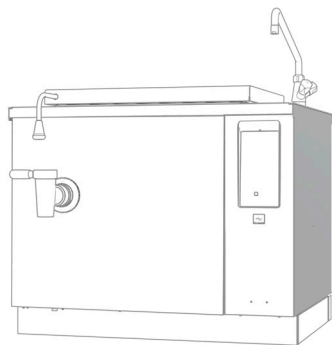


Kit de terminación con panel lateral de 12,5 mm para aparatos fijos CON alzatina

850 mm de profundidad

Gama	Todas fijas	
Lado	Izquierdo	Derecho
Profundidad	850 mm	
Altura	700 mm	
PNC	913404	913405
Material	Acero inoxidable AISI 304 - DIN 1.4301	

- El kit contiene: un raíl adaptador, un raíl final, un panel lateral, tornillos

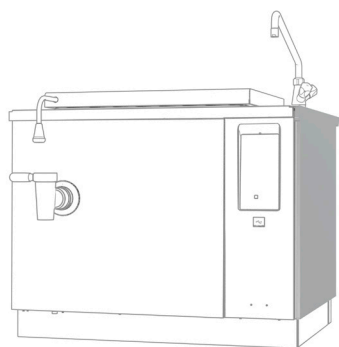


Kit de terminación con panel lateral a ras para aparatos fijos con instalación adosada SIN alzatina (con junta posterior para la encimera)

850 mm de profundidad

Gama	Todas fijas	
Lado	Izquierdo	Derecho
Profundidad de línea	850 mm	
Profundidad anel	855 mm	
Panel Altura	700 mm	
PNC	913481	913482
Material	Acero inoxidable AISI 304 - DIN 1.4301	

- El kit contiene: un raíl adaptador, un raíl final, un panel lateral, tornillos
- Debe usarse con un raíl en T, pedido como accesorio especial. La profundidad del raíl en T es de 10 mm.
- Los paneles laterales al ras solo se usan si hay una pared o se instala otro aparato junto a la unidad (no son para instalaciones independientes).



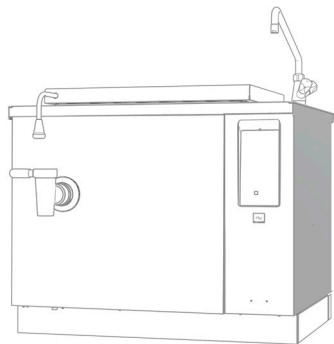
Kit de terminación con panel lateral de 12,5 mm para aparatos fijos con instalación adosada SIN alzatina (con junta posterior para la encimera)

850 mm de profundidad

Gama	Todas fijas	
Lado	Izquierdo	Derecho
Profundidad de línea	850 mm	
Profundidad anel	855 mm	
Panel Altura	700 mm	
PNC	913493	913494
Material	Acero inoxidable AISI 304 - DIN 1.4301	

- El kit contiene: un raíl adaptador, un raíl final, un panel lateral, tornillos
- Debe usarse con un raíl en T, pedido como accesorio especial. La profundidad del raíl en T es de 10 mm.

Kit de terminación con panel lateral

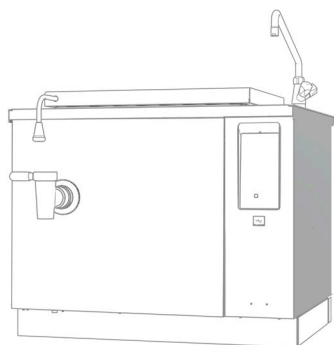


Kit de terminación con panel lateral a ras para aparatos fijos SIN alzatina

900 mm de profundidad

Gama	Todas fijas			
Lado	Izquierdo		Derecho	
Profundidad	900 mm			
Altura	700 mm	800 mm	700 mm	800 mm
PNC	913394	913400	913395	913401
Material	Acero inoxidable AISI 304 - DIN 1.4301			

- ▶ El kit contiene: un raíl adaptador, un raíl final, un panel lateral, tornillos
- ▶ Los paneles laterales al ras solo se usan si hay una pared o se instala otro aparato junto a la unidad (no son para instalaciones independientes).

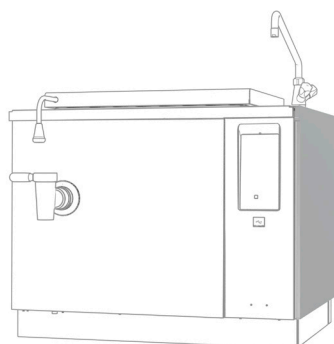


Kit de terminación con panel lateral a ras para aparatos fijos CON alzatina

900 mm de profundidad

Gama	Todas fijas			
Lado	Izquierdo		Derecho	
Profundidad	900 mm			
Altura	700 mm	800 mm	700 mm	800 mm
PNC	913382	913388	913383	913389
Material	Acero inoxidable AISI 304 - DIN 1.4301			

- ▶ El kit contiene: un raíl adaptador, un raíl final, un panel lateral, tornillos
- ▶ Los paneles laterales al ras solo se usan si hay una pared o se instala otro aparato junto a la unidad (no son para instalaciones independientes).



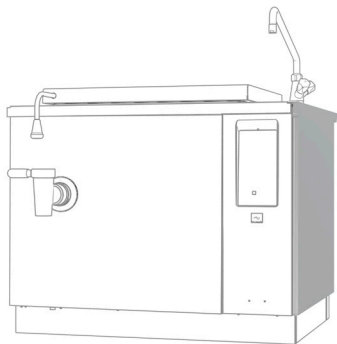
Kit de terminación con panel lateral de 12,5 mm para aparatos fijos SIN alzatina

900 mm de profundidad

Gama	Todas fijas			
Lado	Izquierdo		Derecho	
Profundidad	900 mm			
Altura	700 mm	800 mm	700 mm	800 mm
PNC	913418	913424	913419	913425
Material	Acero inoxidable AISI 304 - DIN 1.4301			

- ▶ El kit contiene: un raíl adaptador, un raíl final, un panel lateral, tornillos

Kit de terminación con panel lateral

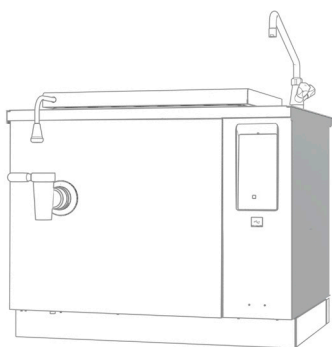


Kit de terminación con panel lateral de 12,5 mm para aparatos fijos CON alzatina

900 mm de profundidad

Gama	Todas fijas			
Lado	Izquierdo		Derecho	
Profundidad	900 mm			
Altura	700 mm	800 mm	700 mm	800 mm
PNC	913406	913412	913407	913413
Material	Acero inoxidable AISI 304 - DIN 1.4301			

- El kit contiene: un raíl adaptador, un raíl final, un panel lateral, tornillos

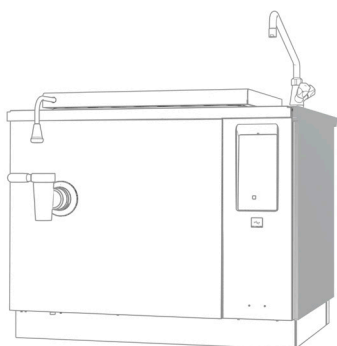


Kit de terminación con panel lateral a ras para aparatos fijos con instalación adosada SIN alzatina (con junta posterior para la encimera)

900 mm de profundidad

Gama	Todas fijas			
Lado	Izquierdo		Derecho	
Profundidad de línea	900 mm			
Profundidad anel	905 mm			
Panel Altura	700 mm	800 mm	700 mm	800 mm
PNC	913483	913489	913484	913490
Material	Acero inoxidable AISI 304 - DIN 1.4301			

- El kit contiene: un raíl adaptador, un raíl final, un panel lateral, tornillos
- Debe usarse con un raíl en T, pedido como accesorio especial. La profundidad del raíl en T es de 10 mm.
- Los paneles laterales al ras solo se usan si hay una pared o se instala otro aparato junto a la unidad (no son para instalaciones independientes).



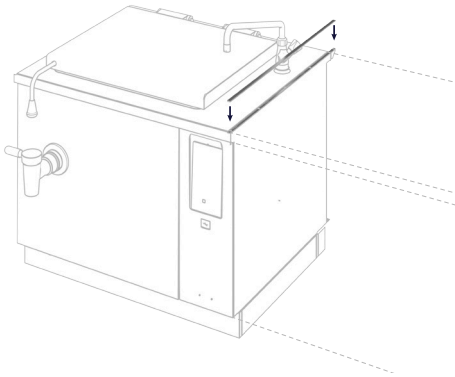
Kit de terminación con panel lateral de 12,5 mm para aparatos fijos con instalación adosada SIN alzatina (con junta posterior para la encimera)

900 mm de profundidad

Gama	Todas fijas			
Lado	Izquierdo		Derecho	
Profundidad de línea	900 mm			
Profundidad anel	905 mm			
Panel Altura	700 mm	800 mm	700 mm	800 mm
PNC	913495	913501	913496	913502
Material	Acero inoxidable AISI 304 - DIN 1.4301			

- El kit contiene: un raíl adaptador, un raíl final, un panel lateral, tornillos
- Debe usarse con un raíl en T, pedido como accesorio especial. La profundidad del raíl en T es de 10 mm.

Kits de conexión

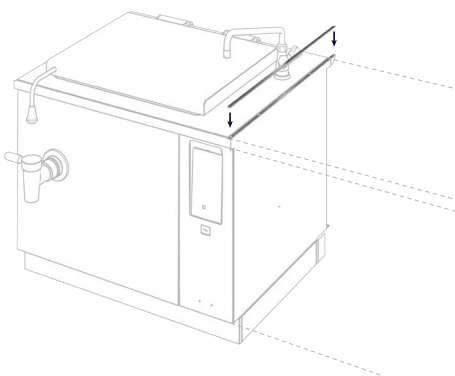


Kits de conexión - thermaline Modular y ProThermetic*

800 mm de profundidad

Gama	ProThermetic* y Modular	
Profundidad	800 mm	
Anchura	25 mm	
Protección contra salpicaduras	No	Sí
PNC	912500	912497
Material	Acero inoxidable AISI 304 - DIN 1.4301	

- ▶ El kit contiene: un riel adaptador, un riel de conexión, tornillos.
- ▶ *Todas las unidades fijas ProThermetic y las unidades basculantes producidas después de abril de 2015

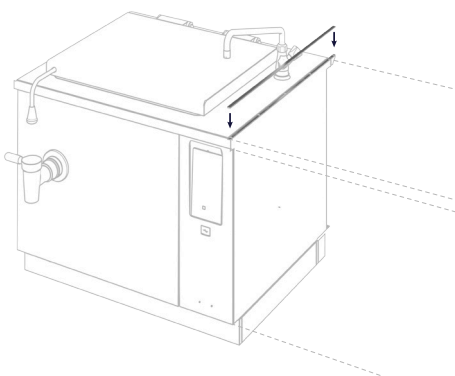


Kits de conexión - thermaline Modular / ProThermetic y antigua línea thermaline (C80)

800 mm de profundidad

Gama	ProThermetic y Modular			
Profundidad	800 mm			
Anchura	42,5 mm			
Protección contra salpicaduras	Sí		No	
Lado	C80 en la derecha	C80 en la izquierda	C80 en la derecha	C80 en la izquierda
PNC	912977	912978	912971	912972
Compatible con	- thermaline Modular con Thermetic/ProThermetic basculante* - ProThermetic fija con Thermetic/ProThermetic basculante*			
Material	Acero inoxidable AISI 304 - DIN 1.4301			

- ▶ El kit contiene: un riel adaptador, un riel de conexión, tornillos.
- ▶ * Producción anterior a abril de 2015



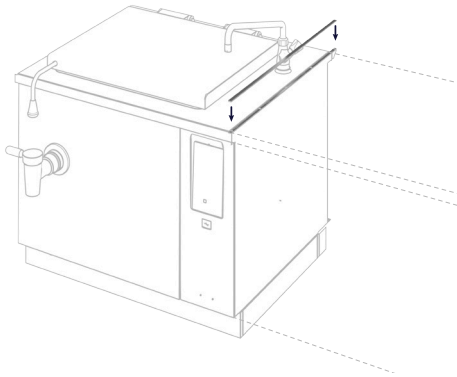
Kits de conexión - thermaline Modular and ProThermetic*

850 mm de profundidad

Gama	ProThermetic* y Modular	
Profundidad	850 mm	
Anchura	25 mm	
Protección contra salpicaduras	Sí	
PNC	912498	
Material	Acero inoxidable AISI 304 - DIN 1.4301	

- ▶ El kit contiene: un riel adaptador, un riel de conexión, tornillos.
- ▶ *Todas las unidades fijas ProThermetic y las unidades basculantes producidas después de abril de 2015

Kits de conexión

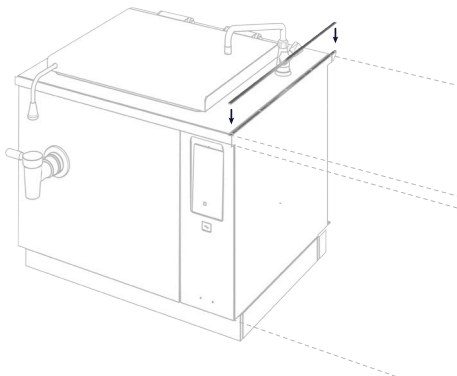


Kits de conexión - thermaline Modular and ProThermetic*

900 mm de profundidad

Gama	ProThermetic* y Modular		
Profundidad	900 mm		
Anchura	25 mm		
Protección contra salpicaduras	Sí		
PNC	912502	912499	
Material	Acero inoxidable AISI 304 - DIN 1.4301		

- ▶ El kit contiene: un raíl adaptador, un raíl de conexión, tornillos.
- ▶ *Todas las unidades fijas ProThermetic y las unidades basculantes producidas después de abril de 2015



Kits de conexión - thermaline Modular / ProThermetic y antigua línea thermaline (C90)

900 mm de profundidad

Gama	ProThermetic y Modular			
Profundidad	900 mm			
Anchura	42,5 mm			
Protección contra salpicaduras	Sí		No	
Lado	C90 en la derecha	C90 en la izquierda	C90 en la derecha	C90 en la izquierda
Compatible con	- thermaline Modular con Thermetic/ProThermetic basculante* - ProThermetic fija con Thermetic/ProThermetic basculante*			
PNC	912981	912982	912975	912976
Material	Acero inoxidable AISI 304 - DIN 1.4301			

- ▶ El kit contiene: un raíl adaptador, un raíl de conexión, tornillos.
- ▶ * Producción anterior a abril de 2015



La excelencia define todo cuanto hacemos.
Al prever las necesidades de nuestros clientes, nos esforzamos para lograr la Excelencia con nuestra gente y nuestras innovaciones, soluciones y servicios.
OnE hace que cada día el trabajo de nuestros clientes sea más sencillo, rentable y sostenible.

Síguenos en



www.electroluxprofessional.com

Excelencia pensando en el medio ambiente.

- ▶ Todas nuestras fábricas tienen certificación ISO 14001.
- ▶ Todas nuestras soluciones están diseñadas para el bajo consumo de agua, energía y detergentes, y para bajas emisiones nocivas.
- ▶ En los últimos años, más del 70% de las características de nuestros productos se han actualizado en función de las necesidades medioambientales de nuestros clientes.
- ▶ Nuestra tecnología cumple las normas RoHS y REACH y es más del 95% reciclable.
- ▶ La calidad de nuestros productos es comprobada al 100% por expertos.

