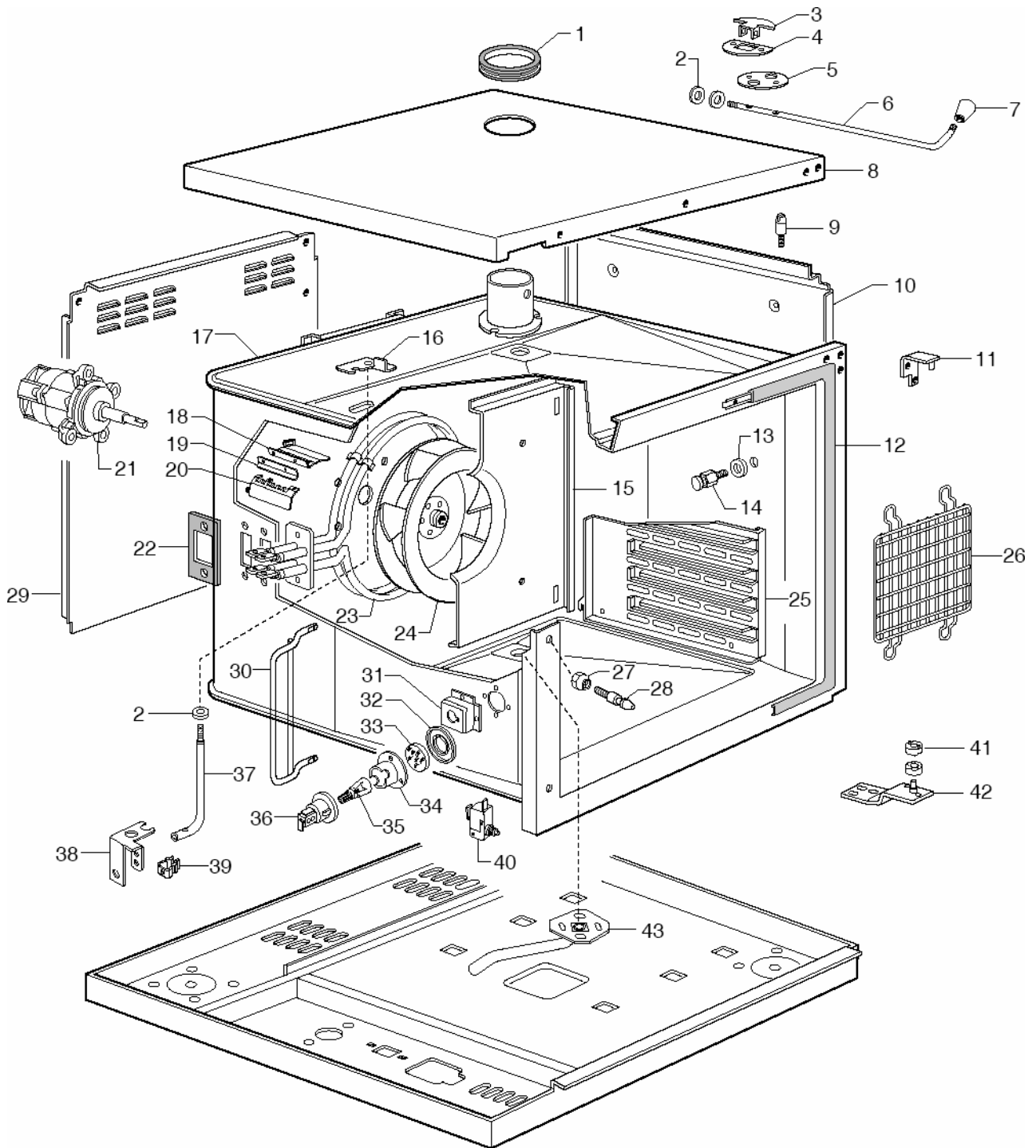
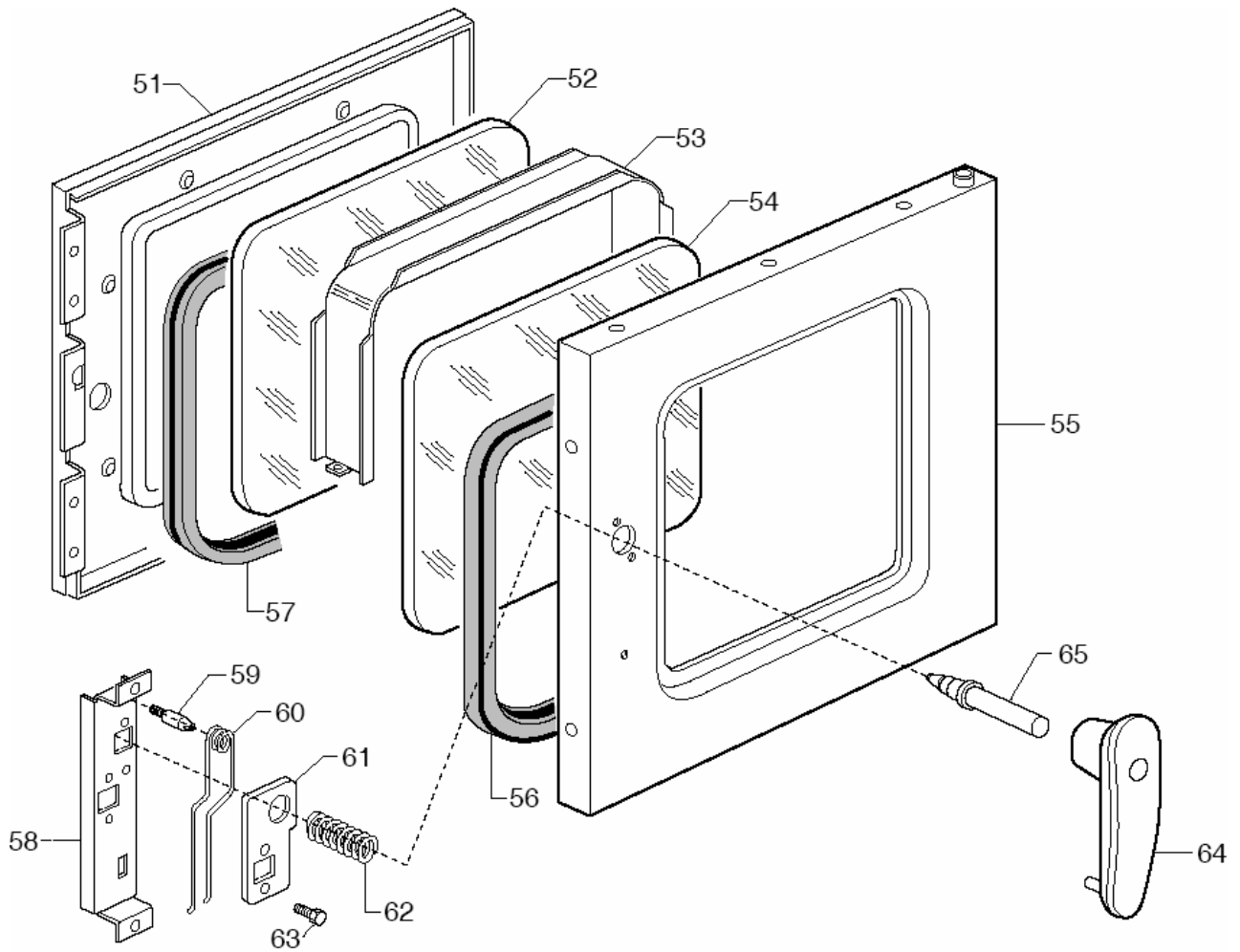


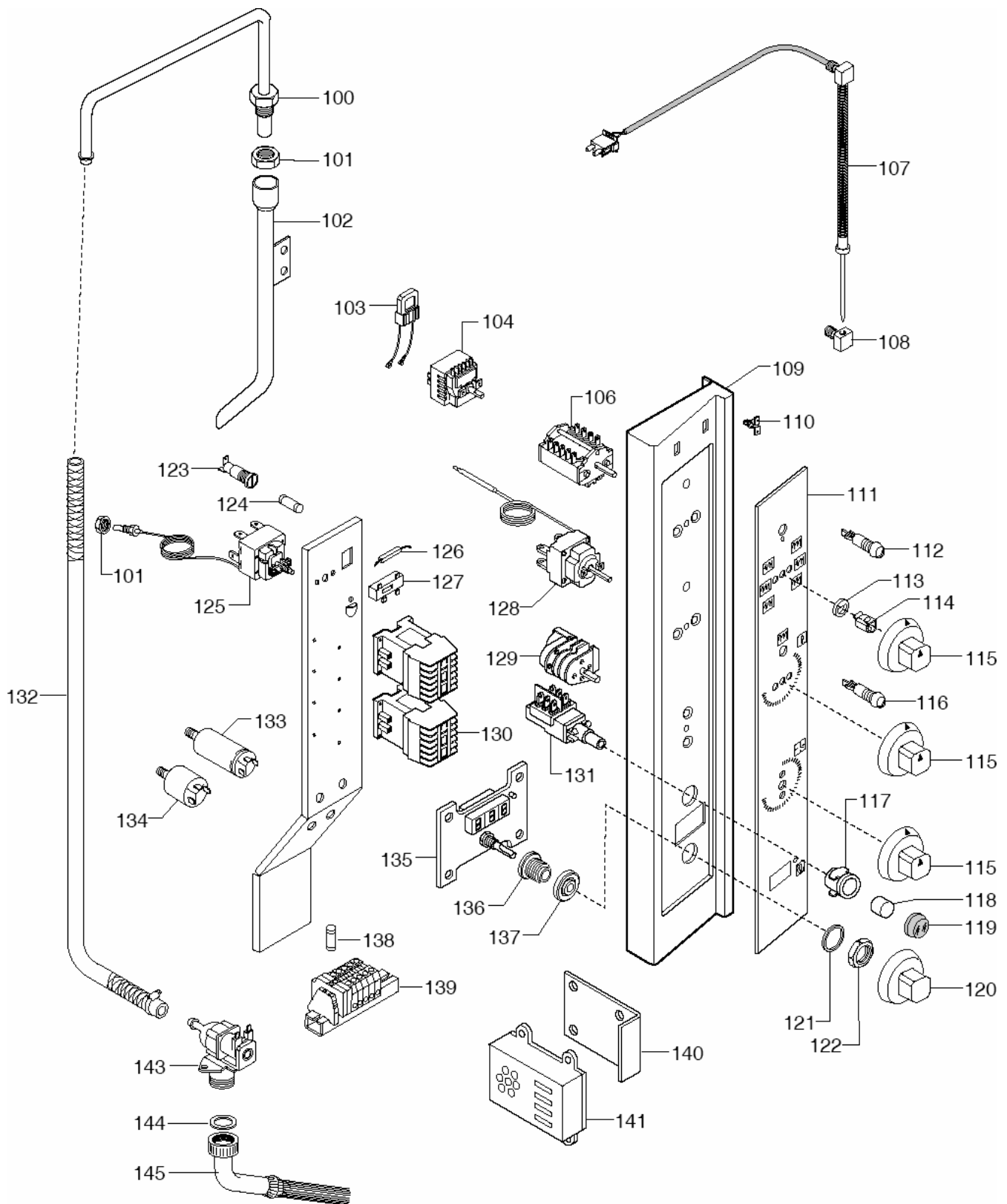
PNC	Model	Ref.	Group	GN	Page	Notes
260706	ECFE101-0	a	ECF	1/1	1-2-3	400V 3N 50Hz
260727	ECF101ENS	b	ECF	1/1	1-2-3	400V 3N 60Hz
260707	ECFE102-0	c	ECF	2/1	1-2-3	400V 3N 50Hz
260728	ECF102ENS	d	ECF	2/1	1-2-3	400V 3N 60Hz
240206	FCFE101-0	e	FCF	1/1	1-2-3	400V 3N 50Hz
240227	FCF101ENS	f	FCF	1/1	1-2-3	400V 3N 60Hz
240212	FCF101ELN	g	FCF	1/1	1-2-3	230V 3 50Hz Norway
240267	FCFE101-1J	h	FCF	1/1	1-2-3	200V 3 60Hz
240207	FCFE102-0	i	FCF	2/1	1-2-3	400V 3N 50Hz
240228	FCF102ENS	l	FCF	2/1	1-2-3	400V 3N 60Hz
240268	FCFE102-1J	m	FCF	2/1	1-2-3	200V 3 60Hz
697306	ACFE101-0	n	ACF	1/1	1-2-3	400V 3N 50Hz
697307	ACFE102-0	o	ACF	2/1	1-2-3	400V 3N 50Hz
697503	RCF101E	p	RCF	1/1	1-2-3	400V 3N 50Hz

Pag	Index	Indice	Note
1	Oven cabinet.	Cella forno	
2	Door	Porta	
3	Electrical	Componenti elettrici	
4-7	components Spare parts list	Lista ricambi	

Brand/Marchio: All  
 Factory code: 9PDX







<b>6 GN 1/1 ELECTRIC CONVECTION OVEN</b>					
<b>FORNO CONVEZIONE ELETTRICO 6 FOR GN 1/1</b>					
<b>Pos</b>	<b>Factory Code</b>	<b>6DGT Code</b>	<b>Descrizione</b>	<b>Description</b>	<b>Ref./Note</b>
			<b>Pagina 2</b>	<b>Page 2</b>	
1	0543801400	053829	Gommino per sfiato vapori	Stuffing gasket, air steam	
2	0214530100	057762	Rondella elastica	Spring washer	
3	0506878100	0C1861	Sportellino mobile scarico vapori	Movable vent valve, air steam	
4	0506878200	0C1862	Sportellino scarico vapori	Vent valve, air steam	
5	0506829202	0C1863	Valvola a farfalla scarico vapori	Throttle valve, air steam	for FOR GN 2/1
6	0516823800	0C4394	Leva per valvola scarico vapori	Valve lever, air steam	For FOR GN 1/1
6	0516823600	0C5397	Leva per valvola scarico vapori	Valve lever, air steam	For FOR GN 2/1
7	0330281100	029898	Impugnatura per leva	Knob, lever	
8	0521882105	0C2998	Coperchio	Lid	FOR GN 1/1
8	0521881905	0C0065	Coperchio	Lid	FOR GN 2/1
9	0214442702	052126	Perno filettato	Thread pin	
10	0521880303	0C0108	Fianco dx	R.H. side panel	FOR GN 1/1
10	0850400G00		Fianco sx	L.H. side panel	FOR GN 1/1
10	0521880502	0C0066	Fianco dx	R.H. side panel	FOR GN 2/1
10	0850400L00		Fianco sx	L.H. side panel	FOR GN 2/1
11	0512812401	003720	Cerniera superiore porta	Upper hinge, door	
12	0543825401	005712	Guarnizione cella	Gasket, oven cabinet	
13	0516822100	003225	Distanziale per supporto	Spacer, support	
14	0516809601	004390	Supporto per diffusori	Light diffuser support	
15	0524819002	0A5396	Parete aspirazione	Suction wall	FOR GN 1/1
15	0524818304	003729	Parete aspirazione	Suction wall	FOR GN 2/1
16	0525855300		Squadretta fissaggio termostato	Bracket, thermostat fixing	
17	0850865910		Cella forno	Oven cabinet	FOR GN 1/1
17	0850865111	0C6102	Cella forno	Oven cabinet	FOR GN 2/1
18	0503891801	006256	Supporto resistenze	Support, heating element	
19	0503897402	006253	Angolare bloccaggio resistenze	Bracket, heating element	
20	0503891701	006255	Supporto resistenze a pettine	Support, heating el. comb	
21	0611804002	002616	Motore per ventola forno	Motor, fan oven	FOR GN 1/1
21	0611804200	002739	Motore per ventola forno	Motor, fan oven	FOR GN 2/1
22	0543816501	002689	Guarnizione per resistenza	Gasket, heating element	
23	0617835500	0C5243	Resist. forno 5666W - 230V - F	Heating element, oven FASTON	FOR GN 1/1
23	0617818500	004081	Resist. forno 5666W - 200V	Heating element, oven	FOR GN 1/1 - 200V
23	0617835400	0C5242	Resist. forno 8000W - 230V-F.	Heating element, oven - Faston	FOR GN 2/1
23	0617818600	004082	Resist. forno 8000W - 200V	Heating element, oven	FOR GN 2/1 - 200V
24	0830882602	002617	Ventola forno	Fan, oven	FOR GN 1/1
24	0830807802	002740	Ventola forno	Fan, oven	FOR GN 2/1
25	0850865701	003707	Diffusore Dx	R. H. light diffuser	FOR GN 1/1
25	0850865801	003708	Diffusore Sx	L. H. light diffuser	FOR GN 1/1
25	0850865302	003717	Diffusore Dx	R. H. light diffuser	FOR GN 2/1
25	0850865402	003718	Diffusore Sx	L. H. light diffuser	FOR GN 2/1
26	0830824304	059620	Protezione ventola	Protection, fan	
27	0516822400	003685	Controdado per nasello	Lock nut, catch	
28	0516822302	003712	Nasello per porta	Catch, door	
29	0521881102	0C3113	Schienale	Back panel	
30	0830813800		Protezione laterale ventola	Protection, fan side	
31	0508840702	0C4062	Supporto portalampada	Support, lamp holder	
32	0508840801	002628	Flangia per guarnizione lampada	Flange, gasket lampe	
33	0574804900	002627	Vetro per lampada	Glass, lamp	
34	0543817202	002626	Guarnizione per lampada	Gasket, lamp	
35	0660802502	054840	Lampada	Lamp	
36	0660807200	0C5508	Portalampada	Lamp holder	
37	0516823000	0C1260	Protezione termostato	Protection, thermostat	
38	0524846100	004719	Squadretta per bulbo termometro	Bracket, thermometer	
39	0214584201	066823	Molla per bulbo termometro	Spring, thermometer bulb	
40	0640602014	046063	Microinterruttore	Microswitch	
41	0510815700	002653	Cilindri dentati cerniera	Hinge teeth cylinders	
42	0512812500	003721	Cerniera inferiore porta	Lower hinge door	

<b>6 GN 1/1 ELECTRIC CONVECTION OVEN</b>					
<b>FORNO CONVEZIONE ELETTRICO 6 FOR GN 1/1</b>					
<b>Pos</b>	<b>Factory Code</b>	<b>6DGT Code</b>	<b>Descrizione</b>	<b>Description</b>	<b>Ref./Note</b>
43	0830812503	003776	Tube scarico condensa	Drain pipe, condensation	
			<b>Pagina 3</b>	<b>Page 3</b>	
51	0502886405	003711	Controporta	Inner door	
52	0574805200	002644	Vetro porta interno	Inside glass, door	
53	0524820101	0C4472	Distanziale vetri	Spacer, glassies	
54	0574805200	002644	Vetro porta esterno	Outside glass, door	
55	0851801706	0C1614	Porta forno	Door, oven	
56	0543818701	002878	Guarnizione vetro esterno	Outside gasket, glass	
57	0543819902	003739	Guarnizione vetro interno	Inside gasket, glass	
58	0525864802	006939	Supporto serratura porta	Support. lock door	
59	0214442702	052126	Vite per molla	Screw, spring	
60	0514834100	054282	Molla per serratura porta	Spring, lock door	
61	0527801200	0C0446	Piastrina arresto molla	Plate, spring stopped	
62	0514825203	053757	Molla richiamo pulsante	Spring, push button returning	
63	0514824801	053759	Vite fissaggio piastrina	Screw, plate fixing	
64	0516850600	0C0447	Divaricatore molla	Retractor, spring	
65	0806807500	0F0135	Maniglia porta	Handle, door	
			<b>Pagina 4</b>	<b>Page 4</b>	
100	0806869300	0C5543	Conduttura per umidificatore	Pipe, humidifier	FOR GN 1/1
100	0806869300	0C5543	Conduttura per umidificatore	Pipe, humidifier	FOR GN 2/1
101	0514875601	006245	Dado	Nut	
102	0805899501	003750	Tube umidificatore	Pipe, humidifier	FOR GN 1/1
102	0805897903	003751	Tube umidificatore	Pipe, humidifier	FOR GN 2/1
103					
104	0699802200	0C1605	Regolatore di energia	Energy regulator	
105	0835821400	056383	Termometro	Thermometer	
106	0641400000	0C6245	Commutatore	Change-over switch	
107	0830816900	002673	Sonda spillone	Meat probe	200V FOR GN 1/1
107	0830888402	006192	Sonda spillone	Meat probe	200V FOR GN 2/1
108	0511810201	002674	Fermo per sonda spillone	Stopping, meat probe	200V FOR GN 1/1
108	0511850700	006175	Fermo per sonda spillone	Stopping, meat probe	200V FOR GN 2/1
109	0851812902	0C5101	Cruscotto	Control panel	
110	0518801801	053342	Molla per marchio	Spring, brand	
111	0675832201	0C4847	Membrana cruscotto	Membrane, control panel	for Group ECF
111	0675823901	0C5536	Membrana cruscotto	Membrane, control panel	for Group FCF
111	0675824101		Membrana cruscotto	Membrane, control panel	for Group ACF
111	0675841401		Membrana cruscotto	Membrane, control panel	for Group RCF
112	0660804200	058544	Lampada spia verde	Green indicator lamp	
113	0543801701	0C3796	Guarnizione per manopola	Gasket, knob	
114	0214590701	025245	Molletta per manopola	Spring, knob	
115	0548837200	002672	Manopola con indicatore	Knob, with indicator	for Group FCF
115	0548837400	003743	Manopola con indicatore	Knob, with indicator	for Group ECF
115	0548837900	0A5324	Manopola con indicatore	Knob, with indicator	for Group ACF
115	0548837400	003743	Manopola con indicatore	Knob, with indicator	for Group RCF
116	0660804300	058522	Lampada spia gialla	Yellow indicator lamp	
117	0548845000	003767	Supporto per interruttore	Support, switch	
118	0548844900	003768	Pulsante per interruttore	Push button, switch	
119	0548801500	053979	Protezione pulsante	Protection, push button	
120	0548837300	002671	Manopola senza indicatore	Knob, with out indicator	
121	0508836400	002727	Rondella	Washer	
122	0214114900	051263	Controdado	Lock nut	
123	0652800401	056582	Portafusibile	Fuse holder	
124	0652801800	002820	Fusibile 160 mA	Fuse 160 mA	
125	0646807101	002730	Termostato di sicurezza	Safety thermostat	
126	0617813201	058872	Resistenza 100 ohm	Resistor	
127	0639805100	058873	Morsettiera per resistenza	Terminal board, resistor	

<b>6 GN 1/1 ELECTRIC CONVECTION OVEN</b>					
<b>FORNO CONVEZIONE ELETTRICO 6 FOR GN 1/1</b>					
<b>Pos</b>	<b>Factory Code</b>	<b>6DGT Code</b>	<b>Descrizione</b>	<b>Description</b>	<b>Ref./Note</b>
128	0646804001	056384	Termostato	Thermostat	
129	0646808400	003833	Temporizzatore	Timer	
130	0648807400	006879	Contattore K3 18 A 230V	Contactore K3 18A 230V	FOR GN 1/1
130	0648613200	0L0355	Contattore K3 24 A00 230V	Contactore K3 24 A00 230V	FOR GN 2/1
130	0648807400	006879	Contattore K3 18 A 230V	Contactore K3 18A 230V	200V
130	0648613200	0L0355	Contattore K3 24 A00 230V	Contactore K3 24 A00 230V	200V FOR GN 2/1
130	0648807700	007080	Contattore K3 32 A00 230V	Contactore K3 32 A00 230V	200V FOR GN 1/1
131	0641803100	003766	Interruttore per sonda spillone	Switch, meat probe	200V
132	0544815200	0C4158	Tube EPDM	Rubber pipe	
133	0694800300	056148	Condensatore 10 µF	Condenser 10 µF	FOR GN 1/1
133	0694800600	047744	Condensatore 20 µF	Condenser 20 µF	FOR GN 2/1
134					
135	0675817301	003763	Scheda per sonda spillone	Board, meat probe	For 200V
136	0516807301	002662	Boccola per manopola	Bushing, knob	
137	0543816100	002663	Guarnizione per boccola	Gasket, bushing	
138	0652800901	058871	Fusibile 6,3 A	Fuse 6,3 A	
139	0639805900	059794	Morsettiera	Terminal board	
140	0524886400		Squadretta supporto ronzatore	Bracket support, buzzer	
141	0675800503	055368	Ronzatore	Buzzer	
143	0696400000	0C6081	Elettrovalvola per umidificatore	Solenoid valve, humidifier	
144	0246001622	061488	Guarnizione	Gasket	
145	0830824600	053789	Tube carico acqua	Inlet pipe, water	
146	0543801600	053809	Guarnizione termometro	Gasket, thermometer	
147	064880300	058857	Relè	Relay	For 200V
148	0H58194500	0C4704	Contatto ausiliario	Auxiliary contact	For 200V