

**ELECTRIC TILTING BRATT-PAN WITH STIRRER 100-180 L**  
**BRASIERA ELETTRICA CON MESCOLATORE 100 - 180 L**

<b>PNC</b>	<b>Model</b>	<b>Ref.</b>	<b>Page</b>	<b>Notes</b>
291 201	BRE 100	a	1-2-3-4	Zanussi 100 L
291 202	BRE 180	b	1-2-3-5	Zanussi 180 L
291 157	BRE 100 Z	e	1-2-4	Electrolux 100 L ( From serial nr. 105...)
291 149	BRE 180 Z	f	1-2-5	Electrolux 180 L ( From serial nr. 105...)

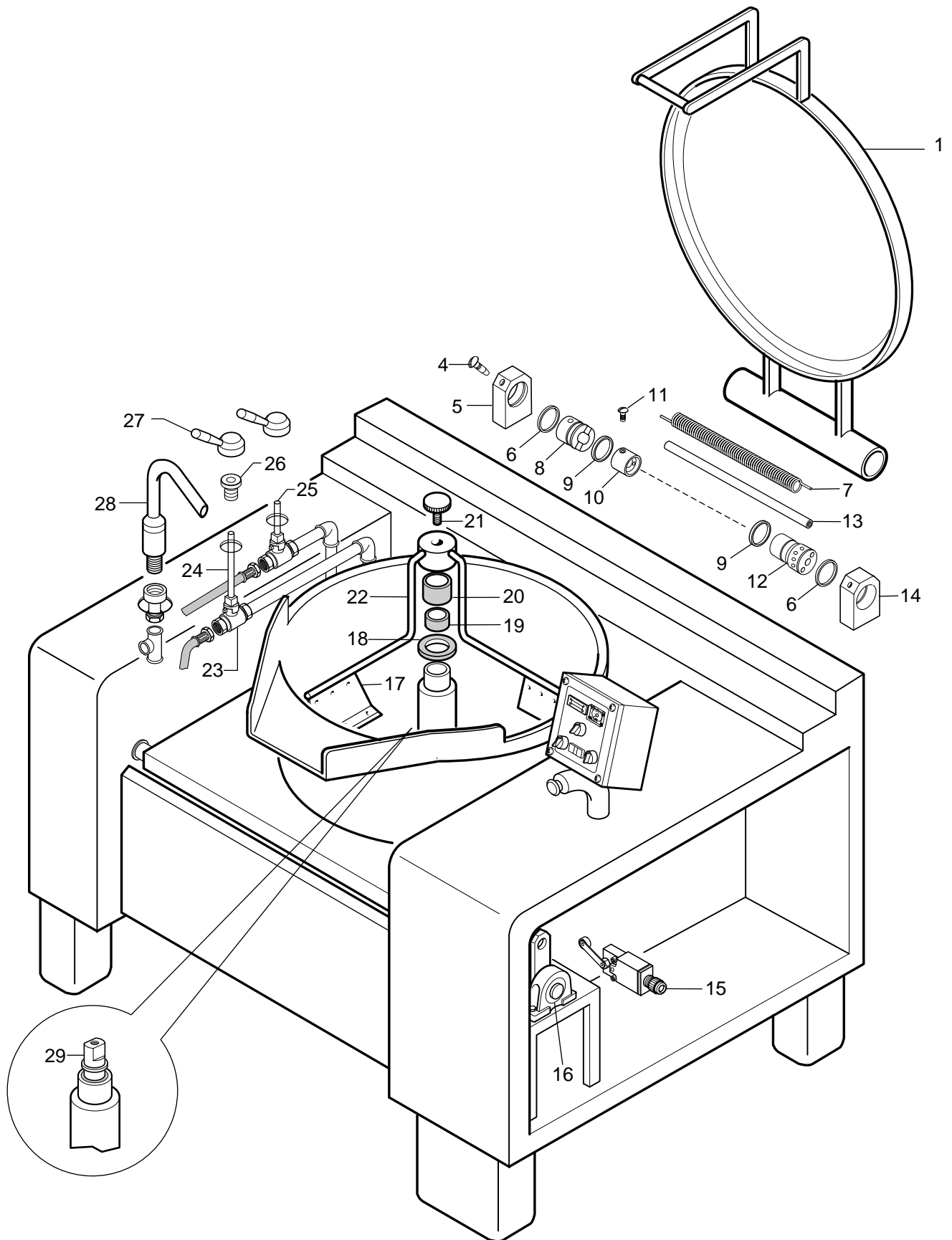
**Index**

Pag. 1	Tank-stirrer-lid
2	Electrical components
3	Oleodynamic device unit
4-5	Oleodynamic device unit
6-10	Spare parts list

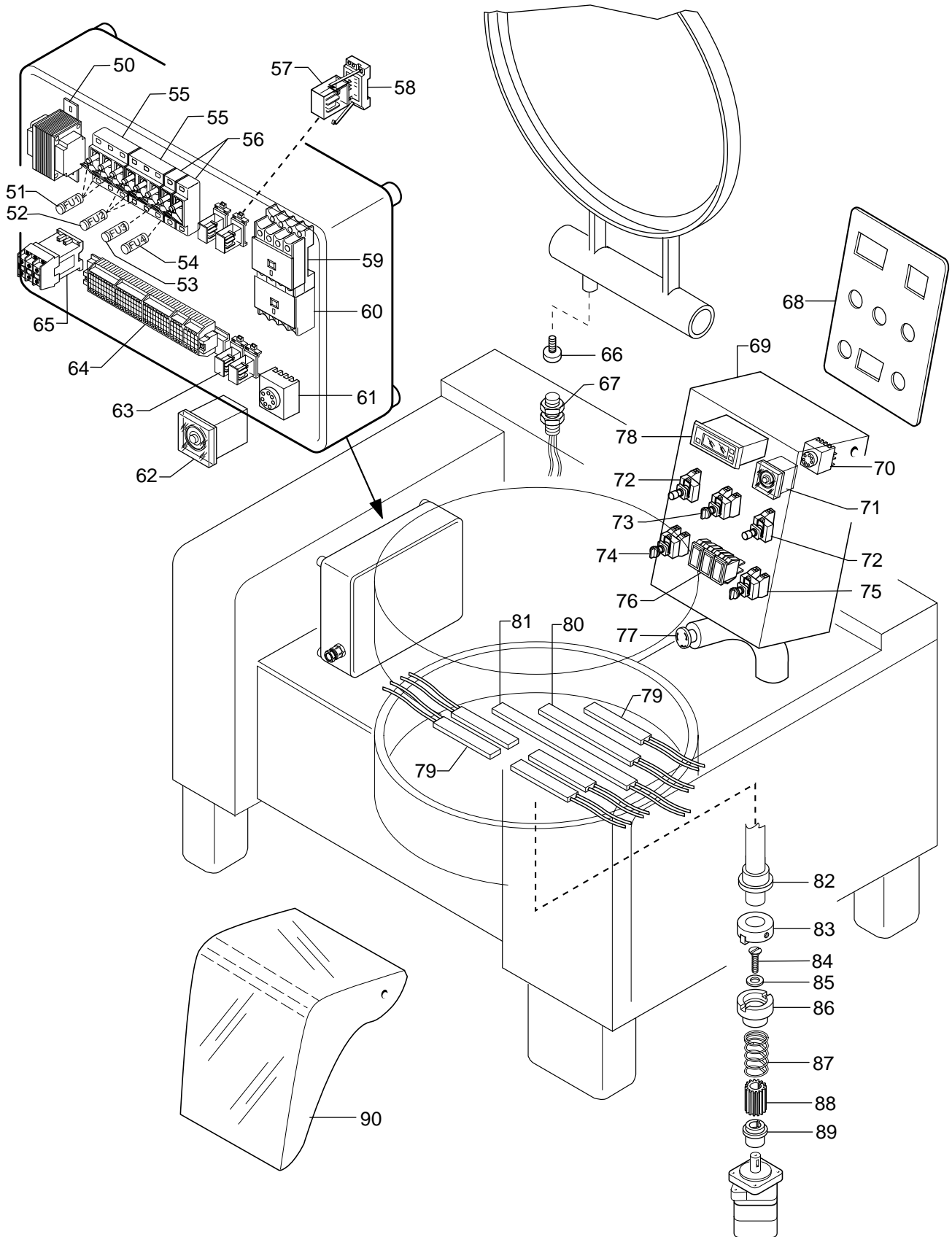
**Indice**

Vasca-mescolatore-coperchio
Componenti elettrici
Centralina oleodinamica "MANFRINI" (Up to serial nr. 902...)
Centralina oleodinamica "ONDA" (From serial nr. 903...)
Lista ricambi

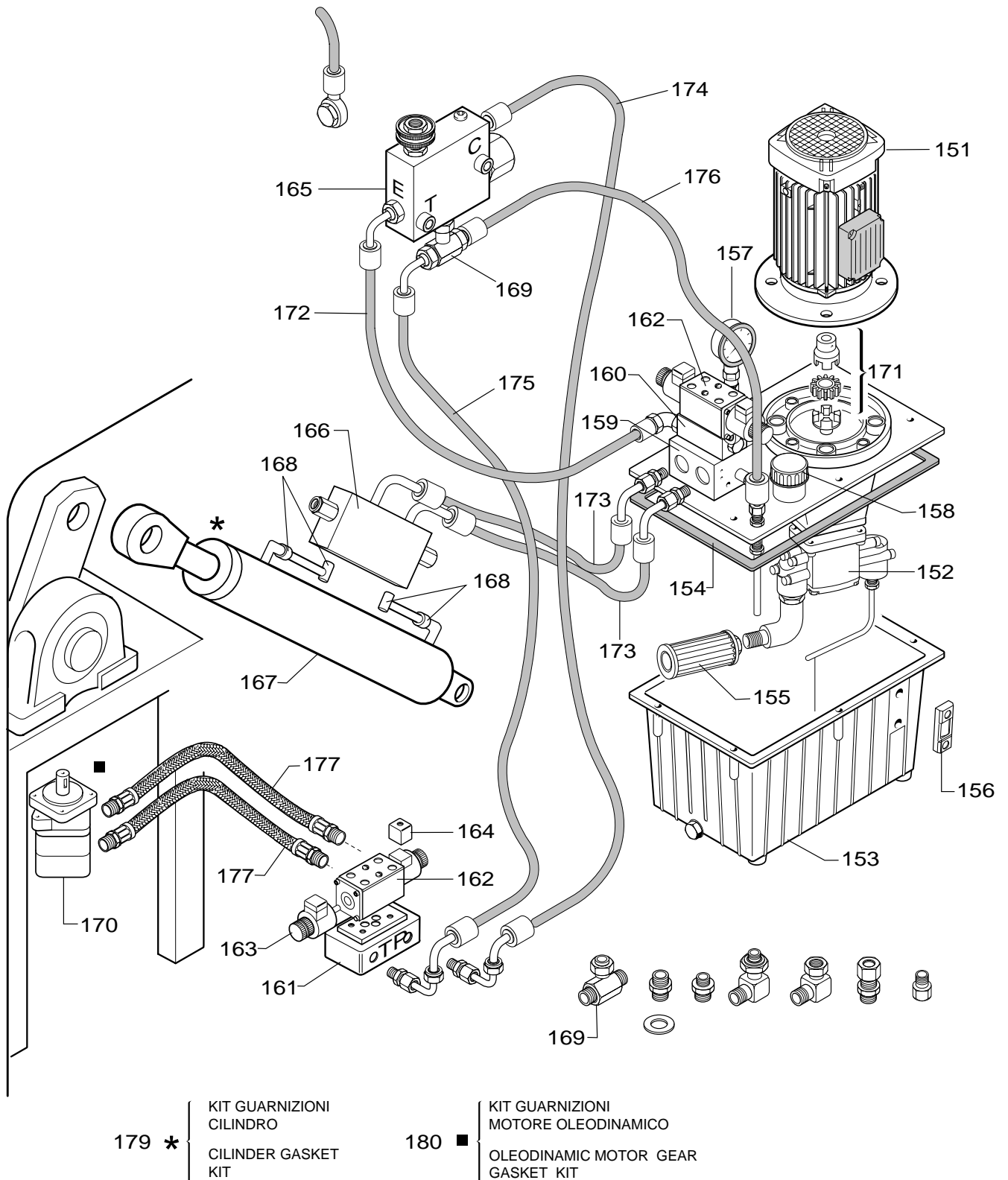
**Brand / Marchio :** Z - E  
**Factory code:** PCM



**ELECTRIC TILTING BRATT-PAN WITH STIRRER 100 -180 l**  
**BRASIERA ELETTRICA CON MESCOLATORE 100 - 180 l**

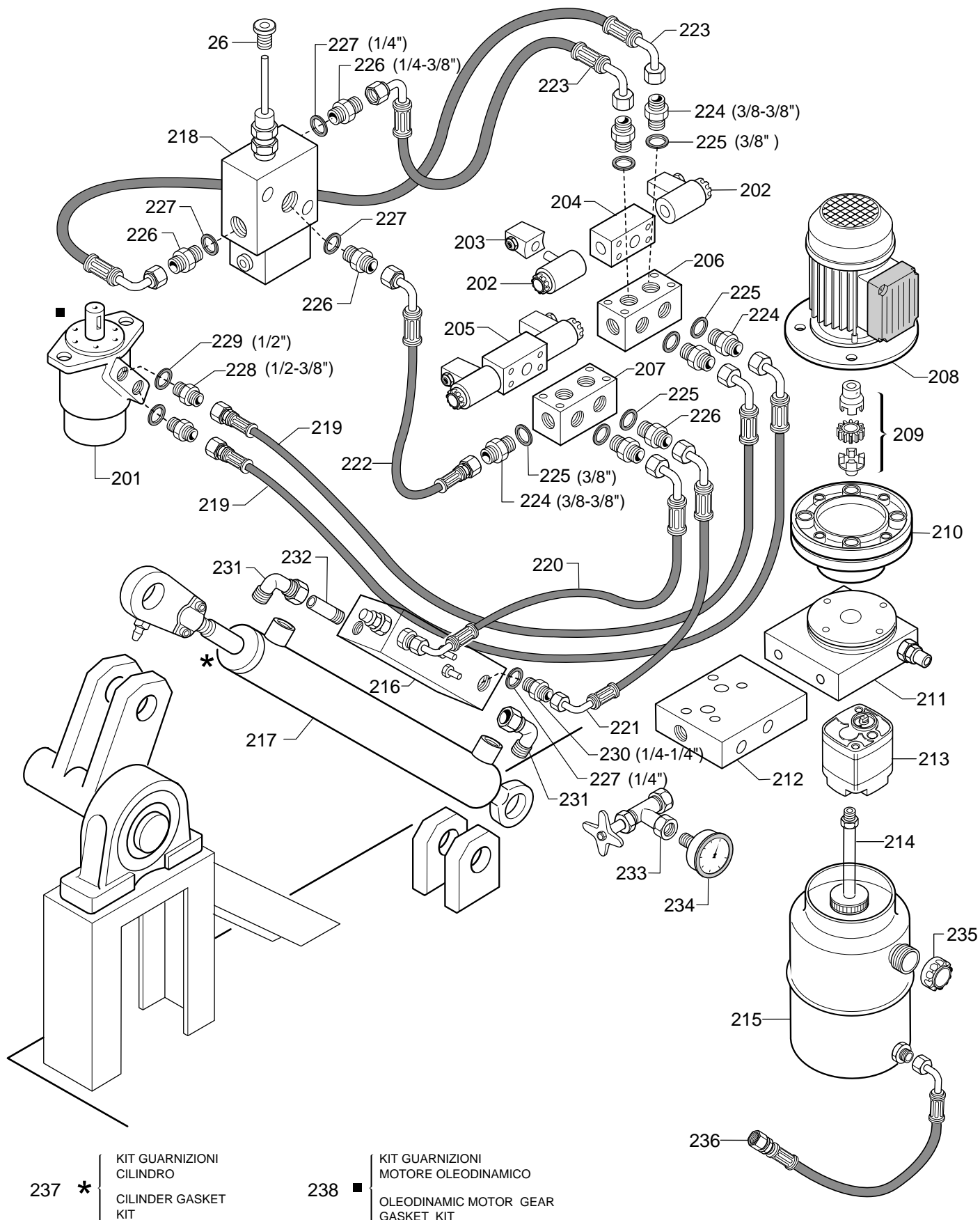


ELECTRIC TILTING BRATT-PAN WITH STIRRER 100 -180 l  
 BRASIERA ELETTRICA CON MESCOLATORE 100 - 180 l



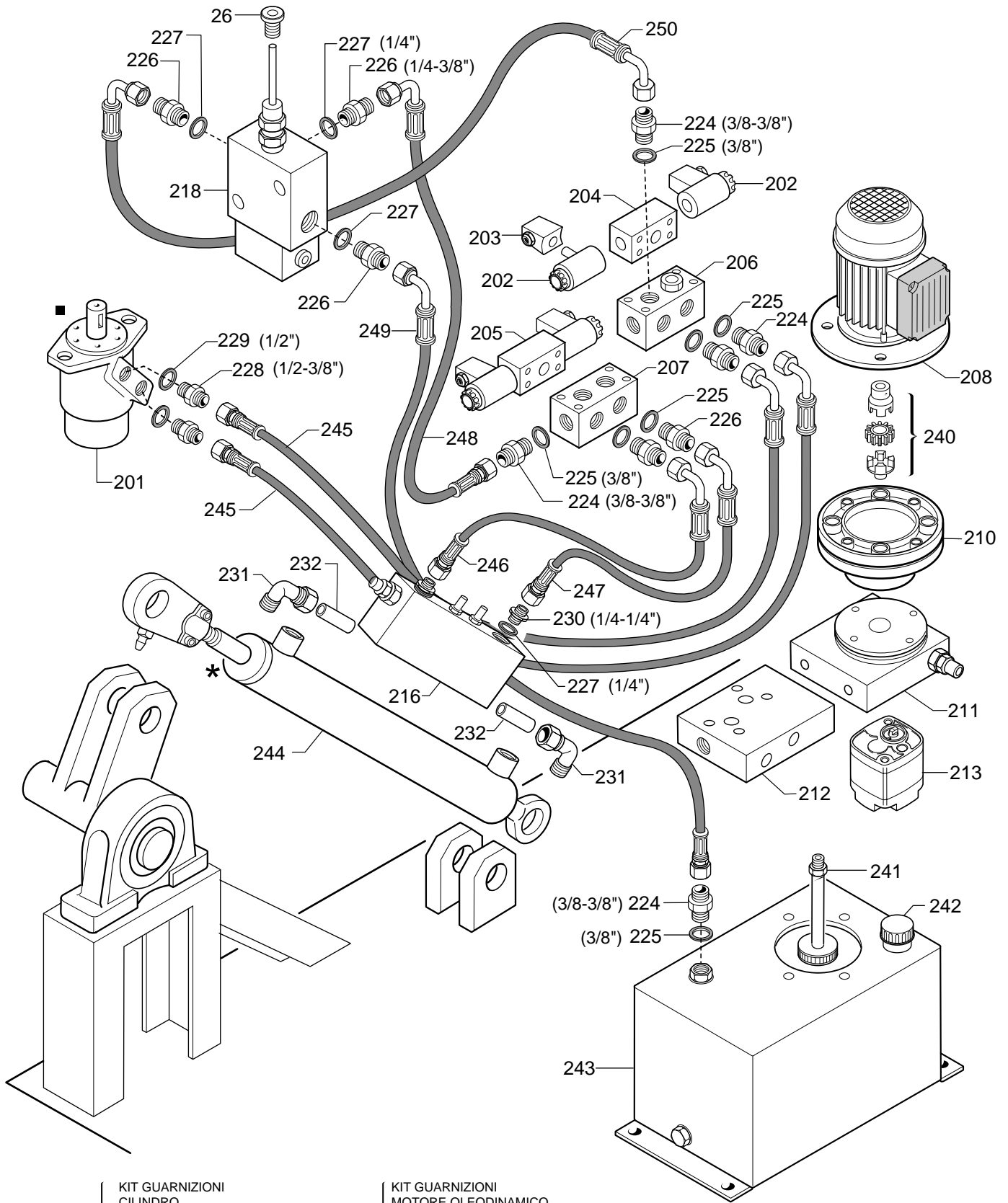
**"MANFRINI" Oleodynamic device unit - Up to serial nr. 902...**  
**Centralina oleodinamica "MANFRINI" - Fino a matricola nr. 902...**

**ELECTRIC TILTING BRATT-PAN WITH STIRRER 100 -180 I**  
**BRASIERA ELETTRICA CON MESCOLATORE 100 - 180 I**



"ONDA" Oleodynamic device unit - From serial nr. 926...  
Centralina oleodinamica "ONDA" - Da matricola nr. 926...

ELECTRIC TILTING BRATT-PAN WITH STIRRER 100 l  
BRASIERA ELETTRICA CON MESCOLATORE 100 l



251 \*  
 ■ KIT GUARNIZIONI  
 CILINDRO  
 CILINDER GASKET  
 KIT

238 ■  
 ■ KIT GUARNIZIONI  
 MOTORE OLEODINAMICO  
 OLEODINAMIC MOTOR GEAR  
 GASKET KIT

**"ONDA" Oleodinamic device unit - From serial nr. 903...**  
**Centralina oleodinamica "ONDA" - Da matricola nr. 903...**

**ELECTRIC TILTING BRATT-PAN WITH STIRRER 180 I**  
**BRASIERA ELETTRICA CON MESCOLATORE 180 I**

**Electric tilting bratt-pan with stirrer 100 - 180 l**  
**Brasiera elettrica con mescolatore 100 - 180 l**

PNC	Model	Ref.	Notes	PNC	Model	Ref.	Notes
291 201	BRE 100	a	Zanussi 100 L	291 157	BRE 100 Z	e	Electrolux 100 L
291 202	BRE 180	b	Zanussi 180 L	291 149	BRE 180 Z	f	Electrolux 180 L

Pos	Code	Dis.	Descrizione	Description	Ref. / Notes
			<b>Pagina 1</b>	<b>Page 1</b>	
1		019360600	Coperchio	Lid	ae
1		019360700	Coperchio	Lid	bf
4	003640	019148200	Vite per cerniera	Screw, hinge	
5		519375000	Supporto cerniera sx	Left hinge bracket	
6	003642	019373100	Anello frizione	Clutch ring	
7	003643	019525300	Molla cerniera	Hinge spring	ae
7		019378201	Molla cerniera	Hinge spring	bf
8	006590	035001601	Blocco cerniera	Hinge block	ae
8	005883	019355100	Blocco cerniera	Hinge block	bf
9	003641	019373600	Anello cerniera	Hinge ring	
10	005882	019355200	Fermo per molla	Spring lock	
11			Vite per fermo	Screw, lock	
12	006021	019355000	Blocco regolazione	Regulation block	
13		019374001	Asse cerniera	Axle, hinge	ae
13		019355700	Asse cerniera	Axle, hinge	bf
14		519374900	Supporto cerniera dx	Right hinge bracket	
15	059847	005503600	Microinterruttore fine corsa	Limit switch	
16		008122100	Supporto cuscinetto	Bearing bracket	ae
16		008122000	Supporto cuscinetto	Bearing bracket	bf
17	003798	020501000	Spatola raschiatore	Scraper paddle	ae L=145
17	003800	020501200	Spatola raschiatore	Scraper paddle	ae L=155
17	003799	020501100	Spatola raschiatore	Scraper paddle	ae L=195
17	003801	020501900	Spatola raschiatore	Scraper paddle	bf L=165
17	003802	020501300	Spatola raschiatore	Scraper paddle	bf L=210
18	004450	019318300	Ralla Raschiatore	Thrust block, scraper	ae
18	004457	019336900	Ralla Raschiatore	Thrust block, scraper	bf
19	004451	019327300	Boccola teflon interna	Bushing, internal teflon	ae
19	004458	019141500	Boccola teflon interna	Bushing, internal teflon	bf
20	004452	019373700	Boccola teflon esterna	Bushing, external teflon	ae
20	004459	019504900	Boccola teflon esterna	Bushing, external teflon	bf
21	004439	019339000	Vite raschiatore	Screw, scraper	
22		025549300	Raschiatore BR 100	Scraper BR 100	ae
22		025536000	Raschiatore BR 180	Scraper BR 100	bf
23	002033	022103100	Rubinetto acqua	Tap, water	
24			Asta prolunga per rubinetto	Extension, tap	
25			Asta prolunga per rubinetto	Extension, tap	
26	033481	019305400	Boccola per maniglia	Bushing, handle	
27	004060	019363700	Maniglia rubinetto	Handle, tap	
28	004228	023500600	Erogatore acqua BR 100	Water distributor BR 100	ae
28	004085	022121700	Erogatore acqua BR 180	Water distributor BR 180	bf
29	006140	050025800	Perno raschiatore BR 100	Pin, Scraper BR 100	ae
29	006138	050025600	Perno raschiatore BR 180	Pin, Scraper BR 180	bf

**Electric tilting bratt-pan with stirrer 100 - 180 I**  
**Brasiera elettrica con mescolatore 100 - 180 I**

PNC	Model	Ref.	Notes	PNC	Model	Ref.	Notes
291 201	BRE 100	a	Zanussi 100 L	291 157	BRE 100 Z	e	Electrolux 100 L
291 202	BRE 180	b	Zanussi 180 L	291 149	BRE 180 Z	f	Electrolux 180 L

Pos	Code	Dis.	Descrizione	Description	Ref. / Notes
			<b>Pagina 2</b>	<b>Page 2</b>	
50	003672	005152200	Trasformatore	Transformer	100VA 0-12-24V
51	003670	005104600	Fusibile 6 A	Fuse 6 A	
52	004461	005154100	Fusibile 25 A	Fuse 25 A	ae
53	003669	005106400	Fusibile 2 A	Fuse 2 A	
54	004065	005104400	Fusibile 32A	Fuse 32A	bf
55	003911	005103900	Portafusibili 3P	Fuse holder 3P	PCH 3x38
56	003692	005103800	Portafusibili 1P	Fuse holder 1P	PCH 3x38
57	054926	005501400	Rele'	Relay	MY2 24V AC
58	059845	005503400	Zoccolo per rele'	Loktbase, relay	
59	003885	005150800	Contattore	Contactactor	DILEM -10 24-50/60
60	004096	005181600	Rele' termico	Thermal relay	
61	005515	005187500	Zoccolo per temporizzatore	Loktbase, timer	
62	004145	005163400	Temporizzatore	Timer	H3CR-F8
63	004096	005181600	Rele'	Relay	ZE 4
64	004462	005181900	Morsettiera	Terminal board	ae
64	004463	005182000	Morsettiera	Terminal board	bf
65	002417	005507100	Contattore	Contactactor	
66	003622	005181100	Magnete	Magnet	
67	003621	005180400	Sensore magnetico	Reed switch	
68		019361900	Membrana cruscotto	Membrane, control panel	ab
68		020533500	Membrana cruscotto	Membrane, control panel	ef
69	004084	001391300	Scatola comandi	Box, to control	
70	003908	005104900	Zoccolo per temporizzatore	Loktbase, timer	
71	002476	005163100	Temporizzatore	Timer	H3CR-A8
72	054776	005150300	Pulsante	Push button	
73	054482	005150600	Selettore per raschiatore	Scraper selector	
74	003906	005507800	Interruttore on-off	On-off switch	
75	054486	005501200	Selettore per temporizzatore	Timer selector	
76	033149	005163500	Pulsante doppio luminoso	Light double button	
77	059843	005503300	Pulsante emergenza	Emergency switch	
78	054796	005151100	Teletermostato	Telethermostat	EWPC902T
79	054735	005100200	Resistenza 500 W	Heating element 500 W	abef
80	054736	005100300	Resistenza 750 W	Heating element 750 W	abef
81	054737	005100400	Resistenza 1100 W	Heating element 1100 W	bf
82	006587	008108400	Bronzina cuscinetto BR100	Bushing, bearing BR100	ae
82	005516	008108500	Bronzina cuscinetto BR180-350	Bushing, bearing BR180-350	bf
83	003919	023506600	Boccola x innesto	Joint bush	
84	005096	001141600	Vite giunto	Screw, joint	
85	004440	088000100	Rondella	Washer	
86	003916	023506700	Giunto scanalato femmina	Joint, splined female	BR 80-100-180
87	059821	023505000	Molla per giunto	Spring, joint	BR 80-100-180
88	059822	023506800	Giunto scanalato maschio	Joint, splined male	BR 80-100-180
89	004394	019338800	Boccola per molla	Bushing, spring	BR 80-100-180
90	006219	020501700	Coperchio protezione comandi	Lid, to control protection	



**Electric tilting bratt-pan with stirrer 100 - 180 l**  
**Brasiera elettrica con mescolatore 100 - 180 l**

PNC	Model	Ref.	Notes	PNC	Model	Ref.	Notes
291 201	BRE 100	a	Zanussi 100 L	291 157	BRE 100 Z	e	Electrolux 100 L
291 202	BRE 180	b	Zanussi 180 L	291 149	BRE 180 Z	f	Electrolux 180 L

Pos	Code	Dis.	Descrizione	Description	Ref. / Notes
			<b>Pagina 3</b>	<b>Page 3</b>	
151	004025	013001200	Motore elettrico	Electric motor	2HP-4P 220-380V
152	004026	016500100	Pompa olio	Oil pump	1PB 3,5/D
153	004027	013001400	Serbatoio olio	Oil tank	CP10
154	004028	020505300	Guarnizione per serbatoio	Oil tank gasket	
155	004029	022151000	Filtro olio	Oil filter	SF46 B 12
156	004030	022151200	Livello olio	Oil level display	LVA 0001
157	004031	021500700	Manometro	Manometer	MG1-63-ABS-0/160
158	004032	018000100	Tappo per serbatoio	Tank plug	TSD G 33
159	004033	013001700	Valvola limitatrice di pressione	Oil overflow pressure valve	PBL6 -VMP-3/8"
160	004034	013001800	Piastra intermedia	Intermediate oil distributor dev.	PSC 6/E (P-T)
161	004035	022506400	Piastra di base	Oil distributor device	PS 6/E
162	004036	022507600	Elettrovalvola	Solenoid valve	DHI 0714 24V/50Hz
163	004037	022110500	Bobina per elettrovalvola	Coil, solenoid valve	SP COI 24V/50 Hz
164	004038	005135000	Connettore	Coil connector	SP 666
165	004039	022501700	Valvola regolatrice di flusso	Oil flue valve	VPR/3/ET/38/V
166	003924	022505700	Valvola over-center	Over - center valve	VBSO-DE-NN38
167	003925		Cilindro oleodinamico	Oil - pressure cylinder	60x25x230
168	004040	018000300	Raccordo	Connection	TN 131 12LR-3/8"
169	004041	018501500	Raccordo a T	T connection	A T MFM 3/8"
170	003889	013102300	Motore oleodinamico	Oleodinamic motor	OMR 315 D25
171	003785	013001600	Giunto completo	Complete joint	HE 6
172	003901	023510100	Tubo flessibile gomma 3/8 L=700	Flexible hose 3/8 L=700	R1T EA12+FB903/8
173	003902	023508600	Tubo flessibile gomma 1/4 L=500	Flexible hose 1/4 L=500	R1A FB90+FB901/4
174	003903	023516300	Tubo flessibile gomma 3/8 L=480	Flexible hose 3/8 L=480	R1T FB90 3/8+FB3/8
175	003904	023516400	Tubo flessibile gomma 3/8 L=380	Flexible hose 3/8 L=380	R1T FB90 3/8+FB 3/8
176	003905	023517000	Tubo flessibile gomma 3/8 L=570	Flexible hose 3/8 L=570	R1T FB 3/8+EA 12
177		023508000	Tubo flessibile gomma 1/2 L=680	Flexible hose 1/2 L=680	ae Tx 300 M+F
177		023182900	Tubo flessibile gomma 1/2 L=750	Flexible hose 1/2 L=750	bf Tx 300 M+F
179	003922		Kit guarnizioni cilindro	Cylinder gasket kit	
180	003923		Kit guarnizioni motore oleodin.	Oleodinamic motor gasket kit	
			<b>Pagina 4</b>	<b>Page 4</b>	
201	003889	013102300	Motore oleodinamico	Oleodinamic motor	OMR 315 D25
202	006337	005193800	Bobina per elettrovalvola D2 -B03	Coil, solenoid valve	NG6 24 24V dc
203	006338	005193900	Connettore raddrizzatore	Connector, rectifier	S53211MR051
204	006333	022153900	Elettrovalvola DDE030CD2	Solenoid valve	06 100 24V/50 Hz
205	006332	022153800	Elettrovalvola DDE034CD2	Solenoid valve	06 102 24V/50 Hz
206	006331	013005400	Distributore olio movim. raschiatore	Oil distributor device, scraper	EC3P3
207	006330	013005300	Distributore olio movim. vasca	Oil distributor device, tank	PM846B12
208	006323	013005600	Motore elettrico ME05F4TE	Electric motor	1,5kW-4P 220-380V
209	006327	013005000	Giunto completo	Complete joint	ae 00835G47+ ...G57
210	006328	013005100	Supporto motore	Support, motor	BHP200
211	006324	013004800	Distributore olio, primario GR1	Oil distributor device, primary	00842B12
212	006329	013005200	Distributore olio, partenza CETOP3	Oil distributor device, starting	00842B15
213	006326	013004900	Pompa olio 3,2 cc	Oil pump	K1PS5G
214	006339	013006000	Kit tubo aspirazione	Suction pipe Kit	ae 00841A03

From ser. nr. / Da Ser. Nr.: 601.....

**Electric tilting bratt-pan with stirrer 100 - 180 l**  
**Brasiera elettrica con mescolatore 100 - 180 l**

PNC	Model	Ref.	Notes	PNC	Model	Ref.	Notes
291 201	BRE 100	a	Zanussi 100 L	291 157	BRE 100 Z	e	Electrolux 100 L
291 202	BRE 180	b	Zanussi 180 L	291 149	BRE 180 Z	f	Electrolux 180 L

Pos	Code	Dis.	Descrizione	Description	Ref. / Notes
215	006325	013004600	Serbatoio olio 8 l	Oil tank	ae 00421A03
216	006334	013005800	Valvola bilanciamento, cilindro ole.	Balancing valve, oil press. cylin.	VD3W03D
217	006335	023507600	Cilindro oleodinamico 50/20/230	Oil - pressure cylinder	ae PM908H11
218	006336	022154000	Valvola regolatrice di flusso	Oil flue valve	VT3VD
219	006346	020530900	Tubo gomma 3/8-90°/3/8-180°1050	Hose pipe	ae TF13RFD1050FG
220	006343	020531900	Tubo gomma 1/4-90°/1/4-90° 500	Hose pipe	ae TF12RFG500FG
221	006342	020531800	Tubo gomma 1/4-90°/1/4-90° 400	Hose pipe	ae TF12RFG400FG
222	006345	020532100	Tubo gomma 3/8-90°/3/8-180° 400	Hose pipe	ae TF13RFD400FG
223	006344	020532000	Tubo gomma 3/8-90°/3/8-90° 800	Hose pipe	ae TF13RFG800FG
224	006348	018504500	Raccordo M-M 3/8-3/8	Nipple	
225	006347	006503600	Rondella rame 3/8	Copper washer	
226	006349	018138400	Raccordo M-M 3/8-1/4	Nipple	
227	006351	006503200	Rondella rame 1/4	Copper washer	
228	006362	018120000	Raccordo M-M 1/2-3/8	Nipple	
229	055520	010001500	Rondella rame 1/2	Copper washer	
230	006350	018138500	Raccordo M-M 1/4-1/4	Nipple	
231			Raccordo 90°	Nipple	
232			Tubo per raccordo	Pipe, nipple	
233			Rubinetto per manometro	Tap, manometer	ae
234	006387	021001500	Manometro 1/4 cilin. 160 bar	Manometer	ae M6318PL160.01
235			Tappo per serbatoio	Tank plug	ae
236			Tubo gomma scarico serbatoio	Hose pipe, drain oil tank	ae
237	006586	020532200	Kit guarnizioni cilindro	Cylinder gasket kit	ae
238	003923		Kit guarnizioni motore oleodinam.	Oleodynamic motor gasket kit	
26	033481	019305400	Boccola per maniglia	Bushing, handle	
			<b>Pagina 5</b>	<b>Page 5</b>	
201	003889	013102300	Motore oleodinamico	Oleodynamic motor	OMR 315 D25
202	006337	005193800	Bobina per elettrovalvola D2 -B03	Coil, solenoid valve	NG6 24 24V dc
203	006338	005193900	Connettore raddrizzatore	Connector, rectifier	S53211MR051
204	006333	022153900	Elettrovalvola DDE030CD2	Solenoid valve	06 100 24V/50 Hz
205	006332	022153800	Elettrovalvola DDE034CD2	Solenoid valve	06 102 24V/50 Hz
206	006331	013005400	Distributore olio movim. raschiatore	Oil distributor device, scraper	EC3P3
207	006330	013005300	Distributore olio movim. vasca	Oil distributor device, tank	PM846B12
208	006323	013005600	Motore elettrico ME05F4TE	Electric motor	1,5kW-4P 220-380V
240	006353	013005700	Giunto completo	Complete joint	bf 00835G47+ ...G67
210	006328	013005100	Supporto motore	Support, motor	BHP200
211	006324	013004800	Distributore olio, primario GR1	Oil distributor device, primary	00842B12
212	006329	013005200	Distributore olio, partenza CETOP3	Oil distributor device, starting	00842B15
213	006326	013004900	Pompa olio 3,2 cc	Oil pump	K1PS5G
241	006354	013005900	Kit tubo aspirazione	Suction pipe Kit	bf PM718QA1
243	006352	013005500	Serbatoio olio 20 l	Oil tank	bf PM846V11
216	006334	013005800	Valvola bilanciamento, cilindro ole.	Balancing valve, oil press. cylin.	VD3W03D
244	003925		Cilindro oleodinamico 70/3/230	Oil - pressure cylinder	bf PM846H11
218	006336	022154000	Valvola regolatrice di flusso	Oil flue valve	VT3VD

From ser. nr. / Da Ser. Nr.: 601.....

**Electric tilting bratt-pan with stirrer 100 - 180 l**  
**Brasiera elettrica con mescolatore 100 - 180 l**

PNC	Model	Ref.	Notes	PNC	Model	Ref.	Notes
291 201	BRE 100	a	Zanussi 100 L	291 157	BRE 100 Z	e	Electrolux 100 L
291 202	BRE 180	b	Zanussi 180 L	291 149	BRE 180 Z	f	Electrolux 180 L

Pos	Code	Dis.	Descrizione	Description	Ref. / Notes
245	006358	020531400	Tubo gomma 3/8-90°/3/8-180°1250	Hose pipe	bf TF13RFD1250FG
246	006357	020531300	Tubo gomma 1/4-90°/1/4-180° 500	Hose pipe	bf TF12RFD500FG
247	006356	020531200	Tubo gomma 1/4-90°/1/4-180° 400	Hose pipe	bf TF12RFD400FG
248	006360	020531600	Tubo gomma 3/8-90°/3/8-180° 500	Hose pipe	bf TF13RFD500FG
249	006361	020531700	Tubo gomma 3/8-90°/3/8-180° 700	Hose pipe	bf TF13RFD700FG
250	006359	020531500	Tubo gomma 3/8-90°/ 3/8-90° 500	Hose pipe	bf TF13RFG500FG
224	006348	018504500	Raccordo M-M 3/8-3/8	Nipple	
225	006347	006503600	Rondella rame 3/8	Copper washer	
226	006349	018138400	Raccordo M-M 3/8-1/4	Nipple	
227	006351	006503200	Rondella rame 1/4	Copper washer	
228	006362	018120000	Raccordo M-M 1/2-3/8	Nipple	
229	055520	010001500	Rondella rame 1/2	Copper washer	
230	006350	018138500	Raccordo M-M 1/4-1/4	Nipple	
231			Raccordo 90°	Nipple	
232			Tubo per raccordo	Pipe, nipple	
242			Tappo per srbatoio	Tank plug	bf
251	003922		Kit guarnizioni cilindro	Cylinder gasket kit	bf
238	003923		Kit guarnizioni motore oleodinam.	Oleodynamic motor gasket kit	
26	033481	019305400	Boccola per maniglia	Bushing, handle	

From ser. nr. / Da Ser. Nr.: 601.....