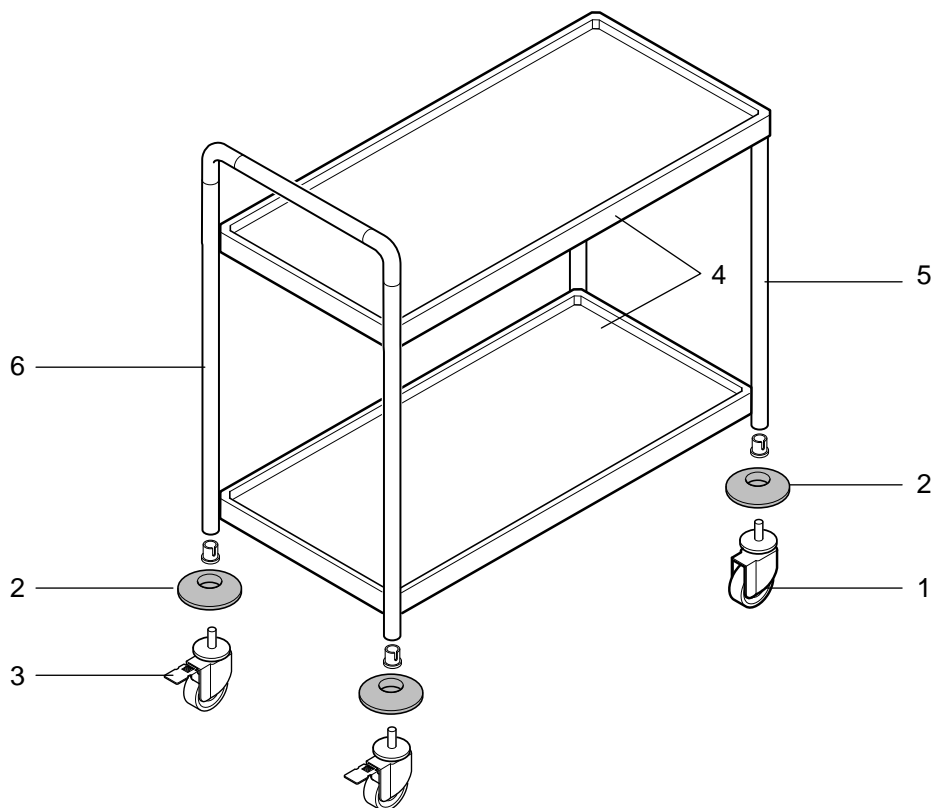


CARRELLO DI SERVIZIO
SERVICE TROLLEY

Code	Type	Ref.
361227	C602/B	a
361228	C902/B	b



Pos	Code	Descrizione	Description	Ref. / Notes
1	032017	Ruota senza freno	Castor	
2	032018	Paracolpi	Bumper	
3	032016	Ruota con freno	Castor with brake	
4		Ripiano	Shelf	a - 5043 61200
4		Ripiano	Shelf	b - 5043 61300
5		Montante	Upright	5153 36100
6		Montante con corrimano	Upright	5153 30500