

LAVATAZZINE GLASSWASHERS

ESI.. / ZSI.. / VSI..

Code	Type	Ref.	Pagina/ Page
402201	ESI	a	2 3 4 5 6 7
402202	ESIG	b	2 3 4 5 6 7
402203	ESIGU	c	2 3 4 5 6 7
402204	ESICBP6	d	2 3 4 5 6 7
402205	ZSI	e	2 3 4 5 6 7
402206	ZSIG	f	2 3 4 5 6 7
402207	VSIG	g	2 3 4 5 6 7

Pag./Page

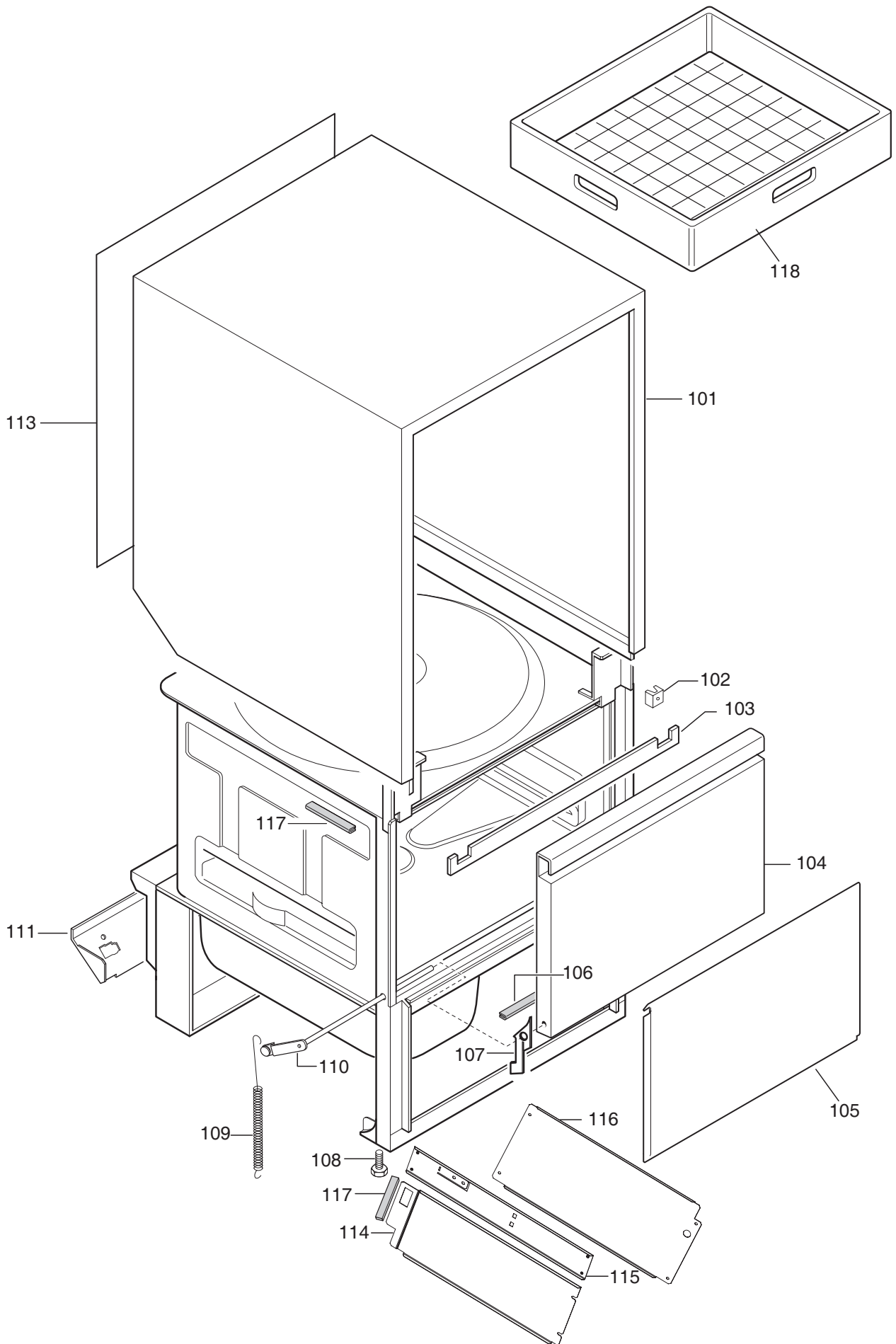
2
3
4
5-7

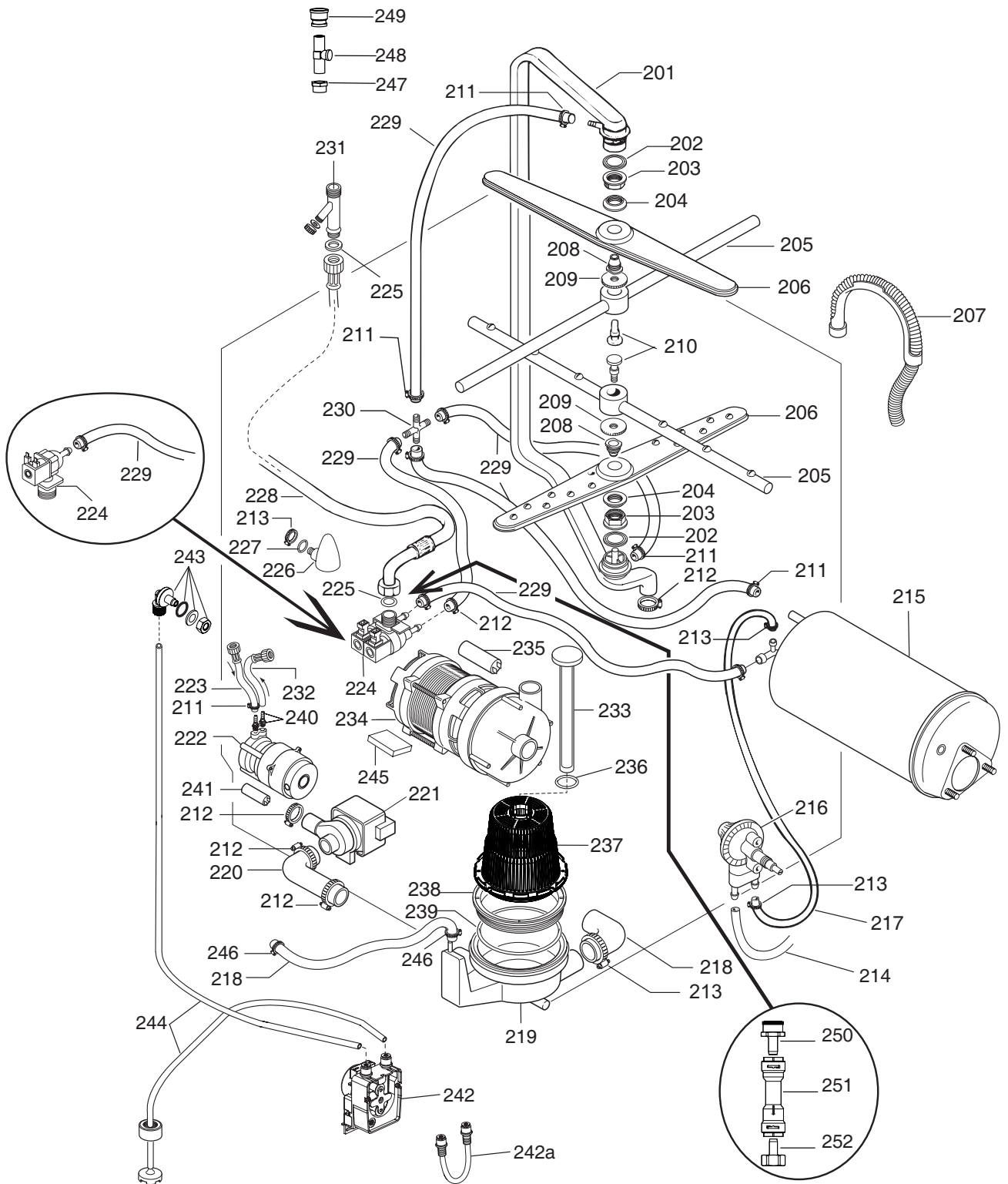
Indice

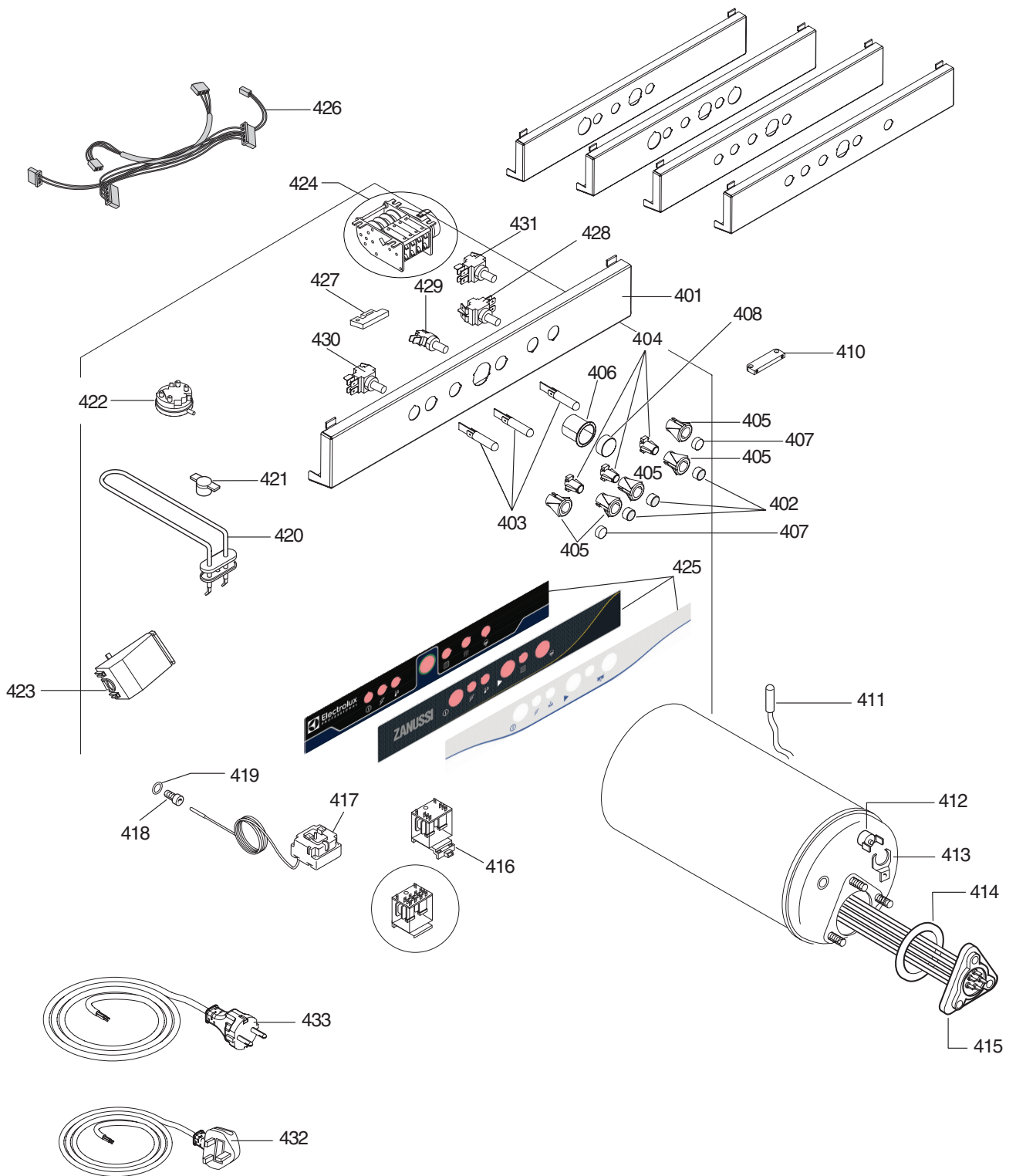
Vista generale
Componenti idraulici
Componenti elettrici
Lista ricambi

Index

Main view
Hydraulic components
Electrical components
Spare parts list







**LAVATAZZINE
GLASSWASHER**
**Grassetto = variazioni
Bold Print = changes**

Pos.	Cod. Ric. Part No.	Descrizione	Description	Note / Notes
		PAGINA 2: VISTA GENERALE	PAGE 2: MAIN VIEW	
101	0L2079	COPERTURA	COVERING	
102	049247	MADREVITE IN PLASTICA	SCREW PLUG	
103	049017	GUARNIZIONE	GASKET	
104	0L3558	PORTA	DOOR	a,b,c,d
104	0L4768	PORTA	DOOR	e,f
104	0L4316	PORTA	DOOR	g
105	0L2949	PANNELLO FRONTALE	FRONTAL PANEL	
106	049016	GUARNIZIONE	GASKET	
107	049246	SCIVOLO RACCOGLIGOCCE	DRIP SLIDE	
108	049393	PIEDINO	FOOT	
109	049086	MOLLA	SPRING	
110	049802	LEVA ALBERO PORTA	LEVER	
111	0L2080	PANNELLO POSTERIORE	REAR PANEL	
113	049209	SCHIENALE	BACK	
114	0L2420	FONDO MOBILE	REMOVABLE BOTTOM PANEL	
115	0L2418	TRAVERSA FONDO	BOTTOM PANEL CROSSBAR	
116	0L2421	FONDO FISSO	FIXED BOTTOM PANEL	
117	0L0689	GUARNIZIONE	GASKET	
118	0L3731	CESTO PER BICCHIERI	BASKET FOR GLASSES	
		PAGINA 3: COMPONENTI IDRAULICI	PAGE 3: HYDRAULIC COMPONENTS	
201	049946	GRUPPO LAVAGGIO	WASH GROUP	
202	049038	GUARNIZIONE	GASKET	
203	049039	GHIERA	RING NUT	
204	049043	GHIERA	RING NUT	
205	0L2096	BRACCIO RISCIAQUO	RINSE ARMS	
206	049044	BRACCIO LAVAGGIO	WASH ARMS	
207	0L1998	TUBO DI SCARICO PER POMPA	DRAIN PIPE FOR DRAIN PUMP	b,c,d,f,g
207	049748	TUBO DI SCARICO	DRAIN PIPE	a,e
208	049042	BOCCOLA	BUSH	
209	049047	RONDELLA	WASHER	
210	049046	PERNO	PIN	
211	048126	FASCETTA 13-20	HOSE CLAMP 13-20	
212	047578	FASCETTA 26-38	HOSE CLAMP 26-38	
213	046946	FASCETTA 8-12	HOSE CLAMP 8-12	
214	0L0481	TUBO; 4X6	HOSE; 4X6	
215	0L2081	BOILER	BOILER	
216	0L4295	DOSATORE IDRAULICO	DISPENSER; RINSE AID	
217	072393	TUBO; 4X7,4	HOSE; 4X7,4	
218	0L0405	RACCORDO	CONNECTION	
219	049035	COLLETORE	MANIFOLD	
220	049080	MANICOTTO	HOSE	b,c,d,f,g
221	0L2133	POMPA DI SCARICO 50HZ	DRAIN PUMP 50HZ	b,c,d,f,g
222	048910	POMPA DI SOVRAPRESSIONE	BOOSTER RINSE PUMP	d
223	0L3048	TUBO ALIMENTAZIONE	FEED HOSE	d

Doc. Nr.: 59566UD00

 Ed. 2020 - 11
 Updated 2021 - 06

Da Ser. Nr./ From Ser.nr.:

LAVATAZZINE **Grassetto = variazioni**
GLASSWASHER **Bold Print = changes**

Pos.	Cod. Ric. Part No.	Descrizione	Description	Note / Notes
224	0L3441	ELETTRIVALVOLA	ELECTRIC VALVE	d
224	0L3448	ELETTRIVALVOLA	ELECTRIC VALVE	a,b,c,e,f,g
225	0L1945	GUARNIZIONE; DIAM 3/4	GASKET; DIAM 3/4	
226	048853	NASELLO DI SFIATO	SPIGOT; AIR RELIEF	b,c,d,f,g
227	068642	O RING	O RING	b,c,d,f,g
228	048816	TUBO ALIMENTAZIONE	FEED HOSE	a,b,c,e,f,g
229	048531	TUBO GOMMA	HOSE	
230	0L0353	RACCORDO A 4 VIE	4 WAYS CONNECTION	d
231	048834	FILTRO	FILTER	d
232	0L3049	TUBO	PIPE	d
233	049195	TUBO TROPPO PIENO	OVERFLOW CONNECTOR	b,c,d,f,g
233	049194	TUBO TROPPO PIENO	OVERFLOW CONNECTOR	a-e
234	0L0571	POMPA	PUMP	a,b,c,e,f,g
234	0L0572	POMPA	PUMP	d
235	049260	CONDENSATORE	CONDENSATOR	
236	049036	ANELLO	RING	
237	0L2757	FILTRO	FILTER	
238	049034	GHIERA	RING NUT	
239	049033	ANELLO	RING	
240	0L2393	PORTAGOMMA	FITTING	d
241	049126	CONDENSATORE	CONDENSATOR	d
242	0S2781	POMPA PERIST. DETERGENTE	PUMP; DETERGENT	b,c,f,g
242a	0L5076	TUBICINO POMPA DETERGENTE	DETERGENT PUMP RUBBER HOSE	b,c,f,g
243	049801	INIETTORE DETERGENTE	DETERGENT INJECTOR	b,c,f,g
244	0L1163	TUBO DETERGENTE	DETERGENT PIPE	b,c,f,g
245	0L0480	COIBENTANTE ADESIVO	ADHESIVE INSULATED PANEL	
246	046946	FASCETTA 8 -12	HOSE CLAMP 8 -12	
247	0L0262	RIDUZIONE M.3/4" - F.1/2"	ADAPTER M.3/4" - F.1/2"	a,b,c,e,f,g
248	0L0264	VALVOLA DI NON RITORNO	NO BACK-FLOW VALVE	a,b,c,e,f,g
249	0L0263	MANICOTTO F.3/4" - F.1/2"	COUPLING F.3/4" - F.1/2"	a,b,c,e,f,g
250	0L3052	GIUNTO M.3/4"	COUPLING M.3/4"	d
251	0L3051	DOPPIA VALVOLA DI NON RITORNO	DOUBLE NO BACK-FLOW VALVE	d
252	0L3053	GIUNTO F.3/4"	COUPLING F.3/4"	d
		PAGINA 4: COMPONENTI ELETTRICI	PAGE 5: ELECTRICAL COMPONENTS	
401	0L3533	CRUSCOTTO	CONTROL PANEL	a
401	0L3535	CRUSCOTTO	CONTROL PANEL	b,c
401	0L3537	CRUSCOTTO	CONTROL PANEL	d
401	0L3534	CRUSCOTTO	CONTROL PANEL	e
401	0L3536	CRUSCOTTO	CONTROL PANEL	f,g
402	0L3553	GEMMA TRASPARENTE	TRANSPARENT PLASTIC COVER	
403	0L3657	NEON BIANCO	WHITE PILOT LIGHT	
404	0L3552	SUPPORTO NEON VERDE	SUPPORT FOR GREEN PILOT LIGHT	
405	0L3549	SUPPORTO GRIGIO	GREY SUPPORT	a,b,c,d
405	0L3548	SUPPORTO GRIGIO	GREY SUPPORT	e,f
405	0L4309	SUPPORTO AZZURRO D16	BLUE SUPPORT	g

Doc. Nr.: **59566UD00**

Ed. 2020 - 11
Updated 2021 - 06

Da Ser. Nr./ From Ser.nr.:

**LAVATAZZINE
GLASSWASHER**
**Grassetto = variazioni
Bold Print = changes**

Pos.	Cod. Ric. Part No.	Descrizione	Description	Note / Notes
406	0L3551	SUPPORTO VERDE	GREEN SUPPORT	a,b,c,d
406	0L3550	SUPPORTO NERO	BLACK SUPPORT	e,f
406	0L4308	SUPPORTO AZZURRO D25	BLUE SUPPORT	g
407	0L3545	TASTO GRIGIO	GREY PUSH BUTTON	a,b,c,d
407	0L3546	TASTO NERO	BLACK PUSH BUTTON	e,f
408	0L3547	TASTO VERDE	GREEN PUSH BUTTON	a,b,c,d
408	0L4307	TASTO AZZURRO D25	BLUE PUSH BUTTON	g
410	0L1001	MAGNETE	MAGNETE	
411	049621	SENSORE MAGNETICO; CILINDRICO	MAGNETIC SWITCH; ROUND	
412	048887	TERMOSTATO SICUREZZA	THERMOSTAT; SAFETY	
413	048987	SQUADRETTA	BRACKET	
414	067620	O RING	O RING	
415	048927	RESISTENZA; 230V, 3KW, 165MM	HEATING ELEMENT; 230V, 3KW, 165MM	
416	048438	RELE'; 230V, 2 CONTATTI	RELAY; 2 CONTACTS	
416	056466	RELE'; 230V, 4 CONTATTI	RELAY; 4 CONTACTS	d
417	0L2122	TERMOSTATO BOILER	THERMOSTAT; BOILER	
418	067899	PREMISTOPPA	STUFFING BOX	
419	067898	O RING	O RING	
420	049059	RESISTENZA VASCA	TANK HEATING ELEMENT	
421	0L4311	TERMOSTATO VASCA	THERMOSTAT; TANK	
422	049058	PRESSOSTATO	PRESSURE SWITCH	
423	049370	MORSETTIERA	CONNECTOR	
424	0L3419	TIMER DA 1 CICLO (120 SEC. - 50HZ)	ONE CYCLE TIMER (120 SEC. - 50HZ)	a,b,c,e,f,g
424	0L3050	TIMER DA 1 CICLO (60 SEC. - 60HZ)	ONE CYCLE TIMER (60 SEC. - 60HZ)	d
425	0L4772	MEMBRANA ELECTROLUX BASE	ELECTROLUX STICKER FOR CONTROL PANEL BASE	a
425	0L4771	MEMBRANA ELECTROLUX DP	ELECTROLUX STICKER FOR CONTROL PANEL DP	b,c
425	0L4770	MEMBRANA ELECTROLUX DP CR	ELECTROLUX STICKER FOR CONTROL PANEL DP CR	d
425	0L4773	MEMBRANA ZANUSSI BASE	ZANUSSI BASE STICKER FOR CONTROL PANEL	e
425	0L4774	MEMBRANA ZANUSSI DP	ZANUSSI DP STICKER FOR CONTROL PANEL	f
425	0L4304	MEMBRANA VEETSAN	VEETSAN STICKER FOR CONTROL PANEL	g
426	63868CV02	CABLAGGIO	WIRING	a,b,c,e,f,g
426	63868CW02	CABLAGGIO	WIRING	d
427	049621	SENSORE REED	REED SENSOR	KIT 0L1871
428	0L3555	PULSANTE	PUSH BUTTON	b,c,d,f,g
429	0L3554	PULSANTE	PUSH BUTTON	
430	0L3556	INTERRUTTORE	SWITCH	
431	0L3556	INTERRUTTORE	SWITCH	d
432	0C3632	CAVO ELETTRICO CON SPINA	ELECTRIC WIRE WITH PLUG	c
433	0C2192	CAVO ELETTRICO CON SPINA	ELECTRIC WIRE WITH PLUG	a,b,e,f,g

Doc. Nr.: 59566UD00

 Ed. 2020 - 11
Updated 2021 - 06

Da Ser. Nr./ From Ser.nr.:

Electrolux Professional SpA
Viale Treviso, 15
33170 Pordenone, ITALY
Fax (+39) 0434 380 201
<https://www.electroluxprofessional.com>
<https://webgate.electroluxprofessional.com>