

---

# ECOSTORE CUTOUT HP h700

## Left side cooling unit

TYPE REFERENCE	Ref	Page	Description	Brand
H7NTN2BHC	a	3 to 12	Counter 2 compartments refrigerated	all
H7NTN3BHC	b	3 to 12	Counter 3 compartments refrigerated	all

**Index**

Identification Type ref./Descrizione Type Re.	2
Body module/corpo armadio	3
Spare part list/Lista ricambi	4
Door / Porte	5
Spare part list/Lista ricambi	6
Top/Ripiano	7
Spare part list/Lista ricambi	8
Control panel/Pannello di controllo	9
Spare part list/Lista ricambi	10
Cooling unit Refrig. & Freezer/Gruppo Refrigerato & Freezer Gas R290	11
Spare part list/Lista ricambi	12

**Page**

2  
3  
4  
5  
6  
7  
8  
9  
10  
11  
12

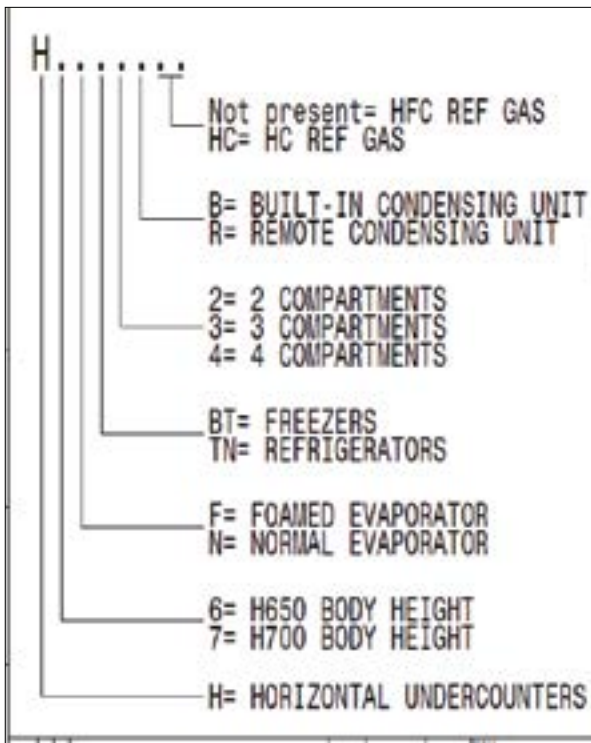
...Bold= last change/Grassetto =ultima modifica

Rev.

## How to put in relation the “Type Ref.” reported on the data plate with the “Type reference” reported on the front page of the Spare Part Catalogue:

The “Type Ref.” represents a group of models/brands all with similar technical features, hence possible to be reported under the same scheme in terms of exploded views.

Find below an identification example: **H7NTN2BHC**



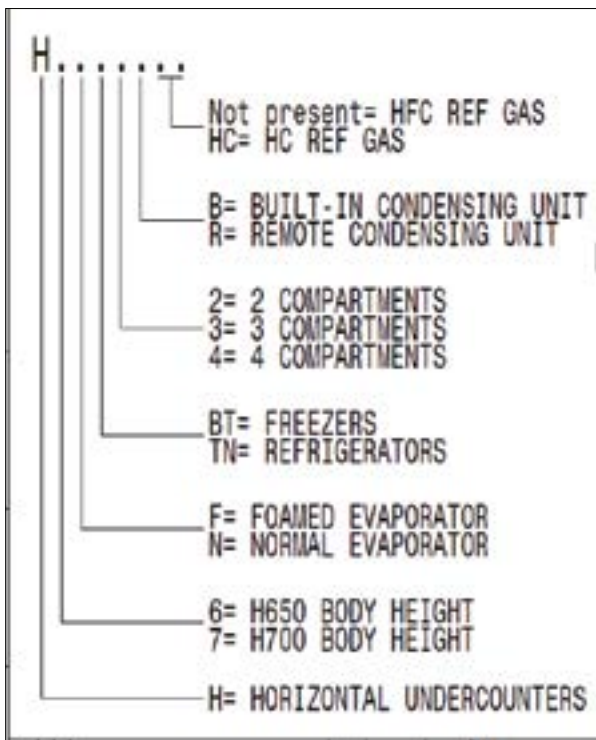
F. Mod. EH2H7AA	Comm. Mod. EH2H7AA	Type Ref. <b>H7NTN2BHC</b>	<b>2017</b>
PNC 9VTX 710000 00	Ser. No. 70810001	Cyclopentane	
W Tot. 0.25 kW	Volt 220-240 V	1 - 50 Hz	Total Current 1.9 A
Potenza Sbrinatorio / Defrost Power	0.29 kW	Classe/Class 5	GWP 3 CO2-eq 0
Resistenza Evaporazione/Evaporation Heater El.	kW	Refrigerante / Refrigerant R290	0,07 kg.
Illuminazione / Lighting	W	Cap. 240	MADE IN ITALY
MF nominal Charge			
Rated Pressure	MPa	IP21	CE
Electrolux Professional SpA - Viale Treviso, 15 - 33170 Pordenone (Italy)			

For the right spare code identification follow the steps:

1. type in the website the PNC reported on the data plate.
2. The website will automatically display this spare part catalogue.
3. The spare part code at this point is referenced through the “Type reference” as from the front page by the relevant “Ref”.

## Come mettere in relazione il “Type Ref.” Riportato sulla targhetta caratteristica con il “Type reference” riportato sul frontespizio del catalogo ricambi:

Il “Type Ref.” Rappresenta un gruppo di modelli/marchi con simili caratteristiche tecniche, ossia possibili da rappresentare con il medesimo schema in termini di vista esplosa.

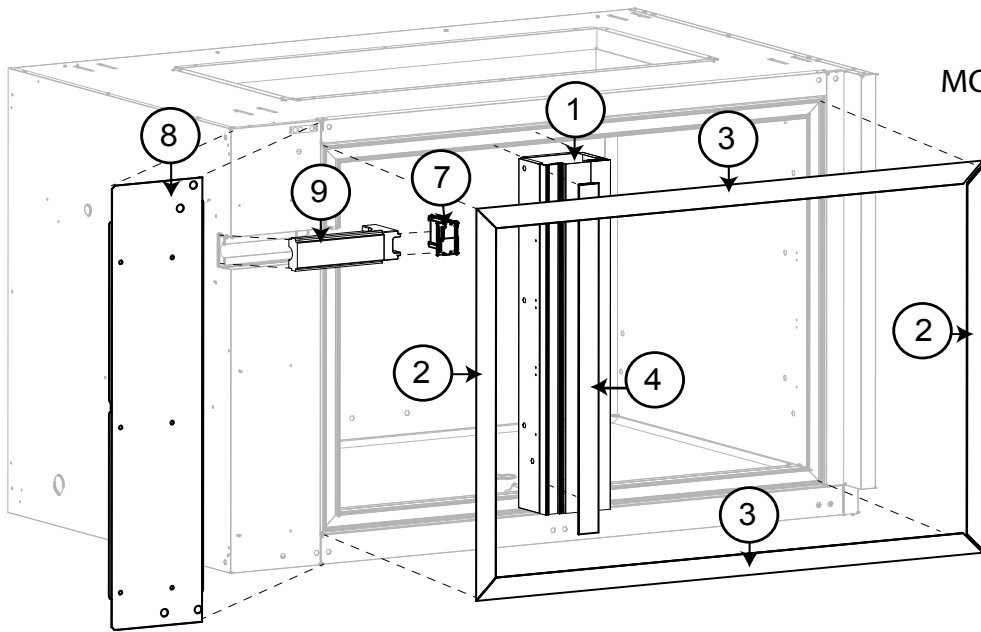


Qui di seguito un esempio di identificazione: **H7NTN2BHC**

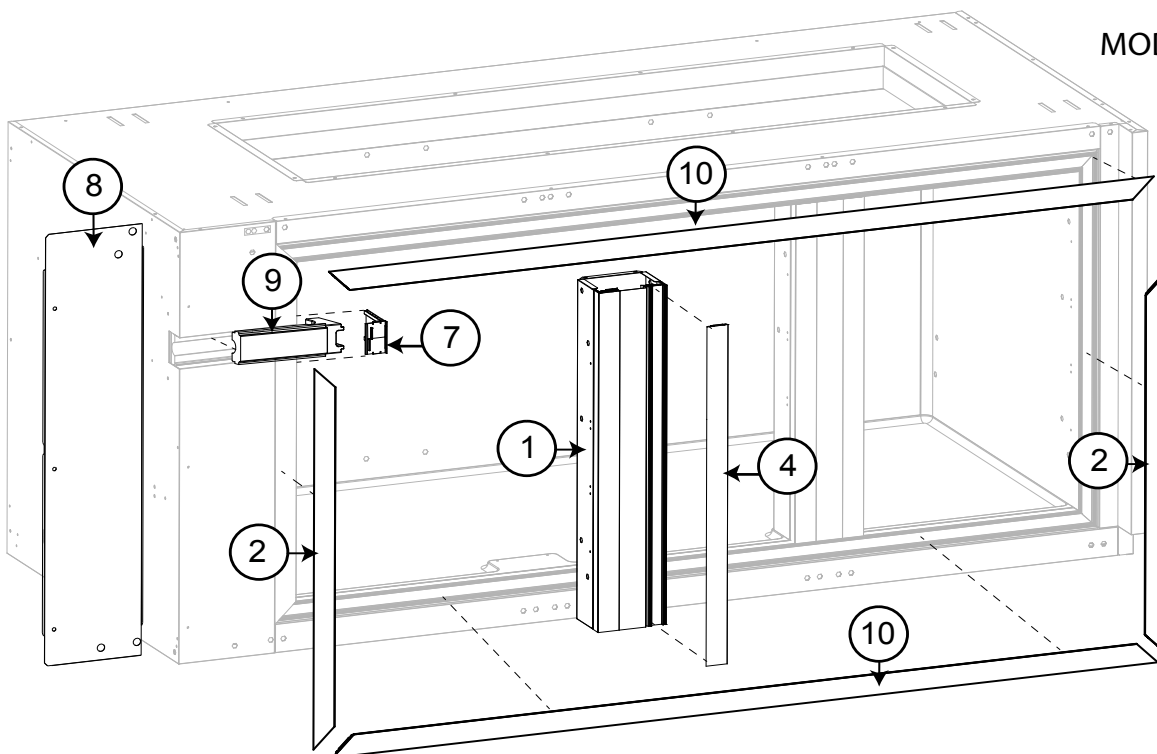
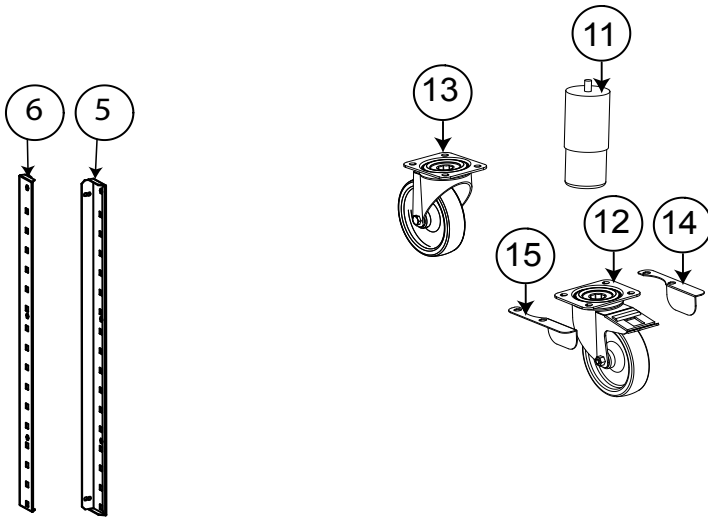
F. Mod. EH2H7AA	Comm. Mod. EH2H7AA	Type Ref. <b>H7NTN2BHC</b>	<b>2017</b>
PNC 9VTX 710000 00	Ser. No. 70810001	Cyclopentane	
W Tot. 0.25 kW	Volt 220-240 V	1 - 50 Hz	Total Current 1.9 A
Potenza Sbrinatorio / Defrost Power	0.29 kW	Classe/Class 5	GWP 3 CO2-eq 0
Resistenza Evaporazione/Evaporation Heater El.	kW	Refrigerante / Refrigerant R290	0,07 kg.
Illuminazione / Lighting	W	Cap. 240	MADE IN ITALY
MF nominal Charge			
Rated Pressure	MPa	IP21	CE
Electrolux Professional SpA - Viale Treviso, 15 - 33170 Pordenone (Italy)			

**Per identificare il corretto codice ricambio procedere con:**

1. Digitare nel website il PNC riportato sulla targhetta caratteristica.
2. Il website mostrerà automaticamente questo catalogo ricambi.
3. A questo punto, il codice ricambio è identificabile attraverso il “Type reference” come indicato nel frontespizio sotto la relativa voce “Ref”.



MODEL=H7NTN2BHC

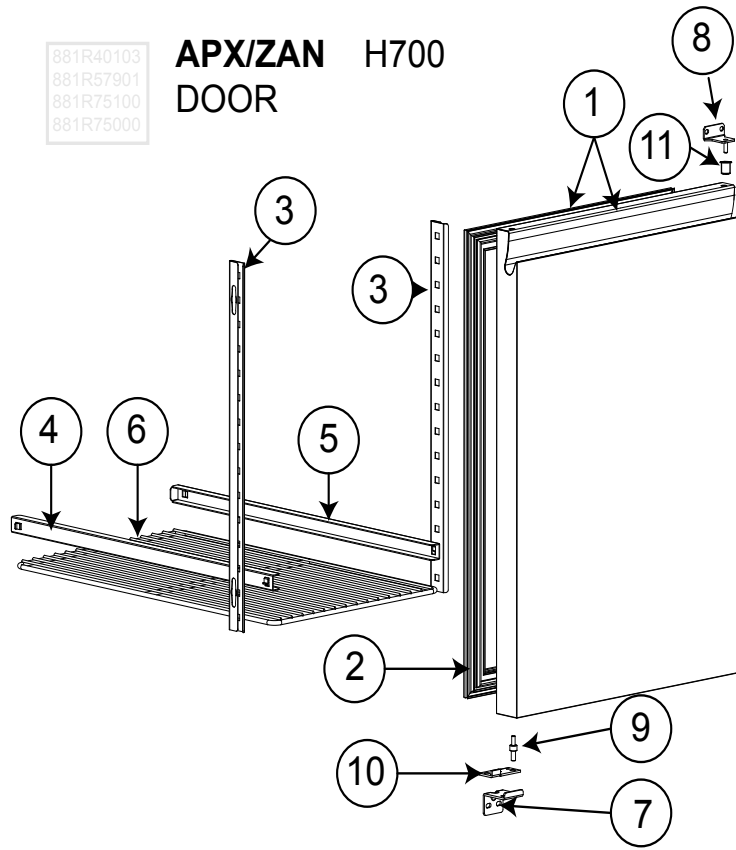


MODEL=H7NTN3BHC



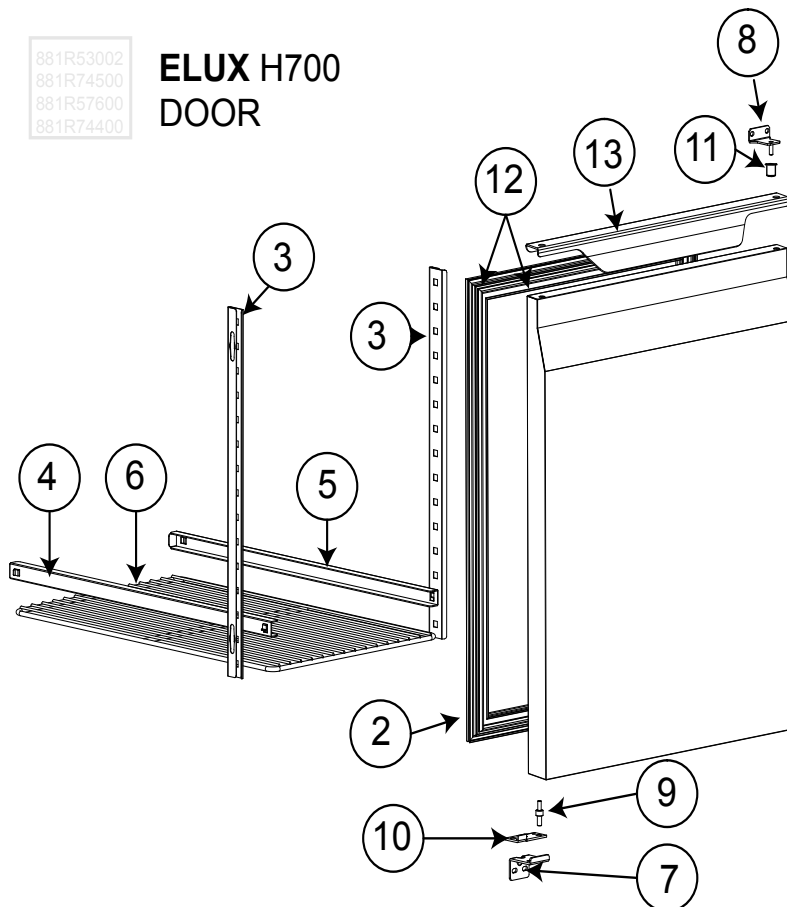
881R40103  
881R57901  
881R75100  
881R75000

### APX/ZAN H700 DOOR

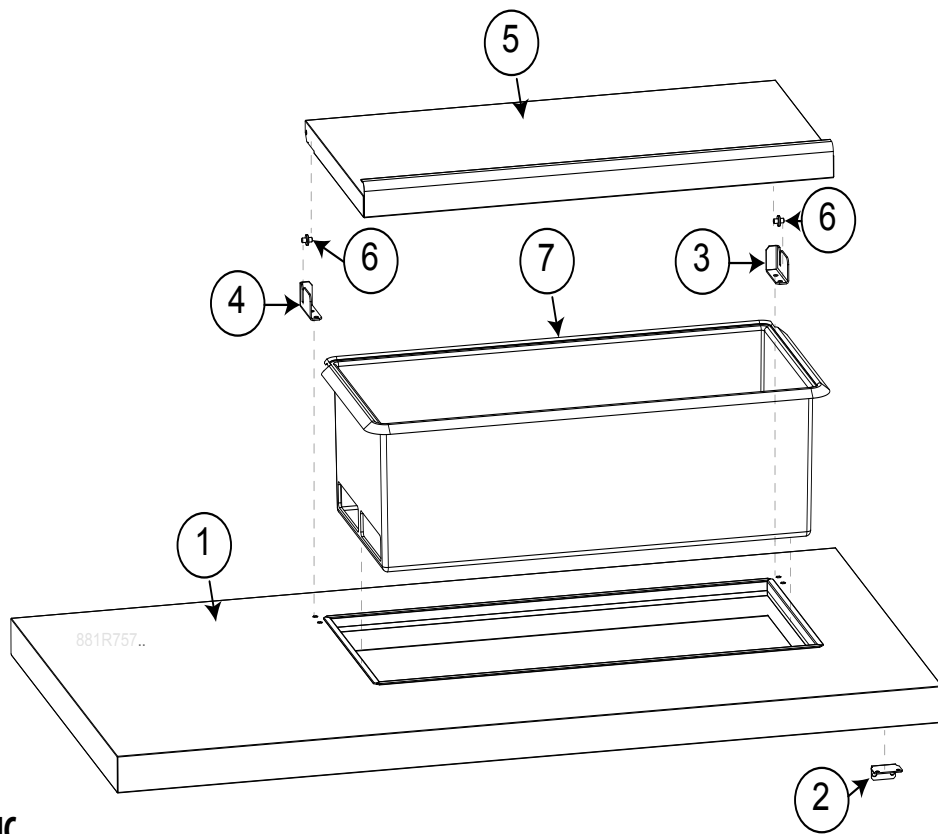


881R53002  
881R74500  
881R57600  
881R74400

### ELUX H700 DOOR

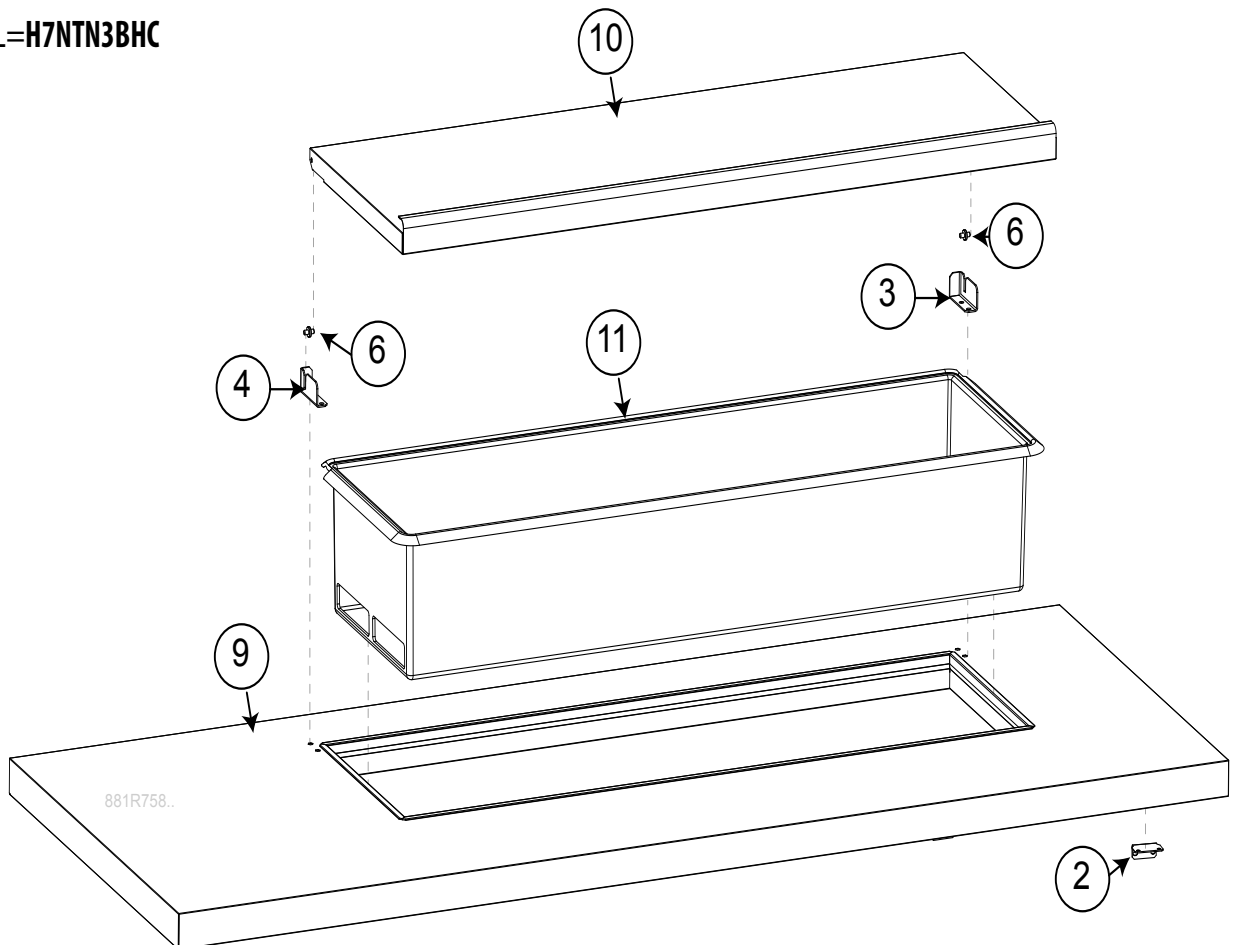


Pos	Code	Factory code	Description	Descrizione	Ref/notes
<b>Pag. 5</b>					
<b>Doors and Drawers</b>			<b>Porta e Cassetti</b>		
1		835R52102	FOAMED DOOR ASSEMBLY H700	PORTA SCHIUMATA CON GUARNIZIONE	brand Apx_Zan
2		548R11101	A886 MAGNETIC GASKET H700	GUARNIZIONE PORTA	
3		503R09701	FRONT SUPPORT GRIDS H700	FRONTALE SUPPORTO GUIDE	
4		502R84601	LEFT GUIDE FOR SHELF	GUIDA A "C" SX TAV NGC H700/H650	
5		502R84701	RIGHT GUIDE FOR SHELF	GUIDA A "C" DX TAV NGC H700/H650	
6		514R23500	SHELF	GRIGLIA RILSAN TAVOLO H650/H700	
7		505R23702	LOWER HINGE H650/H700	CERNIERA INFERIORE	
8		505R23803	UPPER HINGE H650/H700	CERNIERA SUPERIORE	
9	087667	514746701	PIN FOR DOOR	PERNO PER CERNIERA INFERIORE	
10	089146	800735200	DOOR STOPPER	PIASTRINA FERMO BATTUTA PORTA	
11	081807	549700000	DOOR BUSH	BOCCOLA X CERNIERA	
12	<b>095511</b>	<b>835R51904</b>	<b>FOAMED DOOR ASSEMBLY H700 elux</b>	<b>PORTA CON GUARNIZIONE ELECTROLUX</b>	<b>brand: Elux</b>
13	<b>095328</b>	<b>503R01003</b>	<b>DOOR HANDLE ELECTROLUX H 700</b>	<b>MANIGLIA PORTA ELECTROLUX</b>	<b>brand: Elux</b>
14					
15					
16					
17					
18					
19					
19a					
20					
21					
22					
23					
24					
25					
26					
27					
28					
29					
30					
31					
32					
33					
34					
35					
36					

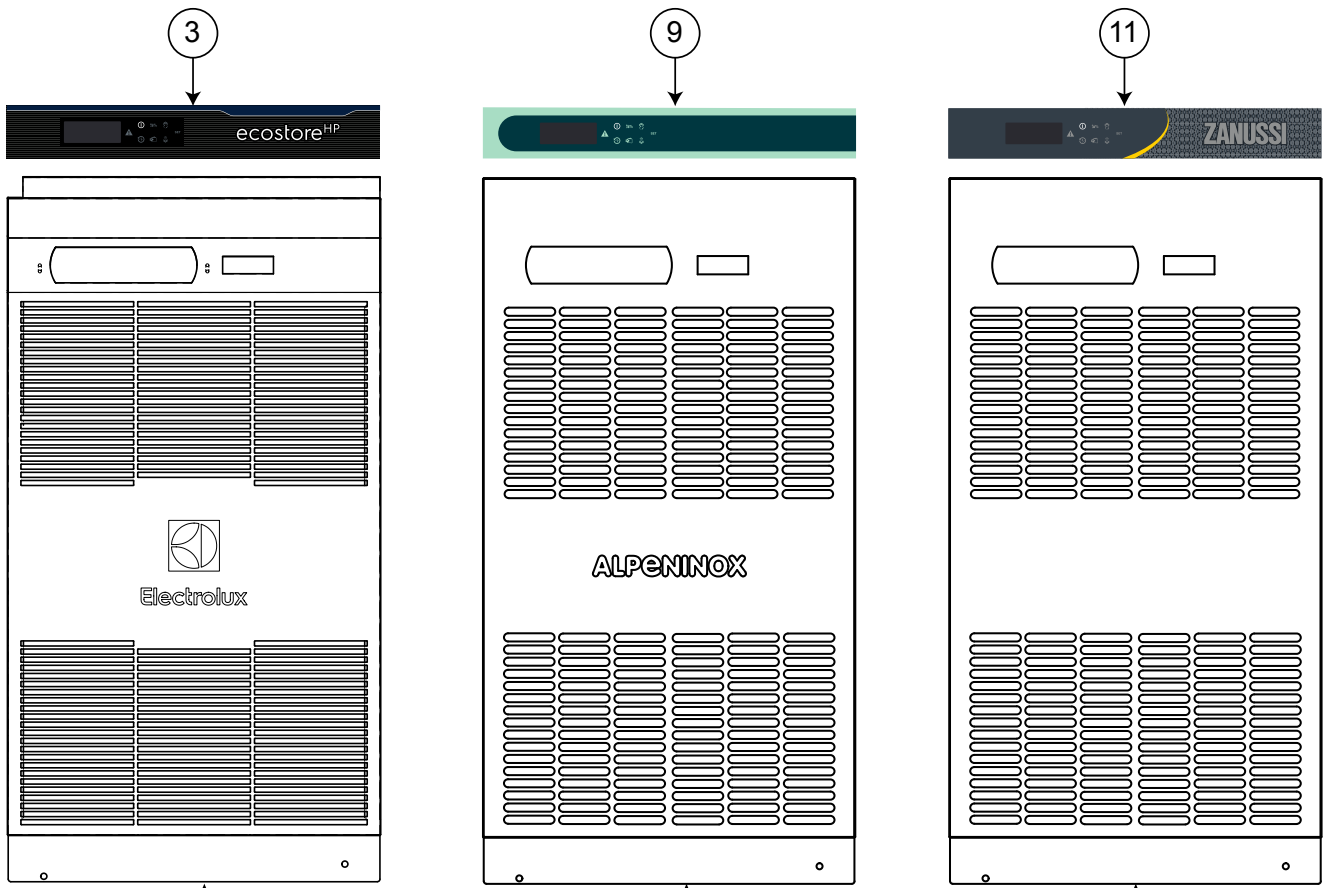


MODEL=H7NTN2BHC

MODEL=H7NTN3BHC



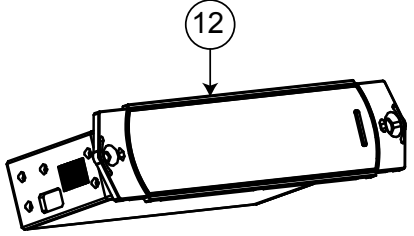
Pos	Code	Factory code	Description	Descrizione	Ref/notes
Pag. 7					
<b>Worktop</b>			<b>top</b>		
1		835R56501	WORKTOP ASSEMBLY. 2C HP CUTOUT	TOP PER DUE PORTE	a
2		505R25301	BRACKET SHELF	STAFFA PER FISSAGGIO RIPIANO	
3	0A8148	A00767804	HINGE COVER RIGHT	CERNIERA DX	
4	0A8147	A00767704	HINGE COVER LEFT	CERNIERA SX	
5		503R28400	COVER TOP COUNTER 2C CUT OUT	COPERCHIO PER DUE PORTE	a
6	0A8149	A02008300	COVER PIN	PERNO COPERCHIO	
7		546R40501	BASIN FOR GN1/3 CONT. 2C CUT-OUT	CONTENITORE 1/3 PER DUE PORTE	a
8	034496	218574105	INOX NUT M6	DADO CIECO M6 INOX	
9		835R56301	WORKTOP ASS. 3C NGC HP CUT-OUT	TOP PER TRE PORTE	b
10		503R28300	COVER TOP COUNTER 3C CUT OUT	COPERCHIO PER TRE PORTE	b
11		546R40401	BASIN FOR GN1/3 CONT. 3C CUT-OUT	CONTENITORE 1/3 PER TRE PORTE	b
12					
13					
14					
15					
16					
17					
18					
19					
20					
21					
22					
23					
24					



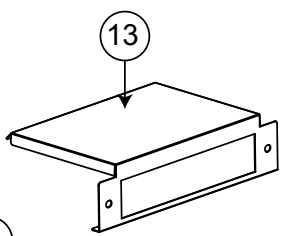
2

8

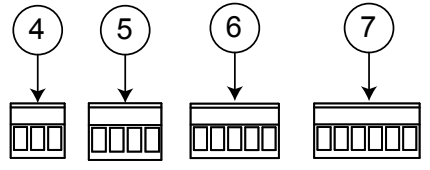
10



12



13

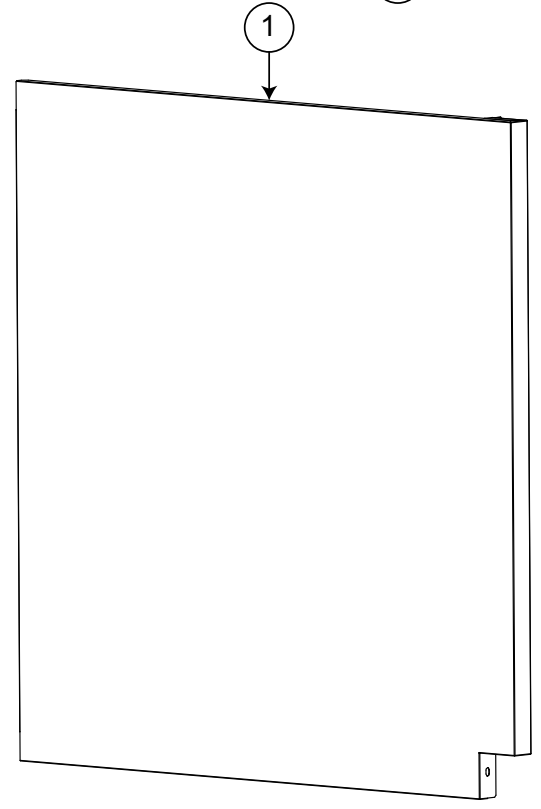


4

5

6

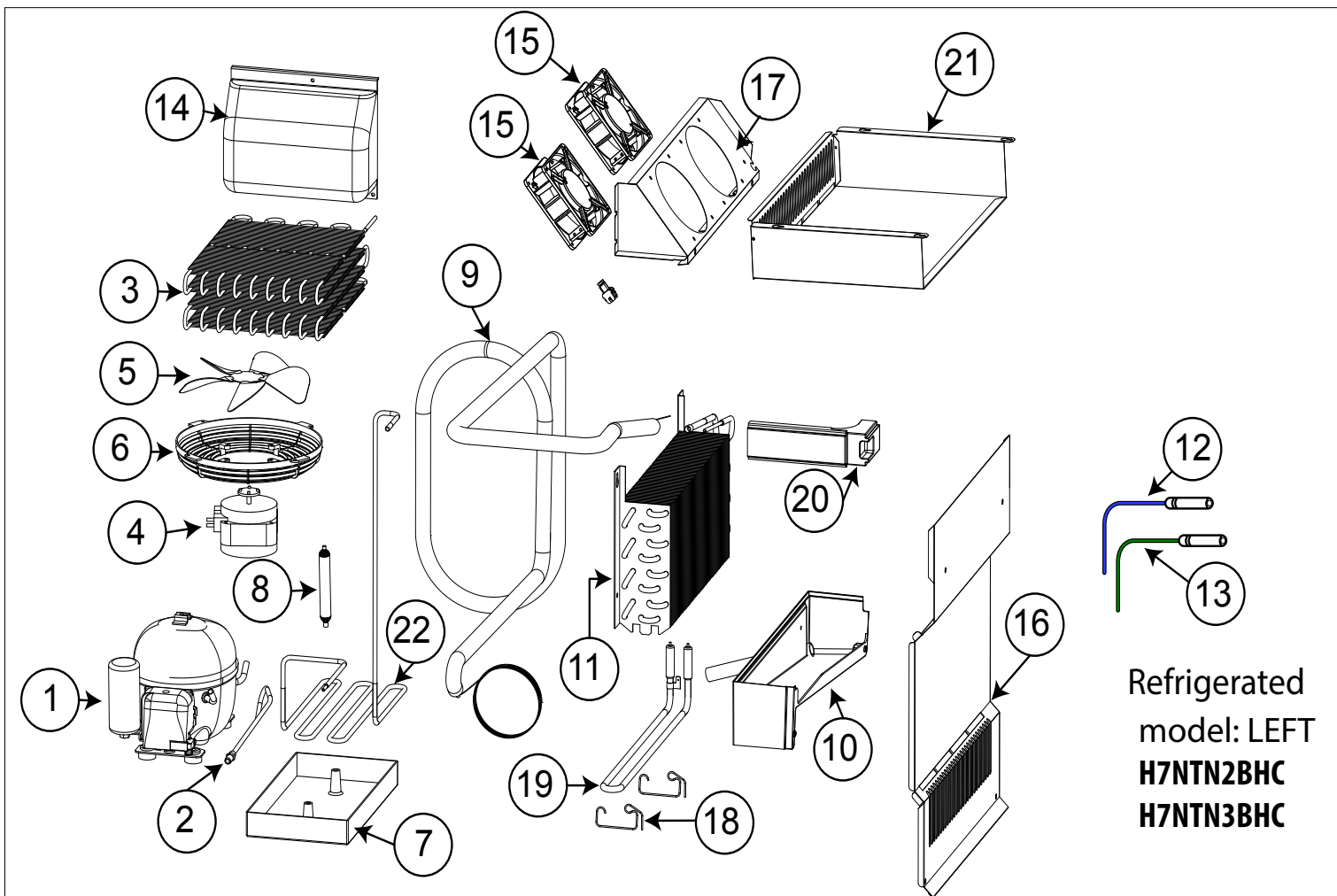
7



1

MODEL=H7NTN2BHC  
 H7NTN3BHC  
 H7NTN4BHC  
 H7NBT2BHC  
 H7NBT3BHC

Pos	Code	Factory code	Description	Descrizione	Ref/notes
<b>Pag. 9</b>					
<b>Control panel</b>			<b>Pannello di controllo</b>		
1		0502R85102	EXTERNAL SIDE PANEL H700	PANNELLO ESTERNO	
2		0833R37402	SCREEN PRINTED ASSEMBLY ELEC.	PANNELLO ELECTROLUX ASSIEMATO	(ELECT)
3		0755R09502	STICKER CONTROL ELUX REFRIGER.	MEMBRANA CON TASTI ELUX TN	a,b (ELECT)
4	088998	0639722900	CONNECTOR MSTB 2.5/3 ST PASSO 5	CONNETTORE PASS.5 MSTB 2.5/3 ST	
5	091682	0639R04400	CONNECTOR MSTB 2.5/4 ST PASSO 5	CONNETTORE PASS.5 MSTB 2.5/4 ST	
6	*	0639725900	CONNECTOR MSTB 2.5/5 ST PASSO 5	CONNETTORE PASS.5 MSTB 2.5/5 ST	
7	*	0639723400	CONNECTOR MSTB 2.5/6 ST PASSO 5	CONNETTORE PASS.5 MSTB 2.5/6 ST	
8		0509R20900	CTRL PANEL COUNTER HP	PANNELLO CONTROLLO	a,b (ALPENI)
9		0755R10000	STICKER CONTROL REFRIGERATO.	MEMBRANA CON TASTI TN	a,b (ALPENI)
10		0509R21001	CTRL PANEL COUNTER HP	PANNELLO CONTROLLO	a,b (ZANUS)
11		0755R10300	STICKER CONTROL REFRIG.	MEMBRANA CON TASTI TN	a,b (ZANUS)
12		0646R13500	TERMOREG.EASYWIDE 115/230VAC	TERMOREG.EASYWIDE 115/230VAC	
13		0503R45400	EASY WIDE COVER	PROTEZIONE TERMOREGOLATORE	
14					
15					
16					
17					
18					
19					
20					
21					
22					
23					
24					



Pos	Code	Factory code	Description	Descrizione	Ref/notes
Pag. 11					
<b>Refriger. Cooling unit 2-3 comp. R290</b>			<b>Gruppo refrigerato 2-3 vani R290</b>		
1	093425	0684R05700	COMPRESS. EMT6144U 220-50 R290	COMPRESS. EMT6144U 220-50 R290	
2	093223	0515R14600	PIPE WHIT CHARGE VALVE	TUBO VALV. DI CARICA	
3		0830R11103	WIRING CONDENSER	CONDENSATORE FILI	
4	094184	0682R07700	CONDENSER FAN MOTOR	VENTILATORE 10 220-240V 50/60HZ	
5	082874	0511701900	FAN CONDENSER	VENTOLA ASP.A200-34 4012201	
6	089770	0546709600	PROTECTION FAN CONDENSER	GRIGLIA SUPP.MOTOVENT.DIAM.200	
7	084585	0549727300	CONDENSER WATER BASIN	BACINELLA RACC.CONDENSEA	
8	099949	0858R00100	DEHIDRATOR FILTER	FILTER GR.15 2 VIE FORI DIAM.2,5-5,0	
9		0858R15301	HEAT EXCHANGER	ASS. SCAMBIATORE PIEGATO 290 TN	
10		0546R39801	WATER COLLECTOR BASIN	BACINELLA EVAPORATORE	
11		0830R12301	EVAPORATOR	EVAPORATORE 8RH 3RD 25X22	
12	092175	0646R06900	BLUE PROBE CELL	SONDA 6X20 BLU 'CELL' L=3000	
13	092179	0646R07700	GREEN PROBE EVAP.	SONDA 6X40 VERDE 'DEF' L=3000	
14		0546R36901	PLASTIC ELECTRIC BOX	COPERTURA BOX ELETTRICO	
15		0682R10700	EVAP FAN 120X120X38 MM IP55	VENTILATORE EVAPORATORE	
16		0503R28901	EVAPORATOR COVER	COPERTURA EVAPORATORE TAV. TN	
17		0503R01202	FANS SUPPORT EVAPORATOR	SUPPORTO VENTILATORI CELLA	
18		0514R24201	SPRING RETAINING HEATER	MOLLA FIX. RESISTENZA TAV NGC TN	
19		0617R17500	HEATER EVAPORATOR	RESISTENZA DI SBRINAMENTO	
20		0569R09502	EPS INSULATING BLOCK	ISOLAMENTO PER SCAMBIATORE	
21		0503R43000	PART AIR CONVEYOR TN CUT OUT	CONVOGLIATORE. INT.. CELLA 2/3C CUTOUT	
22		0515R32201	SERPENTINE PIPE	TUBO DA CONDENSATORE A COMPRES TAV TN	
23					
24					
25					
26					
27					
28					
29					
30					
31					
32					
33					
34					
35					
36					
37					
38					
39					
40					
41					
42					
43					
44					
45					
46					