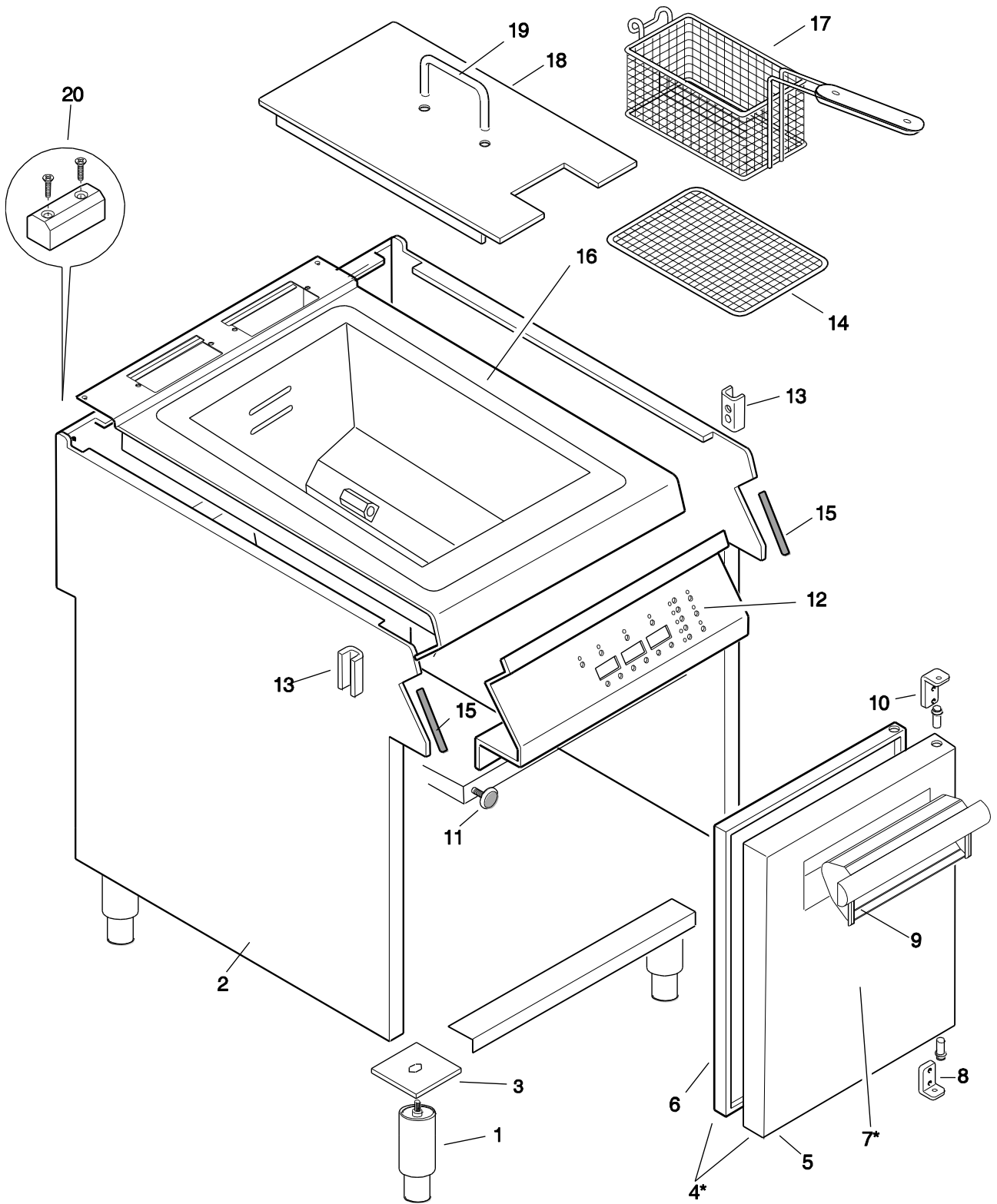
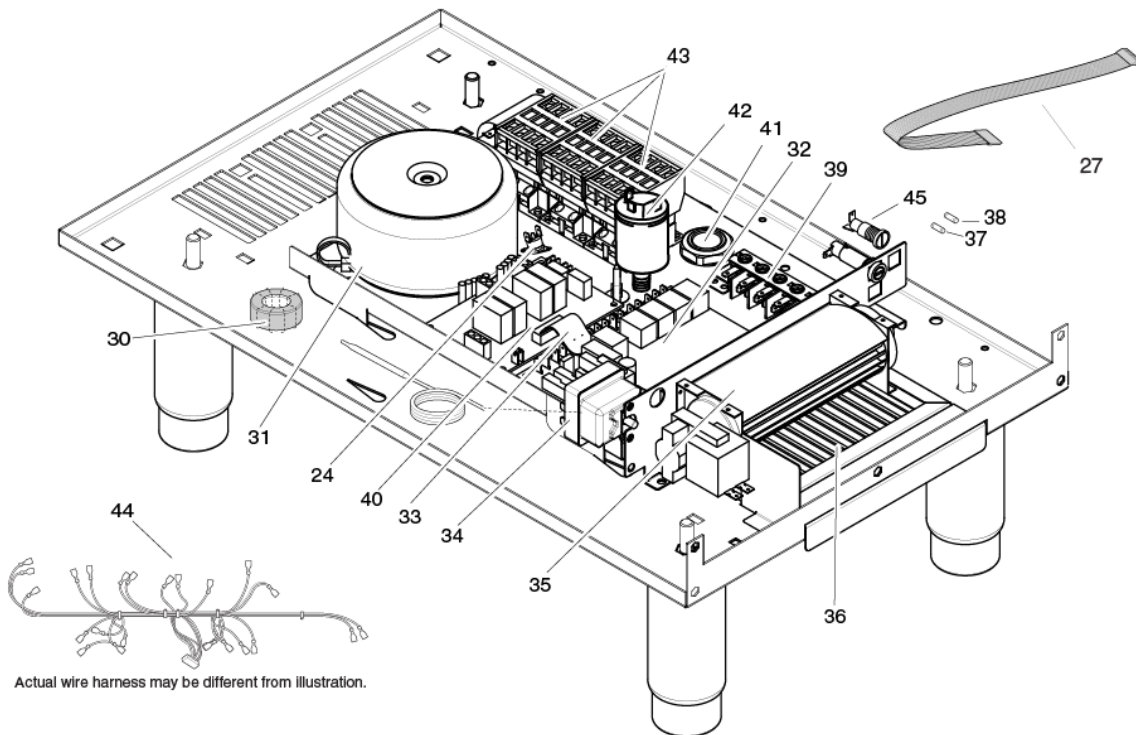
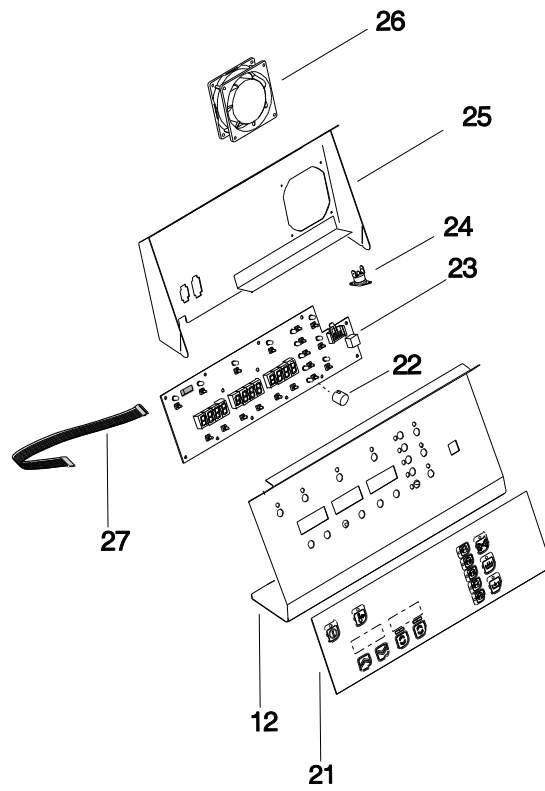


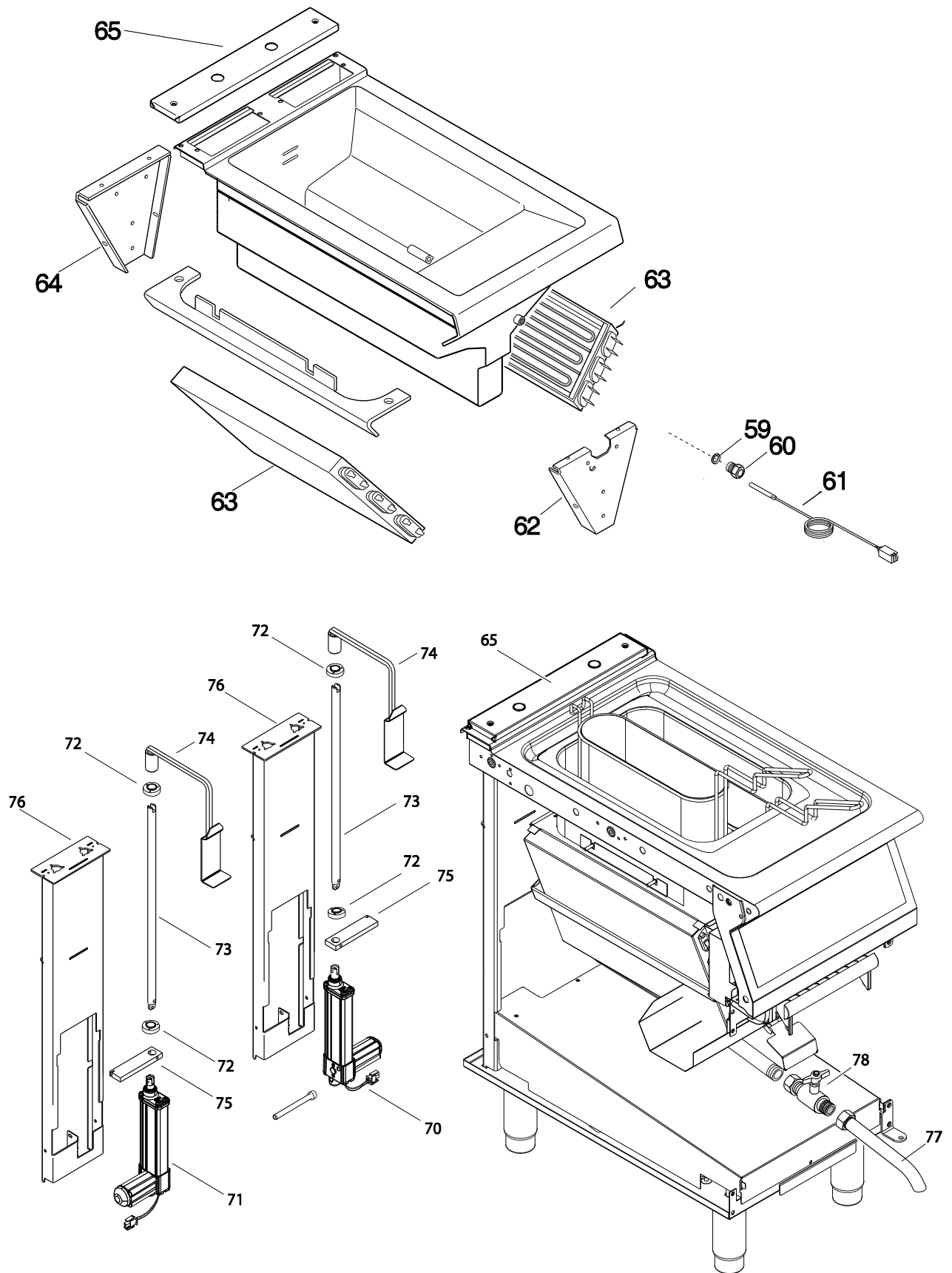
FRIGGITRICI ELETTRONICHE 15L 700XP
ELECTRONIC FRYERS 15L 700XP

PNC	Model	Ref	Brand	Version	Notes
371083	E7FRED1GFP	a	ELX	EL	15 LITRE 400 MM
372083	Z7FRED1GFP	b	ZAN	EL	15 LITRE 400 MM
373083	A7FRED1GFP	c	To brand	EL	15 LITRE 400 MM

Pag	Index	Indice	Note
2	Components	Componenti	
3,4	Electric components	Componenti Elettrici	
4	Lifting system	Sistema sollevamento	
6,7	Spare parts list	Lista ricambi	







FRIGGITRICI ELETTRICHE 15L E700XP
ELECTRIC FRYERS 15L E700XP

<i>Pos</i>	<i>Factory Code</i>	<i>Spare Part Code</i>	<i>Descrizione</i>	<i>Description</i>	<i>Ref./Note</i>
1	835856900	0C0204	PIEDE	FOOT	
2	85089FD01	*	PANNELLO LATERALE 400MM	EXTERNAL SIDE PANEL	a
2	85089FH01	*	PANNELLO LATERALE 400MM	EXTERNAL SIDE PANEL	b, c
3	50589CD00	0TTG45	RINFORZO PIEDE	FOOT REINFORCEMENT PLATE	
4*	85089AA04	0C7156	ASSIEME PORTA	DOOR ASSEMBLY	a, b Art 5+6
4*	85089JX02	*	ASSIEME PORTA	DOOR ASSEMBLY	c Art 5+6
5	50389G300	0C7157	PANNELLO FRONTALE PORTA	FRONT PANEL, DOOR	a, b
5	50389MB01	*	PANNELLO FRONTALE PORTA	FRONT PANEL, DOOR	c
6	50489CQ00	0C7158	CONTROPORTA	INNER PANEL, DOOR	
7*	85589CT03	0C7163	ASSIEME PORTA COMPLETA	COMPLETE DOOR ASSEMBLY	a
7*	85589CU04	0C7165	ASSIEME PORTA COMPLETA	COMPLETE DOOR ASSEMBLY	Art 5+6+8+9+10
7*	85589CV02	0C7627	ASSIEME PORTA COMPLETA	COMPLETE DOOR ASSEMBLY	b
					Art 5+6+8+9+10
					c
					Art 5+6+8+9+10
8	516860801	0C0138	CERNIERA INFERIORE	LOWER HINGE, DOOR	
9	54887AH00	0C8769	MANIGLIA	DOOR HANDLE	a
9	54887A801	0C8190	MANIGLIA	DOOR HANDLE	b
9	854864203	0A5021	MANIGLIA	DOOR HANDLE	c
10	516860901	0C0139	CERNIERA SUPERIORE	TOP HINGE, DOOR	
11	830898200	0C0201	MAGNETE PORTA	MAGNET, DOOR	
12	87089CU02	0C7220	CRUSCOTTO	CONTROL PANEL	a
12	87089M902	0C7631	CRUSCOTTO	CONTROL PANEL	b
12	87089MG03	0C7635	CRUSCOTTO	CONTROL PANEL	c
13	527850500	0C0156	PIASTRA FISSAGGIO FIANCHI	SIDE PANEL JOINTING PLATE	
14	830822500	005932	GRIGLIA DI FONDO	WELL INNER GRID	
15	543821900	0C2496	GUARNIZIONE X CRUSCOTTO	GASKET, CONTROL PANEL	
16	87589B400	0C7224	RIPIANO CON VASCA	WORKTOP & TANK	a
16	87589B500	0C7799	RIPIANO CON VASCA	WORKTOP & TANK	b, c
17	*	005974	CESTELLO	BASKET	2pcs per code
18	538829701	*	COPERCHIO	LID	
19	511819000	0C0614	MANIGLIA COPERCHIO	HANDLE, LID	
20	516860700	0C0137	PIASTRA GIUNZIONE APPARECC.	JOINTING REAR BRACKET	WITH SCREWS
21	675856601	0C6283	MEMBRANA FRIGGITRICE FR/E1ELH	STICKER (MEMBRANE)	a
21	675860H01	0C7738	MEMBRANA FRIGGITRICE ZAN	STICKER (MEMBRANE)	b
21	675860J01	0C8717	MEMBRANA FRIGGITRICE OEM	STICKER (MEMBRANE)	c
22	516865600	0C1812	DISTANZIALE BOTTONE 8.2MM	BUTTON SPACER	
23	675860400	0C6364	SCHEDA USER INTERFACE PREC10	USER BOARD	
24	646817001	0C5088	CLIXON (RIPRISTINO AUTOMATICO)	THERMIC PROTECTOR (AUTOMATIC)	70C°
25	05038A2U00	*	PROT.SCHEDA USER	COVER, USER BOARD	
26	624810200	0C3967	VENTILATORE	MOTORVENTILATOR	
27	633841400	0C4886	CAVETTO FLAT PER SCHEDA USER	FLAT CABLE TO USER BOARD	
30	694801700	005517	NUCLEO TOROIDE	TOROID FILTER	
31	624805601	006159	TRASFORMATORE	TRANSFORMER	240V = 24V
32	675860102	0C6365	SCHEDA MADRE PREC 10	MAIN MOTHER BOARD	
33	699802A00	0C6381	CAVETTO PIATTO SCHEDA MADRE	FLAT CABLE TO MOTHER BOARD	
34	646808800	004472	LIMITATORE DI TEMPERATURA	SAFETY THERMOSTAT	
35	624809500	0KB687	VENTILATORE TANGENZIALE	TANGENTIAL MOTORVENTILATOR	
36	800837300	0C6284	FILTRO ARIA	AIR INTAKE FILTER	
37	652806000	0C5239	FUSIBILE 5X20 4A	FUSE 5X20 4A	
38	652806100	0C4996	FUSIBILE 5X20 15A	FUSE 5X20 15A	
39	0A05714000	058613	MORSETTIERA	TERMINAL BOARD	
40	675851703	0C6380	SCHEDA ESPANSIONE RELE'	EL.BOARD, RELE'	
41	544802300	0C0068	PRESSACAPO	CABLE RETAINER	
42	694605400	049303	FILTRO TRIFASE	ELECTRIC FILTER DISTURBANCE	
43	648807400	006879	CONTATTORE	POWER RELAY / CONTACTOR	

**FRIGGITRICI ELETTRICHE 15L E700XP
ELECTRIC FRYERS 15L E700XP**

<i>Pos</i>	<i>Factory Code</i>	<i>Spare Part Code</i>	<i>Descrizione</i>	<i>Description</i>	<i>Ref./Note</i>
44	633844902		ASSIEME CAVETTI FR/E1ELH	WIRING HARNESS ASEMBLY	
45	652800401	056582	PORTAFUSIB.SCHURTER	FUSE HOLDER	
59	543815000	059293	GUARNIZIONE OR PER SONDA	OR, THERM. PROBE	
60	514874500	059295	DADO SONDA	THERM. PROBE NUT	
61	675837201	006609	SONDA OLIO NTC	NTC OIL PROBE	
62	533892701		SUPPORTO POST. ANT.RESIST.	FRONT SUPPORT, HEAT.ELEMEN	
63	617821403	005942	RESISTENZA; 5000 W-230V	HEATING ELEMENT; 5000 W-230V	
64	533824700	0C2949	SUPPORTO POST. POST.RESIST.	REAR SUPPORT, HEAT.ELEMENT	
65	538842400	*	COPERTURA CAMINO	CHIMNEY COVER	
70	611808604	0C4721	ATTUATORE DX	ACTUATOR LIFTER RIGHT SIDE	
71	611808703	0C5563	ATTUATORE SX	ACTUATOR LIFTER LEFT SIDE	
72	511833203	0C5576	BOCCOLA ASTA ATTUATORE	SHAFT BUSH	
73	516890900	0C5577	ASTA PER SOLLEVAMENTO	LIFTER SHAFT	
74	806876102	0C6251	SUPPORTO CESTELLO	BASKET LIFTER BRACKET	
75	511833300	0C5575	ANTIROTAZIONE PER CESTELLO	ROTATE LOCK	
76	831857000	*	SUPPORTO ATTUATORE	ACTUATOR SUPPORT	
77	806877000	0C6282	PROLUNGA SCARICO	DRAIN EXTENSION	
78	835848600	005927	VALVOLA SCARICO	DRAIN VALVE	