

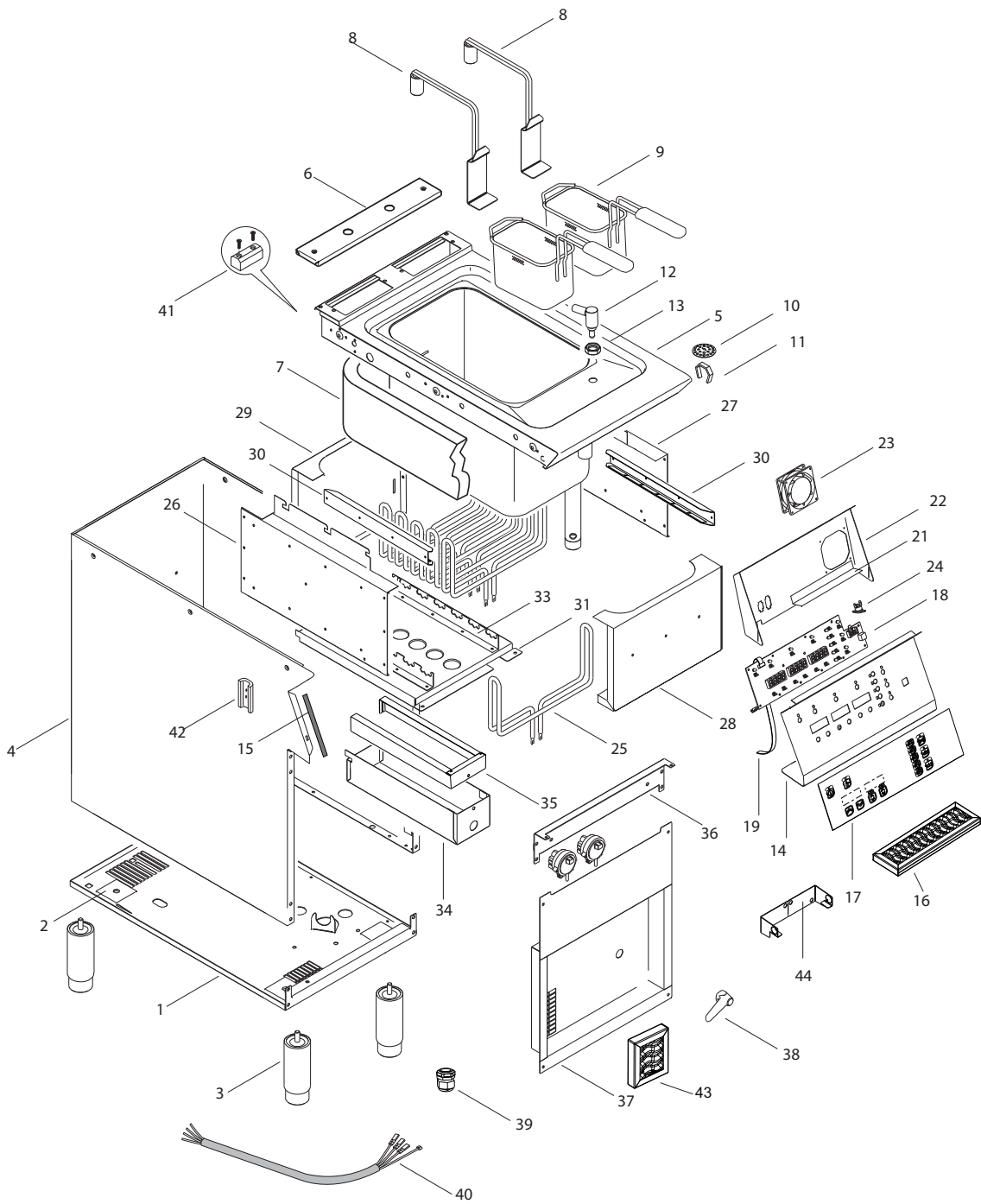


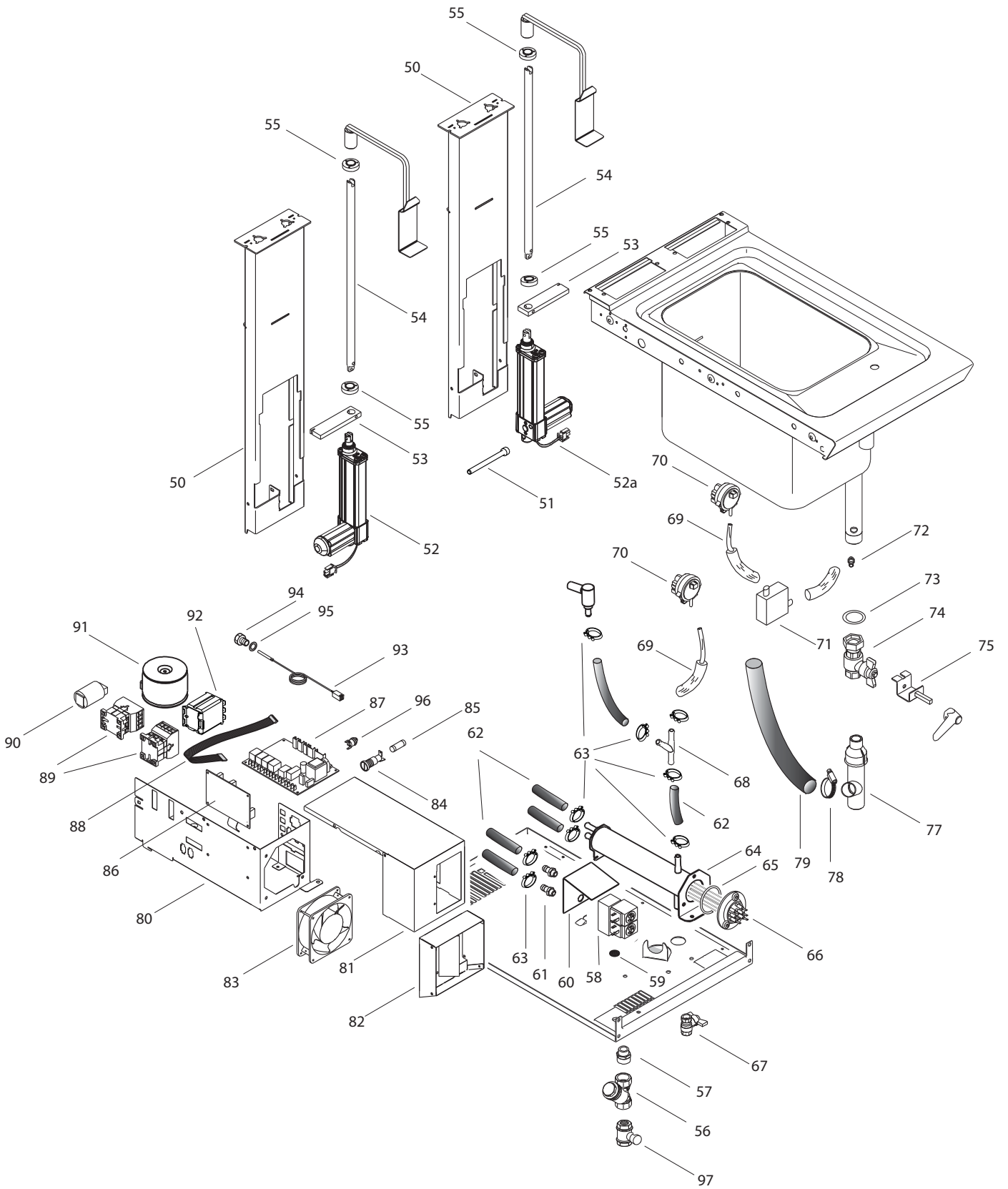
SPARE PARTS CATALOGUE
CATALOGO PARTI DI RICAMBIO
CUOCIPASTA ELETTRICO AUTOMATICO ELETTRONICO E700XP
ELECTRIC AUTOMATIC ELECTRONIC PASTA COOKER E700XP

| PNC | Model | Ref | Pag. | Brand | Version | Notes |
|--------|------------|-----|------|-------|---------|------------------------------|
| 371100 | E7PCED1KFP | a | 2 | ELX | EL | 1-WELL 20L 400MM |
| 371174 | E7PCED1KF1 | b | 2 | ELX | EL | 1-WELL 20L 400MM VAPIANO-USA |
| 372100 | Z7PCED1KFP | c | 2 | ZAN | EL | 1-WELL 20L 400MM |
| 373100 | A7PCED1KFP | d | 2 | ALP | EL | 1-WELL 20L 400MM |

| Pag | Index | Indice | Note |
|-----|-----------------------|-----------------------|------------|
| 2 | General componentis | Componenti generali | NEW OCA062 |
| 3 | Functional components | Componenti funzionali | |
| 4,5 | Spare parts list | Lista ricambi | |

Brand/Marchio: All
Factory code: 9PDX





CUOCIPASTA ELETTRICO AUTOMATICO ELETTRONICO E700XP
ELECTRIC AUTOMATIC ELECTRONIC PASTA COOKER E700XP

| <i>Pos</i> | <i>Factory Code</i> | <i>Spare part Code</i> | <i>Descrizione</i> | <i>Description</i> | <i>Ref./Note</i> |
|------------|---------------------|------------------------|-----------------------------------|----------------------------------|------------------|
| 1 | 0533861702 | * | FONDO | BOTTOM | |
| 2 | 050589CD00 | 0C0122 | PIASTRA DI RINFORZO PIEDI | PLATE FOR FOOT | |
| 3 | 0835856900 | 0C0204 | PIEDE | FOOT | |
| 4 | 085089FD01 | * | RIVESTIMENTO LATERALE | EXTERNAL PANEL | ELX |
| 4 | 085089FH01 | * | RIVESTIMENTO LATERALE | EXTERNAL PANEL | ZAN |
| 5 | 087089CT00 | 0C7630 | VASCA RIPIANO | TOP/TANK | ELX |
| 5 | 087589B300 | 0C7636 | VASCA RIPIANO | TOP/TANK | ZAN |
| 6 | 0538842400 | * | COPERTURA CAMINO | CHIMNEY COVER | |
| 7 | 0560855400 | * | ISOLAMENTO LATERALE VASCA | SIDE INSULATION | |
| 8 | 0806876102 | 0C6251 | SUPPORTO CESTELLO | BASKET SUPPORT | |
| 9 | 0830892900 | 006886 | CESTINO CUOCIPASTA | BASKET | |
| 10 | 0506864501 | 004836 | FILTRO PER FONDO | FILTER DRAIN | |
| 11 | 0514848300 | 054905 | MOLLA PER FILTRO FONDO | SPRING, FILTER DRAIN | |
| 12 | 0831857100 | 0C5578 | GETTO ACQUA | WATER TAP | |
| 13 | 0516875100 | * | CONTRODADO OTTONE DA 3/8" | LOCK NUT | |
| 14 | 087089CU00 | 0C7220 | CRUSCOTTO | CONTROL PANEL | ELX |
| 14 | 087089M900 | 0C7631 | CRUSCOTTO | CONTROL PANEL | ZAN |
| 15 | 0140088006 | 0L0113 | GUARNIZIONE AUTOADESIVA | GASKET, CONTROL PANEL | |
| 16 | 080589A502 | 0C6527 | FILTRO CRUSCOTTO | CONTROL PANEL FILTER | |
| 17 | 0675851900 | 0C3966 | MEMBRANA | MEMBRANE | |
| 18 | 0675860400 | 0C6364 | SCHEDA USER INTERFACE | USER INTERFACE | |
| 19 | 0633841400 | 0C4886 | CAVO USER - SCHEDA MADRE | CABLE USER - MOTHERBOARD (MAIN) | |
| 20 | 0516865600 | 0C1812 | DISTANZIALE PER USER INTERFACE | SPACER FOR USER INTERFACE | |
| 21 | 0528867700 | * | TEGOLO SCHEDA USER | USER INTERFACE DEFLECTOR | |
| 22 | 05038A2U00 | * | PROTEZIONE SCHEDA USER | USER INTERFACE PROTECTION | |
| 23 | 0624810200 | 0C3967 | VENTILATORE EBMPAPST 230V | FAN 230V | |
| 24 | 0646817000 | 0C5088 | CLIXON AUTOMATICO | AUTOMATIC CLIXON | |
| 24 | 0646815700 | 0C4223 | CLIXON | CLIXON | VAPIANO-USA |
| 25 | 0617817501 | 0A5492 | RESISTENZA 1KW 230V | HEATING ELEMENT 1 KW 230V | |
| 25 | 0617828200 | 0C1448 | RESISTENZA 1KW 208V | HEATING ELEMENT 1 KW 208V | VAPIANO-USA |
| 26 | 0533829002 | * | ELEMENTO LATERALE SINISTRO | LEFT SIDE ELEMENT | |
| 27 | 0533829102 | * | ELEMENTO LATERALE DESTRO | RIGHT SIDE ELEMENT | |
| 28 | 0533829200 | 0C2752 | PANNELLO ANT. SCATOLA RESISTENZE | FRONT PANEL HEAT.ELEM.BOX | |
| 29 | 0533829301 | * | PANNELLO POST.SCATOLA RESIST. | BACK PANEL HEAT.ELEM.BOX | |
| 30 | 0528853700 | * | SUPPORTO SUPERIORE RESISTENZE | UPPER SUPPORT, HEATING ELEMENT | |
| 31 | 0533829500 | * | FONDO SCATOLA RESISTENZE | BOTTOM HEATING ELEMENT BOX | |
| 32 | 0533829400 | * | COPERTURA FONDO SCATOLA | COVER BOTTOM HEATI. ELEMENT BOX | |
| 33 | 0525879701 | 0C3965 | SUPPORTO INF.RESISTENZE | LOWER SUPPORT, HEATING ELEMENT | |
| 34 | 0533831200 | * | PROTEZIONE INF. TERMINALI RESIST. | LOWER PROTECTION HEAT.ELEM. | |
| 35 | 0533831400 | * | PROTEZIONE SUP. TERMINALI RESIST. | UPPER PROTECTION HEAT.ELEM | |
| 36 | 0527892900 | * | TRAVERSA ANTERIORE | FRONT CROSSBAR | |
| 37 | 0870866302 | 0C4100 | PANNELLO ANTERIORE | FRONT PANEL | |
| 38 | 0835821900 | 056887 | IMPUGNATURA | HANDLE | |
| 39 | 0544802300 | 0C0068 | PRESSACAVO | CABLE CLIP | |
| 40 | 0634802000 | 0C4227 | CAVO DI ALIMENTAZIONE | POWER SUPPLY CABLE | |
| 40 | 0634800100 | 0C1446 | CAVO DI ALIMENTAZIONE | POWER SUPPLY CABLE | VAPIANO-USA |
| 41 | 0516860701 | 0C0137 | PIASTRINA FISSAGGIO POSTERIORE | REAR JOINTING PLATE | |
| 42 | 0527850500 | 0C0156 | SQUADRETTA FISSAGGIO FIANCHI | FRONT JOINTING PLATE | |
| 43 | 080589A602 | 0C6528 | FILTRO PANNELLO | PANEL FILTER | |
| 44 | 0507899N00 | 0CA062 | MOLLETTA FISSAGGIO FILTRO CRUSC. | SUPPORT FOR CONTROL PANEL FILTER | |
| 50 | 0831857000 | * | SUPPORTO ATTUATORI | ACTUATOR SUPPORT | |
| 51 | 0518815800 | * | VITE TCE PER FISS. ATTUATORI | SCREW FOR FIXING ACTUATORS | |
| 52 | 0611808602 | 0C4721 | ATTUATORE DESTRO | RIGHT SIDE ACTUATOR | |

CUOCIPASTA ELETTRICO AUTOMATICO ELETTRONICO E700XP
ELECTRIC AUTOMATIC ELECTRONIC PASTA COOKER E700XP

| <i>Pos</i> | <i>Factory Code</i> | <i>Spare part Code</i> | <i>Descrizione</i> | <i>Description</i> | <i>Ref./Note</i> |
|------------|---------------------|------------------------|-------------------------------------|--|------------------|
| 52a | 0611808701 | 0C5563 | ATTUATORE SINISTRO | LEFT SIDE ACTUATOR | |
| 53 | 0511833300 | 0C5575 | PERNO ANTIROTAZ. ATTUATORE | ROD, ANTIROTATION | |
| 54 | 0516890900 | 0C5577 | ASTA SOLLEVAMENTO CUOCIPASTA | ROD, LIFTING SYSTEM | |
| 55 | 0511833200 | 0C5576 | BOCCOLA ASTA ATTUATORE | BUSHING | |
| 56 | 0806862800 | 0C4113 | FILTRO 3/4"G CARTUCCIA 0,05 | FILTER 3/4" - MESH 0,05 | |
| 57 | 0W00526600 | 0E5431 | RACCORDO 1/2"-3/4" | CONNECTION 1/2"-3/4" | |
| 58 | 0696807101 | 0C2390 | VALVOLA CARICO ACQUA | WATER VALVE | |
| 58 | 0696807000 | 0C4436 | VALVOLA CARICO ACQUA | WATER VALVE | VAPIANO-USA |
| 59 | 0546825000 | 0C5571 | FILTRO INGRESSO ACQUA | INLET WATER FILTER | |
| 60 | 0528876800 | 0C4151 | PROTEZIONE ELETTROVALVOLA | WATER VALVE PROTECTION | |
| 61 | 0510828000 | 0C5564 | PORTAGOMMA | HOSE CARRIER | |
| 62 | 0544819400 | 0C4832 | TUBO GOMMA | RUBBER PIPE | |
| 63 | 0835872300 | 0C5385 | FASCETTE COBRA | COBRA CLAMP | |
| 64 | 0856833900 | 0C5565 | BOILER RAPID SYSTEM | BOILER RAPID SYSTEM | |
| 65 | 0543800700 | 046213 | GUARNIZIONE OR | GASKET OR | Vitton material |
| 66 | 0617830100 | 0C1848 | RESISTENZE CON THERMOFUSIBILI | HEAT. ELEMENT WITH THERMOFUSE | |
| 67 | 0835848500 | 005902 | VALVOLA DI SCARICO BOILER | BOILER DRAIN VALVE | |
| 67 | 0A05001400 | 056843 | VALVOLA A FARFALLA | BUTTERFLY VALVE | Up to 5041 |
| 68 | 0856834000 | 0C5566 | RACCORDO A 3 VIE | CONNECTOR 3 WAYS | From 5051 |
| 69 | 0544807802 | 0C0723 | TUBO SILICONE | SILICONE PIPE | |
| 70 | 0643813100 | 0C0872 | PRESSOSTATO ACQUA | PRESSURE SWITCH | |
| 71 | 0806862900 | 0C4143 | ESPANSIONE PER PRESSOSTATO | EXPANSION CONTAINER | |
| 72 | 0510828000 | 0C5564 | PORTAGOMMA | HOSE CARRIER | |
| 73 | 0543826501 | 005921 | GUARNIZIONE 1" EPDM | GASKET | |
| 74 | 0835849800 | 005919 | VALVOLA AIRAGA | DRAIN VALVE | |
| 75 | 0835876500 | * | PROLUNGA DI SCARICO | DRAIN HANDLE EXTENSION | |
| 76 | | | | | |
| 77 | 083089DJ01 | OCB171 | RACCORDO DI SCARICO VASCA | DRAIN PIPE CONNECTION | |
| 78 | 0835874500 | * | FASCETTA | CLAMP | |
| 79 | 0544804100 | 004730 | CONDUTTURA TROPPOPIENO | DRAIN PIPE | |
| 80 | 0528867500 | * | SUPPORTO COMPONENTI ELETTRICI | ELECTRIC COMPONENTS SUPPORT | |
| 81 | 0528869900 | * | COPERTURA COMPONENTI ELETTRICI | COVER, ELECTRIC COMPONENTS | |
| 82 | 0528875900 | * | CONVOGLIATORE ARIA | AIR CONVEYOR | |
| 83 | 0682400700 | OCB143 | VENTILATORE | FAN | |
| 84 | 0652800401 | 056582 | PORTAFUSIBILE | FUSE HOLDER | |
| 85 | 0652806100 | 0C4996 | FUSIBILE 3,15A | FUSE 3,15A | |
| 85 | 0652803300 | 0C1480 | FUSIBILE 6,3A | FUSE 6,3A | VAPIANO-USA |
| 85 | 0652806000 | 0C5239 | FUSIBILE 4A | FUSE 4A | VAPIANO-USA |
| 86 | 0675851700 | 0C3971 | SCHEDA ESPANSIONE RELE' | POWER BOARD WITH RELAYS | |
| 87 | 0675860300 | 0C6363 | SCHEDA MADRE | MAIN BOARD | |
| 88 | 699802A00 | 0C6381 | CAVO FLAT SCHEDA A SCHEDA (86 A 87) | RIBBON CABLE BOARD TO BOARD (86 TO 87) | |
| 89 | 0648807400 | 006879 | CONTATTORE | CONTACTOR | |
| 90 | 0694605400 | 049303 | FILTRO TRIFASE | FILTER | |
| 91 | 0624805601 | 006159 | TRASFORMATORE | TRANSFORMER | |
| 91 | 0624807901 | 0C0886 | TRASFORMATORE | TRANSFORMER | VAPIANO-USA |
| 92 | 0648806900 | 006610 | RELE' | RELAYS | VAPIANO-USA |
| 93 | 0675837201 | 006609 | SONDA NTC SHIBAURA | PROBE NTC SHIBAURA | |
| 94 | 0514874500 | 059295 | RACCORDO SUPPORTO BULBO | SUPPORT BULB PROBE | |
| 95 | 0543815000 | 059293 | GUARNIZIONE OR | GASKET OR | |
| 96 | 0646817000 | 0C5088 | CLIXON AUTOMATICO | AUTOMATIC CLIXON | |
| 96 | 0646815700 | 0C4223 | CLIXON | CLIXON | VAPIANO-USA |
| 97 | 0830882500 | 002678 | RIDUTTORE DI PRESSIONE | PRESSURE REDUCER | |
| 98 | 0633833501 | 0C4997 | ASSIEME CAVETTI | WIRING ASSEMBLY | |
| 98 | 0633835201 | 0C5392 | ASSIEME CAVETTI | WIRING ASSEMBLY | VAPIANO-USA |