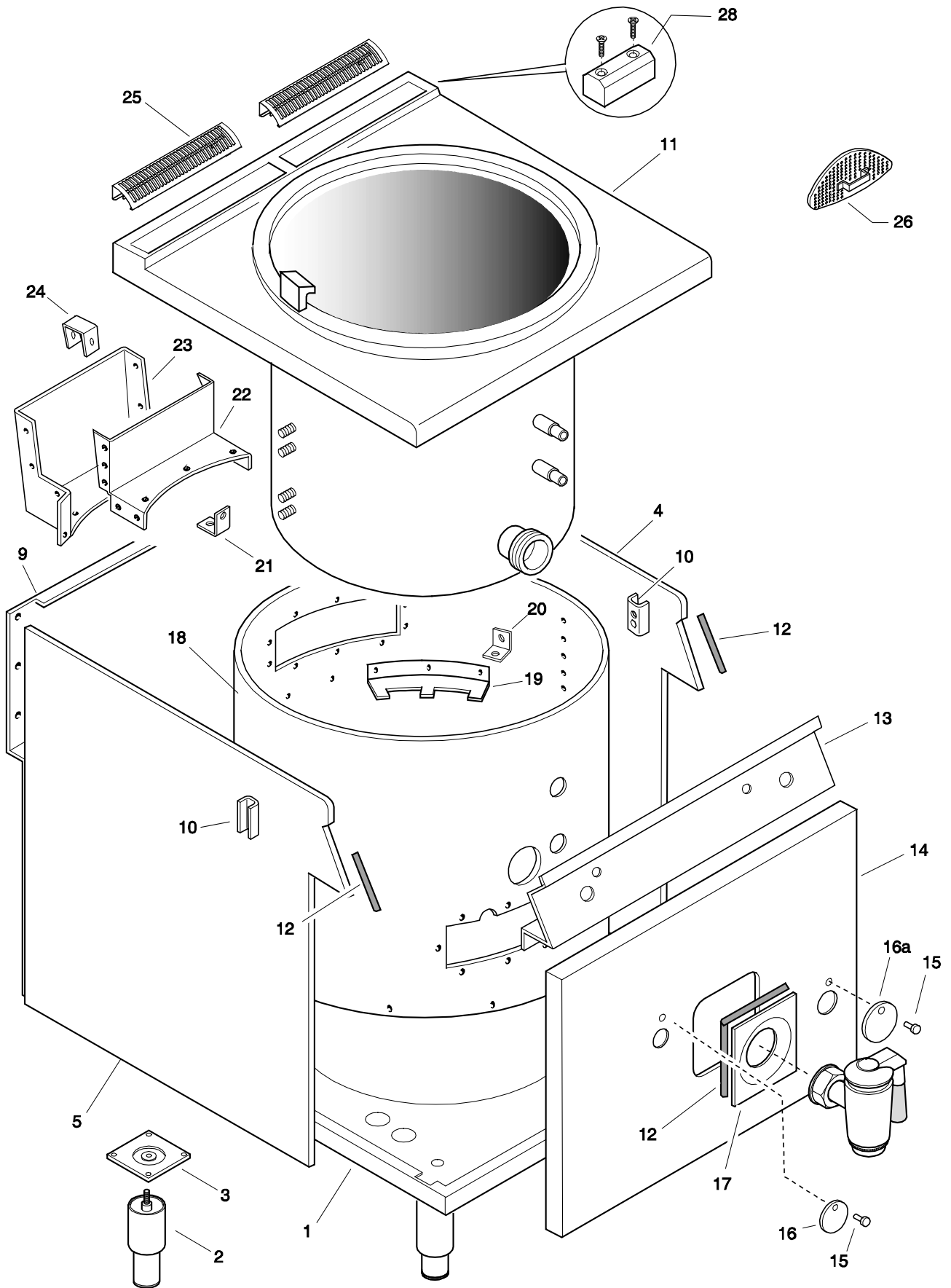


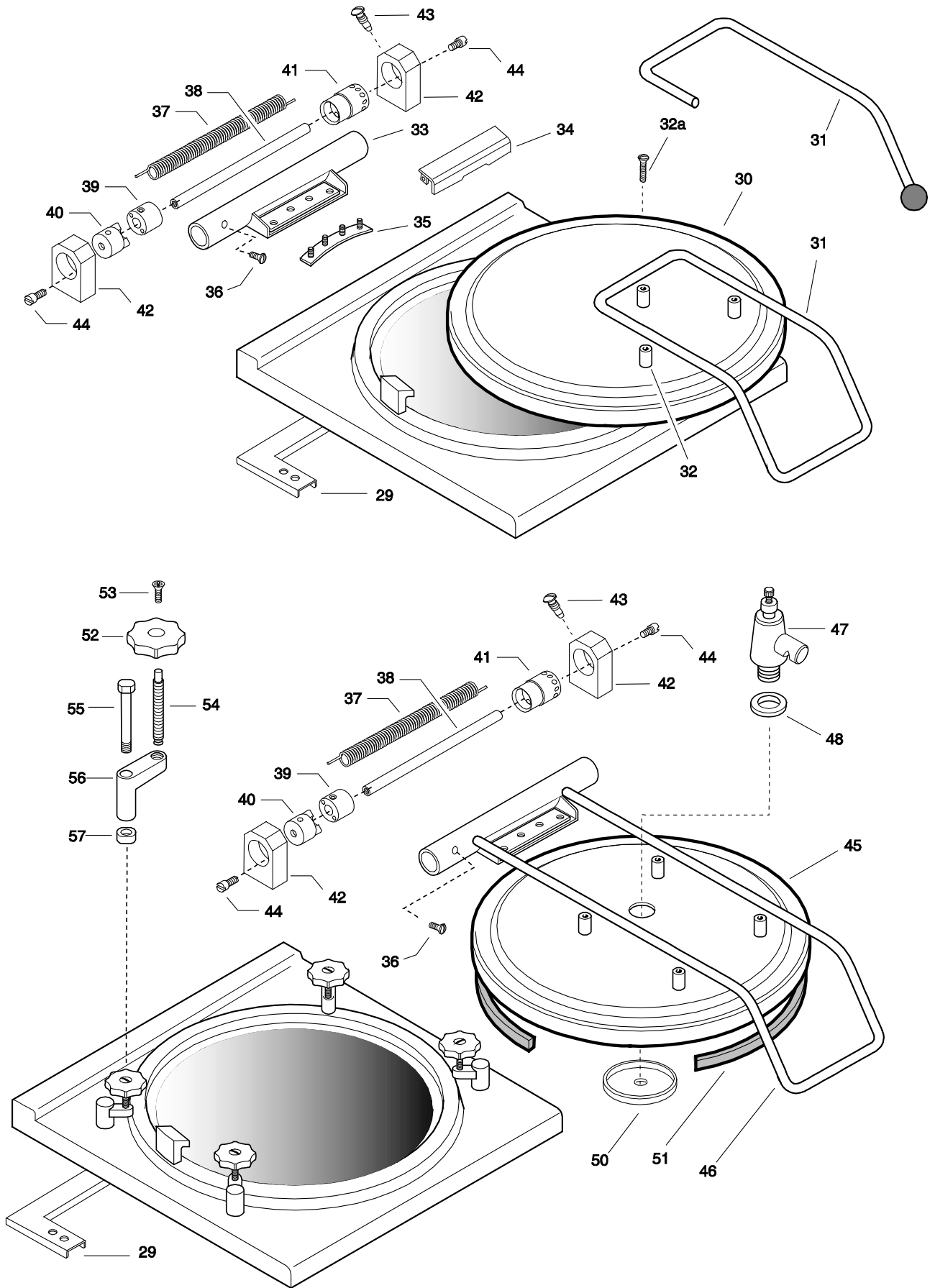
PNC	Model	Ref	Pag.	Brand	Version	Notes
391106	E9BSGHDPF0	a	1...6	ELX	GAS	100LT
391107	E9BSGHDRF0	b	1...6	ELX	GAS	150LT
391108	E9BSGHDRFC	h	1...6	ELX	GAS	150LT AUTOCLAVE
392106	Z9BSGHDPF0	c	1...6	ZAN	GAS	100LT
392107	Z9BSGHDRF0	d	1...6	ZAN	GAS	150LT
392108	Z9BSGHDRFC	e	1...6	ZAN	GAS	150LT AUTOCLAVE
393106	A9BSGHDPF0	f	1...6	OEM	GAS	100LT
393107	A9BSGHDRF0	g	1...6	OEM	GAS	150LT

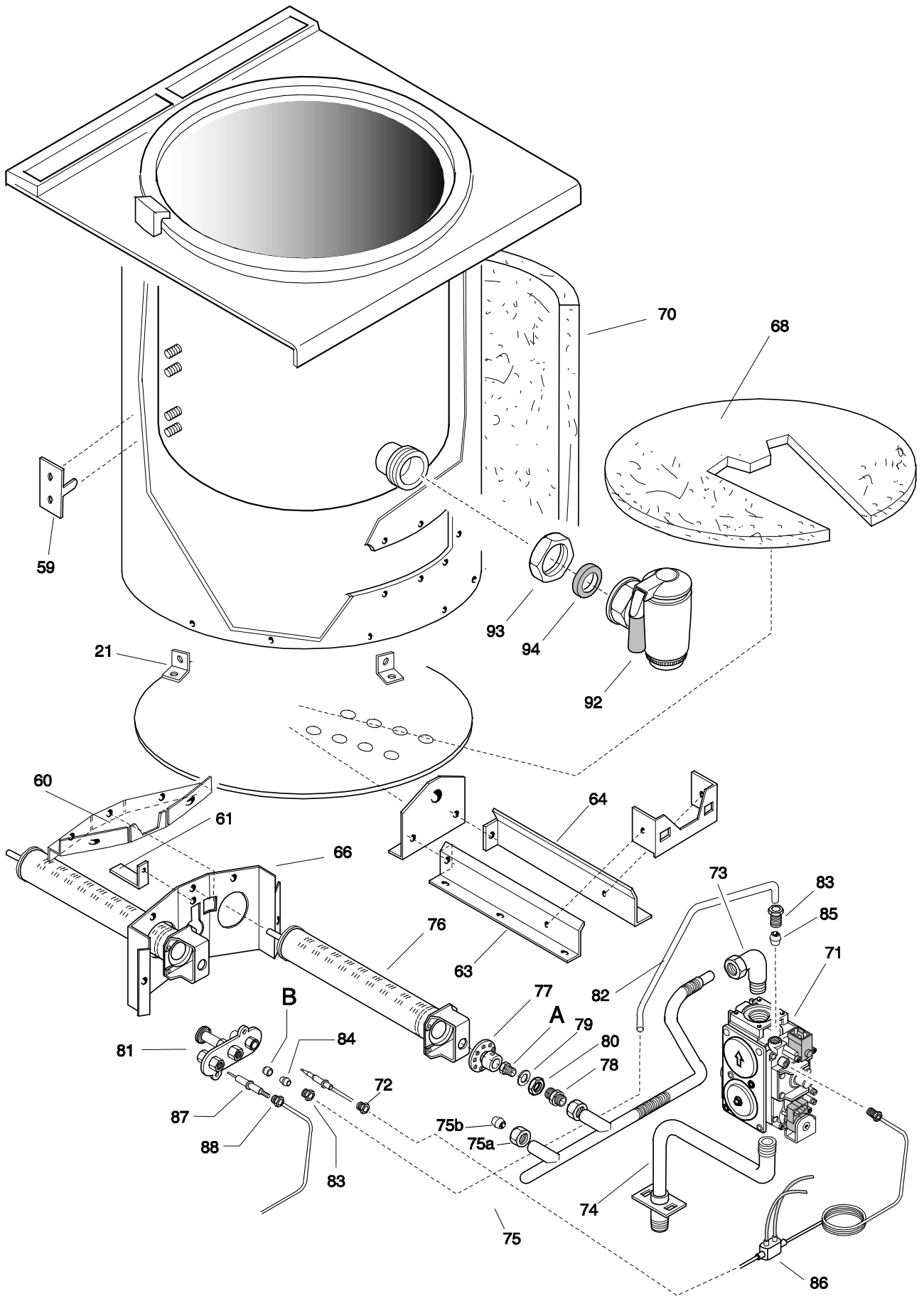
Pag	Index	Indice	Note
2	General components	Componenti struttura	
3	Cover components	Componenti coperchio	
4	Gas components	Componenti Gas	
5	Pilot / Burner Nozzle	Tabelle ugelli	
6	Electric components	Componenti elettrici	
7,8,9	Spare parts list	Lista ricambi	

Brand/Marchio: All

Factory code: 9PDX



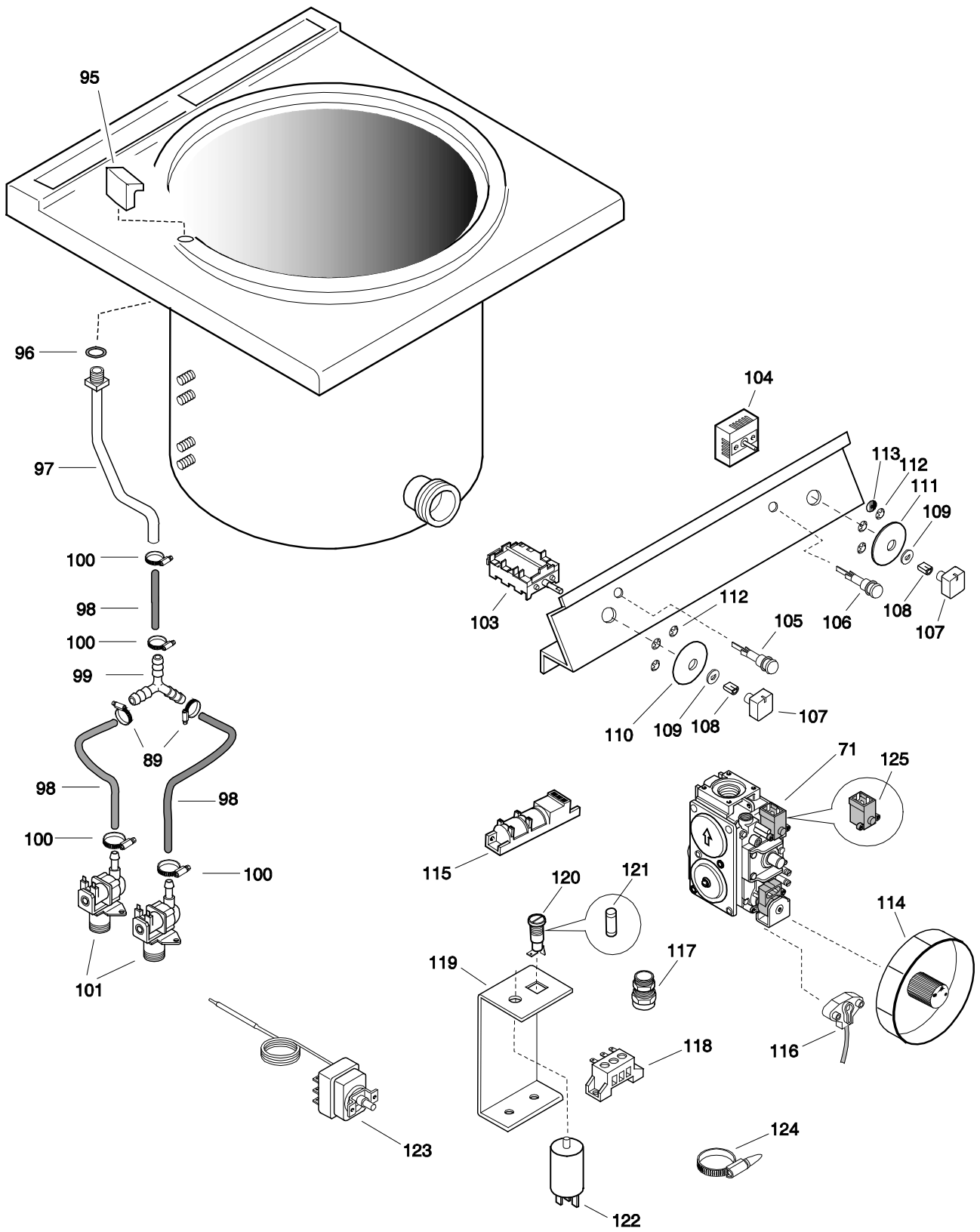




A - Ugello bruciatore / Burner nozzle 100LT	
6DGT Code	Ref. / Notes
059363	ø2.50 2H/2E+ G20 20mbar
0C0747	ø2.70 2ELL G25 20mbar
002268	ø2.60 2L G25 25mbar
054127	ø1.65 3+3B/P G30/31 28-30/37mbar
056470	ø1.45 3B/P G30/31 50mbar
054034	ø3.00 No CE G20 10mbar

A - Ugello bruciatore / Burner nozzle 150LT	
6DGT Code	Ref. / Notes
002268	ø2.60 2H/2E+ G20 20mbar
006419	ø2.90 2ELL G25 20mbar
003371	ø2.75 2L G25 25mbar
003723	ø1.75 3+3B/P G30/31 28-30/37mbar
003722	ø1.55 3B/P G30/31 50mbar
054084	ø3.00 No CE G20 10mbar

B - Ugello pilota / Pilot nozzle	
6DGT Code	Ref./ Notes
053670	n°41 2H/2E+ G20 20mbar
053670	n°41 2ELL G25 20mbar
053670	n°41 2L G25 25mbar
053667	n°30 3+3B/P G30/31 28-30/37mbar
053667	n°30 3B/P G30/31 50mbar
053670	n°41 No CE G20 10mbar



PENTOLE GAS DIRETTE 100/150Lt E900XP
GAS BOILING PAN DIRECT HEATING 100/150Lt E900XP

Pos	Factory Code	6DGT Code	Descrizione	Description	Ref./Note
			Pagina 2	Page 2	
1	050489KC00	*	FONDO PENTOLA DIR. GAS 100Lt	BOTTOM PANEL 100Lt	100 LT
1	050489KD00	*	FONDO PENTOLA DIR. GAS 150Lt	BOTTOM PANEL 150Lt	150 LT
2	0835856900	0C0204	PIEDE	FOOT	
3	050589CD00	*	PIASTRA DI RINFORZO PER PIEDI	PLATE FOR FOOT	
4	085089JC00		FIANCO DESTRO	LEFT PANEL	ELX
4	085089JF00		FIANCO DESTRO	LEFT PANEL	ZAN, OEM
5	085089JD00		FIANCO SINISTRO	RIGHT PANEL	ELX
5	085089JG00		FIANCO SINISTRO	RIGHT PANEL	ZAN, OEM
6					
7					
8	0147018088	0C1289	ADESIVO STRUTTURALE	STRUCTURAL ADHESIVE TAPE	
9	0538844801		SCHIENALE MONOBLOCCO 800	REAR PANEL 800	
10	0527850500	0C0156	PIASTRA FISSAGGIO FIANCHI	SIDE PANEL JOINTING PLATE	
11	087089B500	0C7542	RIPIANO PENT. DIR. 100Lt.	WORKTOP / TANK 100Lt	ELX
11	087089B400	0C7541	RIPIANO PENT. DIR. 150Lt.	WORKTOP / TANK 150Lt	ELX
11	087089FP00	0C7550	RIPIANO PENT. DIR. 100Lt.	WORKTOP / TANK 100Lt	ZAN, OEM
11	087089FQ00	0C7551	RIPIANO PENT. DIR. 150Lt.	WORKTOP / TANK 150Lt	ZAN, OEM
11	087089FR00	0C7552	RIPIANO PENT. DIR. 150Lt. AUTOCL.	WORKTOP / TANK 150Lt AUTOCLAVE	ZAN
12	0543821900	0C2496	GUARNIZIONE	GASKET	
13	085089BR00	0C7536	CRUSCOTTO	CONTROL PANEL	ELX
13	087089GX00	0C7560	CRUSCOTTO	CONTROL PANEL	ZAN
13	050389PT00	0C8059	CRUSCOTTO	CONTROL PANEL	OEM
14	050389XZ00	0C8053	PANNELLO FRONTALE 100 L	FRONT PANEL BOIL.PAN 100Lt	100 LT
14	050389Y000	0C7806	PANNELLO FRONTALE 150 L	FRONT PANEL BOIL.PAN 150Lt	150 LT
15	0214473001	026187	PERNO FISSAGGIO SPORTELLINO	PIN, DOOR INSPECTION HOLE	
16	0508837201	002534	SPORTELLINO, FORO D'ISPEZIONE	DOOR, INSPECTION HOLE	
16a	0527843000	0C1563	SPORTELLINO, VALVOLA GAS	DOOR, GAS VALVE	
17	0529845500	0C0709	PANNELLINO RUBINETTONE	PANEL, DRAIN TAP	150 LT
18	0524882701		TAMBURO FUMI 100Lt.	JACKET, COMBUSTION 100Lt	100 LT
18	0524882501		TAMBURO FUMI 150Lt.	JACKET, COMBUSTION 150Lt	150 LT
19	0528820403	*	ANELLO CHIUSURA FUMI	RING, FLUE CONDENSER	
20					
21	0508818601	0C0814	SQUADRETTA SUPPORTO CAMINO	BRACKET, CHIMNEY SUPPORT	
22	0524884902	*	ELEMENTO ANT. CAMINO 100Lt	FRONT WALL CHIMNEY 100Lt	100 LT
22	0524883002	*	ELEMENTO ANT. CAMINO 150Lt	FRONT WALL CHIMNEY 150Lt	150 LT
23	0524885001	*	ELEMENTO POST. CAMINO 100Lt	BACK WALL CHIMNEY 100Lt	100 LT
23	0524883101	*	ELEMENTO POST. CAMINO 150Lt	BACK WALL CHIMNEY 150Lt	150 LT
24	0527841202	*	DISTANZIALE PER CAMINO	SPACER, CHIMNEY	
25	050389LP00	0C7333	GRIGLIA PER CAMINO	GRID FOR CHIMNEY	ELX
25	0538841900	0C5624	GRIGLIA PER CAMINO	GRID FOR CHIMNEY	ZAN, OEM
26	0310122725	027114	GRIGLIA DI SCARICO	DRAIN GRID	
27					
28	0516860702	0C0137	PIASTRINA PER GIUNZIONE	JOINTING REAR PLATE	
			Pagina 3	Page 3	
29	0800833300	0C0713	RINFORZO PER CERNIERA	REINFORCEMENT, HINGE	
30	0873838102	0C0714	COPERCHIO PENTOLA	LID, BOILING PAN	
31	0853891400	0C2072	MANIGLIA PENTOLA	HANDLE, LID	ELX
31	0517876502	0C0691	MANIGLIA PENTOLA	HANDLE, LID	ZAN, OEM
32	0517856900	004468	DISTANZIALE PER MANIGLIA	SPACER FOR HANDLE	
32a	0217223605	0C0950	VITE PER DISTANZIALE	SCREW, SPACER	
33	0800814505	006181	SUPPORTO COPERCHIO	SUPPORT, LID	
34	0800823302	006926	COPERTURA SUPPORTO	COVERING, SUPPORT	
35	0805878802	006925	RINFORZO COPERCHIO	REINFORCEMENT, LID	
36	0217224125	0C2776	VITE FERMO MOLLA / CERNIERA	SCREW, SPRING LOCK	

PENTOLE GAS DIRETTE 100/150Lt E900XP
GAS BOILING PAN DIRECT HEATING 100/150Lt E900XP

Pos	Factory Code	6DGT Code	Descrizione	Description	Ref./Note
37	0514894501	059518	MOLLA	SPRING	
37	0516804700	002981	MOLLA	SPRING	AUTOCLAVE
38	0514894802	059862	ASSE PER CERNIERA	PIN, HINGE	
39	0516804500	002982	FERMO PER MOLLA	LOCK, SPRING	
40	0514894303	059864	BLOCCO CERNIERA	LOCK, HINGE	
41	0516804601	002983	BLOCCO REGOLAZIONE MOLLA	LOCKNUT, ADJUSTING SPRING	
42	0514894603	002944	SUPPORTO CERNIERA	SUPPORT, HINGE	
43	0514895003	059859	VITE PER SUPPORTO CERNIERA	SCREW, SUPPORT HINGE	
44	0514894701	059860	VITE PER ASSE CERNIERA	SCREW, PIN HINGE	
45	0874849408	059866	COPERCHIO AUTOCLAVE	LID, AUTOCLAVE BOILING PAN	
46	0831807503	0C0742	MANIGLIA COPERCHIO AUTOCLAVE	HANDLE, LID AUTOCLAVE	
47	0835801801	052623	VALVOLA SCARICO FUMANA	SAFETY VAVLE	
48	0246173500	027300	GUARNIZIONE PER VALVOLA	GASKET	
49					
50	0204751902	025220	CALOTTA PER VALVOLA	CAP, VALVE DRAIN	
51	0569805200	0C0433	GUARNIZIONE COPERCHIO	GASKET, LID	
52	0315280901	010142	VOLANTINO	HANDWHEEL	
53	0214063000	010147	VITE VOLANTINO	SCREW, HANDWHEEL	
54	0514802301	052616	PERNO	PIN	
55	0514802002	052614	VITE FISSAGGIO COPERCHIO	SCREW, FIXING TO LID	
56	0511800201	052612	BRACCIO ROTANTE	ROTATING ARM	
57	0514802201	052615	GHIERA	RING NUT	
	0167098086	003363	GRASSO PER PERNO COPERCHIO	GREASE, SPRING BOLING PAN	
			Pagina 4	Page 4	
59	0527853301	*	DISTANZIALE TAMBURO FUMI	SPACER, JACKET COMBUSTION	
60	0529894501	0C6248	PANNELLO COPERTURA SUPP. BRUC.	COVERING SUPP.BURNER PANEL	
61	0527841101	0C4928	PROTEZIONE PER PILOTA	PILOT PROTECTION	
62					
63	0528848601	*	CONVOGLIATORE SINISTRO	LEFT CONVEYOR	
64	0528848501	*	CONVOGLIATORE DESTRO	RIGHT CONVEYOR	
65					
66	0529894402	0C6247	PANNELLO SUPPORTO BRUCIATORE	SUPPORT PANEL, BURNER	
67					
68	0560841501	*	ISOLAMENTO FONDO	BOTTOM INSULATION	
70	0560844703	*	ISOLAMENTO PENTOLA 100Lt	INSULATION BOILING PAN 100Lt	100 LT
70	0560844801	0C6430	ISOLAMENTO PENTOLA 150Lt	INSULATION BOILING PAN 150Lt	150 LT
71	0835819901	002903	VALVOLA GAS	GAS VALVE	
72	0214164400	052125	RACCORDO TERMOCOPPIA	THERMO COUPLE NUT	
73	0517866200	006622	RACCORDO A "L" 18 - 1/2	NIPPLE, 1/2" DIAM. 18	
74	0805899H03	0C6379	TUBO ENTRATA GAS	INLET GAS PIPE	
75	0805899L01	0C6378	RIBALTA PENTOLA 100Lt	PIPE , GAS VALVE - BURNER 100Lt	100 LT
75	0805899J02	0C6366	RIBALTA PENTOLA 150Lt	PIPE , GAS VALVE - BURNER 150Lt	150 LT
75a	0214108111	041155	DADO, RIBALTA	NUT	
75b	0215073101	060325	BICONO	DOUBLE CONE	
76	0830894702	0C0743	BRUCIATORE	BURNER	
77	0830828001	054039	AREATORE REGOLAZIONE ARIA	AREATOR, AIR REGULATOR	
78	0514829700	054118	PORTAUGELLO	NOZZLE HOLDER	
79	0506833401	054029	GUARNIZIONE UGELLO	GASKET NOZZLE	
80	0214105101	020997	CONTRODADO PORTAUGELLO	LOCK NUT, NOZZLE HOLDER	
81	0830897501	0C0744	PILOTA	PILOT	
82	0517880302	0C8067	CONDUTTURA PILOTA 100Lt	PILOT PIPE 100Lt	100 LT
82	0517880401	0C8066	CONDUTTURA PILOTA 150Lt	PILOT PIPE 150Lt	150 LT
83	0214164400	052125	RACCORDO, PILOTA	NIPPLE, PILOT	
84	0215199700	052127	BICONO, PILOTA	DOUBLE CONE, PILOT	
85	0515827401	053665	BICONO, PILOTA	DOUBLE CONE, PILOT	
86	0831818901	0C3162	TERMOCOPPIA INTERROTTA	INTERR. THERMOCOUPLE	
87	0330272401	052610	ELETTRODO DI ACCENSIONE	ELECTRODE, IGNITION	

PENTOLE GAS DIRETTE 100/150Lt E900XP
GAS BOILING PAN DIRECT HEATING 100/150Lt E900XP

<i>Pos</i>	<i>Factory Code</i>	<i>6DGT Code</i>	<i>Descrizione</i>	<i>Description</i>	<i>Ref./Note</i>
88	0214164101	057960	RACCORDO FISS. CANDELA	NIPPLE, ELECTRODE	
89					
92	0856841701	0S0950	BOCCHETTONE SCARICO	DRAIN TAP	
93	0516861001	0C0716	CONTRODADO PER RUBINETTONE	LOCK NUT, DRAIN TAPE	
94			GUARNIZIONE	GASKET, DRAIN TAPE	
			Pagina 6	Page 6	
95	0211794613	051521	EROGATORE ACQUA	WATER TAP	
96	0543800600	052779	GUARNIZIONE OR	OR GASKET, WATER TAP	
97	0830896400	*	CONDUTTURA CARICO ACQUA	PIPE, WATER REFIL	
98	0140068008	002707	TUBO GOMMA CORAZZATO	WATER PIPE	
99	0544615700	047431	RACCORDO A Y	CONNECTION Y	
100	0835823600	*	FASCETTA	HOSE CLAMP	
101	0696805700	0C3254	ELETTROVALVOLA	MAGNETIC VALVE	
103	0641802400	059544	COMMUTATORE 4 POSIZIONI	SWITCH 4 POSITION	
104	0699802200	0C1605	REGOLATORE DI ENERGIA	ENERGY REGULATOR	
105	0876800201	0C0687	LAMPADA ROSSA	RED LAMP	
106	0876800002	005010	LAMPADA VERDE	GREEN LAMP	
107	0511850G01	0C6670	MANOPOLA	KNOB	ELX
*	0548877V00	0C7345	ADATTATORE MANOPOLA	KNOB ADAPTER	ELX
107	0548864302	0C3218	MANOPOLA PER VALVOLA GAS	KNOB FOR GAS VALVE	ELX
107	0548878201	0C7232	MANOPOLA	KNOB	ZAN
107	0548864302	0C3218	MANOPOLA PER VALVOLA GAS	KNOB FOR GAS VALVE	ZAN
107	0548865500	0A5621	MANOPOLA	KNOB	OEM
107	0548864302	0C3218	MANOPOLA PER VALVOLA GAS	KNOB FOR GAS VALVE	OEM
107					
108	0214590701	025245	MOLLETTA PER MANOPOLA	SPRING, KNOB	
109	0543821000	053816	GUARNIZIONE PER MANOPOLA	GASKET, KNOB	
110	0548877B00	0C7526	GHIERA CARICO ACQUA	KNOB RING, WATER REFILL	ELX
110	0548879M00	0C7532	GHIERA CARICO ACQUA	KNOB RING, WATER REFILL	ZAN, OEM
110	0548879J00	0C7531	GHIERA CARICO ACQUA	KNOB RING, WATER REFILL	AUTOCLAVE
111	0548877G00	0C7230	GHIERA REGOLATORE DI ENERGIA	KNOB RING, ENERGY REGULATOR	ELX
111	0548879T00	0C7246	GHIERA REGOLATORE DI ENERGIA	KNOB RING, ENERGY REGULATOR	ZAN
111	0548879T00	0C7246	GHIERA REGOLATORE DI ENERGIA	KNOB RING, ENERGY REGULATOR	OEM
111	0514802201	052615	GHIERA	KNOB	AUTOCLAVE
112	0218912211	069567	MOLLETTA PER GHIERA	SPRING, KNOB RING	
113	0543821000	053816	GUARNIZIONE MANOPOLA	GUARNIZIONE MANOPOLA	
114	0548864302	0C3218	PROLUNGA MANOPOLA VALVOLA	KNOB EXTENSION, GAS VALVE	
115	0624804700	004240	ACCENDITORE	LIGHTER	
116	0830831400	054539	CONSENSO ACC. VALVOLA	SWITCH VALVE	
117	0544802200	*	PRESSACAVO	TOGHTENER CORD	
118	0639804900	046357	MORSETTIERA	MAIN TERMINAL	
119	0527842302	*	SUPPORTO MORSETTIERA	SUPPORT, MAIN TERMINAL	
120	0652800401	056582	PORTAFUSIBILE	HOLDER, FUSE	
121	0452140500	057783	FUSIBILE 4A 250V	FUSE, 4A 250V	
122	0694601000	046217	FILTRO ANTIDISTURBO	FILTER	
123	0646813300	0C1000	TERMOSTATO DI SICUREZZA	SAFETY THERMOSTAT	
124	0639810200	0C0717	FASCETTA PER FISS. CAVO ALIM.	HOSE CLAMP, FIXING CABLE	
125		0K3020	BOBINA VALV. SIT 220V/240V 50HZ	COIL, SIT VALVE 220V/240V 50HZ	