

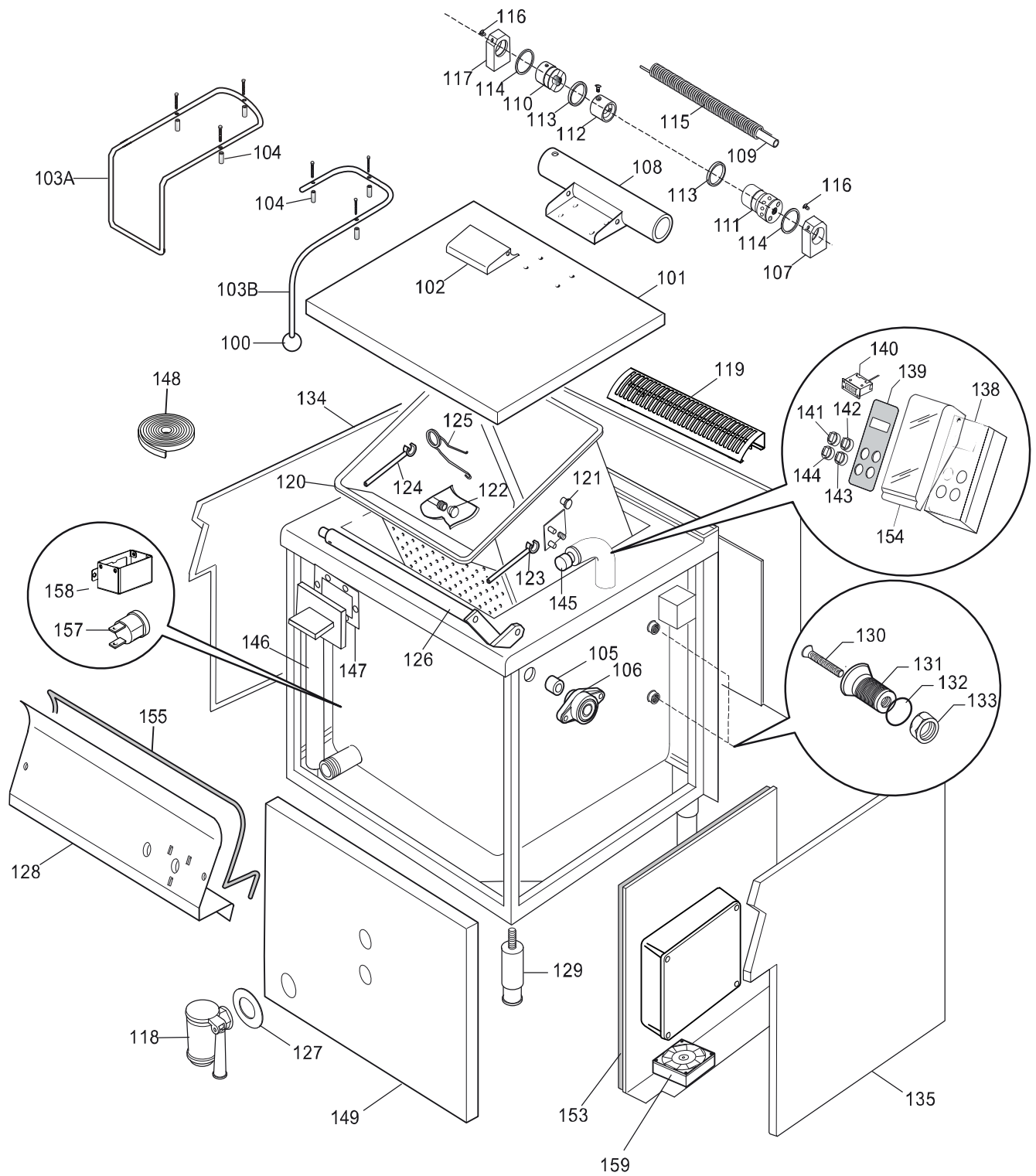
SPARE PARTS CATALOGUE
 CATALOGO PARTI DI RICAMBIO

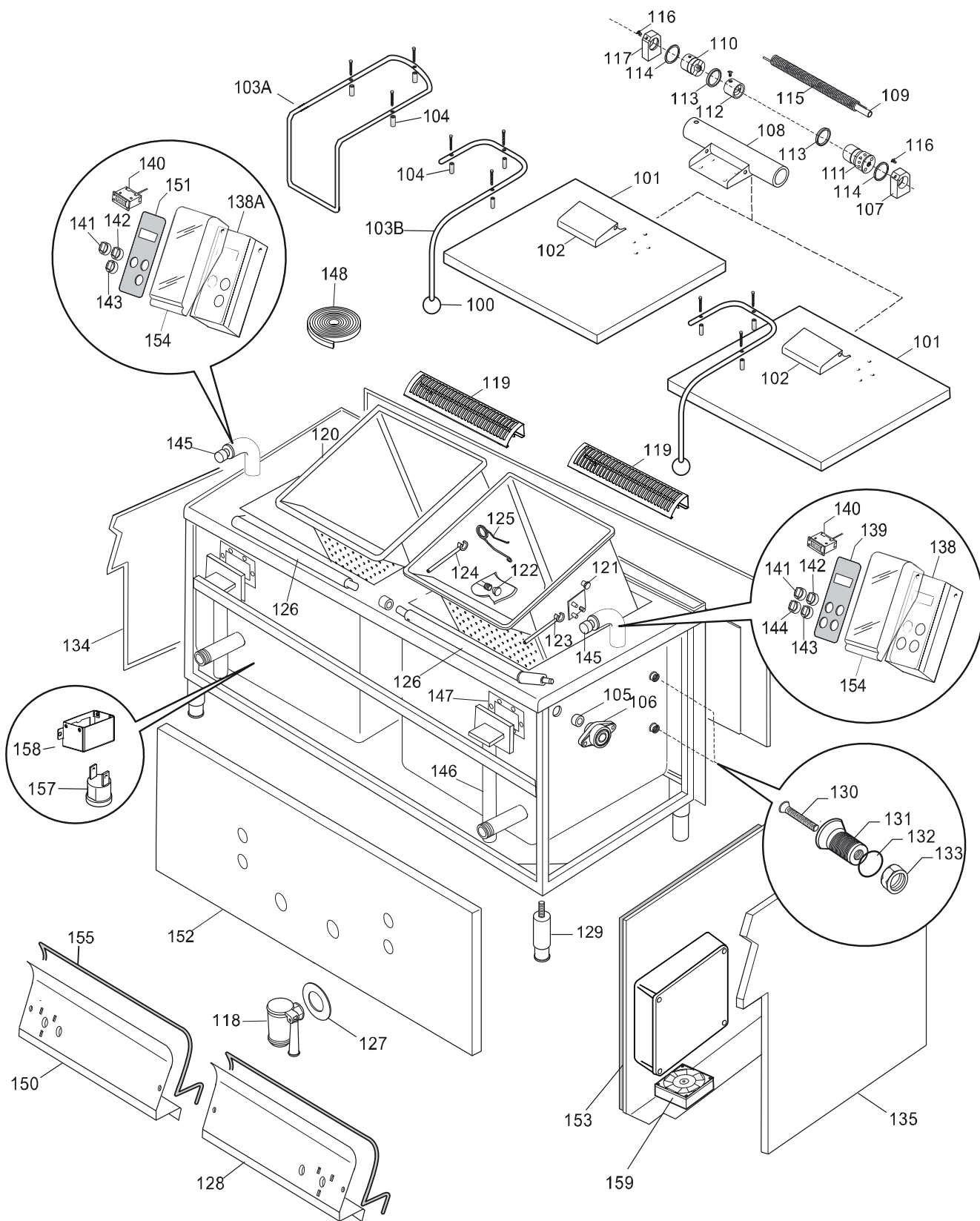
CUOCIPASTA GAS CON SOLLEVAMENTO CESTELLO AUT. 150 LT
AUTOMATIC TILTING BASKET GAS PASTA COOCKER 150 LT

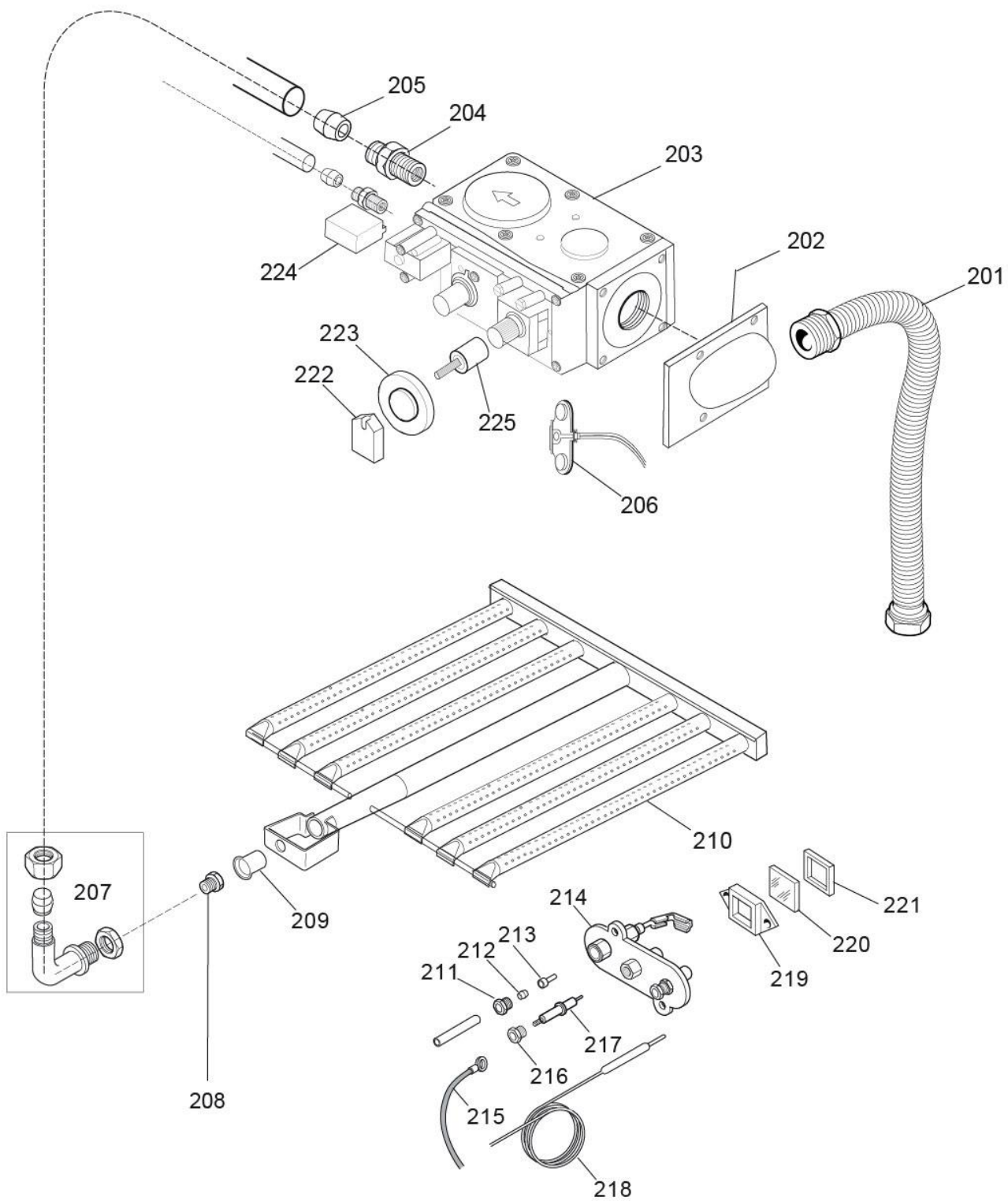
PNC	Model	Ref	Brand	Type	Notes
392113	Z9PCGH1RF0	a	ZAN	GAS	1 WELL /BASKET - CRN15G
391113	E9PCGH1RF0	b	ELX	GAS	1 WELL /BASKET - CRN15G
393113	A9PCGH1RF0	c	OEM	GAS	1 WELL /BASKET - CRN15G
392114	Z9PCGP2RF0	d	ZAN	GAS	2 WELL /BASKET - CRN30G
391114	E9PCGP2RF0	e	ELX	GAS	2 WELL /BASKET - CRN30G

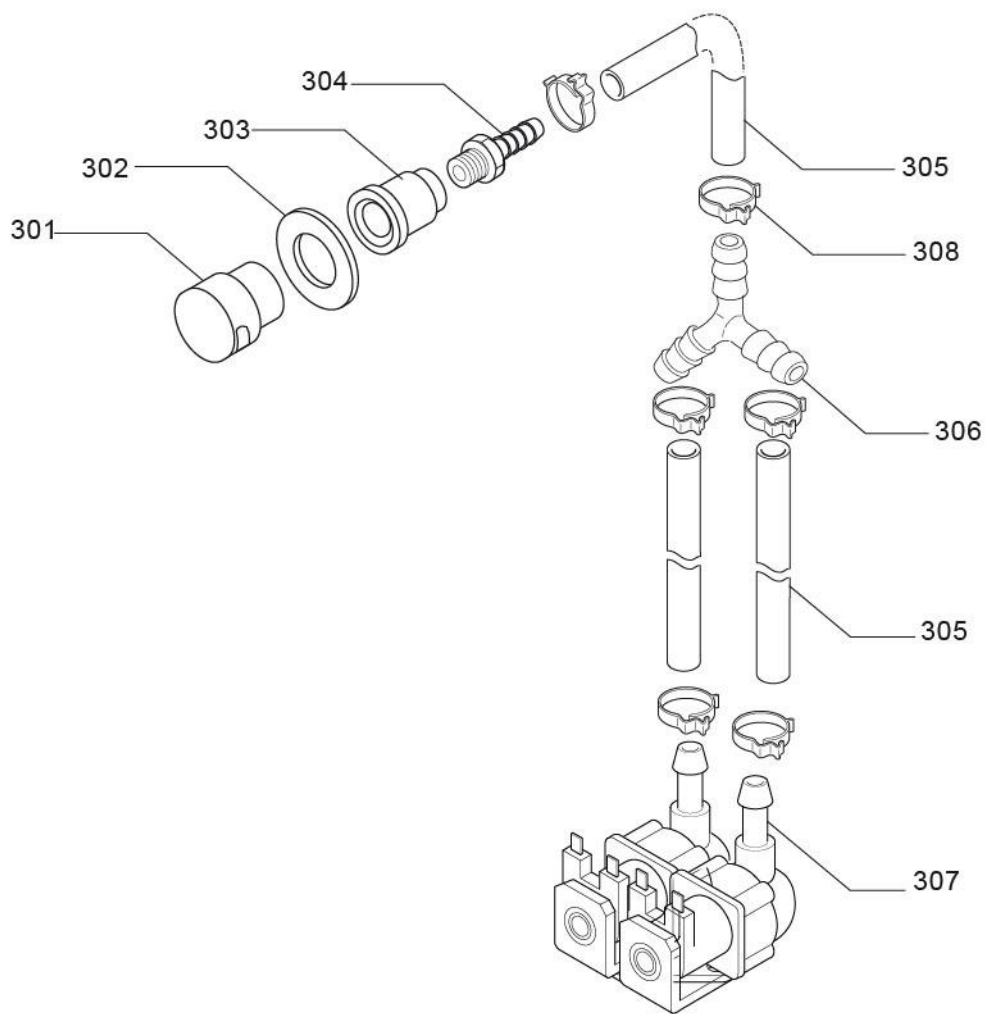
Pag	Index	Indice	Note
2,3,	Structural components	Componenti Strutturali	
4	Gas components	Componenti Gas	
5	Water components	Componenti impianto idraulico	
6	Electric components	Componenti elettrici	
7	Linear Actuator	Attuatore	
8	Gas nozzels	Ugelli gas	
9/10/11	Spare parts list	Lista ricambi	

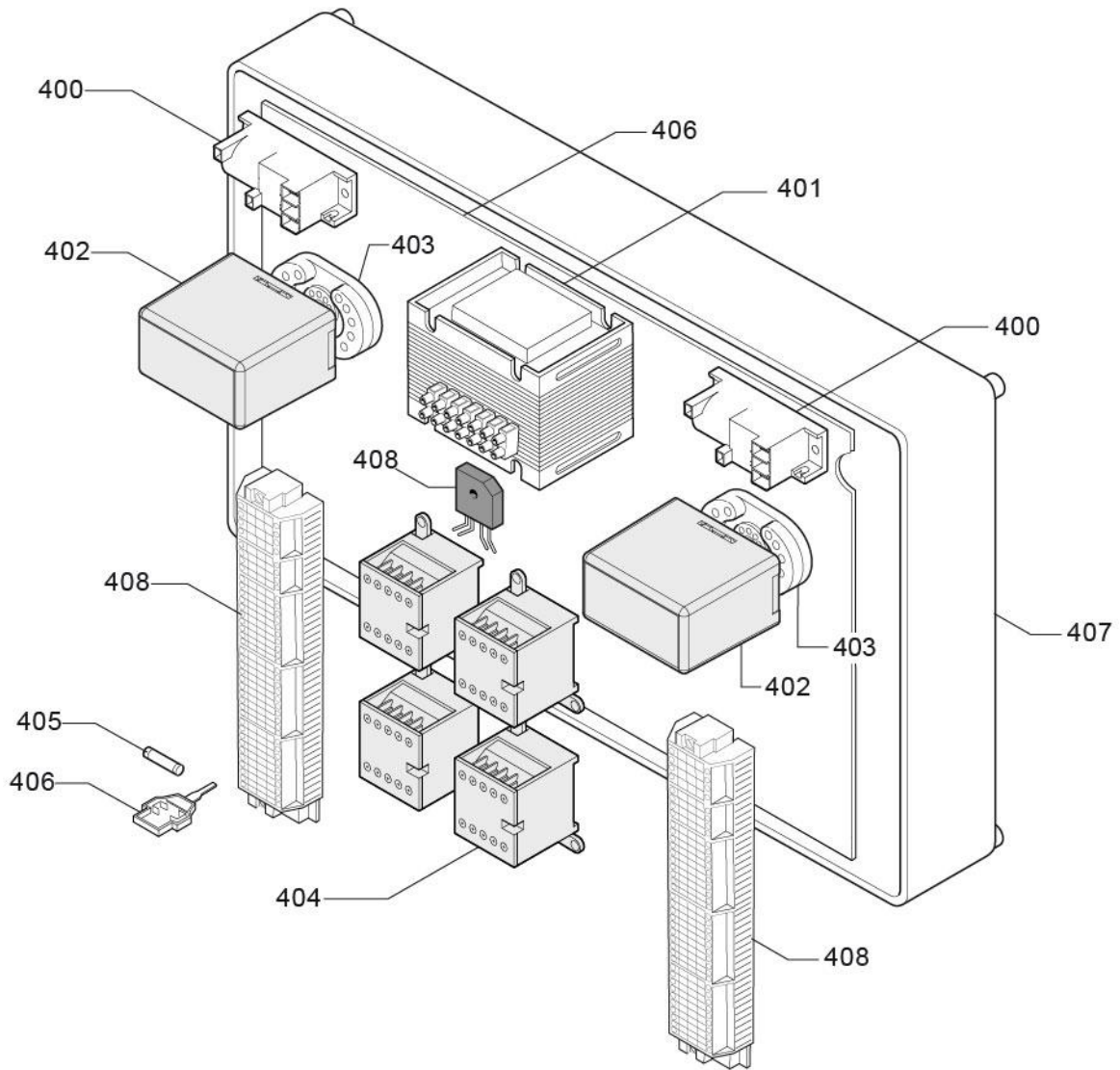
Brand/Marchio: All
 Factory code: 9PDX

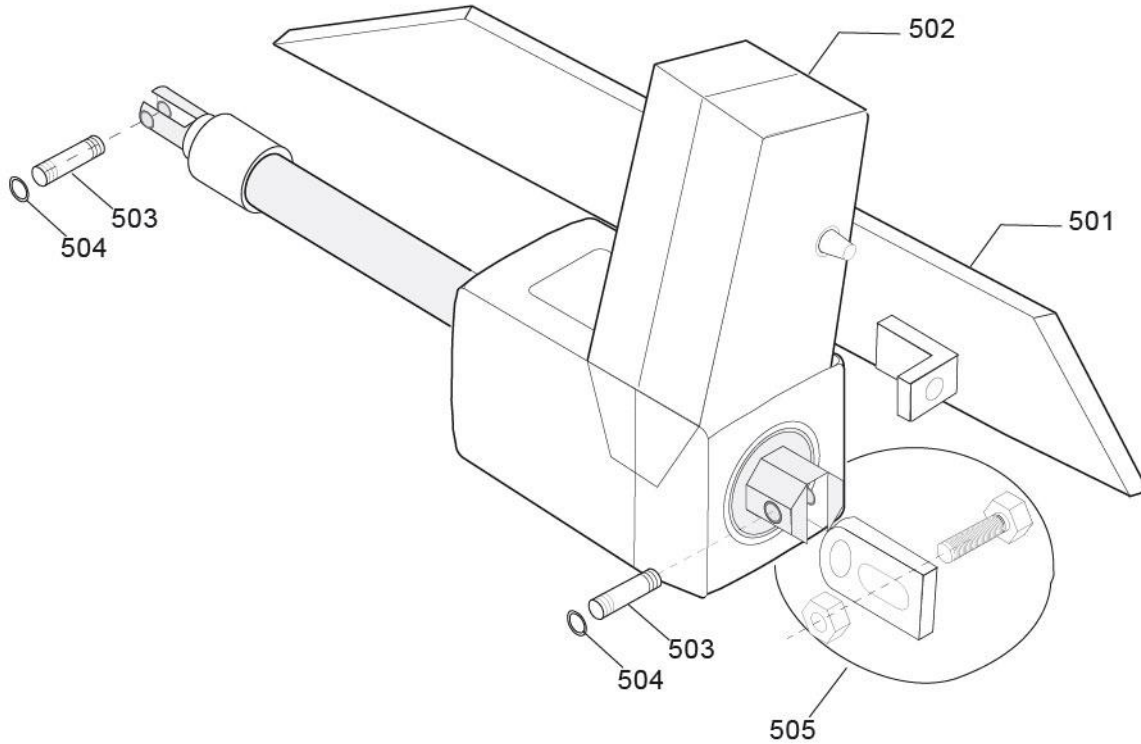








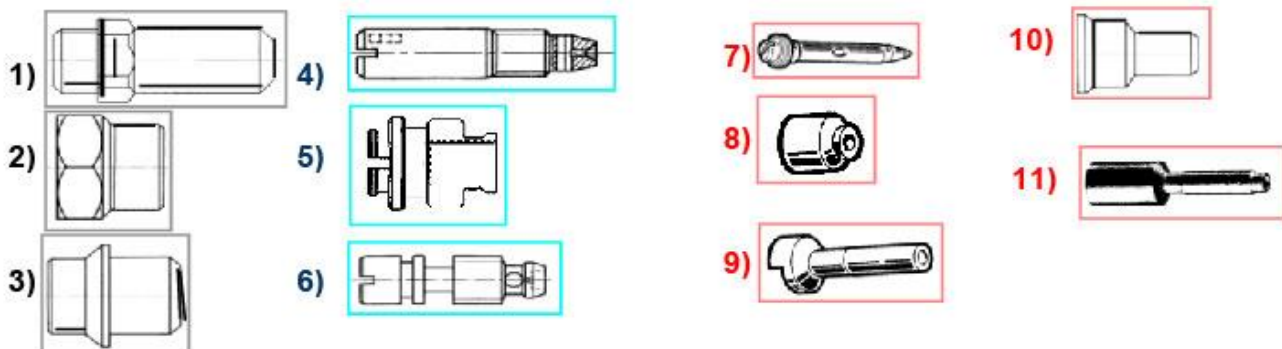




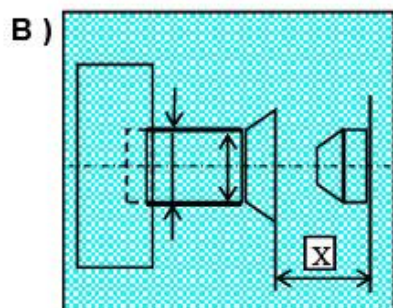
				Tech drawing B) - X	Tech drawing 6)			Tech drawing 9)		
POS	Gas type	Category	Nominal Press.	Aeration adjuster	Main injector (max n°)			Pilot injector		
			(mbar)	mm.	∅ m	SPARE CODE	FACTORY CODE	refer.	SPARE CODE	FACTORY CODE
208 / 213	G30	3+3B/P	30	41,0	2,50	003629	0002133100	19		0002133200
208 / 213	G30	3B/P	50	41,0	2,20	003628	0002133000	19		0002133200
208 / 213	G20	2H;2E+	20	11,0	3,70	003644	0002132900	35		0002502000
208 / 213	G25	2L	25	11,0	3,70	003644	0002132900	35		0002502000
208 / 213	G25	2ELL	20	11,0	4,05	003645	0002135400	35		0002502000

TECH DRAWING

Injector / nozzle:



Aeration adjuster:



CUOCIPASTA GAS CON SOLLEVAMENTO CESTELLO AUT. 150 LT AUTOMATIC TILTING BASKET GAS PASTA COOKER 150 LT					
Pos	Spare Code	Factory Code	Descrizione	Description	Ref./Note
100	*	0020509700	IMPUGNATURA	KNOB	
101	0C0826	0050056301	COPERCHIO VASCA	BASIN COVER	
102	006834	0050025100	CARTER SUPPORTO COPERCHIO	CARTER LID SUPPORT	
103A	0C0691	0036014200	MANIGLIA COPERCHIO	HANDLE LID	ZAN
103B	0C2072	0036017100	MANIGLIA COPERCHIO	HANDLE LID	ELX
104	004468	0035028700	DISTANZIALE PER COPERCHIO	SPACER COVER	
105	003647	0008510000	PARAOLIO IN VITON	GASKET OIL SEAL	
106	002365	0008107800	SUPPORTO CON CUSCINETTO	BEARING WITH SUPPORT	UCFL 206
107	003636	0519375700	SUPPORTO CERNIERA, DX	HINGE SUPPORT,RHS	
108	006835	0050000600	TUBO PER CERNIERA	HOSE	
109	003639	0019355400	ASSE PER CERNIERA	HINGE SHAFT	
110	005883	0019355100	BLOCCO CERNIERA	HINGE LOCK	
111	006021	0019355000	BLOCCO REGOLAZIONE MOLLA	SPRING ADJ.CILINDER, 304 AISI	
112	005882	0019355200	FERMO PER MOLLA	SPRING FIXING CILINDER	
113	003641	0019373600	ANELLO PER CERNIERA	RING,HINGE	
114	003642	0019373100	ANELLO FRIZIONE	CLUTCH RING	
115	002981	0019525300	MOLLA CERNIERA	HINGE SPRING	
116	003640	0019148200	VITE CERNIERA	HINGE SCREW	
117	003637	0519375800	SUPPORTO CERNIERA SX	LEFT HINGE SUPPORT	d,e
118	008027	0022120200	RUBINETTO SCARICO VASCA	BASIN DRAIN TAP	
119	0C7333	050389LP00	GRIGLIA CAMINO	EXHAUST GRATE	
120	002036	0019361001	CESTELLO	BASKET	
121	002038	0019307201	DADO BLOCCA CESTELLO	SIDE FIXING BASKET BOLT	
122	002038	0035014400	DADO BLOCCA CESTELLO SX	LEFT SIDE FIXING BASKET BOLT	d,e
123	0C1872	0050059900	BRACCIO SOLL. CESTELLO	SIDE LIFTING BASKET ARM	
124	0C1871	0050060000	BRACCIO SX SOLL. CESTELLO	LEFT SIDE LIFTING BASKET ARM	d,e
125	005830	0037005600	MOLLA PER CESTO	BASKET SPRING	
126	0C1715	0051009201	ASSE SOLL.CESTELLO	LIFTING BASKET SHAFT	
126	0C4038	0051021700	ASSE SOLL.CESTELLO SX	LEFT LIFTING BASKET SHAFT	d,e
127	*	0022152300	RONDELLA RUBINETTO SCARICO	WASHER, DRAIN VALVE	
128	0C2399	0050074501	ASS. CRUSCOTTO COMANDI	CONTROL PANEL	ELX
128	*	0050059701	ASS. CRUSCOTTO COMANDI	CONTROL PANEL	ZAN
128	*	0050074601	ASS. CRUSCOTTO COMANDI	CONTROL PANEL	OEM
129	0C0204	0050054900	PIEDE	FOOT	
130	033477	0019150201	VITE PER SONDA	PROBE	
131	033478	0035005500	BOCCOLA PER SONDA DI LIV.	BUSHING	
132	005527	0020508100	O-RING SILICONE ROSSO	O-RING RED SILICON	
133	006628	0018148200	DADO 3/4 GAS CHIAVE 32	NUT	
134	*	0050089702	PANNELLO SINISTRO	LEFT PANEL	ELX
134	*	0050089401	PANNELLO SINISTRO	LEFT PANEL	ZAN - OEM
135	*	0050089602	PANNELLO DESTRO	RIGHT PANEL	ELX
135	*	0050089301	PANNELLO DESTRO	RIGHT PANEL	ZAN - OEM
138	0C2403	0001391401	PULSANTIERA 4 FORI	BOX 4 HOLES	
138A	*	0001391201	PULSANTIERA SX 3 FORI	LEFT BOX 3 HOLES	d, e
139	0C2404	0020538500	MEMBRANA 4 FORI	MEMBRANE 4 HOLES	ZAN - OEM
139	0C2405	0020545200	MEMBRANA 4 FORI	MEMBRANE 4 HOLES	ELX
140	003814	0005505600	TEMPORIZZATORE DIGITALE	THERMOREGULATOR	EWTS 950
141	004416	0005154300	SELETTORE 2 POSIZIONI, RIEMPIMENTO	SELECTOR 2 POSITIONS, FILL	
142	054422	0005150400	SELETTORE 3 POSIZIONI, RIBALTAMENTO	SELECTOR 3 POSITIONS, TILT	

CUOCIPASTA GAS CON SOLLEVAMENTO CESTELLO AUT. 150 LT
AUTOMATIC TILTING BASKET GAS PASTA COOCKER 150 LT

Pos	Spare Code	Factory Code	Descrizione	Description	Ref./Note
143	003828	0005155100	SELETTORE 3 POSIZIONI, AUTO	SELECTOR 3 POSITIONS, AUTO	
144	005079	0005186300	SELETTORE 2 POS. VERDE , ON/OFF	GREEN SWITCH, ON/OFF	
145	059843	0005503300	PULSANTE EMERGENZA	EMERGENCY BUTTON	
146	0C2453	0050075900	TUBO TROPPO PIENO	OVERFLOW PIPE	
147	0C2406	0020546400	GUARNIZIONE TROP. PIENO	SILICON GASKET OVERFLO.	
148	0C1289	0904100200	ADESIVO STRUTTURALE	STRUCTURAL ADHESIVE	
149	0C2407	0050059801	ASS. PANNELLO FRONTALE	FRONT PANEL ASSEMBLY	a,b,c
150	*	0050074801	ASS. CRUSCOTTO VASCA SX	CONTROL PANEL LEFT	e
	*	0050074701	ASS. CRUSCOTTO VASCA SX	CONTROL PANEL LEFT	d
151	*	0020545400	MEMBRANA 3 FORI SX	LEFT MEMBRANE 3 HOLES	e
		0020538800	MEMBRANA 3 FORI SX	LEFT MEMBRANE 3 HOLES	d
152	0C2425	0050075400	PANNELLO FRONTALE	FRONT PANEL	d,e
153	*	0031182300	PANNELLO ISOLANTE	INSULATION PANEL	
154	004798	0020501600	COPER. PLASTICA TRASP.	PLASTIC COVER	
155	0C2496	543821900	GUARNIZIONE GRIGIA	GRAY GASKET	w6 X h2 mm
157	OCBAD8	646817Q00	CLICSON,TERM. SICUR.	SAFETY THERMOSTAT	
158	*	50689GS00	SCATOLA TERM.SIC.	BOX , SAF. THERMOSTAT	
159	0C2420	0005212600	VENTILATORE CON CAVO	FAN	
201	*	0018007100	TUBO GAS M/F 3/4"	FLEXI GAS PIPE M/F 3/4"	
202	006530	0018102300	RACCORDO	CONNECTION	
203	0C2408	0022156000	ELETTROVALVOLA SIT 820	SOLENOID VALVE	SIT 0.820.037
204	0C2409	0018190700	RACCORDO	CONNECTION	DTR10X12X½
205	0C2410	0002005200	BICONO USCITA DIA. 12	DOUBLE CONE D12	
206	056601	0020544800	CONSENSO ACC. ELETTRICA	ELECTRIC IGNITION CONSENT	SIT0.927.012
207	0C2412	0002002200	RACCORDO COMPLETO D.12	CONNECTION	
208	X	X	VEDERE TABELLA UGELLI	SEE GAS NOSELS TABLE	PAG 8
209	005091	0002000600	BOCCOLA PER BRUCIATORE	AERATOR	
210	003634	0002502300	BRUCIATORE	BURNER	
211	003859	0022505100	DADO PILOTA TUBO D6	NUT	
212	003863	0022108200	BICONO PER TUBO D6	DOUBLE CONE D6	0.957.010
213	X	X	VEDERE TABELLA UGELLI	SEE GAS NOSELS TABLE	PAG 8
214	0G2266	0002120400	ASSIEME PILOTA	PILOT BURNER	SIT0.140.015
215	059842	0005154600	CAVETTO ACCENSIONE	ELECTRODE CABLE	
216	0G2227	0018185200	RACCORDO FISS. CANDELA	ELECTRODE CONNECTOR	
217	0G2265	0002120500	ELETTRODO PER ACCENSIONE	ELECTRODE	SIT915024
218	027350	0002125100	TERMOCOPPIA	THERMOCOUPLE	TC1000
219	057382	0023503700	CORNICE VETRINO SPIA	SIGHT GLASS FRAME	
220	057400	0023503800	VETRINO	SIGHT GLASS	
221	057402	0018502900	GUARNIZIONE	GASKET SIGHT G.F.	
222	0C6670	0511850G01	MANOPOLA	KNOB	ELX
	0C7180	0548878060	MANOPOLA	KNOB	ZAN
	0C1380	0020540000	MANOPOLA	KNOB	OEM
223	0C8192	0548877K00	GHIERA SERIGRAFATA	NUT RING SERIGRAPHY	ELX
	0C8193	0548879V00	GHIERA SERIGRAFATA	NUT RING SERIGRAPHY	ZAN - OEM
224	0C2452	0020544700	COPERCHIO PER EV CON VITE	SIT 820 NIPPLE WITH SCREW	
225	059305	0020510200	PROLUNGA PER VALV. SIT 820	SIT 820 EXTENSION	
301	059060	0022121200	EROGATORI CROMATO	WATER NOZZLE CROMED	
302	0C1960	0006506000	RONDELLA RAME 3/4"	COPPER WASHER	RR27
303	0C1961	0018003600	RIDUZIONE OTTONE FF ¾ X ½	BRASS ADAPTER ¾ X ½	
304	0C1962	0018004500	RACCORDO PORTAGOMMA ½"	CONNECTOR FOR FUBBER	

From sr. Nr/ Da Ser. Nr.: ***

From status level / Da scatto: 01

Page: 10

Ed. 02 - 03-2024

Doc. Nr.: **59785GK00**

**CUOCIPASTA GAS CON SOLLEVAMENTO CESTELLO AUT. 150 LT
AUTOMATIC TILTING BASKET GAS PASTA COOCKER 150 LT**

<i>Pos</i>	<i>Spare Code</i>	<i>Factory Code</i>	<i>Descrizione</i>	<i>Description</i>	<i>Ref./Note</i>
305	*	0020551900	TUBO ACQUA	WATER PIPE	
306	047431	0020524700	RACCORDO A Y	2 WAY CONNECTOR	
307	0C1435	0022155200	ELETTROVALVOLA DOPPIA	WATER SOLENOID VALVE	ED 90/88
308	*	0010004400	FASCETTE	CLAMP BANDS	
400	002297	0005130100	ACCEND. GAS 2 USCITE	IGNITER	
401	006513	0005197600	TRASFORMATORE 24V	TRANSFORMER 24V	
402	004894	0005154500	REGOLATORE DI LIVELLO ACQUA	WATER LEVEL CONTROL	
403	005555	0005111800	ZOCOLO, REG LIV.	SOCLE, WATER LEVEL	
404	*	0005501400	RELE'	RELAY	
405	*	*	FUSIBILE	FUSIBLE	
406	*	*	PORTAFUSIBILE	FUSE HOLDER	
406	059845	0005503400	PIASTRA GEWISS	PLATE	PYF08A-E
407	0C2413	0005204200	SCATOLA GEWISS	ELECTRIC BOX	GW44209
408	005066	0005182800	PONTE A DIODI / RADDRIZZATORE	DIODE BRIDGE / RECTIFIER	
501	0C2417	0050070400	SUPPORTO ATTUATORE	ACTUATOR HOUSING	
	0C2427	0050073200	SUPPORTO ATTUATORE SX	LEFT ACTUATOR HOUSING	
502	006701	0013003800	ATTUATORE	LINEARE ACTUATOR	LA 34 32 00
503	006702	0035023500	PERNO PER ATTUATORE	JOIN PIN	
504	0C2418	0001548400	ANELLO PER ESPANSIONE	EXPANSION RING	
505	0C1965	0050069700	PIASTRA DI REGISTRO	REGISTER PLAT	
506	0C2419	0031157801	SQUADRETTA SUPP.VENTIL.	FAN SQUARE	