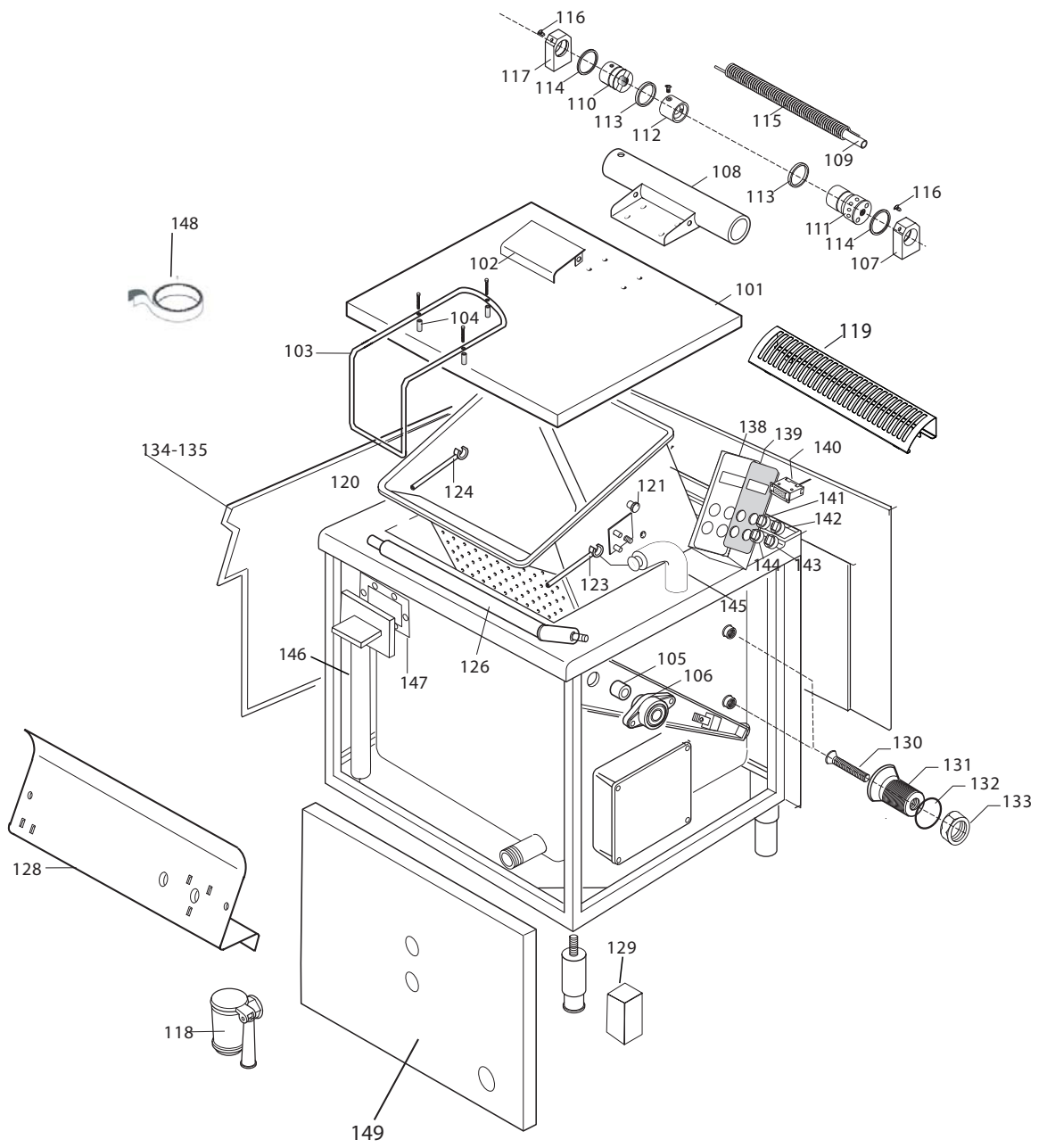


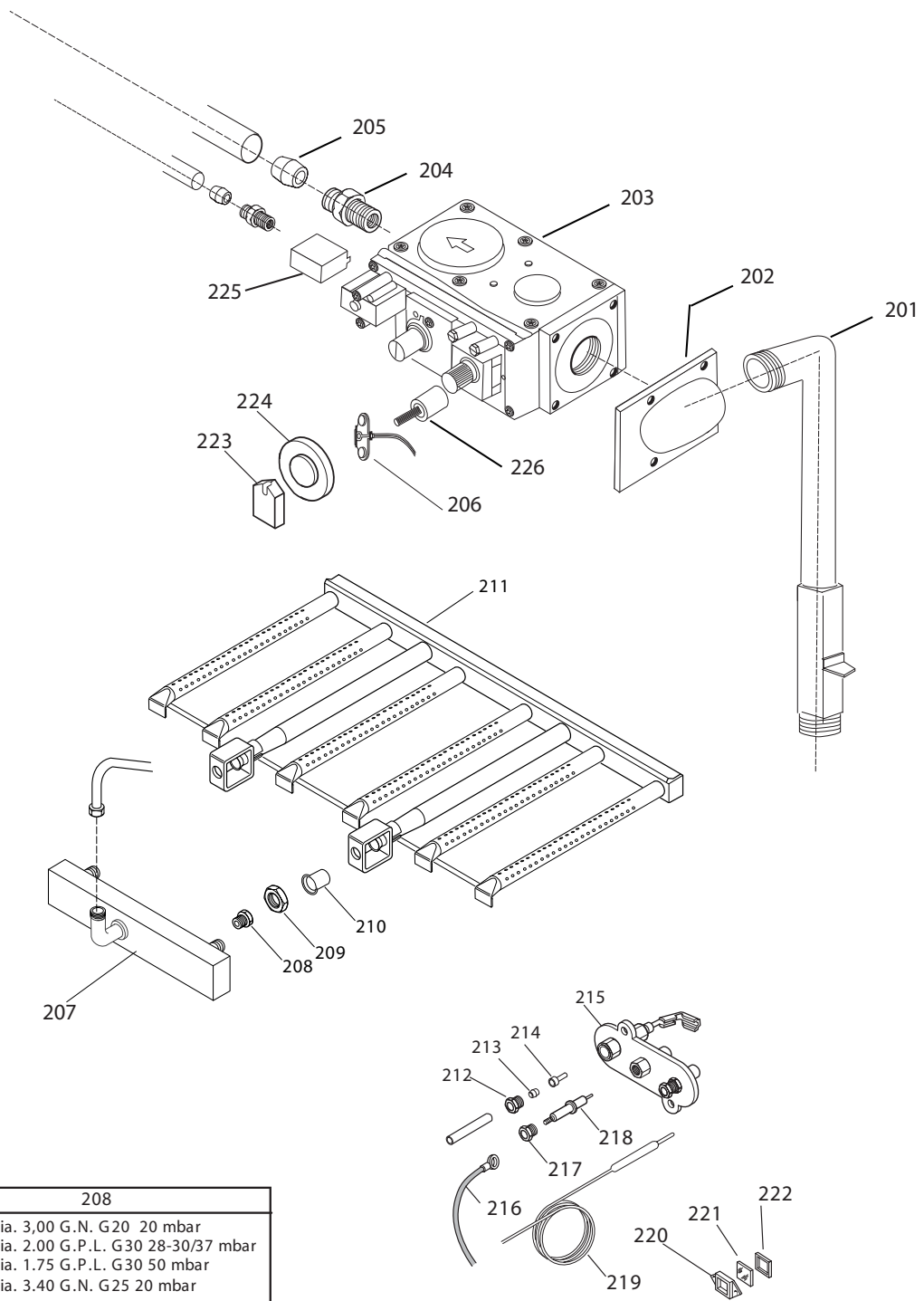
CUOCIPASTA GAS CON SOLLEVAMENTO CESTELLO
AUTOMATICO 190 LT
AUTOMATIC TILTING BASKET GAS PASTA COOKER 190 LT

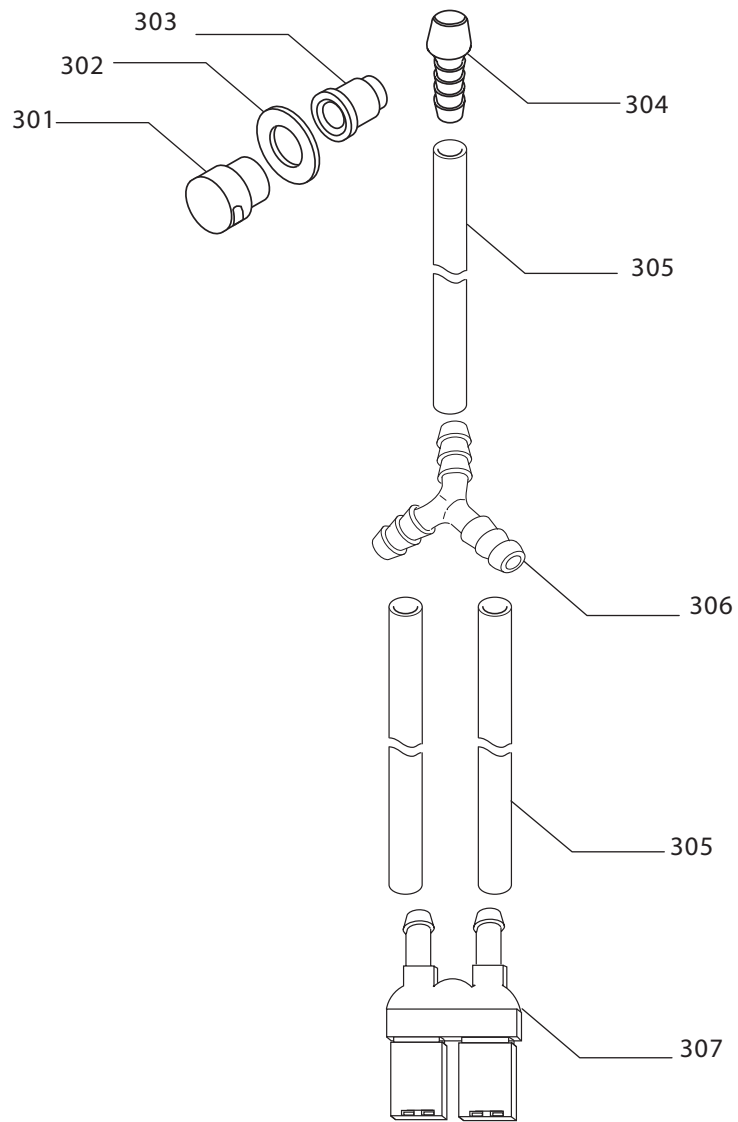
| Code | Type | Ref. |
|--------|------------|------|
| 392115 | Z9PCGL1SF0 | A |
| 391115 | E9PCGL1SF0 | B |

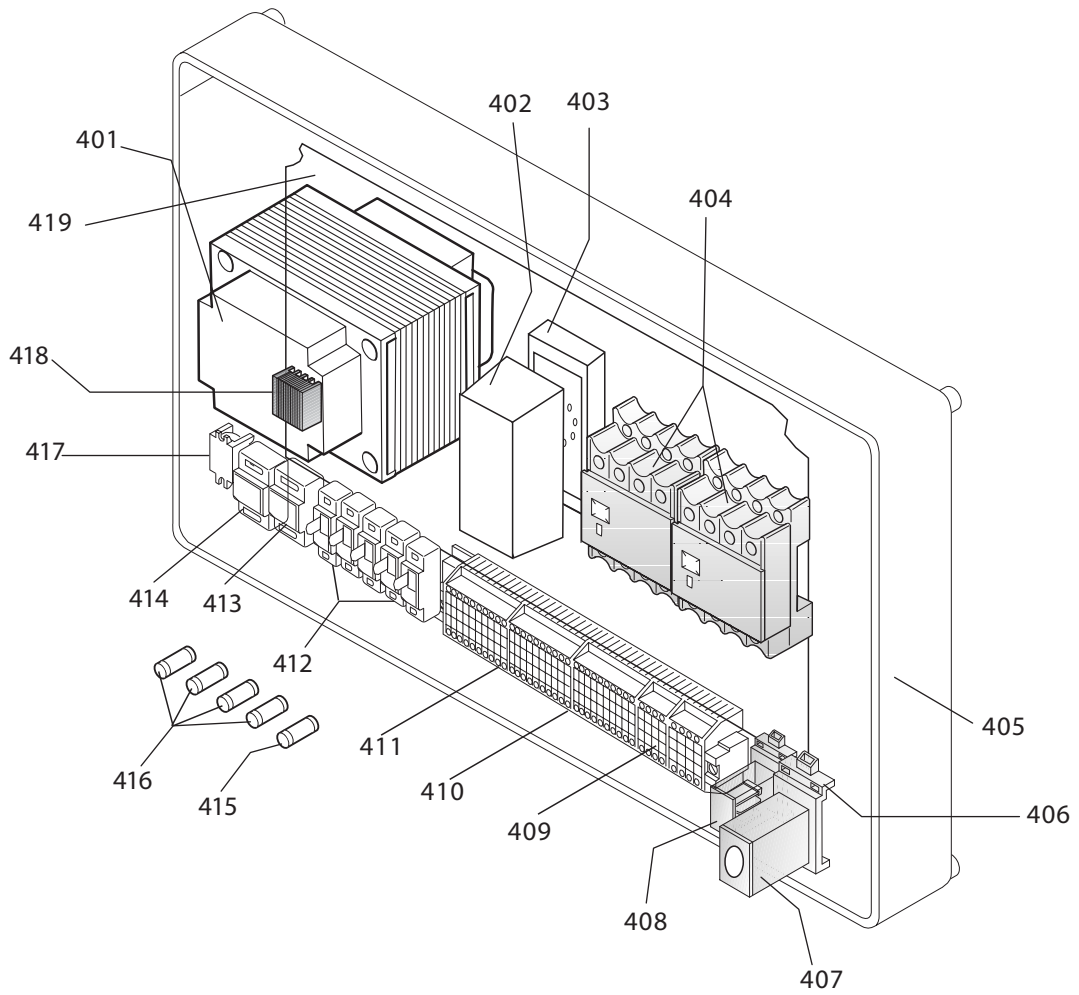
| | Indice | Index |
|-----------|-------------------------|-----------------------|
| Pag. 1 | Componenti strutturali | Structural components |
| Pag. 2 | Componenti impianto gas | Gas plant components |
| Pag. 3 | Gruppo acqua | Water components |
| Pag. 4 | Componenti elettrici | Electric components |
| Pag. 5 | Attuatore | Linear actuator |
| Pag. 6 -9 | Lista ricambi | Spare parts list |

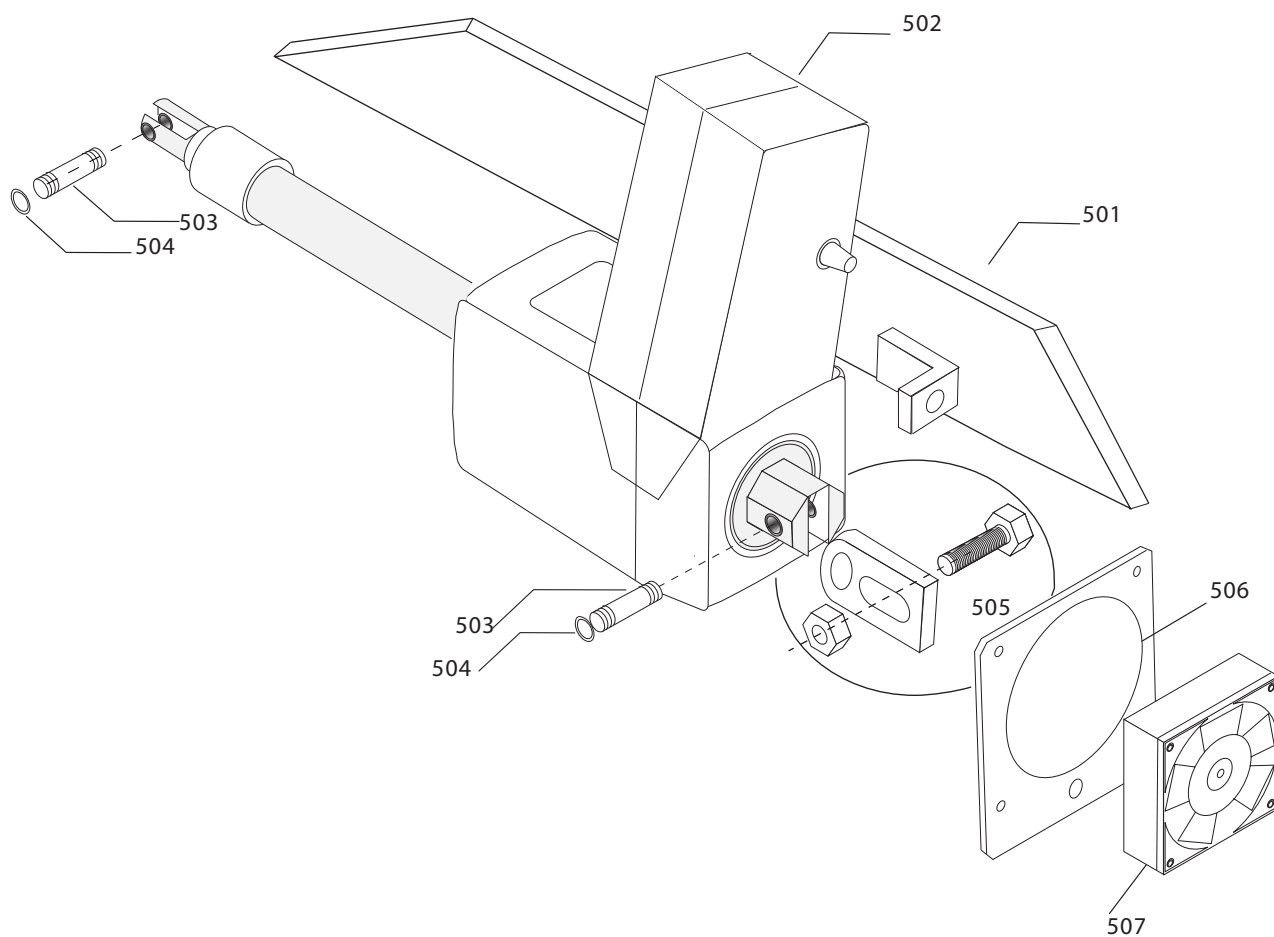
Brand / Marchio : ALL
Factory code: PD











| Code | | Type | Ref. | | |
|--------|--------------|------------|--|--------------------------------------|--------------|
| 392115 | | Z9PCGL1SF0 | A | | |
| 391115 | | E9PCGL1SF0 | B | | |
| Pos | Factory Code | Code | Descrizione | Description | Ref. / Notes |
| | | | Pag. 1: Componenti strutturali | Page 1: Structural components | |
| 101 | 0050056401 | 0C2428 | COPERCHIO VASCA | BASIN COVER | |
| 102 | 0050025100 | 006834 | CARTER SUPPORTO COPERCHIO | CARTER LID SUPPORT | |
| 103 | 0036017100 | 0C2072 | MANIGLIA COPERCHIO | HANDLE COVER | (B) |
| | 0036014200 | 0C0691 | MANIGLIA COPERCHIO | HANDLE COVER | (A) |
| 104 | 0035028700 | 004468 | DISTANZIALE PER COPERCHIO | SPACER COVER | |
| 105 | 0008504200 | 003364 | PARAOILIO IN VITON | OIL SEAL | |
| 106 | 0008107900 | 053220 | SUPPORTO CON CUSCINETTO | BEARING WITH SUPPORT | UCFL 206 |
| 107 | 0519375700 | 003636 | SUPPORTO CERNIERA, DESTRO | HINGE SUPPORT,RHS | |
| 108 | 0050000600 | 006835 | TUBO PER CERNIERA | HOSE | |
| 109 | 0019355400 | 003639 | ASSE PER CERNIERA | HINGE SHAFT | |
| 110 | 0019355100 | 005883 | BLOCCO CERNIERA | HINGE LOCK | |
| 111 | 0019355000 | 006021 | BLOCCO REGOLAZIONE MOLLA | SPRING ADJ.CILINDER, 304 AISI | |
| 112 | 0019355200 | 005882 | FERMO PER MOLLA | SPRING FIXING CILINDER | |
| 113 | 0019373600 | 003641 | ANELLO PER CERNIERA | RING,HINGE | |
| 114 | 0019373100 | 003642 | ANELLO FRIZIONE | CLUTCH RING | |
| 115 | 0019525300 | 002981 | MOLLA CERNIERA | HINGE SPRING | |
| 116 | 0019148200 | 003640 | VITE CERNIERA | HINGE SCREW | |
| 117 | 0519375800 | 003637 | SUPPORTO CERNIERA SINISTRO | HINGE SUPPORT,LHS | |
| 118 | * | 0S0285 | RUBINETTO SCARICO VASCA | BASIN DRAIN TAP | |
| 119 | 050389LP00 | 0C7333 | GRIGLIA CAMINO | EXHAUST GRATE | |
| 120 | 0019361100 | 005097 | CESTELLO | BASKET | |
| 121 | 0019307201 | 002038 | DADO INOX BLOCCA CESTELLO DX | RHSIDE INOX FIXING BASKET BOLT | |
| 123 | 0050070700 | 005020 | BRACCIO DX SOLL. CESTELLO | RHSIDE LIFTING BASKET ARM | |
| 124 | 0050070800 | 005021 | BRACCIO SX SOLL. CESTELLO | LHSIDE LIFTING BASKET ARM | |
| 126 | 0019310301 | 005098 | ASSE SOLL.CESTELLO | BIFTING BASKET SHAFT | |
| 127 | 0019311400 | 002303 | BOCCOLA ASSE CESTELLO | BASKET SHAFT BUSH | |
| 128 | 0050075001 | 0C2430 | ASS. CRUSCOTTO COMANDI | CONTROL PANEL | (A) |
| | 0050075201 | 0C2431 | ASS. CRUSCOTTO COMANDI | CONTROL PANEL | (B) |
| 129 | 0050071900 | 0C2400 | COPERTURA PIEDE | COVERING OF FOOT | (B) |
| | 0050054900 | 0C0204 | PIEDE | FOOT | (A-B) |
| 130 | 0019150201 | 033477 | VITE PER SONDA | PROBE | |
| 131 | 0035005500 | 033478 | BOCCOLA PER SONDA DI LIVELLO | BUSHING | |
| 132 | 0020508100 | 005527 | O-RING SILICONE ROSSO | O-RING RED SILICON | |
| 133 | 0018148200 | 006628 | DADO 3/4 GAS CHIAVE 32 | NUT | |
| 134 | 085089JD00 | * | PANNELLO SINISTRO | LEFT PANEL | (A) |
| 134 | 085089JG00 | * | PANNELLO SINISTRO | LEFT PANEL | (B) |
| 135 | 085089JC00 | * | PANNELLO DESTRO | RIGHT PANEL | (A) |
| 135 | 085089JF00 | * | PANNELLO DESTRO | RIGHT PANEL | (B) |
| 138 | 0001391401 | 0C2403 | PULSANTIERA 4 FORI ELIWELL | PUSH BUTTON | |
| 139 | 0020538500 | 0C2404 | MEMBRANA QUADRO COMANDI | PUSH BUTTON MEMBRANE | (A) |
| | 0020545200 | 0C2425 | MEMBRANA QUADRO COMANDI | PUSH BUTTON MEMBRANE | (B) |
| 140 | 0005203100 | 0C1281 | TEMPORIZZATORE DIGITALE | TIME SWITCH | |
| 141 | 0005154300 | 004416 | SELETTORE ERSCE 2 POSIZIONI | SELECTOR | |
| 142 | 0005150400 | 054422 | SELETTORE ERSCE 3 POSIZIONI RITORNO AL CENTRO | SELECTOR ,RETURN TO CENTER | |
| 143 | 0005155100 | 003828 | SELETTORE ERSCE 3 POSIZIONI | SELECTOR 3 POSITIONS | |
| 144 | 0005186300 | 005079 | SELETTORE ERSCE 2 POSIZIONI | SELECTOR 2 POSITIONS | |

| Code | | Type | Ref. | | |
|--------|--------------|------------|---|--------------------------------|-------------------------|
| 392115 | | Z9PCGL1SF0 | A | | |
| 391115 | | E9PCGL1SF0 | B | | |
| Pos | Factory Code | Code | Descrizione | Description | Ref. / Notes |
| 145 | 0005503300 | 059843 | LUMINOSO VERDE | PUSH BUTTON | |
| 146 | 0050075900 | 0C2455 | PULSANTE EMERGENZA ERSCE | PIPE TO MUCH FULL | |
| 147 | 0020546400 | 0C2406 | TUBO TROPPO PIENO | SILICON RING TO MUCH FULL | |
| 148 | 0904100200 | 0C1289 | GUARNIZIONE TROPPO PIENO | STRUCTURAL ADHESIVE | |
| 149 | 0050075101 | 0C2459 | ADESIVO STRUTTURALE | FRONT PANEL ASSEMBLY | |
| 201 | 0050062200 | 0C2426 | ASS. PANNELLO FRONTALE | GAS CONNECTION | |
| 202 | 0018102300 | 006530 | COLLETTORE GAS | CONNECTION | |
| 203 | 0022156000 | 0C2408 | RACCORDO | SOLENOID VALVE | SIT 0.820.037 |
| 204 | 0018190700 | 0C2409 | ELETTROVALVOLA SIT 820 | CONNECTION | DTR10X12X $\frac{1}{2}$ |
| 205 | 0002005200 | 0C2410 | RACCORDO | DOUBLE CONE D12 | |
| 206 | 0020544800 | 056601 | BICONO USCITA DIA. 12 | ELECTRIC IGNITION CONSENT | SIT0.927.012 |
| 207 | 0050070900 | 0C2433 | CONSENSO ACC. ELETTRICA | CONNECTION | |
| 208 | 0002500900 | 002295 | COLLETTORE DI DISTRIBUZIONE | NOZZLE Ø 3,00 | |
| 208 | 0002131900 | 003788 | UGELLO Ø 3,00 | NOZZLE Ø 2,00 | |
| 208 | 0002132400 | 003789 | UGELLO Ø 2,00 | NOZZLE Ø 1,75 | |
| 208 | 0002132300 | 003942 | UGELLO Ø 1,75 | NOZZLE Ø 3,40 | |
| 209 | 0018148200 | 006628 | UGELLO Ø 3,40 | NUT | |
| 210 | 0002000600 | 002091 | DADO 3/4" GAS | AERATOR | |
| 211 | 0002501100 | 002296 | BOCCOLA PER BRUCIATORE | BURNER | |
| 212 | 0022505100 | 003859 | BRUCIATORE | NUT | |
| 213 | 0022108200 | 003863 | DADO PILOTA TUBO D6 | DOUBLE CONE D6 | 0.957.010 |
| 214 | 0002502000 | 003626 | BICONO PER TUBO D6 | PILOT BURNER NOZZLE D35 | SIT977.098 |
| 215 | 0002120400 | 0G2266 | UGELLO PILOTA D35 | PILOT BURNER | SIT0.140.015 |
| 216 | 0005154600 | 059842 | ASSIEME PILOTA | ELECTRODE CABLE | |
| 217 | 0018185200 | 0G2227 | CAVETTO ACCENSIONE | ELECTRODE CONNECTOR | |
| 218 | 0002120500 | 0G2265 | RACCORDO FISS. CANDELA | ELECTRODE | SIT915024 |
| 219 | 0002125100 | 027350 | ELETTRODO PER ACCENSIONE | THERMOCOUPLE | TC1000 |
| 220 | 0023503700 | 057382 | TERMOCOPPIA | SIGHT GLASS FRAME | |
| 221 | 0023503800 | 057400 | CORNICE VETRINO SPIA | SIGHT GLASS | |
| 222 | 0018502900 | 057402 | VETRINO | GASKET SIGHT G.F. | |
| 223 | 0511850G01 | 0C6670 | GUARNIZIONE | KNOB | (B) |
| 223 | 0548878001 | 0C7180 | MANOPOLA | KNOB | (A) |
| 224 | 0548877K00 | 0C6670 | MANOPOLA | KNOB RING | (B) |
| 224 | 0548879V00 | 0C7180 | GHIERA MAPOPOLA | KNOB RING | (A) |
| 225 | 0020544700 | 0C2452 | GHIERA MAPOPOLA | NOVA SIT 820 NIPPLE WITH SCREW | |
| 226 | 0020510200 | 059305 | COPERCHIO PER EV CON VITE | NOVA SIT 820 EXTENCION | |
| 301 | 0022121200 | 059060 | PROLUNGA PER VALVOLA SIT 820 | CROME DISTRIBUTION VALVE | |
| 302 | 0006506000 | 0C1960 | EROGATORI CROMATI D 3832 | COPPER WASHER | RR27 |
| 303 | 0018003600 | 0C1961 | RONDELLA RAME 3/4" | BRASS REDUCTION | |
| 304 | 0018004500 | 0C1962 | RIDUZIONE OTTONE FF $\frac{3}{4}$ X $\frac{1}{2}$ | CONNECTOR FOR FUBBER | |
| 305 | 0020525200 | 002707 | RACCORDO PORTAGOMMA $\frac{1}{2}$ " | PROOF PIPE | |
| 306 | 0020524700 | 047431 | TUBO CORAZZATO | CONNECTOR | |
| 307 | 0022155200 | 0C1435 | RACCORDO A Y | WATER SOLENOID VALVE | ED 90/88 |
| 401 | 0005197600 | 006513 | ELETTROVALVOLA DOPPIA | TRANSFORMER | EL2011 |
| 402 | 0005154500 | 004894 | TRASFORMATORE ELETRAS | LEVEL CONTROL | GICAR RL30 |
| 403 | 0005111800 | 005555 | REGOLATORE DI LIVELLO | SOCLE | FINDER9023 |
| 404 | 0005130200 | 003910 | ZOCCOLO | CONTACTOR | MOELLER |
| 404 | 0005130200 | 003910 | PICCOLO CONTATTORE | | |

| Code | Type | Ref. |
|--------|------------|------|
| 392115 | Z9PCGL1SF0 | A |
| 391115 | E9PCGL1SF0 | B |

| Pos | Factory Code | Code | Descrizione | Description | Ref. / Notes |
|-----|--------------|--------|-----------------------------|------------------|------------------------------|
| 405 | 0005204200 | 0C2413 | SCATOLA GEWISS | BOX | DILEM 01 |
| 406 | 0005503400 | 059845 | ZOCOLO OMRON | SOCLE | GW44209 |
| 407 | 0005204100 | 0C1240 | MINI TEMPORIZZATORE | TIME SWITCH | PYF08A-E |
| 408 | 0005501400 | 054926 | RELE' OMRON | RELAY | FINDER |
| 409 | 0005204800 | 0C1974 | MORSETTO AUSILIARIO | AUSILIARY CLAMP | 85 320024 |
| 410 | 0005205200 | 0C2414 | MORSETTO | CLAMP | MY224V AC |
| 411 | 0005205100 | 0C2415 | MORSETTO | CLAMP | WAGO |
| 412 | 0005204500 | 0C1969 | MORSETTO PORTAFUSIBILI | CLAMP | WAGO |
| 413 | 0005205000 | 0C1973 | MORSETTO CONDUTT. PROTEZ. | CLAMP | WAGO |
| 414 | 0005204900 | 0C1968 | MORSETTO ALIMENTAZIONE | CLAMP | WAGO |
| 415 | 0005204600 | 0C1967 | FUSIBILE MINIATURA | FUSE | WEBER Fb2 |
| 416 | 0005204700 | 0C1966 | FUSIBILE MINIATURA | FUSE | WEBER Fb1,Fb3,Fb4, Fb5 |
| 417 | 0005130100 | 002297 | ACCEND. GAS 2 USCITE | GASIGNITER | |
| 418 | 0005182800 | 005066 | RADDRIZZATORE | RECTIFIER | |
| 419 | 0005204300 | 0C2416 | PIASTRA GEWISS | PLATE | GW 44617 |
| 501 | 0050070600 | 0C2434 | SUPPORTO ATTUATORE | ACTUATOR HOUSING | |
| 502 | 0013003800 | 006701 | ATTUATORE | LINEARE ACTUATOR | LA 34 32 00 |
| 503 | 0035023500 | 006702 | PERNO PER ATTUATORE | JOIN PIN | |
| 504 | 0001548400 | 0C2418 | ANELLO PER ESPANSIONE | EXPANSION RING | |
| 505 | 0050069700 | 0C1965 | PIASTRA DI REGISTRO | REGISTER PLAT | |
| 506 | 0031157801 | 0C2419 | SQUADRETTA SUPPORTO VENTIL. | FAN SQUARE | |
| 507 | 0005212600 | 0C2420 | VENTILATORE CON CAVO | FAN | |