

**BRASIERA GAS E700XP**  
**GAS BRASING PAN E700XP**

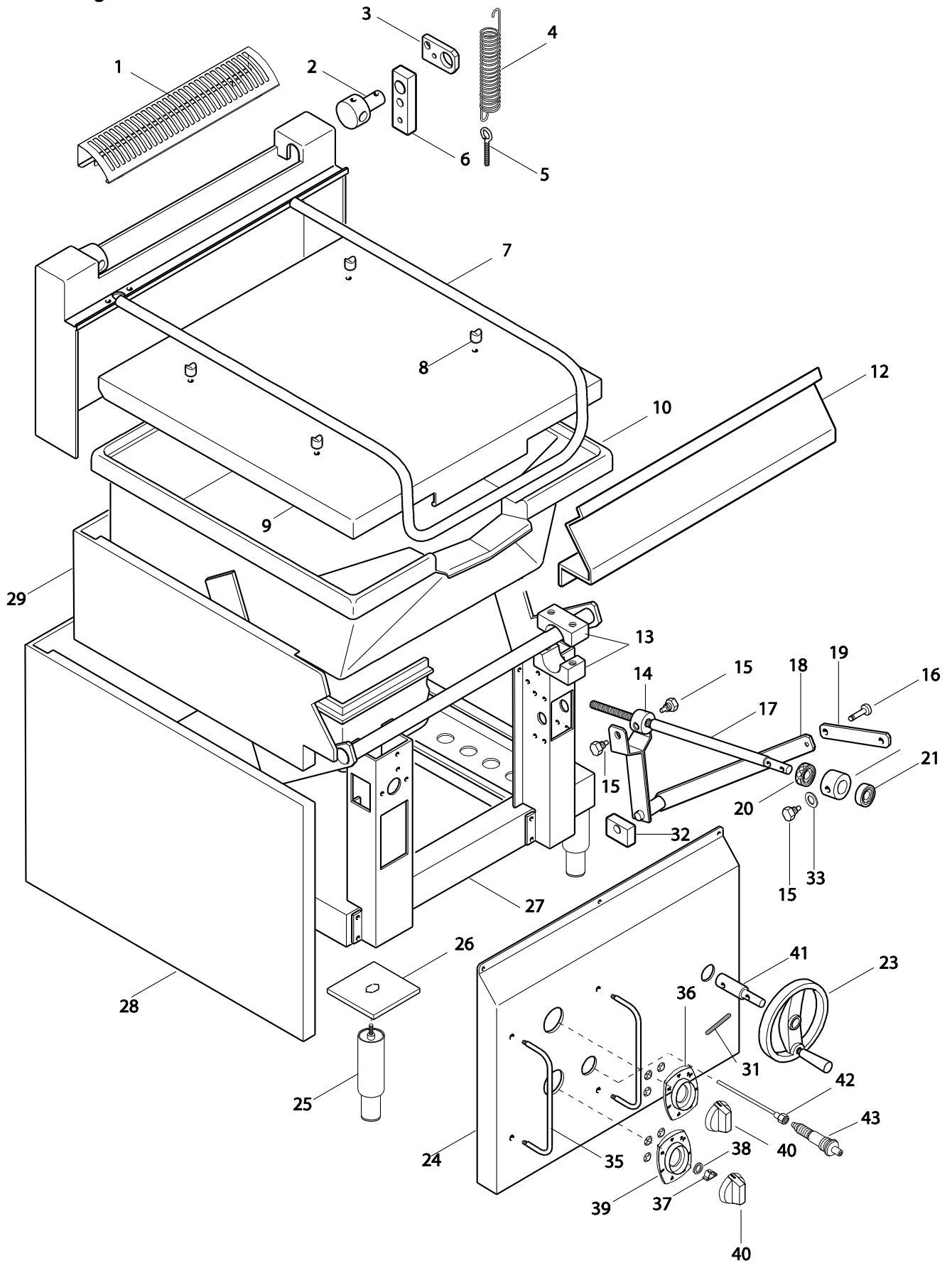
---

<b>PNC</b>	<b>Model</b>	<b>Ref</b>	<b>Pag.</b>	<b>Brand</b>	<b>Notes</b>
371180	E7BRGHMNF0	a	2,3	ELUX	60LT GAS TILT.BRASING P.-MILD ST.BOTTOM
371181	E7BRGHDNF0	b	2,3	ELUX	60LT GAS TILT.BRASING PAN-DUOMAT BOTTOM
372180	Z7BRGHMNF0	c	2,3	ZAN	60LT GAS TILT.BRASING P.-MILD ST.BOTTOM
372181	Z7BRGHDNF0	d	2,3	ZAN	60LT GAS TILT.BRASING PAN-DUOMAT BOTTOM
373180	A7BRGHMNF0	e	2,3	To brand	60LT GAS TILT.BRASING P.-MILD ST.BOTTOM
373181	A7BRGHDNF0	f	2,3	To brand	60LT GAS TILT.BRASING PAN-DUOMAT BOTTOM

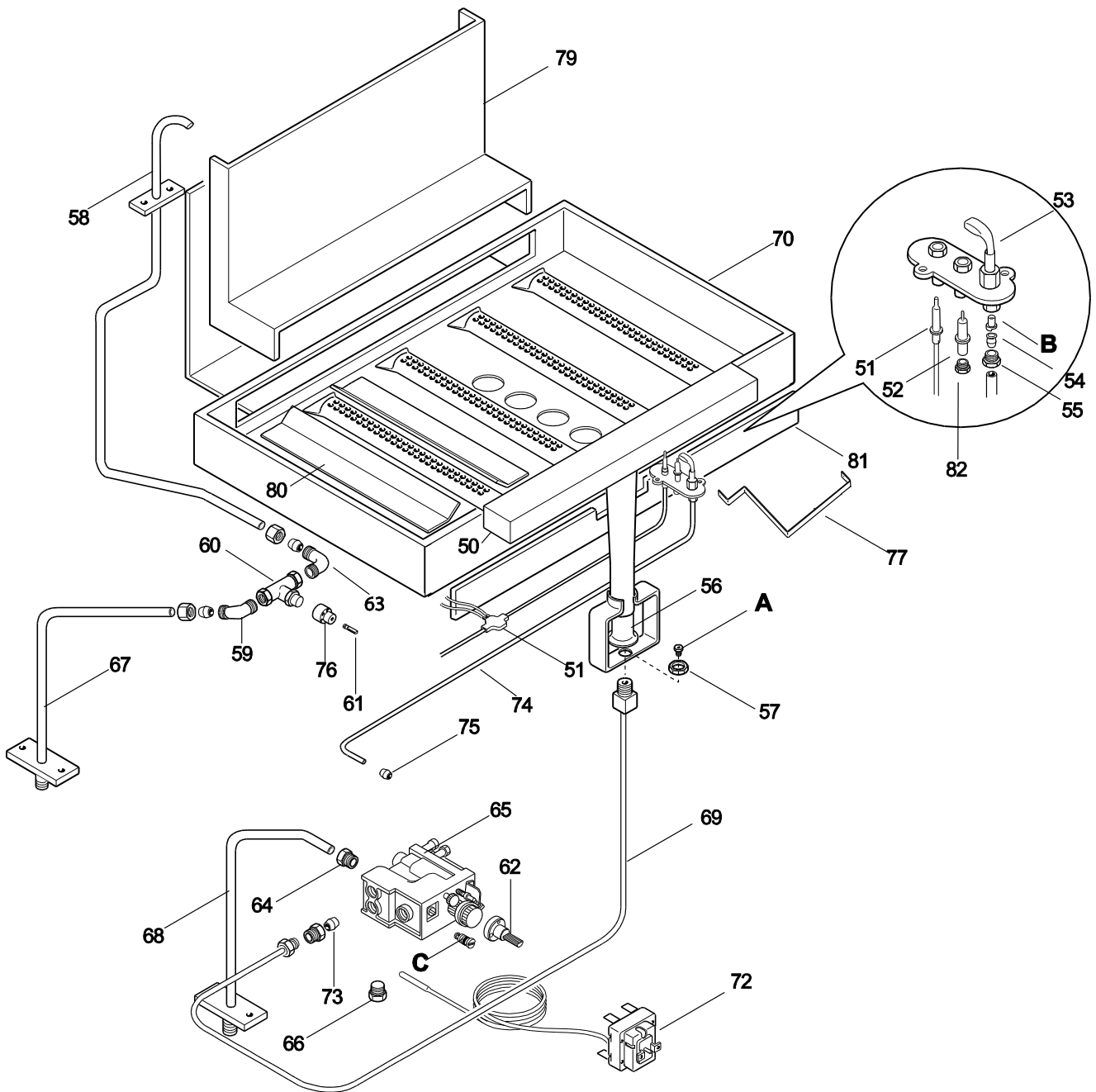
Pagina / Page 2,3 Vista generale / Main view  
Pagina/Page 4 Lista ugelli / Nozzel list  
Pagina/Page 5,6 Lista ricambi / Spare parts list

**Marchio/ Brand:** Tutti / All  
**Paese/ Country:** Tutti / All

Vista generale / Main view



Vista generale / Main view



<b>A - Ugello bruciatore / Burner nozzle <math>\varnothing</math>60</b>			
<b>6DGT Code</b>	<b>Ref. / Notes</b>		
0A2090	$\varnothing$ 3.00	2H/2E+	G20 20mbar
59383	$\varnothing$ 2.50	2H	G20 25mbar
59627	$\varnothing$ 2.50	2ELL	G25 20mbar
59776	$\varnothing$ 2.50	2L	G25 25mbar
0A2102	$\varnothing$ 2.00	3+3B/P	G30 30mbar
58375	$\varnothing$ 1.90	3B/P	G30 36mbar
4599	$\varnothing$ 1.75	3B/P	G30 50mbar
59776	$\varnothing$ 2.50	2S	G25.1 25mbar
0A5170	$\varnothing$ 3.50	No CE	G20 10mbar
56794	$\varnothing$ 7.00	No CE	G110 8mbar

<b>B - Ugello pilota / Pilot nozzle</b>			
<b>6DGT Code</b>	<b>Ref. / Notes</b>		
59215	n°27	2H/2E+	G20 20mbar
59215	n°27	2H	G20 25mbar
59215	n°27	2ELL	G25 20mbar
59215	n°27	2L	G25 25mbar
59216	n°14	3+3B/P	G30 30mbar
59216	n°14	3B/P	G30 36mbar
59216	n°14	3B/P	G30 50mbar
59215	n°27	2S	G25.1 25mbar
59215	n°27	No CE	G20 10mbar
59381	n°75	No CE	G110 8mbar

<b>C - Vite di minimo / Min screw <math>\varnothing</math>60</b>			
<b>6DGT Code</b>	<b>Ref. / Notes</b>		
0A5418	n°250	2H/2E+	G20 20mbar
0A5418	n°250	2H	G20 25mbar
0A5418	n°250	2ELL	G25 20mbar
0A5418	n°250	2L	G25 25mbar
0A5422	n°160	3+3B/P	G30 30mbar
0A5422	n°160	3B/P	G30 36mbar
4599	n°150	3B/P	G30 50mbar
0A5418	n°250	2S	G25.1 25mbar
-	adj	No CE	G20 10mbar
-	adj	No CE	G110 8mbar

<b>Art.</b>	<b>Codice ricambio</b>	<b>Codice Fabbrica</b>	<b>Descrizione</b>	<b>Descrizione</b>	<b>Note</b>
<b>Pos</b>	<b>Spare Part Code</b>	<b>Factory Code</b>	<b>Description</b>	<b>Description</b>	<b>Note</b>
1	0C7570	5038A1600	GRIGLIA CAMINO	GRID CHIMNEY	
2	004358	516826301	PERNO PER MANIGLIONE	PIN FOR LID HANDLE	
3	004359	512812902	LEVA COPERCHIO	LEVER, LID	
4	004360	516825201	MOLLA COPERCHIO	SPRING, LID	
5	0A2551	A05144900	VITE PER MOLLA	SCREW FOR SPRING	
6	004357	516826402	SUPPORTO COPERCHIO	SUPPORT FOR LID	
7	0C2584	517892800	MANIGLIONE	LID HANDLE	
8	0C2583	517892700	DISTANZIALE PER COPERCHIO	SPACER FOR LID	
9	0C7617	870855003	COPERCHIO	LID	
10	*	87589D200	VASCA FONDO FERRO	MILD STEEL PAN	IRON
10	*	87589DB00	VASCA DUOMAT	DUOMAT PAN	STAINLESS S.
12	0C7893	85089J302	CRUSCOTTO	CONTROL PANEL	a,b
12	0C7894	85089J502	CRUSCOTTO	CONTROL PANEL	c,d
12	*	5038A1502	CRUSCOTTO	CONTROL PANEL	e,f
13	*	85589F800	CERNIERA VASCA	HINGE, TANK	
14	004362	516825400	MADREVITE SOLLEVAMENTO	SCREW	
15	051365	214126800	PERNO PER BOCCOLA	PIN FOR BUSHING	
16	0C0945	516826000	PERNO PER LEVA	PIN FOR LEVER	
17	004361	516825301	VITE SOLLEVAMENTO	SCREW FOR LEVER	
18	0C0885	830813601	ASSIEME LEVA SOLLEVAMENTO	LEVER	
19	0C0946	512812601	RINVIO PER LEVA	BRACKET	
20	056821	835834600	CUSCINETTO ASSIALE	ASSIAL BEARING	
21	056820	835834700	CUSCINETTO RADIALE	RADIAL BEARING	
23	0A5164	835829000	VOLANTINO	HAND WHEEL	
24	0C2707	530839503	PANNELLO ANTERIORE	FRONTAL PANEL	
25	0C0204	835856900	PIEDE	FOOT	
26	0C0122	508898900	PIASTRA DI RINFORZO	FOOT PLATE	
27	*	533820602	FONDO STRUTTURA	BOTTOM	
28	*	530840402	COPERTURA LATERALE	EXTERNAL SIDE PANEL	
29	0C6974	530861400	RIVESTIMENTO VASCA BRASIERA	EXTERNAL PAN PANEL	
31	0C4354	219702241	SPINA	PIN	
32	0C0854	516826100	SUPPORTO LEVA SOLLEVAMENTO	SUPPORT LEVER	
33	0C0673	543820900	GUARNIZIONE TEFLON	TEFLON GASKET	
35	0C4529	516826701	PROTEZIONE MANOPOLE	PROTECTION, KNOB	
36	0C6802	548876G00	GHIERA MANOPOLA ACQUA	KNOB RING, WATER VALVE	a,b
36	0C7385	548879H00	GHIERA MANOPOLA ACQUA	KNOB RING, WATER VALVE	c,d,e,f
37	025245	214590701	MOLLETTA PER MANOPOLA	SPRING, KNOB	
38	053816	543821000	GUARNIZIONE MANOPOLA	GASKET, KNOB	
39	0C7637	548877R00	GHIERA MANOPOLA VALVOLA GAS	KNOB RING, GAS VALVE	a,b
39	0C7661	54887A000	GHIERA MANOPOLA VALVOLA GAS	KNOB RING, GAS VALVE	c,d,e,f
40	0C6670	511850G01	MANOPOLA	KNOB	a,b
40	0C7180	548878001	MANOPOLA	KNOB	c,d
40	0C1380	548865700	MANOPOLA	KNOB	e,f
41	002355	514897701	PROLUNGA VOLANTINO	EXTENSION, HAND WHEEL	
42	006514	638883500	CAVO	CABLE	
43	059251	835829600	ACCENDITORE	LIGHTER	
50	0C2666	831824601	BRUCIATORE	BURNER	
51	0C3162	831818901	TERMOCOPPIA	THERMOCOUPLE	
52	059380	830863300	ELETTRODO	ELECTRODE	
53	0C7102	830884101	BRUCIATORE PILOTA	PILOT BURNER	
54	059161	517808700	BICONO	DOUBLE CONE	
55	052125	214164400	RACCORDO M10 X 1 FORO 4	CONNECTION	

<i>Art.</i>	<i>Codice ricambio</i>	<i>Codice Fabbrica</i>	<i>Descrizione</i>	<i>Descrizione</i>	<i>Note</i>
<i>Pos</i>	<i>Spare Part Code</i>	<i>Factory Code</i>	<i>Description</i>	<i>Description</i>	<i>Note</i>
56	051389	214078512	BOCCOLA REGOLAZIONE ARIA	AIR REGULATION BUSH	
57	020997	214105101	CONTRODADO	LOCK NUT	
58	0C2668	831824801	GETTO EROGATORE ACQUA	WATER NOZZLE	
59	0A2136	A05173300	RACCORDO A GOMITO	CONNECTION	
60	056843	A05001400	VALVOLA CARICO ACQUA	WATER VALVE	
61	0A2135	A05040606	PROLUNGA MANOPOLA ACQUA	EXTENSION, WATER KNOB	
62	003391	548839801	PROLUNGA MANOPOLA GAS	EXTENSION, GAS KNOB	
63	0A2136	A05173300	RACCORDO A GOMITO	CONNECTION	
64	051950	514862501	RACCORDO PER VALVOLA	CONNECTION, VALVE	
65	058772	835826106	VALVOLA GAS EUROSIT	EUROSIT GAS VALVE	
66	0A2563	A05537100	TAPPO VALVOLA	STOPPER, VALVE	
67	0C4732	806843400	CONDUTTURA ACQUA	PIPE, WATER INLET	
68	0C3001	806842900	RIBALTA	MANIFOLD	
69	0C4404	806842800	CONDUTTURA BRUCIATORE	PIPE BURNER	
70	0CB203	533821502	CAMERA COMBUSTIONE	COMBUSTION CHAMBER	
72	003594	646807700	LIMITATORE TEMPERATURA	SAFETY THERMOSTAT	
73	050682	215170716	OGIVA	RING	
74	0C3002	517896001	CONDUTTURA PILOTA	PILOT PIPE	
75	052127	215199700	BICONO PILOTA-RUBINETTO	DOUBLE CONE, PILOT - GAS TAP	
76	0A2563	A05537100	CAPPUCCIO PER VALVOLA	VALVE CAP COVER	
77	*	527872801	CONVOGLIATORE ARIA PILOTA	PILOT AIR CONVEYOR	
79	*	533821600	ANTERIORE CAMINO	CHIMNEY FRONTAL PANEL CHIMNEY	
80	*	527872701	CONVOGL. ARIA BRUCIATORE	BURNER AIR CONVEYOR	
81	*	533843401	PARETE ANTERIORE CAM.COMB.	FRONTAL PANEL COM.CHA	
82	057960	214164101	RACCORDO CANDELA	SPARK PLUG CONNECTION	