

ELECTROLUX PROFESSIONAL

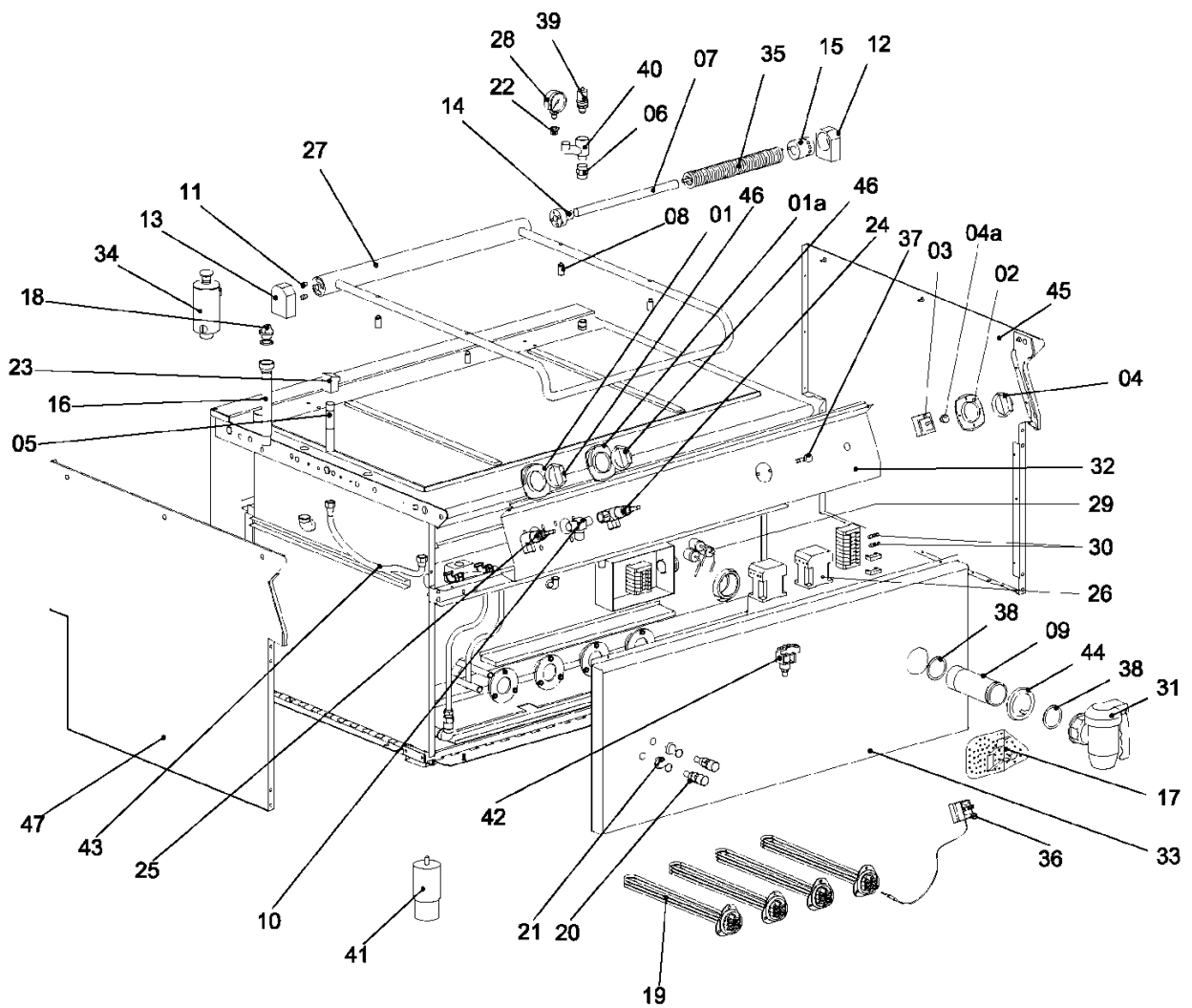
PENTOLA RETTANGOLARE 250LT ELETTRICA INDIRECTA E900XP
RECTANGULAR PAN 250LT INDIR. ELECTRIC HEATING E900XP

PNC	Factory Model	Ref	Description	Descrizione
391123	E9BSELIUFE	b	250LT ELECTRIC RECT.BOILING PAN-INDIR.HEATING	PENTOLA RETTANGOLARE 250L ELETTRICA A RISC. INDIRECTO
392123	Z9BSELIUFE	d	250LT ELECTRIC RECT.BOILING PAN-INDIR.HEATING	PENTOLA RETTANGOLARE 250L ELETTRICA A RISC. INDIRECTO
393123	A9BSELIUFE	f	250LT ELECTRIC RECT.BOILING PAN-INDIR.HEATING	PENTOLA RETTANGOLARE 250L ELETTRICA A RISC. INDIRECTO

Pagina / Page 2 Vista generale / Main view
Pagine / Pages 3,4 Lista ricambi / Spare parts list

Da Ser. Nr. / From Ser. Numb. : 4231.0116

Document review . 2014 – 05 **PAGE: 1****Doc.59785RP00****Doc.938034912001**



Da Ser. Nr. / From Ser. Numb. : 4231.0116

Document review . 2014 – 05 **PAGE: 2**

Doc. **59785RP00**

Doc. **938034912001**

POS	ICOS CODE	ELECTROLUX CODE	DESCRIZIONE	DESCRIPTION	REF
01	17450	0C7525	GHIERA ACQUA CALDA	HOT WATER KNOB RING	b
01	17432	0C7531	GHIERA ACQUA CALDA	HOT WATER KNOB RING	d,f
01a	17449	0C6802	GHIERA ACQUA FREDDA	COLD WATER KNOB RING	b
01a	17431	0C7385	GHIERA ACQUA FREDDA	COLD WATER KNOB RING	d,f
02	17451		GHIERA REGOLATORE DI ENERGIA	ENERGY REGULATOR KNOB RING	b
02	17433		GHIERA REGOLATORE DI ENERGIA	ENERGY REGULATOR KNOB RING	d,f
03	02390		REGOLATORE DI ENERGIA 230V	ENERGY REGULATOR 230V	
04	17437	0C7232	MANOPOLA DIAM. 6MM	KNOB 6MM DIA	d,f
04	17445	*	ASSIEME MANOPOLA+ADATTATORE da Ø10 a Ø6	ASSEMB. KNOB+ADAPTOR Ø10 TO Ø6	b
04a		0C7345	ADATTATORE MANOPOLA DA Ø10 A Ø6	KNOB ADAPTOR FROM Ø10 TO Ø6	b
05	E30600170	*	TRONCHETTO FILETTATO 1/2" H 131	½" x H 131 SCREWED PIPE	
06	C30100580	0C5805	MANICOTTO 1/2" DX-SX	½" RIGHT-LEFT CONNECTION MUFFLE	
07	C30200020	006889	TUBO CENTRO MOLLA	SPRING SHAFT	
8	C30400330	*	DISTANZIALE MANIGLIONE	SPACER FOR HANDLE	
9	C30800060	0C5272	TUBO COLLEGAMENTO RUBINETTONE SCARICO	PAN DRAIN COCK CONNECTION PIPE	
10	C30800070	*	TEE GRUPPO ACQUA	WATER TAPS CONNECTION TEE	
11	E30900860	*	PERNO CERNIERA	PIN FOR HINGE	
12	E30800021	006887	SUPPORTO CERNIERA DX	RIGHT SIDE HINGE SUPPORT	
13	C32100500	006891	SUPPORTO CERNIERA SX	LEFT SIDE HINGE SUPPORT	
14	C32100510	0C3177	SUPPORTO TIRAGGIO MOLLA	SPRING TENSIONER SUPPORT	
15	C32400160	0C3175	CARDINE CERNIERA	HINGE PIVOT	
16	C73300020	*	ASSIEME TUBO CARICO ACQUA INTERCAPEDINE	JACKET WATER FILLING PIPE ASSEMB.	
17	C74500030	0C3168	ASSIEME FILTRO SCARICO PGN	PGN PAN DRAIN FILTER	
18	01453	0HB269	TAPPO CON O-RING CARICO ACQUA	PLUG WITH O-RING	
19	15516	0L1877	RESISTENZA FLANGIATA 6000W 220V	HEATING ELEMENT, FLANGED, 6000W 220V	
20	02686	0C7001	RUBINETTO DI LIVELLO DA 1/4" M	WATER LEVEL TAP ¼" M	
21	02687	0C7002	BORCHIA RUBINETTO DI LIVELLO DA 1/4" M	RING FOR WATER LEVEL TAP	
22	07468	*	GHIERA RIDOTTA MF 3/8" X ¼"	REDUCTION FITTING MF 3/8" X ¼"	
23	07816	0C4479	EROGATORE ACQUA	WATER SPOUT	
24	07818	0C6750	RUBINETTO AD ANGOLO, ENTRATA DX	CORNER WATER TAP, RIGHT	
25	07819	0C4870	RUBINETTO AD ANGOLO, ENTRATA SX	CORNER WATER TAP, LEFT	
26	09313	0K6726	CONTATTORE HR55 230V	CONTATTORE HR55 230V	Until wk 22 2014 From wk 23 2014
26	39.815.01591	*	CONTATTORE K3-32A00	CONTACTOR K3-32A00	
27	09059	0C3173	ASSIEME MANIGLIA	HANDLE ASSEMBLY	
28	10022	017055	MANOMETRO 0-1 BAR ¼" RADIALE	PRESSURE GAUGE 0-1 BAR ¼" RAD	
29	10514	*	FILTRO CAPACITIVO	CAPACITIVE FILTER	
30	10087	*	FUSIBILE	FUSE	
31	10027	053159	RUBINETTO DI SCARICO RECIPIENTE 2"	PAN DRAIN COCK 2"	
32	17453	*	CRUSCOTTO	CONTROL PANEL	b
32	17440	*	CRUSCOTTO	CONTROL PANEL	d,f
33	E38001100	*	PANNELLO FRONTALE	FRONT PANEL	
34	09584	0C7075	VALVOLA DI SICUREZZA DA 1-1/2" M A MOLLA	SPRING LOADED SAFETY VALVE 1-1/2" M	
35	11123	006900	MOLLA PER CERNIERA	SPRING FOR HINGE	
36	10064	003530	TERMOSTATO DI SICUREZZA	SAFETY THERMOSTAT	
37	13218	005445	LAMPADA SPIA VERDE	GREEN SIGNAL LAMP	
38	15367	0C8330	GUARNIZIONE PER RUBINETTONE 2"	GASKET FOR 2" PAN DRAIN COCK	
39	14945	051566	VALVOLA DI DEPRESSIONE 3/8" M	VENT VALVE 3/8" M	

Da Ser. Nr. / From Ser. Numb. : 4231.0116

Document review . 2014 – 05 **PAGE: 3**

Doc.59785RP00

Doc.938034912001

POS	ICOS CODE	ELECTROLUX CODE	DESCRIZIONE	DESCRIPTION	REF
40	15010	*	POLMONCINO BIFORCATO 1/2"M - SX	TWO WAY PIPE HOUSING 1/2"M - LEFT	
41	15564	0C5292	PIEDE BASE TONDA ACC. INOX FILETTO M10	ROUND BASE S/S LEG M10 FITTING	
42	16994	0C3190	PRESSOSTATO DI LAVORO	PRESSURE SWITCH	
43	07835	0C8640	FLESSIBILE 1/2"F X 1/2"F - L=500	FLEX. HOSE 1/2"F X 1/2"F - L=500	
44	13554	*	BORCHIA CROMATA PER RUBINETTONE 2"	CHROMED PLATE FOR 2" DRAIN COCK	
45	17441	*	PANNELLO FIANCO DX	RIGHT SIDE PANEL	b
45	17421	*	PANNELLO FIANCO DX	RIGHT SIDE PANEL	d,f
46	17438	0C7180	MANOPOLA Ø 10MM	KNOB Ø 10MM	d,f
46	17446	0C6670	MANOPOLA Ø 10MM	KNOB Ø 10MM	b
47	17442	*	PANNELLO FIANCO SX	LEFT SIDE PANEL	b
47	17422	*	PANNELLO FIANCO SX	LEFT SIDE PANEL	d,f

Da Ser. Nr. / From Ser. Numb. : 4231.0116

Document review . 2014 – 05 **PAGE: 4**

Doc.**59785RP00**

Doc.**938034912001**