

CUOCIPASTA ELETTRICO CON SOLLEVAMENTO CESTELLO AUT. 150 LT
AUTOMATIC ELECTRIC TILTING BASKET PASTA COOCKER 150 LT

PNC	Model	Ref	Brand	Version	Notes
392128	Z9PCEH1RF0	D	ZAN	EL	1 BASKET
391128	E9PCEH1RF0	E	ELX	EL	1 BASKET
393128	A9PCGH1RF0	F	OEM	EL	1 BASKET

Index

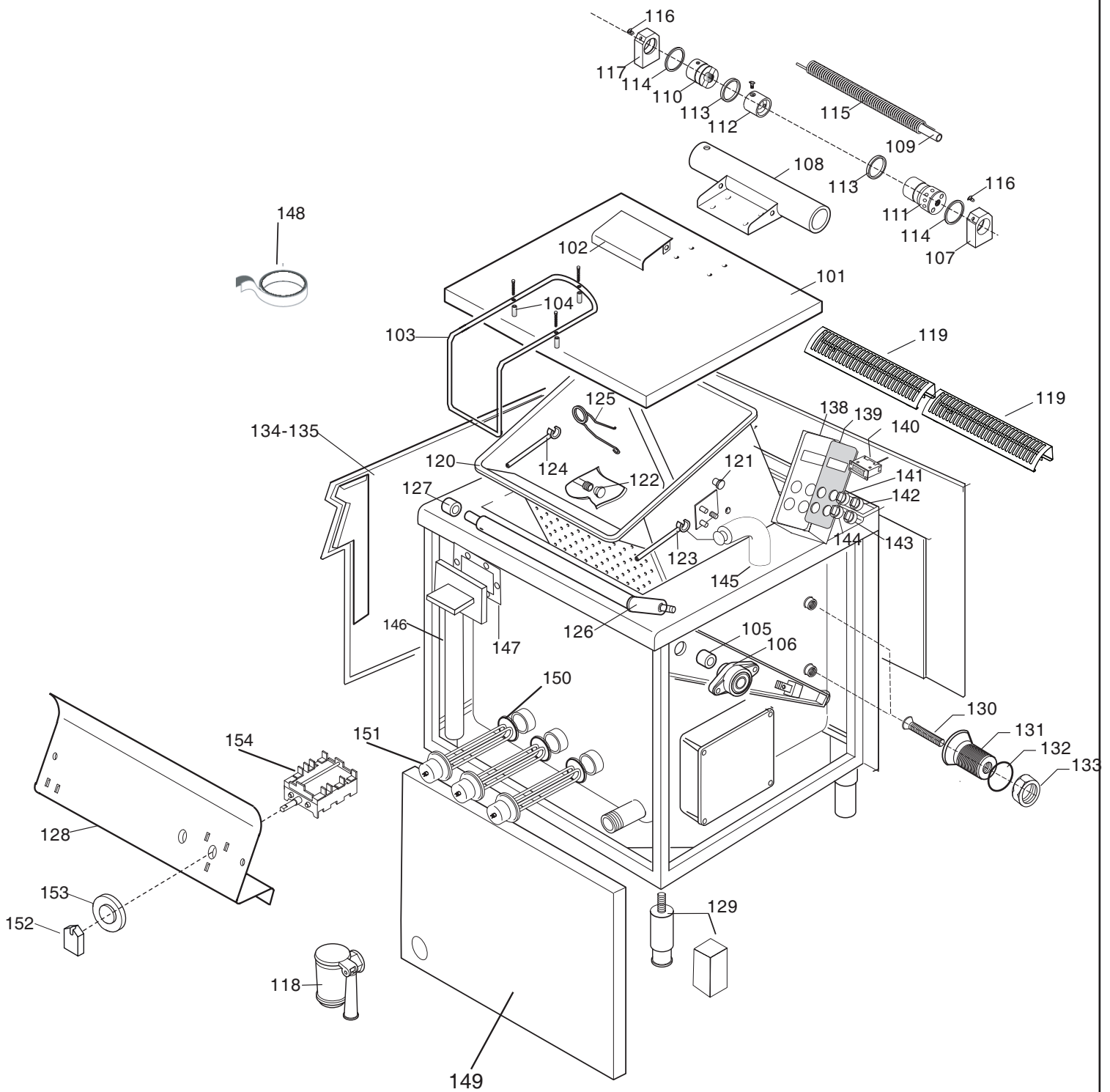
General components / Componenti strutturali
Water components / Componenti impianto idraulico
Electric components / Componenti elettrici
Linear actuator / Attuatore lineare
Spare parts list / Lista ricambi

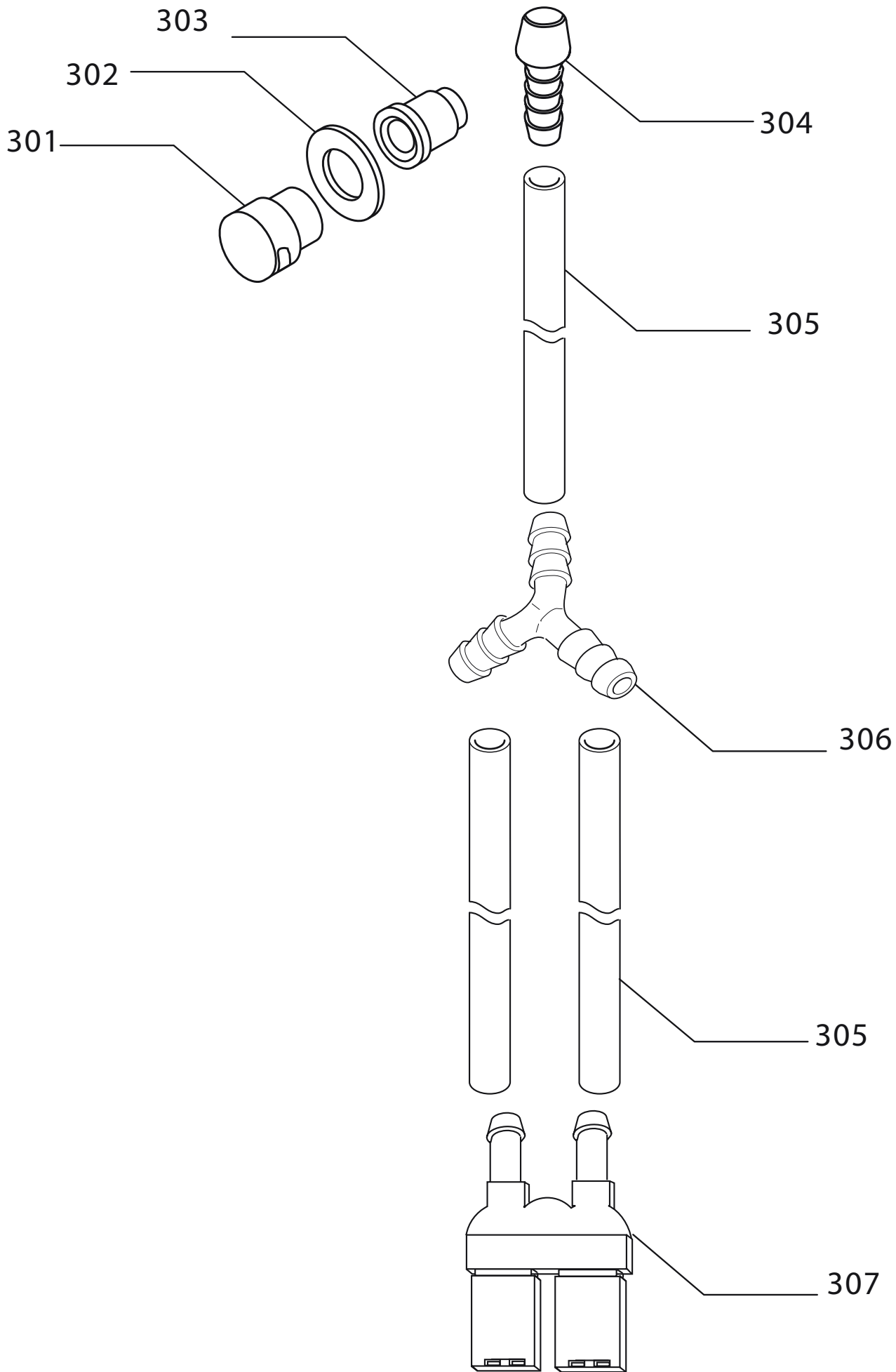
Page

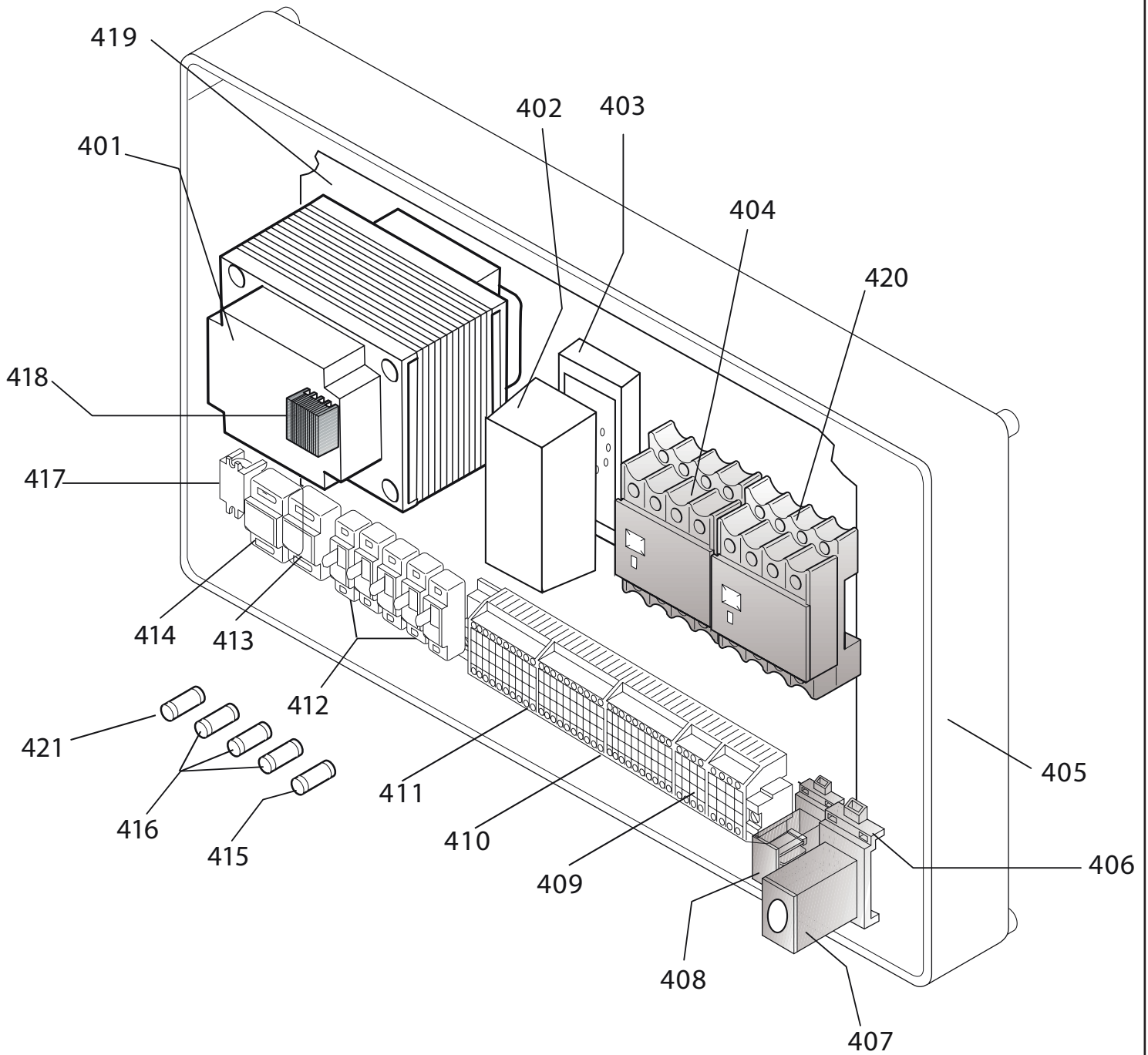
2
3
4
5
6-7

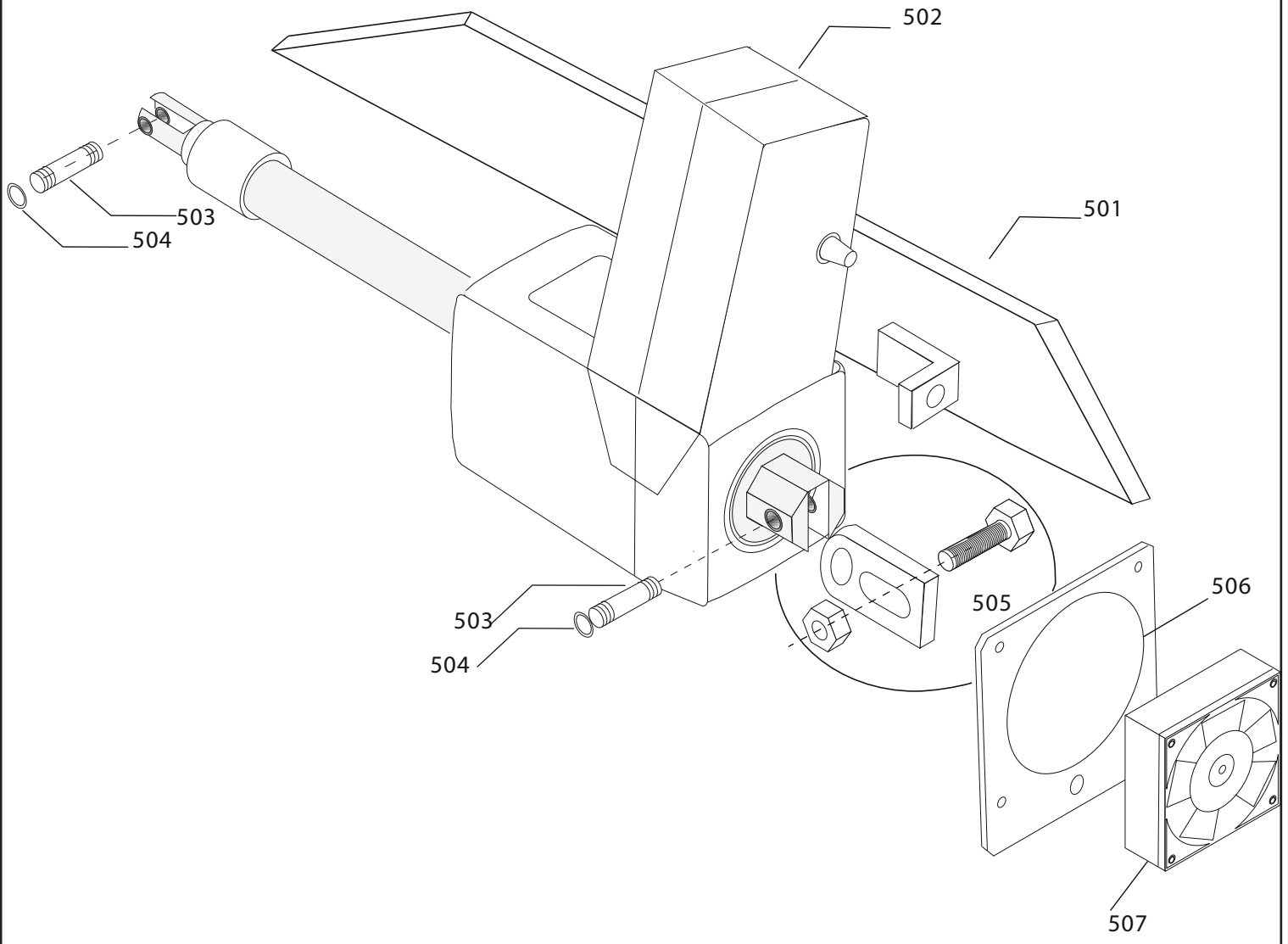
Bold=last change / Grassetto =ultima modifica

Rev. 1









CUOCIPASTA ELETTRICO CON SOLLEVAMENTO CESTELLO AUT. 150 LT
 AUTOMATIC ELECTRIC TILTING BASKET PASTA COOCKER 150 LT

Pos	Spare Code	Factory Code	Descrizione	Description	Ref./Notes
101	0C0826	0050056301	COPERCHIO VASCA	BASIN COVER	
102	006834	0050025100	CARTER SUPPORTO COPERCHIO	CARTER LID SUPPORT	
103	0C2072	*	MANIGLIA COPERCHIO	HANDLE COVER	ELX
103	0C0691	*	MANIGLIA COPERCHIO	HANDLE COVER	ZAN - OEM
104	004468	0035028700	DISTANZIALE PER COPERCHIO	SPACER COVER	
105	003647	0008510000	PARAOILIO IN VITON	OIL SEAL	
106	002365	0008107800	SUPPORTO CON CUSCINETTO	BEARING WITH SUPPORT	UCFL 206
107	003636	0519375700	SUPPORTO CERNIERA, DESTRO	HINGE SUPPORT,RHS	
108	006835	0050000600	TUBO PER CERNIERA	HOSE	
109	003639	0019355400	ASSE PER CERNIERA	HINGE SHAFT	
110	005883	0019355100	BLOCCO CERNIERA	HINGE LOCK	
111	006021	0019355000	BLOCCO REGOLAZIONE MOLLA	SPRING ADJ.CILINDER, 304 AISI	
112	005882	0019355200	FERMO PER MOLLA	SPRING FIXING CILINDER	
113	003641	0019373600	ANELLO PER CERNIERA	RING,HINGE	
114	003642	0019373100	ANELLO FRIZIONE	CLUTCH RING	
115	002981	0019525300	MOLLA CERNIERA	HINGE SPRING	
116	003640	0019148200	VITE CERNIERA	HINGE SCREW	
117	003637	0519375800	SUPPORTO CERNIERA SINISTRO	HINGE SUPPORT,LHS	
118	008027	0022120200	RUBINETTO SCARICO VASCA	BASIN DRAIN TAP	
119	0C7333	050389LP00	GRIGLIA CAMINO	EXHAUST GRATE	
120	002036	0019361001	CESTELLO	BASKET	
121	002038	0019307201	DADO BLOCCA CESTELLO DX	RHSIDE FIXING BASKET BOLT	
122	002038	0035014400	DADO BLOCCA CESTELLO SX	LHSIDE FIXING BASKET BOLT	
123	0C1872	0050059900	BRACCIO DX SOLL. CESTELLO	RHSIDE LIFTING BASKET ARM	
124	0C1871	0050060000	BRACCIO SX SOLL. CESTELLO	LHSIDE LIFTING BASKET ARM	
125	005830	0037005600	MOLLA PER CESTO	BASKET SPRING	
126	0C1715	0051009201	ASSE SOLL.CESTELLO	LIFTING BASKET SHAFT	
127	002040	0019508300	BOCCOLA ASSE CESTELLO	BASKET SHAFT BUSH	
128	*	0050090201	ASS. CRUSCOTTO COMANDI	CONTROL PANEL	ELX
128	*	0050090301	ASS. CRUSCOTTO COMANDI	CONTROL PANEL	ZAN
128	*	*	ASS. CRUSCOTTO COMANDI	CONTROL PANEL	OEM
129	0C0204	0050054900	PIEDE	FOOT	
130	033477	0019150201	VITE PER SONDA	PROBE	
131	033478	0035005500	BOCCOLA PER SONDA DI LIV.	BUSHING	
132	005527	0020508100	O-RING SILICONE ROSSO	O-RING RED SILICON	
133	006628	0018148200	DADO 3/4 GAS CHIAVE 32	NUT	
134	*	085089JD00	PANNELLO SINISTRO	LEFT PANEL	ELX
134	*	085089JG00	PANNELLO SINISTRO	LEFT PANEL	ZAN
135	*	085089JC00	PANNELLO DESTRO	RIGHT PANEL	ELX
135	*	085089JF00	PANNELLO DESTRO	RIGHT PANEL	ZAN
138	0C2403	0001391401	PULSANTIERA 4 FORI ELIWELL	PUSH BUTTON	
139	0C2404	0020538500	MEMBRANA	PUSH BUTTON MEMBRANE	ZAN
139	0C2405	0020545200	MEMBRANA	PUSH BUTTON MEMBRANE	ELX
140	0C1281	0005203100	TEMPORIZZATORE DIGITALE	TIME SWITCH	
141	004416	0005154300	SELETTORE ERSCE 2 POSIZIONI	SELECTOR 2 POSITIONS	SN1A+BN+C10
142	054422	0005150400	SELETTORE ERSCE 3 POSIZIONI	SELECTOR 3 POSITIONS	SN1E+RN+BN+2C10
143	003828	0005155100	SELETTORE ERSCE 3 POSIZIONI	SELECTOR 3 POSITIONS	
144	005079	0005186300	SELETTORE 2 POS. VERDE	SELECTOR 2 POSITIONS	
145	059843	0005503300	PULSANTE EMERGENZA ERSCE	PUSH BUTTON	

CUOCIPASTA ELETTRICO CON SOLLEVAMENTO CESTELLO AUT. 150 LT
 AUTOMATIC ELECTRIC TILTING BASKET PASTA COOCKER 150 LT

Pos	Spare Code	Factory Code	Descrizione	Description	Ref./Notes
146	0C2453	0050075900	TUBO TROPPO PIENO	PIPE TO MUCH FULL	
147	0C2406	0020546400	GUARNIZIONE TROPPO PIENO	SILICON RING TO MUCH	
148	0C1289	0904100200	ADESIVO STRUTTURALE	STRUCTURAL ADHESIVE	
149	0C2407	0030148402	ASS. PANNELLO FRONTALE	FRONT PANEL ASSEMBLY	
150	054724	0018158200	GUARNIZIONE RESISTENZA	OR GASKET	
151	054723	0005101000	RESISTENZA	HEATING ELEMENT	
152	0C8646	0020534200	MANOPOLA ELUX	KNOB	E, 511850G01
152	0C7232	0020540000	MANOPOLA ZAN, ALP	KNOB	D,F 548878201
153	0C7424	0020549600	GHIERA	KNOB RING	E, 548879R00
153	0C7572	0020549100	GHIERA	KNOB RING	D,F, 548877H00
154	0A2241	0A05443500	INTERRUTTORE	SWITCH	
301	059060	0022121200	EROGATORI CROMATI D 3832	CROME DISTRIBUTION VALVE	
302	0C1960	0006506000	RONDELLA RAME 3/4"	COPPER WASHER	RR27
303	0C1961	0018003600	RIDUZIONE OTTONE FF 3/4X1/2	BRASS REDUCTION	
304	0C1962	0018004500	RACCORDO PORTAGOMMA 1/2"	CONNECTOR FOR FUBBER	
305	002707	0020525200	TUBO CORAZZATO	PROOF PIPE	
306	047431	0020524700	RACCORDO A Y	CONNECTOR	
307	0C1435	0022155200	ELETTROVALVOLA DOPPIA	WATER SOLENOID VALVE	ED 90/88
401	006513	0005197600	TRASFORMATORE ELETRAS	TRANSFORMER	
402	004894	0005154500	REGOLATORE DI LIVELLO	LEVEL CONTROL	
403	005555	0005111800	ZOCOLO	SOCLE	
404	003910	0005130200	PICCOLO CONTATTORE	CONTACTOR	
405	0C2413	0005204200	SCATOLA GEWISS	BOX	GW44209
406	059845	0005503400	ZOCOLO OMRON	SOCLE	PYF08A-E
407	0C1240	0005204100	MINI TEMPORIZZATORE	TIME SWITCH	FINDER 85 320024
408	054926	0005501400	RELE' OMRON	RELAY	MY2 24V AC
409	0C1974	0005204800	MORSETTO AUSILIARIO	AUSILIARY CLAMP	WAGO
410	0C2414	0005205200	MORSETTO	CLAMP	WAGO
411	0C2415	0005205100	MORSETTO	CLAMP	WAGO
412	0C1969	0005204500	MORSETTO PORTAFUSIBILI	CLAMP	WAGO
413	0C1973	0005205000	MORSETTO CONDUTT.PROTEZ.	CLAMP	WAGO
414	0C1968	0005204900	MORSETTO ALIMENTAZIONE	CLAMP	WAGO
415	0C1967	0005204600	FUSIBILE MINIATURA	FUSE	WEBER Fb2
416	0C1966	0005204700	FUSIBILE MINIATURA	FUSE	WEBER Fb1,Fb3,Fb4, Fb5
418	005066	0005182800	RADDRIZZATORE	RECTIFIER	
419	0C2416	0005204300	PIASTRA GEWISS	PLATE	GW 44617
420	052990	0005500400	CONTATTORE	CONTACTOR	
421	004065	0005104400	FUSIBILE	FUSE	
501	0C2417	0050070400	SUPPORTO ATTUATORE	ACTUATOR HOUSING	
502	006701	0013003800	ATTUATORE	LINEARE ACTUATOR	LA 34 32 00
503	006702	0035023500	PERNO PER ATTUATORE	JOIN PIN	
504	0C2418	0001548400	ANELLO PER ESPANSIONE	EXPANSION RING	
505	0C1965	0050069700	PIASTRA DI REGISTRO	REGISTER PLAT	
506	0C2419	0031157801	SQUADRETTA SUPP.VENTIL.	FAN SQUARE	
507	0C242	0005212600	VENTILATORE CON CAVO	FAN	

Electrolux Professional SpA
Viale Treviso, 15
33170 Pordenone, ITALY
Fax (+39) 0434 380 201
<https://www.electroluxprofessional.com>
<https://webgate.electroluxprofessional.com>