

GRIGLIA ELETTRICA ALTA PRODUTTIVITA'  
**HIGH PERFORMANCE ELECTRIC GRILL**

---

<b>PNC</b>	<b>DESCRIPTION</b>	<b>RIF</b>
P80106	GRILL HP 800X900	A

**SPARE PART  
CALALOGUE FOR  
FIELD TEST USE**

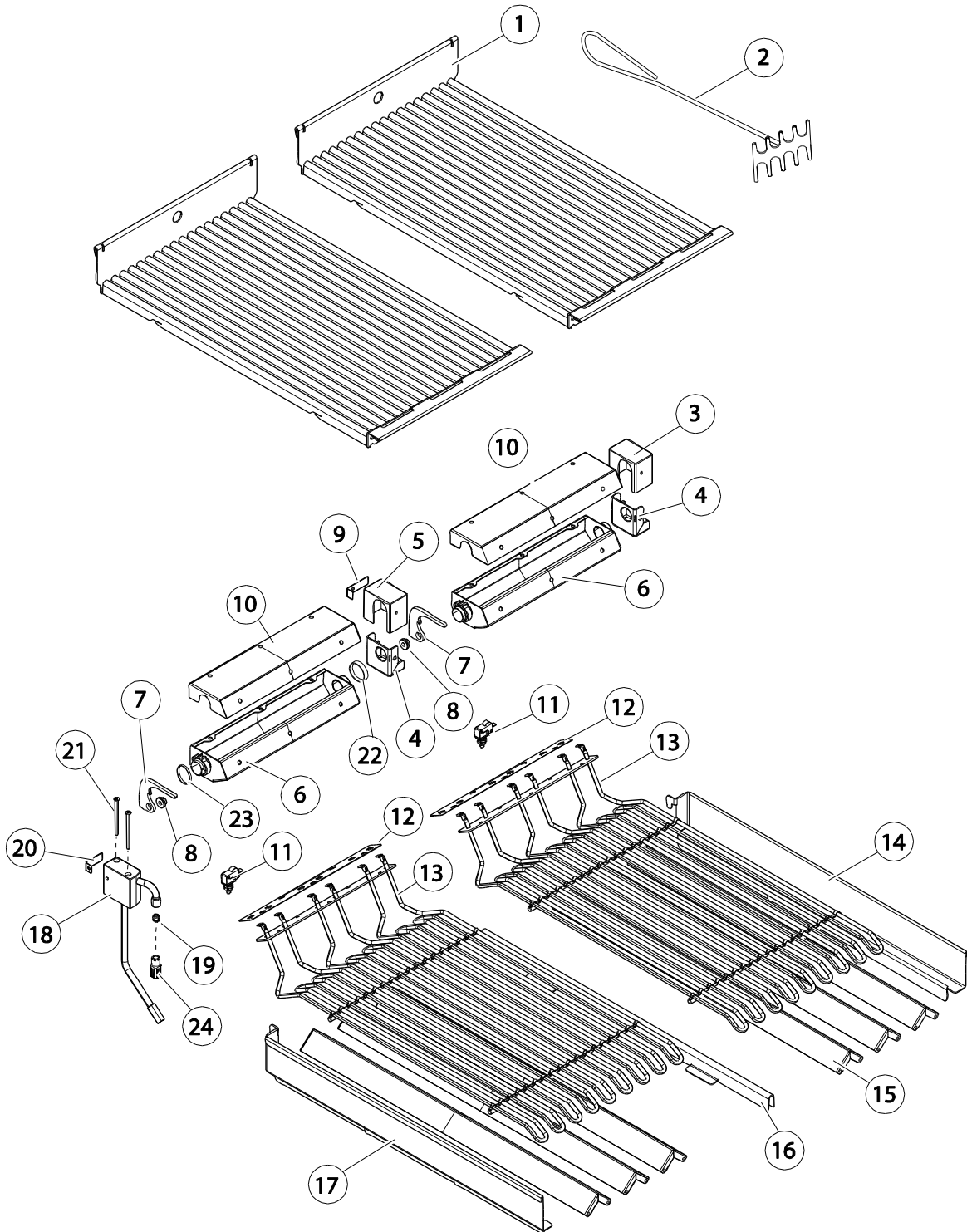
**Index**

General components / componenti Page 2  
Spare part list / liste ricambi Page 3

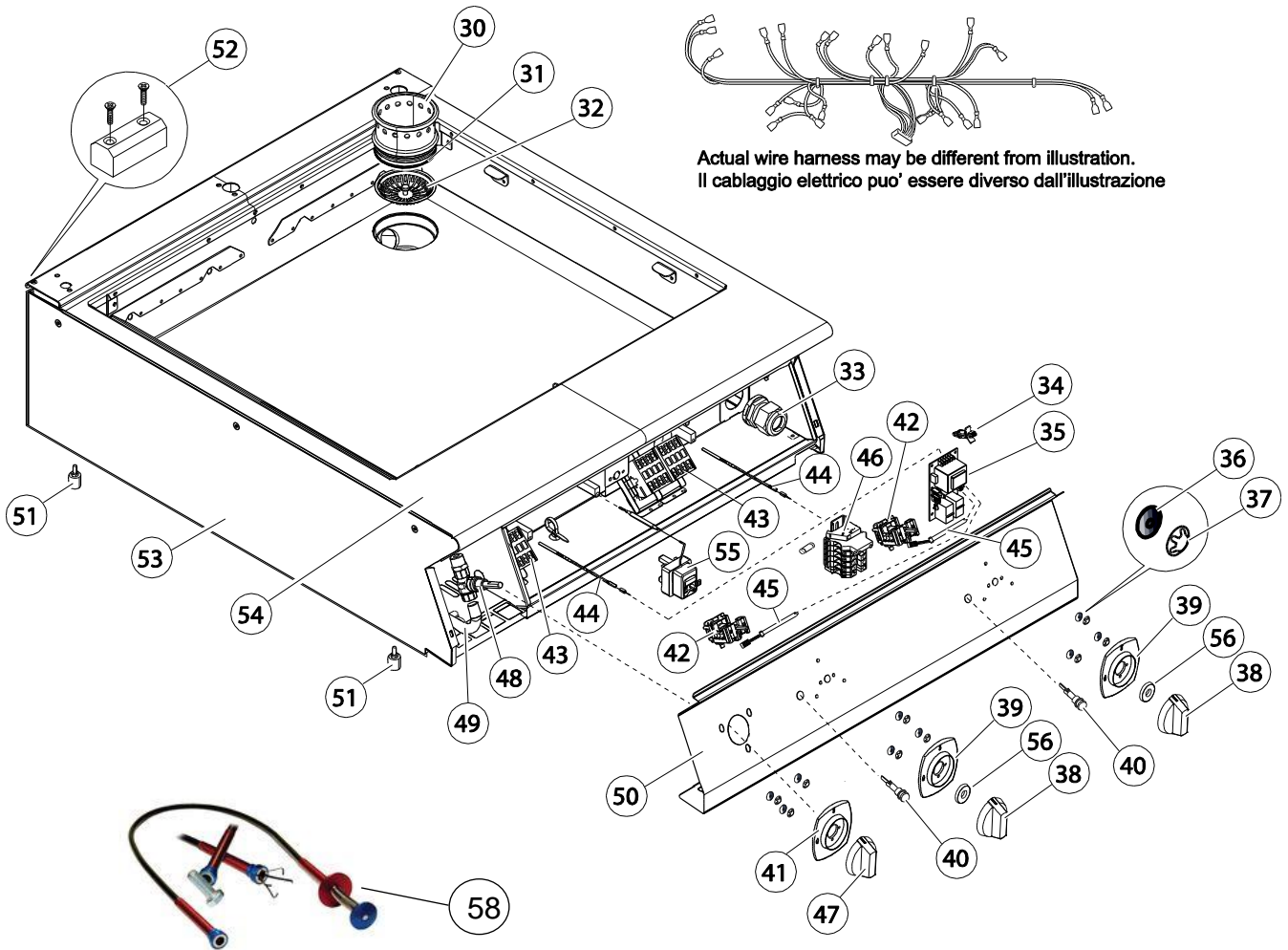
Electric components / component elettrici Page 4  
Spare part list / liste ricambi Page 5

**Bold = Last Change/ Grassetto= ultima  
modifica**

**SPARE PART  
CALALOGUE FOR  
FIELD TEST USE**



# SPARE PART CALALOGUE FOR FIELD TEST USE



GRIGLIA ELETTRICA ALTA PRODUTTIVITA'  
HIGH PERFORMANCE ELECTRIC GRILL

Pos	Spare part Code	Factory Code	Descrizione	Description	Ref./Note
1	*	83089M400	TEGOLI GRIGLIA	GRILL GRID	
2	*	83089LQ00	RASCHIETTO TEGOLI	GRID SRAPER	
3	*	50289DN01	COPERCHIO SUPPORTO DX	RIGHTCOVER	
4	*	50289FK00	SOPPORTO DX	RIGHT SUPPORT	
5	*	51589C500	COPERCHIO SUPPORTO CENTRALE	CENTER COVER	
6	*	83089KT00	SCATOLA RESISTENZA	H.E BOX	
7	*	50289DP01	GANCIO BLOCCO RES.	H.E. CATCH	
8	0C9177	518825B01	BOCCOLA GANCIO	BUSH, CATCH	
9	*	50689F700	MOLLA STAFFA	SPRING BRAKET	
10	*	50089A300	COPERCHIO SCATOLA RES.	COVER, BOX	
11	002785	640803300	MICRO SICUREZZA	MICRO SWITCH	
12	*	543844T00	GUARNIZIONE RESISTENZA	H.E. GASKET	
13	*	617839Y00	RESISTENZA ELETTRICA	HEATING ELEMENT	
14	*	500899Y00	PARASPRUZZI DX	RIGHT SPLASH GUARD	
15	*	50589K000	TEGOLO INFERIORE	LOWER GUARD	
16	*	50589FC00	COPPO SUPPORTO CENT.	CENTER SUPPORT	
17	*	500899X00	PARASPRUZZI SX	LEFT SPLASH GUARD	
18	*	<b>80589DN00</b>	<b>SUPPORTO E INGRESSO ACQUA</b>	<b>INLET WATER ASSEMBLY</b>	Until wk 39/2016
	*	<b>80589DN01</b>	<b>SUPPORTO E INGRESSO ACQUA</b>	<b>INLET WATER ASSEMBLY</b>	From wk 40/2016
19	*	<b>544826B00</b>	<b>GETTO EROGATORE 10 Ø</b>	<b>WATER NOZZEL 10 Ø</b>	Until wk 39/2016
	<b>0CA873</b>	<b>544826K00</b>	<b>GETTO EROGATORE 16,5 Ø</b>	<b>WATER NOZZEL 16,5 Ø</b>	From wk 40/2016
20	0C9171	500898K00	MOLLA STAFFA	SPRING BRAKET	
21	*	217543705	VITI AISI M5 x 70MM	SCREW, STAINLESS S.	
22	0CA664	500898H00	RONDELLA SPESSA	WIDE WASHER	
23	0CA663	500898J00	RONDELLA SOTTILE	SLIMM WASHER	
24			CHIAVE GETTO EROGATORE	WATER NOZZEL SPANNER	accessory

**SPARE PART  
CALALOGUE FOR  
FIELD TEST USE**

**GRIGLIA ELETTRICA ALTA PRODUTTIVITA'**  
**HIGH PERFORMANCE ELECTRIC GRILL**

<i>Pos</i>	<i>Spare part Code</i>	<i>Factory Code</i>	<i>Descrizione</i>	<i>Description</i>	<i>Ref./Note</i>
30	*	51589C400	TROPPOPIENO	OVERFLOW	
31	*	543845100	OR TROPPOPIENO	O-RING GASKET	
32	*	50689G100	GRIGLIETTA TROPPOPIENO	OVERFLOW FILTER	
33	0C3528	544802400	PRESSACAVO	CALBE STOPPER	
34	0C3750	546814001	FERMA SCHEDA EL.	EL.BOARD SUPPORT	
35	X	X	SCHEDA ELETTRONICA	ELECTRONIC BOARD	NEW PARAMETERS
36	0C6171	541813800	RONDELLA SILICONE	SILICONE WASHER	
37	069567	218912211	MOLLETTA DI FISSAGGIO	FIXING WASHER RING	
38	0C8700	548877W00	MANOPOLA CON ADATTATORE	KNOB WITH ADAPTER	TEMPERATURE
39	0C9969	54887B500	GHIERA TEMPERATURA	KNOB RING, TEMPERATURE	
40	005010	876800002	LAMPADA VERDE COMPLETA	GREEN BULB COMPLETE	
41	0C6802	548876G01	GHIERA ACQUA	KNOB RING, WATER	
42	*	641805D00	SELETTORE	SELECTOR	
43	006879	648807400	RELE' - CONTATTORE	RELE - CONTACTOR	
44	*	830899002	SONDA TEMPERATURA	TEMPERATURE PROBE	Left or right
45	0C9773	*	CAVETTO, SELET. / SCHEDA EL	CABLE, SELECTOR / EL. BOARD	Just indicated cable
46	*	639811900	MORSETTIERA CON BARRA DIN	TERMINAL CLAMP	
46*	0C4996	652806100	FUSIBILE	FUSE	5X20MM 3,15A
47	0C8646	54887AW00	MANOPOLA CON ADATTATORE	KNOB WITH ADAPTER	WATER / ACQUA
48	*	835878600	RUBINETTO SFERA ACQUA	WATER TAP	
49	*	51589C200	RIBALTA ACQUA, INOX	AISI PIPE INLET	900
	*	51589C300	RIBALTA ACQUA, INOX	AISI PIPE INLET	700
50	*	85089MK00	CRUSCOTTO	CONTROL PANEL	
51	026806	315252601	PIEDINO	FOOT	
52	0C9655	*	ASSIEME GIUNTO OTTONE E VITI	CONNECTION BRASS BRACKET	KIT
53	0C9625	85089DS02	FIANCO FASCIA	SIDE PANEL	
54		85089LK00	RIPIANO CON VASCA	TOP WITH WELL	
55	0C4463	646816600	TERMOSTATO SICUREZZA	SAFETY THERMOSTAT	
56	053816	543821000	GUARNIZIONE MANOPOLA	KNOB GASKET	
57	*	634804100	CABLAGGIO ELETTRICO	WIRING HARNESS	
58	0ST068	FM9300	ASTA PRENDITUTTO	PRONG FLEXI CLAW	

**SPARE PART  
CALALOGUE FOR  
FIELD TEST USE**