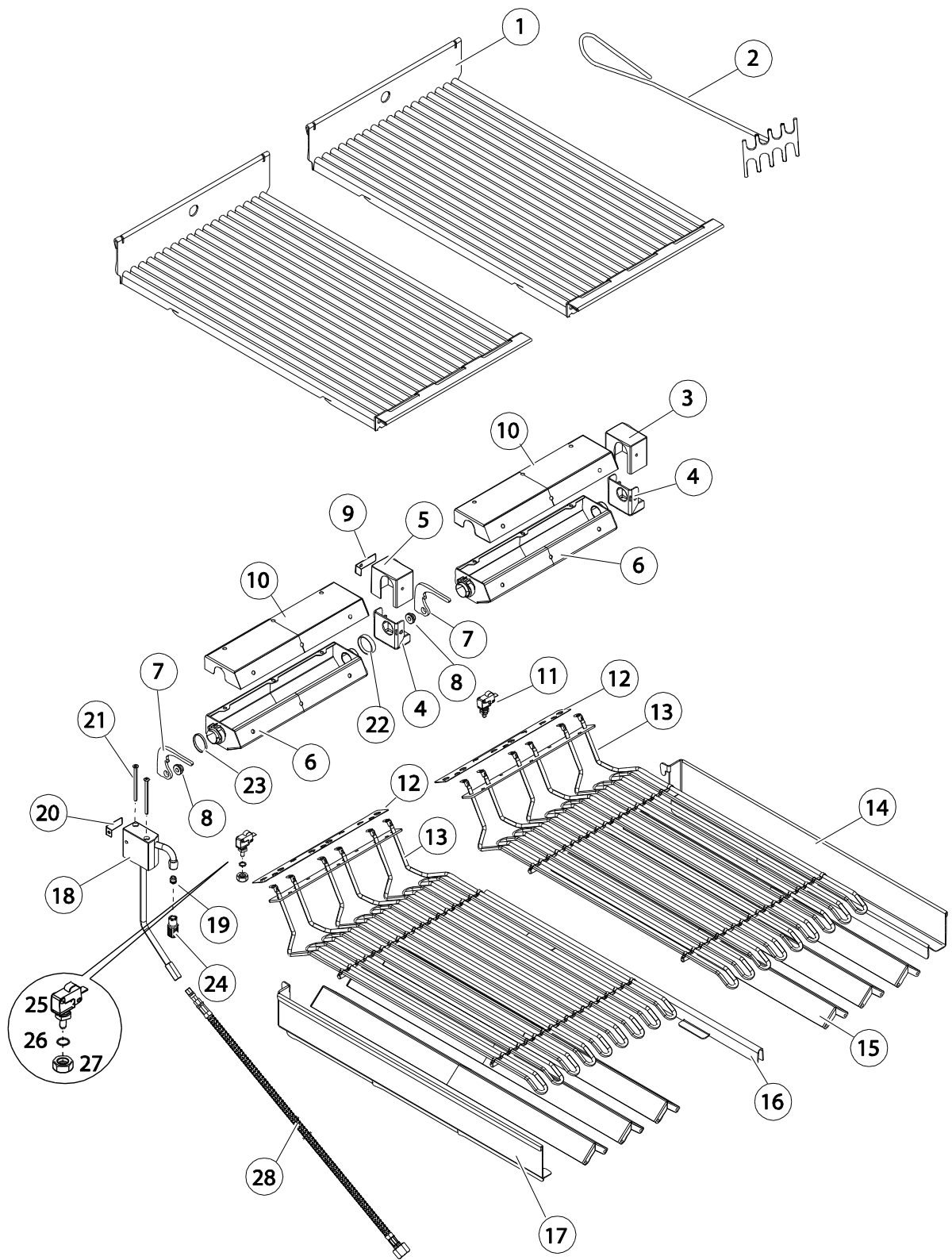
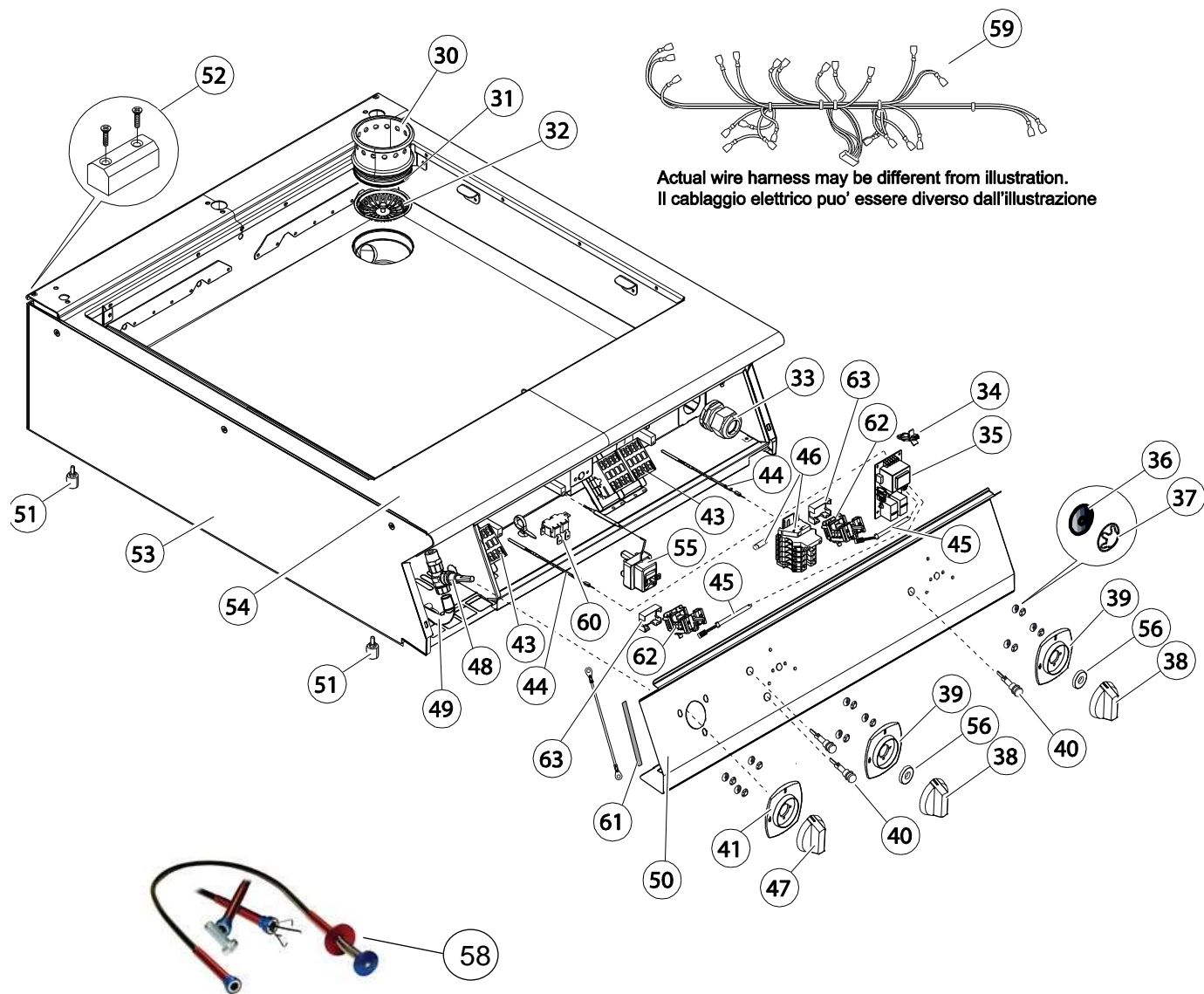


GRIGLIA ELETTRICA ALTA PRODUTTIVITA'
HIGH PERFORMANCE ELECTRIC GRILL

PNC	MODEL	DESCRIPTION
P80102 391346	E9GREDGS0P	GRILL HP 900 x 400 MM
P80106 391347	E9GREHGS0P	GRILL HP 900 x 800 MM
P80109 391348	E9GRELGS0P	GRILL HP 900 x 1200 MM
P80108 371266	E7GREDGS0P	GRILL HP 700 x 400 MM
P80107 371267	E7GREHGS0P	GRILL HP 700 x 800 MM
P80110 371268	E7GRELGS0P	GRILL HP 700 x 1200 MM

IndexGeneral components / componenti
Spare part list / liste ricambiPage 2,3
Page 4,5**Bold = Last Change/ Grassetto= ultima
modifica**





**GRIGLIA ELETTRICA ALTA PRODUTTIVITA'
HIGH PERFORMANCE ELECTRIC GRILL**

Pos	Spare part Code	Factory Code	Descrizione	Description	Ref./Note
1	0CA891	85089MY00	ASSIEME GRIGLIA	GRILL GRID ASSEMBLY	700 MM
	0CA820	85089MX00	ASSIEME GRIGLIA	GRILL GRID ASSEMBLY	900 MM
2	0CA818	83089LQ00	RASCHIETTO TEGOLI	GRID SRAPER	
3	*	50289DN01	COPERCHIO, SUPPORTO DX	COVER, RIGHT SUPP.	
4	*	50289FK00	SOPPORTO DX	SUPPORT, RIGHT	
5	*	51589C500	COPERCHIO, SUPPORTO CENTRALE	COVER, CENTER SUPP	
6	*	83089KT02	SCATOLA RESISTENZA	H.E BOX	
7	*	50289DP01	GANCIO BLOCCO RES.	H.E. CATCH	
8	0C9177	518825B01	BOCCOLA GANCIO	BUSH, CATCH	
9	*	50689F700	MOLLA STAFFA BLOCCAGGIO	SPRING BRAKET STOPPER	
10	*	50089A302	COPERCHIO SCATOLA RES.	COVER, BOX	
11					
12	0CA892	543844T00	GUARNIZIONE RESISTENZA	H.E. GASKET	
13	0CA893	617839Z02	RESISTENZA ELETTRICA	HEATING ELEMENT	700 MM- 3450W
	0CA758	617839Y02	RESISTENZA ELETTRICA	HEATING ELEMENT	900 MM- 5400W
14	0CA894	50089A000	PARASPRUZZI DX	RIGHT SPLASH GUARD	700MM
	0CA895	500899Y00	PARASPRUZZI DX	RIGHT SPLASH GUARD	900MM
15	0CA923	83089M501	ASS. TEGOLI RADIANTI	DEFLECTOR ASSEMBLY	700MM
	0CA924	83089M401	ASS. TEGOLI RADIANTI	DEFLECTOR ASSEMBLY	900MM
16	0CA896	50589KF00	COPPO SUPPORTO CENT.	CENTER SUPPORT	700MM
	0CA817	50589FC00	COPPO SUPPORTO CENT.	CENTER SUPPORT	900MM
17	0CA897	500899Z00	PARASPRUZZI SX	LEFT SPLASH GUARD	700MM
	0CA898	500899X00	PARASPRUZZI SX	LEFT SPLASH GUARD	900MM
18	0CA900	80589DN00	SUPPORTO E INGRESSO ACQUA	INLET WATER ASSEMBLY	Until wk 39/2016
	0CA901	80589DN01	SUPPORTO E INGRESSO ACQUA	INLET WATER ASSEMBLY	From wk 40/2016
19	0CA902	544826B00	GETTO EROGATORE 10 Ø	WATER NOZZEL 10 Ø	Until wk 39/2016
	0CA873	544826K00	GETTO EROGATORE 16,5 Ø	WATER NOZZEL 16,5 Ø	From wk 40/2016
20	0C9171	500898K00	MOLLA STAFFA	SPRING BRAKET	
21	0CA899	217543705	VITI AISI M5 x 70MM	SCREW, STAINLESS S.	
22	0CA664	500898H00	RONDELLA SPESSA, DX	WIDE WASHER, RIGHT	
23	0CA663	500898J00	RONDELLA SOTTILE, SX	SLIMM WASHER, LEFT	
24	*	*	CHIAVE GETTO EROGATORE	WATER NOZZEL SPANNER	accessory Until wk 39/2016
25	002785	640803300	MICRO SICUREZZA	MICRO SWITCH	
26	0CA903	543845200	GUARNIZIONE OR MICRO	O-RING FOR MICRO	
27	0CA904	51489FX00	DADO GHIERA OR	O-RING NUT SPOPPER	
28	0CA905	80589DM01	TUBO FLESSIBILE INOX	FLEXI WATER HOSE	110CM
30	0CA821	51589C400	TROPPOPIENO	OVERFLOW	
31	0CA906	543845100	OR TROPPOPIENO	O-RING GASKET	
32	0CA818	50689G100	GRIGLIETTA TROPPOPIENO	OVERFLOW FILTER	
33	0C3528	544802400	PRESSACAVALO 37mm Ø	CALBE STOPPER 37mm Ø	
34	0C3750	546814001	FERMA SCHEDE EL.	EL.BOARD SUPPORT	
35	0CA816	673800D00	SCHEDE ELETTRONICA	ELECTRONIC BOARD	
36	0C6171	541813800	RONDELLA SILICONE	SILICONE WASHER	

From Ser. Nr. REFER TO
NOTES
Up to Ser. Nr.

Ed. document . N° 02 / 2016 - 10

Page 4

Doc. N°59785UW00

**GRIGLIA ELETTRICA ALTA PRODUTTIVITA'
HIGH PERFORMANCE ELECTRIC GRILL**

Pos	Spare part Code	Factory Code	Descrizione	Description	Ref./Note
37	069567	218912211	MOLLETTA DI FISSAGGIO	FIXING WASHER RING	
38	0C8700	548877W00	MANOPOLA CON ADATTATORE	KNOB WITH ADAPTER	ENERGY
39	0C7177	548877D00	GHIERA ENERGIA	KNOB RING, ENERGY	NUMBERED
40	005010	876800002	LAMPADA VERDE COMPLETA	GREEN BULB COMPLETE	
	005011	876800102	LAMPADA ARANCIONE COMP.	ORANGE BULB COMPLETE	REFILL LAMP
41	0C6802	548876G01	GHIERA ACQUA	KNOB RING, WATER	
42					
43	006879	648807400	RELE' – CONTATTORE 18 AMP	RELE – CONTACTOR 18 AMP	400 800 1200MM
	007104	648807800	RELE' – CONTATTORE 40 AMP	RELE – CONTACTOR 40 AMP	1200 MM
44	0C0325	830899002	SONDA TEMPERATURA K	TEMPERATURE PROBE K	
45	0C9773	*	CAVETTO, SELET. / SCHEDA EL	CABLE, SELECT. / EL. BOARD	INDICATED CABLE ONLY
46	0C4759	639811900	MORSETTIERA 10 MM ² CON BARRA DIN	TERMINAL CLAMP 10 MM ² & DIN BAR	400 & 800 MM
	058608	639805301	MORSETTIERA 16 MM ² CON BARRA DIN	TERMINAL CLAMP 16 MM ² & DIN BAR	1200 MM
	007054	652802900	FUSIBILE 5X20 MM 630Mamp	FUSE 5X20 MM 630Mamp	
47	0C8646	54887AW00	MANOPOLA CON ADATTATORE	KNOB WITH ADAPTER	WATER
48	0CA830	835878601	RUBINETTO SFERA ACQUA	WATER TAP	
	*	147098070	LOCTITE SIGILLANTE RUBINETTO	LOCTITE SEAL PASTE, TAP	
49	0CA907	51589C300	RIBALTA ACQUA, INOX	AISI PIPE INLET	700MM
	0CA908	51589C200	RIBALTA ACQUA, INOX	AISI PIPE INLET	900MM
50	*	85089NF00	CRUSCOTTO	CONTROL PANEL	400MM
	*	85089MK00	CRUSCOTTO	CONTROL PANEL	800MM
	*	85089NS00	CRUSCOTTO	CONTROL PANEL	1200MM
51	026806	315252601	PIEDINO	FOOT	
52	0C9655	*	ASSIEME GIUNTO OTTONE E VITI	JOINING BRAKET & SCREWS	KIT
53	0C8544	85089F701	FIANCO FASCIA	SIDE PANEL	700 X 400MM
	0C7536	85089F801	FIANCO FASCIA	SIDE PANEL	700 X 800MM
	0CA725	85089F901	FIANCO FASCIA	SIDE PANEL	700 X 1200
	0CA013	85089DR00	FIANCO FASCIA	SIDE PANEL	900 X 400
	0C9625	85089DS02	FIANCO FASCIA	SIDE PANEL	900 X 800MM
	0CA122	85089DT01	FIANCO FASCIA	SIDE PANEL	900 X 1200MM
54	*	85089LK00	RIPIANO CON VASCA	TOP WITH WELL	
55	0C4463	646816600	TERMOSTATO SICUREZZA	SAFETY THERMOSTAT	
56	053816	543821000	GUARNIZIONE MANOPOLA	KNOB GASKET	
57	*				
58	0ST068	FM9300	ASTA PRENDITUTTO	PRONG FLEXI CLAW	
59	*	634804102	ASSIEME CABLAGGIO	WIRING HARNESS	800MM
	*	634804001	ASSIEME CABLAGGIO	WIRING HARNESS	400MM
	*	634804201	ASSIEME CABLAGGIO	WIRING HARNESS	1200MM
60	0CA925	646817D00	TERMOSTATO RIEMPIMENTO	REFILL THERMOSTAT	80/90C°
61	0C2496	543821900	SPUGNA ADESIVA GRIGIA	GRAY SPONGE GASKET	
62	0CA759	641805D00	SELETTORE/COMMUTATORE	SELECTOR	
63	0CA909	541813F00	PROTEZIONE POTENZIOMETRO	POTENZIOMETER PROTECTION	