

PROTHERMETIC

**DE
EN**

**PBOT-G
PBOT-G**

**KIPPKOCHKESSEL, GAS, RUND
TILTING BOILING PAN, GAS, ROUND**

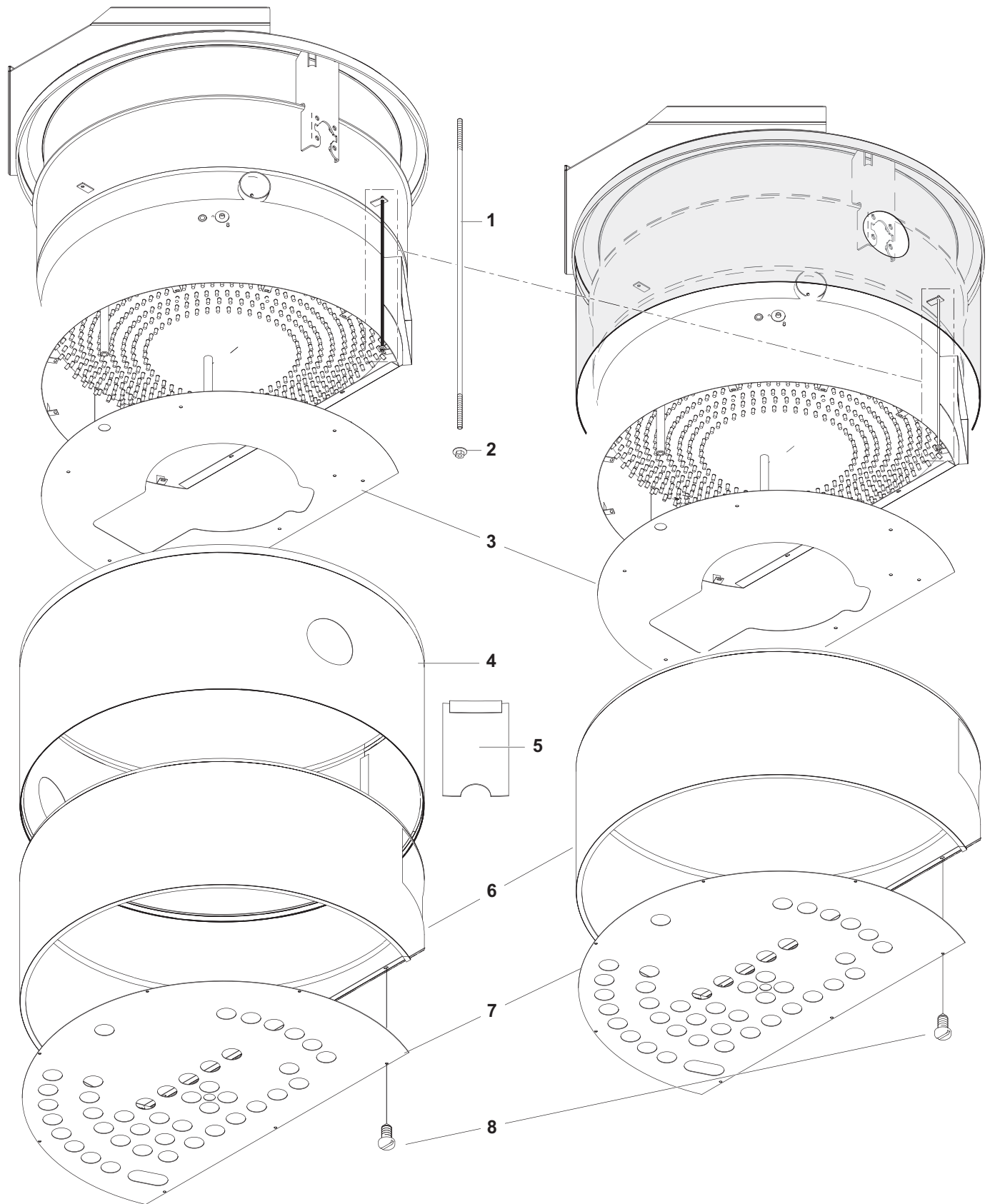
Page	Baugruppe	Assembly group	Models
2	Kessel	Kettle	PBOT-G
4	Kamin	Chimney	PBOT-G
6	Deckel	Lid	PBOT-G
8	Achse	Shaft	PBOT-G
10	Steuerfront	Control panel	PBOT-G
12	Kippfront	Tilting panel	PBOT-G
13	Kippung	Tilting system	PBOT-G
14	Steuerung	Control	PBOT-G
16	Kippsteuerung	Tilting control	PBOT-G
18	Gas-Zuleitung	Gas supply line	PBOT-G
20	Einbauleitung Gas	Built-in gas line	PBOT-G
21	Brenner	Burner	PBOT-G
22	Entlüftung	Dearation	PBOT-G
24	KWC Mischbatterie	KWC mixer tap	PBOT-G
26	Spraygun	Spray gun	PBOT-G
28	Auslaufhahn	Drain tap	PBOT-G
29	Begrenzer und Mikroendschalter	Limiter and micro switch	PBOT-G
30	Füsse	Feet	PBOT-G
31	Düsenliste PBOT06	Nozzle list PBOT06	
32	Düsenliste PBOT10	Nozzle list PBOT10	
33	Düsenliste PBOT15	Nozzle list PBOT15	
34	Düsenliste PBOT30	Nozzle list PBOT30	
35	Düsenliste PBOT10 UL	Nozzle list PBOT10 UL	
36	Düsenliste PBOT15 UL	Nozzle list PBOT15 UL	
37	Düsenliste PBOT30 UL	Nozzle list PBOT30 UL	

Valid from Ser. № 3401....

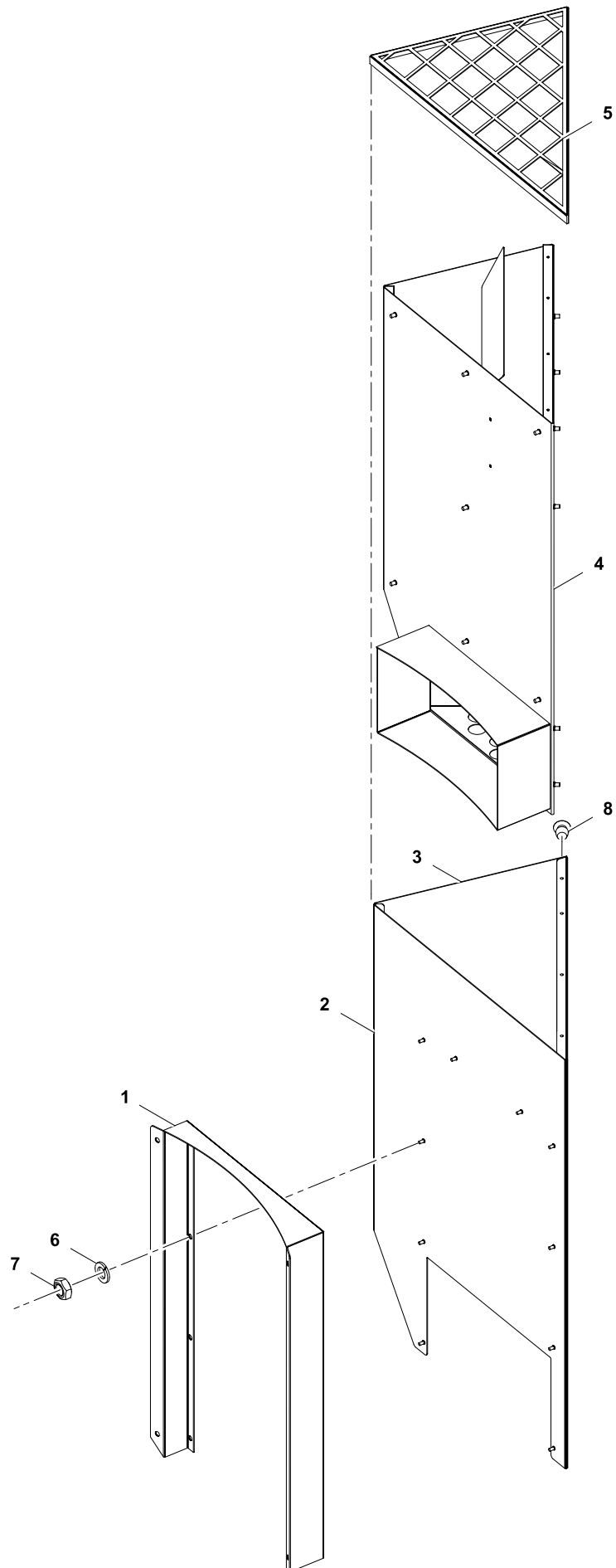
Last Updates	Page	Pos.
02/2017	28	
04/2017	15/17	
12/2017	13	8
01/2018	28	12
11/2018	22, 23	from 12 to 26
12/2018	2 / 3	drawing / 4
01/2019	12 / 27	9 / from 6 to 13, 19
02/2019	14 / 15	2 / terminals
04/2019	23 / 25	27, 28 / 19
06/2019	11	10
07/2019	22	22
11/2019	25 / 27	18 / 2
06/2020	3 / 7	4 / 1
04/2021	14	2
10/2021	29	added page

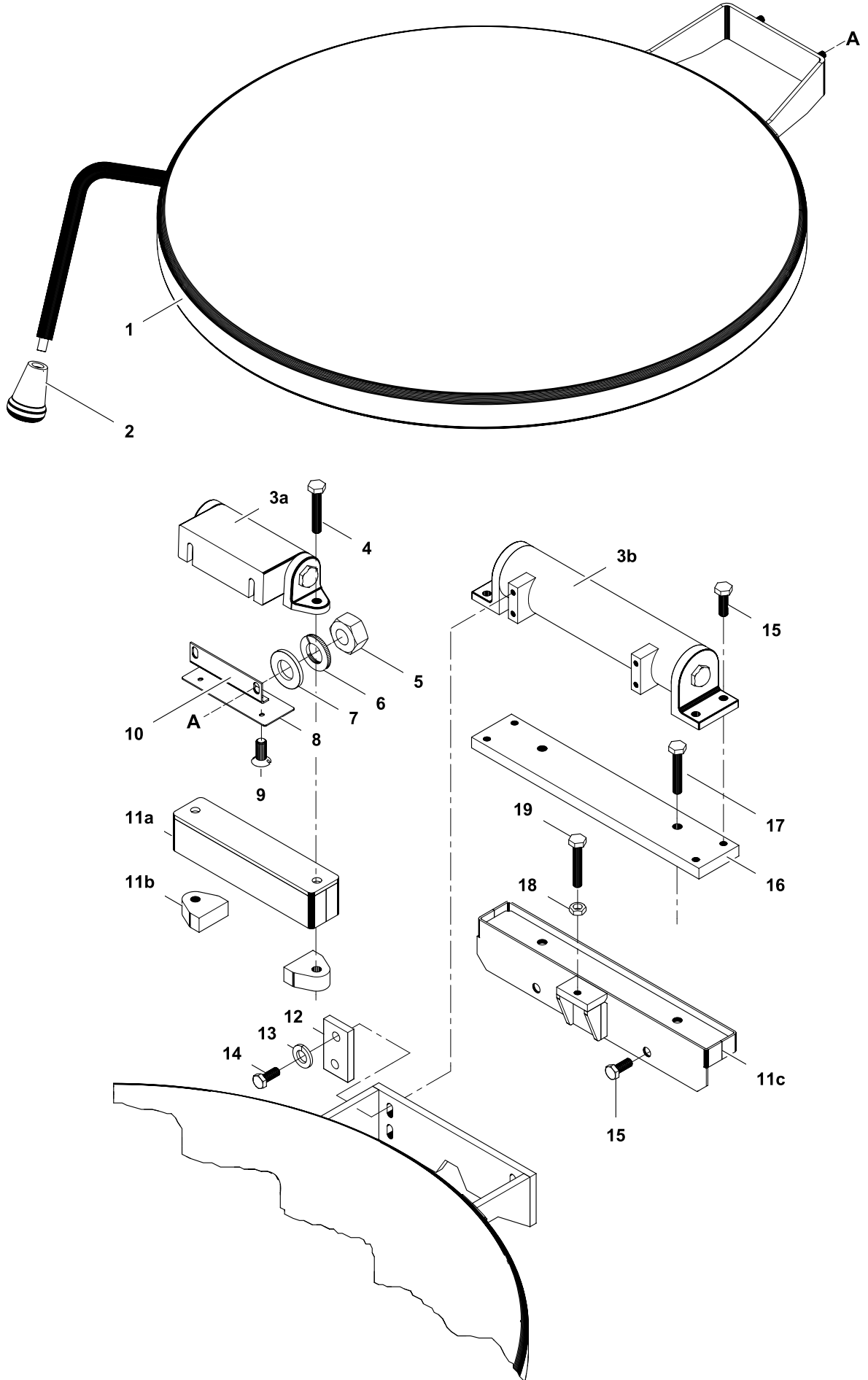
OLD VERSION

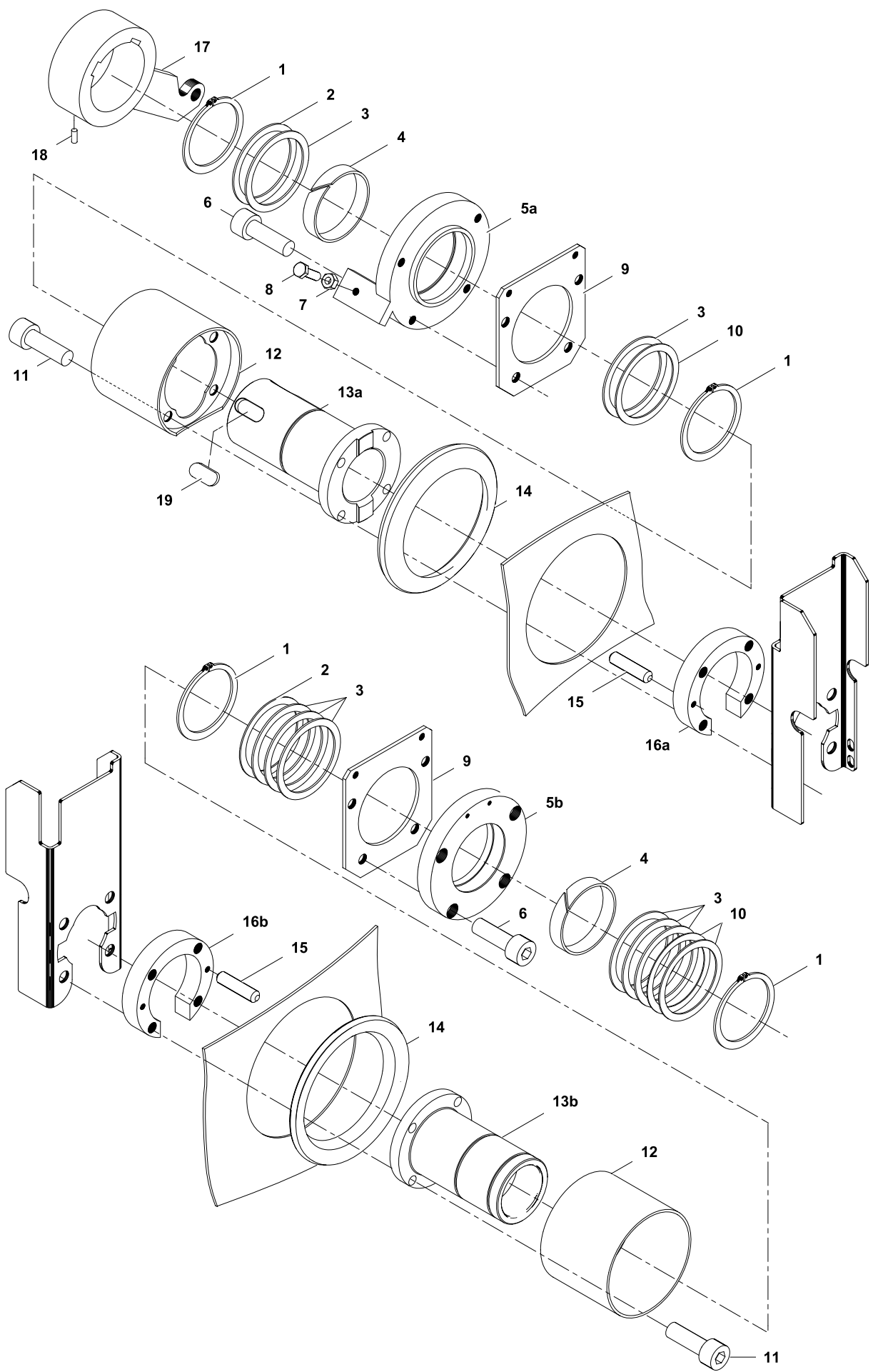
NEW VERSION



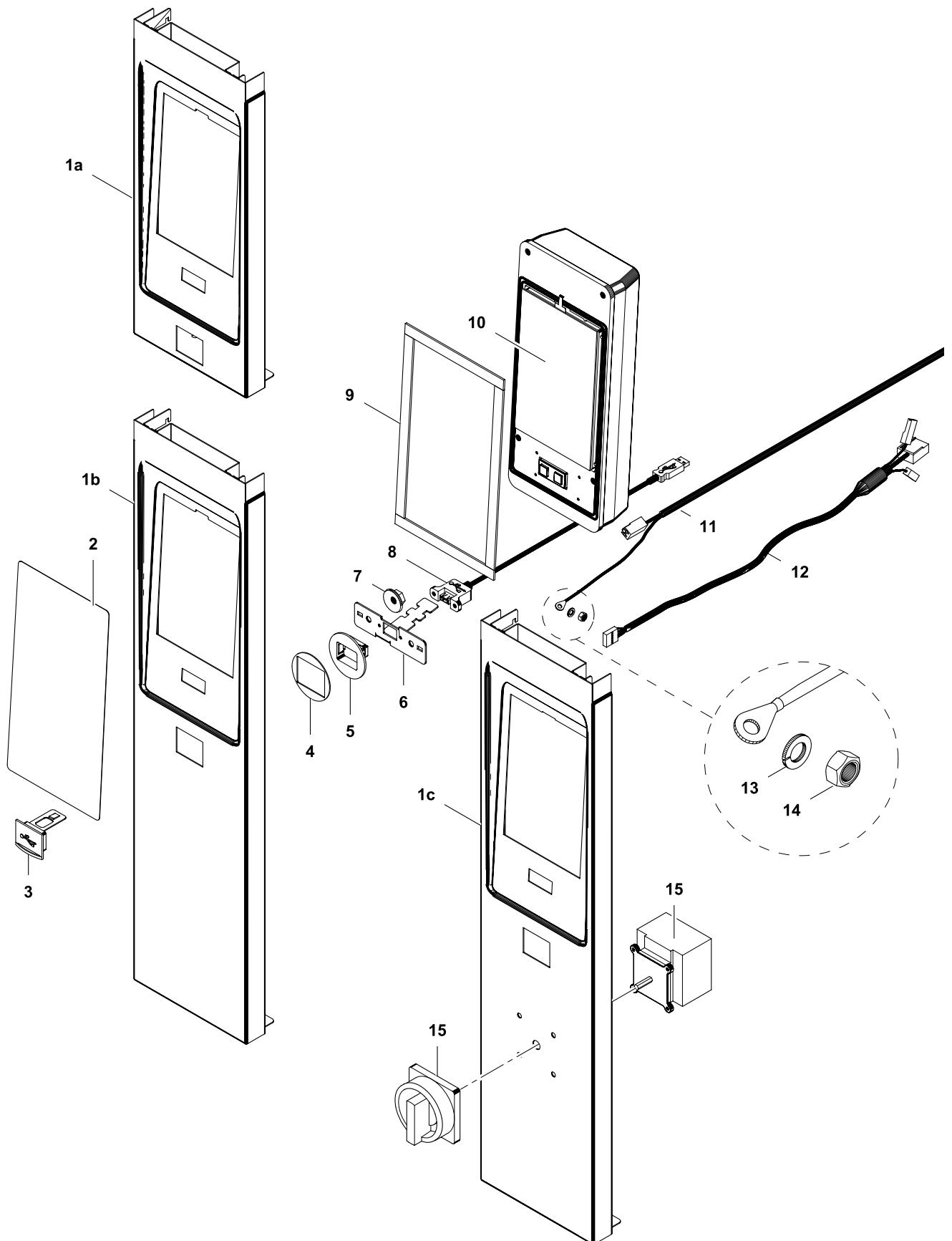
1	Alias	Code	Bezeichnung	Description	Ref.	Valid from Serial N°
1	76.4759.01		Halter Aussenmantel	Holder outer jacket	60-150L	
	76.4759.02		Halter Aussenmantel	Holder outer jacket	300L	
2	712 044120.06	0G3997	Kepsmutter M6	Keps nut M6		
3	76.4923.01	*	Deckblech Isolation	Cover sheet insulation	60L	
	76.4923.03	*	Deckblech Isolation	Cover sheet insulation	100L	
	76.4923.04	*	Deckblech Isolation	Cover sheet insulation	150L	
	76.4924	*	Deckblech Isolation	Cover sheet insulation	300L	
4	87.2730.01	*	Aussenmantel	Outer jacket	60L	until 8381...
	87.2730.02	*	Aussenmantel	Outer jacket	100L	until 8381...
	87.2730.03	*	Aussenmantel	Outer jacket	150L	until 8381...
	87.2730.04	*	Aussenmantel	Outer jacket	300L	until 9511...
5	76.4080	0G4067	Deckel Mantel	Cover outer jacket		
6	76.4776	*	Aussenmantel unten	Outer jacket bottom	60L	
	76.4778	0G4666	Aussenmantel unten	Outer jacket bottom	100L	
	76.4779	*	Aussenmantel unten	Outer jacket bottom	150L	
	76.4729	*	Aussenmantel unten	Outer jacket bottom	300L	
7	76.4753		Boden Aussenmantel	Bottom plate outer jacket	60L	
	76.4755		Boden Aussenmantel	Bottom plate outer jacket	100L	
	76.4756	0G5799	Boden Aussenmantel	Bottom plate outer jacket	150L	
	76.4752		Boden Aussenmantel	Bottom plate outer jacket	300L	
8	1 701 7507	0G2603	Blechschrabe 4.8x16	Tapping screw 4.8x16		



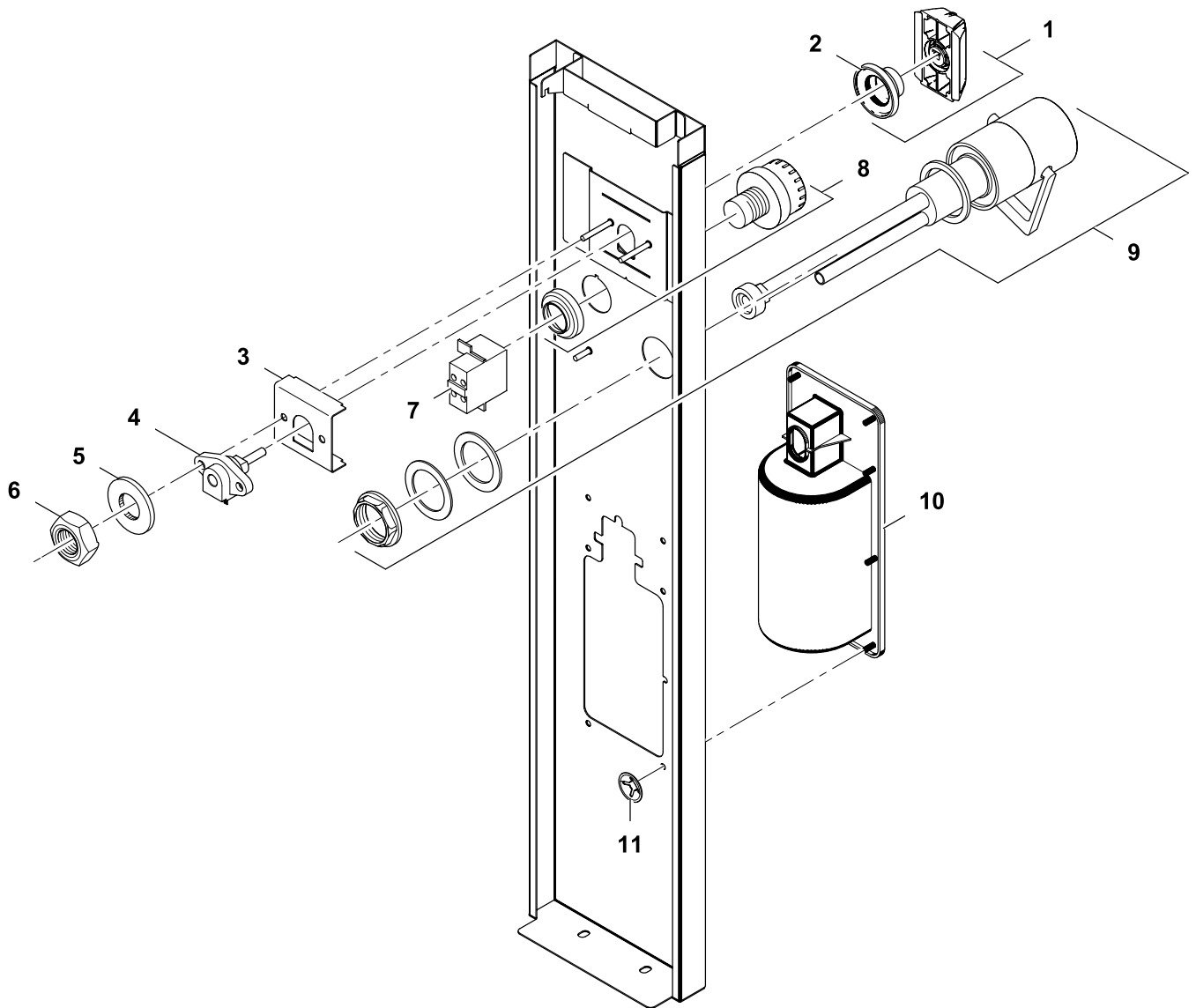




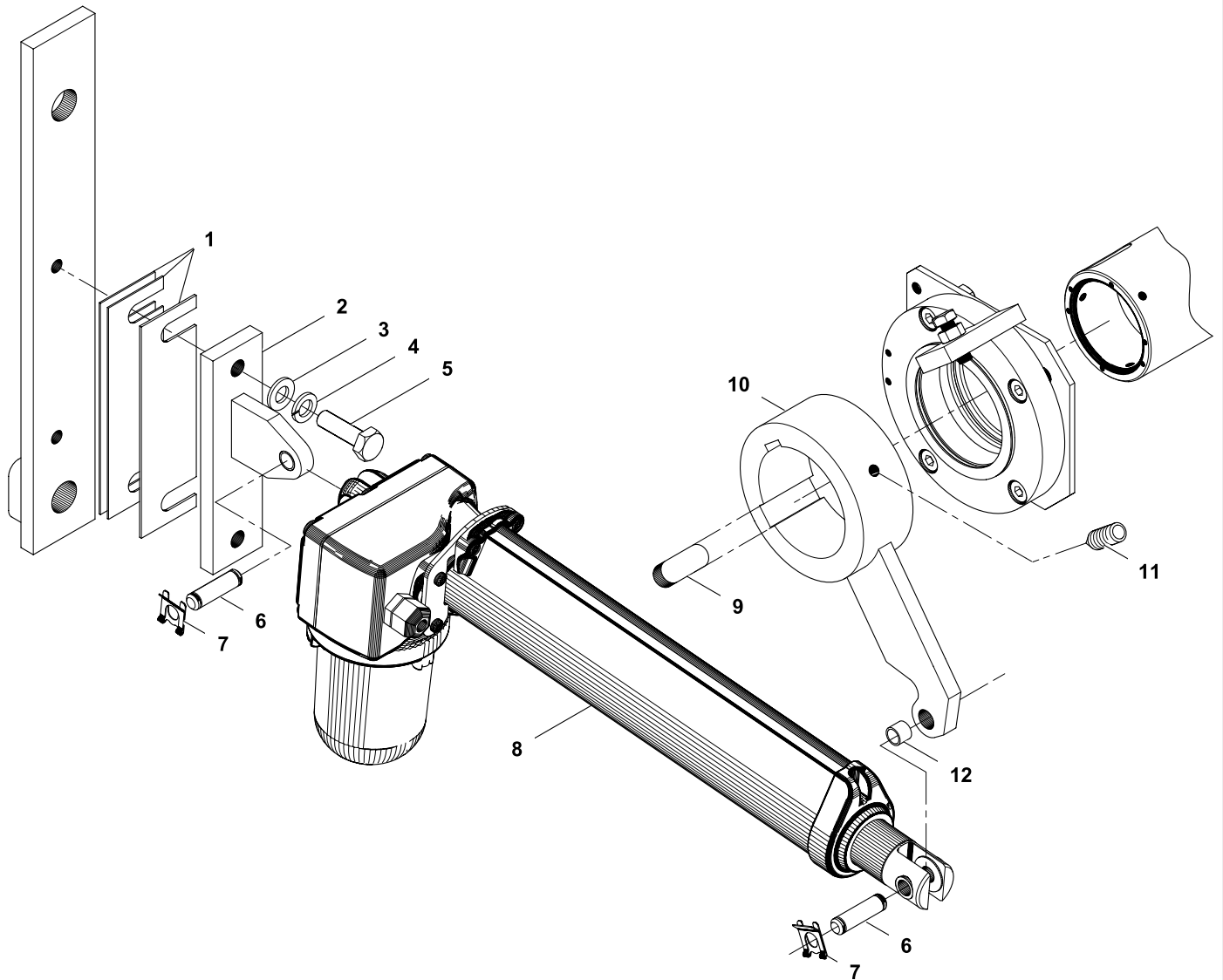
4	Alias	Code	Bezeichnung	Description	Ref.	Valid from Serial N°
1	1 701 5080	OKT913	Sicherungsring Ø70	Circlip ring Ø70		
2	76.4402	OKI520	Distanzscheibe	Spacer washer		
3	76.4037	OKI519	Distanzscheibe	Spacer washer		
4	76.3002	OKI517	Lagerband	Bearing strip		
5a	76.4425	OG4680	Lagerhalter links	Bearing retainer left		
5b	76.4337	OKT703	Lagerhalter rechts	Bearing retainer right		
6	1 701 2631	OKT916	Innensechskantschraube M8x25	Allen bolt M8x25		
7	1 701 3044	OK4612	Sechskantmutter M8	Hex nut M8		
8	1 701 2616	OKT918	Sechskantschraube M8x25	Hex bolt M8x25		
9	76.4341	OG4726	Gegenhalter	Counter support		
10	76.4038	OKT707	Stützscheibe	Retaining washer		
11	1 101 8148	OG2970	Innensechskantschraube M10x50	Allen bolt M10x50	100L	
	1 701 1073	OG4678	Innensechskantschraube M10x60	Allen bolt M10x60	60L	
	1 701 1074	OG4679	Innensechskantschraube M10x70	Allen bolt M10x70	150L - 300L	
12	76.4102.01	OG3135	Abdeckung Lagerzapfen	Cover bearing spigot	100L	
	76.4102.02	OG4677	Abdeckung Lagerzapfen	Cover bearing spigot	150L - 300L	
	76.4102.04	OG4675	Abdeckung Lagerzapfen	Cover bearing spigot	60L	
13a	76.4526	OG3046	Lagerzapfen links	Bearing spigot left		
13b	76.4111	OKT705	Lagerzapfen rechts	Bearing spigot right		
14	76.3004	OKI521	Dichtmanschette	Sealing sleeve		
15	1 701 7058	OG6089	Schwerspannstift 6x26	Spring pin 6x26		
16a	76.4530.01	OG3498	Zwischenring links 20mm	Spacer bracket left 20mm	100L - 300L	
	76.4530.02	OG6420	Zwischenring links 30mm	Spacer bracket left 30mm	60L	
16b	76.4031.01	OKT709	Zwischenring rechts 20mm	Spacer bracket right 20mm	100L - 300L	
	76.4031.02	OKT708	Zwischenring rechts 30mm	Spacer bracket right 30mm	60L	
17	76.4362		Kipphebel geschweisst	Tilting lever welded	D800/850	
	76.4022	OKW902	Kipphebel geschweisst	Tilting lever welded	D900/1000	
18	1 701 7094	OG4248	Gewindestift I-6kt M8x12	Allen setscrew M8x12		
19	1 201 1907	OKT929	Keilfeder 14x9x36	Feather key 14x9x36		



5	Alias	Code	Bezeichnung	Description	Ref.	Valid from Serial N°	
1a	871013.03	*	Steuerfront	UI panel	400H 800/900/1000 depth		
	871013.06	*	Steuerfront	UI panel	400H 850 depth		
1b	871013.01	*	Steuerfront	UI panel	700H 800/900/1000 depth		
	871013.02	*	Steuerfront	UI panel	800H 800/900/1000 depth		
	871013.04	*	Steuerfront	UI panel	700H 850 depth		
	871013.05	*	Steuerfront	UI panel	800H 850 depth		
	871013.07	*	Steuerfront mit Hauptschalter	UI panel with main switch	700H 800/900/1000 depth		
1c	871013.08	*	Steuerfront mit Hauptschalter	UI panel with main switch	800H 800/900/1000 depth		
	871013.09	*	Steuerfront mit Hauptschalter	UI panel with main switch	700H 850 depth		
	871013.10	*	Steuerfront mit Hauptschalter	UI panel with main switch	800H 850 depth		
	871013.15	*	Steuerfront mit Hauptschalter	UI panel with main switch	400H 900 depth (1000 depth)		
	871013.16	*	Steuerfront mit Hauptschalter	UI panel with main switch	700H 900 depth (1000 depth)		
	871013.17	*	Steuerfront mit Hauptschalter	UI panel with main switch	800H 900 depth (1000 depth)		
	2	871008	OG6081	Folie	Foil		
	3	879004	OC6546	Abdeckkappe zu USB	USB cover		
4	879005	OTTH81	Dichtung zu USB	USB sealing			
5	879003	OC6547	Halter zu USB	USB support			
6	871014	OG7715	Blech zu USB	USB fixation sheet			
7	712 044120.04	OG4918	Kepsmutter M4	Keps nut M4			
8	879030	OC6566	Kabel COPUI40-USB	Cable COPUI40-USB			
9	1 701 7550	OG4894	Dichtband APENFIX 12x2	Sealing strip AENFIX 10x2			
10	879043_0	OG5909	Steuerung komplett	User interface assembled		until 9171...	
	879043_1	OG6990	Steuerung komplett	User interface assembled		from 5181... to 9171...	
	879242	OG8585	Steuerung komplett COPUI70	User interface COPUI70 assembled		9181...	
11	879010	OG5956	Kabel Klemmen-COPUI40S	Cable terminal-COPUI40S			
12	879033	OG5957	Kabel COPUI40-COP20	Cable COPUI40-COP20			
13	1 701 5004	OH9734	Federring M5	Spring washer M5			
14	1 701 3008	OG6111	Sechskantmutter M5	Hex nut M5			
15	76.9164.01	OG2137	Hauptschalter 25A	Main switch 25A	60L		
	76.9149.04	OG7113	Kabel 5x4mm² L=1400	Cable 5x4mm² L=1400	60L		
	76.9164.02	OK4979	Hauptschalter 63A	Main switch 63A	100L/150L/200L/300L		
	76.9149.08	OT6273	Kabel 5x10mm² L=1400	Cable 5x10mm² L=1400	200L/300L		
	76.9149.06	OG7114	Kabel 5x6mm² L=1400	Cable 5x6mm² L=1400	100L/150L		

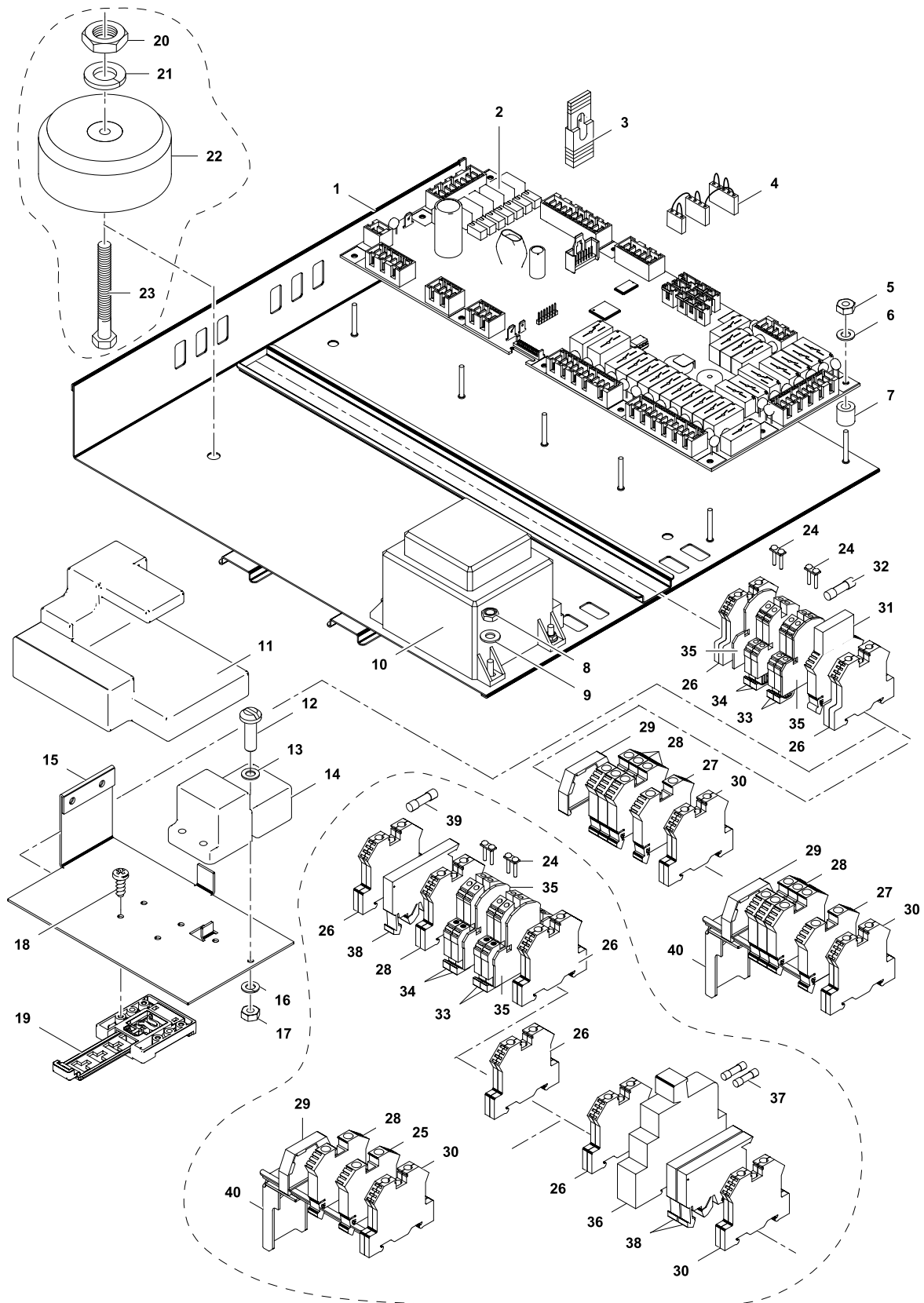


6	Alias	Code	Bezeichnung	Description	Ref.	Valid from Serial N°
1	87.7072_0.KD	OG6644	Drehgriff komplett	Handle with adapter and sealing		
2	82.7009	OG6247	Dichtung Drehgriff	Sealing handle		
3	87.1363	OG7236	Abstandsblech	Spacer		
4	87.9118	OG6267	Kipppotentiometer 7POT5KEO	Tilting potentiometer 7POT5KEO		
5	1 701 3502	OG3595	Unterlegscheibe Ø4,3 x Ø9,0 x 0,8	Wascher Ø4,3 x Ø9,0 x 0,8		
6	1 701 3004	OK4606	Sechskantmutter M4x0.8	Hex nut M4x0.8		
7	76.9108.02	OK5160	Kontaktgeber Notaus	Terminal emergency stop		
8	76.9075.03	OKX129	Notausschlater	Emergency stop botton		
9	86.7120	OG6839	Einhebelmischer	One-lever mixer tap		until 9051...
10	86.7124	OG7860	Frontblende Spray Gun	Front panel spray gun		
11	1 701 5083	OG6850	Quicklock-Scheibe	Quicklock fixing washer		



7	Alias	Code	Bezeichnung	Description	Ref.	Valid from Serial N°
1	76.0066.01	OK5492	Zwischenblech 1mm	Spacer sheet 1mm		
	76.0066.03	OK5494	Zwischenblech 1,5mm	Spacer sheet 1,5mm		
2	76.0162	OG2930	Motorhalter	Motor support	Depth 900	
	76.0163	OG6384	Motorhalter	Motor support	Depth 1000	
3	1 701 3516	OT5917	Unterlegscheibe Ø10.5 x Ø21 x 2	Washer Ø10.5 x Ø21 x 2		
4	1 701 5040	OK4616	Federring M10	Spring washer M10		
5	1 701 2543	OK4601	Sechskantschraube M10x35	Hex bolt M10x35		
6	87.7041	OG6840	Bolzen M10x30	Pin M10x30		
7	1 201 1927	OK5499	Federklammer Ø10	Spring clip Ø10		
8	87.9113	OG6269	Kippmotor SIR 3000N lang 6814421	Tilting motor SIR 3000N lang 6814421	60L / 100L / 150L	4141...
	87.9112	OG6268	Kippmotor SIR 6000N lang 6814420	Tilting motor SIR 6000N lang 6814420	300L	until 7511...
	87.9240	OG8106	Kippmotor SIR 6000N lang 6170153	Tilting motor SIR 6000N long 6170153	400L/500L	7521...
9	1 201 1907	OKT929	Passfeder 14x9x36	Feather key 14x9x36		
10	76.2027.01	OG7635	Kipphebel	Rocker arm	Depth 900/1000	
	76.2027.02	*	Kipphebel	Rocker arm	Depth 800	
11	1 701 7094	OG4248	Gewindestift m. Innensechskant M8x12	Allen set screw M8x12		
12	76.4115	OK5498	Lager GLEIT-PERMAGLIDE	Fiberglide		

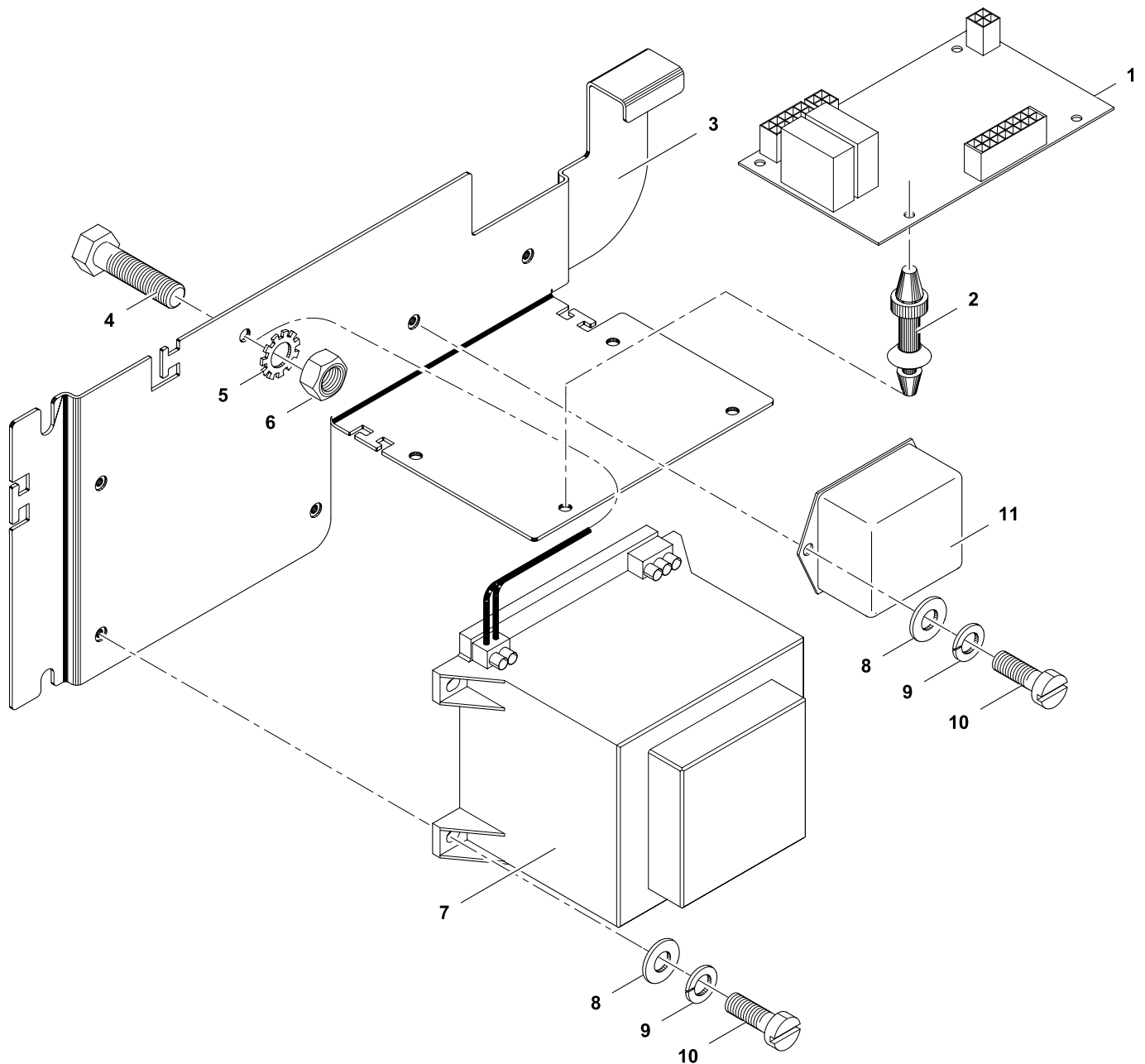
* Components on demand
* Teile auf Anfrage



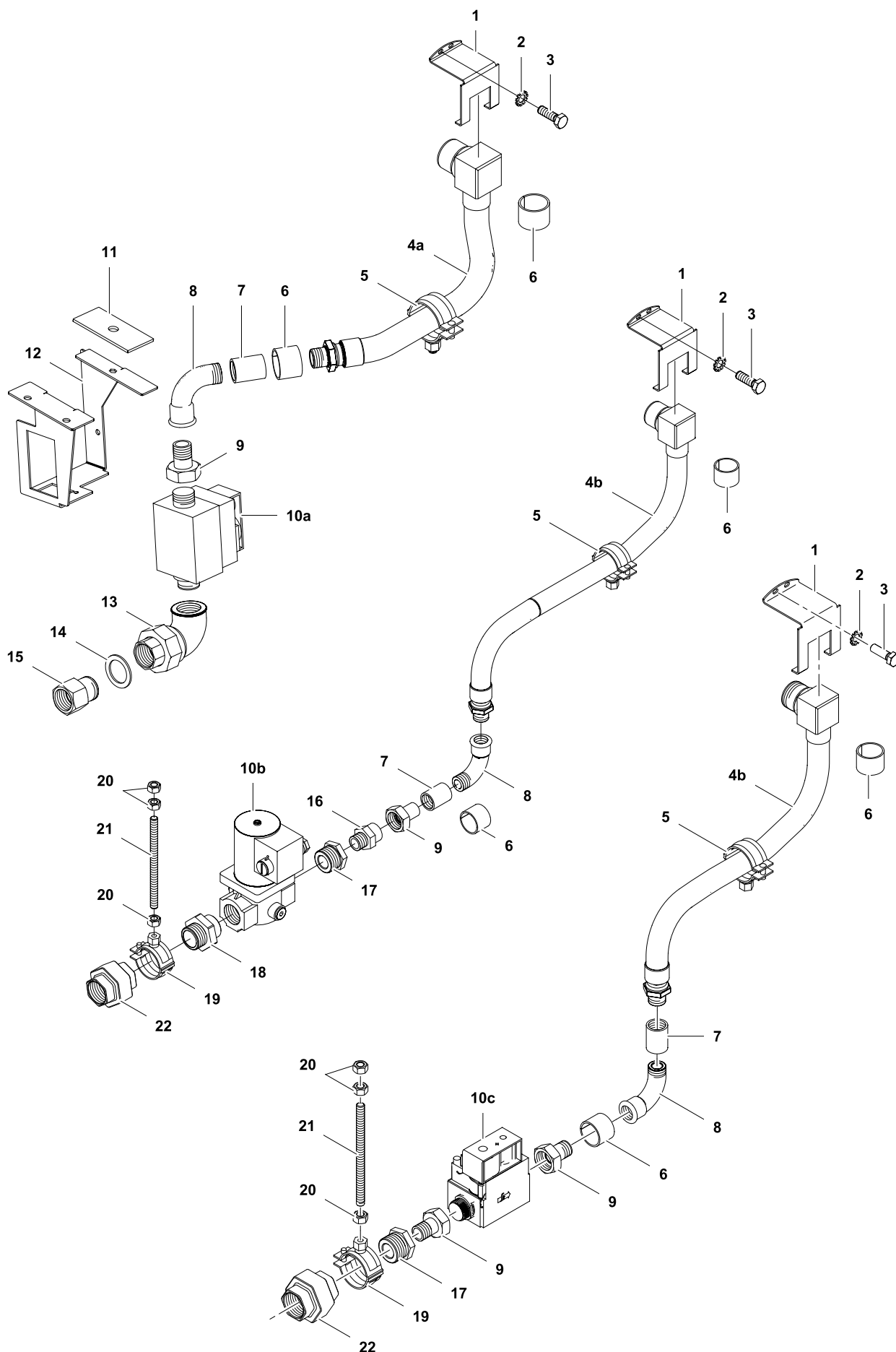
8	Alias	Code	Bezeichnung	Description	Ref.	Valid from Serial N°
1	879188.01	*	Steuerträger standard PxxT	Support frame PxxT	Standard	
	879188.02	*	Steuerträger UL	Support frame PxxT UL	UL	
2	879015	OG5908	Motherboard COP20	Motherboard COP20		until 9051...
	879241	OG8953	Motherboard COP70	Motherboard COP70		9061...
3	879191	OG7123	Jumper	Jumper		
4	879190	OG6638	Jumper Core Temp	Jumper Core Temp		

8	Alias	Code	Bezeichnung	Description	Ref.	Valid from Serial N°
5	1 701 3057	0U0182	Sechskantmutter M3	Hexs nut M3		
6	1 701 3540	OKI478	Unterlegscheibe M3	Washer M3		
7	76.3011.03	OG3094	Distanzhalter 12mm	Spacer 12mm		
8	1 701 3004	OK4606	Sechskantmutter M4	Hex nut M4		
9	1 701 3502	OG3595	Unterlegscheibe M4	Washer M4		
10	87.9036	OG5910	Transformator PMA 70VA 230V-12/24V	Transformer PMA 70VA 230V-12/24V	Standard	
	87.9151	OG6785	Transformator 15VA 220V-120V	Transformer 15VA 220V-120V	UL	
11	87.9065	OG5948	Gasfeuerungsautomat SIT DBC579.419	Control unit for gas burner SIT DBC579.419		
12	1 701 2004	OG6474	Schraube M3x35	Screw M3x35		
13	1 701 3540	OKI478	Unterlegscheibe M3	Washer M3		
14	87.9066	OC4105	Zündtransformator TSM	Ignition Transformer TSM		
15	87.9072	OG7541	Halter Gassteuerung	Support gas control		
16	1 701 5068	OKW901	Federring M3	Spring washer M3		
17	1 701 3057	0U0182	Sechskantmutter M3	Hex nut M3		
18	*	*	Blechschrabe 3,5 x 20	Tapping screw 3,5 x 20		
19	87.9076	OG7542	Tragschienenhalter	Support		
20	1 701 3044	OK4612	Sechskantmutter M8 X 0,8D	Hex nut M8 X 0,8D	UL	
21	1 701 5008	OKL250	Federring M8	Fan washer M8	UL	
22	87.9152	OG6786	Transformator 450VA	Transformer 450VA	UL	
23	1 701 2571	OG7543	Schraube M8x90	Hex bolt M8x90	UL	
24	75.2010.14	OG5735	Querverbinder	Cross connection		
25	75.2010.35	OG7544	Reihenklamme 10mm ² weiß	Terminal block 10mm ² white		
26	75.2011.01	OKT730	Schutzleiterklamme 4mm ²	Ground conductor terminal 4mm ²		
27	75.2010.31	OG3495	Nullleiterklamme 10mm ² grün	Neutral wire terminal 10mm ² green		
28	75.2010.30	OKT732	Reihenklamme 10mm ² grau	Terminal block 10mm ² grey		
29	75.2013	OKX290	Arretierstück	Fixation		
30	75.2011.02	OKT729	Schutzleiterklamme 10mm ²	Ground conductor terminal 10mm ²		
31	76.9527.01	OG3940	Sicherungsklamme 10mm ²	Fuse holder terminal 10mm ²		
	76.9527.02	OG4585	Abschlusswand zu Sicherungsklamme	Cover for fuse holder terminal		
32	712 344362.01	OG5814	Sicherung 5x20 1A	Fuse 5x20 1A		
33	75.2010.11	OKT733	Nullleiterklamme 4mm ² blau	Neutral wire terminal 4mm ² blue		
34	75.2010.10	OKT734	Reihenklamme 4mm ² grau	Terminal block 4mm ² grey		
35	75.2010.12	OT2598	Abschlusswand	Cover		
36	76.9647	OG4135	Relais 120 V	Relay 120 V	UL	
37	712 344362.13	OG7133	Sicherung 5x20 6.3A 250V SPT	Fuse 5x20 6.3A 250V SPT	UL	
38	75.2012.01	OK5155	Sicherungsklamme	Fuse holder terminal	UL	
	75.2012.02	OT2599	Abschlusswand zu Sicherungsklamme	Cover for fuse holder terminal	UL	
39	712 344362.02	OG7132	Sicherung 5x20 2.5A	Fuse 5x20 2.5A		
40	76.9011.01	*	Klemmschiene	Clamp rail		
	76.9117.07	OG5933	T-Litze Haupterd draht	Litz wire earthing		
	87.9069	OG5950	Kabel: COP20 - 5789DBC	Cable: COP20 - 5789DBC		
	87.9037	OG5923	Litze N - Trafo - P	Litz wire N - Trafo - P		
	87.9107	OG7545	Kabel: COP20 - 579DBC - Ventil Honeywell	Cable: COP20 - 579DBC - Valve Honeywell		
	87.9070	OG6378	Kabel: Trafo - 579DBC - Ventil	Cable: Trafo - 579DBC - Valve		
	87.9090	OG6375	Kabel: COP20 - X2 - STB	Cable: COP20 - X2 - Limiter		
	87.9153	OG7546	Kabel: UL COP20 - 579DBC	Cable: UL COP20 - 579DBC	UL	
	87.9154	OG7149	Kabel: UL N - Trafo - P	Cable: UL N - Transformer - P	UL	
	87.9155	OG7547	Kabel: UL DBC579-Trafo-Ventil	Cable: UL DBC579 - Transformer - Valve	UL	
	87.9157	OG7548	Kabel: UL COP20-X2-STB	Cable: UL COP20 - X2 - Limiter	UL	
	87.7142	*	Ferrit gegen Störungen bei hohen Frequenzen	Ferrite against high frequency noise		7061...
	75.2010.20	OG7080	Reihenklamme grau	Terminal block grey		9061...
	75.2010.21	OG3489	Nullleiterklamme blau	Neutral wire terminal blue		9061...
	75.2011.01	OKT730	Schutzleiterklamme G/G	Ground conductor terminal G/G		9061...
	1 115 1783	OG6228	Filter FN2060	Filter FN2060		9061...

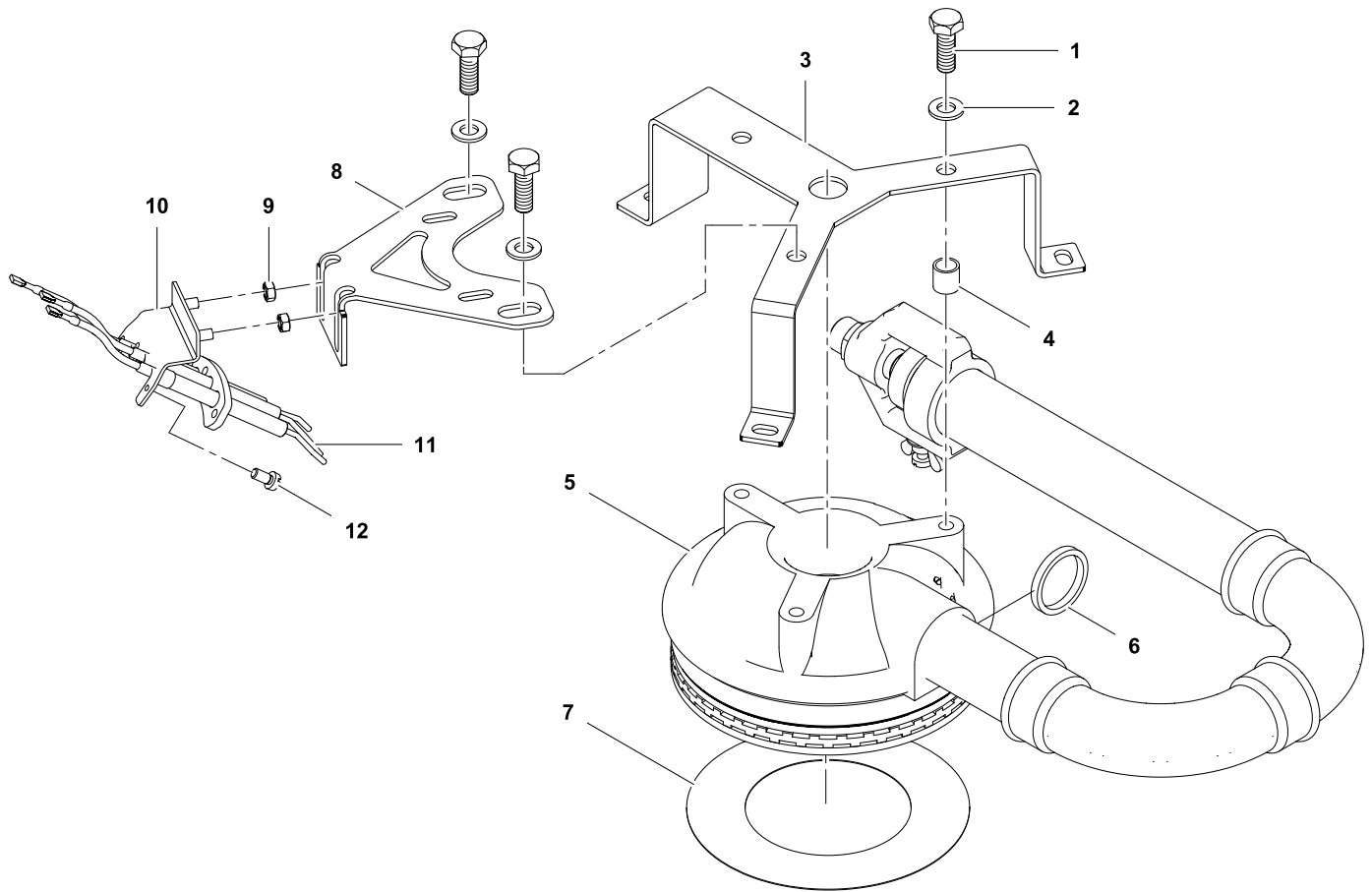
* Components on demand
* Teile auf Anfrage



9	Alias	Code	Bezeichnung	Description	Ref.	Valid from Serial N°
	879140.01	0G6367	Kippsteuerung kompl. 230-240V	Titling control assembled 230-240V		3401...
	769000.01.KD	0G6016	Kippsteuerung kompl. xxT94	Tilting kontrol xxT94		
1	879116	0G6266	Kippsteuerung 7CA24VE1 SIR	Titling control 7CA24VE1 SIR		3401...
2	75.5000.05	0G4212	Distanzhalter	Spacer		
3	879133	*	Halter Kippsteuerung	Support tilting control		3401...
4	1 701 2567	0KE185	Sechskantschraube M5x20	Hex bolt M5x20		
5	1 701 7002	0G2923	Fächerscheibe M5	Fan washer M5		
6	1 701 3008	0G6111	Sechskantmutter M5x0.8D	Hex nut M5x0.8D		
7	879121	0G6273	Transformator 230V AC	Transformer 230V AC		
8	1 701 3502	0G3595	Unterlegscheibe M4	Washer		
9	1 701 5002	0KL273	Federring M4	Spring washer		
10	1 701 2023	0G6863	Zylinderschraube M4x12	Allen screw		
11	1 115 1783	0G6228	EMV Filter	EMC filter		
	879182	0G6866	Kabel: Trafo - Steuerelektronik (Filter)	Cable: tranformer - tilt control (with EMC filter)		
	76.9123	0G5919	Kabel: Thermoelement - Motor	Cable: Thermocouple - motor		
	879089	0G5932	Kabel: X2 - Kippung	Cable: X2 - tilting		
	879083.01	0G5931	Kable: X0 - X1 Hauptzuleitung	Cable: X0 - X1 mains connection		
	87.7142	*	Ferrit gegen Störungen bei hohen Frequenzen	Ferrite against high frequency noise		7061...

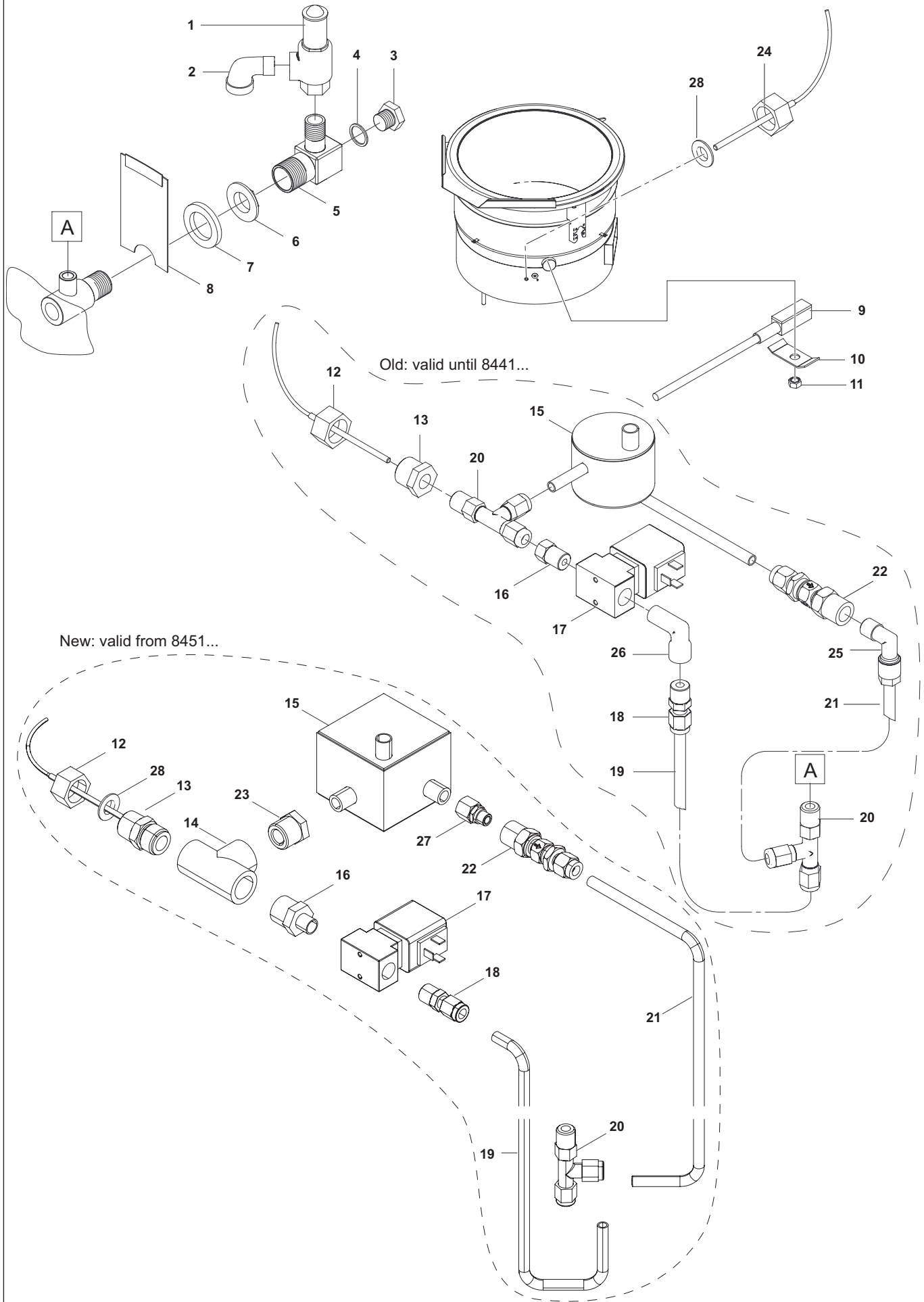


10	Alias	Code	Bezeichnung	Description	Ref.	Valid from Serial N°
1	76.0266	*	Verdrehsicherung	Locking device		
2	1 701 7002	OG2923	Fächerscheibe M5	Fan washer M5		
3	1 701 2579	OG4020	Schraube 6kt M5x16	Hex bolt M5x16		
4a	76.2706.01	OKD847	Gasleitung 60L/100L	Gas line 60L/100L	UL	
	76.2706.02	OKD848	Gasleitung 150L/300L	Gas line 150L/300L	UL	
4b	76.2706.01	OKD847	Gasleitung 60L/100L	Gas line 60L/100L	Standard	
	76.2706.02	OKD848	Gasleitung 150L/300L	Gas line 150L/300L	Standard	
5	1 201 2018.01	OG5895	Rohrschelle M8/10 x 25-28	Pipe clamp M8/10 x 25-28		
6	75.9011.03	OG7587	Rohrleitungsband gelb	Pipe tape yellow		
7	712 344852.24	OG6841	Gewindemuffe 1/2"x34 R-201	Threaded socket 1/2"x34 R-201		
8	1 102 2399	OG3619	Winkelverschraubung 1/2"	Elbow connection 1/2"		
9	712 344869.24	OG2784	Verschraubung G3/4" - G1/2"	Fitting G3/4" - G1/2"		
10a	87.9164	OG6696	Gasventil Sit Sigma 0840069 120V	Gas valve Sit Sigma 0840069 120V	UL	
10b	76.49.42	OG2795	Gasventil	Gas valve G1"	Standard 300L	
10c	1 105 1260	OG2763	Gasventil Sit Sigma 0840030 230V	Gas valve Sit Sigma 0840030 230V	Standard	
11	76.3621	OG7590	Montageblech	Mounting plate	UL	
12	87.4823	OG7591	Ventilhalterung	Valve support	UL	
13	87.3758	OG7592	Winkelverschraubung 3/4"	Elbow fitting 3/4"	UL	
14	712 044481.09	OG0018	Flachdichtung Ø38/27	Flat seal Ø38/27	UL	
15	87.2778	OG7593	R-422 Übergang Zoll/NTP 3/4"	R-422 Connector Inch/NTP 3/4"	UL	
16	1 116 1185	OG5189	Reduziernippel 3/4" - 1/2" RF-22	Reduction nipple 3/4" - 1/2" RF-22	Standard 300L	
17	1 117 1248	OG7588	Überschnittbuchse 1" - 1/2"	Hex head bushing 1" - 1/2"	Standard	
18	1 701 2709	OG4517	Sechskantnippel R-207	Hex nipple R-207	Standard 300L	
19	1 201 2018.02		Rohrbride M10x33-37	Pipe clamp M10x33-37	Standard	
20	1 701 3027	OT1781	Mutter M10	Nut M10	Standard	
21	76.8766	OG7589	Gewindestange M10x150mm	Threaded rod M10x150mm	Standard	



12	Alias	Code	Bezeichnung	Description	Ref.	Valid from Serial N°
1	1 701 2602	OK4605	Schraube 6kt M6x20	Hex bolt M6x20	60L	
	1 701 2612	OKL258	Schraube 6kt M10x30	Hex bolt M10x30	100L / 150L	
	1 701 2578	OG3774	Schraube 6kt M10x16	Hex bolt M10x16	300L	
2	1 701 3545	OKI298	U-Scheibe Ø6.4xØ18x1.6	Washer Ø6.4xØ18x1.6	60L	
	1 701 3516	OT5917	U-Scheibe Ø10.5xØ21x2	Washer Ø10.5xØ21x2	100/150/300L	
3	76.4722.01		Brennerhalter	Burner support	60L	
	76.4722.03	OG6067	Brennerhalter	Burner support	100L / 150L	
	76.4722.04		Brennerhalter	Burner support	300L	
4	76.4976		Distanzstück	Spacer	100L / 150L	
5	76.3711	OG3831	Brenner	Burner	60L	
	76.3702	OG3709	Brenner	Burner	100L / 150L	
	76.3704	OG4737	Brenner	Burner	300L	
6	76.4958		Blende		100L	
7	76.4837.01	OG2890	Brennersieb	Burner filter	60L	
	76.4837.03	OG2892	Brennersieb	Burner filter	100L / 150L	
	76.4837.04		Brennersieb	Burner filter	300L	
8	87.2733		Halter Zündeinrichtung	Support ignition device	100/150/300L	
	87.2749		Halter Zündeinrichtung	Support ignition device	300L	
9	712 044120.06	OG3997	Kepsmutter M6	Keps nut M6		
10	87.2784		Halter Zünder	Support ignitor	60L / 100L	
	87.2732	OG7836	Halte Zünder	Support ignitor	150L / 300L	
11	87.9101	OG6241	Zünder & Überwacher	Ignitor & controller		
12	1 701 2019	OG4175	Zylinderschraube M4x8	Fillister head screw M4x8		

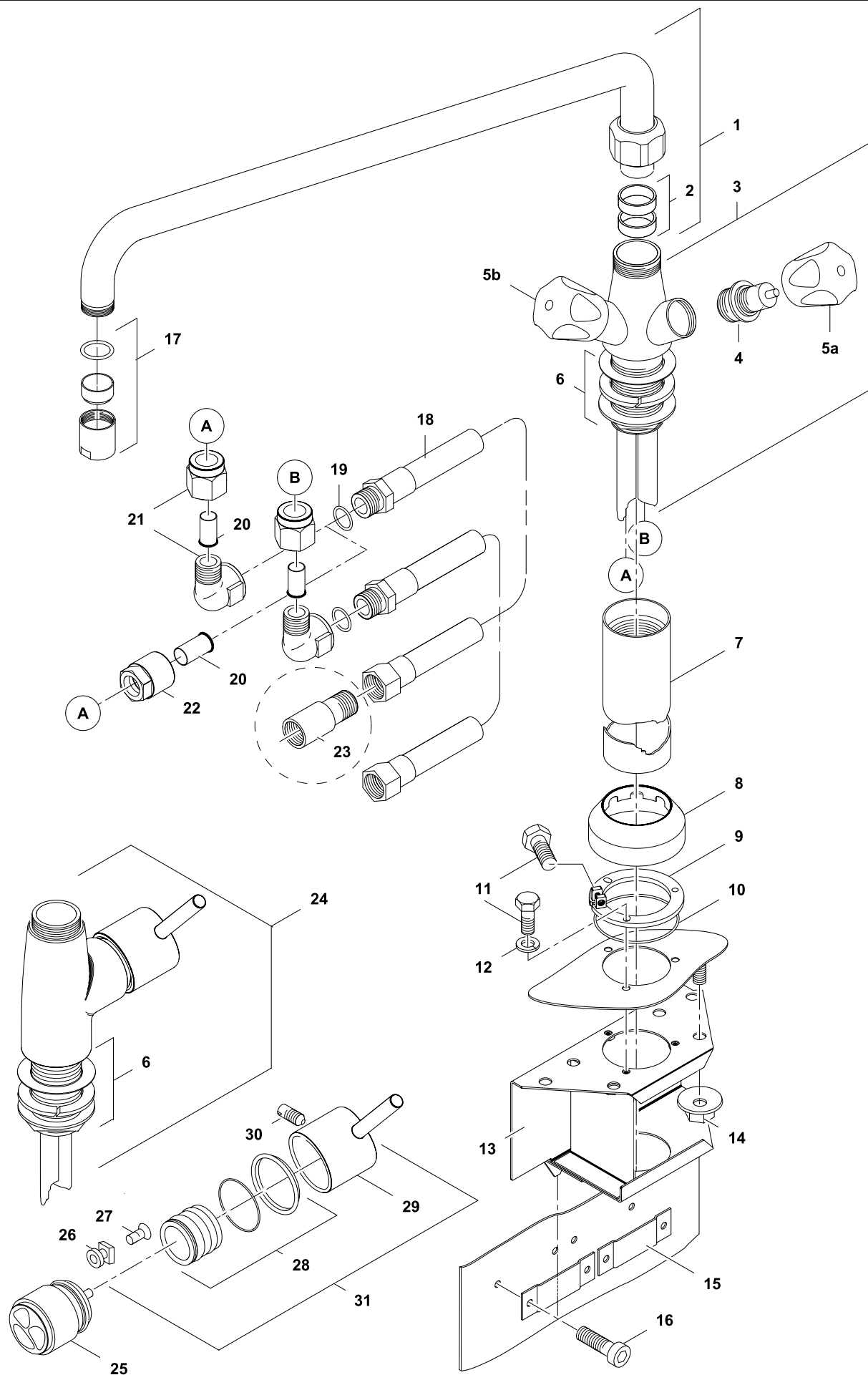
* Components on demand
* Teile auf Anfrage



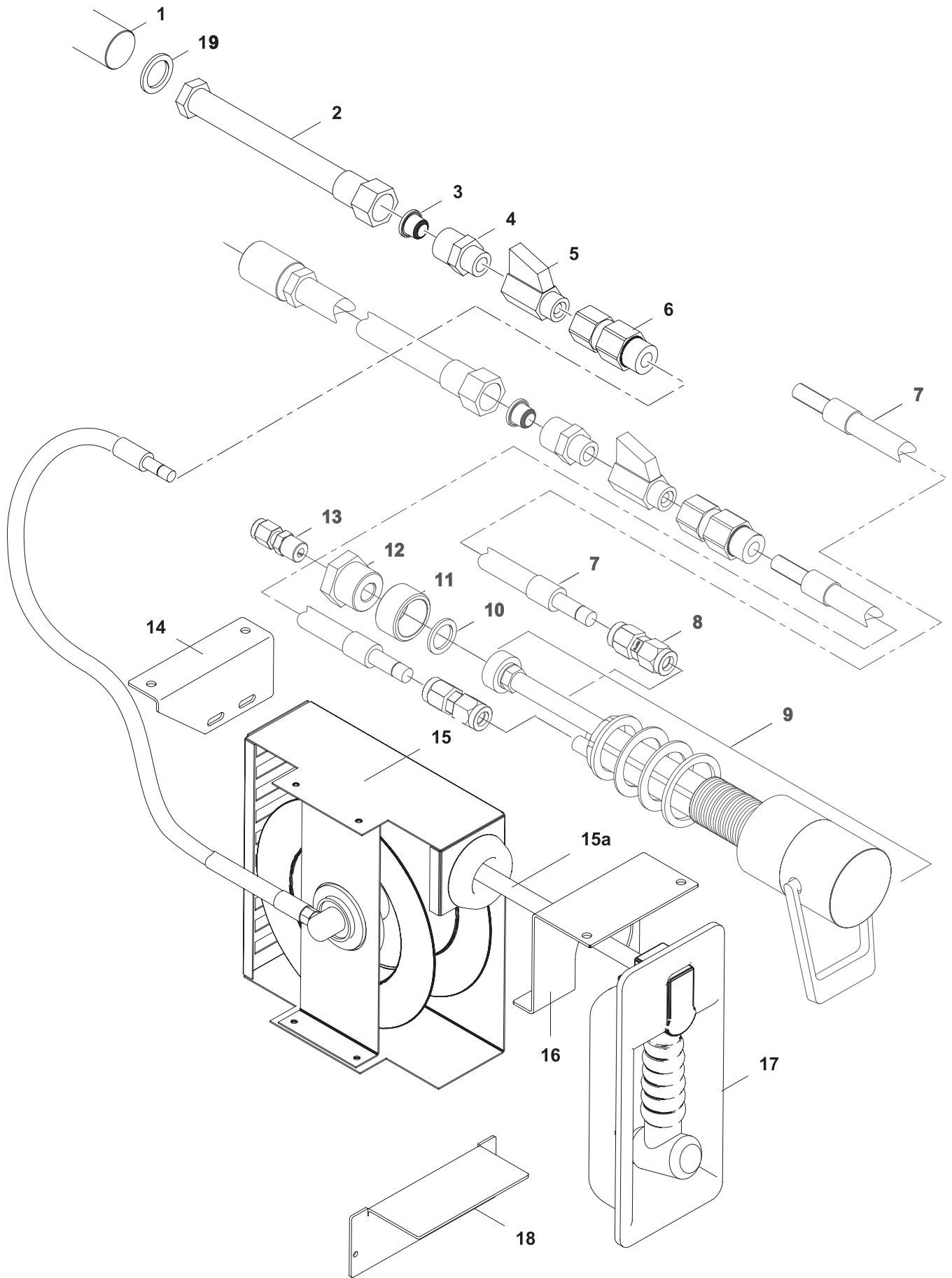
Old: valid until 8441...

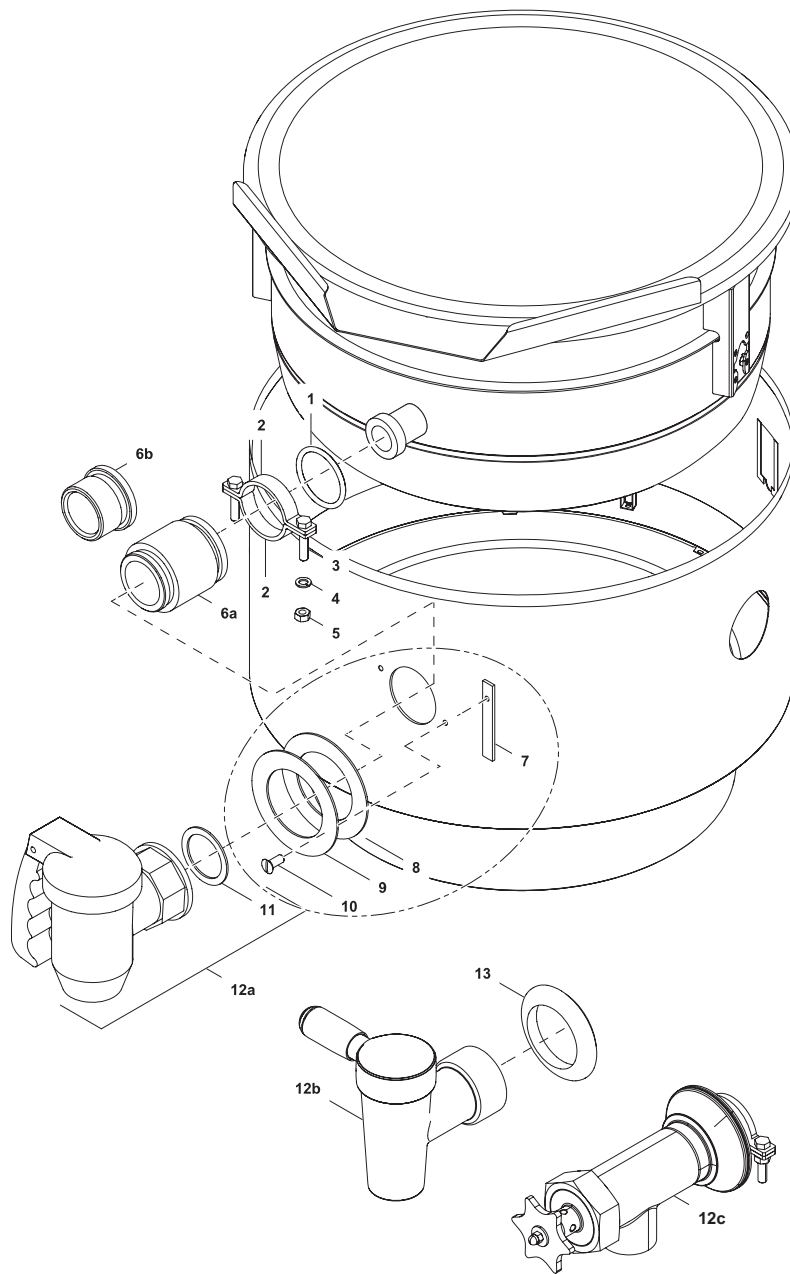
New: valid from 8451...

13	Alias	Code	Bezeichnung	Description	Ref.	Valid from Serial N°
1	86.2424	0G5631	Sicherheitsventil	Safety valve		
	76.4672	0G3902	Sicherheitsventil UL	Safety valve UL	UL versions	
2	1 101 2162	0G6161	Einschraubwinkel 1/2"	Elbow 1/2"		
3	1 117 1239	0KV476	Stopfen 1/2"	Plug 1/2"		
4	1 101 2157	0K5545	Kupferdichtung	Copper gasket		
5	76.4024	0KT710	Armatürkörper	Fitting		
6	712 344858.23	0K8849	Gegenmutter 3/4"	Counter nut 3/4"		
7	712 044489.01	0G6852	Dichtungsmanschette	Sealing collar		
8	76.4080	0G4067	Deckel Aussenmantel	Cover outer jacket		
9	879147.01	0G6280	Kochgutfühler gelb	TC Food Sensor yellow		
10	76.4191	0G3087	Halter Kochgutfühler	Support Food Sensor		
11	1 701 3008	0G6111	Mutter M5	Nut M5		
12	879148.02	0G5913	Fühler Entlüftung blau	TC Sensor Dearation blue		
13	1 102 2468	0G6234	Überschnitt Buchse 1/4"	Fitting 1/4"		until 8441...
	1 101 3933	0G7393	Doppelnippel	Nipple		8451...
14	1 102 2435	0G7145	T-Stück 1/2"	Tee-piece 1/2"		8451...
15	87.2736	*	Kondensator	Condensator		until 8441...
	87.2791	*	Kondensator	Condensator		8451...
16	87.2191		Nippel 1/4"	Nipple 1/4"		until 8441...
	87.6003	0G7392	Reduziertnippel 1/4" - 1/2"	Nipple 1/4" - 1/2"		8451...
17	76.3035	0K5341	Magnetventil	Solenoid valve		
18	1 101 3901	0KT947	Verschraubung mit Einschraubnippel	Straight fitting		
19	87.2738.01		Rohr Ableitung	Outlet line	60L	until 8441...
	87.2799.01		Rohr Ableitung	Outlet line	60L	8451...
	87.2738.03		Rohr Ableitung	Outlet line	100L	until 8441...
	87.2799.03		Rohr Ableitung	Outlet line	100L	8451...
	87.2738.04		Rohr Ableitung	Outlet line	150L	until 8441...
	87.2799.04		Rohr Ableitung	Outlet line	150L	8451...
	87.2738.05		Rohr Ableitung	Outlet line	300L	until 8441...
	87.2799.05		Rohr Ableitung	Outlet line	300L	8451...
20	87.7074	0G6746	T-Stück mit Filter	Tee-piece with filter		
21	87.2737.01		Rohr Zuleitung	Inlet line	60L	until 8441...
	87.2798.01		Rohr Zuleitung	Inlet line	60L	8451...
	87.2737.03		Rohr Zuleitung	Inlet line	100L	until 8441...
	87.2798.03		Rohr Zuleitung	Inlet line	100L	8451...
	87.2737.04		Rohr Zuleitung	Inlet line	150L	until 8441...
	87.2798.04		Rohr Zuleitung	Inlet line	150L	8451...
	87.2737.05		Rohr Zuleitung	Inlet line	300L	until 8441...
	87.2798.05		Rohr Zuleitung	Inlet line	300L	8451...
22	87.7073	0G6745	Rückschlagventil mit Filter	Check valve with filter		
23	1 102 2468	0G6234	Überschnitt buchse 1/4"	Fitting 1/4"		8451...
24	87.9096	0G6103	Fühler Doppelmantel grün	TC Sensor Jacket green		
25	1 101 3757		Einschraubwinkel	Elbow fittin		until 8441...
26	1 116 1142	0KT936	Einschraubwinkel 1/4"	Elbow fitting 1/4"		until 8441...
27	87.7177	0G8551	Leitungsfilter WF 14	Pipe filter WF 14		9061...
28	87.2429	0G8524	Dichtung 18x11x2	Gasket 18x11x2		9061...



14	Alias	Code	Bezeichnung	Description	Ref.	Valid from Serial N°
	76.2013.01_KD	OKL304	Kit Zweihebel-Mischbatterie 330x600mm Kit enthält Pos.: 1-16, 18-20, 22	Kit mixing tap, 2 knobs, 330x600mm Kit contains pos.: 1-16, 18-20, 22		
1	712 344884.04	OK5360	KWC Schwenkauslauf 3/4", 600mm	KWC swivel spout 3/4", 600mm		
	712 344884.03	OK5358	KWC Schwenkauslauf 3/4", 450mm	KWC swivel spout 3/4", 450mm		
	712 344884.02	OK5359	KWC Schwenkauslauf 3/4", 300mm	KWC swivel spout 3/4", 300mm		
2		OK3930	Dichtungsringe	Sealing rings		
3	712 344884.01	OK5355	KWC Zweihebel-Mischbatterie	KWC Mixing tap, 2 knobs		
4		OK5357	Ventileinsatz 3/4"	Valve insert 3/4"		
5a		OK5826	Griff blau	Knob blue		
5b		OK5827	Griff rot	Knob red		
6		OG3239	Set Verschraubung 5/4"	Kit Fixation 5/4"		
7	72.5976.01	OG5227	Standrohr 460mm	Stand pipe 460mm		
	72.5976.02	OG3179	Standrohr 330mm	Stand pipe 330mm		
	72.5976.03	OG4753	Standrohr 160mm	Stand pipe 160mm		
8	72.0435	OG3091	Rosette zu Standrohr	Stand pipe collar		
9	72.5919	OKT745	Sicherungsring	Fixation ring		
10	712 044480.14	OKT793	O-Ring ORM 0530-20	Joint ORM 0530-20		
11	1 701 2632	OG3677	Sechskantschraube M4 x 16	Hex bolt M4x16		
12	1 701 5002	OKL273	Federring M4	Spring washer M4		
13	76.0119.01	OT2658	Konsole Mischbatterie	Console mixing tap		
14	712 044120.05	OG3998	Kepsmutter M5	Keps nut M5		
15	76.0033	OG3979	Hutprofil	Clamping profile		
16	1 101 8129	OG3676	Innensechskantschraube M5 x 16	Allen bolt M5 x 16		
17		OG3238	Tropfenschutz 3/4"	Drip stop 3/4"		
18	712 344893.01	OKW734	Panzerschlauch L1700 G1/2" / R1/2"	Armored hose L1700 G1/2" / R1/2"		until 9441...
	87.7188.01	OG8753	Panzerschlauch L1700 G1/2" - I/A	Armored hose L1700 G1/2" - I/A		9451...
	712 344893.02	OK5363	Panzerschlauch L1100 G1/2" / R1/2"	Armored hose L1100 G1/2" / R1/2"		until 9441...
	87.7188.02	OG8754	Panzerschlauch L1100 G1/2" - I/A	Armored hose L1100 G1/2" - I/A		9451...
	712 344893.03	OG6530	Panzerschlauch L600 G1/2"	Armored hose L600 G1/2"		until 9441...
	87.7188.03	OG8755	Panzerschlauch L600 G1/2" - I/A	Armored hose L600 G1/2" - I/A		9451...
19	712 044481.21	OG3610	Flachdichtung Ø 18/11x2 G1/2"	Flat seal Ø 18/11x2 G1/2"		until 9051...
	87.2429	OG8524	Dichtung 18x11x2	Gasket 18x11x2		9061...
20	1 101 3797	OKE129	Stützhülse	Sleeve		
21	1 101 3798	OK4489	Winkel-Anschluss G1/2"	Angle connection G1/2"		
22	1 101 2075	OKX119	Anschluss G1/2"	Connection G1/2"		
23	87.5168	OG6646	WFA Adapter G1/2"	WFA Adapter G1/2"		
24	712 344884.05	*	KWC Einhebel-Mischbatterie	KWC mixing tap, one lever		
25		OKI140	Steuerpatrone	Mixer tap cartridge		
26	Z.632.240	KWC	Kunststoffeinsatz	Plastic insert		
27	Z.602.997	KWC	Schraube M4 x 15	Screw M4 x 15		
28	Z.535.675	KWC	Befestigung mit Gleitringen	Fixation with slide rings		
29	Z.634.829	KWC	Bedienhebel , chrom	Control lever, chrome		
30	Z.605.952	KWC	Gewindestift M6 x 10	Set screw M6 x 10		
31	Z.535.674	KWC	Bedienhebel mit Befestigung	Control lever with fixation		





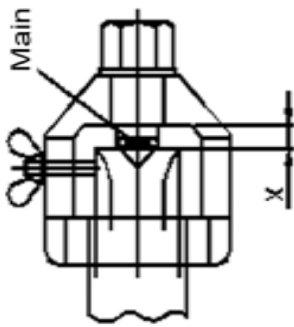
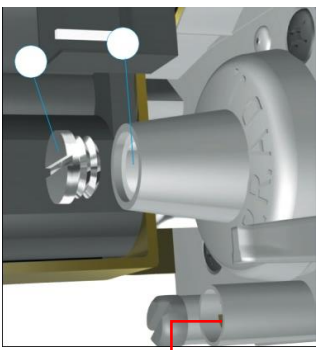

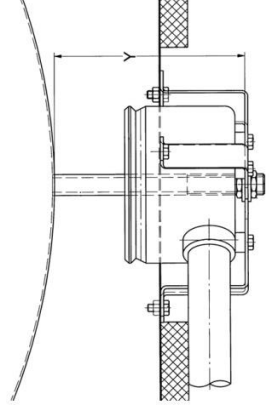
16	Alias	Code	Bezeichnung	Description	Ref.	Valid from Serial N°
1	713 042130	OK5557	Dichtungsring	Sealing ring		
2	713 842019	OG3855	Klammer mit Schrauben (1/2 Klammer)	Bride with screws (1/2 bride)		
3	713 842019.96	OG6837	Klammer (1/2 Klammer)	Bride (1/2 bride)		
4	1 701 5008	OKL250	Federring M8	Spring washer M8		
5	1 701 3044	OK4612	Sechskantmutter M8	Hex nut M8		
6a	76.3194	OG2540	Kupplungsstutzen 2" RUBINETTERIE	Female connector 2" RUBINETTERIE		
6b	713 042131	OK8856	Kupplungsstutzen 2" ECHTERMANN	Female connector 2" ECHTERMANN		
7	71.1235	OG4166	Gewindeplatte M4	Threaded plate M4		
8	71.1234	OG3175	Flachdichtung Ø110/72/2	Flat seal Ø110/72/2		
9	71.1233	OG4167	Hahnrosette	Round anchor plate		
10	1 701 1504	OKX205	Schraube M4x8	Screw M4x8		
11	1 101 2191	004986	Dichtungsring Ø60 ø47x2 RUBINETTERIE	Sealing ring Ø60 ø47x2 RUBINETTERIE		
12a	1 117 1258	OG5144	Sicherheitsauslaufhahn 2" RUBINETTERIE	Drain cock 2" + safety valve RUBINETTERIE		
12b	1 117 1117	OH6425	Auslaufhahn ECHTERMANN 6722.80 2"	Drain cock ECHTERMANN 6722.80 2"		
	87.7055	OG6498	Auslaufhahn ECHTERMANN 6726.82 2"	Drain cock ECHTERMANN 6726.82 2"		
12c	87.2787		Auslaufhahn BRUKAR 2" GESCHW.	Food tap for USA	for USA	
13	87.7122		Dichtmanschette Auslaufhahn	Sealing gaiter drain cock		7031...

Nozzle list / Düsenliste

Beschreibung / Description		Index	Dat./Vis.
		A	27.05.2013/SSI
Neuteil			
Alias-Code		87.2750	

PBOT06 (60 Lt. / 15 kW) Pro Thermetic line

	A: Type of gas	B: nominal pressure	C: category	D: main flame		E: Setting mix- ing tube Distance X	F: pressure Regulators mbar	G: SLOW OPENING degree	Y: burner distance mm	Gas consumption Lt/Min 956.5 mbar Baro / 20°C (Sursee Allmendstr.)		
				mm	No.					Min	Nominal Value	Max
Natural gases	1 Natural gas H	18-20 / 20	EN 437 2H	2.90	71.4160.290	16	Max	0°	155	25.6	26.91	28.3
	2 Natural gas E	20	2E									
	3 Natural gas H / L* Druckpaar	20 / 25	2+									
	4 Natural gas L	25	2L	3.00	71.4160.300	10	Max	0°		29.6	31.14	32.7
	5 Natural gas LL	20	2LL	3.20	71.4160.320	11	Max	0°		29.7	31.30	32.9
Liquid gases	6	30	3P	2.00	71.4160.200	15	Max	270°	9.7	10.26	10.8	
	7 Propane	37	3P	1.90	71.4160.190	15	Max	270°	9.7	10.20	10.7	
	8	50	3P	1.80	71.4160.180	13	Max	270°	9.6	10.06	10.6	
	9 Butane/Propane*	28 - 30	3B/P					Not possible				
	10	50	3B/P	1.70	71.4160.170	13	Max	270°	155	7.3	7.64	8.0
	11 Butane/Propane*	28-30 / 37	3+					Not possible				
	12 Druckpaar	50 / 67	3+	1.70	71.4160.170	13	Max	270°	155	7.3	7.64	8.0

E: (distance X)	F: Servo-Pressure Regulator (clockwise = +) (gasvalve SIT)	G: SLOW OPENING (clockwise = +) (gasvalve SIT)	Y: burner distance
			
	max. +	0° 270° 180°	

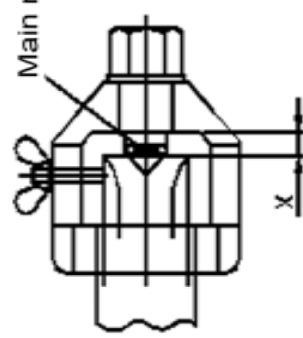
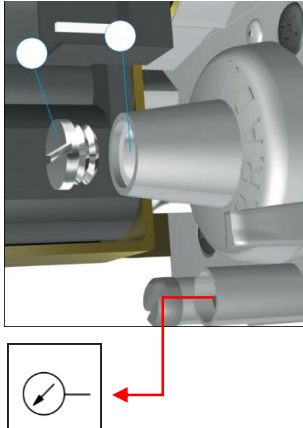

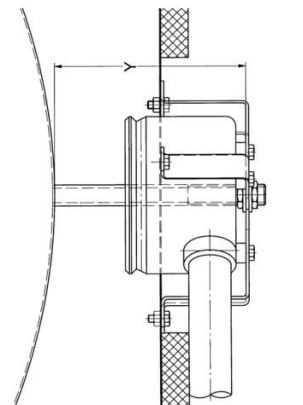
* test gas (NPG): at pressure pair category 2+ = gas H (G20); at pressure pair category 3+ = butane (G30) ; at category 3 B/P = butane (G30)

Nozzle list / Düsenliste

Alias-Code		Beschreibung		Index	Dat./Vis.
		Neuteil			
87.2751				A	02.04.2013

PBOT10 (100 Lt. / 21 kW) Pro Thermetic line

	A: Type of Gas	B: nominal pressure	C: category	D: main flame		E: Setting mi- xing tube Distance X	F: pressure Regulators mbar	G: SLOW OPENING degree	Y: burner distance mm	Gas consumption Lt/Min 956.5 mbar Baro / 20°C (Sursee Allmendstr.)	
				mm	No.					Min	Max
Natural gases	1 Natural gas H	18-20 / 20	EN 437			18	Max	0°	147	35.78	37.66
	2 Natural gas E	20	2H	3.45	71.4160.345					41.42	43.60
	3 Natural gas H / L * pressure pair	20 / 25	2E	3.55	71.4160.355					41.63	43.82
			2+	3.75	71.4160.375					13.60	14.36
	4 Natural gas L	25	2L	2.40	71.4160.240					13.55	14.26
Liquid gases	5 Natural gas LL	20	2LL	2.35	71.4160.235	13.38	14.08				
	6	30	3P	2.15	71.4160.215	Not possible					
	7 Propane	37	3P			Not possible					
	8	50	3P			Not possible					
9	Butane/Propane *	28 - 30	3B/P	2.00	71.4160.200	11	Max	270°	147	10.16	10.69
10		50	3B/P	2.00	71.4160.200	11	Max	270°	147	10.16	10.69
11	Butane/Propane *	28-30 / 37	3+	2.00	71.4160.200	11	Max	270°	147	10.16	10.69
12	pressure pair	50 / 67	3+								

E: (distance X) 	F: Servo-Pressure Regulator (clockwise = +) (gasvalve SIT) 	G: SLOW OPENING (clockwise = +) (gasvalve SIT) 	Y: burner distance 
---	--	---	--

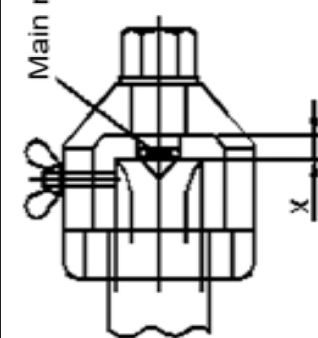
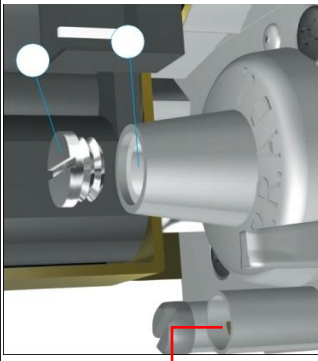

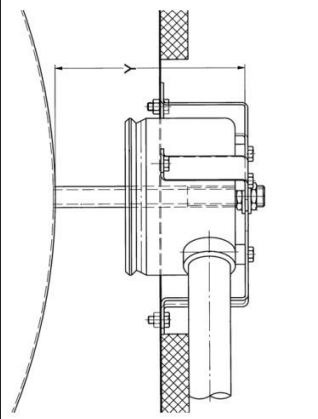
* test gas (NPG): at pressure pair category 2+ = gas H (G20); at pressure pair category 3+ = butane (G30); at category 3 B/P = butane (G30)

Nozzle list / Düsenliste

Alias-Code		87.2752		Beschreibung / Description		Index		Dat.Vis.	
						Neuteil		A	

PBOT15 (150 Lt. / 26 kW) Pro Thermetic line

	A: Type of Gas	B: nominal pressure	C: category EN 437	D: main flame		E: Setting mix- ing tube Distance X	F: pressure Regulators mbar	G: SLOW OPENING degree	Y: burner distance mm	Gas consumption Lt/Min 956.5 mbar Baro / 20°C (Sursee Allmendstr.)					
				mm	No.					Min	Max				
Natural gases	1 Natural gas H	18-20 / 20	2H	3.95	71.4160.395	14	Max	0°	147	44.3	46.64	49.0			
	2 Natural gas E	20	2E												
	3 Natural gas H / L Druckpaar	20 / 25	2+												
	4 Natural gas L	25	2L												
	5 Natural gas LL	20	2LL												
Liquid gases	6	30	3P	2.75	71.4160.275	15	Max	270°	16.9	17.78	18.7				
	7 Propane	37	3P	2.65	71.4160.265	12	Max	270°							
	8	50	3P	2.40	71.4160.240	12	Max	270°							
	9 Butane/Propane	28 - 30	3B/P	Not possible											
	10	50	3B/P	2.30	71.4160.230	12	Max	270°				147	12.6	13.24	13.9
	11 Butane/Propane	28-30 / 37	3+	Not possible											
	12 Druckpaar	50 / 67	3+	2.30	71.4160.230	12	Max	270°				147	12.6	13.24	13.9

Ei (Distance X)	F: Servo-Pressure Regulator (clockwise = +) (gasvalve SIT)	G: SLOW OPENING (clockwise = +) (gasvalve SIT)	Y: burner distance
			

* test gas (NPG): at pressure pair category 2+ = gas H (G20); at pressure pair category 3+ = butane (G30) ; at category 3 B/P = butane (G30)

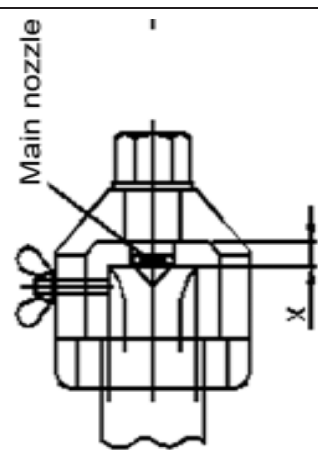
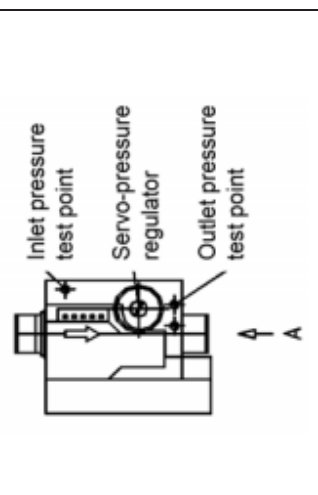

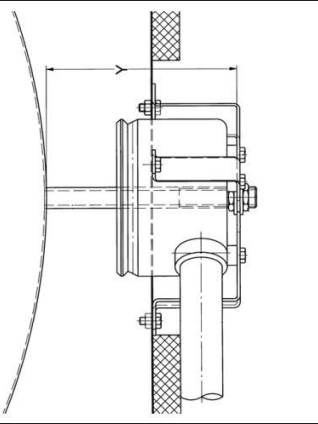
Alias-Code		Beschreibung / Description		Index	Dat./Vis.
		Neuteil			
87.2769				A	17.06.2013

Nozzle list / Düsenliste

PBOT30 / PBOT40 / PBOT50 (300/400/500 Lt. / 45 kW)

Pro Thermetic line

	A: Type of Gas	B: nominal pressur	C: category EN 437	D: main flame		E: Setting mix- ing tube Distance X	F: pressure Regulators mbar	G: SLOW OPENING degree	Y: burner distance mm	Gas consumption Lt/Min 956.5 mbar Baro / 20°C (Sursee Allmendstr.)		
				mm	No.					Min	Nominal Value	Max
Natural gases	1	Natural gas H	2H	4.90	71.4160.490	18			76.7	80.72	84.8	
	2	Natural gas E	2E									
	3	Natural gas H / L* Druckpaar	2+									
	4	Natural gas L	2L	5.10	71.4160.510	10	Not available	Not available	180	88.8	93.43	98.1
	5	Natural gas LL	2LL	5.40	71.4160.540	10				89.2	93.90	98.6
6	Propane	3P	3.50	71.4160.350	14	29.2				30.78	32.3	
7		3P	3.35	71.4160.335	14	29.1				30.60	32.1	
8		3P	3.10	71.4160.310	9	28.7				30.18	31.7	
Liquid gases	9	Butane/Propane*	3B/P	Not possible			Not possible		Not possible			
	10	Butane/Propane*	3B/P	2.90	71.4160.290	9	Not available	Not available	180	21.8	22.91	24.1
	11	Butane/Propane*	3+	Not possible			Not possible		Not possible			
	12	Druckpaar	3+	2.90	71.4160.290	9	Not available	Not available	180	21.8	22.91	24.1

E: (Distance X)	F: Servo-Pressure Regulator (clockwise = +) (gasvalve SIT)	G: SLOW OPENING (clockwise = +) (gasvalve SIT)	Y: burner distance
			

* test gas (NPG): at pressure pair category 2+ = gas H (G20); at pressure pair category 3+ = butane (G30) ; at category 3 B/P = butane (G30)

Nozzle list / Düsenliste

Alias-Code

87.2774

Beschreibung / Description

Neuteil / New part

Index

A

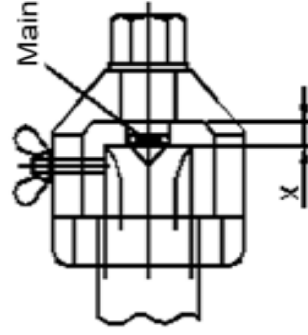
Dat./Vis.

25.2.14 / GoP

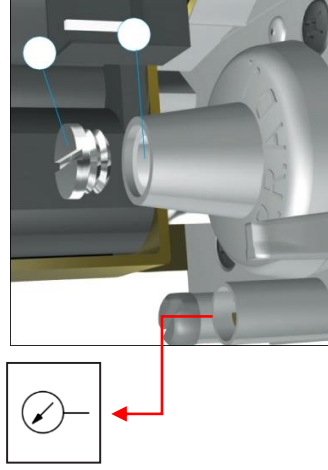
PBOT10 / 21.0 kW (Hs) / UL Pro Thermetic line

A: Type of gas	B: Nominal pressure mbar	C: category	D: Main flame		E: Setting mixing tube distance X	F: Pressure regulators mbar	G: SLOW OPENNING degree	Y: Burner distance mm	Gas consumption Lt/Min 956.5 mbar Baro / 20°C (Sursee Allmendstr.)		
			mm	No.					Min	Max	
21 Natural gas USA	17.4	A	3.90		20	10.0	0°	147	32.32	34.02	35.72
22	26.1										
23	8.7										
24											
25 Propane gas USA	27.4	E	2.45		18	25.0	270°	147	12.64	13.30	13.97
26	32.3										
27	19.9										
28											

E: (distance X)



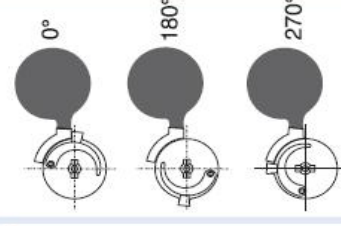
F: Servo-Pressure Regulator
(clockwise = +)
(gasvalve SIT)



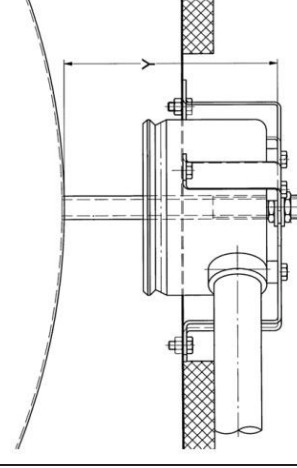
G: SLOW OPENNING
(clockwise = +)
(gasvalve SIT)



0°
270° 180°



Y: burner distance



Nozzle list / Düsenliste

Beschreibung / Description
Neuteil / New part

Index
A

Dat./Vis.
27.2.14 / GoP

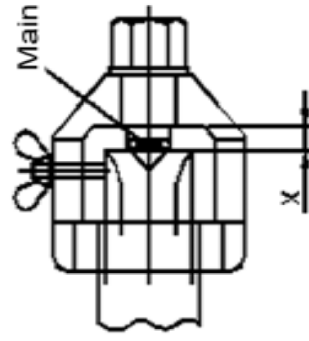
Alias-Code

87.2775

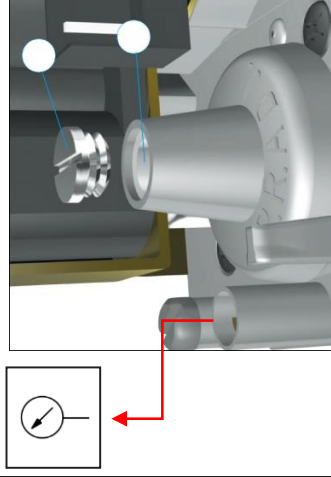
PBOT15 / 26.0 kW (Hs) / UL Pro Thermetic line

A: Type of gas	B: Nominal pressure mbar	C: category	D: Main flame mm No.	E: Setting mixing tube distance X	F: Pressure regulators mbar	G: SLOW OPENING degree	Y: Burner distance mm	Gas consumption Lt/Min 956.5 mbar Baro / 20°C (Sursee Allmendstr.) Nominal val- ue Min Max
21 Natural gas USA	17.4	A	4.30	18	10.0	0°	147	40.01 42.12 44.22
22	26.1							
23	8.7							
24								
25 Propane gas USA	27.4	E	2.70	16	25.0	270°	147	15.65 16.47 17.29
26	32.3							
27	19.9							
28								

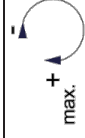
E: (distance X)



F: Servo-Pressure Regulator
(clockwise = +)
(gasvalve SIT)



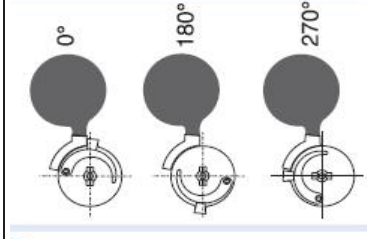
max.
+



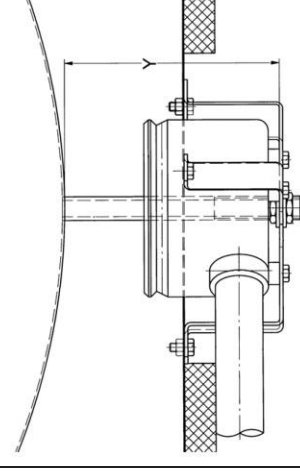
G: SLOW OPENING
(clockwise = +)
(gasvalve SIT)



0°
270° | 180°



Y: burner distance



Nozzle list / Düsenliste

Alias-Code 87.2770

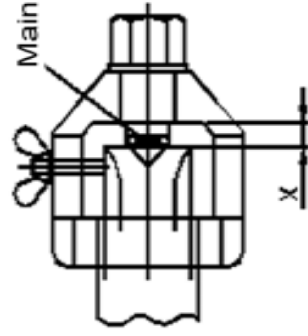
Beschreibung / Description
Neuteil / New part

Index A
Dat./Vis. 13.11.13 / GoP

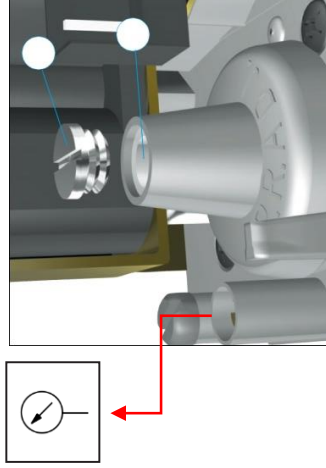
PBOT30 / 45.0 kW (Hs) / UL Pro Thermetic line

A: Type of gas	B: Nominal pressure mbar	C: category	D: Main flame		E: Setting mixing tube distance X	F: Pressure regulators mbar	G: SLOW OPENING degree	Y: Burner distance mm	Gas consumption Lt/Min 956.5 mbar Baro / 20°C (Sursee Allmendstr.)		
			mm	No.					Min	Max	
21	17.4	A	5.70	71.4.160.570	20	10.0	0°	180	69.25	72.89	76.54
22	26.1										
23	8.7										
24											
25	27.4	E	3.80	71.4.160.380	15	20.0	0°	180	27.08	28.51	29.93
26	32.3										
27	19.9										
28											

E: (distance X)



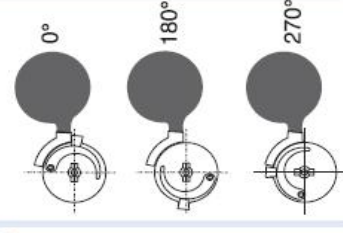
F: Servo-Pressure Regulator
(clockwise = +)
(gasvalve SIT)



G: SLOW OPENING
(clockwise = +)
(gasvalve SIT)



0°
270° 180°



Y: burner distance

