

DE
EN
PBEN-E
PBEN-E
STANDKOCHKESSEL, ELEKTRISCH, ECKIG
BOILING PAN, ELECTRIC, RECTANGLE

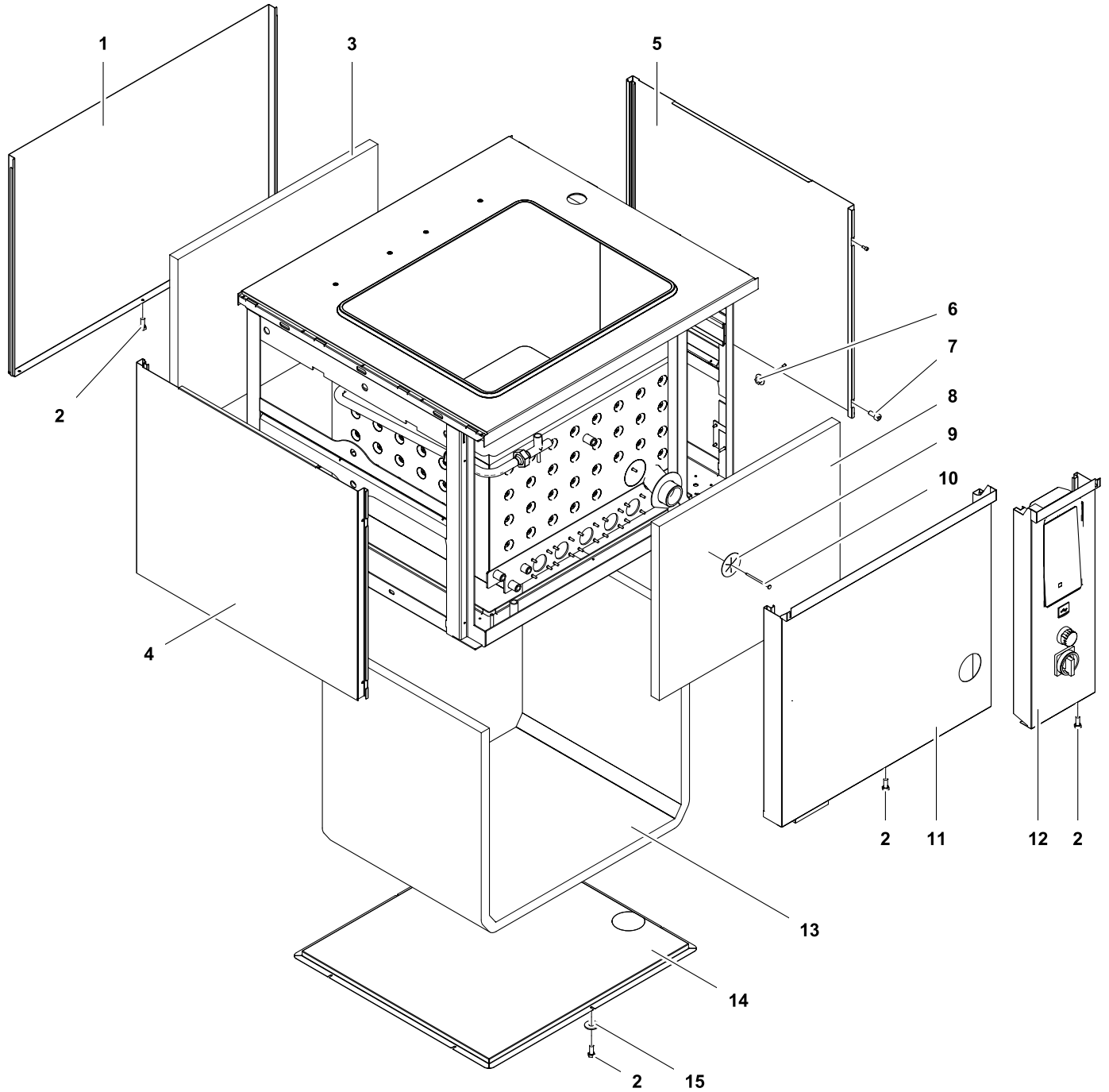
Page	Baugruppe	Assembly group	Models
2	Verschaltung	Casing	PBEN-E
4	Schalterfront Steuerung	Switch panel control system	PBEN-E
6	Entlüftung	Dearation	PBEN-E
8	Heizung	Heating	PBEN-E
10	Auslaufhahn	Drain tap	PBEN-E
11	Deckel	Lid	PBEN-E
12	Mischbatterie	Mixing tap	PBEN-E
14	Steuerung	Control	PBEN-E
16	Füsse	Feet	PBEN-E

Last Updates
 02/2016
 12/2016
 11/2017
 11/2017

Page
 all
 6/7
 15
 5

Pos.

 6, 7, 8
 5

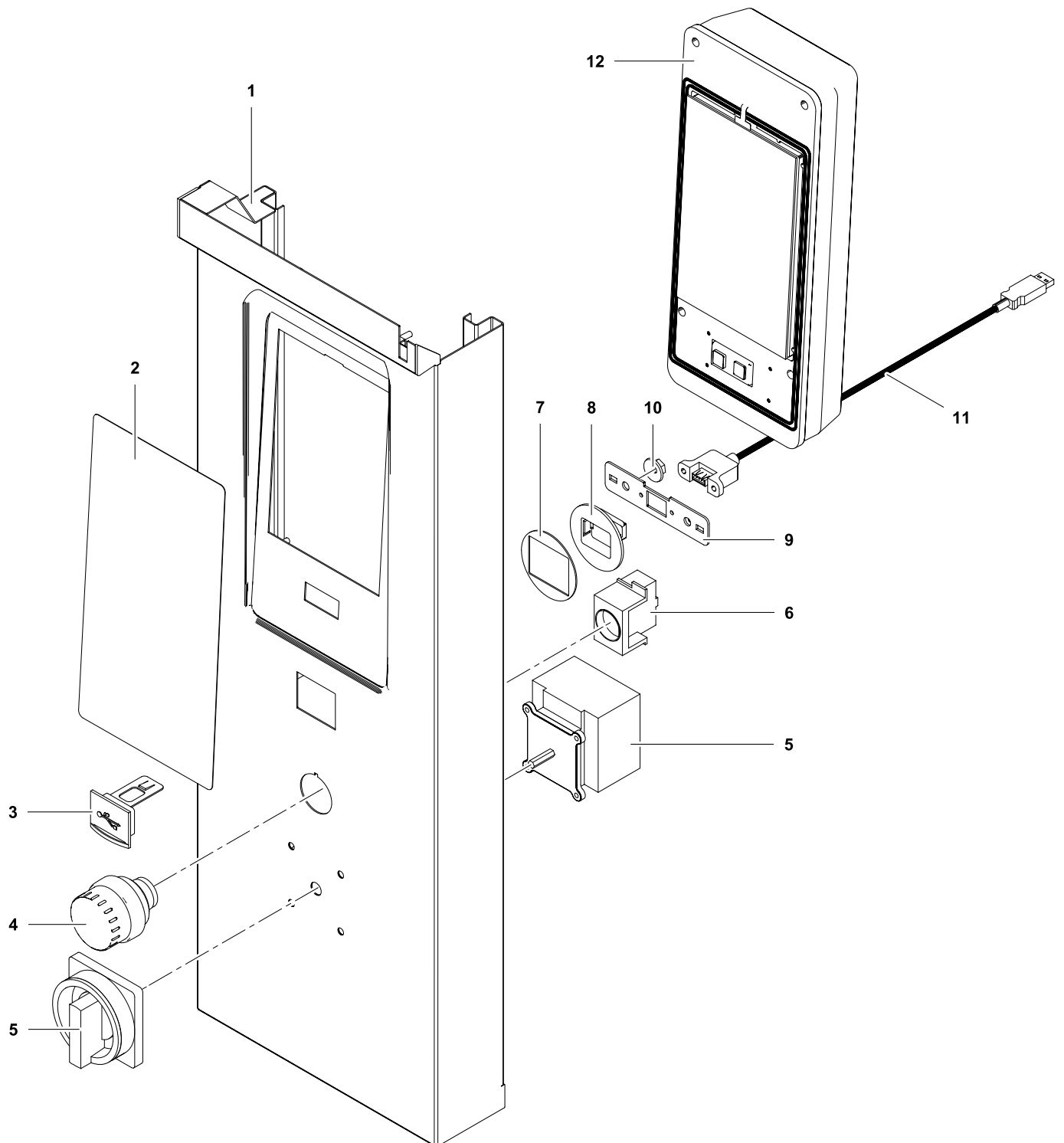


1	Alias	Code	Bezeichnung	Description	Ref.	Valid from Serial N°
1	86.2788.01	*	Rückpanel PBEN08 B700 / H700	Rearpanel PBEN08 W700 / H700		
	86.2788.04	*	Rückpanel PBEN20 B1000 / H700	Rearpanel PBEN20 W1000 / H700		
	86.2788.05	*	Rückpanel PBEN30 B1400 / H700	Rearpanel PBEN30 W1400 / H700		
	86.2788.06	*	Rückpanel PBEN40 B1700 / H700	Rearpanel PBEN40 W1700 / H700		
	86.2788.07	*	Rückpanel PBEN08 B700 / H800	Rearpanel PBEN08 W700 / H800		
	86.2788.10	*	Rückpanel PBEN20 B1000 / H700	Rearpanel PBEN20 W1000 / H700		
	86.2788.11	*	Rückpanel PBEN30 B1400 / H700	Rearpanel PBEN30 W1400 / H700		
	86.2788.12	*	Rückpanel PBEN40 B1700 / H700	Rearpanel PBEN40 W1700 / H700		
2	1 701 2509	OK4598	Schraube 6kt M5 x 12	Hexscrew M5 x 12	all types	
3	87.2116.01	*	Isolation Rücken 80L	Insulation Back 80L	PBEN08	
	87.2116.02	*	Isolation Rücken 200L	Insulation Back 200L	PBEN20	
	87.2116.03	*	Isolation Rücken 300L	Insulation Back 300L	PBEN30	
	87.2116.04	*	Isolation Rücken 400L	Insulation Back 400L	PBEN40	
4	86.2787.06	*	Seitenwand links H700 / T800	Sidepanel left H700 / D800		
	86.2787.04	*	Seitenwand links H700 / T850	Sidepanel left H700 / D850		
	86.2787.02	*	Seitenwand links H700 / T900	Sidepanel left H700 / D900		
	86.2787.12	*	Seitenwand links H800 / T800	Sidepanel left H800 / D800		
	86.2787.08	*	Seitenwand links H800 / T900	Sidepanel left H800 / D900		
5	86.2787.05	*	Seitenwand rechts H700 / T800	Sidepanel right H700 / D800		
	86.2787.03	*	Seitenwand rechts H700 / T850	Sidepanel right H700 / D850		
	86.2787.01	*	Seitenwand rechts H700 / T900	Sidepanel right H700 / D900		
	86.2787.11	*	Seitenwand rechts H800 / T800	Sidepanel right H800 / D800		
	86.2787.07	*	Seitenwand rechts H800 / T900	Sidepanel right H800 / D900		
6	712 044 120.05	OG3998	Kepsmutter M5	Keps nut M5	all types	
7	1 101 8123	OG3849	Schraube I-6kt M5x12	Socket screw M5x12	all types	
8	87.2115.01	*	Isolation Front 80L	Insulation Front 80L	PBEN08	
	87.2115.02	*	Isolation Front 200L	Insulation 200L	PBEN20	
	87.2115.03	*	Isolation Front 300L	Insulation 300L	PBEN30	
	87.2115.04	*	Isolation Front 400L	Insulation 400L	PBEN40	
9	1 201 1961	OG4127	Isolationsclip	Insulation clip	all types	
10	1 201 1959	OG6987	Isolationsnagel	Insulation nail	all types	
11	86.2749.04	*	Frontpanel PBEN08 H700	Frontpanel PBEN08 H700	PBEN08	
	86.2749.05	*	Frontpanel PBEN20 H700	Frontpanel PBEN20 H700	PBEN20	
	86.2749.06	*	Frontpanel PBEN30 H700	Frontpanel PBEN30 H700	PBEN30	
	86.2749.07	*	Frontpanel PBEN40 H700	Frontpanel PBEN40 H700	PBEN40	
	86.2749.17	*	Frontpanel PBEN08 H800	Frontpanel PBEN08 H800	PBEN08	
	86.2749.18	*	Frontpanel PBEN20 H800	Frontpanel PBEN20 H800	PBEN20	
	86.2749.19	*	Frontpanel PBEN30 H800	Frontpanel PBEN30 H800	PBEN30	
	86.2749.20	*	Frontpanel PBEN40 H800	Frontpanel PBEN40 H800	PBEN40	
12	87.1028.01	*	Steuerfront H700	Controll panel H700	all H700	
	87.1028.02	*	Steuerfront H800	Controll panel H800	all H800	
13	87.2114.01	*	Isolation Boden 80L	Insulation bottom 80L	PBEN08	
	87.2114.02	*	Isolation Boden 200L	Insulation bottom 200L	PBEN20	
	87.2114.03	*	Isolation Boden 300 L	Insulation bottom 300L	PBEN30	
	87.2114.04	*	Isolation Boden 400L	Insulation bottm 400L	PBEN40	
14	86.2759.13	*	Bodenblech PBEN08 T800	Bottom plate PBEN08 D800		
	86.2759.16	*	Bodenblech PBEN20 T800	Bottom plate PBEN20 D800		
	86.2759.17	*	Bodenblech PBEN30 T800	Bottom plate PBEN30 D800		
	86.2759.18	*	Bodenblech PBEN40 T800	Bottom plate PBEN40 D800		
	86.2759.07	*	Bodenblech PBEN08 T850	Bottom plate PBEN08 D850		
	86.2759.10	*	Bodenblech PBEN20 T850	Bottom plate PBEN20 D850		
	86.2759.11	*	Bodenblech PBEN30 T850	Bottom plate PBEN30 D850		
	86.2759.12	*	Bodenblech PBEN40 T850	Bottom plate PBEN40 D850		
	86.2759.01	*	Bodenblech PBEN08 T900	Bottom plate PBEN08 D900		
	86.2759.04	*	Bodenblech PBEN20 T900	Bottom plate PBEN20 D900		
	86.2759.05	*	Bodenblech PBEN30 T900	Bottom plate PBEN30 D900		
	86.2759.06	*	Bodenblech PBEN40 T900	Bottom plate PBEN40 D900		
15	1 701 3545	OKI298	U-Scheibe 6.4x18x1.6	Washer 6.4x18x1.6	all types	

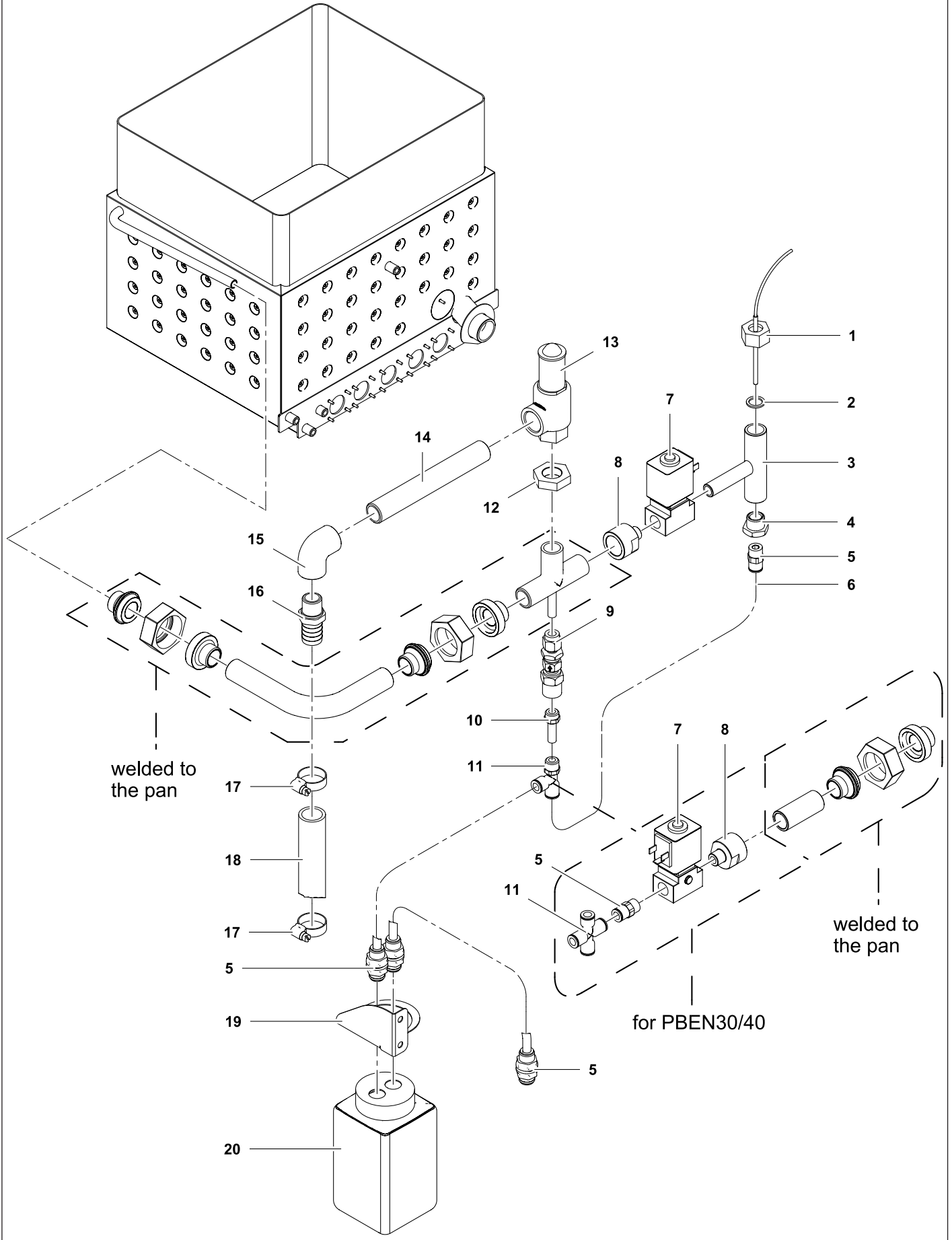
* Components on demand
* Teile auf Anfrage

Doc. № 87.8060.02

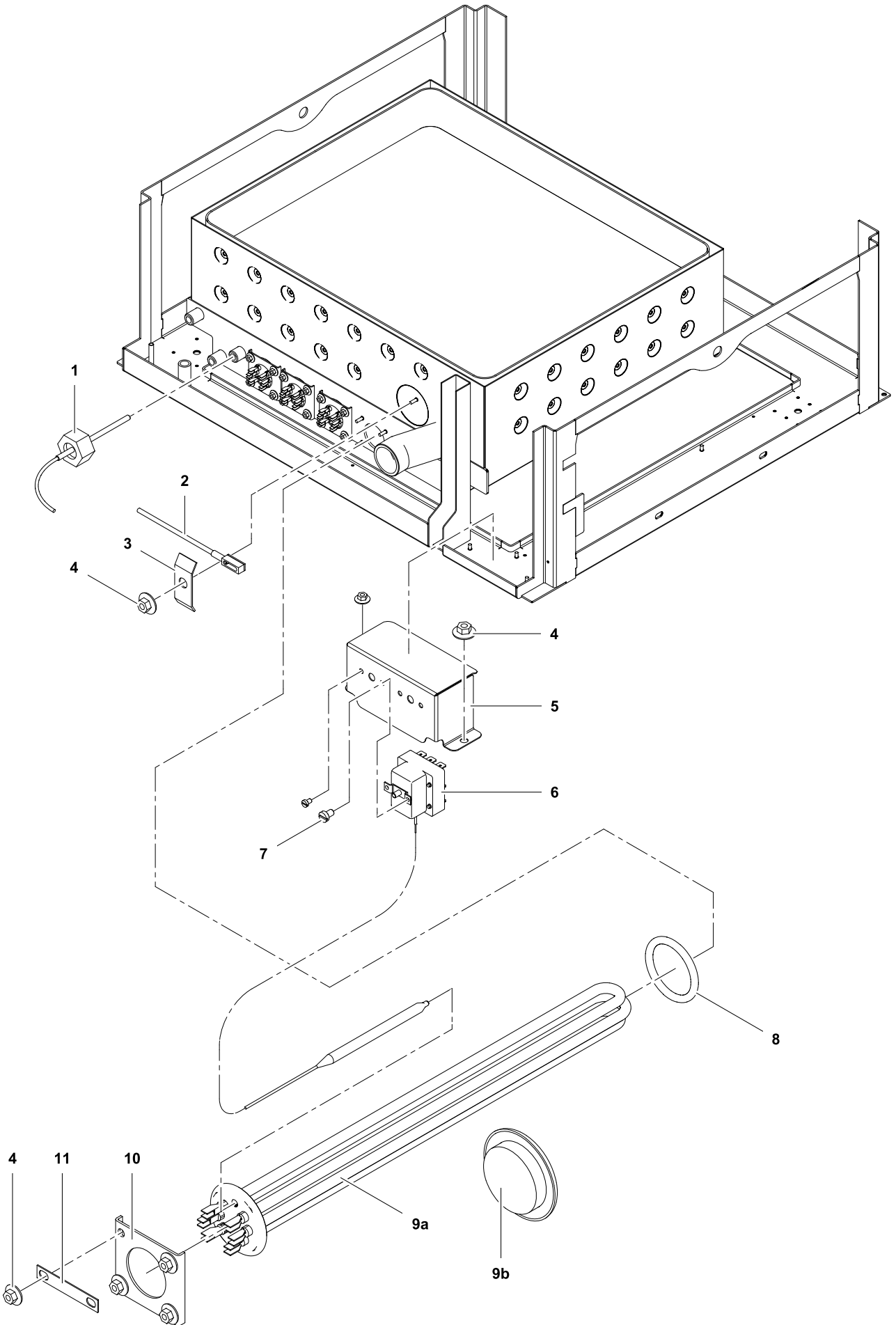
Page: 3

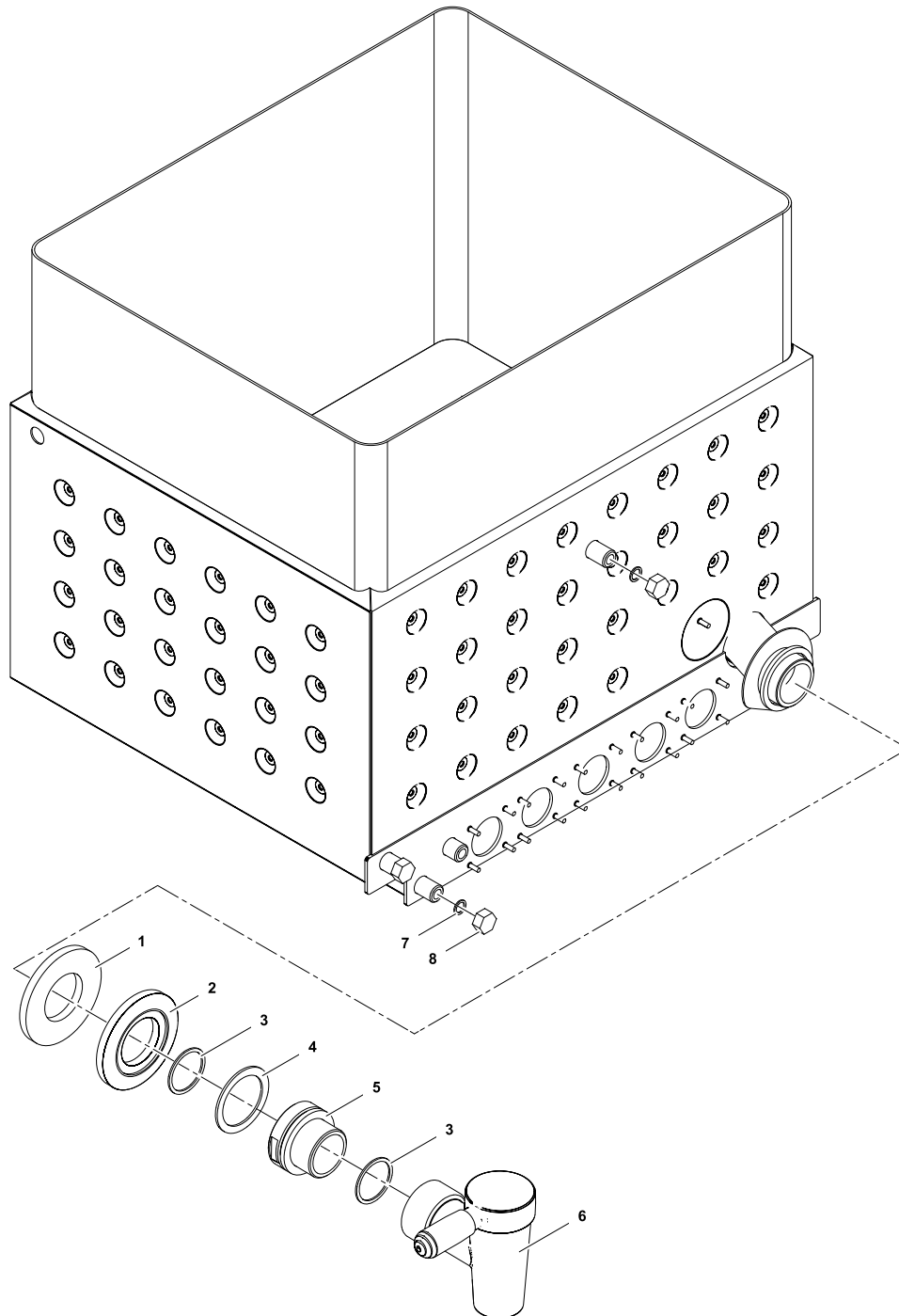


2	Alias	Code	Bezeichnung	Description	Ref.	Valid from Serial N°
1	86.2791.01	*	Steuerfront	Control panel	all H700	
	86.2791.02	OG6663	Steuerfront	Control panel	all H800	
	86.2791.03	*	Steuerfront mit Not-Aus	Control panel with emergency stop	all H700	
	86.2791.04	*	Steuerfront mit Not-Aus	Control panel with emergency stop	all H800	
	86.2791.05	*	Steuerfront mit Hauptschalter	Control panel with main switch	all H700	
	86.2791.06	*	Steuerfront mit Hauptschalter	Control panel with main switch	all H800	
	86.2791.07	*	Steuerfront mit Not-Aus & Hauptschalter	Control panel with emergency stop & main switch	all H700	
	86.2791.08	*	Steuerfront mit Not-Aus & Hauptschalter	Control panel with emergency stop & main switch	all H800	
2	871008	OG6081	Folie Steuerfront	Foil control panel		
3	879004	OC6546	Abdeckkappe zu USB	USB cover		
4	769075.03	OKX129	Notausschalter	Emergency stop button		
5	769164.02	OK4979	Hauptschalter 63A	Main switch 63A	PBEN08/20/30	
	769149.06	OG7114	Kabel 5x6mm ² L=1400	Cable 5x6mm ² L=1400	PBEN08	until 7441...
	879216.02	OG8070	Kabel 5x6mm ²	Cable 5x6mm ²	PBEN08	7451...
	769149.08	OT6273	Kabel 5x10mm ² L=1400	Cable 5x10mm ² L=1400	PBEN20/30	until 7441...
	879216.03	OG8071	Kabel 5x10mm ²	Cable 5x10mm ²	PBEN20/30	7451...
	769164.03	OK4980	Hauptschalter 80A	Main switch 80A	PBEN40	
	769149.10		Kabel 5x16mm ² L=1400	Cable 5x16mm ² L=1400	PBEN40	until 7441...
	879216.04	OG8072	Kabel 5x16mm ²	Cable 5x16mm ²	PBEN40	7451...
6	769108.02	OK5160	Kontaktgeber Notaus	Terminal emergency stop		
7	879005	OG7687	Dichtung zu USB	USB sealing		
8	879003	OC6547	Halter zu USB	USB support		
9	879023	OC6874	Blech zu USB	USB fixation sheet		
10	712 044 120.04	OG4918	Kepsmutter M4	Keps nut M4		
11	879030	OC6566	Kabel COPUI40-USB	Cable COPUI40-USB		
12	879043	OG6990	Steuerung komplett	User Interface assembled		

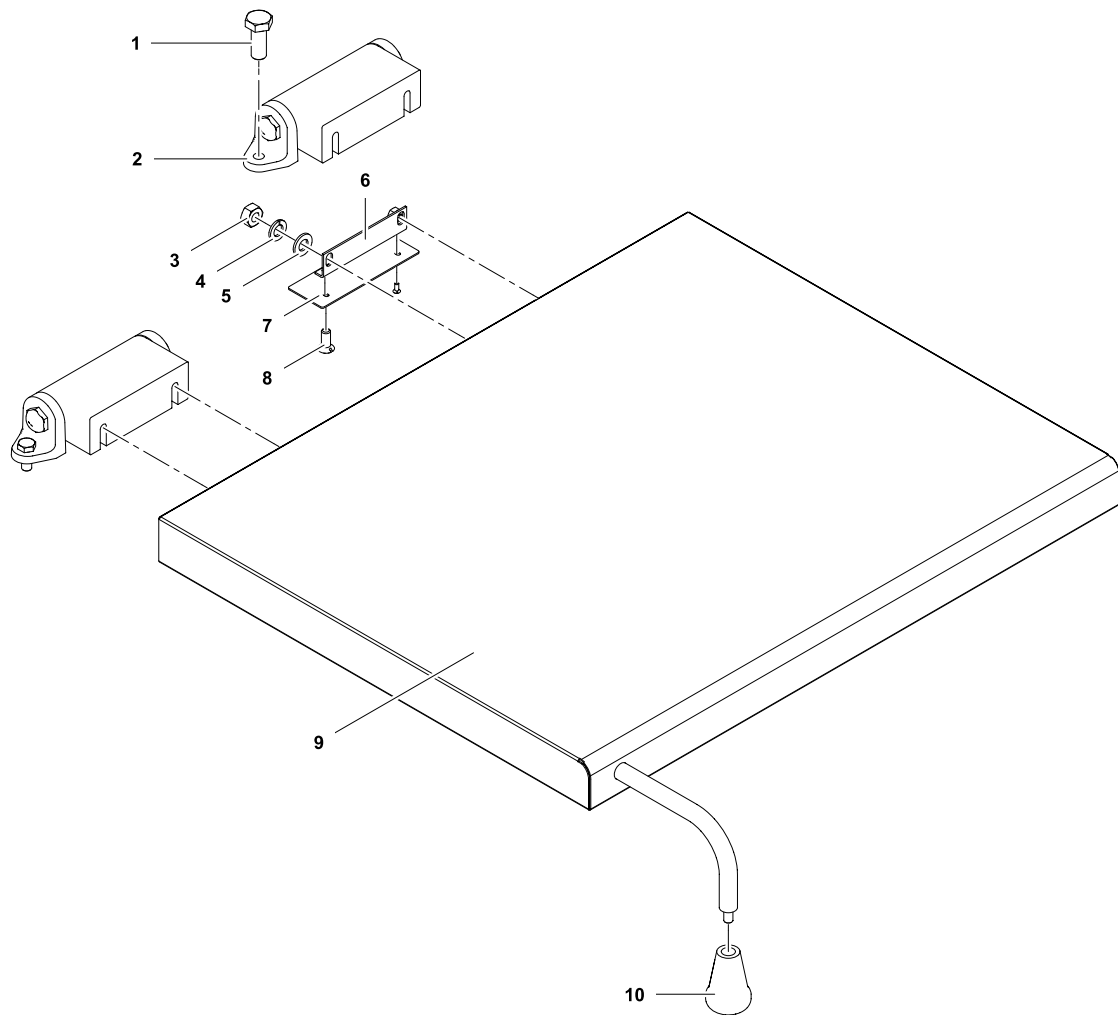


3	Alias	Code	Bezeichnung	Description	Ref.	Valid from Serial N°
1	879148.02	0G5913	TC Sensor grün	TC Sensor green		
2	87.7063	0G7394	Kupferdichtung 13x18x1.5	Copper gasket 13x18x1.5		
3	87.2157.02		T-Stück für Fühler	Tee swivel for sensor		
4	1 701 2829		Reduziernippel 3/8" - 1/4"	Reducing nipple 3/8" - 1/4"		
5	1 701 1557	0G5641	Einschraubanschluss	Screw in connection		
6	1 701 1560	0G5642	Kunststoffschlauch	Plastic tube		
7	76.3035	0K5341	Magnetventil	Solenoid valve		
	76.4935	0K4978	Stecker Magnetventil	Socket solenoid valve		
	87.9017	0G5921	Kabel: COP20 - Entlüftung	Cable: COP20 - Dearation		
	87.9098		Kabel: COP20 - Doppelentlüftung	Cable: COP20 - Double dearation	PBEN30/40	
8	1 116 1228	0G7312	Reduziernippel 1/2" - 1/4"	Reduction nipple 1/2" - 1/4"		
9	87.7073	0G6745	Rückschlagventil mit Filter	Check valve with filter		
11	1 701 1564	0G7000	Einschraubsteckstutzen	Screw in noozle		
12	1 701 1558	0G5640	Einschraubanschluss	Screw in connection	PBEN08/20	
	1 701 1563	0G6460	Kreuz-Einschraubanschluss	Cross screw in connection	PBEN30/40	
13	1 102 2471		Sechskantmutter R-217 G1/2"	Hexnut R-217 G1/2"		
14	86.2424	0G5631	Sicherheitsventil	Safety valve		
15	87.3003		Doppelrippel 1/2" x 150	Double nipple 1/2" x 150		
16	1 116 1140	0G5185	Winkel 90° 1/2"	Elbow 90° 1/2"		
17	1 116 1212	0G7249	Schlauchrippel 1/2"-20	Hose nipple 1/2"-20		
18	1 103 1170	0K4550	Schlauchklemme D25-35	Hose clamp D25-35		
19	1 115 1417	0K5830	Silikonschlauch	Silicon tube		
20	86.2734	0G6500	Kondensatorhalter	Condenser support		
21	86.2226	0G5105	Weithaltflasche	Wide neck bottle		

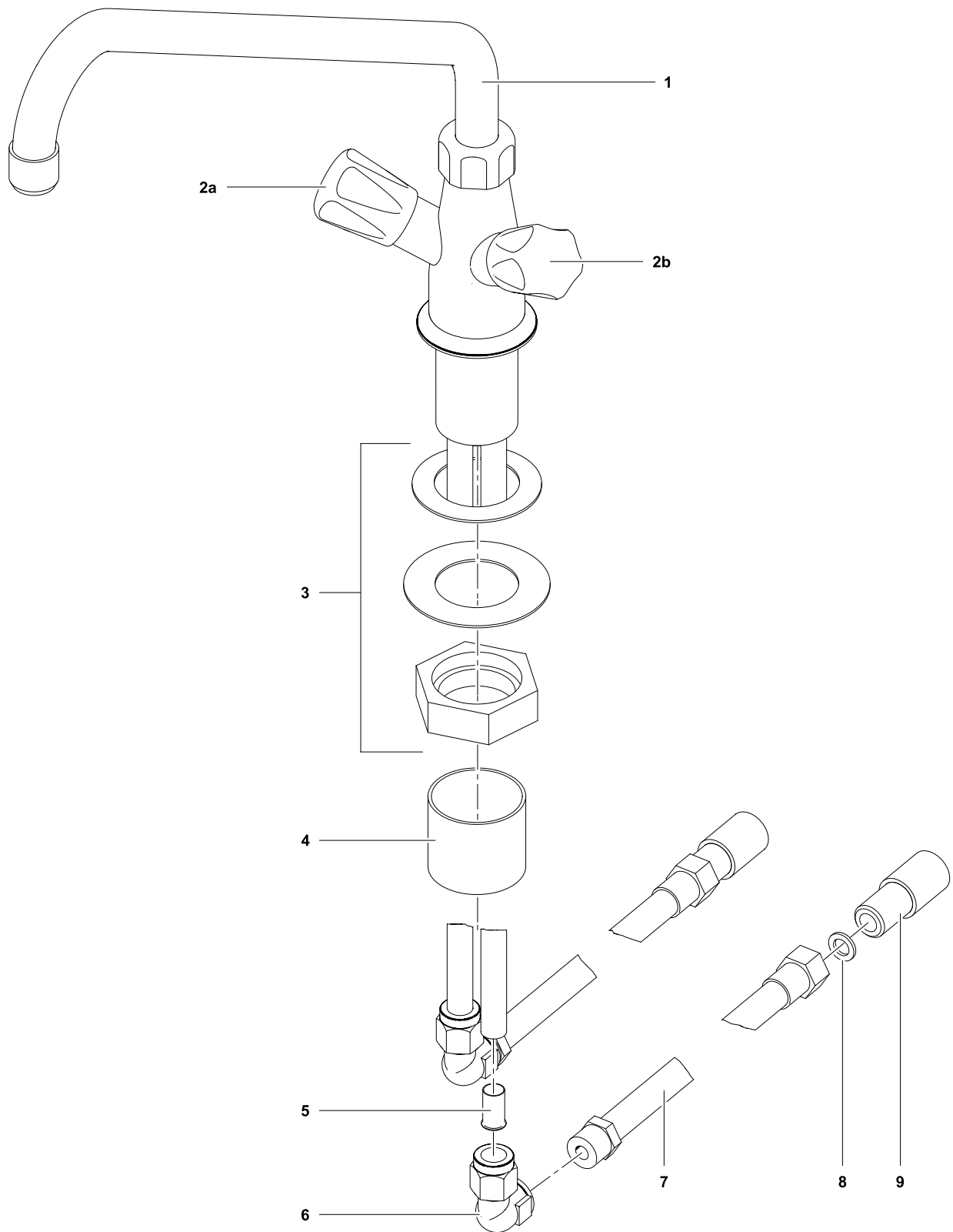


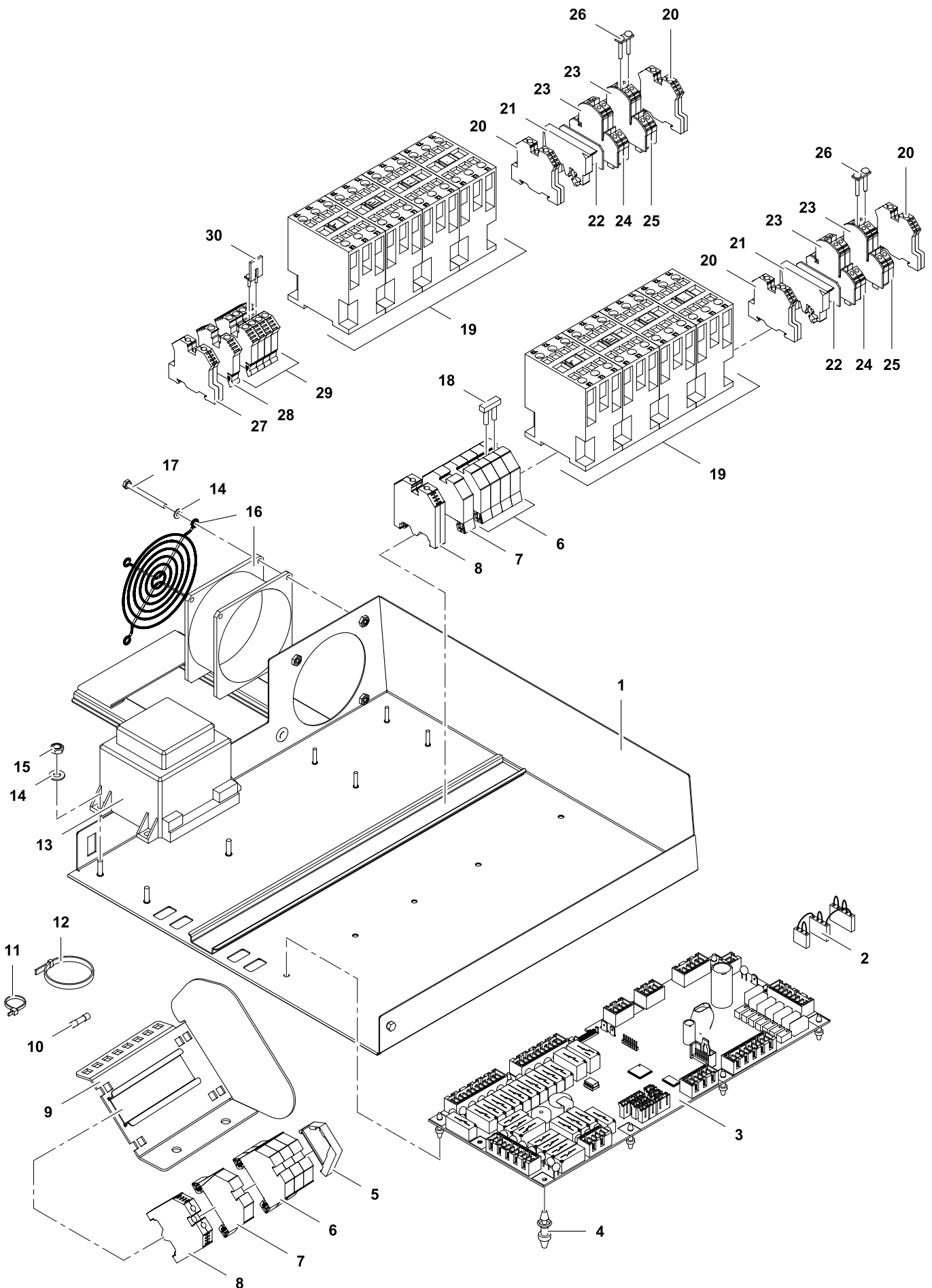


5	Alias	Code	Bezeichnung	Description	Ref.	Valid from Serial N°
1	1 117 1289	OG5644	Dichtung zu Rosette	Gasket to rosette		
2	1 117 1262	0A2149	Rosette	Rosette		
3	76.624	OG5164	Dichtung Ø49xØ57x2	Gasket Ø49xØ57x2		
4	87.0132	OG7796	Distanzscheibe	Spacer washer		
5	76.6241	OG5165	Übergangsstück	Adapter piece		
6	87.7055	OG6498	Entleerhahn 2"	Drain tap 2"		
7	712 044481.21	OG3610	Flachdichtung Ø18/11	Flat gasket Ø18/11		
8	712 344853.09	OKX151	Gewindekappe G1/2"	Threaded cap G1/2"		

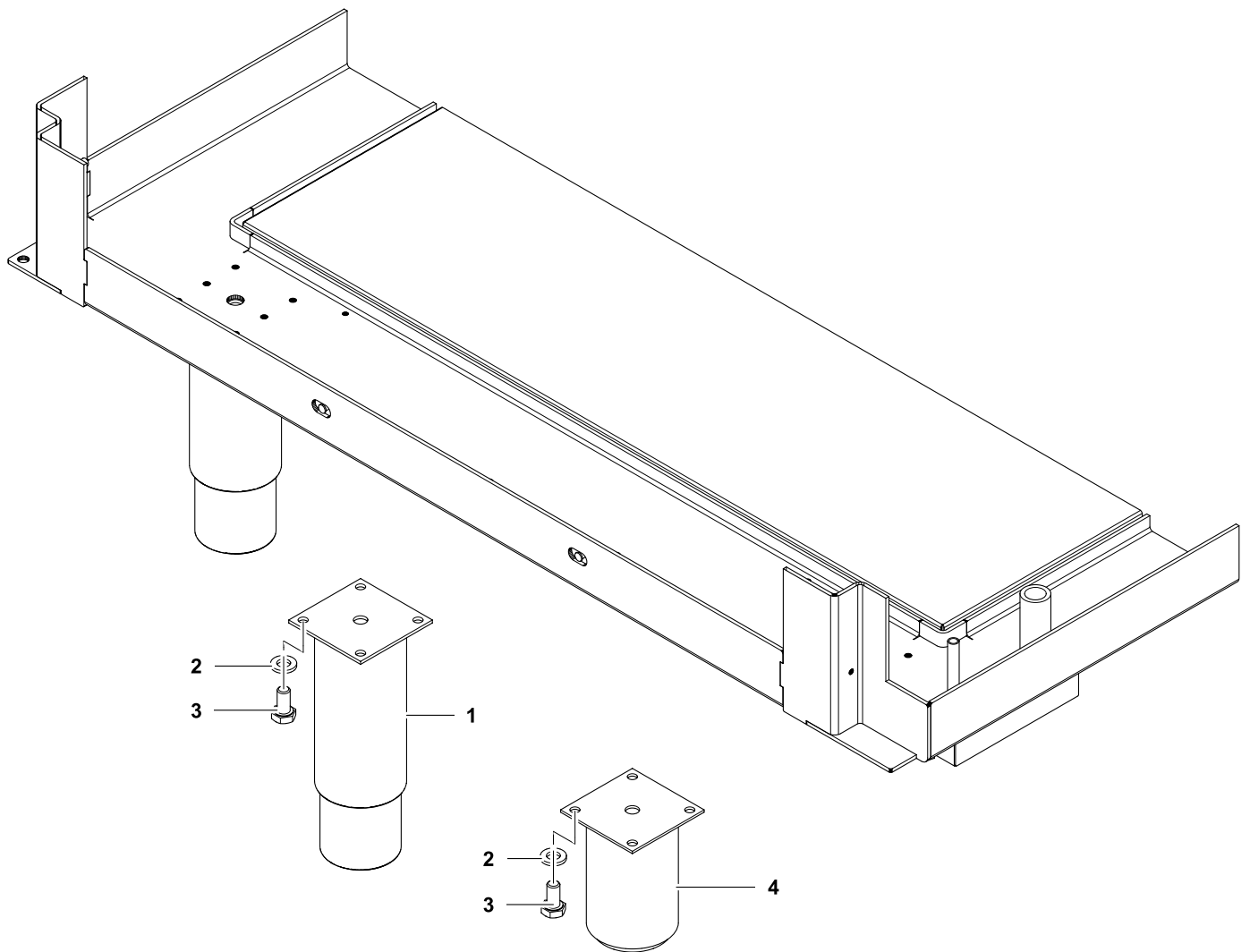


6	Alias	Code	Bezeichnung	Description	Ref.	Valid from Serial N°
1	1 701 2541	OK4600	Schraube 6kt M10x25	Hex screw M10x25		
2	86.3194		Drehgelenk	Pivot joint	PBEN08/20	
	86.3195		Drehgelenk	Pivot joint	PBEN30/40	
3	1 701 3044	OK4612	Mutter M8	Nut M8		
4	1 701 5008	OKL250	Federring M8	Spring washer M8		
5	1 701 3513	OG6088	U-Scheibe Ø8.4x17x1.6	Washer Ø8.4x17x1.6		
6	70.0764	OKL251	Winkel zu Drehgelenk	Angle for pivot joint		
7	70.0765.01	OKL252	Abdeckblech	Cover plate		
8	1 701 1504	OKX205	Linsenschraube M4x8	Fillister head screw M4x8		
9	86.3136.01		Deckel 80L	Lid 80L	PBEN08	
	86.3136.02		Deckel 200L	Lid 200L	PBEN20	
	86.3136.03		Deckel 300L	Lid 300L	PBEN30	
	86.3136.04		Deckel 400L	Lid 400L	PBEN40	
10	86.3253	OG6631	Griff	Handle		





8	Alias	Code	Bezeichnung	Description	Ref.	Valid from Serial N°
1	879012	*	Steuerträger PxEN	Support frame PxEN		
2	87919	0G6638	Jumper Core Temp	Jumper Core Temp		
3	879015	0G5908	Motherboard COP20	Motherboard COP20		
4	75.5000.04	0T2600	Distanzhalter	Spacer		
5	75.2013	0KX290	Arretierstück	Fixation		
6	75.2010.40	0KI280	Reihen клемme 16mm ² beige	Terminal block 16mm ² beige		
	75.2010.50	0G8035	Reihen клемme 35mm ² beige	Terminal block 35mm ² beige	PBEN20-40	7411...
7	75.2010.41	0G3488	Nullleiter клемme 16mm ² blau	Neutral wire terminal 16mm ² blue		
	75.2010.51	0G8036	Nullleiter клемme 35mm ² blau	Neutral wire terminal 35mm ² blue	PBEN20-40	7411...
8	75.2011.03	0KX291	Schutzleiter клемme 16mm ²	Ground conductor terminal 16mm ²		
	75.2011.04	0G8037	Schutzleiter клемme 35mm ²	Ground conductor terminal 35mm ²	PBEN20-40	7411...
9	870014	*	Klemmenträger	Terminal support		
10	712 344362.01	0G5814	Sicherung 5x20 1A	Fuse 5x20 1A		
11	1 115 1235		Kabelbinder schwarz	Cable tie black		
12	1 115 1391		Kabelbinder weiss	Cable tie white		
13	879036	0G5910	Transformator PMA	Transformer PMA		
14	1 701 3502	0G3595	U-Scheibe Ø4.3x9x0.8	Washer Ø4.3x9x0.8		
15	1 701 3004	0K4606	Mutter M4	Nut M4		
16	86.9055	0G5805	Ventilator 208-240V	Ventilator 208-240V		
		*	Fingerschutzgitter	Finger guard		
17	1 701 2636		Schraube 6kt M4x45	Hex screw M4x45		
18	75.2010.44	0KT731	Querverbinder	Cross connection		
19	1 115 1758	0G4646	SCHUETZ K3-24X022	Contacteur K3-24X022		
20	75.2011.01	0KT730	Schutzleiter клемme 4mm ²	Ground conductor terminal 4mm ²		
21	75.2012.01	0K5155	Sicherungsklemme	Fuse holder terminal		
22	75.2012.02	0T2599	Abschlusswand zu Sicherungsklemme	Cover to fuse holder terminal		
23	75.2010.12	0T2598	Abschlusswand	Cover		
24	75.2010.10	0KT734	Reihen клемme 4mm ² grau	Terminal block 4mm ² grey		
25	75.2010.11	0KT733	Nullleiter клемme 4mm ² blau	Neutral wire terminal 4mm ² blue		
26	75.2010.14	0G5735	Querverbinder	Cross connection		
27	75.2011.02	0KT729	Schutzleiter клемme 10mm ²	Ground conductor terminal 10mm ²	PBEN08	
28	75.2010.31	0G3495	Nullleiter клемme 10mm ² blau	Neutral wire terminal 10mm ² blue	PBEN08	
29	75.2010.30	0KT732	Reihen клемme 10mm ² grau	Terminal block 10mm ² grey	PBEN08	
30	75.2010.34	0G3339	Querverbinder	Cross connection	PBEN08	
	76.9117.05	0G5927	T-Litze Haupterd draht	T-Litz wire earthing	PBEN08	
	76.9117.03		T-Litze Haupterd draht	T-Litz wire earthing	PBEN20/30/40	
	879006	0G5922	Kabel: COP20 - Schützen STB	Cable: COP20 - Conductors STB		
	879037	0G5923	Kabel: N - Trafo - P	Cable: N - Transformator - P		
	879039	0G5925	Kabel: Klemmen - Schützen	Cable: Terminal - conductor		
	879095		Kabel: COP20 - Ventilator	Cable: COP20 - Ventilator		



9	Alias	Code	Bezeichnung	Description	Ref.	Valid from Serial N°
1	86.0001	OG5391	Stellfuss 2" H200	Adjustable foot 2" H200	H700	
2	1 701 4003	OG3659	U-Scheibe Ø6.4x12x1.6	Washer Ø6.4x12x1.6		
3	1 701 2600	OKT919	Schraube 6kt M6x12	Hex screw M6x12		
4	86.2385	OG6140	Stellfuss 2" H100	Adjustable foot 2" H100	H800	