

'A: : 9HH5HF79'; F5J"  
.....; F5JHMG@79F.....'

---

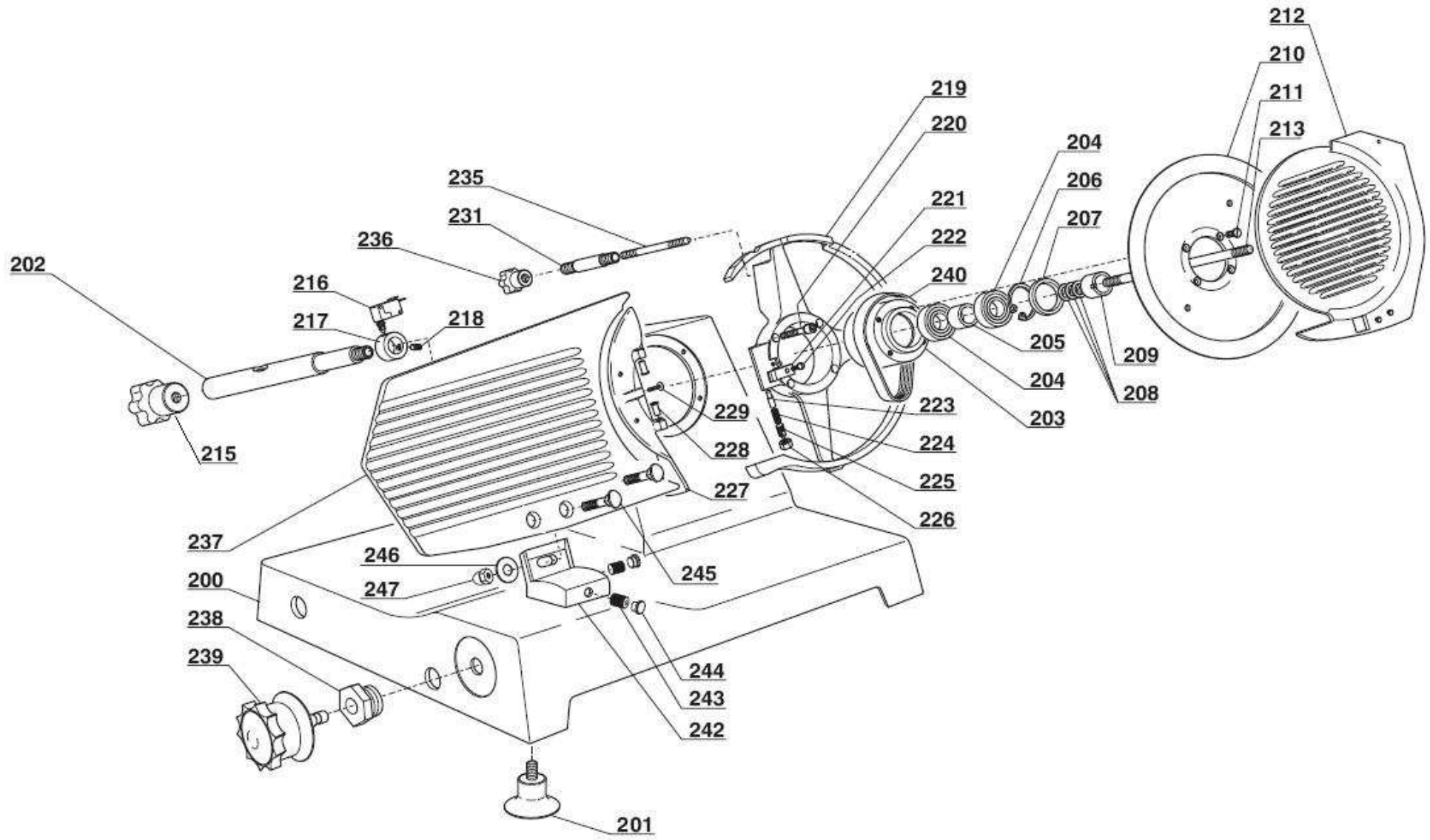
PNC	MODEL
601132	EUROPA350
601113	

Pag.	Indice	Index
2	Disegni	Drawings
3	Lista ricambi	Spare parts list

**Brand / Marchio:** ELECTROLUX / DITO SAMA

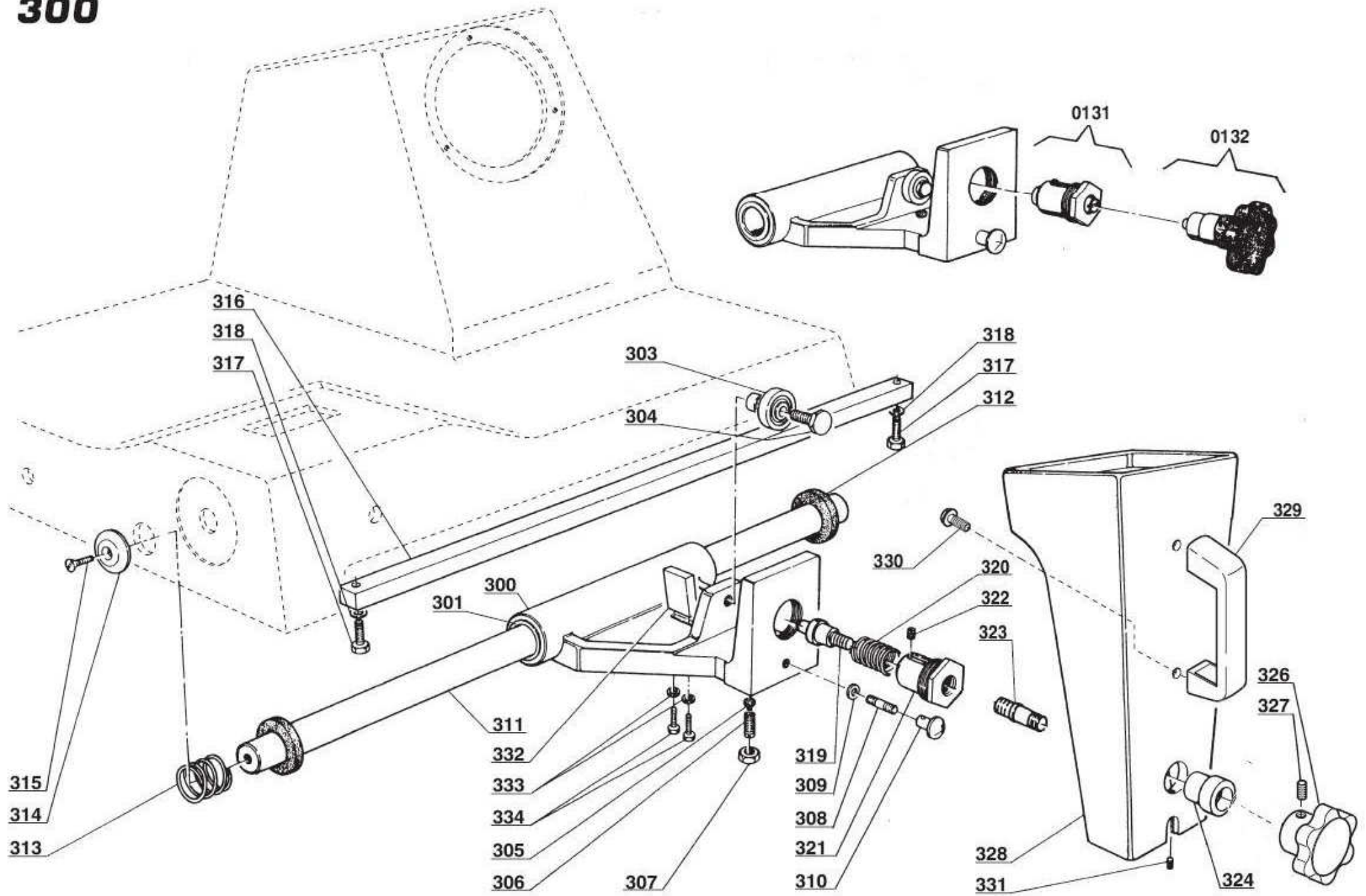
No	DESCRIZIONE	Q.	PNC. 601132 - 601113	V	WT	C	NOTE
200	BASAMENTO	1	4020088	x			FINO AL 03/2001
200	BASAMENTO	1	4020098	x			DAL 04/2001
201	PIEDINI A VENTOSA	4	3030403			x	FINO AL 12/2007
201	PIEDINI A VENTOSA	4	3030400			x	DAL 01/2008
202	PERNO SUPPORTO LAMA	1	FORNIBILE ALL'INTERNO DEL CODICE....(2021206)		x		
203	SUPPORTO LAMA	1	FORNIBILE ALL'INTERNO DEL CODICE....(2021206)		x		
204	CUSCINETTI	2	FORNIBILE ALL'INTERNO DEL CODICE....(2021206)			x	
205	DISTANZIALE CUSCINETTI	1	FORNIBILE ALL'INTERNO DEL CODICE....(2021206)		x		
206	ANELLO D'ARRESTO	1	FORNIBILE ALL'INTERNO DEL CODICE....(2021206)	x			
207	ANELLO DI TENUTA	1	FORNIBILE ALL'INTERNO DEL CODICE....(2021206)	x			
208	SPESSORI	2	FORNIBILE ALL'INTERNO DEL CODICE....(2021206)	x			
209	BOCCOLA CONICA	1	FORNIBILE ALL'INTERNO DEL CODICE....(2021206)		x		
202	PERNO SUPPORTO LAMA	1	FORNIBILE ALL'INTERNO DEL CODICE....(2020804)		x		DAL S.N. 01174201
203	SUPPORTO LAMA	1	FORNIBILE ALL'INTERNO DEL CODICE....(2020804)		x		DAL S.N. 01174201
204	CUSCINETTI	2	FORNIBILE ALL'INTERNO DEL CODICE....(2020804)			x	DAL S.N. 01174201
205	DISTANZIALE CUSCINETTI	1	FORNIBILE ALL'INTERNO DEL CODICE....(2020804)		x		DAL S.N. 01174201
206	ANELLO D'ARRESTO	1	FORNIBILE ALL'INTERNO DEL CODICE....(2020804)	x			DAL S.N. 01174201
207	ANELLO DI TENUTA	1	FORNIBILE ALL'INTERNO DEL CODICE....(2020804)	x			DAL S.N. 01174201
208	SPESSORI	2	FORNIBILE ALL'INTERNO DEL CODICE....(2020804)	x			DAL S.N. 01174201
209	BOCCOLA CONICA	1	FORNIBILE ALL'INTERNO DEL CODICE....(2020804)		x		DAL S.N. 01174201
210	LAMA	1	3026111			x	
211	VITI FISS. LAMA	4	7000634	x			
212	KIT DISCO COPRILAMA	1	2040603		x		FINO A S.N. 04140000
212	DISCO COPRILAMA	1	4020742 + 4101064+4101002		x		DAL S.N. 04140000
213	TIRANTE DISCO COPRILAMA	1	4100804		x		FINO AL 06/2004
213	TIRANTE DISCO COPRILAMA	1	4100049		x		DAL 07/2004
213	TIRANTE DISCO COPRILAMA	1	4100674		x		DAL S.N. 01174201
215	VOLANTINO FISS. TIRANTE	1	4090364		x		
216	MICROINTERRUTTORE OPTIONAL	1	3040212		x		
217	GHIERA SUPP. MICRO OPTIONAL	1	4100818		x		
218	GRANO FISS. GHIERA OPTIONAL	1	7003544		x		
219	PARALAMA	1	4020451				FINO AL 11-2015
219	PARALAMA	1	4020821		x		DAL 12-2015 FINO AL S.N.01174200
219	PARALAMA	1	4020841			x	DAL S.N. 01174201
219	GUARNIZIONE VITON FRA PARALAMA E LAMA	1	4090001V				DAL S.N. 01174201
220	VITI FISS. PARALAMA	4	7003038		x		
221	MOLLA PARAFETTE	1	3031261			x	FINO AL 11-2015
222	VITE FISS. MOLLA	1	7900021		x		FINO AL 11-2015
223	PERNO SUPERIORE	1	4100863		x		FINO AL 11-2015
224	MOLLA	1	3031216		x		FINO AL 11-2015
225	PERNO INFERIORE	1	4100865		x		FINO AL 11-2015
226	DADO	1	7900073		x		FINO AL 11-2015
227	PARAFETTE	1	4020063		x		FINO AL 11-2015
227	PARAFETTE ACCIAIO INOX FISSATA SU CASSA + VITI FISSAGGIO	1	405BC06 + N. 2 PZ 4101445		x		DAL 12-2015 AL S.N. 01174200
227	PARAFETTE RASCHIA LAMA FISSATA SU ANELLO PARALAMA	1	405BC07 + N. 1 PZ 4101445		x		DAL S.N. 01174201
228	BOCCOLA PARAFETTE	2	4100867		x		FINO AL 11-2015
229	VITE REGOLAZ. PARAFETTE	1	4100907		x		FINO AL 11-2015
231	PERNO GUIDA AFFILATOIO	1	4101011		x		FINO AL 03/2001
231	PERNO GUIDA AFFILATOIO	1	4101012		x		DAL 04/2001
235	PERNO BLOCC. AFFILATOIO	1	4101013		x		
236	VOLANTINO	1	4090363		x		
237	PIANO DI PARAGONE	1	4020246		x		FINO AL 11-2015
237	PIANO DI PARAGONE	1	4020791		x		DAL 11-2015 AL S.N. 01174200
237	PIANO DI PARAGONE	1	4020845		x		DAL S.N. 01174201
238	BOCCOLA PERNO MANOPOLA	1	4100066		x		
239	MANOPOLA GRADUATA	1	2V30028		x		FINO AL 10/2008
239	MANOPOLA GRADUATA	1	2V30008		x		DAL S.N. 01174201
240	CINGHIA POLY-V	1	3030124			x	
242	SUPPORTO PIANO DI PARAGONE	1	205V114 + 403E025		x		FINO AL 11-2015
242	SUPPORTO PIANO DI PARAGONE	1	205V114		x		DAL 12-2015
243	GRANO FISS.SUPPORTO	2	7003569		x		
244	TAPPO PER GRANO	2	3040127		x		
245	VITE FISS. PIANO DI PARAGONE	2	4100602	x			FINO AL 12/2007
245	VITE FISS. PIANO DI PARAGONE	2	7003349	x			DAL N. 01/2008
246	RONDELLA	2	4100503	x			
247	COPRIDADO	1	7000908	x			FINO AL 12/2007
247	COPRIDADO	1	3031314	x			DAL 01/2008
0120	GRUPPO SUPPORTO LAMA DA N° 202 A N° 209	1	2021205		x		FINO AL 04/2008
0120	GRUPPO SUPPORTO LAMA DA N° 202 A N° 209	1	2021206		x		DAL 05/2008
0120	GRUPPO SUPPORTO LAMA DA N° 202 A N° 209	1	2020804		x		DAL S.N. 01174201
0122	GRUPPO LEVALAMA	1	2110350		x		
0123	GRUPPO ACCESSORI	1	2V30007		x		

# 200 VL



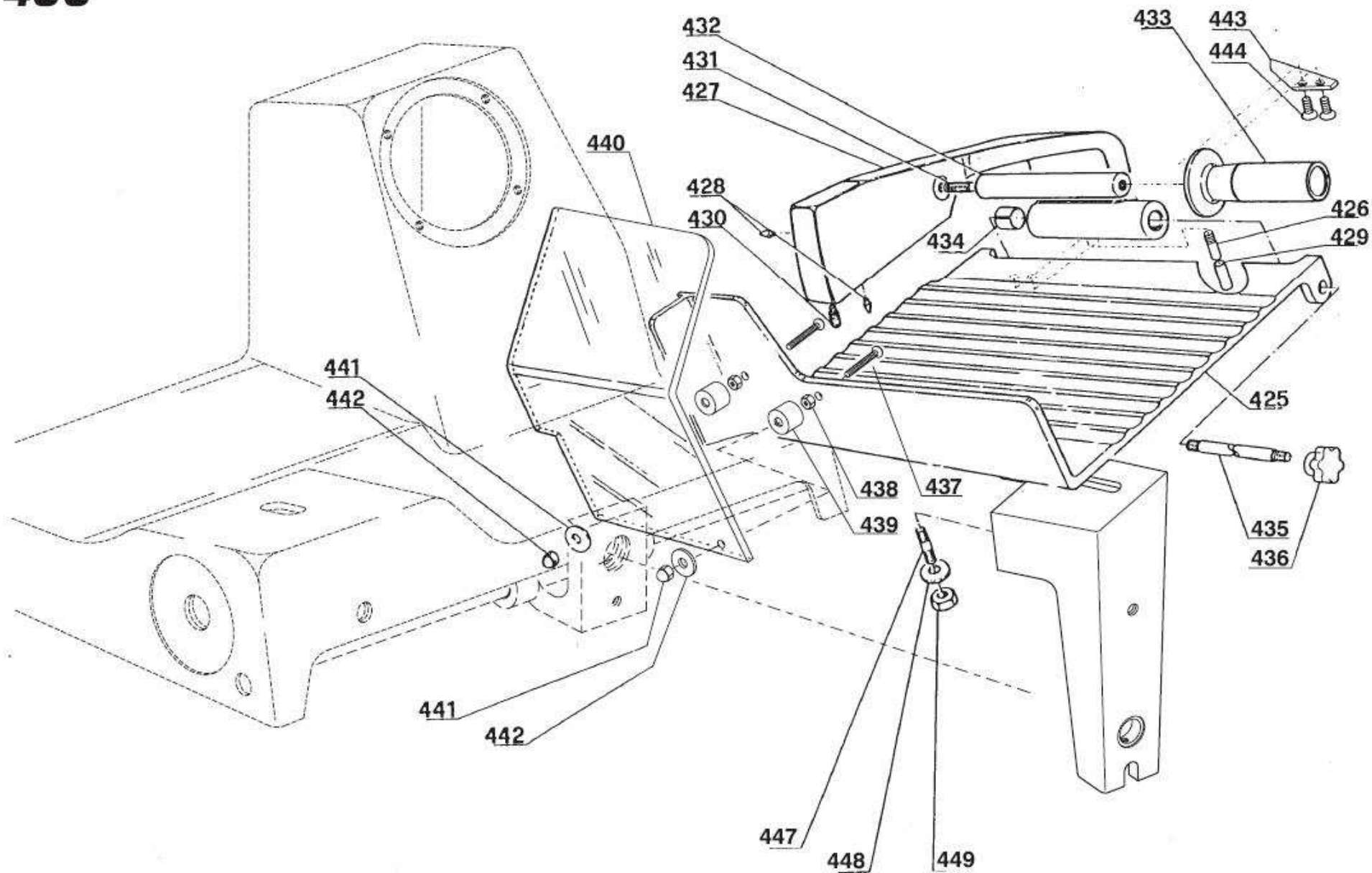
No	DESCRIZIONE	Q.	MOD. E.300 GRAVITÀ	PNC. 601132-601113		V	WT	C	NOTE
300	BOCCOLA BRACCIO	1	403E015		403E015		X		
301	BOCCOLA DU	2	3030811		3030812			X	
303	CUSCINETTO	1	608zz		3030301			X	
304	VITE FISS. CUSCINETTO	1	7000346		7001361	X			
305	TAPPO	1	4100780		4100780		X		
306	GRANO REGOLAZ. BOCCOLA	1	4100195		4100195		X		
307	DADO	1	7000492		7000493	X			
308	PRIGIONIERO	1	700355B		700355B	X			
309	RONDELLA	2	7001008		7003808				
310	FUNGO FERMABRACCIO	1	4100171		4100171		X		
311	BARRA TONDA	1	4070216		4070216		X		
312	RONDELLA POLIURETANO LATO MOTORE	2	3030512		3030501		X		
313	MOLLE AMMORTIZZATRICI + RONDELLA GOMMA TELETA L	2	3031217		3031217 + 3030512		X		
314	RONDELLA DI FISSAGGIO	2	4100491		4100491	X			
315	VITE FISS. RONDELLA	2	7000346		7001333	X			
316	BARRA RETTANGOLARE	1	4070109		4070109		X		
317	VITE FISS. BARRA	2	7003336		700333A		X		
318	RONDELLA	2	7001006		7002207	X			
319	PERNO INTERBLOCCO	1	4101037	FORNIBILE ALL'INTERNO DEL CODICE....(203V2019 KIT INTERBLOCCO + GRUPPO BLOCCAGGIO BRACCIO)			X		FINO A S.N. 04198556
320	MOLLA	1	3031224	FORNIBILE ALL'INTERNO DEL CODICE....(203V2019 KIT INTERBLOCCO + GRUPPO BLOCCAGGIO BRACCIO)			X		FINO A S.N. 04198556
321	SUPPORTO INTERBLOCCO	1	4100082	FORNIBILE ALL'INTERNO DEL CODICE....(203V2019 KIT INTERBLOCCO + GRUPPO BLOCCAGGIO BRACCIO)			X		FINO A S.N. 04198556
322	GRANO	1	7003526	FORNIBILE ALL'INTERNO DEL CODICE....(203V2019 KIT INTERBLOCCO + GRUPPO BLOCCAGGIO BRACCIO)			X		FINO A S.N. 04198556
319	PERNO INTERBLOCCO	1	4101037	FORNIBILE ALL'INTERNO DEL CODICE....(203V009N )			X		DAL S.N. 04198557
320	MOLLA	1	3031224	FORNIBILE ALL'INTERNO DEL CODICE....(203V009N )			X		DAL S.N. 04198557
321	SUPPORTO INTERBLOCCO	1	4100082	FORNIBILE ALL'INTERNO DEL CODICE....(203V009N )			X		DAL S.N. 04198557
322	GRANO	1	7003526	FORNIBILE ALL'INTERNO DEL CODICE....(203V009N )			X		DAL S.N. 04198557
323	PERNO FISS. BRACCIO	1	4101035	FORNIBILE ALL'INTERNO DEL CODICE....(203V2019 KIT INTERBLOCCO + GRUPPO BLOCCAGGIO BRACCIO)			X		FINO A S.N. 04198556
324	BOCCOLA FISS. BRACCIO	1	4100086	FORNIBILE ALL'INTERNO DEL CODICE....(203V2019 KIT INTERBLOCCO + GRUPPO BLOCCAGGIO BRACCIO)			X		FINO A S.N. 04198556
326	VOLANTINO	1	4090305	FORNIBILE ALL'INTERNO DEL CODICE....(203V2019 KIT INTERBLOCCO + GRUPPO BLOCCAGGIO BRACCIO)			X		FINO A S.N. 04198556
327	GRANO	1	7003546	FORNIBILE ALL'INTERNO DEL CODICE....(203V2019 KIT INTERBLOCCO + GRUPPO BLOCCAGGIO BRACCIO)			X		FINO A S.N. 04198556
323	PERNO FISS. BRACCIO	1	4101035	FORNIBILE ALL'INTERNO DEL CODICE....(203V210N)			X		DAL S.N. 04198557
324	BOCCOLA FISS. BRACCIO	1	4100086	FORNIBILE ALL'INTERNO DEL CODICE....(203V210N)			X		DAL S.N. 04198557
326	VOLANTINO	1	4090305	FORNIBILE ALL'INTERNO DEL CODICE....(203V210N)			X		DAL S.N. 04198557
327	GRANO	1	7003546	FORNIBILE ALL'INTERNO DEL CODICE....(203V210N)			X		DAL S.N. 04198557
328	BRACCIO CARRO	1	4020070		4020070		X		
329	MANIGLIA AD U	1	4090306		4090306		X		
330	VITE FISS. MANIGLIA	2	7001936		7001936	X			
331	GRANO FISS.GRUPPO BLOCC.	1	7003546		7003546	X			
332	PIASTRA INTERBLOCCO	1	405CB55		405CB56		X		
333	RONDELLE	2	7001005		7001005	X			
334	VITI FISS. PIASTRA	2	700332A		7003338	X			
0131	GRUPPO INTERBLOCCO DA N° 319 A N° 322	1	203V009		203V2019		X		FINO AL S.N. 04198556
0132	GRUPPO BLOCCAGGIO BRACCIO DA N° 323 A N° 327	1	203V201		203V2019		X		FINO AL S.N. 04198556
0131	GRUPPO INTERBLOCCO DA N° 319 A N° 322	1	203V009		203V009N		X		DAL S.N. 04198557
0132	GRUPPO BLOCCAGGIO BRACCIO DA N° 323 A N° 327	1	203V201		203V210N		X		DAL S.N. 04198557

**300**



No	DESCRIZIONE	Q.	PNC. 601132-601113	V	WT	C	NOTE
425	CARRO PORTASALUMI	1	4020121		X		FINO AL 12-2016
425	CARRO PORTASALUMI	1	4020849		X		DAL 01-2017
426	PERNO STACCO PRESSAMERCE	1	4100935		X		
427	PRESSAMERCE	1	4020291		X		FINO AL 11/2004
427	PRESSAMERCE	1	4020293		X		DAL 12/2004
428	CHIODINI	20	4100895		X		FINO AL 08/2001
428	CHIODINI	20	4100896		X		DAL 09/2001
429	PROTEZIONE PERNO	1	4101063		X		
430	TAPPO PRESSAMERCE	1	4100776		X		
431	PRIGIONIERO FISS. IMPUGNATURA	1	ELIMINATO USARE 4100827	X			
432	PROLUNGA IMPUGNATURA	1	4100827	X			
433	IMPUGNATURA PRESSAMERCE	1	4090325		X		FINO AL 03/2001
433	IMPUGNATURA PRESSAMERCE	1	4090368		X		DAL 04/2001
434	BRONZINA PRESSAMERCE	2	3030814		X		
435	BARRA PRESSAMERCE	1	4100031		X		
436	VOLANTINO	1	4090302		X		FINO AL 12/2007
436	VOLANTINO	1	4090363		X		DAL 01/2008
437	VITE FISS. PROTEZIONE	2	700254F	X			
438	DADO	2	7004006	X			
439	DISTANZIALE	2	4060987		X		FINO AL 05/2008
439	DISTANZIALE	2	4100786		X		DAL 06/2008
440	PROTEZIONE PARAMANO	1	4101056		X		FINO AL 03/2001
440	PROTEZIONE PARAMANO	1	4101055		X		DAL 04/2001
441	RONDELLA	2	7002207	X			
442	PROTEZIONE DADO	2	3031308		X		
442	DADO FISS. PROTEZIONE	2	7004006	X			
443	PIASTRINA STACCO ZAVORRA	1	405FC35		X		FINO AL 03/2009
443	PIASTRINA STACCO ZAVORRA	1	405FC34		X		DAL 04/2009
444	VITI FISS. PIASTRINA	2	7001347		X		
447	PRIGIONIERO FISS. CARRO	1	7000270	X			
448	RONDELLA	1	7000714	X			
449	DADO FISS. CARRO	1	7000491	X			
0143	GRUPPO CARRO PORTASALUMI DA N° 425 A N° 447	1	2040300Z		X		
0144	GRUPPO PRESSAMERCE DA N° 427 A N° 434	1	204V301		X		

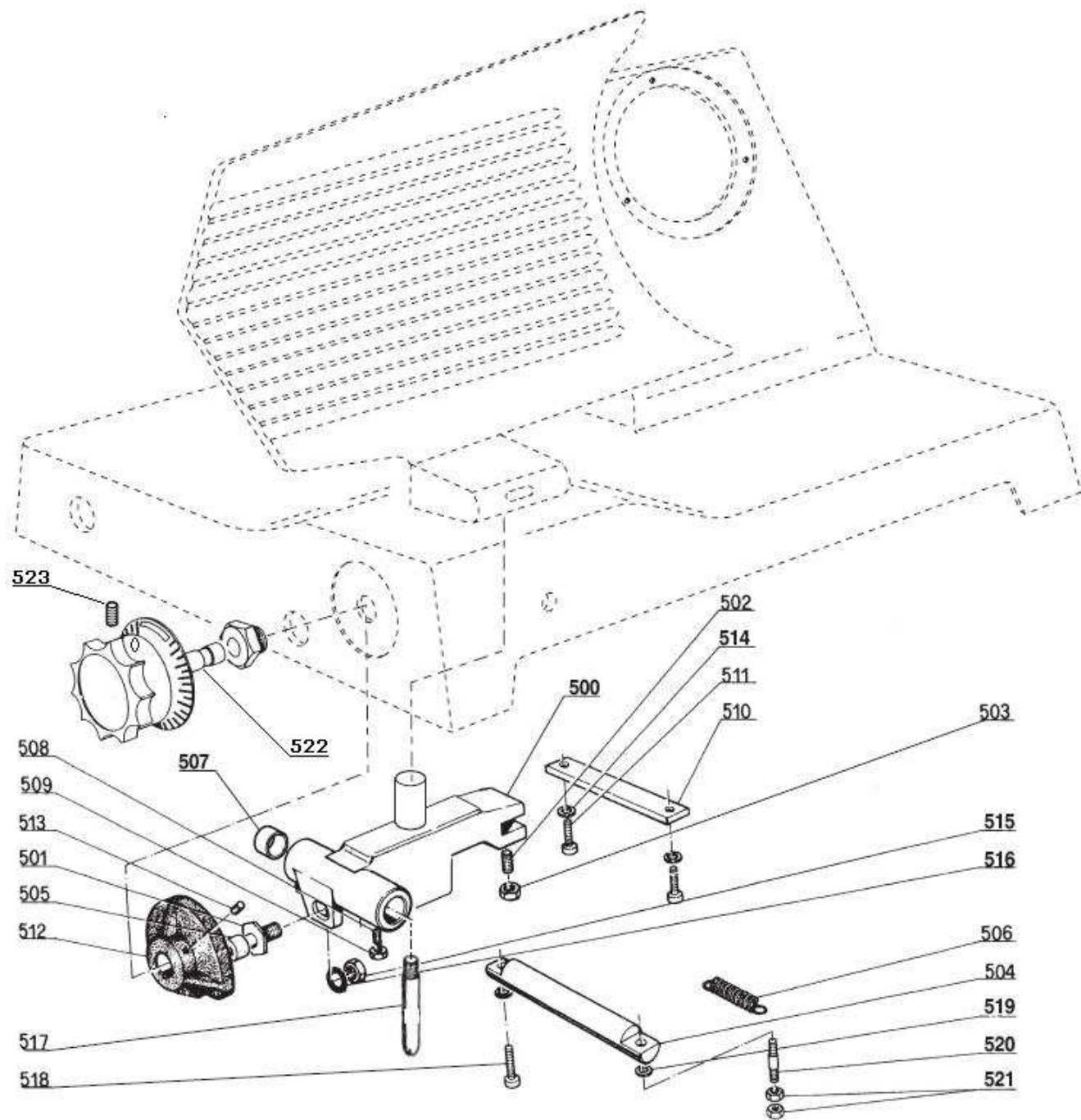
**400**



No	DESCRIZIONE	Q.	PNC. 601132-601113	V	WT	C	NOTE
500	CORPO SPESSIMETRO CON PERNO D. 20 ANNEGATO	1	403E014		X		FINO AL 08-2016
500	CORPO SPESSIMETRO CON FORO PASSANTE D. 18 PER SUPPORTO PIANO DI PARAGONE CON PERNO ANNEGATO	1	403E025		X		DAL 09-2016
501	PERNO RULLINO	1	4100102	X			
502	GRANO REGOLAZIONE	1	4100199		X		FINO AL 02/1999
502	GRANO REGOLAZIONE	1	3031332		X		DAL 03/1999
503	DADO	1	7000462	X			
504	BARRA SPESSIMETRO	1	4100822		X		
505	RULLINO CAMME	1	4100525		X		
506	MOLLA SPESSIMETRO	1	3031221		X		
507	BRONZINE	2	3030809		X		
508	GRANO REGOLAZ. BRONZINE	2	7003544		X		
509	DADO	2	7000462	X			
510	LARDONCINO	1	405CB53		X		FINO AL 07/1992
510	LARDONCINO	1	405CB32		X		DAL 08/1992
511	VITE	2	7003337	X			
512	CAMME CON FORO FILETTATO M12X1,5 PASSANTE	1	4090115		X		FINO AL 12-2016
512	CAMME CON FORO LISCIO D.12 PASSANTE	1	4090115L		X		DAL 01-2017
513	GRANO FISS. CAMME	1	7003546	X			
514	RONDELLA	2	7001006	X			
515	DADO FISS. PERNO RULLINO	1	7000482	X			
516	RONDELLA	1	7001008	X			
517	PRIGIONIERO INTERBLOCCO	2	4100683		X		
518	VITE FISS. BARRA SPESSIMETRO	2	7003338	X			
519	RONDELLA	2	7001006	X			
520	PRIGIONIERO BARRA SPESSIM.	1	700013B	X			
521	DADO	2	7000482	X			
522	MANOPOLA CON PERNO ANNEGATO D.12 LISCIO NON FILETTATO	1	2V30006		X		FINO AL 10/2008
522	PERNO MANOPOLA M12X1,5 FILETTATO PER CAMME FILETTATA	1	2V30028		X		DAL 11/2008
522	MANOPOLA GRADUATA CON PERNO ANNEGATO D.12 LISCIO	1	2V30008		X		DAL S.N. 01174201
523	GRANO FISSAGGIO MANOPOLA	2	3031306		X		DAL 11/2008
0150	GRUPPO LARDONE SPESSIMETRO CON PERNO ANNEGATO D.22 DA N° 500 A N° 503-507	1	2050005		X		FINO AL 08-2016
0150	GRUPPO LARDONE SPESSIMETRO CON FORO PASSANTE D.18 DA N° 500 A N° 503-507	1	2050014		X		DAL 09-2016



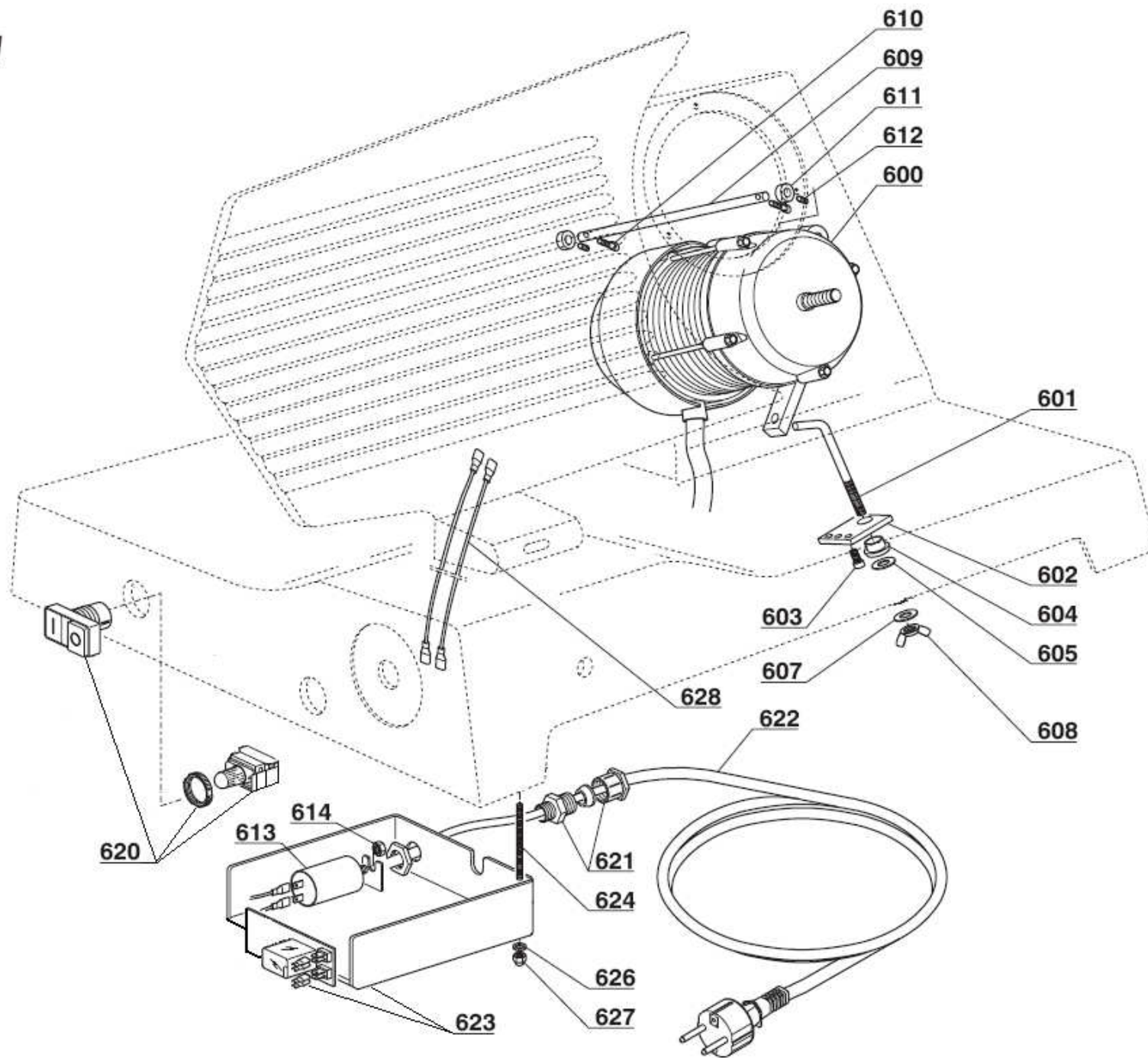
# 500



## GRUPPO 600 M

No	DESCRIZIONE	Q.	PNC. 601113	V	WT	C	NOTE
600	MOTORE MONOFASE V. 230/50-60	1	3010106		X		FINO AL 04/2001
600	MOTORE MONOFASE V. 230v/50-60hz/1 ph	1	3010131		X		DAL 05/2001
601	TIRACINGHIA	1	4101099	X			FINO AL 03/2005
601	TIRACINGHIA	1	4100367	X			DAL 04/2005
602	PIASTRA TIRACINGHIA	1	405DC45	X			FINO AL 06/2010
602	PIASTRA TIRACINGHIA	1	405DC55	X			DAL 07/2010
603	VITE FISS. PIASTRA	2	7001342	X			
604	TAPPO AMMORTIZZATORE	1	3031325	X			
605	RONDELLA	1	7003806		X		
607	RONDELLA	1	7003806		X		
608	DADO AD ALETTE	1	7002805	X			
609	PERNO SUPP. MOTORE	1	4100820	X			
610	VITE FISS. PERNO	2	7003338	X			
611	GHIERA FISS. MOTORE	2	4100947		X		FINO AL 07/1998
611	GHIERA FISS. MOTORE	2	4100482		X		DAL 08/1998
612	GRANO	2	7003545		X		
613	CONDENSATORE 8mf	2	3040308		X		FINO AL 04/2001
613	CONDENSATORE 10mf	1	3040301		X		DAL 05/2001
614	DADO	2	7000483	X			
620	PULSANTE SINGOLO IN PLASTICA COMPLETO DI CONTATTI 0-1 D.22	1	3040165		X		FINO AL 09-2018
620	PULSANTE SIGOLO DI STOP D.19 INOX	1	3040197EC		X		DAL 10-2018
620	PULSANTE SIGOLO DI START D.19 LUMINOSO INOX	1	3040198EC		X		DAL 10-2018
620	ADESIVO ON-OFF PULSANTI D.19 INOX	1	3039954		X		DAL 10-2018
621	BLOCCACAVO	1	3040626		X		
622	CAVO CON SPINA MONOF.	1	3040508		X		
623	SCATOLA + SCHEDA 230V IMPIANTO ELETTRICO PER PULSANTE SINGOLO D.22 (SENZA PULSANTE)	1	3040714		X		FINO A 09-2018
623	SCATOLA + SCHEDA 230V IMPIANTO ELETTRICO PER PULSANTI DOPPI D.19 INOX (SENZA PULSANTI)	1	3040714		X		DAL 10-2018
624	PRIGIONIERO FISS. SCATOLA	2	7001744		X		
625	DADO	2	7004006	X			
626	RONDELLA	2	7003806	X			
627	DADO CIECO	2	7000906	X			
628	CAVO MICRO OPTIONAL	1	3040703		X		
0161	GRUPPO MOTORE MONOFASE V. 230/50-60 DA N° 600 A N° 608	1	2011208		X		
	GRUPPO SCHEDA 230V COMPLETA DI CABLAGGIO AL PULSANTE E PULSANTE SINGOLO 0-1 D.22	1	2V5000M		X		FINO AL 09-2018
	GRUPPO SCHEDA 230V COMPLETA DI CABLAGGIO AI PULSANTI E PULSANTI DOPPI INOX D.19 + ADESIVO	1	2V50001		X		DAL 10-2018

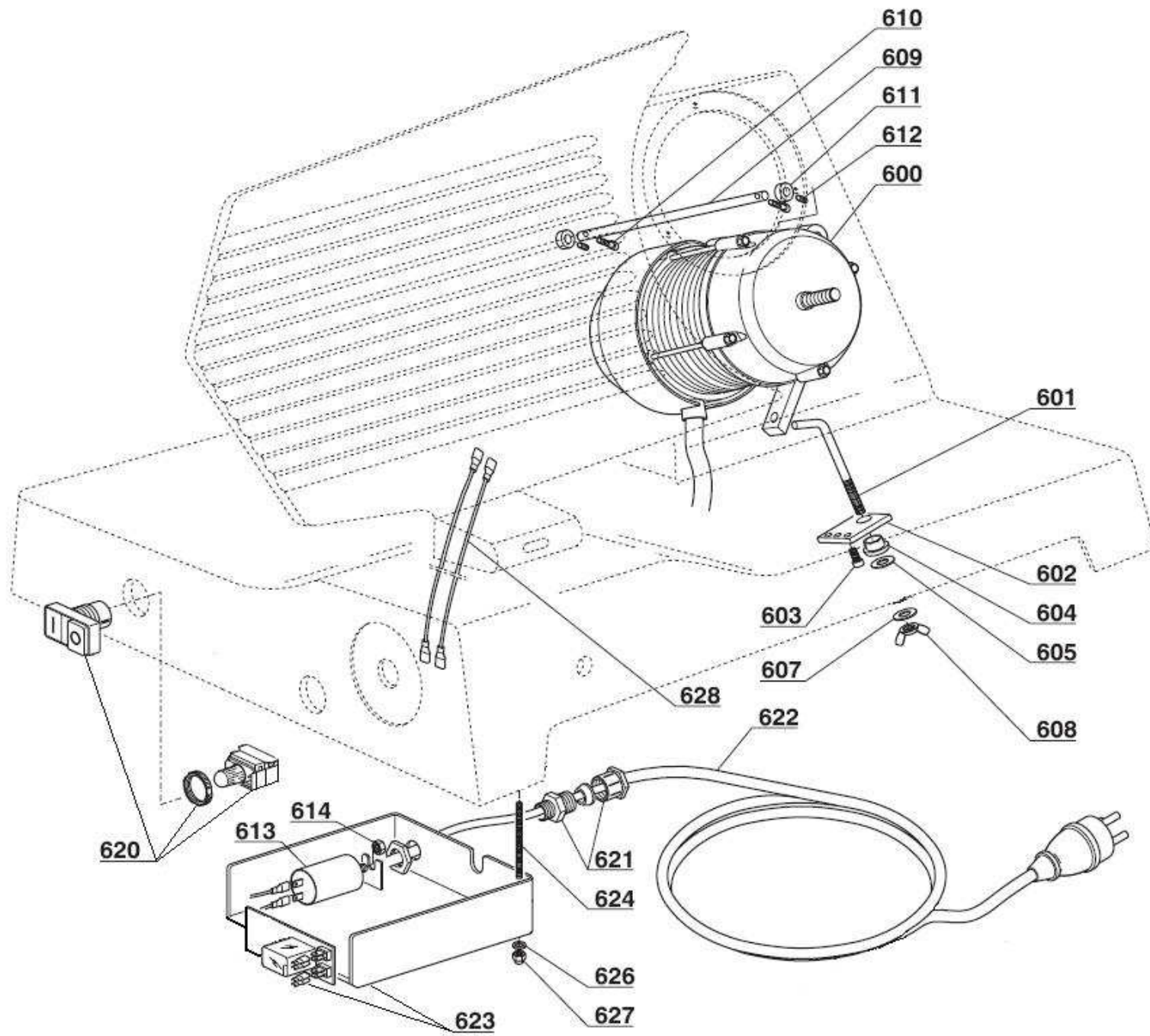
# 600 M



## GRUPPO 600 T

No	DESCRIZIONE	Q.	PNC. 601132	V	WT	C	NOTE
600	MOTORE TRIBVASE V. 230/400-50-60	1	3010220		X		
601	TIRACINGHIA	1	4101099		X		FINO AL 03/2005
601	TIRACINGHIA	1	4100367	X			DAL 04/2005
602	PIASTRA TIRACINGHIA	1	405DC45	X			FINO AL 06/2010
602	PIASTRA TIRACINGHIA	1	405DC55	X			DAL 07/2010
603	VITE FISS. PIASTRA	2	7001342	X			
604	TAPPO AMMORTIZZATORE	1	3031325	X			
605	RONDELLA	1	7003806	X			
607	RONDELLA	1	7003806		X		
608	DADO AD ALETTE	1	7002805		X		
609	PERNO SUPP. MOTORE	1	4100820	X			
610	VITE FISS. PERNO	2	7003338	X			
611	GHIERA FISS. MOTORE	2	4100947	X			FINO AL 07/1998
611	GHIERA FISS. MOTORE	2	4100482		X		DAL 08/1998
612	GRANO	2	7003545		X		
614	DADO	2	7000483		X		
620	PULSANTE COMPLETO DI CONTATTI 0-1 D.22	1	3040165		X		FINO AL 09-2018
					X		
620	PULSANTE SIGOLO DI STOP D.19 INOX	1	3040197EC	X			DAL 10-2018
620	PULSANTE SIGOLO DI START D.19 LUMINOSO INOX	1	3040198EC		X		DAL 10-2018
620	ADESIVO ON-OFF PULSANTI D.19 INOX	1	3039954		X		DAL 10-2018
621	BLOCCACAVO	1	3040626		X		
622	CAVO CON SPINA TRIFASE	1	3040606+3040666		X		
623	SCATOLA + SCHEDA 400V IMPIANTO ELETTRICO PER PULSANTE 0-1 D.22 (SENZA PULSANTE)	1	3040712		X		
623	SCATOLA + SCHEDA 400V IMPIANTO ELETTRICO PER PULSANTI DOPPI D.19 INOX (SENZA PULSANTI)	1	3040712		X		
624	PRIGIONIERO FISS. SCATOLA	2	7001744		X		
625	DADO	2	7004006		X		
626	RONDELLA	2	7003806	X			
627	DADO CIECO	2	7000906	X			
628	CAVO MICRO OPTIONAL	1	3040703	X			
0161	GRUPPO MOTORE TRIFASE V. 230/400-50-60 DA N° 600 A N° 608	1	2011210		X		
	GRUPPO SCHEDA 400V COMPLETA DI CABLAGGIO AL PULSANTE E PULSANTE SINGOLO IN PLASTICA 0-1 D.22	1	2V5000T		X		FINO AL 09-2018
	GRUPPO SCHEDA 400V COMPLETA DI CABLAGGIO AI PULSANTI E PULSANTI DOPPI INOX D.19 + ADESIVO	1	2V50002		X		DAL 10-2018

# 600 T



**GRUPPO 700 VS**

No	DESCRIZIONE	Q.	PNC. 601132	V	WT	C	NOTE
700	CORPO AFFILATOIO	1	non fornibile singolarmente				
701	MOLLA	2	non fornibile singolarmente				
702	PARAPOLVERE	2	non fornibile singolarmente				
703	PERNO LEVAFILO	1	non fornibile singolarmente				
706	MOLA LEVAFILO	1	3030709			X	
707	RONDELLA	2	non fornibile singolarmente				
708	DADO	1	non fornibile singolarmente				
709	PULSANTE LEVAFILO	1	non fornibile singolarmente				
710	VITE FISS. PULSANTI	2	non fornibile singolarmente				
711	VITE FISS. PERNO LEVAFILO	1	non fornibile singolarmente				
712	PERNO AFFILANTE	1	non fornibile singolarmente				
713	MOLA AFFILANTE	1	3030711			X	FINO AL 02/2006
713	MOLA AFFILANTE	1	3030716			X	DAL 03/2006
714	RONDELLA	1	non fornibile singolarmente				
715	DADO	1	non fornibile singolarmente				
716	PULSANTE AFFILANTE	1	non fornibile singolarmente				
717	RONDELLA PER VITE	1	non fornibile singolarmente				
718	VITE DI REGOLAZIONE	1	non fornibile singolarmente				
719	PERNO CENTRALE AFFILATOIO	1	4101015		X		
722	DADO FISS. AFFILATOIO	1	4100103	X			
723	COPRI AFFILATOIO	1	4020132		X		
724	RONDELLA	1	7003808	X			
725	DADO FISS. AFFILATOIO	1	7000483	X			
726	VOLANTINO FISS. AFFILATOIO	1	4090363		X		
727	RONDELLA	1	4100503	X			
0170	GRUPPO AFFILATOIO DA 700 A 718	1	2070103		X		

# 700 VS

