

**AFFETTATRICE VERT.  
VERTICAL SLICER**

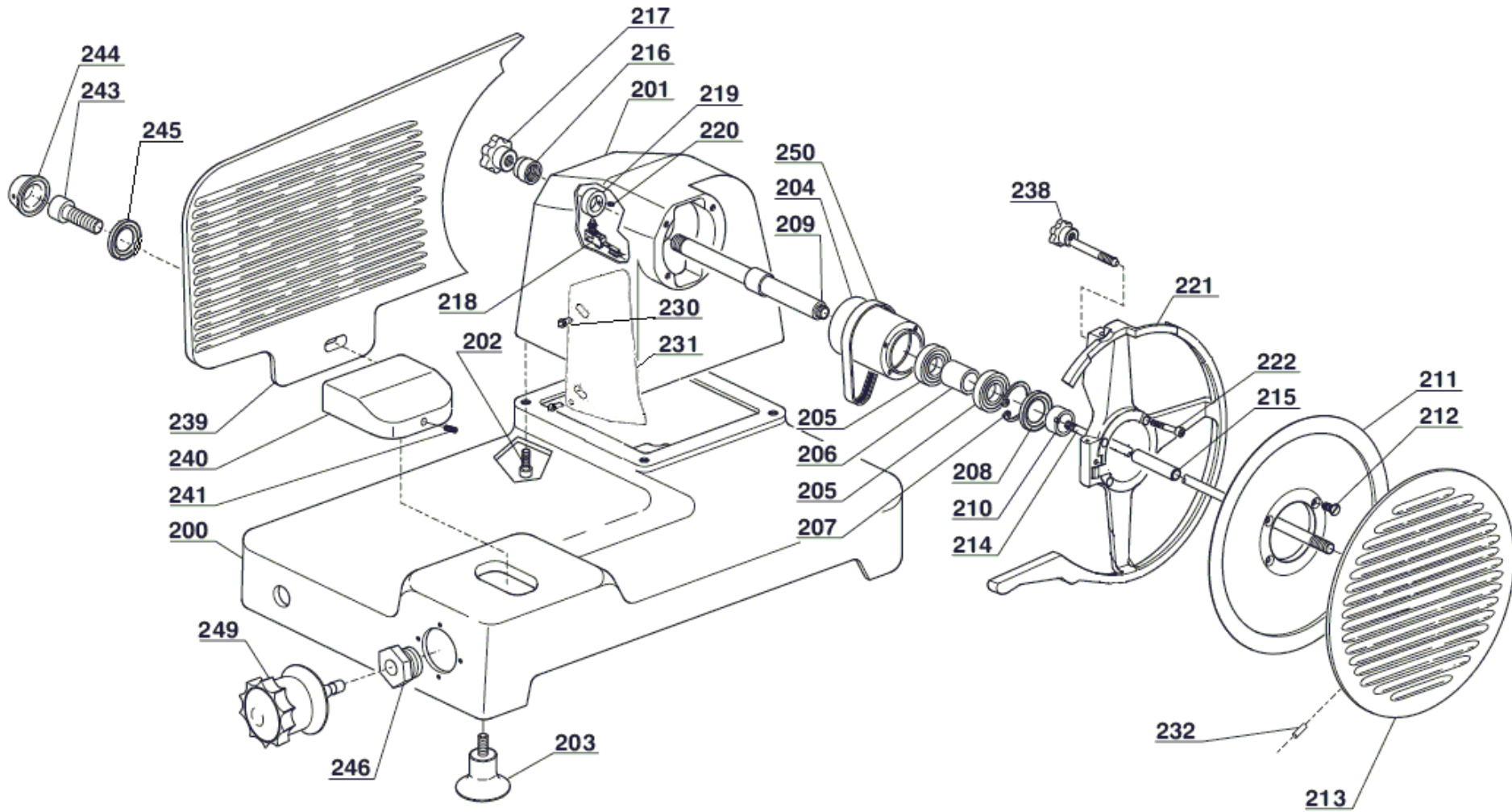
---

PNC	MODEL
601139	LUX300-2
601115	LUX300
603330	LUX300B\$

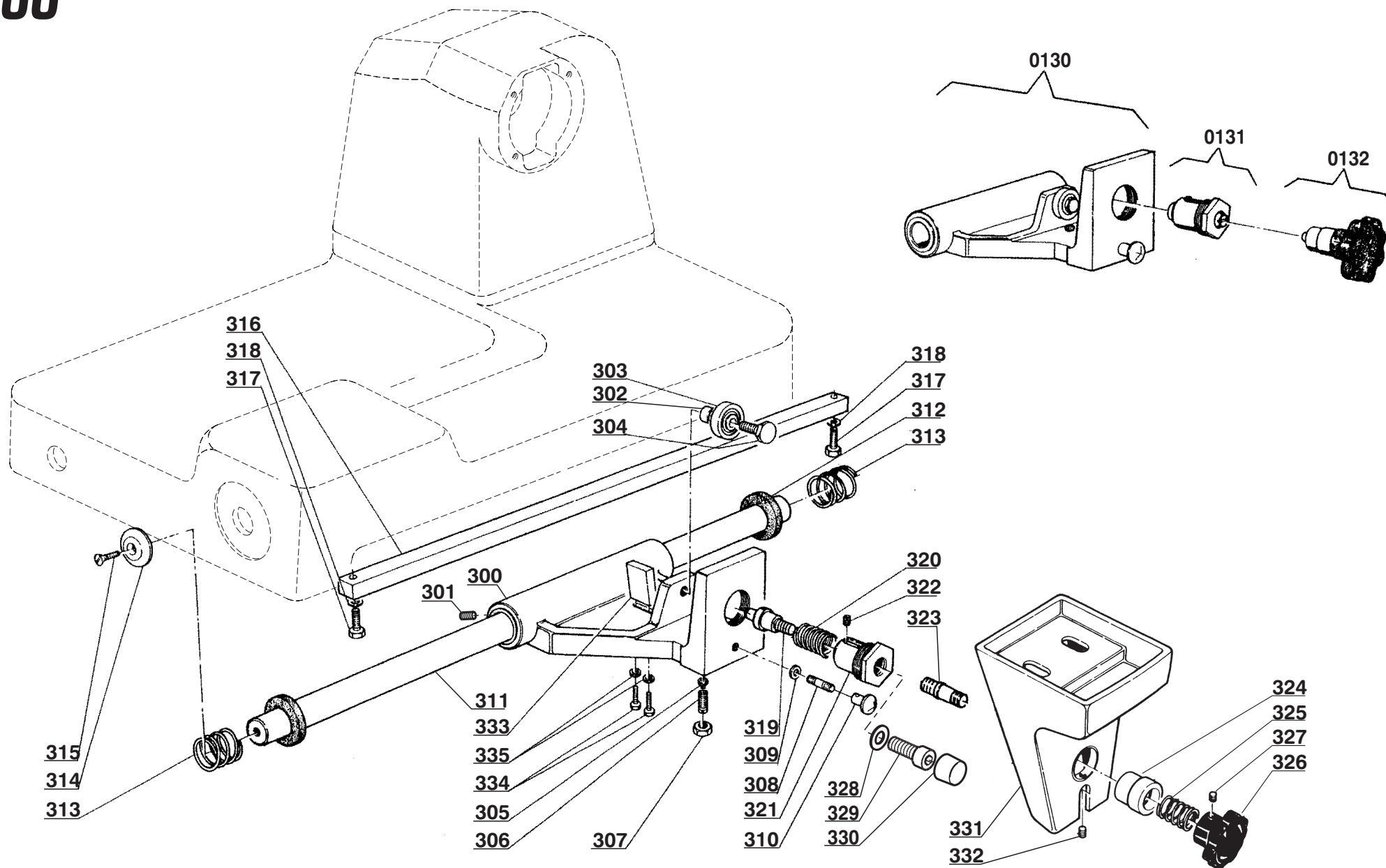
Pag.	Indice	Index
2	Disegni	Drawings
3	Lista ricambi	Spare parts list

**Brand / Marchio:** ELECTROLUX

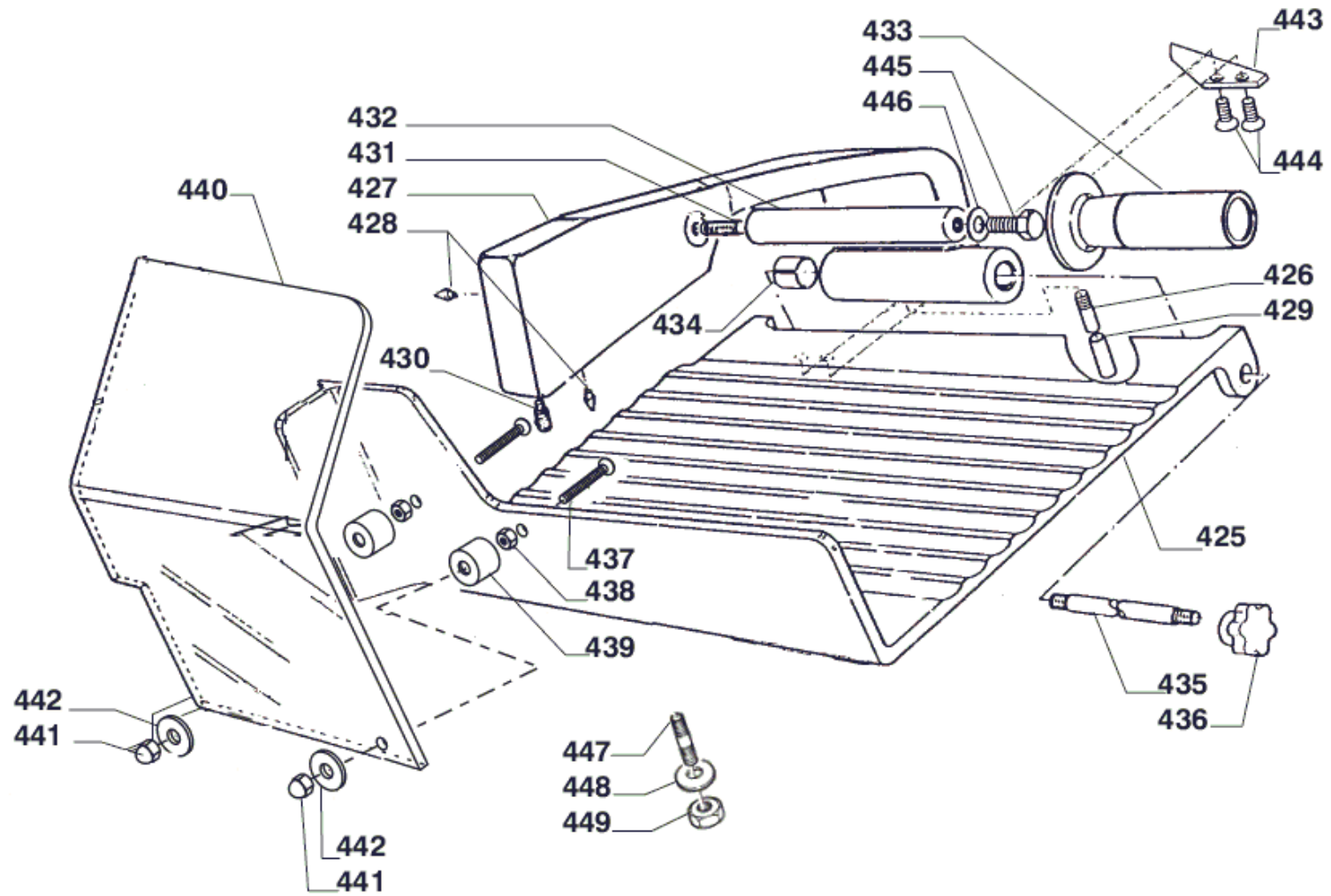
# 200



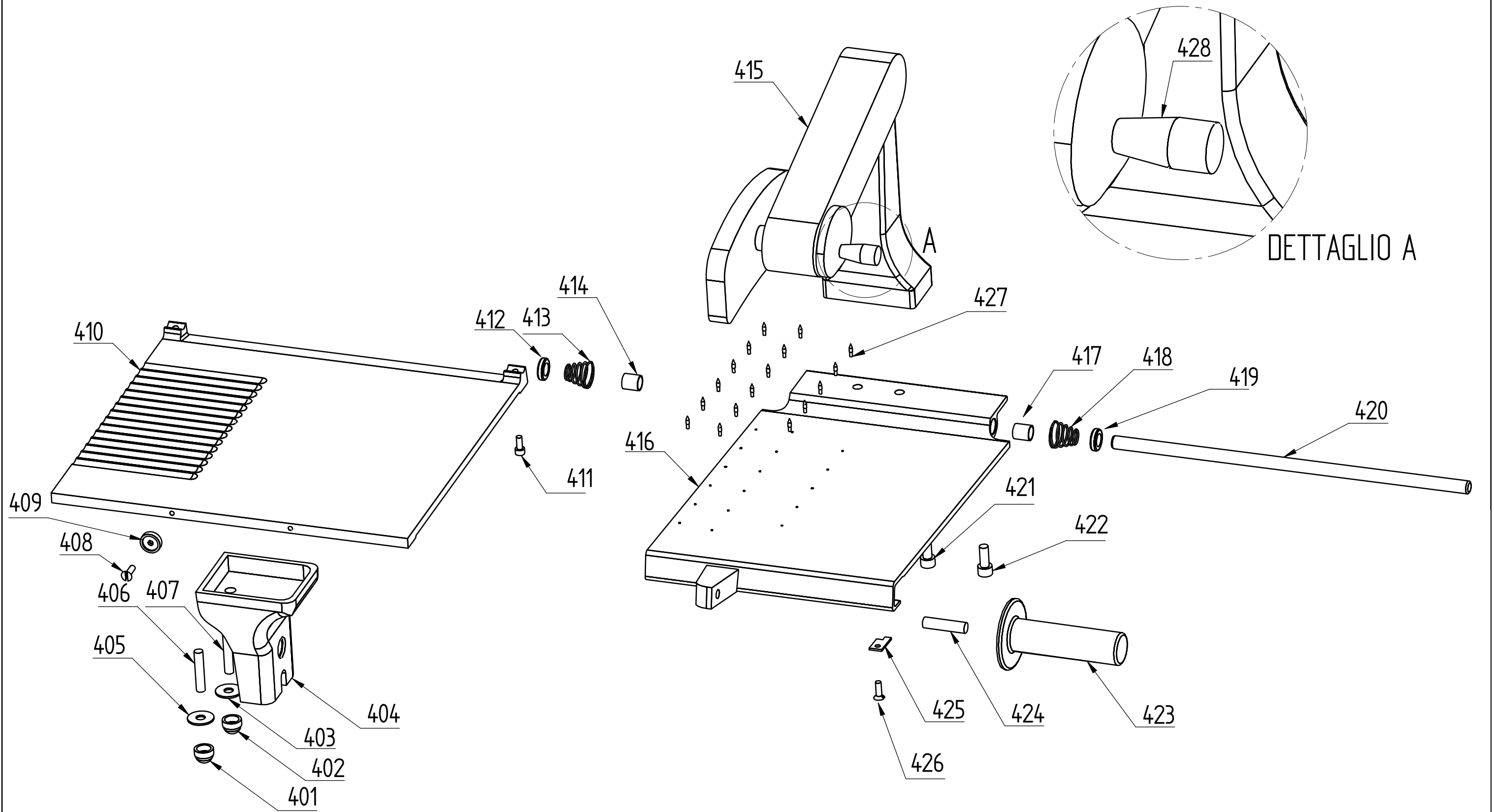
# 300



400



400\_B

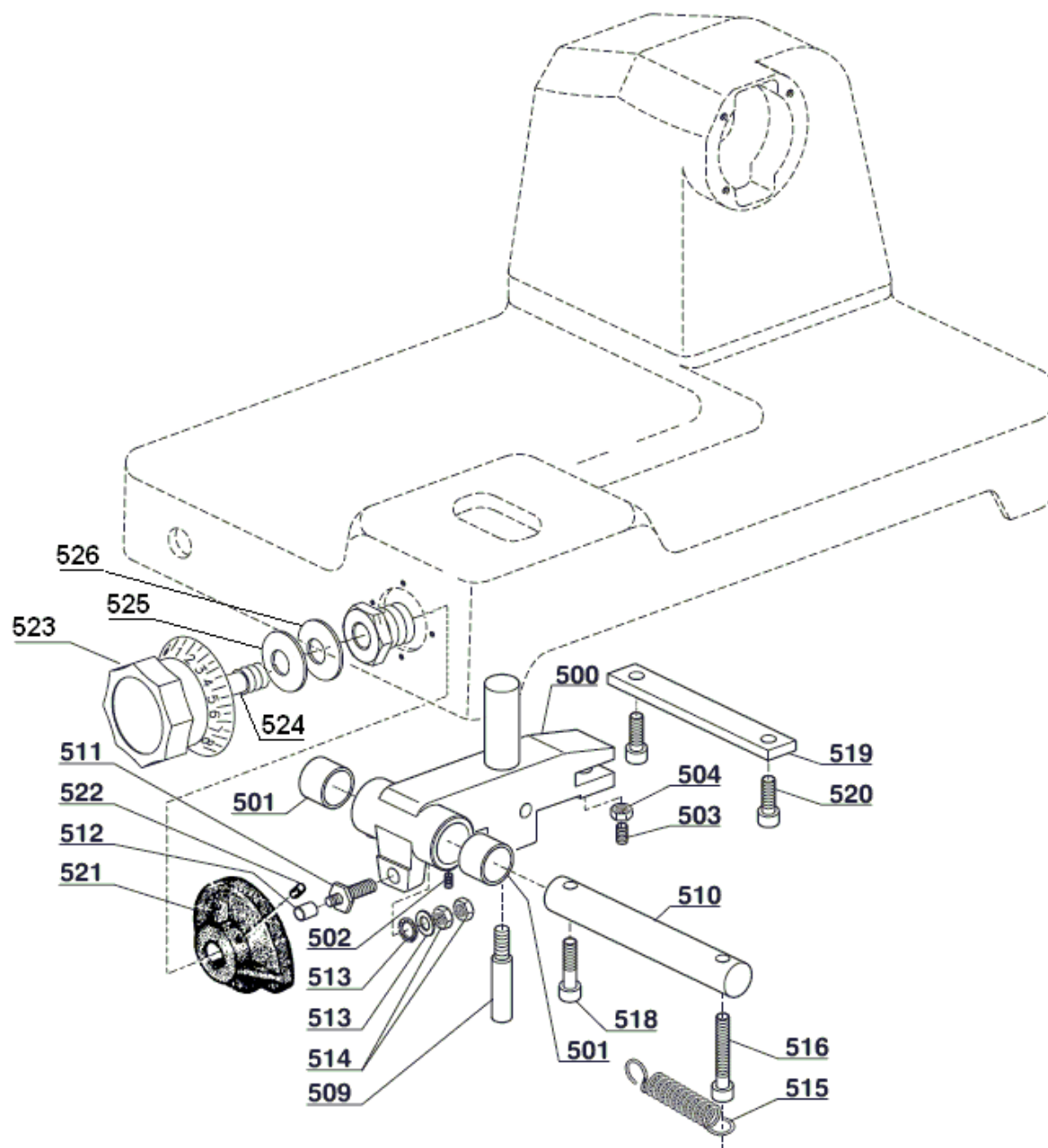


MODEL: 603330

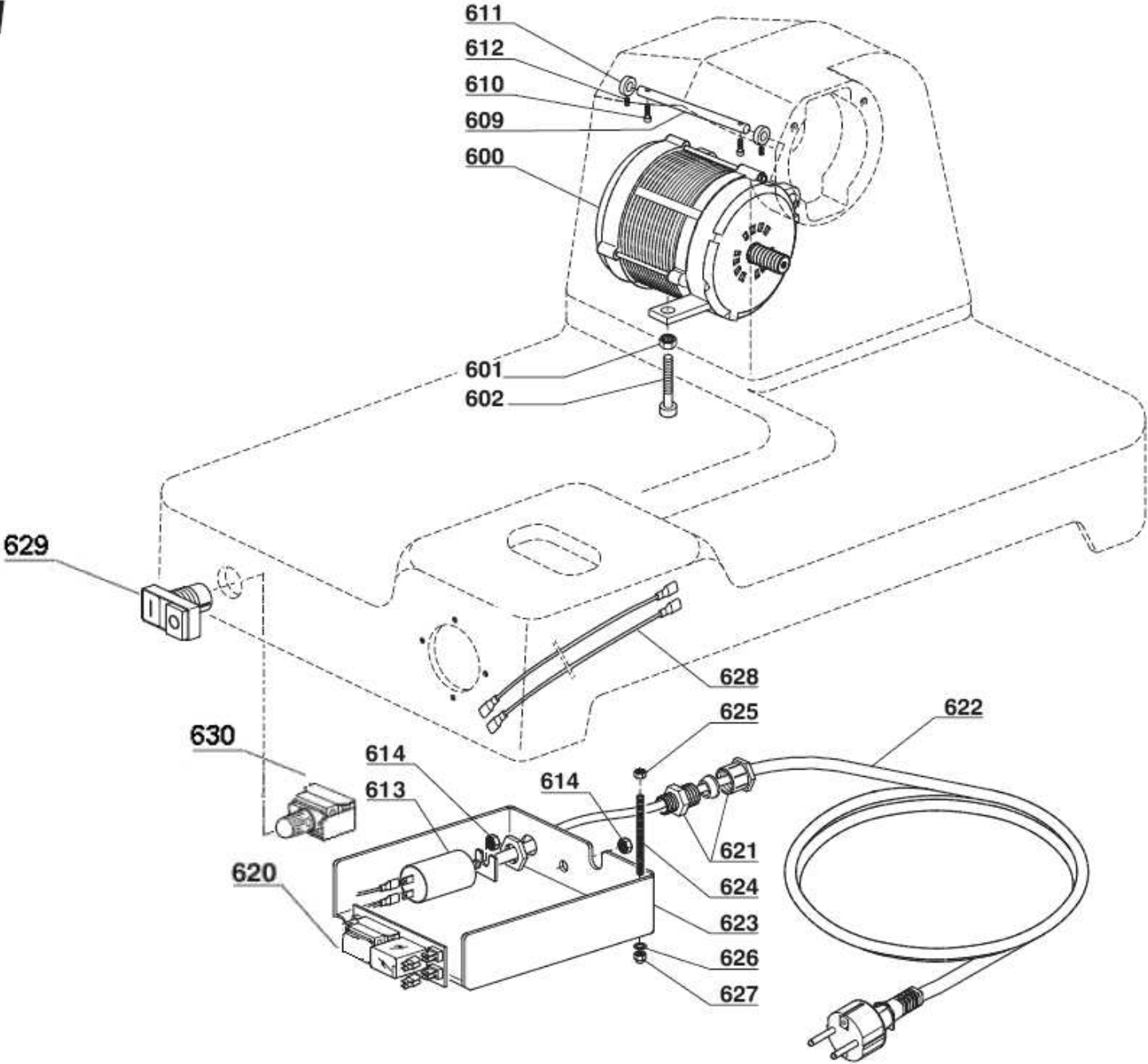
FIGURE 400\_B: CARRIEGE BS

EDITION: 1° DATE 06-13

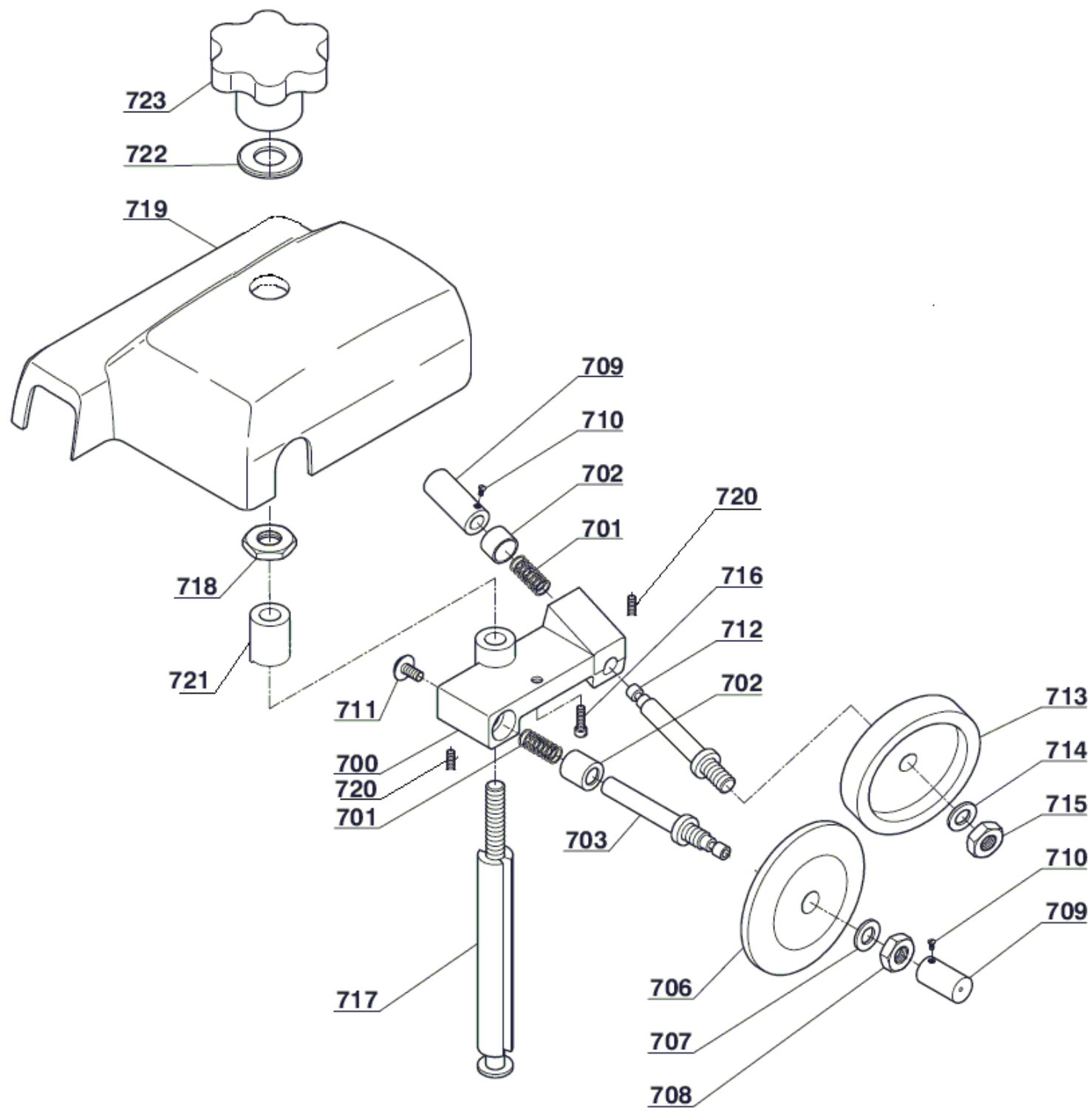
# 500



# 600 M



700





No	DESCRIZIONE	Q.	PNC. 601139 - 601115 - 603330 (A PARTIRE DAL 2011)	V	WT	C	NOTE
300	BOCCOLA BRACCIO	1	403E019	X			
301	BOCCOLA DU	2	3030812			X	
302	GHIERA CUSCINETTO	1	4100115	X			
303	CUSCINETTO	1	3030302		X		
304	VITE FISS. CUSCINETTO	1	7001361		X		
305	TAPPO	1	4100780		X		
306	GRANO REGOLAZ. BOCCOLA	1	4100195		X		
307	DADO	1	7000493		X		
308	PRIGIONIERO FERMABRACCIO	1	700355B		X		
309	RONDELLA	2	7003808		X		
310	FUNGO FERMABRACCIO	1	4100171		X		
311	BARRA TONDA	1	4070219		X		
312	RONDELLA PARACOLPO	2	3030512		X		
313	MOLLA AMMORTIZZATRICE	2	3031217		X		
314	RONDELLA FISS. BARRA TONDA	2	4100491		X		
315	VITE FISS. BARRA TONDA	2	7001333		X		
316	BARRA QUADRA	1	4070110		X		
317	VITE FISS. BARRA QUADRA	2	700333A		X		
318	RONDELLA	2	7002207		X		
319	PERNO INTERBLOCCO	1	FORNIBILE ALL'INTERNO KIT CODICE (203V2019)	X			FINO A S.N. 04198956
320	MOLLA	1	FORNIBILE ALL'INTERNO KIT CODICE (203V2019)	X			FINO A S.N. 04198956
321	SUPPORTO INTERBLOCCO	1	FORNIBILE ALL'INTERNO KIT CODICE (203V2019)	X			FINO A S.N. 04198956
322	GRANO	1	FORNIBILE ALL'INTERNO KIT CODICE (203V2019)	X			FINO A S.N. 04198956
323	PERNO FISS. BRACCIO	1	FORNIBILE ALL'INTERNO KIT CODICE (203V2019)	X			FINO A S.N. 04198956
324	BOCCOLA FISS. BRACCIO	1	FORNIBILE ALL'INTERNO KIT CODICE (203V2019)	X			FINO A S.N. 04198956
325	MOLLA	1	FORNIBILE ALL'INTERNO KIT CODICE (203V2019)	X			FINO A S.N. 04198956
326	VOLANTINO	1	FORNIBILE ALL'INTERNO KIT CODICE (203V2019)	X			FINO A S.N. 04198956
327	GRANO	1	FORNIBILE ALL'INTERNO KIT CODICE (203V2019)	X			FINO A S.N. 04198956
319	PERNO INTERBLOCCO	1	FORNIBILE ALL'INTERNO CODICE (203V009N)	X			DAL S.N. 04198957
320	MOLLA	1	FORNIBILE ALL'INTERNO CODICE (203V009N)	X			DAL S.N. 04198957
321	SUPPORTO INTERBLOCCO	1	FORNIBILE ALL'INTERNO CODICE (203V009N)	X			DAL S.N. 04198957
322	GRANO	1	FORNIBILE ALL'INTERNO CODICE (203V009N)	X			DAL S.N. 04198957
323	PERNO FISS. BRACCIO	1	FORNIBILE ALL'INTERNO CODICE (203V20VN)	X			DAL S.N. 04198957
324	BOCCOLA FISS. BRACCIO	1	FORNIBILE ALL'INTERNO CODICE (203V20VN)	X			DAL S.N. 04198957
325	MOLLA	1	FORNIBILE ALL'INTERNO CODICE (203V20VN)	X			DAL S.N. 04198957
326	VOLANTINO	1	FORNIBILE ALL'INTERNO CODICE (203V20VN)	X			DAL S.N. 04198957
327	GRANO	1	FORNIBILE ALL'INTERNO CODICE (203V20VN)	X			DAL S.N. 04198957
328	RONDELLA OPTIONAL	1	4100507		X		
329	VITE OPTIONAL	1	700325C		X		
330	CAPPUCCIO OPTIONAL	1	3031328		X		
331	BRACCIO CARRO	1	4020054		X		
332	GRANO	1	7001745		X		
333	PIASTRINA BLOCCAGGIO	1	405CB38		X		
334	VITE FISS. PIASTRINA	2	7003338		X		
0130	GRUPPO BOCCOLA BRACCIO DA N° 300 A N° 310	1	2030804		X		
0131 + 0132	GRUPPO INTERBLOCCO + GRUPPO BLOCCAGGIO BRACCIO KIT COMPLETO	1	203V2019		X		FINO A S.N. 04198956
0131	GRUPPO INTERBLOCCO DA N° 319 A N° 322	1	203V009N		X		DAL S.N. 04198957
0132	GRUPPO BLOCCAGGIO BRACCIO DA N° 323 A N° 327	1	203V20VN		X		DAL S.N. 04198957

No	DESCRIZIONE	Q.	PNC. 601139 - 601115 (A PARTIRE DAL 2011)			NOTE
			V	WT	C	
425	CARRO PORTASALUMI	1	4020110		X	
426	PERNO STACCO PRESSAMERCE	1	4100935		X	
427	PRESSAMERCE	1	4020287		X	
428	CHIODINI	22	4100896		X	
429	PROTEZIONE PERNO	1	4101063		X	
430	TAPPO PRESSAMERCE	1	4100776		X	
431	TIRANTE FISS. IMPUGNATURA	1	UNIFICATO CON POS. 432		X	
432	PROLUNGA IMPUGNATURA	1	4100827		X	
433	IMPUGNATURA PRESSAMERCE	1	4090368		X	
434	BRONZINA PRESSAMERCE	2	3030825		X	X
435	BARRA PRESSAMERCE	1	4100051		X	
436	POMOLO BARRA	1	4090302		X	
437	VITE FISS. PROTEZIONE	2	700254F	X		
438	DADO	2	7004006		X	
439	DISTANZIALE	2	4060987		X	
440	PROTEZIONE PARAMANO	1	4090343		X	
441	DADO FISS. PROTEZIONE	2	7004006	X		
441	PROTEZIONE DADO	2	3031308		X	
442	RONDELLA	2	7002207		X	
443	PIASTRINA STACCO ZAVORRA	1	405FC34		X	
444	VITI FISS. PIASTRINA	2	7001347		X	
445	TIRANTE FISS. IMPUGNATURA	1	UNIFICATO CON POS. 432		X	
446	TAPPO PROLUNGA IMPUGNATURA	1	UNIFICATO CON POS. 432		X	
447	PRIGIONIERO FISS. CARRO	1	7000270		X	
448	RONDELLA	1	7000714		X	
449	DADO FISS. CARRO	1	7000491		X	
0143	GRUPPO CARRO PORTASALUMI DA N° 425 A N° 447	1	2040825		X	
0144	GRUPPO PRESSAMERCE DA N° 427 A N° 434	1	2080902		X	

No	DESCRIZIONE	Q.	PNC. 601139 - 601115 - 603330 (A PARTIRE DAL 2011)	V	WT	C	NOTE
500	CORPO SPESSIMETRO CON PERNO ANNEGATO D.22	1	403E014			X	FINO AL 05-2016
500	CORPO SPESSIMETRO CON FORO PASSANTE D. 18	1	403E025			X	AL 06-2016
501	BRONZINE SPESSIMETRO	2	3030809			X	
502	GRANO REGOL. BRONZINE	2	7001743			X	
503	GRANO REGOLAZIONE LARDONE	1	4100199			X	
504	DADO PER GRANO	1	7004006			X	
509	PERNO BLOCC. SPESSIMETRO	1	4100683			X	
510	BARRA SPESSIMETRO	1	4100042			X	
511	PERNO RULLINO CAMME	1	4100102			X	
512	RULLINO CAMME	1	4100525			X	
513	RONDELLE	2	7003808	X			
514	DADO	1	7000482	X			
515	MOLLA SPESSIMETRO	1	3031238	X			
516	VITI FISS.MOLLA	2	7003337	X			
518	VITE FISS. BARRA	2	700013A	X			
519	LARDONCINO	1	405CB02			X	
520	VITI FISS. LARDONCINO	2	7003337	X			
521	CAMME CON FORO FILETTATO M12X1,5	1	4090115			X	FINO AL 12-2016
521	CAMME CON FORO PASSANTE D.12	1	4090115L			X	DAL 01-2017
522	GRANO FISS. CAMME	1	7003546	X			
523	MANOPOLA GRADUATA (SENZA PERNO) KIT MANOPOLA C/PERNO ANNEGATO + CAMME	1	2V30028			X	FINO AL 12-2016
523	MANOPOLA GRADUATA CON PERNO ANNEGATO	1	2V30008			X	DAL 01-2017
524	PERNO MANOPOLA FILETTATO M12	1	4100260			X	FINO AL 12-2016
525	MOLLA A TAZZA D.12	1	700263F			X	FINO AL 12-2016
525	ANELLO ELASTICO RADIALE D.12	1	7004310			X	
525	RONDELLA MOLLA ONDULATA FORO D. 12	1	3031289			X	DAL 01-2017
526	RONDELLA NYLON	1	4101385			X	
0150	GRUPPO LARDONE SPESSIMETRO CON PERNO ANNEGATO D.22 DA N° 500 A N° 504	1	2050014			X	FINO AL 05-2016
0150	GRUPPO LARDONE SPESSIMETRO CON FORO PASSANTE D.18 DA N° 500 A N° 504	1	2050005			X	AL 06-2016

No	DESCRIZIONE	Q.	PNC. 601139 - 601115 - 603330 (A PARTIRE DAL 2011)	V	WT	C	NOTE
600	MOTORE MONOFASE V. 230/50	1	3010126VI			X	
600	MOTORE MONOFASE V. 230/60	1	3010126VI60			X	
601	DADO TIRACINGHIA	1	7004006	X			
602	VITE TIRACINGHIA	1	700133E	X			
609	PERNO SUPP. MOTORE	1	4100825	X			
610	VITE FISS. PERNO	2	7003337	X			
611	GHIERA FISS. MOTORE	2	4100180	X			
612	GRANO	2	7003545			X	
613	CONDENSATORE 8mF 450V	1	3040308			X	
614	DADO FISS. CONDENSATORE	1	7004008	X			
620	SCHEDA MONOFASE V.230/50-60 PER PULSANTE SINGOLO IN PLASTICA	1	3040724			X	FINO AL 10-2016
620	SCHEDA MONOFASE V.230/50-60 PER PULSANTI DOPPI ANTIV. INOX	1	3040802			X	DAL 11-2016
621	BLOCCACAVO	1	3040617			X	
622	CAVO CON SPINA MONOF.	1	3040506			X	
623	SCATOLA IMPIANTO ELETTRICO	1	4090135			X	
624	PRIGIONIERO FISS. SCATOLA	2	7001744	X			
625	DADO PER PRIGIONIERO	2	7004006	X			
626	RONDELLA	2	7003806	X			
627	DADO CIECO	2	7000906	X			
628	CAVO MICRO (OPTIONAL)	1	3040703			X	
629	PULSANTE SINGOLO PLASTICA DIMA FISSAGGIO 22X30	1	FORNIBILE ALL'INTERNO DEL CODICE 3040723	X			FINO AL 10-2016
630	CONTATTO PULSANTE	1	FORNIBILE ALL'INTERNO DEL CODICE 3040723	X			FINO AL 10-2016
629	PULSANTE SINGOLO INOX ANTIVANDALO D.19 STOP	1	3040197EC	X			DAL 11-2016
629	PULSANTE SINGOLO INOX ANTIVANDALO D.19 START LUMINOSO	1	3040198EC	X			DAL 11-2016

No	DESCRIZIONE	Q.	PNC. 601139 - 601115 - 603330 (A PARTIRE DAL 2011)	V	WT	C	NOTE
200	BASAMENTO	1	4020100	X			
201	TESTA PORTALAMA	1	=	X			
202	VITI FISS. TESTA	4	7003338	X			
203	PIEDINI A VENTOSA	4	3030402			X	
204	PULEGGIA SUPP. LAMA	1	FORNIBILE ALL'INTERNO DEL CODICE (2020201)			X	FINO AL S.N. 06187164
205	CUSCINETTI	2	FORNIBILE ALL'INTERNO DEL CODICE (2020201)			X	FINO AL S.N. 06187164
206	DISTANZIALE CUSCINETTI	1	FORNIBILE ALL'INTERNO DEL CODICE (2020201)			X	FINO AL S.N. 06187164
207	ANELLO D'ARRESTO	1	FORNIBILE ALL'INTERNO DEL CODICE (2020201)			X	FINO AL S.N. 06187164
208	ANELLO DI TENUTA	1	FORNIBILE ALL'INTERNO DEL CODICE (2020201)			X	FINO AL S.N. 06187164
209	PERNO SUPP. LAMA	1	FORNIBILE ALL'INTERNO DEL CODICE (2020201)			X	FINO AL S.N. 06187164
210	BOCCOLA CENTR. DISCO CONICA	1	4100057			X	FINO AL S.N. 06187164
204	PULEGGIA SUPP. LAMA	1	FORNIBILE ALL'INTERNO DEL CODICE (2020201Q)			X	A PARTIRE DAL S.N. 06187165
205	CUSCINETTI	2	FORNIBILE ALL'INTERNO DEL CODICE (2020201Q)			X	A PARTIRE DAL S.N. 06187165
206	DISTANZIALE CUSCINETTI	1	FORNIBILE ALL'INTERNO DEL CODICE (2020201Q)			X	A PARTIRE DAL S.N. 06187165
207	ANELLO D'ARRESTO	1	FORNIBILE ALL'INTERNO DEL CODICE (2020201Q)			X	A PARTIRE DAL S.N. 06187165
208	ANELLO DI TENUTA	1	FORNIBILE ALL'INTERNO DEL CODICE (2020201Q)			X	A PARTIRE DAL S.N. 06187165
209	PERNO SUPP. LAMA	1	FORNIBILE ALL'INTERNO DEL CODICE (2020201Q)			X	A PARTIRE DAL S.N. 06187165
210	BOCCOLA CENTR. DISCO C/QUADRO	1	41001539			X	A PARTIRE DAL S.N. 06187165
211	LAMA	1	3024115			X	
212	VITI FISS. LAMA	4	7000634	X			
213	DISCO COPRILAMA	1	4020203			X	FINO AL S.N. 06187164
213	DISCO COPRILAMA	1	2040605			X	A PARTIRE DAL S.N. 06187165
214	TIRANTE DISCO COPRILAMA M6X230	1	4100989			X	FINO AL 06-2017
214	TIRANTE DISCO COPRILAMA M8X240	1	4100674			X	DAL 07-2017
216	GHIERA FISS. GRUPPO LAMA	1	4100807			X	
217	VOLANTINO FISS. TIRANTE	1	4090364			X	
218	MICROINTERRUTTORE OPTIONAL	1	3040212			X	
219	GHIERA SUPP. MICRO OPTIONAL	1	4100819			X	
220	GRANO FISS. GHIERA OPTIONAL	1	7003544			X	
221	PARALAMA	1	4020432			X	
222	VITI FISS. PARALAMA	4	7000637			X	
230	VITE TCTO M5X12 FISS.PARAFETTE	2	7900021			X	FINO AL 01-2021
230	VOLATINO INOX D.12X12 FISS.PARAFETTE	2	4101445			X	DAL 02-2021
231	PARAFETTE ACCIAIO INOX SENZA PIEGA	1	405BC17			X	FINO AL 01-2021
231	PARAFETTE ACCIAIO INOX CON PIEGA E ASOLE	1	405FD51			X	DAL 02-2021
232	SPINA RISCONTRO DISCO	1	7900010			X	
238	VOLANTINO + PERNO FISSA AFFILATOIO	1	4090365			X	
239	PIANO DI PARAGONE	1	4020732			X	
240	SUPPORTO PIANO CON FORO D.22	1	205V112 + 403E025			X	FINO AL 05-2016
240	SUPPORTO PIANO CON PERNO ANNEGATO	1	205V112			X	DAL 06-2016
241	GRANO FISS. SUPPORTO	2	7003569			X	
241	TAPPO PER GRANO	2	3040127			X	
243	VITE TE M10 X 30 FISS. PIANO	1	7003259			X	
244	COPRI DADO M10	1	3031328			X	
245	RONDELLA	1	7000713			X	
246	BOCCOLA PERNO MANOPOLA	1	4100066			X	
249	MANOPOLA GRADUATA (SENZA PERNO) KIT MANOPOLA C/PERNO ANNEGATO + CAMME	1	2V30028			X	FINO AL 12-2016
249	MANOPOLA GRADUATA CON PERNO ANNEGATO	1	2V30008			X	DAL 01-2017
250	CINGHIA POLY-V 400	1	3030129			X	
0120	GRUPPO SUPPORTO LAMA DA N° 204 A N° 210	1	2020201			X	FINO AL S.N. 06187164
0120	GRUPPO SUPPORTO LAMA DA N° 204 A N° 210	1	2020201Q			X	A PARTIRE DAL S.N. 06187165
0122	GRUPPO LEVALAMA	1	2110250			X	
0123	GRUPPO ACCESSORI	1	2V30007			X	

No	DESCRIZIONE	Q.	PNC. 603330 (A PARTIRE DAL 2011)	V	WT	C	NOTE
401	DADO CIECO	1	700908				
402	DADO CIECO	1	700908				
403	RONDELLA M8	1	7000709				
404	BRACCIO CARRO	1	4020054L				
405	RONDELLA M8	1	7000709				
406	GRANO M8X30	1	700355D				
407	GRANO M8X30	1	700355D				
408	VITE TSPEI M5X10	1	7001332				
409	CUSCINETTO RIVESTITO	1	3030322				
410	CARRO DA FUSIONE	1	4020118				FINO A 04-2019
410	CARRO DA ESTRUSIONE	1	406AA63				DAL 05-2019
411	VITE TSPEI M5X10	1	7001332				
412	ANELLO PARACOLPI	1	4101329				
413	MOLLA CONICA CROMATA	1	3031260 CR				
414	BOCCOLA DU 12 14 20	1	3030804				
415	GRUPPO BRACCIO BS	1	2080803				FINO A 04-2019
415	GRUPPO BRACCIO BSN	1	2080809				DAL 05-2019
416	BANDINELLA DA FUSIONE	1	4020033				FINO A 04-2019
416	BANDINELLA DA ESTRUSIONE	1	406AA64				DAL 05-2019
417	BOCCOLA DU 12 14 20	1	3030804				
418	MOLLA CONICA CROMATA	1	3031260 CR				
419	ANELLO PARACOLPI	1	4101329				
420	BARRA CARRO	1	4100839				
421	VITE TCEI M8X20	1	7003057				
422	VITE TCEI M8X20	1	7003057				
423	MANOPOLA SATINATA	1	4090368				
424	GRANO M10X35	1	7000270				
425	PIASTRINA ANTIRIBALTAMENTO	1	405FC36				
426	VITE TSPEI M5X10	1	7001332				
427	CHIODINI	20	4100896				
428	MANOPOLA SATINATA BRACCIO BS	1	4090146				
0143	GRUPPO CARRO PORTASALUMI DA N° 401 A N° 426	1	2040948				

No	DESCRIZIONE	Q.	PNC. 601139 - 601115 - 603330 (A PARTIRE DAL 2011)	V	WT	C	NOTE
700	CORPO AFFILATOIO	1	FORNIBILE ALL'INTERNO DEL CODICE....(2070192)		X		
701	MOLLA	2	FORNIBILE ALL'INTERNO DEL CODICE....(2070192)		X		
702	BRONZINA AFFILATOIO	2	FORNIBILE ALL'INTERNO DEL CODICE....(2070192)		X		
703	PERNO LEVAFILO	1	FORNIBILE ALL'INTERNO DEL CODICE....(2070192)		X		
706	MOLA LEVAFILO	1	3030704			X	
707	RONDELLA	1	3031305	X			
708	DADO	1	7004003	X			
709	PULSANTE LEVAFILO	2	4100625		X		
710	VITE FISS. PULSANTI	2	4100594	X			
711	VITE FISS. PERNO LEVAFILO	1	7900021	X			
712	PERNO AFFILANTE	1	FORNIBILE ALL'INTERNO DEL CODICE....(2070192)		X		
713	MOLA AFFILANTE	1	3030703			X	
714	RONDELLA	1	7003806		X		
715	DADO	1	700463	X			
716	VITE DI REGOLAZIONE	1	7000630	X			
717	PERNO CENTRALE AFFILATOIO	1	405EA03		X		
718	DADO FISS. AFFILATOIO	1	4100103	X			
719	COPRI AFFILATOIO	1	4020131		X		
722	RONDELLA	1	7002208		X		
723	VOLANTINO FISS. AFFILATOIO	1	4090363		X		
0170	CORPO AFFILATOIO DA N° 700 A N° 716	1	2070192		X		
0170	GRUPPO AFFILATOIO COMPLETO DA N° 700 A N° 723	1	2070403		X		