

'A: : 9HH5 HF 79'
VERTICAL G@79F''''

PNC	MODEL
601139	LUX300-2
601115	
603330	

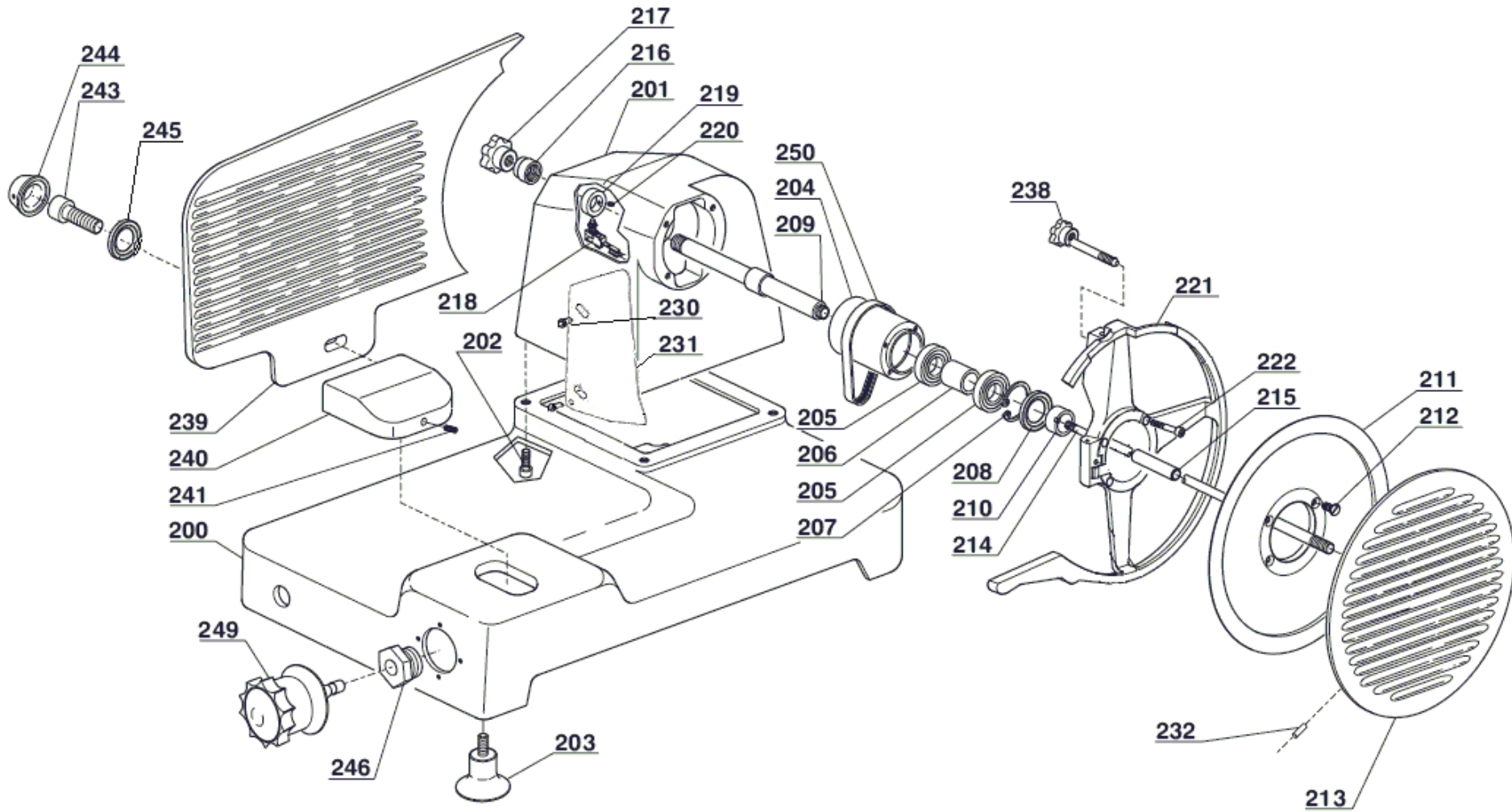
Pag.	Indice	Index
2	Disegni	Drawings
3	Lista ricambi	Spare parts list

Brand / Marchio: ELECTROLUX / DITO SAMA

GRUPPO 200

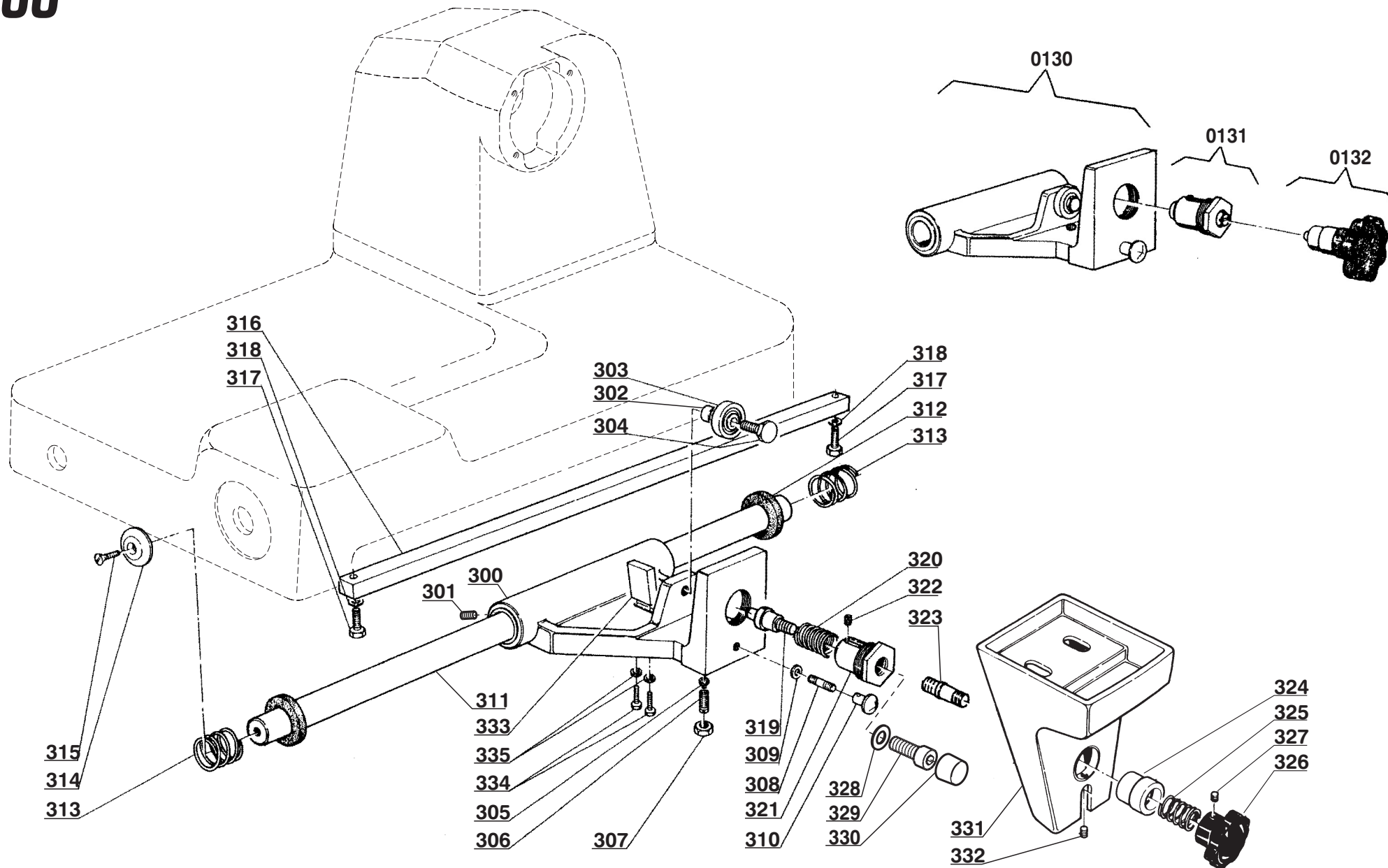
No	DESCRIZIONE	Q.	PNC. 601139 - 601115 - 603330 (A PARTIRE DAL 2011)	V	WT	C	NOTE
200	BASAMENTO	1	4020100	X			
201	TESTA PORTALAMA	1	=	X			
202	VITI FISS. TESTA	4	7003338	X			
203	PIEDINI A VENTOSA	4	3030402		X		
204	PULEGGIA SUPP. LAMA	1	FORNIBILE ALL'INTERNO DEL CODICE (2020201)		X		FINO AL S.N. 06187164
205	CUSCINETTI	2	FORNIBILE ALL'INTERNO DEL CODICE (2020201)		X		FINO AL S.N. 06187164
206	DISTANZIALE CUSCINETTI	1	FORNIBILE ALL'INTERNO DEL CODICE (2020201)		X		FINO AL S.N. 06187164
207	ANELLO D'ARRESTO	1	FORNIBILE ALL'INTERNO DEL CODICE (2020201)		X		FINO AL S.N. 06187164
208	ANELLO DI TENUTA	1	FORNIBILE ALL'INTERNO DEL CODICE (2020201)		X		FINO AL S.N. 06187164
209	PERNO SUPP. LAMA	1	FORNIBILE ALL'INTERNO DEL CODICE (2020201)		X		FINO AL S.N. 06187164
210	BOCCOLA CENTR. DISCO CONICA	1	4100057		X		FINO AL S.N. 06187164
204	PULEGGIA SUPP. LAMA	1	FORNIBILE ALL'INTERNO DEL CODICE (2020201Q)		X		A PARTIRE DAL S.N. 06187165
205	CUSCINETTI	2	FORNIBILE ALL'INTERNO DEL CODICE (2020201Q)		X		A PARTIRE DAL S.N. 06187165
206	DISTANZIALE CUSCINETTI	1	FORNIBILE ALL'INTERNO DEL CODICE (2020201Q)		X		A PARTIRE DAL S.N. 06187165
207	ANELLO D'ARRESTO	1	FORNIBILE ALL'INTERNO DEL CODICE (2020201Q)		X		A PARTIRE DAL S.N. 06187165
208	ANELLO DI TENUTA	1	FORNIBILE ALL'INTERNO DEL CODICE (2020201Q)		X		A PARTIRE DAL S.N. 06187165
209	PERNO SUPP. LAMA	1	FORNIBILE ALL'INTERNO DEL CODICE (2020201Q)		X		A PARTIRE DAL S.N. 06187165
210	BOCCOLA CENTR. DISCO C/QUADRO	1	41001539		X		A PARTIRE DAL S.N. 06187165
211	LAMA	1	3024115			X	
212	VITI FISS. LAMA	4	7000634	X			
213	DISCO COPRILAMA	1	4020203		X		FINO AL S.N. 06187164
213	DISCO COPRILAMA	1	2040605		X		A PARTIRE DAL S.N. 06187165
214	TIRANTE DISCO COPRILAMA M6X230	1	4100989		X		FINO AL 06-2017
214	TIRANTE DISCO COPRILAMA M8X240	1	4100674		X		DAL 07-2017
216	GHIERA FISS. GRUPPO LAMA	1	4100807		X		
217	VOLANTINO FISS. TIRANTE	1	4090364		X		
218	MICROINTERRUTTORE OPTIONAL	1	3040212		X		
219	GHIERA SUPP. MICRO OPTIONAL	1	4100819		X		
220	GRANO FISS. GHIERA OPTIONAL	1	7003544		X		
221	PARALAMA	1	4020432		X		
222	VITI FISS. PARALAMA	4	7000637	X			
230	VITE TCTC M5X12 FISS.PARAFETTE	2	7900021		X		FINO AL 01-2021
230	VOLATINO INOX D.12X12 FISS.PARAFETTE	2	4101445		X		DAL 02-2021
231	PARAFETTE ACCIAIO INOX SENZA PIEGA	1	405BC17		X		FINO AL 01-2021
231	PARAFETTE ACCIAIO INOX CON PIEGA E ASOLE	1	405FD51		X		DAL 02-2021
232	SPINA RISCONTRO DISCO	1	7900010		X		
238	VOLANTINO + PERNO FISSA AFFILATOIO	1	4090365		X		
239	PIANO DI PARAGONE	1	4020732		X		
240	SUPPORTO PIANO CON FORO D.22	1	205V112 + 403E025		X		FINO AL 05-2016
240	SUPPORTO PIANO CON PERNO ANNEGATO	1	205V112		X		DAL 06-2016
241	GRANO FISS. SUPPORTO	2	7003569		X		
241	TAPPO PER GRANO	2	3040127		X		
243	VITE TE M10 X 30 FISS. PIANO	1	7003259	X	X		
244	COPRI DADO M10	1	3031328		X		
245	RONDELLA	1	7000713		X		
246	BOCCOLA PERNO MANOPOLA	1	4100066		X		
249	MANOPOLA GRADUATA (SENZA PERNO) KIT MANOPOLA C/PERNO ANNEGATO + CAMME	1	2V30028		X		FINO AL 12-2016
249	MANOPOLA GRADUATA CON PERNO ANNEGATO	1	2V30008		X		DAL 01-2017
250	CINGHIA POLY-V 400	1	3030129		X		
0120	GRUPPO SUPPORTO LAMA DA N° 204 A N° 210	1	2020201		X		FINO AL S.N. 06187164
0120	GRUPPO SUPPORTO LAMA DA N° 204 A N° 210	1	2020201Q		X		A PARTIRE DAL S.N. 06187165
0122	GRUPPO LEVALAMA	1	2110250		X		
0123	GRUPPO ACCESSORI	1	2V30007			X	

200



No	DESCRIZIONE	Q.	PNC. 601139 - 601115 - 603330 (A PARTIRE DAL 2011)	V	WT	C	NOTE
300	BOCCOLA BRACCIO	1	403E019	X			
301	BOCCOLA DU	2	3030812			X	
302	GHIERA CUSCINETTO	1	4100115	X			
303	CUSCINETTO	1	3030302		X		
304	VITE FISS. CUSCINETTO	1	7001361		X		
305	TAPPO	1	4100780		X		
306	GRANO REGOLAZ. BOCCOLA	1	4100195		X		
307	DADO	1	7000493		X		
308	PRIGIONIERO FERMABRACCIO	1	700355B		X		
309	RONDELLA	2	7003808		X		
310	FUNGO FERMABRACCIO	1	4100171		X		
311	BARRA TONDA	1	4070219		X		
312	RONDELLA PARACOLPO	2	3030512		X		
313	MOLLA AMMORTIZZATRICE	2	3031217		X		
314	RONDELLA FISS. BARRA TONDA	2	4100491		X		
315	VITE FISS. BARRA TONDA	2	7001333		X		
316	BARRA QUADRA	1	4070110		X		
317	VITE FISS. BARRA QUADRA	2	700333A		X		
318	RONDELLA	2	7002207		X		
319	PERNO INTERBLOCCO	1	FORNIBILE ALL'INTERNO KIT CODICE (203V2019)		X		FINO A S.N. 04198956
320	MOLLA	1	FORNIBILE ALL'INTERNO KIT CODICE (203V2019)		X		FINO A S.N. 04198956
321	SUPPORTO INTERBLOCCO	1	FORNIBILE ALL'INTERNO KIT CODICE (203V2019)		X		FINO A S.N. 04198956
322	GRANO	1	FORNIBILE ALL'INTERNO KIT CODICE (203V2019)		X		FINO A S.N. 04198956
323	PERNO FISS. BRACCIO	1	FORNIBILE ALL'INTERNO KIT CODICE (203V2019)		X		FINO A S.N. 04198956
324	BOCCOLA FISS. BRACCIO	1	FORNIBILE ALL'INTERNO KIT CODICE (203V2019)		X		FINO A S.N. 04198956
325	MOLLA	1	FORNIBILE ALL'INTERNO KIT CODICE (203V2019)		X		FINO A S.N. 04198956
326	VOLANTINO	1	FORNIBILE ALL'INTERNO KIT CODICE (203V2019)		X		FINO A S.N. 04198956
327	GRANO	1	FORNIBILE ALL'INTERNO KIT CODICE (203V2019)		X		FINO A S.N. 04198956
319	PERNO INTERBLOCCO	1	FORNIBILE ALL'INTERNO CODICE (203V009N)		X		DAL S.N. 04198957
320	MOLLA	1	FORNIBILE ALL'INTERNO CODICE (203V009N)		X		DAL S.N. 04198957
321	SUPPORTO INTERBLOCCO	1	FORNIBILE ALL'INTERNO CODICE (203V009N)		X		DAL S.N. 04198957
322	GRANO	1	FORNIBILE ALL'INTERNO CODICE (203V009N)		X		DAL S.N. 04198957
323	PERNO FISS. BRACCIO	1	FORNIBILE ALL'INTERNO CODICE (203V20VN)		X		DAL S.N. 04198957
324	BOCCOLA FISS. BRACCIO	1	FORNIBILE ALL'INTERNO CODICE (203V20VN)		X		DAL S.N. 04198957
325	MOLLA	1	FORNIBILE ALL'INTERNO CODICE (203V20VN)		X		DAL S.N. 04198957
326	VOLANTINO	1	FORNIBILE ALL'INTERNO CODICE (203V20VN)		X		DAL S.N. 04198957
327	GRANO	1	FORNIBILE ALL'INTERNO CODICE (203V20VN)		X		DAL S.N. 04198957
328	RONDELLA OPTIONAL	1	4100507		X		
329	VITE OPTIONAL	1	700325C		X		
330	CAPPUCCIO OPTIONAL	1	3031328		X		
331	BRACCIO CARRO	1	4020054		X		
332	GRANO	1	7001745	X			
333	PIASTRINA BLOCCAGGIO	1	405CB38		X		
334	VITE FISS. PIASTRINA	2	7003338		X		
0130	GRUPPO BOCCOLA BRACCIO DA N° 300 A N° 310	1	2030804		X		
0131 + 0132	GRUPPO INTERBLOCCO + GRUPPO BLOCCAGGIO BRACCIO KIT COMPLETO	1	203V2019		X		FINO A S.N. 04198956
0131	GRUPPO INTERBLOCCO DA N° 319 A N°322	1	203V009N		X		DAL S.N. 04198957
0132	GRUPPO BLOCCAGGIO BRACCIO DA N° 323 A N° 327	1	203V20VN		X		DAL S.N. 04198957

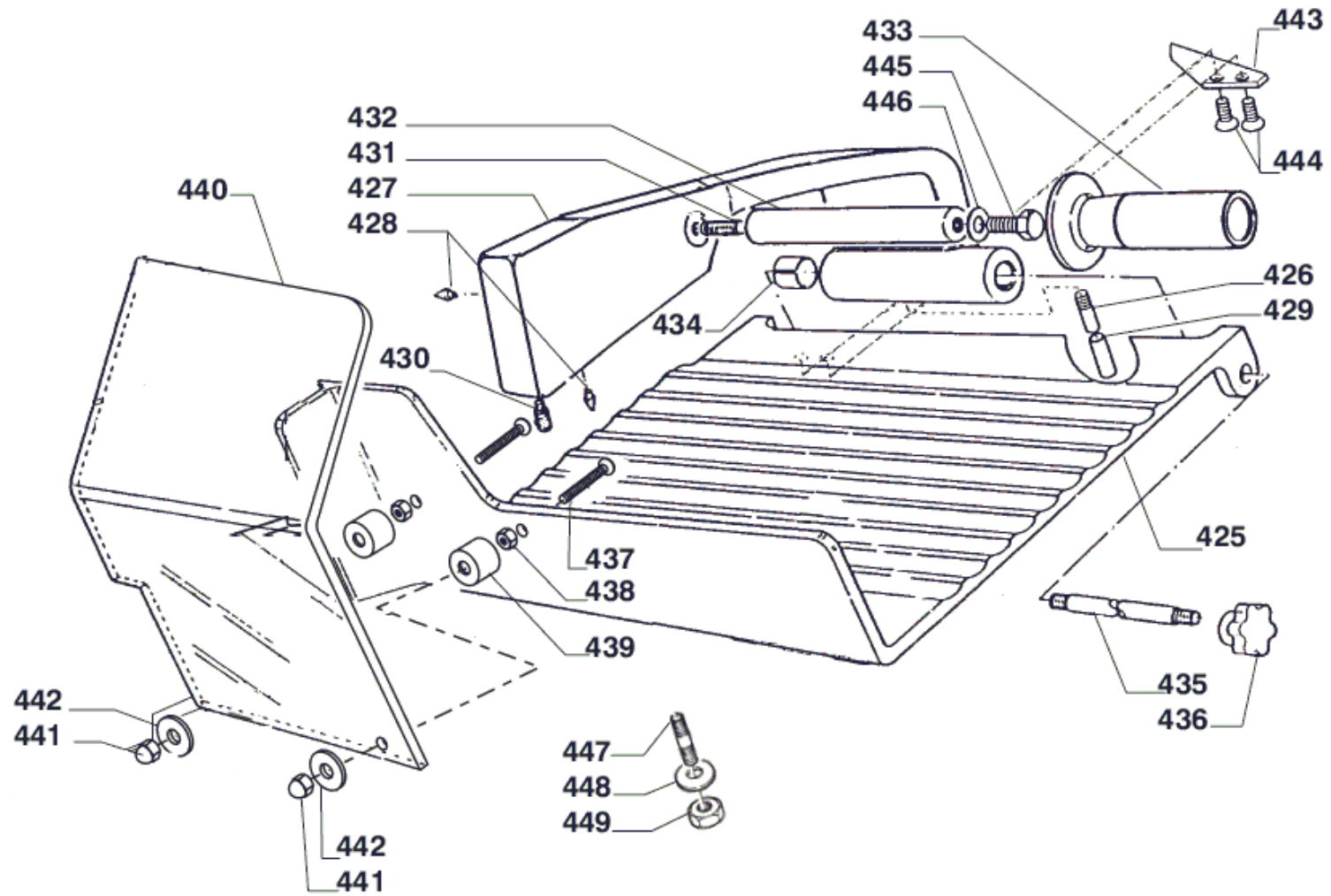
300



GRUPPO 400A

No	DESCRIZIONE	Q.	PNC. 601139 - 601115 (A PARTIRE DAL 2011)	V			NOTE
				V	WT	C	
425	CARRO PORTASALUMI	1	4020110		X		
426	PERNO STACCO PRESSAMERCE	1	4100935		X		
427	PRESSAMERCE	1	4020287		X		
428	CHIODINI	22	4100896		X		
429	PROTEZIONE PERNO	1	4101063		X		
430	TAPPO PRESSAMERCE	1	4100776		X		
431	TIRANTE FISS. IMPUGNATURA	1	UNIFICATO CON POS. 432		X		
432	PROLUNGA IMPUGNATURA	1	4100827		X		
433	IMPUGNATURA PRESSAMERCE	1	4090368		X		
434	BRONZINA PRESSAMERCE	2	3030825			X	
435	BARRA PRESSAMERCE	1	4100051		X		
436	POMOLO BARRA	1	4090302		X		
437	VITE FISS. PROTEZIONE	2	700254F	X			
438	DADO	2	7004006		X		
439	DISTANZIALE	2	4060987		X		
440	PROTEZIONE PARAMANO	1	4090343		X		
441	DADO FISS. PROTEZIONE	2	7004006	X			
441	PROTEZIONE DADO	2	3031308		X		
442	RONDELLA	2	7002207		X		
443	PIASTRINA STACCO ZAVORRA	1	405FC34		X		
444	VITI FISS. PIASTRINA	2	7001347		X		
445	TIRANTE FISS. IMPUGNATURA	1	UNIFICATO CON POS. 432		X		
446	TAPPO PROLUNGA IMPUGNATURA	1	UNIFICATO CON POS. 432		X		
447	PRIGIONIERO FISS. CARRO	1	7000270		X		
448	RONDELLA	1	7000714		X		
449	DADO FISS. CARRO	1	7000491		X		
0143	GRUPPO CARRO PORTASALUMI DA N° 425 A N° 447	1	2040825		X		
0144	GRUPPO PRESSAMERCE DA N° 427 A N° 434	1	2080902		X		

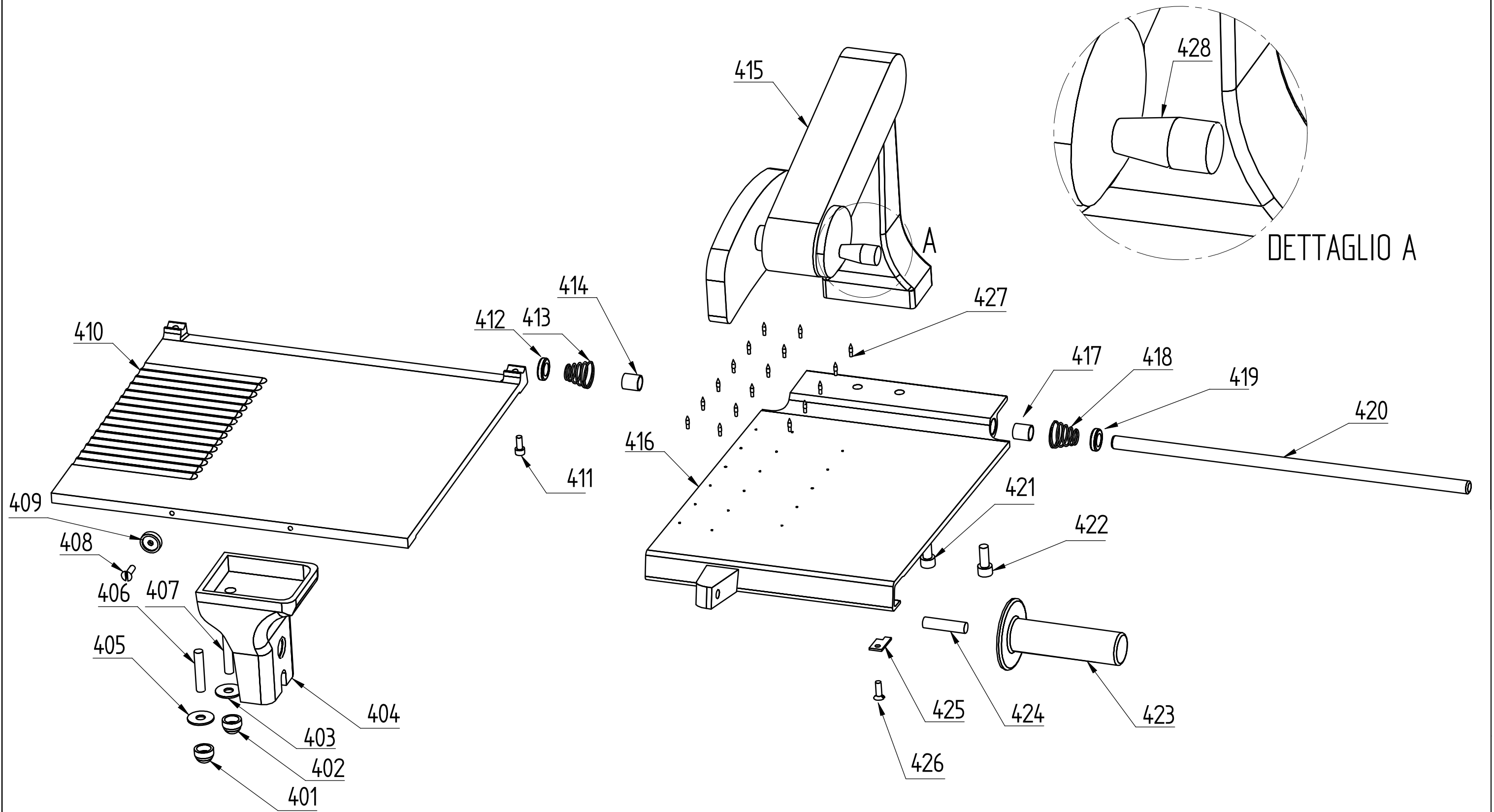
400



GRUPPO 400B

No	DESCRIZIONE	Q.	PNC. 603330 (A PARTIRE DAL 2011)	NOTE
401	DADO CIECO	1	700908	
402	DADO CIECO	1	700908	
403	RONDELLA M8	1	7000709	
404	BRACCIO CARRO	1	4020054L	
405	RONDELLA M8	1	7000709	
406	GRANO M8X30	1	700355D	
407	GRANO M8X30	1	700355D	
408	VITE TSPEI M5X10	1	7001332	
409	CUSCINETTO RIVESTITO	1	3030322	
410	CARRO DA FUSIONE	1	4020118	FINO A 04-2019
410	CARRO DA ESTRUSIONE	1	406AA63	DAL 05-2019
411	VITE TSPEI M5X10	1	7001332	
412	ANELLO PARACOLPI	1	4101329	
413	MOLLA CONICA CROMATA	1	3031260 CR	
414	BOCCOLA DU 12 14 20	1	3030804	
415	GRUPPO BRACCIO BS	1	2080803	FINO A 04-2019
415	GRUPPO BRACCIO BSN	1	2080809	DAL 05-2019
416	BANDINELLA DA FUSIONE	1	4020033	FINO A 04-2019
416	BANDINELLA DA ESTRUSIONE	1	406AA64	DAL 05-2019
417	BOCCOLA DU 12 14 20	1	3030804	
418	MOLLA CONICA CROMATA	1	3031260 CR	
419	ANELLO PARACOLPI	1	4101329	
420	BARRA CARRO	1	4100839	
421	VITE TCEI M8X20	1	7003057	
422	VITE TCEI M8X20	1	7003057	
423	MANOPOLA SATINATA	1	4090368	
424	GRANO M10X35	1	7000270	
425	PIASTRINA ANTIRIBALTAMENTO	1	405FC36	
426	VITE TSPEI M5X10	1	7001332	
427	CHIODINI	20	4100896	
428	MANOPOLA SATINATA BRACCIO BS	1	4090146	
0143	GRUPPO CARRO PORTASALUMI DA N° 401 A N° 426	1	2040948	

400_B



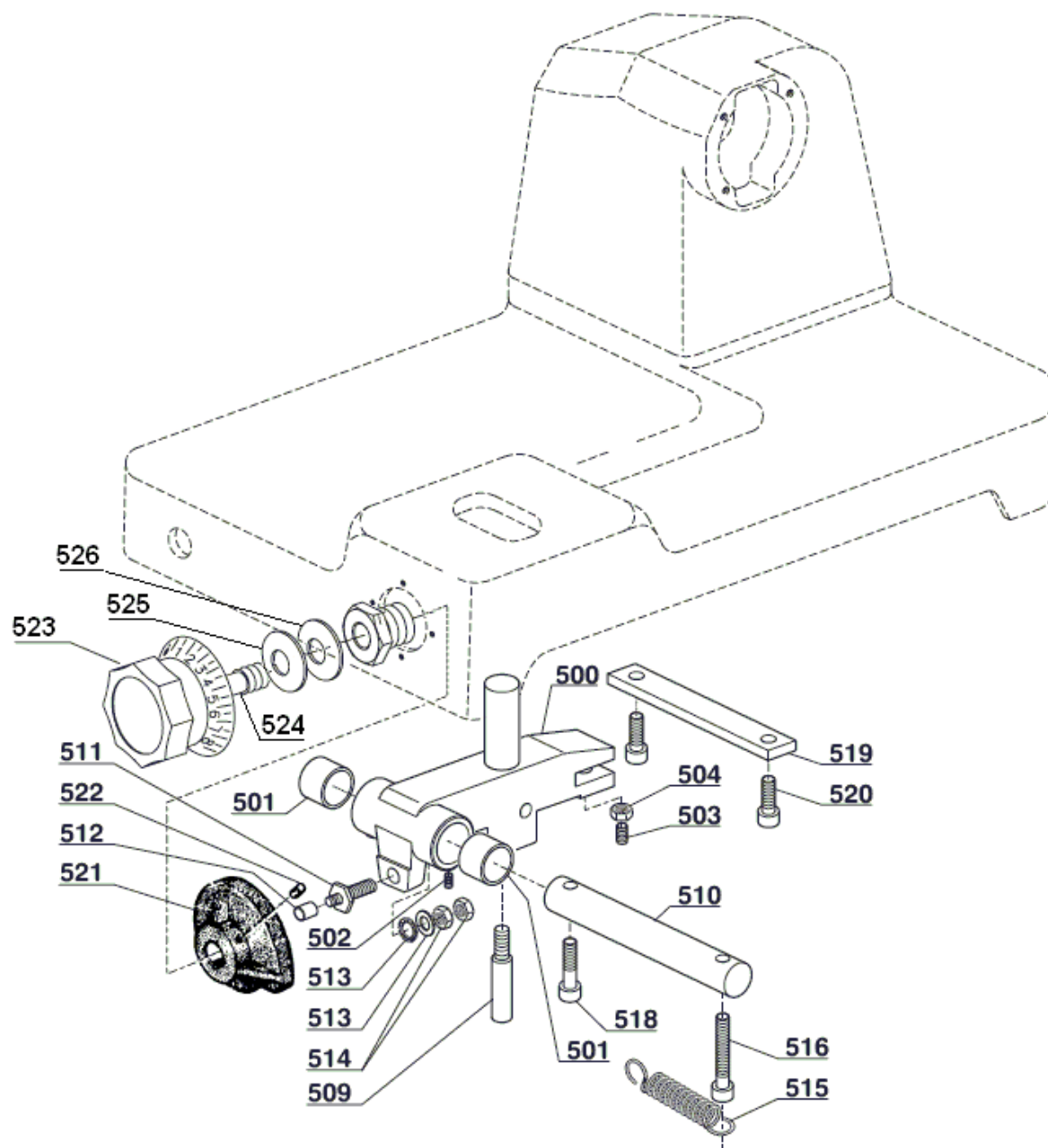
MODEL: 603330

FIGURE 400_B: CARRIEGE BS

EDITION: 1° DATE 06-13

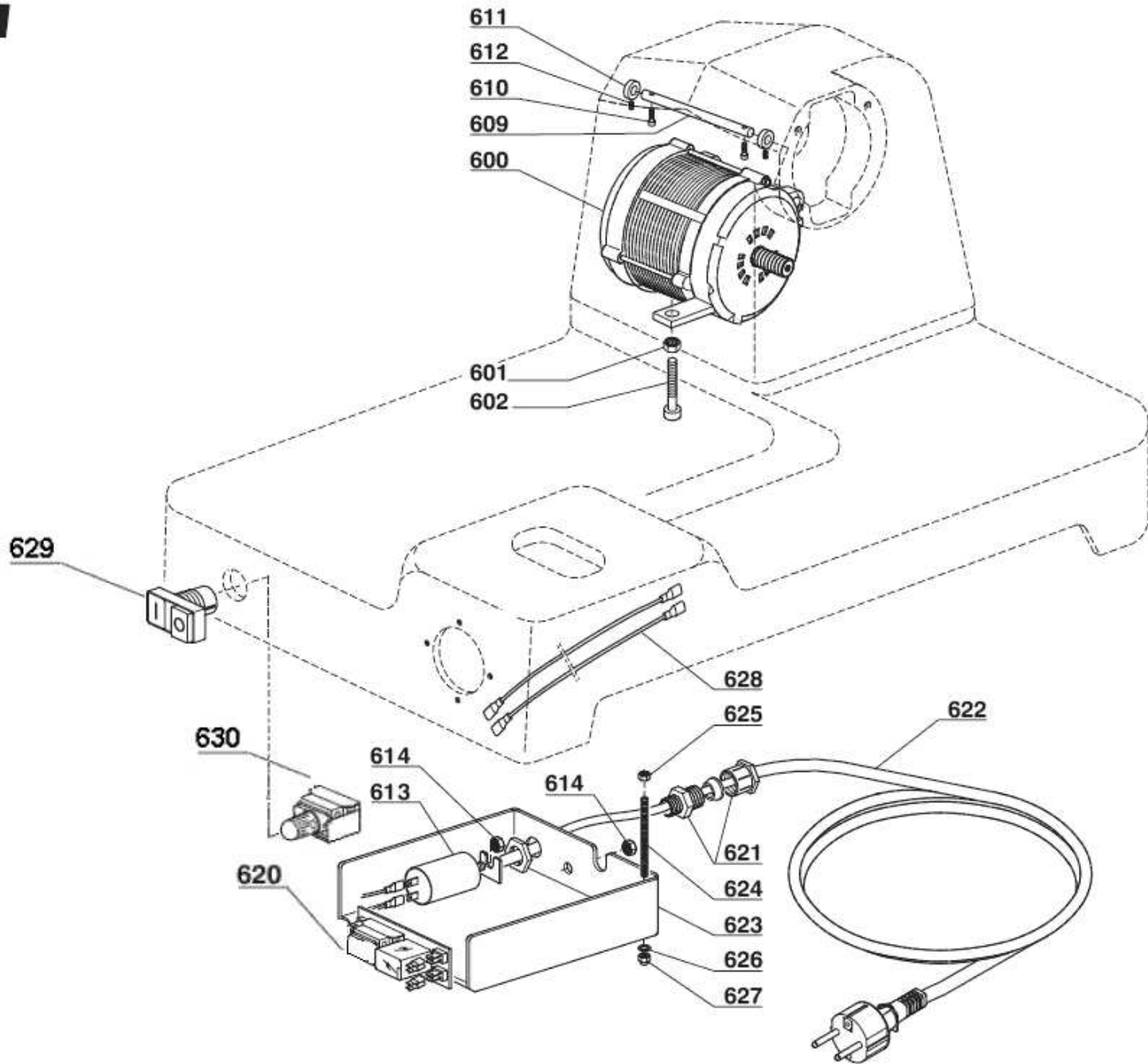
No	DESCRIZIONE	Q.	PNC. 601139 - 601115 - 603330 (A PARTIRE DAL 2011)	V	WT	C	NOTE
500	CORPO SPESSIMETRO CON PERNO ANNEGATO D.22	1	403E014		X		FINO AL 05-2016
500	CORPO SPESSIMETRO CON FORO PASSANTE D. 18	1	403E025		X		AL 06-2016
501	BRONZINE SPESSIMETRO	2	3030809			X	
502	GRANO REGOL. BRONZINE	2	7001743		X		
503	GRANO REGOLAZIONE LARDONE	1	4100199		X		
504	DADO PER GRANO	1	7004006		X		
509	PERNO BLOCC. SPESSIMETRO	1	4100683		X		
510	BARRA SPESSIMETRO	1	4100042		X		
511	PERNO RULLINO CAMME	1	4100102		X		
512	RULLINO CAMME	1	4100525		X		
513	RONDELLE	2	7003808	X			
514	DADO	1	7000482	X			
515	MOLLA SPESSIMETRO	1	3031238	X			
516	VITI FISS.MOLLA	2	7003337	X			
518	VITE FISS. BARRA	2	700013A	X			
519	LARDONCINO	1	405CB02		X		
520	VITI FISS. LARDONCINO	2	7003337	X			
521	CAMME CON FORO FILETTATO M12X1,5	1	4090115		X		FINO AL 12-2016
521	CAMME CON FORO PASSANTE D.12	1	4090115L		X		DAL 01-2017
522	GRANO FISS. CAMME	1	7003546	X			
523	MANOPOLA GRADUATA (SENZA PERNO) KIT MANOPOLA C/PERNO ANNEGATO + CAMME	1	2V30028		X		FINO AL 12-2016
523	MANOPOLA GRADUATA CON PERNO ANNEGATO	1	2V30008		X		DAL 01-2017
524	PERNO MANOPOLA FILETTATO M12	1	4100260		X		FINO AL 12-2016
525	MOLLA A TAZZA D.12	1	700263F		X		FINO AL 12-2016
525	ANELLO ELASTICO RADIALE D.12	1	7004310		X		
525	RONDELLA MOLLA ONDULATA FORO D. 12	1	3031289		X		DAL 01-2017
526	RONDELLA NYLON	1	4101385		X		
0150	GRUPPO LARDONE SPESSIMETRO CON PERNO ANNEGATO D.22 DA N° 500 A N° 504	1	2050014		X		FINO AL 05-2016
0150	GRUPPO LARDONE SPESSIMETRO CON FORO PASSANTE D.18 DA N° 500 A N° 504	1	2050005		X		AL 06-2016

500



No	DESCRIZIONE	Q.	PNC. 601139 - 601115 - 603330 (A PARTIRE DAL 2011)	V	WT	C	NOTE
600	MOTORE MONOFASE V. 230/50	1	3010126VI		X		
600	MOTORE MONOFASE V. 230/60	1	3010126VI60		X		
601	DADO TIRACINGHIA	1	7004006	X			
602	VITE TIRACINGHIA	1	700133E	X			
609	PERNO SUPP. MOTORE	1	4100825	X			
610	VITE FISS. PERNO	2	7003337	X			
611	GHIERA FISS. MOTORE	2	4100180	X			
612	GRANO	2	7003545		X		
613	CONDENSATORE 8mF 450V	1	3040308		X		
614	DADO FISS. CONDENSATORE	1	7004008	X			
620	SCHEDA MONOFASE V.230/50-60 PER PULSANTE SINGOLO IN PLASTICA	1	3040724		X		FINO AL 10-2016
620	SCHEDA MONOFASE V.230/50-60 PER PULSANTI DOPPI ANTIV. INOX	1	3040802		X		DAL 11-2016
621	BLOCCACAVO	1	3040617		X		
622	CAVO CON SPINA MONOF.	1	3040506		X		
623	SCATOLA IMPIANTO ELETTRICO	1	4090135		X		
624	PRIGIONIERO FISS. SCATOLA	2	7001744	X			
625	DADO PER PRIGIONIERO	2	7004006	X			
626	RONDELLA	2	7003806	X			
627	DADO CIECO	2	7000906	X			
628	CAVO MICRO (OPTIONAL)	1	3040703		X		
629	PULSANTE SINGOLO PLASTICA DIMA FISSAGGIO 22X30	1	FORNIBILE ALL'INTERNO DEL CODICE 3040723		X		FINO AL 10-2016
630	CONTATTO PULSANTE	1	FORNIBILE ALL'INTERNO DEL CODICE 3040723		X		FINO AL 10-2016
629	PULSANTE SINGOLO INOX ANTIVANDALO D.19 STOP	1	3040197EC		X		DAL 11-2016
629	PULSANTE SINGOLO INOX ANTIVANDALO D.19 START LUMINOSO	1	3040198EC		X		DAL 11-2016

600 M



GRUPPO 700

No	DESCRIZIONE	Q.	PNC. 601139 - 601115 - 603330 (A PARTIRE DAL 2011)	V	WT	C	NOTE
700	CORPO AFFILATOIO	1	FORNIBILE ALL'INTERNO DEL CODICE....(2070192)		X		
701	MOLLA	2	FORNIBILE ALL'INTERNO DEL CODICE....(2070192)		X		
702	BRONZINA AFFILATOIO	2	FORNIBILE ALL'INTERNO DEL CODICE....(2070192)		X		
703	PERNO LEVAFILO	1	FORNIBILE ALL'INTERNO DEL CODICE....(2070192)		X		
706	MOLA LEVAFILO	1	3030704			X	
707	RONDELLA	1	3031305	X			
708	DADO	1	7004003	X			
709	PULSANTE LEVAFILO	2	4100625		X		
710	VITE FISS. PULSANTI	2	4100594	X			
711	VITE FISS. PERNO LEVAFILO	1	7900021	X			
712	PERNO AFFILANTE	1	FORNIBILE ALL'INTERNO DEL CODICE....(2070192)		X		
713	MOLA AFFILANTE	1	3030703			X	
714	RONDELLA	1	7003806		X		
715	DADO	1	700463	X			
716	VITE DI REGOLAZIONE	1	7000630	X			
717	PERNO CENTRALE AFFILATOIO	1	405EA03		X		
718	DADO FISS. AFFILATOIO	1	4100103	X			
719	COPRI AFFILATOIO	1	4020131		X		
722	RONDELLA	1	7002208		X		
723	VOLANTINO FISS. AFFILATOIO	1	4090363		X		
0170	GRUPPO AFFILATOIO COMPLETO DA N° 700 A N° 723	1	2070403		X		

700

