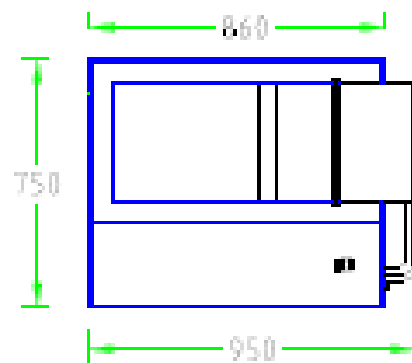
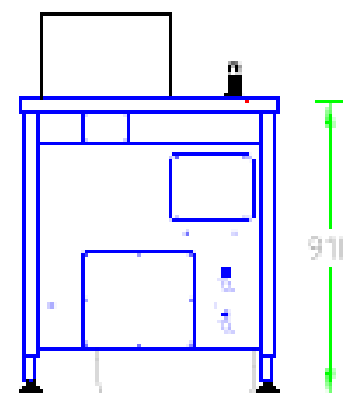
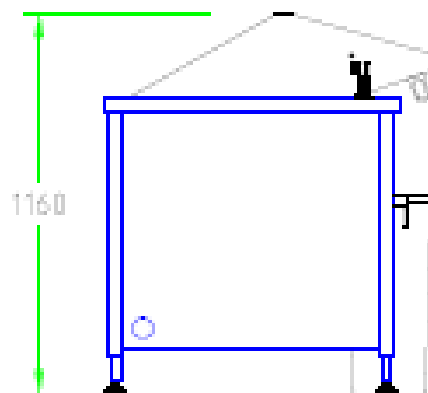
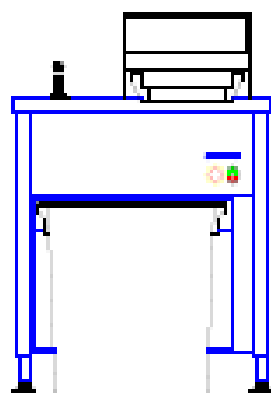


Code 1005



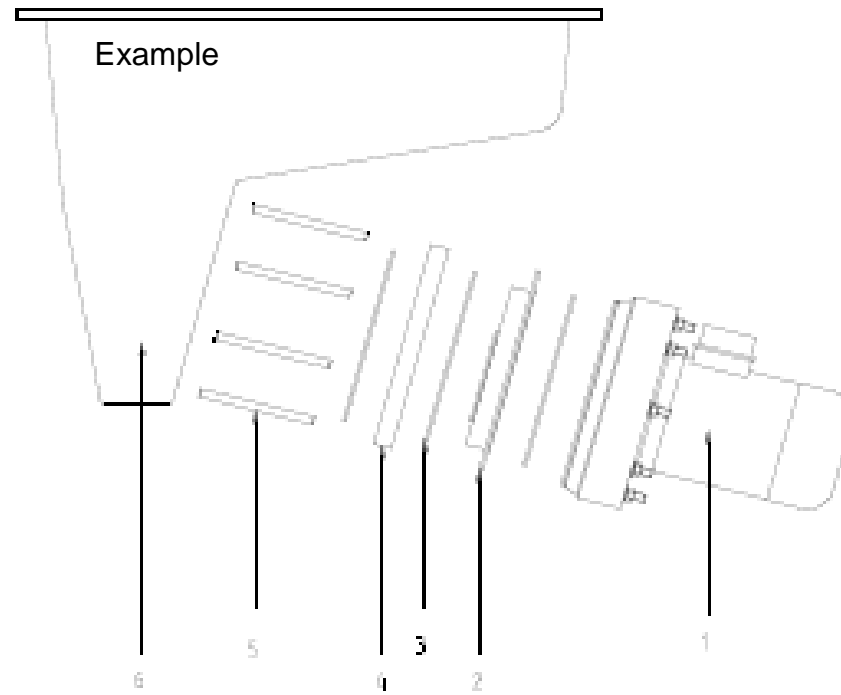
Disposer spare parts list

Versione: 210911

Pos.	Quantità	Unità	Nome	Codice/Denominazione breve norma	Codice articolo/ disegno
1	1	Pz.	Meccanismo di triturazione	Gruppo/ELITE	211A/E
2	1	Pz.	Corona dentata	Gruppo	B481800
3	2	Pz.	O-ring	DIN 3771-255x4	Z000212
4	1	Pz.	Anello distanziale	Plastica	B485901
5	8	Pz.	Asta filettata	DIN M12x145	B476315
6	1	Pz.	Vasca	Gruppo	
7		Pz.			
8		Pz.			
9		Pz.			
10		Pz.			
11		Pz.			
12		Pz.			
13		Pz.			
14		Pz.			
15		Pz.			/
1b		Pz.			/
17		Pz.			/
18		Pz.			/
19		Pz.			/
20		Pz.			/
21		Pz.			/
22		Pz.			/
23		Pz.			/
24		Pz.			/
25		Pz.			/
26		Pz.			/
27		Pz.			/
28		Pz.			/
29		Pz.			/

Disposer

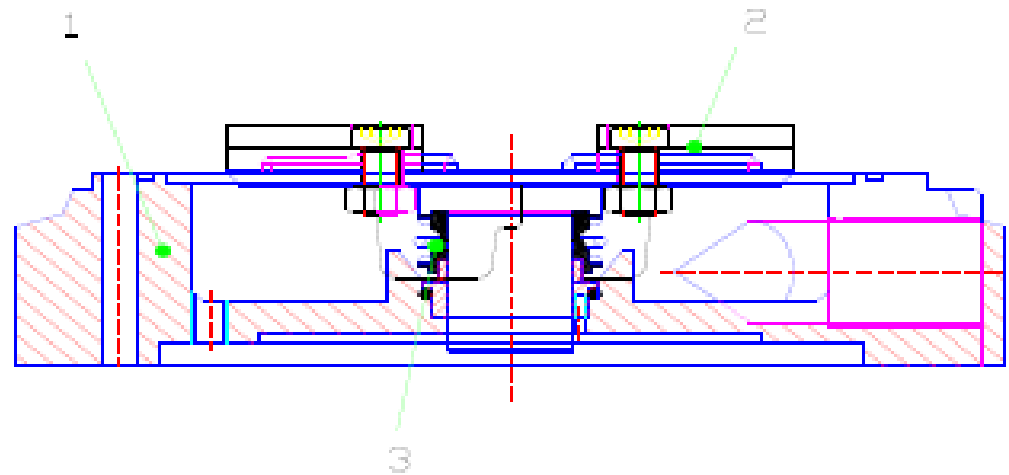
Code 2114/E



Version 210911

Disposer
Code 2114/E

485912 corpo meccanismo di tritrazione e piatto meccanismo di tritrazione

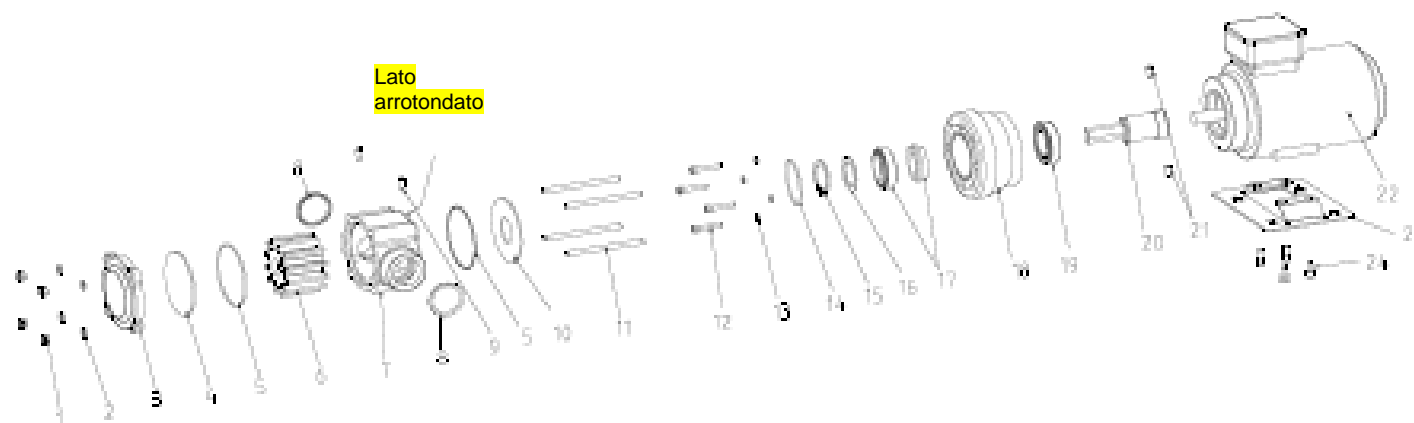


Disposer
spare parts list
Code 2114/E

VERSIONE: 050511

Pos.	Quantità	Unità	Nome	Codice/Denominazione breve norma	Codice articolo/ disegno
1	1	Pz.	Corpo meccanismo di triturazione	Gruppo	485907
2	1	Pz.	Piatto meccanismo di triturazione	Gruppo	481900
3	1	Pz.	Tenuta anello scorrevole	MG 1/45	485914
4		Pz.			/
5		Pz.			/
6		Pz.			/
7		Pz.			/
8		Pz.			/
9		Pz.			/
10		Pz.			/
11		Pz.			/
12		Pz.			/
13		Pz.			/
14		Pz.			/
15		Pz.			/
16		Pz.			/
17		Pz.			/
18		Pz.			/
19		Pz.			/
20		Pz.			/
21		Pz.			/
22		Pz.			/
23		Pz.			/
22		Pz.			/
25		Pz.			/
26		Pz.			/
27		Pz.			/
28		Pz.			/
29		Pz.			/

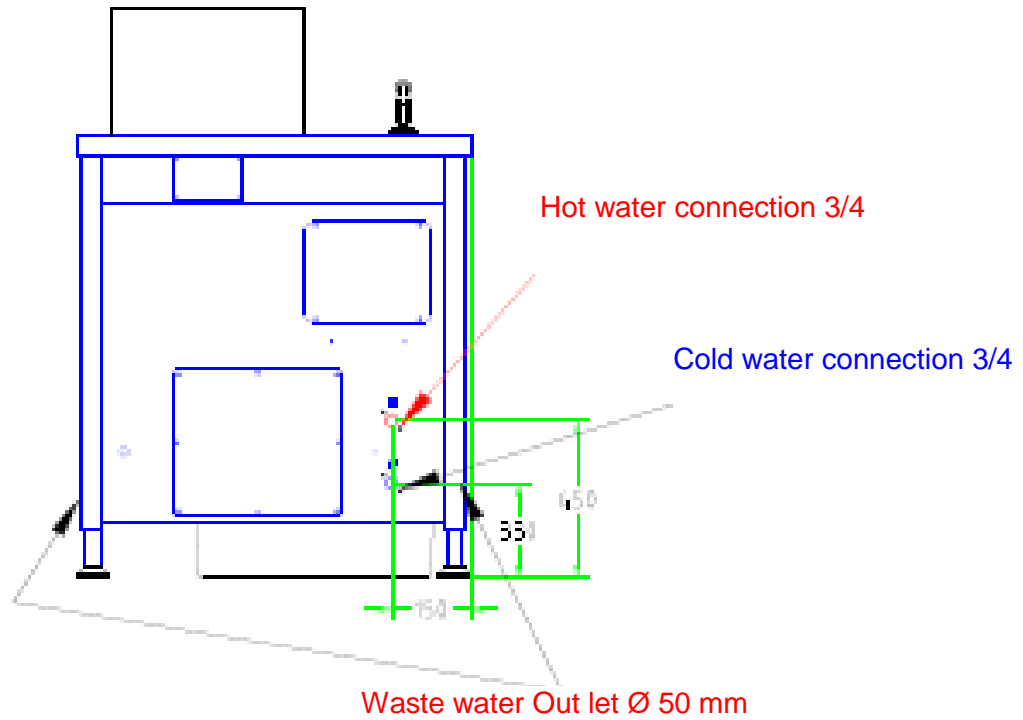
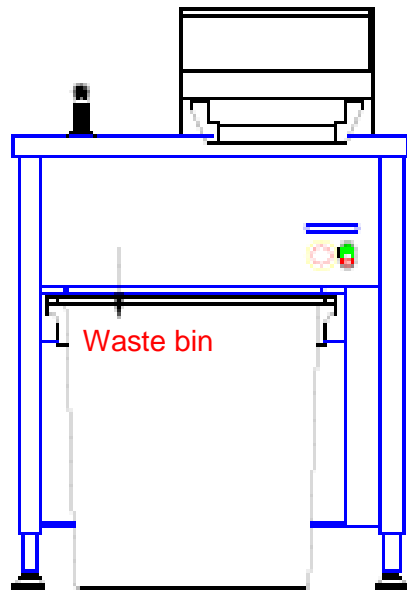
Overview Pressure Pump Code 2504



Versione: 20092011
Pompa di mandata

Code 1005

Look from back



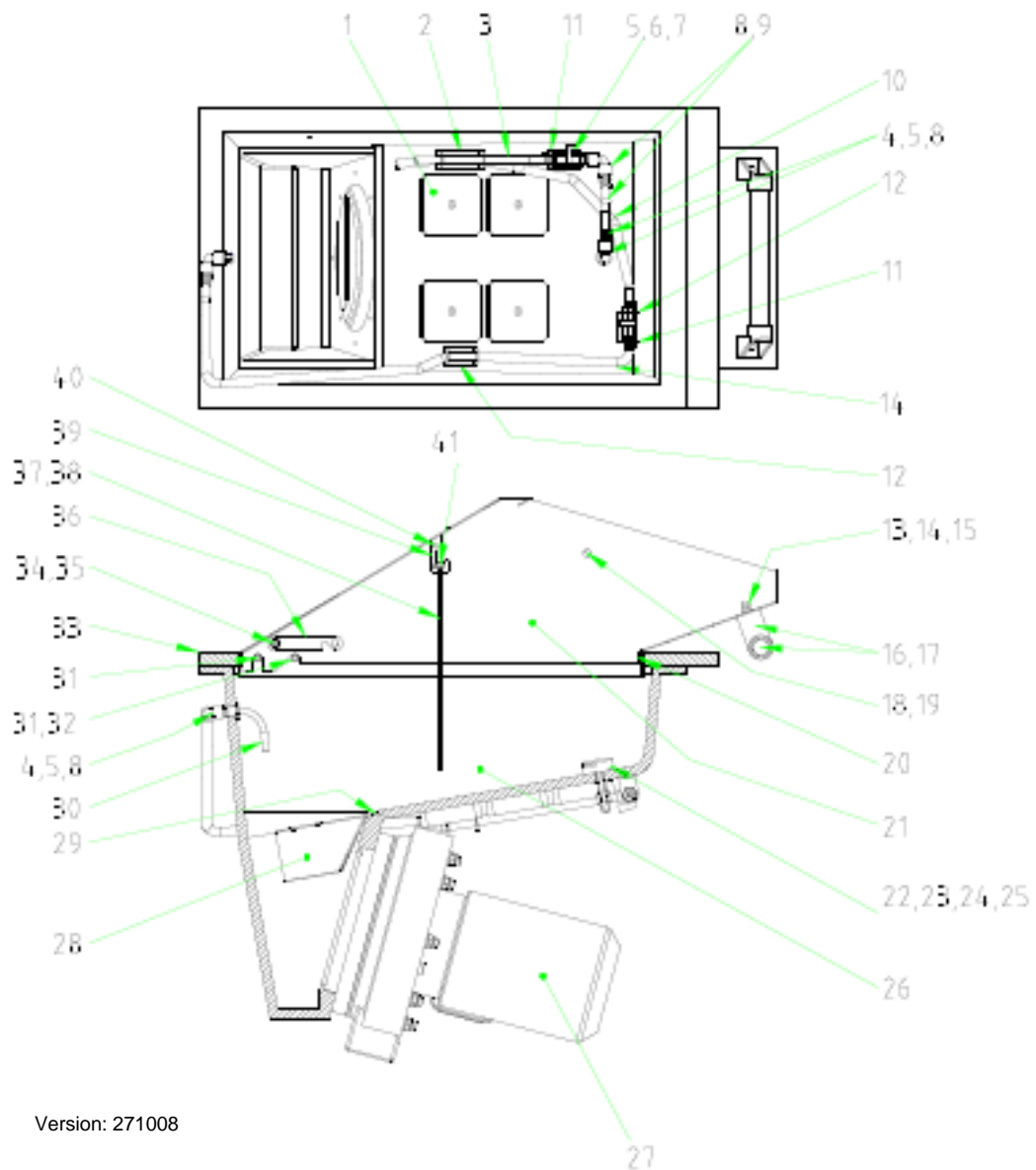
Pressure Pump spare parts list

Code 2504

Versione 20092011

Pos.	Quantità	Unità	Nome	Codice/Denominazione breve norma	Codice articolo/ disegno
1	4	Pz.	Dado di arresto	DIN 985 - M8	Z000186
2	8	Pz.	Disco	DIN 125 - A - 8,4	Z000187
3	1	Pz.	Coperchio pompa	Plastica	B477205
4	1	Pz.	Rondella distanziale superiore	1.4301 3 mm	B477208
5	2	Pz.	O-ring	Ø 100x2,5	Z000101
6	1	Pz.	Girante	17935-0001B-01G	Z000004
7	1	Pz.	Alloggiamento pompa	Plastica	B477203
8	2	Pz.	O-ring	DIN 3771 - Ø45x4	Z000134
9	2	Pz.	Grano	DIN 913 - M8x10	Z000188
10	1	Pz.	Rondella distanziale inferiore	1.4301 3,0 mm	B477209
11	4	Pz.	Asta filettata	M8 x 123 mm	B480304
12	4	Pz.	Vite a testa cilindrica	DIN 912 - M6x40	Z000189
13	4	Pz.	Disco	DIN 125 - 6,4	Z000058
14	1	Pz.	O-ring	80x3,4	Z000392
15	1	Pz.	Anello di bloccaggio	DIN 471 - 40 ... 1,75	Z000414
16	1	Pz.	Disco	1.4301 1,5 mm	B477222
17	1	Pz.	Tenuta anello scorrevole	Ø 40	B477221
18	1	Pz.	Scatola cuscinetti	Plastica	B480302 A
19	1	Pz.	Cuscinetto a sfere a gola profonda	DIN 625 - 6008 - 2RS	Z000213
20	1	Pz.	Albero pompa	PG 7 CuSnZnPb Ø 40	B480303F
21	2	Pz.	Grano	DIN 913 - M8x16	Z000413
22	1	Pz.	Motore	0,55 Kw 900 giri/min	Z000149
23	1	Pz.	Supporto a parete pompa	1.4301 3,0 mm	B480305
24	4	Pz.	Vite a testa esagonale	DIN 933 - M8x 12 A2	Z000373
25		Pz.			
26		Pz.			
27		Pz.			
28		Pz.			
29		Pz.			

Assembly of parts



Version: 271008

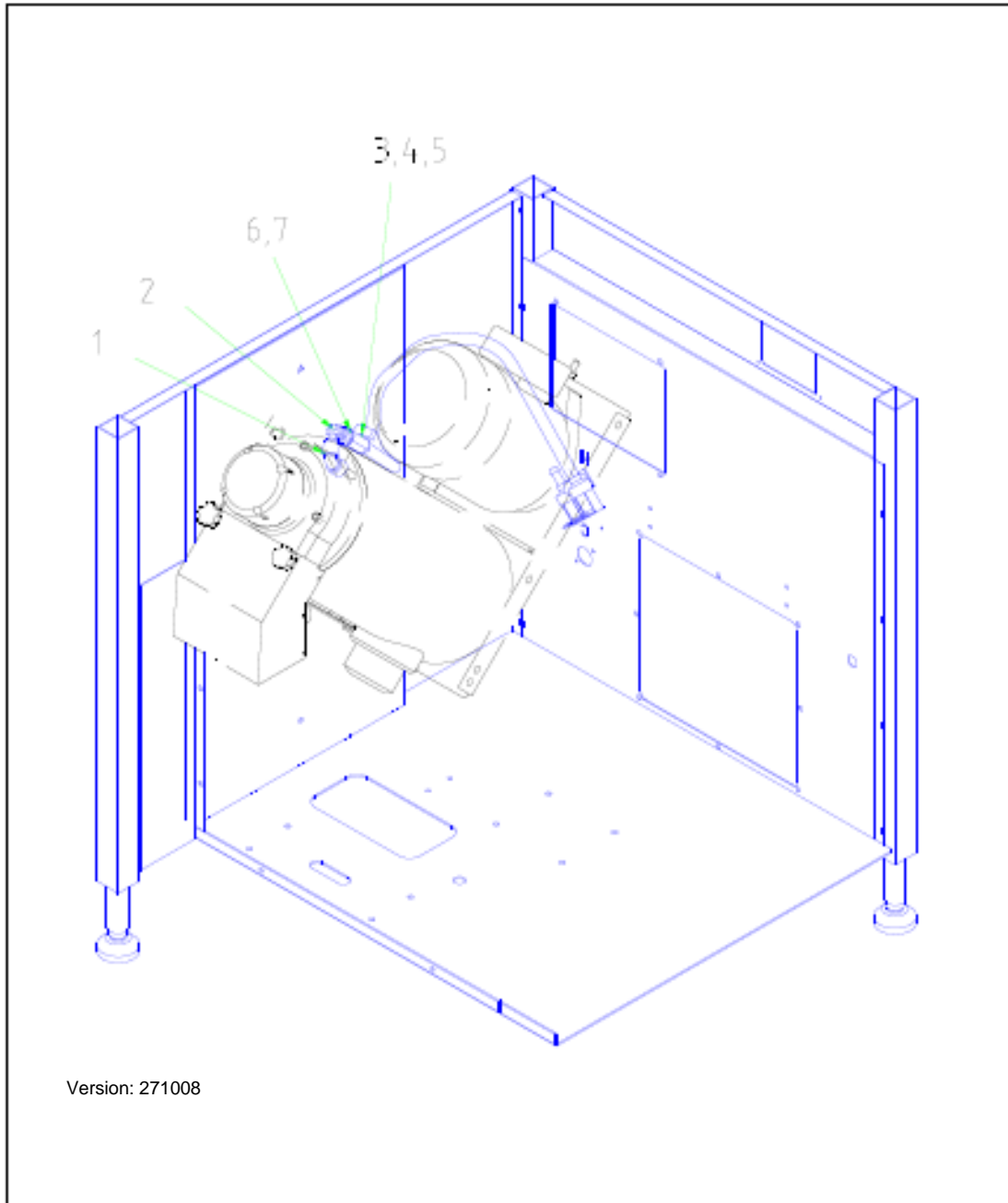
Dehydrator

Hose connection spare parts

VERSIONE: 2910 08

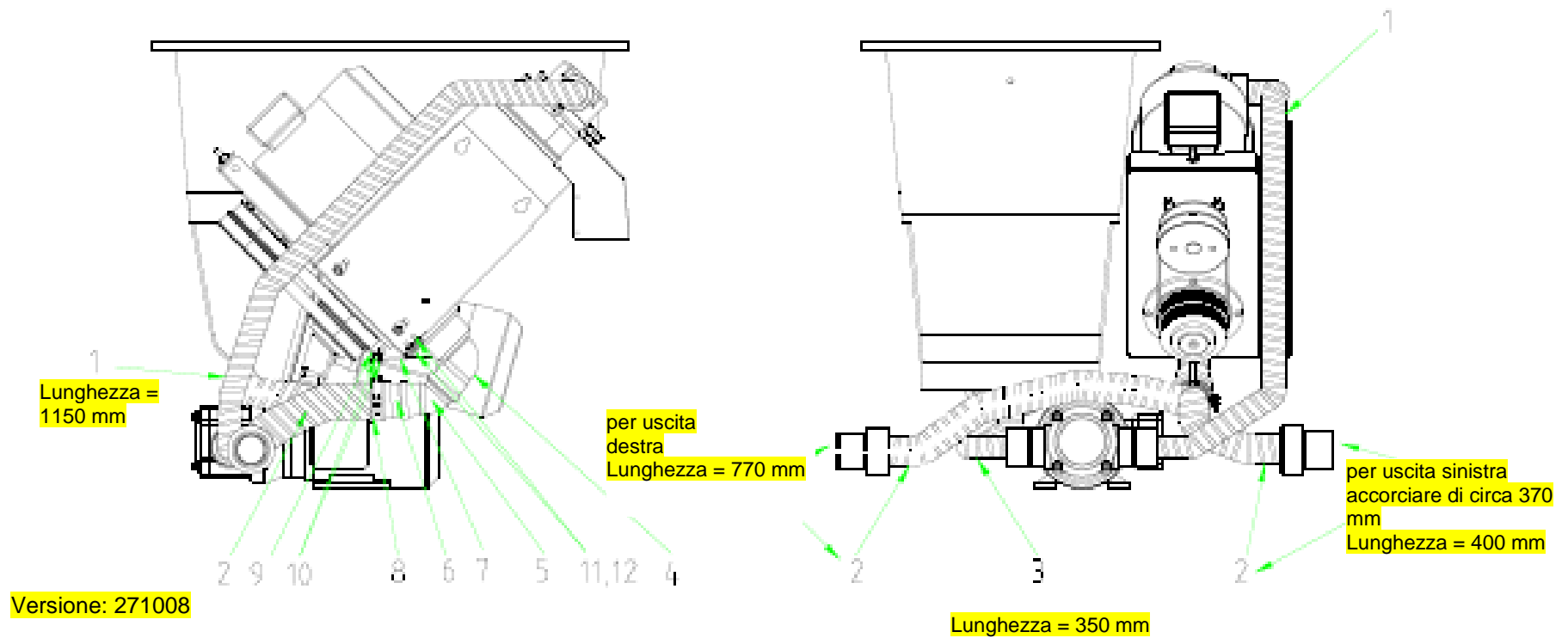
Pos.	Quantità	Unità	Nome	Codice/Denominazione breve norma	Codice articolo/ disegno
1	1	Pz.	Giunto ad angolo	10,0 mm	6025/
2	1	Pz.	Squadra	10,0 mm	5168/
3	1	Pz.	Bocchettone filettato	3/8"	5040/
4	1	Pz.	Rubinetto di intercettazione a sfera	3/8"	5112/
5	1	Pz.	Bocchettone di ottone	3/8"	5346/
6	2	Pz.	1 fascetta	Ø 17.5 mm	5061/
7	1	Pz.	Tubo flessibile acqua calda	780 mm	5344/
8	1	Pz.	1 fascetta	Ø 18.5 mm	5058/
9		Pz.			/
10		Pz.			/
11		Pz.			/
12		Pz.			/
13		Pz.			/
14		Pz.			/
15		Pz.			/
16		Pz.			/
17		Pz.			/
18		Pz.			/
19		Pz.			/
20		Pz.			/
21		Pz.			/
22		Pz.			/
23		Pz.			/
24		Pz.			/
25		Pz.			/
26		Pz.			/
27		Pz.			/
28		Pz.			/
29		Pz.			/

Dehydrator Hose connection



Version: 271008

Hose connection Code 1005



Spare parts list

Code 1005

VERSIONE: 2 7 1 0 0 8

Pos.	Quantità	Unità	Nome	Codice/Denominazione breve norma	Codice articolo/ disegno
1	1	Pz.	Magnete	111x110x25	5144/
2	1	Pz.	Supporto flessibile 3	1.4301 1,5 mm	/479432
3	1	Pz.	Tubo flessibile	AS -760 mm	6613/
4	5	Pz.	1 fascetta	Ø 17.5 mm	5061/
5	3	Pz.	Collegamento tubo flessibile saldatura a gas	G 3/8"	5346/
6	2	Pz.	Valvola di arresto a sfera		5112/
7	1	Pz.	Bocchettone filettato	10 mm x 3 / 8"	5040/
8	3	Pz.	Giunto ad angolo	10 mm	6025/
7	2	Pz.	Tubo flessibile	AS- 105 mm	6613/
10	1	Pz.	Tubo flessibile	AS -980 mm	6613/
11	2	Pz.	Supporto flessibile 1	11,5 mm 1.4301	/479430
12	1	Pz.	Supporto flessibile 2	1,5 mm 1.4301	/479431
13	2	Pz.	Vite a testa esagonale	DIN 933 - M8X25 - A2	5025/
14	2	Pz.	Disco	DIN 125 - 8.4 - A2	5412/
15	2	Pz.	Dado cieco	DIN 1587 - M8 - A2	5581/
16	2	Pz.	Impugnatura	Plastica	5075/
17	1	Pz.	Tubo porta	Tubo 30x1,5 mm x 260 mm 1.4301	/476319
18	2	Pz.	Vite a testa bombata	DIN 7380 - M10x20	5990/
19	1	Pz.	Barra di protezione	Tubo 12x2x360 mm 1.4301	/476430
20	2	Pz.	Coperchio magnete	Plastica, magnete 10x4	/200006
21	1	Pz.	Imbuto	Gruppo	/476420
22	1	Pz.	Ugello ingresso acqua	Plastica	/200017
23	1	Pz.	Tubicino acqua 2	Tubo 10 x1,5 1.4301	/200019
24	1	Pz.	Disco	DIN 433 - 10.5 - A2	5692/
25	1	Pz.	Dado	DIN 934 - M10 - A2	6672/
26	1	Pz.	Vasca	per meccanismo di triturazione 221 gruppo	5172 /2479480
27	1	Pz.	Meccanismo di triturazione tipo 221 Elite	Gruppo	2114/E
28	1	Pz.	Sportello di sicurezza	Gruppo	/476321
29	5	Pz.	Vite a testa svasata	DIN 7985 - M5x20 - A	5913/

Spare parts list

Code 1005

Versione: 271008

Pos.	Quantità	Unità	Nome	Codice/Denominazione breve norma	Codice articolo/ disegno
30	2	Pz.	Dado autobloccante	DIN 985 - M8	5921/
31	2	Pz.	Disco	DIN 125 - 8.4	5412/
32	2	Pz.	Vite a testa esagonale	DIN 933 - M8x20	5417/
33	2	Pz.	Impugnatura	Plastica	5075/
34	1	Pz.	Tubo porta	1.4301 tubo Ø 30x2	8008/477319
35		Pz.			
36		Pz.			
37		Pz.			
38		Pz.			
39		Pz.			
40		Pz.			
41		Pz.			
42		Pz.			
43		Pz.			/
44		Pz.			/
45		Pz.			/
46		Pz.			/
47		Pz.			/
48		Pz.			/
49		Pz.			/
50		Pz.			/
51		Pz.			/
52		Pz.			/
53		Pz.			/
54		Pz.			/
55		Pz.			/
56		Pz.			/
57		Pz.			/
58		Pz.			/

Spare parts list Level Sensors

VERSIONE: 2 71 0 0 8

Pos.	Quantità	Unità	Nome	Codice/Denominazione breve norma	Codice articolo/ disegno
1	4	Pz.	Disco	DIN 125 - 6.4 - A2	6088/
2	1	Pz.	Dado	DIN 934 - M6 - A2	5624/
3	2	Pz.	Polystop	DIN 985 - M6 - A2	5487/
4	1	Pz.	Vite a testa svasata	M6x25 A2 DIN 7991	5021/
5	1	Pz.	Massa	Grano	8142/200032
6		Pz.			/
7		Pz.			/
8		Pz.			/
9		Pz.			/
10		Pz.			/
11		Pz.			/
12		Pz.			/
13		Pz.			/
14		Pz.			/
15		Pz.			/
16		Pz.			/
17		Pz.			/
18		Pz.			/
19		Pz.			/
20		Pz.			/
21		Pz.			/
22		Pz.			/
23		Pz.			/
24		Pz.			/
25		Pz.			/
26		Pz.			/
27		Pz.			/
28		Pz.			/
29		Pz.			/

Spare parts list of Hose connection

VERSIONE: 201008

Pos.	Quantità	Unità	Nome	Codice/Denominazione breve norma	Codice articolo/ disegno
1	1	Pz.	Flessibile pompa pressa	Gruppo	8054/
2	1	Pz.	Tubo flessibile di scarico	Gruppo	8055/
3	1	Pz.	Tubo flessibile infilato	Gruppo	/479476
4	1	Pz.	HT - curva 87°	DIN 50	6204/
5	1	Pz.	HT - curva 67°	DIN 50	6203/
6	1	Pz.	HT - bocchettone 130 mm	DIN 50	/479478
7	1	Pz.	Fissaggio tubo scarico		/479460
8	1	Pz.	Fascetta tubo a snodo		6378/
9	1	Pz.	Vite a testa esagonale	DIN 933 M8x25	/
10	2	Pz.	Dado	DIN 934 M8	5027
11	2	Pz.	Viti ULS	DIN 7380 M5x16	/
12	2	Pz.	Dado Polystop	DIN 985 M5	/
13		Pz.			/
14		Pz.			/
15		Pz.			/
16		Pz.			/
17		Pz.			/
18		Pz.			/
19		Pz.			/
20		Pz.			/
21		Pz.			/
22		Pz.			/
23		Pz.			/
24		Pz.			/
25		Pz.			/
26		Pz.			/
27		Pz.			/
28		Pz.			/
29		Pz.			/

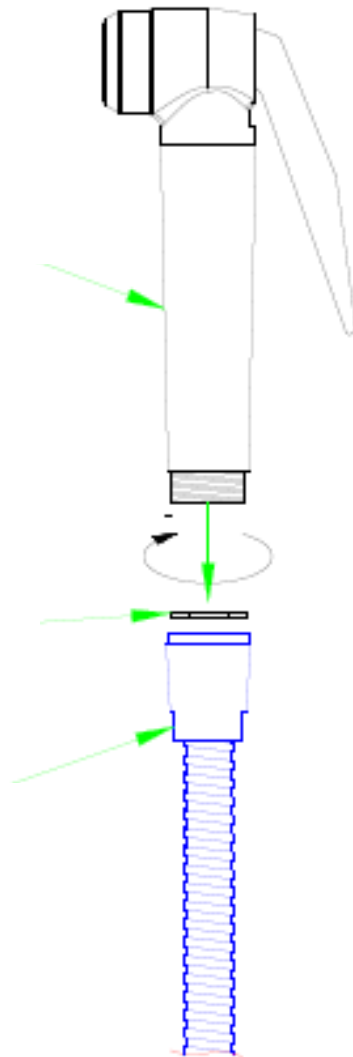
Shower Standard

Shower head

Sealing G 1/2"
5988.1

Shower hose

Version 051108



Waste water Hose

