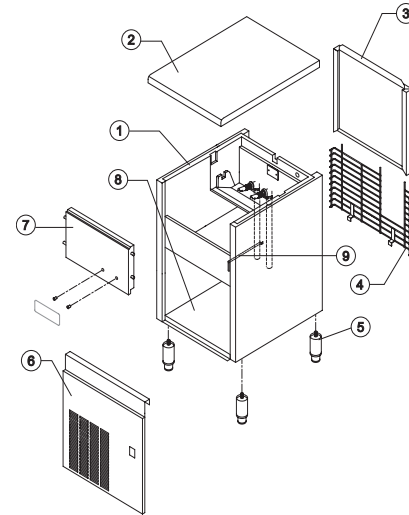




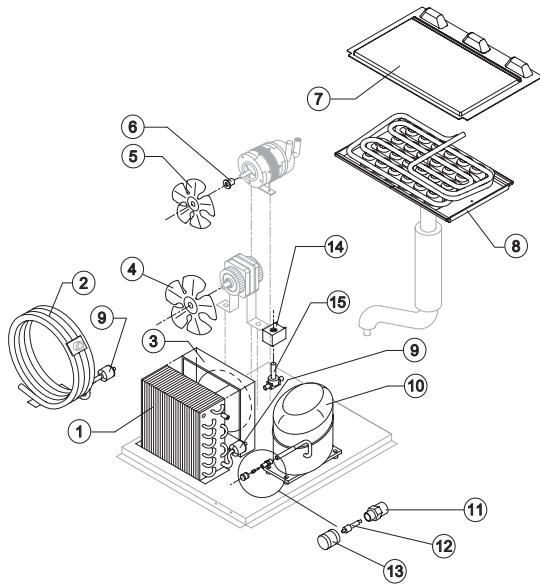
MODELLO/MODEL: 730531-730532-730567-730568-730582-730583-730164-730208



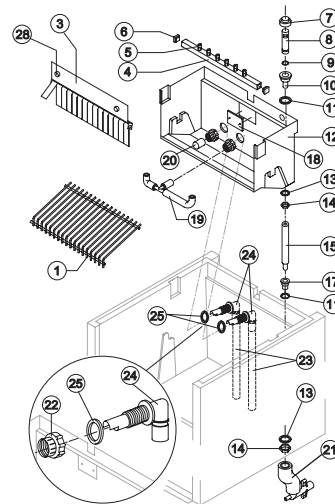
INVOLUCRO/SHELL



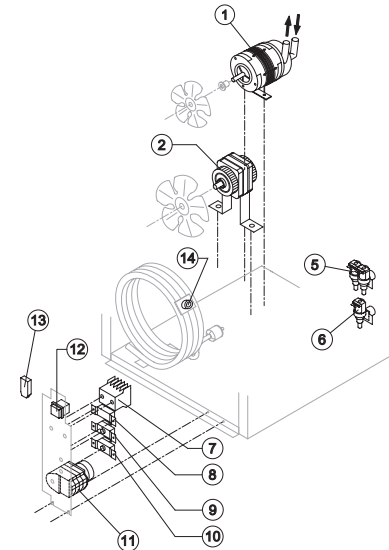
GRUPPO FRIGORIFERO/COOLING SYSTEM



CIRCUITO IDRAULICO/HYDRAULIC CIRCUIT



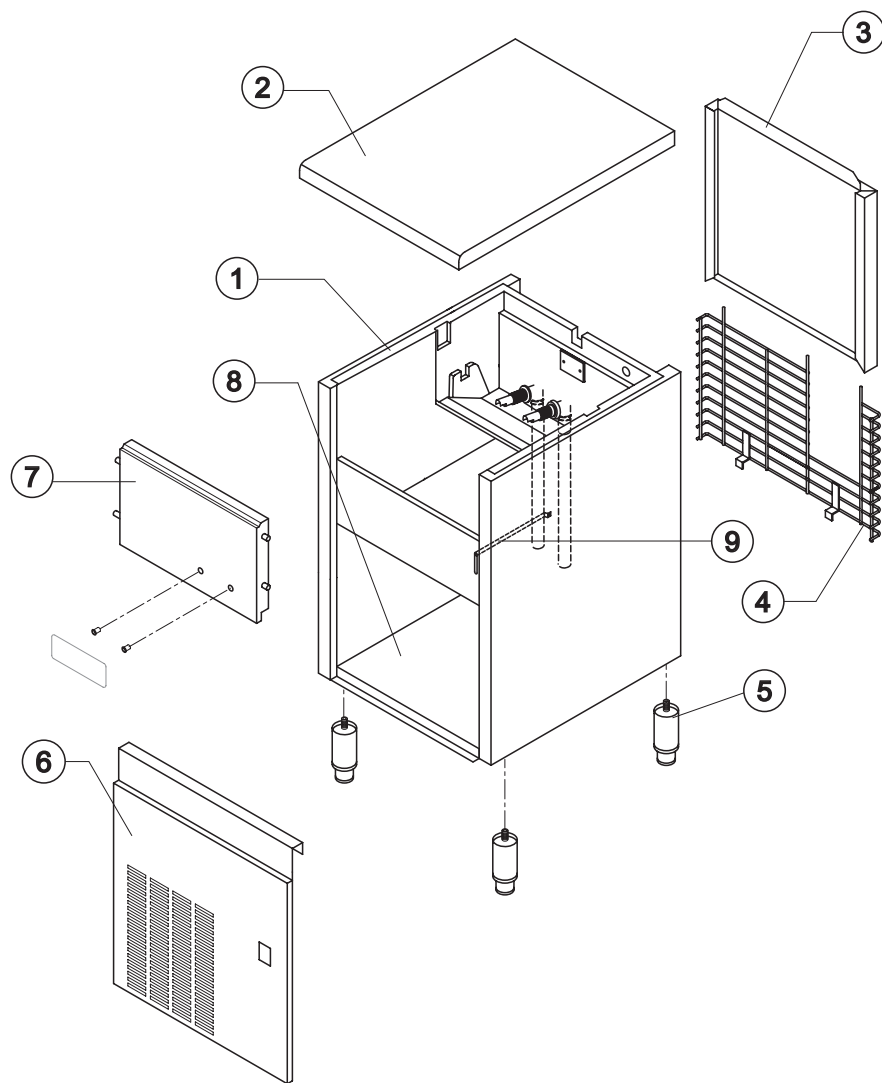
PARTI ELETTRICHE/ELECTRIC PARTS



Rev. 6 - 26/08/2013



INVOLUCRO/SHELL ASSY



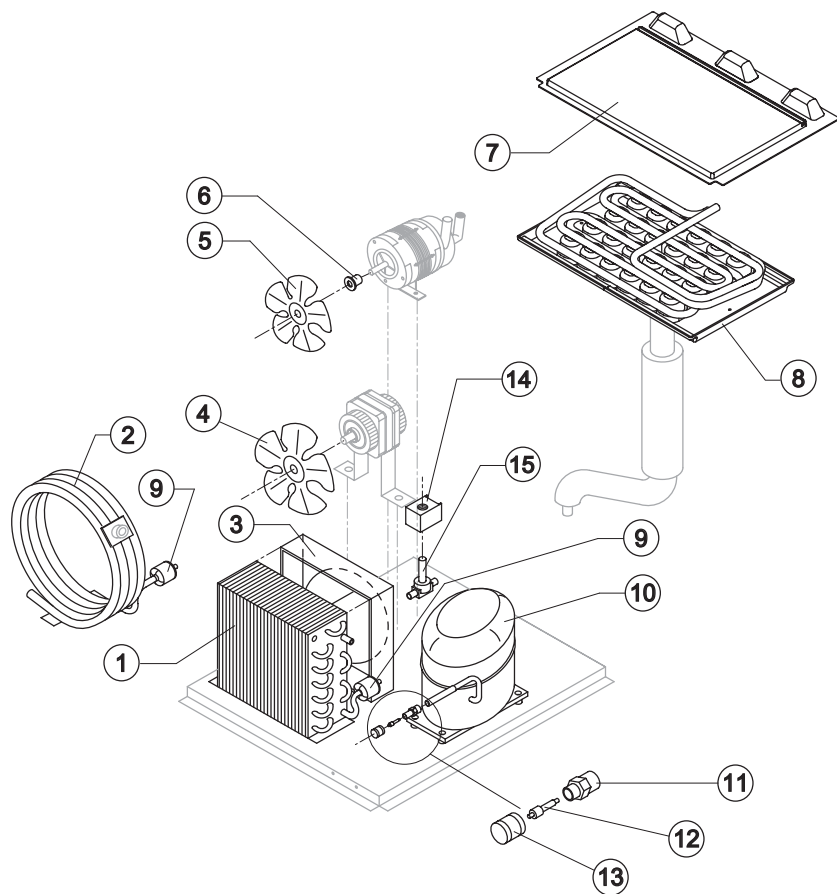
Ref.	Descrizione Ricambio/Spare Description	Code
1	Ass. Mobile Schiumato/Foamed Cabinet Assy Vedi Tabella/See Table	-
2	Top Assemblato/Top Assembly	C22688
3	Pannello Posteriore Assemblato/Rear Panel Assembly	C21209
4	Griglia Posteriore/Rear Grid	D12021
5	Piedino INOX Regolabile/Adjustable Stainless Steel Foot	20613
6	Pannello Anteriore Grigliato/Front Grid Panel	22705
7	Assieme Sportello/Door Assembly	C10275
8	Piastra di Base/Base Plate	21281
9	Tubo Portabulbo/Bulbe-holder Pipe	20521

Ref. 1 - Assieme Mobile Schiumato/Foamed Cabinet

Code	Condensazione/
C11086A	Aria/Air
C11086W	Acqua/



GRUPPO FRIGORIFERO/COOLING SYSTEM



Componenti Comuni/Common Parts

Ref.	Descrizione Ricambio/Spare Description	Code
5	Ventola Aspirante/Sucking Fan	10213
6	Mozzo Fissaggio Ventola/Fan Fixing Hub	10014
7	Coprievaporatore/Evaporator Cover Panel Versione Attuale/Current Version	10450
7	Coprievaporatore/Evaporator Cover Panel Fino a Matr. 224687/Till s/n. 224687	10058
8	Evaporatore/Evaporator	Vedi Tabella/See Table
9	Filtro Solido/Solid Core Drier	14089
10	Compressore/Compressor	Vedi Tabella/See Table
11	Corpo Valvola Vuoto-Carica/Vacuum-Charge Valve Body	14007
12	Meccanismo Valvola Vuoto-Carica/Vacuum-Charge Valve Device	14005
13	Tappo Valvola Vuoto-Carica/Vacuum-Charge Valve Plug	14006
14	Bobina Valvola Inversione Ciclo/Hot Gas Valve Coil	Vedi Tabella/See Table
15	Corpo Valvola Inversione Ciclo/Hot Gas Valve Body	20409

Componenti Solo Versione Aria/Parts for Air-Cooled Version Only

Ref.	Descrizione Ricambio/Spare Description	Code
1	Condensatore ad Aria/Air Condenser	20264
3	Convogliatore per Condensatore/Air Condenser Conveyor	10163
4	Ventola Aspirante/Sucking Fan	20031

Componenti Solo Versione Acqua/Parts for Water-Cooled Version Only

Ref.	Descrizione Ricambio/Spare Description	Code
2	Condensatore ad Acqua/Water Condenser	14034
4	Ventola Aspirante/Sucking Fan	Fino a Matr. 219960/Till s/n. 219960 10213

Ref. 8 - Evaporatore/Evaporator

Tipo Cubetto/Kind of Cube	Code
18 g. (Standard)	D10214
33 g.	D10092
13 g.	D10126
42 g.	D10477
60 g.	D10555

Ref. 10 - Compressore/Compressor

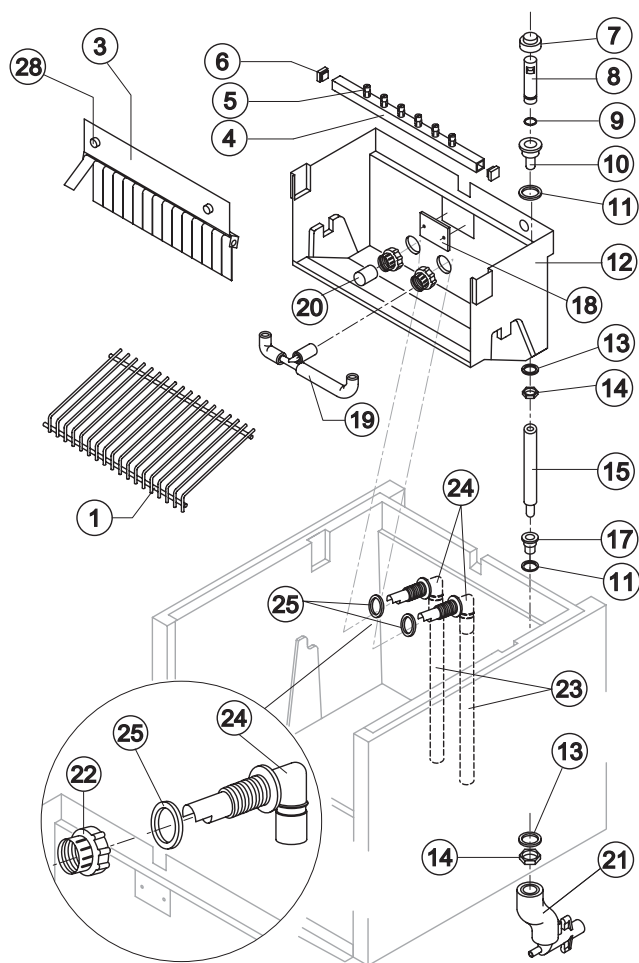
Tension	Refr. R404A
220/240V 50 Hz	23440
220/230V 60 Hz	23465
110/115V 60 Hz	23554

Ref. 14 - Hot Gas Valve Coil

Tension	Code
220/240V 50 Hz	23091
220/230V 60 Hz	23091
110/115V 60 Hz	23256



CIRCUITO IDRAULICO/HYDRAULIC CIRCUIT



Componenti Comuni/Common Parts

Ref.	Descrizione Ricambio/Spare Description	Code
1	Scivolo Cubetti/Ice Cubes Slide	Vedi Tabella/See Table -
3	Assieme Portabandierine/Flags Support Assy	C22134
4	Assieme Rampa Spruzzatori/Sprayers Bar Assembly	Vedi Tabella/See Table -
5	Spruzzatore/Sprayer	D20002
6	Tappo Rampa Spruzzatori/Sprayers Bar Plug	10012
7	Cappuccio per Troppo Pieno/Overflow Cap	10305
8	Tubo Troppo Pieno/Overflow Pipe	10133
9	Guarnizione OR per Troppo Pieno/OR Gasket for Overflow Pipe	20233
10	Raccordo Scarico Troppo Pieno/Overflow Pipe Nipple	10471
11	Guarnizione in Silicone/Silicone Gasket	13006
12	Cella Interna/Inner Basin	10055
13	Guarnizione Polietilene Semirigido/Semirigid Polyethylene Gasket	13007
14	Dado per Scarico Contenitore/Bin Discharge Nut	10096
15	Assieme Tubo Troppo Pieno/Overflow Pipe Assembly	13155
17	Raccordo Scarico Contenitore/Water Outlet Nipple	10472
18	Piastrina Blocca Scivolo/Slide Keep Plate	Fino a Matr. 233769/Till s/n. 233769 10009
19	Assieme Tubo Collegamento Rampa Spruzzatori/Sprayers Bar Pipe Connection Assy	C13036
20	Filtro Aspirazione Pompa/Pump Suction Filter	20005
22	Ghiera Bloccaggio Raccordi/Fitting Locking Ring	10405
23	Tubo Aspirazione e Mandata Pompa/Pump Suction-Delivery Pipe	13142
24	Raccordo Aspir.-Mandata Pompa/Fitting of the Pump Suction-Delivery Pipes	10404
25	Guarnizione per Aspir.-Mandata Pompa/Gasket for Suction Line-Pump Delivery	13143
28	Vite Fissaggio Pannello Bandierine/Fixing Screw	20009

Componenti Solo Versione Aria/Parts for Air Cooled Version Only

Ref.	Descrizione Ricambio/Spare Description	Code
21	Collettore Scarichi/Discharges Manifold	C10006

Componenti Solo Versione Acqua/Parts for Water Cooled Version Only

Ref.	Descrizione Ricambio/Spare Description	Code
21	Collettore Scarichi/Discharges Manifold	C26452

Ref. 1 - Ices Cubes Slide

Kind of Cube	Code
18 g. (Standard)	D12022
33 g.	D12033
13 g.	D12040
42 g.	D12033
60 g.	D12084

Ref. 4 - Sprayers Bar Ass.

Kind of Cube	Code
18 g. (Standard)	C20144
33 g.	C20157
13 g.	C20200
42 g.	C20157
60 g.	C20941



PARTI ELETTRICHE

Componenti Comuni/Common Parts

Ref.	Descrizione Ricambio/Spare Description	Code
1	Pompa/Pump	Vedi Tabella/See Table -
2	Motore Ventilatore/Fan Motor	Vedi Tabella/See Table -
7	Teleruttore/Contactor	Solo/Only 110V 60 Hz 23595
8	Pressostato Condensatore/Condenser Pressure Switch	23175
9	Temostato Contenitore/Bin Thermostat	R23005
10	Temostato Evaporatore/Evaporator Thermostat	R23591
11	Timer	Vedi Tabella/See Table -
12	Interruttore Luminoso Verde/Green Light Switch (On-Off)	23327

Componenti Solo Versione Aria/Parts for Air Cooled Version Only

Ref.	Descrizione Ricambio/Spare Description	Code
6	Elettrovalvola Ingr. Acqua 1Via/1 way Water Inlet Valve	Vedi Tabella/See Table -
13	Filtro Anti-Radiodisturbo/Anti Radio Interference Filter	Solo/Only 220V 50 Hz C23459

Componenti Solo Versione Acqua/Parts for Water Cooled Version Only

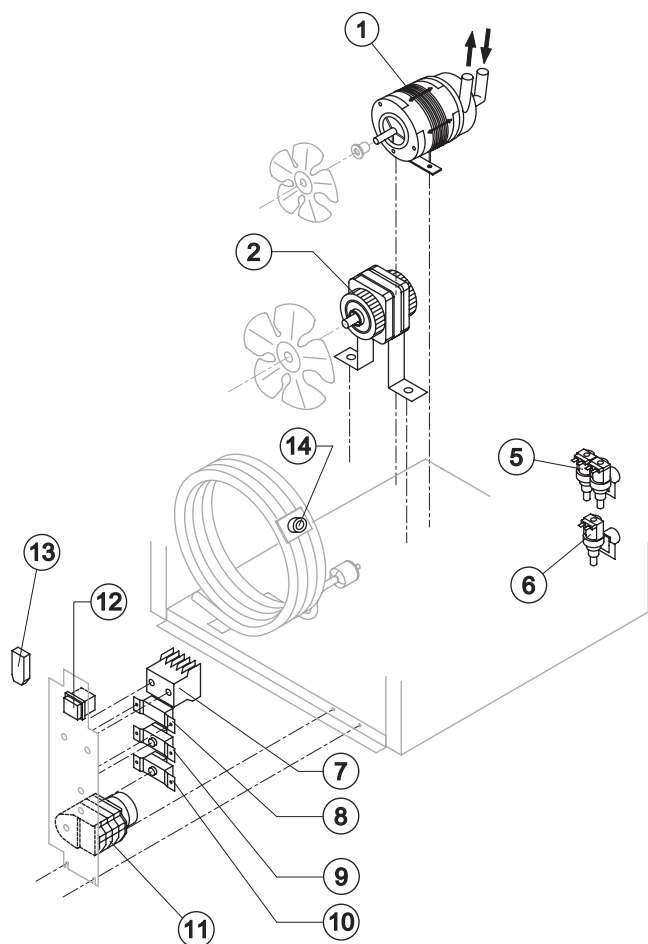
Ref.	Descrizione Ricambio/Spare Description	Code
5	Elettrovalvola Ingr. Acqua 2Vie/2 Ways - Water Inlet Valve	Vedi Tabella/See Table -
13	Filtro Anti-Radiodisturbo/Anti Radio Interference Filter	Solo/Only 220V 50 Hz C23457
14	Termostato di Sicurezza/Safety Thermostat	C23114

Ref. 1 - Pompa/Pump

Tension	Code
220/240V 50 Hz	C23462
220/230V 60 Hz	C23462
110/115V 60 Hz	C23663

Ref. 2 - Motore Ventilatore/Fan Motor

Tension	Air	Water
		Till s/n. 219960
220/240V 50 Hz	23067	23029
220/230V 60 Hz	23681	23029
110/115V 60 Hz	23621	23683



Ref. 5 - 2 Ways - Water Inlet Valve

Tension	18g/13g Cube	33g Cube	42g/60g Cube
220/240V 50 Hz	23157	23157	23157
220/230V 60 Hz	23157	23157	23157
110/115V 60 Hz	23788	23788	23788

Ref. 6 - 1 Way - Water Inlet Valve

Tension	18g/13g Cube	33g Cube	42g Cube
220/240V 50 Hz	23220	23220	23787
220/230V 60 Hz	23220	23787	23787
110/115V 60 Hz	23281	23789	23789

Ref. 11 - Timer

Tension	18 g Cube	33 g Cube	13 g Cube	42 g Cube
220/240V 50 Hz	23222	23248	23247	23780
220/230V 60 Hz	231078	231080	231077	231080
110/115V 60 Hz	23259	23786	23258	23786