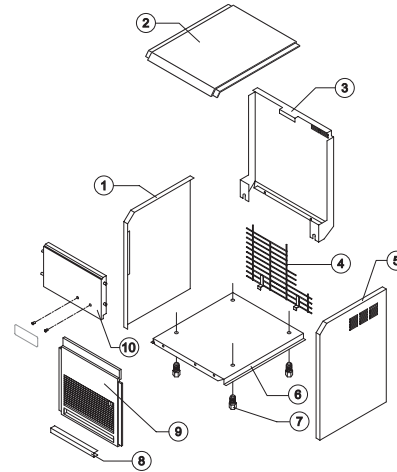




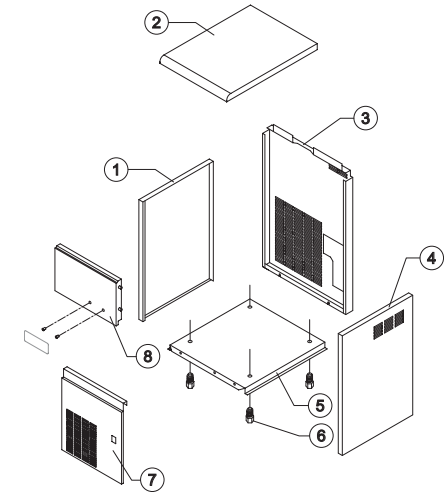
# MODELLO/MODEL: 730521-730522-730559-730560-730576-730577-730569



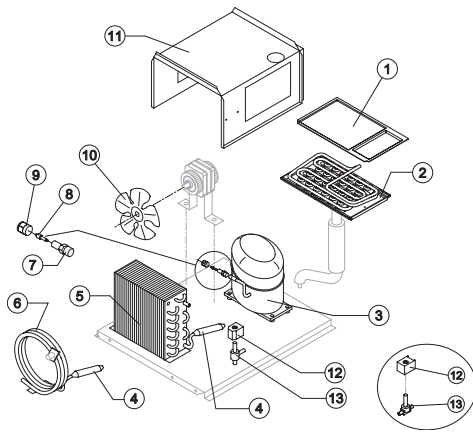
## INVOLUCRO/SHELL - ABS



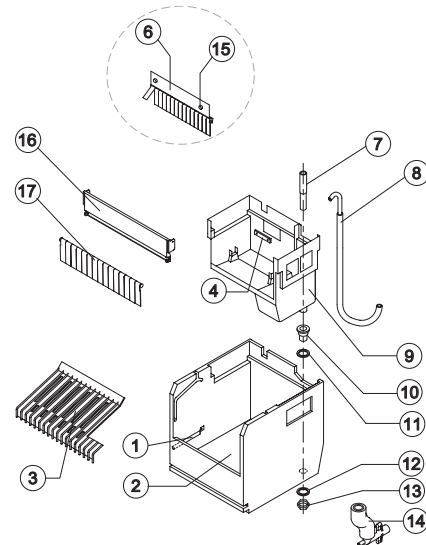
## INVOLUCRO/SHELL - INOX



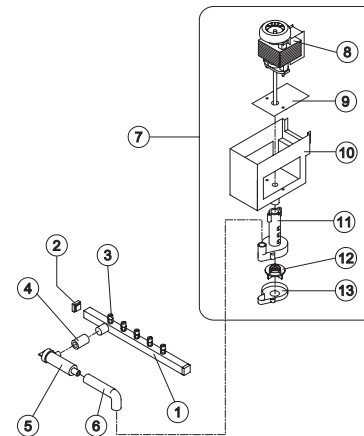
## GRUPPO FRIGORIFERO/COOLING SYSTEM



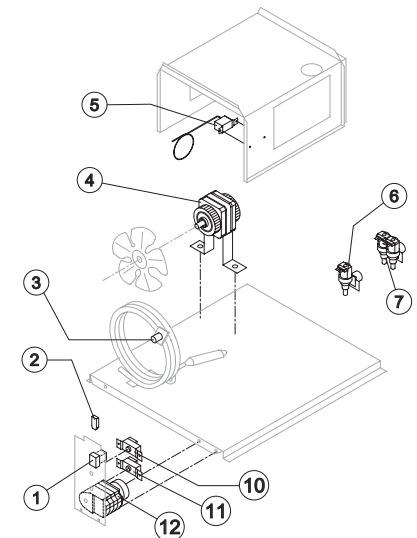
## CIRCUITO IDRAULICO/HYDRAULIC CIRCUIT



## POMPA SPRUZZATORE/SPRAYER PUMP



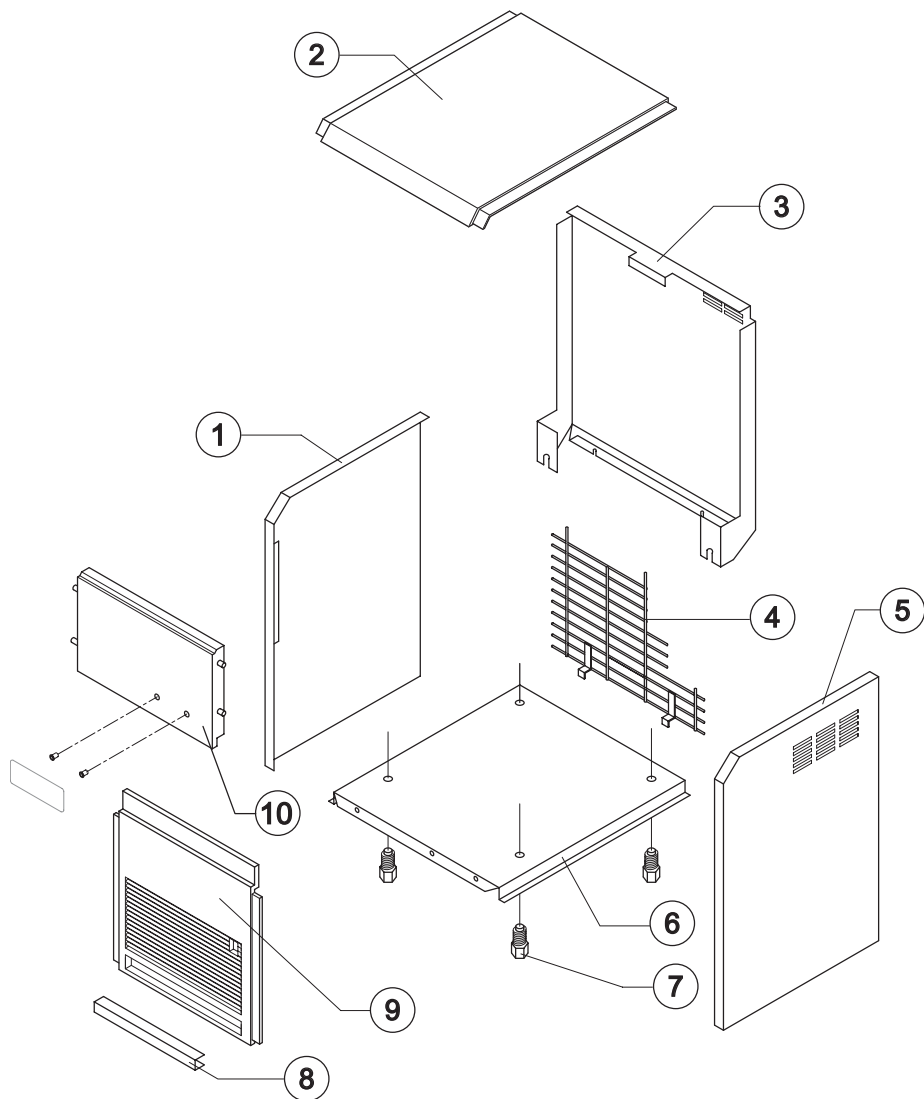
## PARTI ELETTRICHE/ELECTRIC PARTS



Rev. 8 - 27/05/2008



# INVOLUCRO/SHELL - ABS

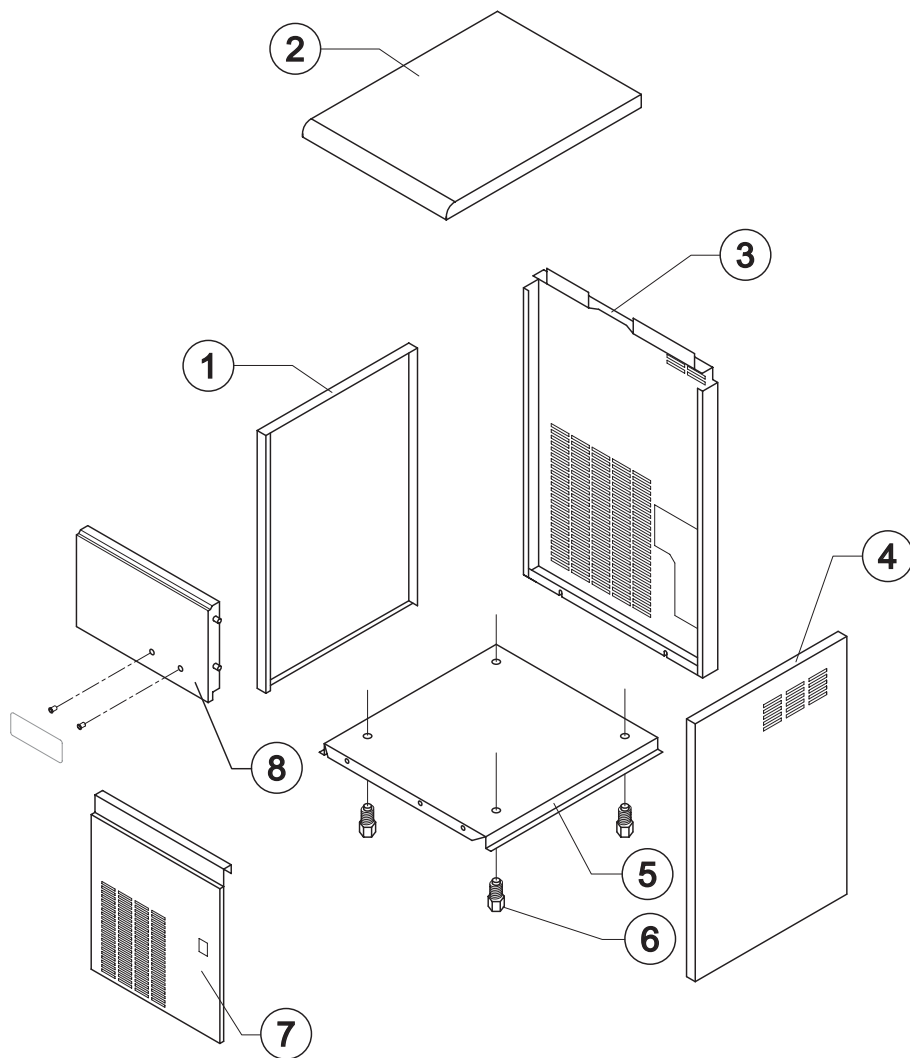


## Pannelli Versione GRIGIO/Panels - Grey Version

Ref.	Descrizione Ricambio/Spare Description	Code
1	Fianco Sinistro/Left Side Panel	10105
2	Top	10102
3	Pannello Posteriore/Rear Panel	21064
4	Griglia Posteriore/Rear Grid	D12028
5	Fianco Destro/Right Side Panel	10099
6	Piastra Base con Sottopiastra/Base Plate Assy	21062
7	Piedino/Foot	10017
8	Profilo Copertura Viti/Screws Cover	10098
9	Pannello Anteriore Grigliato/Front Grid Panel	10101
10	Sportello/Door	10319



# INVOLUCRO/SHELL - INOX



Ref.	Descrizione Ricambio/Spare Description	Code
1	Fianco Sinistro/Left Side Panel	22713
2	Top	C22714
3	Pannello Posteriore/Rear Panel	21235
4	Fianco Destro/Right Side Panel	22712
5	Piastra Base con Sottopiastra/Base Plate Assy	21062
6	Piedino/Foot	10017
7	Pannello Anteriore Grigliato/Front Grid Panel	V. Attuale/Current Version 221070
7	Pannello Anteriore Grigliato/Front Grid Panel	Fino a / Till s/n. 385216 22700
8	Sportello/Door	10319

Rev. 8 - 27/05/2008



# GRUPPO FRIGORIFERO/COOLING SYSTEM

## Componenti Comuni/Common Parts

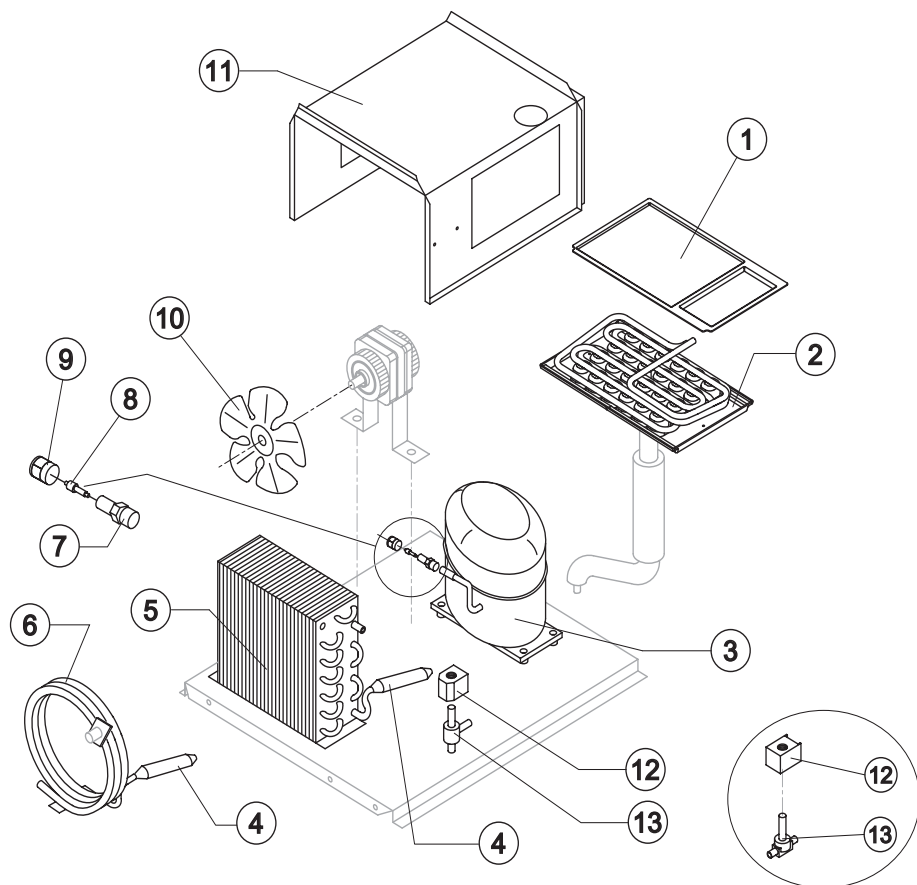
Ref.	Descrizione Ricambio/Spare Description	Code
1	Coprievaporatore/Evaporator Cover Panel	Versione Attuale/Current Version 10498
1	Coprievaporatore/Evaporator Cover Panel	Fino a Matr. 230066/Till s/n. 230066 10076
2	Evaporatore/Evaporator	D10079
3	Compressore/Compressor	Vedi Tabella/See Table -
4	Filtro Molecolare/Molecular Drier	14009
7	Corpo Valvola Vuoto-Carica/Vacuum-Charge Valve Body	14007
8	Meccanismo Valvola Vuoto-Carica/Vacuum-Charge Valve Device	14005
9	Tappo Valvola Vuoto-Carica/Vacuum-Charge Valve Plug	14006
11	Sella Supporto Cella/Bin Support Saddle	22095
12	Bobina Valvola Inversione Ciclo/Hot Gas Valve Coil	Vedi Tabella/See Table -
13	Corpo Valvola Inversione Ciclo/Hot Gas Valve Body	Versione Attuale/ Current Version 20853
13	Corpo Valvola Inversione Ciclo/Hot Gas Valve Body	Fino a Matr. 370994 / Till s/n. 370994 20410

## Componenti Solo Versione Aria/Parts for Air-Cooled Version Only

Ref.	Descrizione Ricambio/Spare Description	Code
5	Condensatore ad Aria/Air Condenser	20094
10	Ventola Aspirante/Sucking Fan	20095

## Componenti Solo Versione Acqua/Parts for Water-Cooled Version Only

Ref.	Descrizione Ricambio/Spare Description	Code
6	Condensatore ad Acqua/Water Condenser	Versione Attuale/ Current Version 14593
6	Condensatore ad Acqua/Water Condenser	Fino a Matr. 370994 / Till s/n. 370994 14348
10	Ventola Aspirante/Sucking Fan	Fino a Matr. 370994 / Till s/n. 370994 10213



Fino a/Till s/n. 370994

### Ref. 3 - Compressore / Compressor

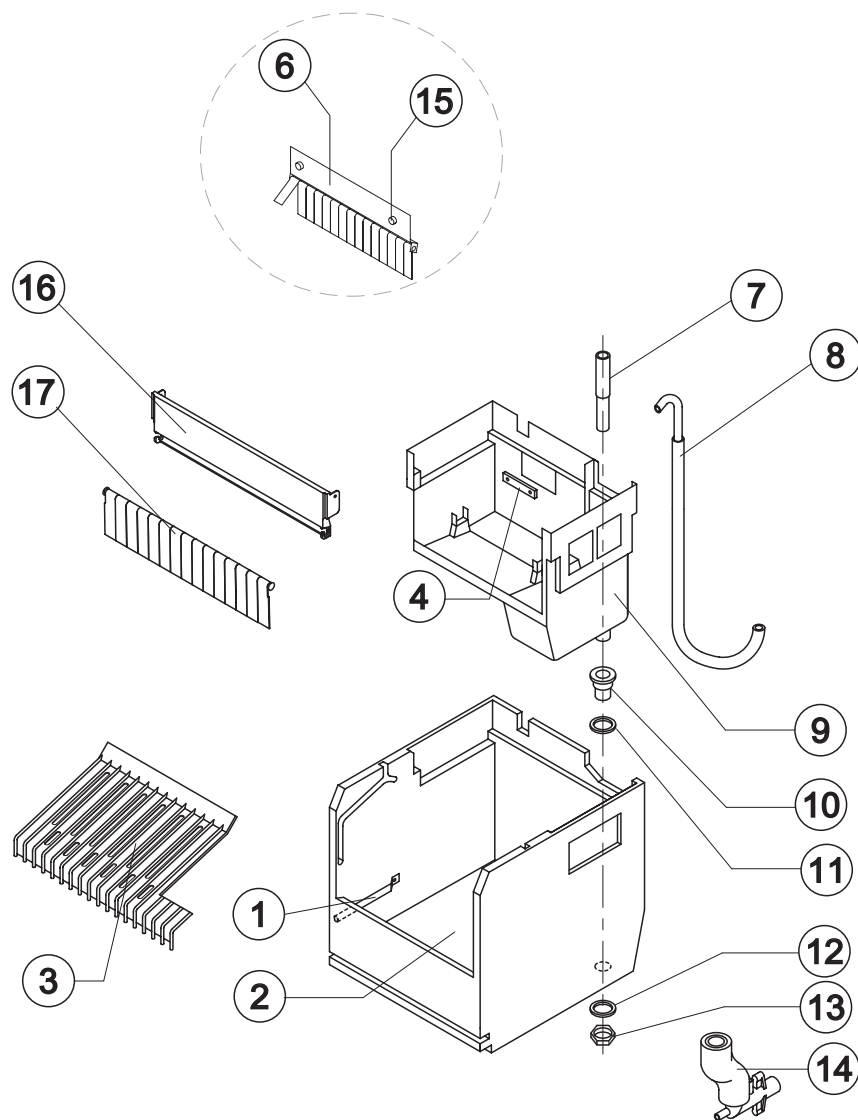
Tension	Code Current Version	Code Till s/n. 416883
220/240V 50 Hz	23886	23436
220/230V 60 Hz	23494	23494
110/115V 60 Hz	23446	23446

### Ref. 12 - Hot Gas Valve Coil

Tension	Code Current Version	Code Till s/n. 370994
220/240V 50 Hz	23854	23091
220/230V 60 Hz	23854	23091
110/115V 60 Hz	23855	23256



# CIRCUITO IDRAULICO/HYDRAULIC CIRCUIT



## Componenti Comuni/Common Parts

Ref.	Descrizione Ricambio/Spare Description	Code
1	Tubo Portabulbo/Bulbe-holder Pipe	20520
2	Cella Schiumata/Foamed Bin	R11016/E
3	Scivolo Cubetti/Ice Cubes Slide	10136
4	Piastrina Blocca Scivolo/Slide Keep Plate	10142
6	Assieme Portabandierine/Flags Support Assy Fino a Matr. 380376 / Till s/n. 380376	C22106
7	Tubo Troppo Pieno/Overflow Pipe	13028
8	Assieme Tubo Alimentazione Evaporatore/Evaporator's Feeding Pipe Assy	C20535
9	Cella Interna/Inner Basin	10064
10	Raccordo Scarico Contenitore/Water Outlet Nipple	10472
11	Guarnizione in Silicone/Silicone Gasket	13006
12	Guarnizione Polietilene Semirigido/Semirigid Polyethylene Gasket	13007
13	Dado per Scarico Contenitore/Bin Discharge Nut	10096
15	Vite Fissaggio Pannello Bandierine/Fixing Screw Fino a Matr. 380376 / Till s/n. 380376	20009
16	Supporto ABS per Bandierine/ABS Support Flags Versione Attuale/Current Version	10530
17	Assieme Asta con Bandierine/Rod with Flags Versione Attuale/Current Version	C10532

## Componenti Solo Versione Aria/Parts for Air-Cooled Version Only

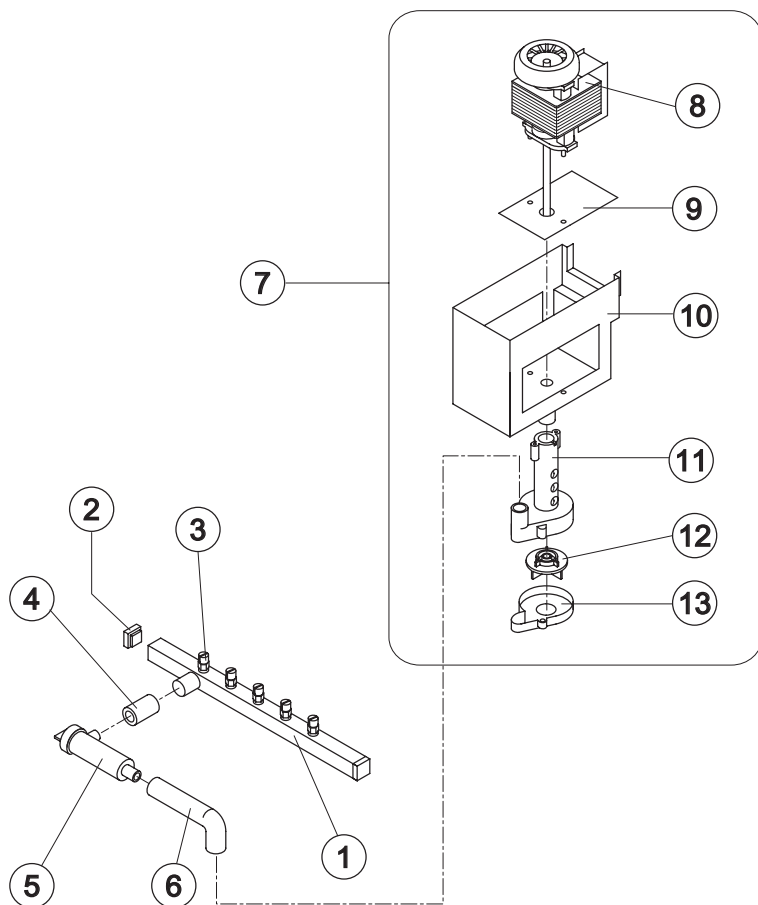
Ref.	Descrizione Ricambio/Spare Description	Code
17	Collettore Scarichi/Discharges Manifold	C10006

## Componenti Solo Versione Acqua/Parts for Water-Cooled Version Only

Ref.	Descrizione Ricambio/Spare Description	Code
17	Collettore Scarichi/Discharges Manifold	C26452



# POMPA SPRUZZATORE/SPRAYER PUMP



Ref.	Descrizione Ricambio/Spare Description	Code	
1	Assieme Rampa Spruzzatori/Sprayers Bar Assembly	C20147	
2	Tappo Rampa Spruzzatori/Sprayers Bar Plug	10012	
3	Spruzzatore/Sprayer	D20002	
4	Tubo Collegamento Filtro-Rampa Spruzzatori/Filter-Sprayers Bar Connection Pipe	13056	
5	Filtro per Pompa/Pump Filter	10139	
6	Tubo Collegamento Pompa-Filtro/Pump-Filter Connection Pipe	13055	
7	Assieme Pompa/Pump Assy	Vedi Tabella/See Table	-
8	Copertura Pompa/Pump Cover	Fino a Matr. 230066/Till s/n. 230066	22096
9	Motore Pompa/Pump Motor	Vedi Tabella/See Table	-
10	Dissipatore di Calore/Heat Dissipator		22430
11	Contenitore Motore Pompa/Pump Motor Box		10073
12	Struttura Pompa/Pump Body		10065
13	Girante Pompa/Pump Impeller		10066
14	Fondo Diffusore/Diffusor		10067

## Ref. 7 - Assieme Pompa/Pump Assy

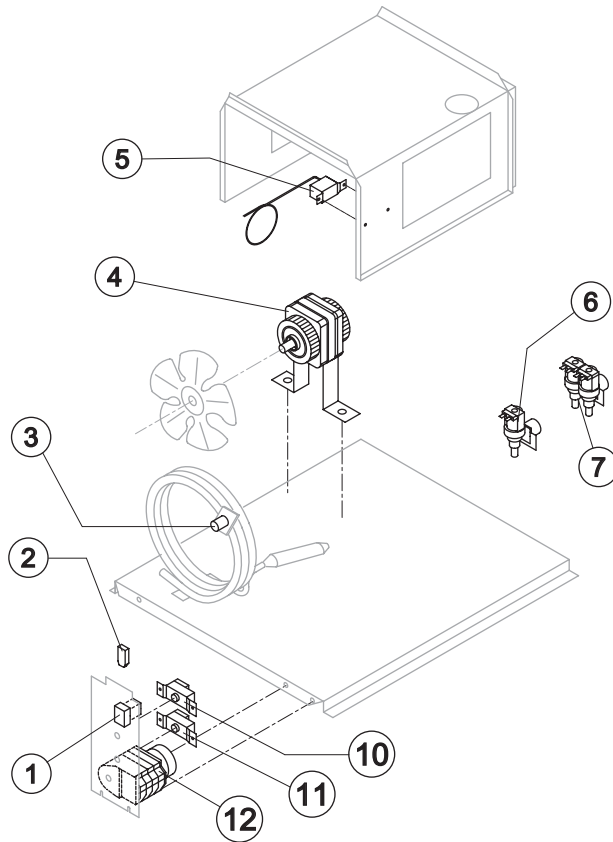
Tension	Code Current Version	Code Till s/n. 416883
220/240V 50 Hz	C23858	C23076
220/230V 60 Hz	C23892	C23270
110/115V 60 Hz	C23893	C23271

## Ref. 9 - Motore Pompa/Pump Motor

Tension	Code Current Version	Code Till s/n. 416883
220/240V 50 Hz	23858	23073
220/230V 60 Hz	23892	23187
110/115V 60 Hz	23893	23188



# PARTI ELETTRICHE/ELECTRIC PARTS



## Componenti Comuni/Common Parts

Ref.	Descrizione Ricambio/Spare Description	Code
1	Interruttore Luminoso Verde (On-Off) Versione Attuale/Current Version	23327
1	Interruttore Luminoso Verde/Green Light Switch (On-Off)Till s/n.385216	23078
4	Motore Ventilatore/Fan Motor	Vedi Tabella/See Table
10	Temostato Contenitore/Bin Thermostat	R23005
11	Temostato Evaporatore/Evaporator Thermostat	R23591
12	Timer	Vedi Tabella/See Table

## Componenti Solo Versione Aria/Parts for Air-Cooled Version Only

Ref.	Descrizione Ricambio/Spare Description	Code
4	Motore Ventilatore/Fan Motor	Vedi Tabella/See Table
6	Elettrovalvola Ingr. Acqua 1Via/1 Way - Water Inlet Valve	Vedi Tabella/See Table

## Componenti Solo Versione Acqua/Parts for Water-Cooled Version Only

Ref.	Descrizione Ricambio/Spare Description	Code
2	Filtro Anti-Radiodisturbo/Anti Radio Interference Filter	Solo/Only 220V 50 Hz C23457
4	Motore Ventilatore/Fan Motor	Fino a / Till s/n. 370994 See Table
3	Termostato di Sicurezza/Safety Thermostat	C23114
5	Pressostato Condensatore/Condenser Pressure Switch	23175
7	Elettrovalvola Ingr. Acqua 2Vie/2 ways - Water Inlet Valve	Vedi Tabella/See Table

Rev. 8 - 27/05/2008

### Ref. 4 - Fan Motor

Tension	Code
220/240V 50 Hz	23029
220/230V 60 Hz	23029
110/115V 60 Hz	23683

### Ref. 6 - 1 Way- Water Inlet Valve

Tension	Code
220/240V 50 Hz	23497
220/230V 60 Hz	23497
110/115V 60 Hz	23499

### Ref. 7 -2 Ways-Water Inlet Valve

Tension	Code
220/240V 50 Hz	23498
220/230V 60 Hz	23498
110/115V 60 Hz	23500

### Ref. 12 - Timer

Tension	Code
220/240V 50 Hz	23247
220/230V 60 Hz	23247
110/115V 60 Hz	23258