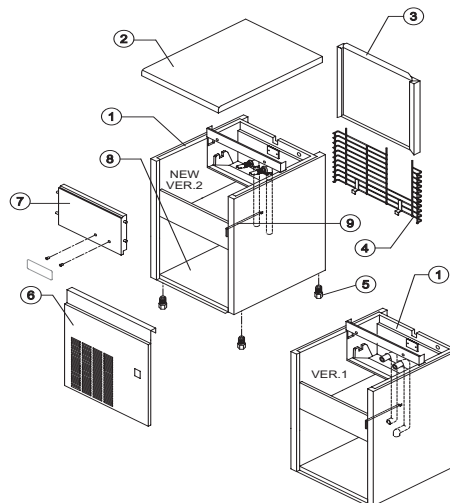




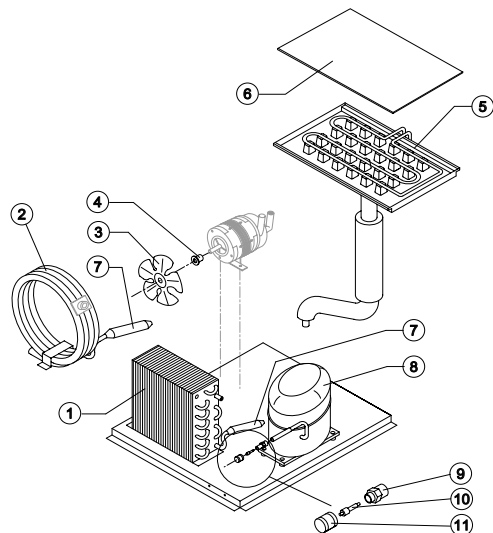
# MODELLO/MODEL: 730523-730524-730561-730562-730578-730759-730570



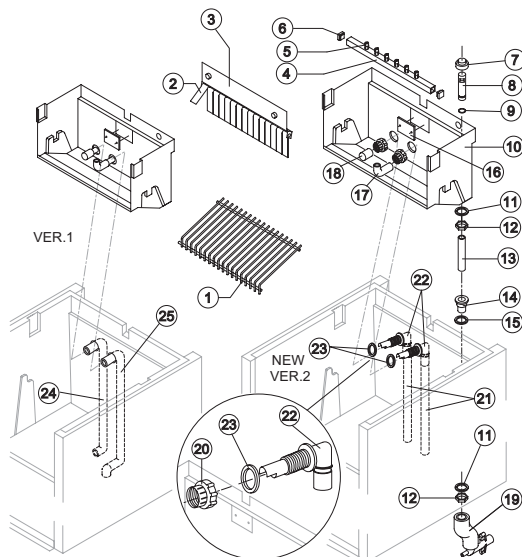
## INVOLUCRO/SHELL



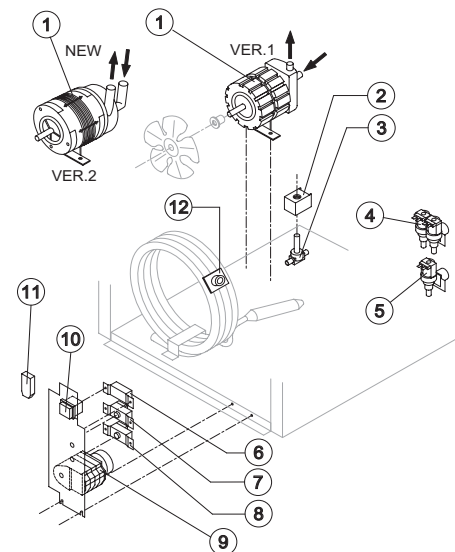
## GRUPPO FRIGORIFERO/COOLING SYSTEM



## CIRCUITO IDRAULICO/HYDRAULIC CIRCUIT



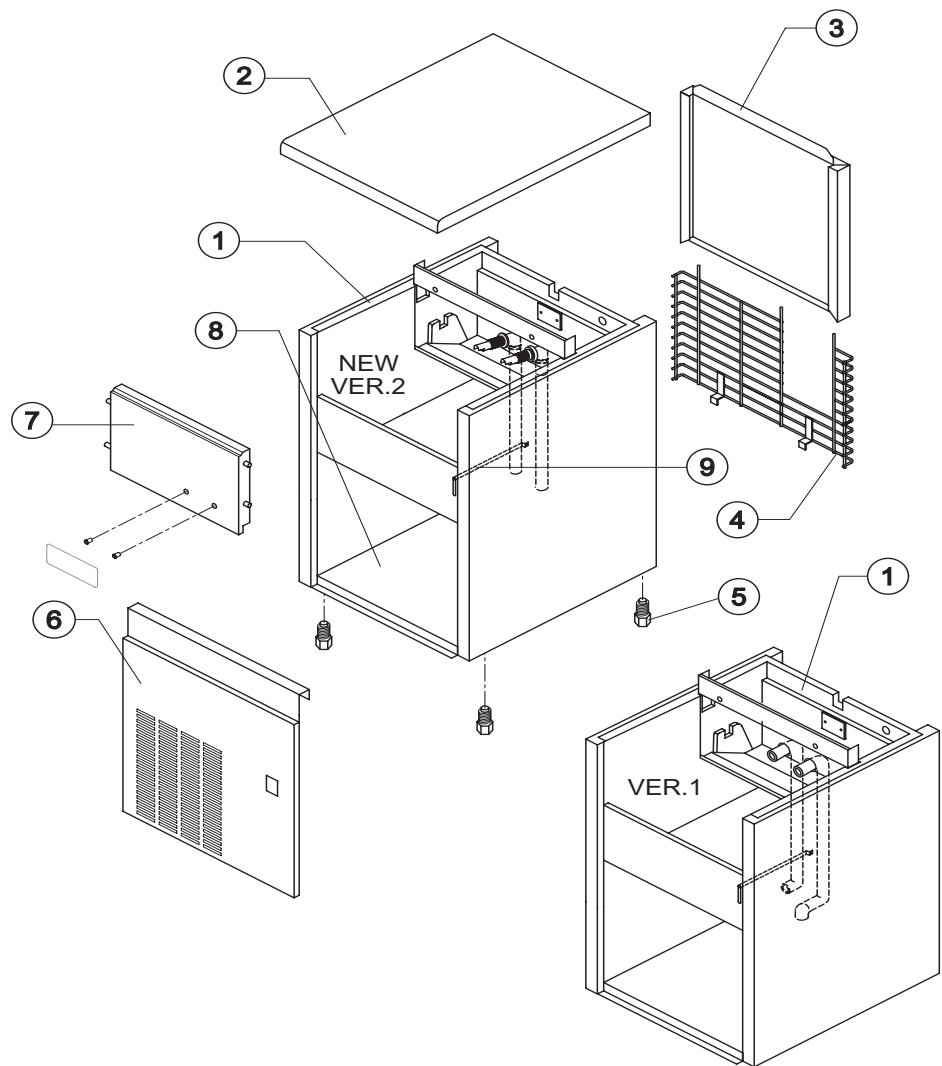
## PARTI ELETTRICHE/ELECTRIC PARTS



Rev. 4 - 22/04/2004



# INVOLUCRO/SHELL ASSY



Ref.	Descrizione Ricambio/Spare Description	Code
1	Ass. Mobile Schiumato/Foamed Cabinet Assy Vedi Tabella/See Table	-
2	Top Assemblato/Top Assembly	C22693
3	Pannello Posteriore Assemblato/Back Panel Assembly	C22278
4	Griglia Posteriore/Rear Grid	D12002
5	Piedino/Foot	10017
6	Pannello Anteriore Grigliato/Front Grid Panel	22701
7	Assieme Sportello/Door Assembly	C10303
8	Piastra Base/Base Plate	21001
9	Tubo Portabulbo/Bulb Thermostat Tube	20520

Ref. 1 - Assieme Mobile Schiumato/  
Foamed Cabinet Assy  
Versione 1/Version 1

Tipo Cubetto/Kind of Cube	Code
18 g. (Standard)	C11041/E
33 g. (Big)	C11041/E
13 g. (Small)	C11041/ED

Ref. 1 - Assieme Mobile Schiumato/  
Foamed Cabinet Assy  
Versione 2/Version 2

Condensazione/Condensation	Code
Aria/Air	C11041A
Acqua/Water	C11041W



# GRUPPO FRIGORIFERO/COOLING SYSTEM

## Componenti Comuni/Common Parts

Ref.	Descrizione Ricambio/Spare Description	Code
3	Ventola Aspirante/Suction Impeller	10213
4	Mozzo Fissaggio Ventola/Hub with Washer with Screw	10014
5	Evaporatore/Evaporator	Vedi Tabella/See Table -
6	Coprievaporatore/Evaporator Cover	Versione Attuale/Current Version 10451
6	Coprievaporatore/Evaporator Cover	Fino a Matr. 225017/Till s/n. 225017 10008
7	Filtro Molecolare/Molecular Drier	14009
8	Compressore/Compressor	Vedi Tabella/See Table -
9	Corpo Valvola Vuoto-Carica/Vacuum-Charge Valve Body	14007
10	Meccanismo Valvola Vuoto-Carica/Vacuum-Charge Valve Device	14005
11	Tappo Valvola Vuoto-Carica/Vacuum-Charge Valve Plug	14006

## Componenti Solo Versione Aria/Parts for Air Cooled Version Only

Ref.	Descrizione Ricambio/Spare Description	Code
1	Condensatore ad Aria/Air Condenser	20534

## Componenti Solo Versione Acqua/Parts for Water Cooled Version Only

Ref.	Descrizione Ricambio/Spare Description	Code
2	Condensatore ad Acqua/Water Condenser	14057

### Ref. 5 - Evaporatore/Evaporator

Tipo Cubetto/Kind of Cube	Code
18 g. (Standard)	D10045
33 g. (Big)	D10320
13 g. (Small)	D10416

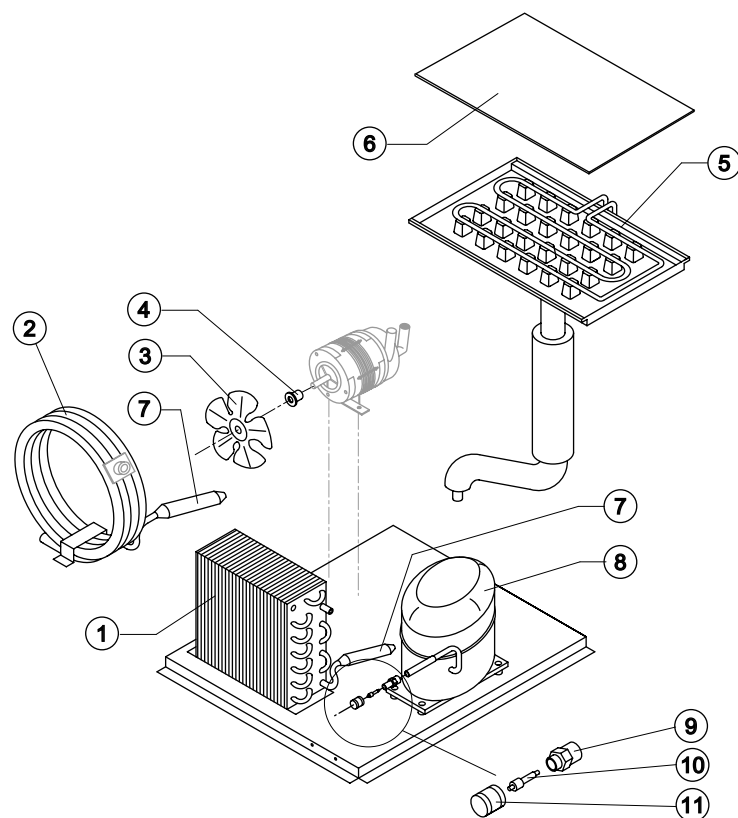
### Ref. 8 - Compressore/Compressor

Tension	Refr. R404A
220/240V 50 Hz	23441
220/230V 60 Hz	23494
110/115V 60 Hz	23446



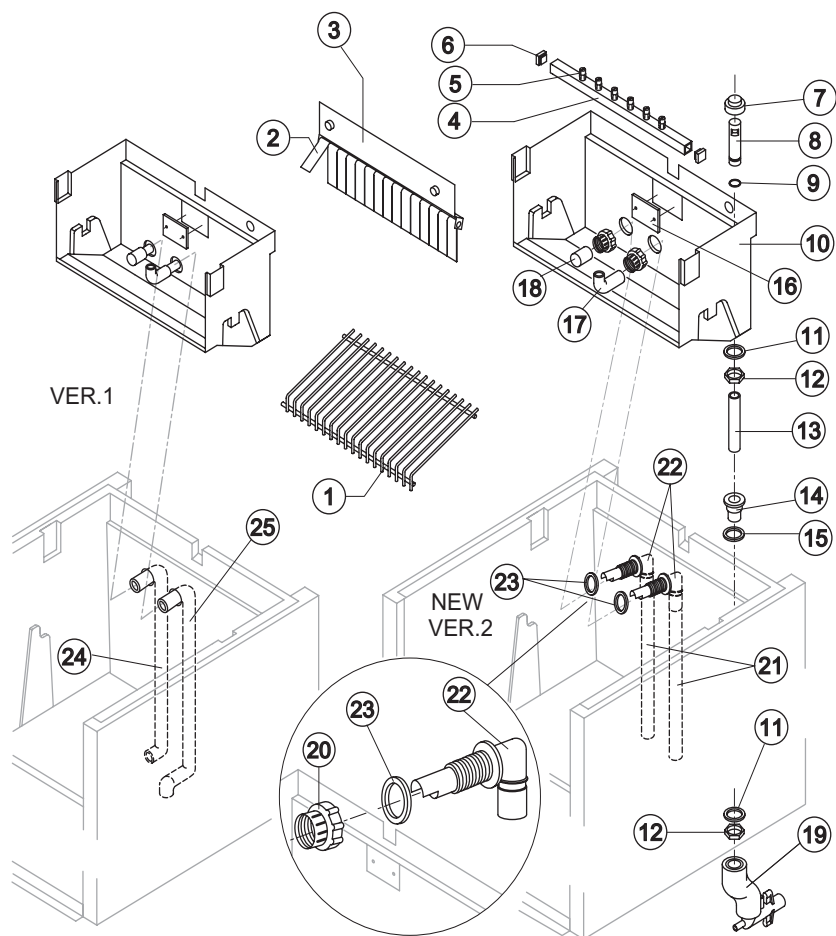
Rif. 5 - Per produttori di ghiaccio in versione 1 (solo per il Cubetto piccolo), richiedere oltre all'Evaporatore, anche il Supporto Evaporatore. / Ref. 5 - For ice makers made in version 1 (for "small size" ice cube only) ask, beside the Evaporator, also the Evaporator Support.

Rev. 4 - 22/04/2004





# CIRCUITO IDRAULICO/HYDRAULIC CIRCUIT



## Ref. 1 - Ices Cubes Slide

Kind of Cube	Code
18 g. (Standard)	D12001
33 g. (Big)	D12066
13 g. (Small)	D12046

## Ref. 4 - Sprayers Bar Ass.

Kind of Cube	Code
18 g. (Standard)	C20028
33 g. (Big)	C20530
13 g. (Small)	C20289

## Componenti Comuni/Common Parts

Ref.	Descrizione Ricambio/Spare Description	Code
1	Scivolo Cubetti/Ices Cube Slide	Vedi Tabella/See Table
2	Bandierina/Flag	10005
3	Assieme Portabandierine/Flags Support Assy	C22034
4	Assieme Rampa Spruzzatori/Sprayers Bar Assembly	Vedi Tabella/See Table
5	Spruzzatore/Sprayer	D20002
6	Tappo Rampa Spruzzatori/Sprayers Bar Plug	10012
7	Cappuccio per Troppo Pieno/Overflow Cap	10305
8	Tubo Troppo Pieno/Overflow Pipe	10133
9	Guarnizione OR per Troppo Pieno/Or Gasket for Overflow Pipe	20233
10	Cella Interna/Inner Basin	10252
11	Guarnizione Polietilene Semirigido/Semirigid Polyethylene gasket	13007
12	Dado per Scarico Contenitore/Bin Discharge Nut	10096
13	Tubo per Raccordo Troppo Pieno/Overflow Pipe	13106
14	Raccordo Scarico Contenitore/Plastic Nipple Water Outlet	10472
15	Guarnizione in Silicone/Silicone Gasket	13006
16	Piastrina Blocca Scivolo/Slide Keep Plate	10009
17	Tubo Alimentazione Spruzzatori/Sprayers Feeding Pipe	13005
18	Filtro Aspirazione Pompa/Pump Suction Filter	20005
20	Ghiera Bloccaggio Raccordi/Fittings Locking Ring	Version 2 10405
21	Tubo Aspirazione e Mandata Pompa/Pump Suction-Delivery Pipe	Version 2 13137
22	Raccordo Aspir.-Mandata Pompa/Fitting of the Pump Suction-Delivery Pipes	Version 2 10404
23	Guarnizione per Aspir.-Mandata Pompa/Gasket for Suction Line-Pump Delivery	Version 2 13143
24	Tubo Aspirazione Pompa/Pump Suction Pipe	Version 1 13013
25	Tubo Mandata Pompa/Pump Delivery Pipe	Version 1 13062

## Componenti Solo Versione Aria/Parts for Air Cooled Version Only

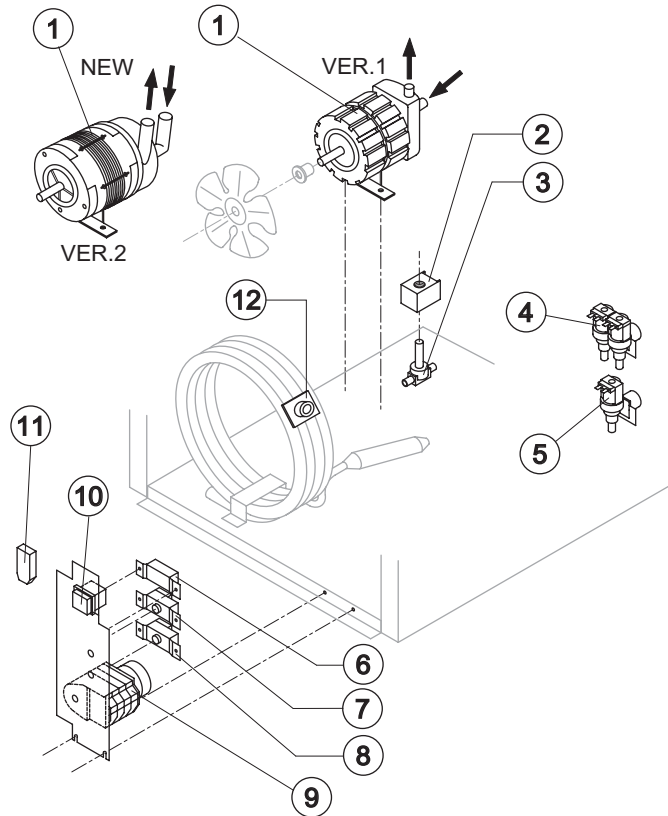
Ref.	Descrizione Ricambio/Spare Description	Code
19	Collettore Scarichi/Discharges Manifold	C10006

## Componenti Solo Versione Acqua/Parts for Water Cooled Version Only

Ref.	Descrizione Ricambio/Spare Description	Code
19	Collettore Scarichi/Discharges Manifold	C26452



# PARTI ELETTRICHE/ELECTRIC PARTS



## Componenti Comuni/Common Parts

Ref.	Descrizione Ricambio/Spare Description	Code
1	Pompa/Pump	Vedi Tabella/See Table -
2	Bobina Valvola Inversione Ciclo/Hot Gas coil	Vedi Tabella/See Table -
3	Corpo Valvola Inversione Ciclo/Hot Gas Valve Body	20410
7	Temostato Contenitore/Bin Thermostat	R23005
8	Temostato Evaporatore/Evaporator Thermostat	R23591
9	Timer	Vedi Tabella/See Table -
10	Interruttore Luminoso Verde/Green Light Switch	23327

## Componenti Solo Versione Aria/Parts for Air Cooled Version Only

Ref.	Descrizione Ricambio/Spare Description	Code
5	Elettrovalvola Ingr. Acqua 1Via/Inlet Water Valve 1Way	Vedi Tabella/See Table -

## Componenti Solo Versione Acqua/Parts for Water Cooled Version Only

Ref.	Descrizione Ricambio/Spare Description	Code
4	Elettrovalvola Ingr. Acqua 2Vie/Inlet Water Valve 2Ways	Vedi Tabella/See Table -
6	Pressostato Condensatore/Condenser Pressure Switch	23175
11	Filtro Anti-Radiodisturbo/Anti Radio Interference Filter	Solo/Only 220V 50 Hz C23457
12	Termostato di Sicurezza/Safety Thermostat	C23114

## Ref. 1 - Pompa/Pump

Tension	Version 1	Version 2
220/240V 50 Hz	23002	23377
220/230V 60 Hz	23002	23377
110/115V 60 Hz	23264	23663

## Ref. 2 - Hot Gas Coil

Tension	Code
220/240V 50 Hz	23091
220/230V 60 Hz	23091
110/115V 60 Hz	23256

## Ref. 4 - Inlet Water Valve 2 Ways

Tension	Code
220/240V 50 Hz	23542
220/230V 60 Hz	23542
110/115V 60 Hz	23592

## Ref. 5 - Inlet Water Valve 1 Way

Tension	Code
220/240V 50 Hz	23497
220/230V 60 Hz	23497
110/115V 60 Hz	23499

## Ref. 9 - Timer

Tension	Cub. 18 g	Cub. 33 g	Cub. 13 g
220/240V 50 Hz	23222	23248	23247
220/230V 60 Hz	23248	23396	23247
110/115V 60 Hz	23259	23397	23258